

Operačné svetlo A-dec® 371L/571L na zubárskom kresle A-dec 200

Modely a verzie produktov, na ktoré sa vzťahuje tento dokument

Modely	Verzie	Opis
200	A	Zubárske kreslo
371L	A	Operačné svetlo
571L	A	Operačné svetlo

Než začnete



VAROVANIE Ak systém nevypnete alebo neodpojíte od napájania predtým, než začnete s týmto postupom, môže dôjsť k poškodeniu produktu a závažnému úrazu alebo úmrtiu.



UPOZORNENIE Dosky plošných spojov sú citlivé na elektrostatické výboje. Pri dotyku dosky s plošnými spojmi alebo pri pripájaní na dosku s plošnými spojmi alebo z nej sa vyžaduje dodržiavanie bezpečnostných opatrení proti elektrostatickému výboju (ESD). Dosky plošných spojov musí inštalovať výhradne elektrikár alebo kvalifikovaný servisný technik.



VAROVANIE Nebezpečenstvo úrazu elektrickým prúdom. Pri odstraňovaní alebo výmene krytov dávajte pozor, aby ste nepoškodili žiadne drôty ani hadičky. Po opätovnom nasadení krytov sa uistite, že sú dobre upevnené.



1. Vypnite napájanie systému, než začnete s inštaláciou.

Inštalácia svetla



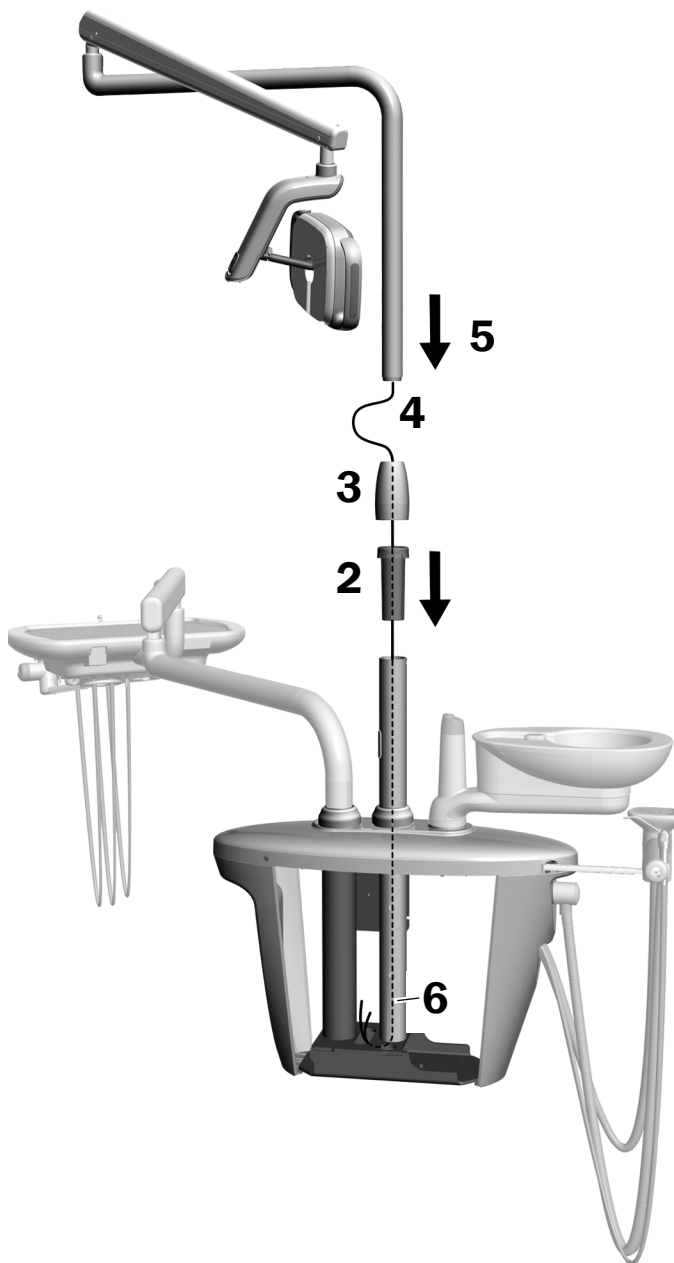
POZNÁMKA Pokyny v tejto inštaláčnej príručke sa vzťahujú rovnako na operačné svetlá 371L aj 571L, ak nie je uvedené inak.

Inštalácia súčastí operačného svetla na bloku podpory

1. Uvoľnite štyri krídlové skrutky, aby ste mohli odstrániť kryty bloku podpory.

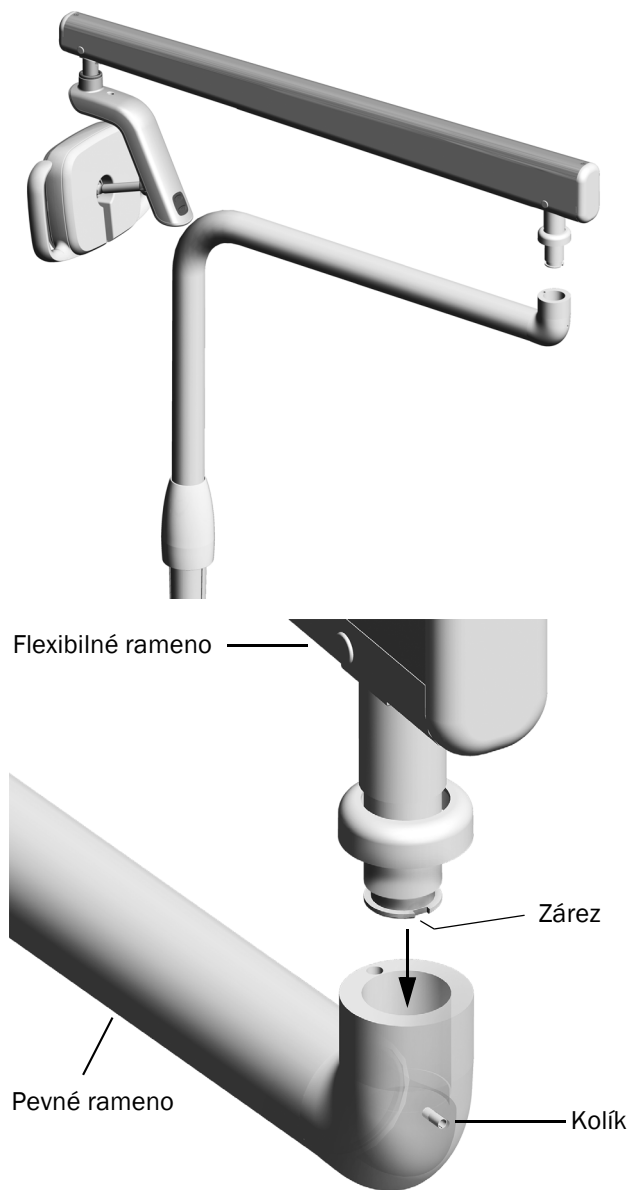


2. Vložte a úplne usadíte ložisko do spojky bloku podpory.
3. Nasadte kryt obloženia na hornú časť ložiska.
4. Prevedte drôty smerom nadol do spojky bloku podpory.
5. Vložte spojku s operačným svetlom.
6. Prevedte drôty smerom von zo spojky do bloku podpory.



Inštalácia flexibilného ramena

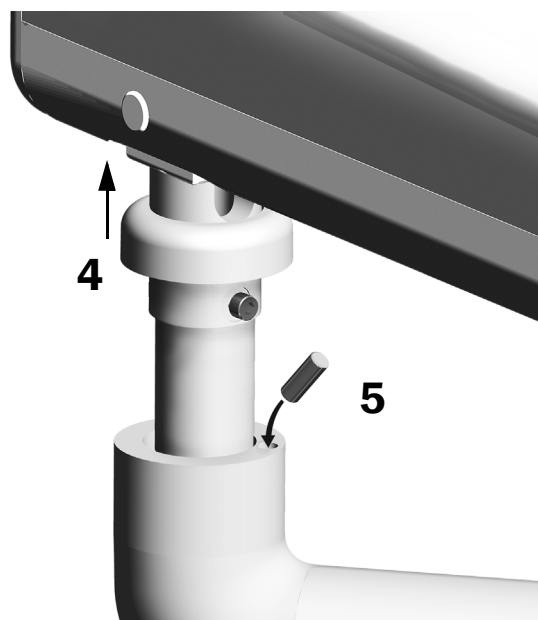
1. Zarovnajte flexibilné rameno na pevné rameno, pričom sa uistite, že zárez v spojke flexibilného ramena je v jednej línii s kolíkom v pevnom ramene.
2. Nainštalujte spojku flexibilného ramena do pevného ramena.



3. Otočte svetlo tak, aby bolo v pracovnej pozícii.



4. Zdvihnite tesnenie obloženia.
5. Vložte kolík zarážky.

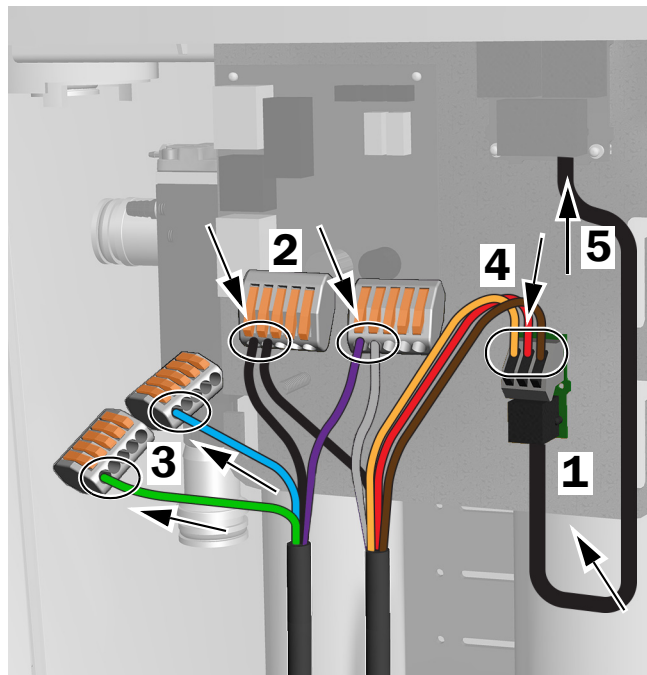


Prípojenie elektrických drôtov a dátového vedenia

Pozrite si časť týkajúcu sa konfigurácie vášho systému.

Systém 371L s funkciou dotykového ovládacieho panela a systém 571L

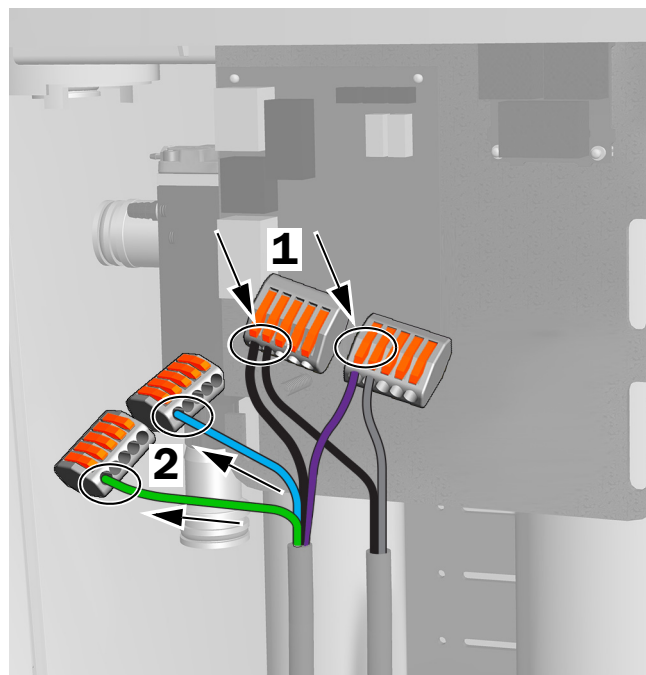
1. Zlúpnite ochranný papier z dosky adaptéra. Pripojte dosku adaptéra k rámu bloku podpory.
2. Pripojte čierny drôt kábla svetla ku konektoru drôtu s čiernym drôtom. Pripojte sivý drôt kábla svetla ku konektoru drôtu s fialovým drôtom.
3. Zakryte modrý drôt a zelený drôt konektormi drôtov.
4. Pripojte drôty do pozícií na doske adaptéra podľa označenia; hnedý k vstupu BRN, červený k vstupu RED a oranžový k vstupu ORN.
5. Pripojte dátové vedenie od dosky adaptéra k dátovému portu.
6. Zviňte a upevnite prebytočný kábel.



Prípojenia pre systém 371L s funkciou dotykového ovládacieho panela a systém 571L

Systém 371L bez funkcie dotykového ovládacieho panela

1. Pripojte čierny drôt kábla svetla ku konektoru drôtu s čiernym drôtom. Pripojte sivý drôt kábla svetla ku konektoru drôtu s fialovým drôtom.
2. Zakryte modrý drôt a zelený drôt konektormi drôtov.
3. Zviňte a upevnite prebytočný kábel.



Prípojenia pre systém 371L bez funkcie dotykového ovládacieho panela

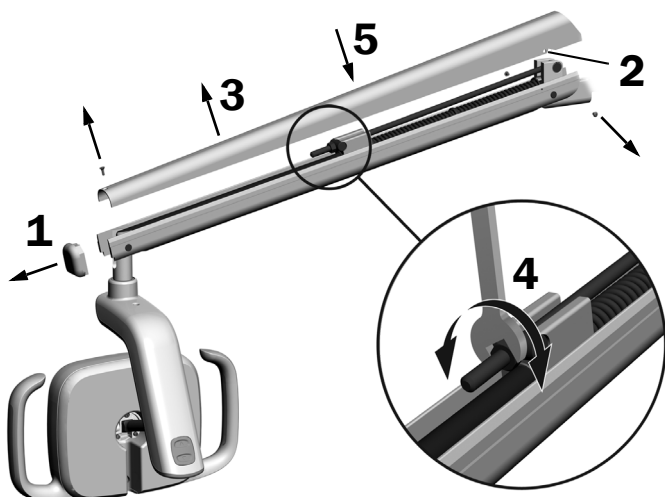
Príprava a nastavenie svetla

Nastavenie protizávažia flexibilného ramena s operačným svetlom

Odporúčané nástroje

- Krížový skrutkovač
- 5/64" šesťhranný kľúč
- 1/2" kombinovaný kľúč

1. Odstráňte koncový uzáver.
2. Odstráňte tri skrutky upevňujúce kryt.
3. Odstráňte kryt.
4. Nastavte maticu na konci pružiny.
 - Ak sa operačné svetlo vychýľuje smerom nahor, otáčajte maticu proti smeru hodinových ručičiek.
 - Ak sa operačné svetlo vychýľuje smerom nadol, otáčajte maticu v smere hodinových ručičiek.
5. Nasaďte kryt späť na flexibilné rameno (ale zatiaľ ho znovu nepripájajte). Skontrolujte prípadné vychýlenie.
6. Opakujte kroky 4 a 5, kým vychýlenie neodstránite.



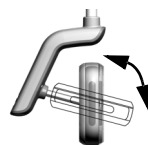
POZNÁMKA Voliteľnú súpravu zarážky posunu (č. dielu 90.1044.00) je možné nainštalovať a obmedziť tak pohyb flexibilného ramena smerom nahor a nadol.

Úprava nastavenia rotačného ťahu

Odporúčaný nástroj

- 7/64" šesťhranný kľúč

Nastavenie vertikálneho ťahu



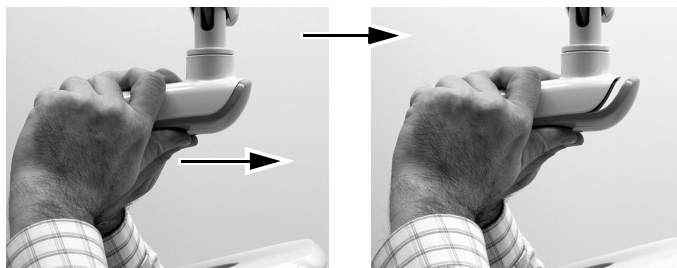
Ťah nastavíte otočením skrutky. Otočenie v smere hodinových ručičiek zvyšuje ťah.

Odstránenie vonkajšieho krytu prepínača

1. Odstráňte dve skrutky upevňujúce vonkajší kryt prepínača.

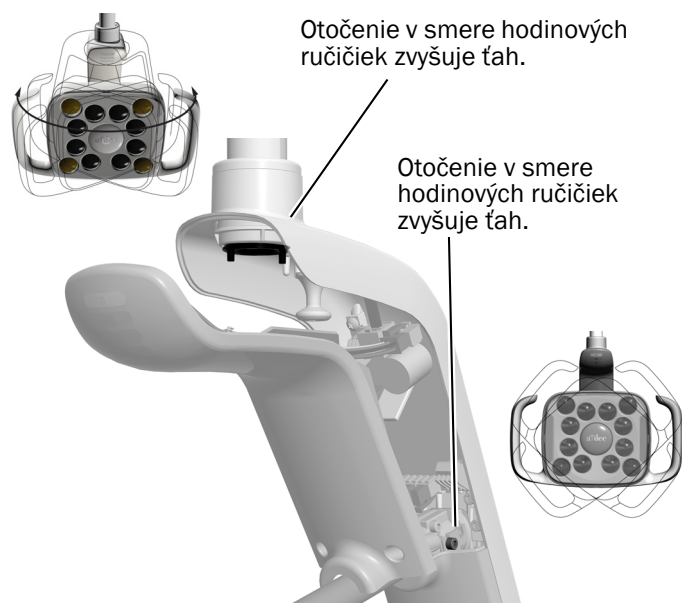


- Uchopte kryt prepínača a pomocou palcov odtlačte vonkajší kryt prepínača od krytu prepínača.



Nastavenie horizontálneho a diagonálneho ťahu

- Ak chcete nastaviť horizontálny ťah, otočte nastavenie trenia.
- Diagonálny ťah nastavíte otočením nastavovacej skrutky. Otočenie v smere hodinových ručičiek zvyšuje ťah.



Zarovnanie svetla

Pokyny na zarovnanie systému a svetla uvádza *A-dec 200 Installation Guide* (č. dielu 86.0004.00).

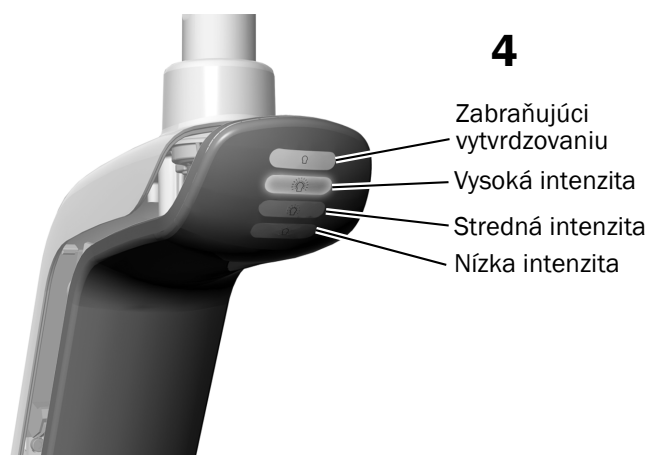
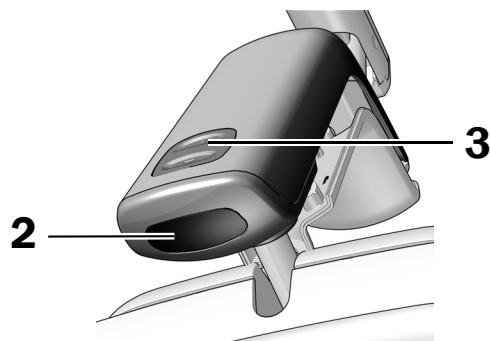
Testovanie svetla

Pozrite si časť týkajúcu sa konfigurácie vášho systému:

A-dec 571L	6
A-dec 371L	7
Testovanie operačného svetla pomocou dotykového ovládacieho panela	7

A-dec 571L

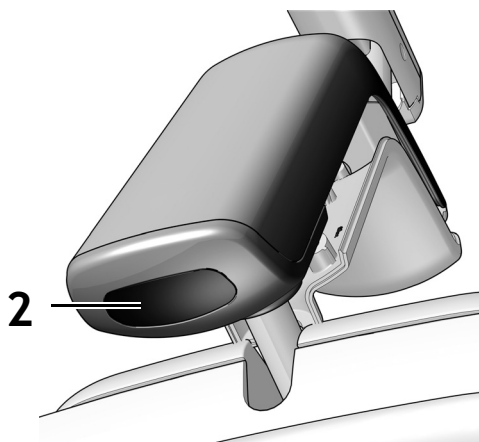
- Zapnite systém.
- Pohýbte rukou do vzdialenosti 76 mm (3 palce) od bezdotykového snímača zapnutia/vypnutia a zapnite tak svetlo.
- Tlačidlami otestujte svetlo v každom režime.
- V každom režime skontrolujte, že svieti správne svetlo na vonkajšom kryte prepínača.
- Ak nefunguje správne, skontrolujte pripojenia



Ďalší postup Pokračujte na časť "Testovanie operačného svetla pomocou dotykového ovládacieho panela" na strane 7.

A-dec 371L

- Zapnite napájanie systému.
- Testovanie svetla:
 - **Svetlá s dotykovým ovládacím panelom** – Vykonaňte niekoľkokrát jeden z nasledujúcich krokov a skontrolujte, že sa svetlo vypína a zapína:
 - **Bezdotykový snímač** – Pohýbte rukou do vzdialenosti 76 mm (3 palce) od bezdotykového snímača zapnutia/vypnutia.
 - **Tlačidlo** – Stlačte vypínač (na rovnakom mieste ako bezdotykový snímač znázornený nižšie).
 - **Svetlá bez dotykového ovládacieho panela** – Stlačte vypínač (na rovnakom mieste ako bezdotykový snímač znázornený nižšie) a skontrolujte, že sa režim intenzity svetla správne prepína (vysoká – nízka – vypnuté).



Zobrazený bezdotykový snímač

- Ak nefunguje správne, skontrolujte pripojenia drôtov.

Testovanie operačného svetla pomocou dotykového ovládacieho panela



POZNÁMKA Symboly a ikony na dotykovom ovládacom paneli patria spoločnosti A-dec, Inc.

- Zapnite napájanie systému.
- Skontrolujte, že sa svetlo zapína a vypína a prepína medzi režimami intenzity (371L s funkciou dotykového ovládacieho panela: vysoká a kompozit/nízka; 571L: vysoká, stredná a nízka, plus režim zabraňujúci vytvrdzovaniu). Opakovane stláčajte a uvoľňujte tlačidlo . Svetlo vypnete stlačením a podržaním tlačidla.



POZNÁMKA Keď je systém 371L v režime pre kompozity/ režime nízkej intenzity alebo systém 571L v režime zabraňujúcom vytvrdzovaniu, indikátor svetla na dotykovom ovládacom paneli bliká.

- Funkciu automatického zapnutia/vypnutia deaktivujete súčasným stlačením a podržaním tlačidiel a na tri sekundy. Jedno pípnutie značí, že je funkcia automatického zapnutia/vypnutia vypnutá. Ak ju chcete znovu povoliť, zopakujte tento krok. Tri pípnutia značia, že je funkcia automatického zapnutia/vypnutia aktivovaná.



Štandardný dotykový ovládací panel



Dotykový ovládací panel Deluxe

Inštalácia vonkajšieho krytu prepínača



VAROVANIE Nebezpečenstvo úrazu elektrickým prúdom. Pri odstraňovaní alebo výmene krytov dávajte pozor, aby ste nepoškodili žiadne drôty ani hadičky. Po opätovnom nasadení krytov sa uistite, že sú dobre upevnené.

1. Umiestnite vonkajší kryt prepínača tak, aby otvor pre zaisťovací prvok dosadol okolo spojky. Potom dlaňou zatlačte vonkajší kryt prepínača do správnej polohy.



2. Upevnite kryt pomocou dvoch skrutiek.




Informácie o predpisoch a záruka

Požadované informácie o predpisoch a informácie o záruke spoločnosti A-dec nájdete v dokumente *Informácie o predpisoch, technické údaje a záruka* (č. dielu 86.0221.35), ktorý je k dispozícii v Centre zdrojov na adrese www.a-dec.com.



Ak chcete získať rýchly prístup k tomuto dokumentu online, naskenujte, ťuknite alebo kliknite na tento QR kód, ktorý odkazuje na adresu a-dec.com/regulatory-guide.

 **Sídlo spoločnosti A-dec**
2601 Crestview Drive
Newberg, OR 97132 USA
Tel.: 1 800 547 1883 USA/Kanada
Tel.: +1 503 538 7478 mimo USA/Kanady
www.a-dec.com

Spoločnosť A-dec, Inc. neposkytuje žiadnu záruku v súvislosti s obsahom tohto dokumentu, okrem iného vrátane predpokladaných záruk predajnosti a vhodnosti na konkrétny účel.