

# Hambaravilamp A-dec® 371L/571L hambaravitoolil A-dec 200

Selles dokumendis kirjeldatud toodete mudelid ja versioonid

Mudelid	Versioonid	Kirjeldus
200	A	Hambaravitool
371L	A	Hambaravilamp
571L	A	Hambaravilamp



## Enne alustamist



**HOIATUS** Enne järgmise tööga alustamist tuleb vool kindlasti välja lülitada või lahti ühendada, kuna vastasel korral võivad tagajärjeks olla tootekahjustused ning rasked kuni surmavad vigastused.



**TÄHELEPANU** Trükkplaadid on tundlikud staatilise elektri suhtes. Kui peate trükkplaati puudutama või tegema sellel ühendusteid, peate ettevaatusabinõuna kasutama elektrostaatiliste laengute maandamise lahendusi. Trükkplaate tohib paigaldada ainult elektrik või kvalifitseeritud teenindustöötaja.



**HOIATUS** Elektrilöögi oht. Olge kätte eemaldamisel ja paigaldamisel ettevaatlik, et vältida juhtmete või voolikute kahjustamist. Kontrollige pärast paigaldamist, kas katted on korralikult kinni.

1. Enne paigaldustööde algust lülitage süsteemi elektritoide välja.

## Lambi paigaldamine



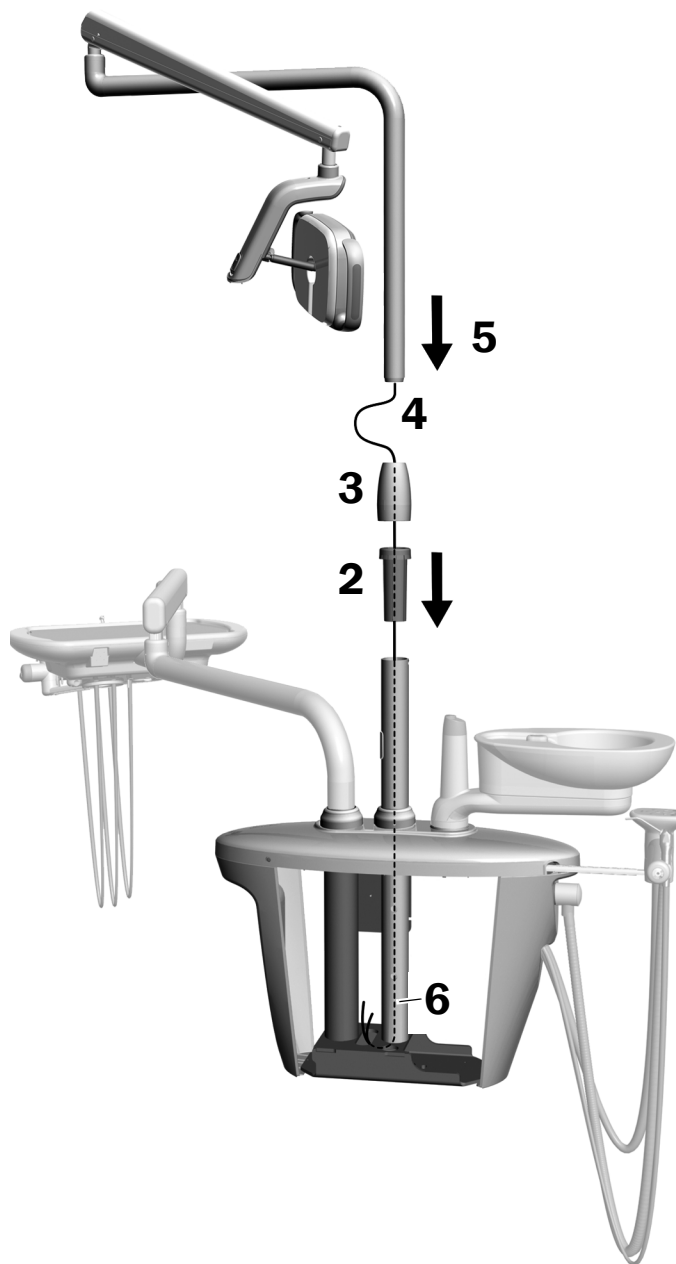
**MÄRKUS** Selle paigaldusjuhendi juhised kehtivad võrdselt hambaravilampidele 371L ja 571L, v.a juhtudel, kus on teisiti kirjas.

### Hambaravilambi komponentide paigaldamine abimoodulile

1. Keerake neli käsikruvi lahti, et eemaldada abimooduli katted.

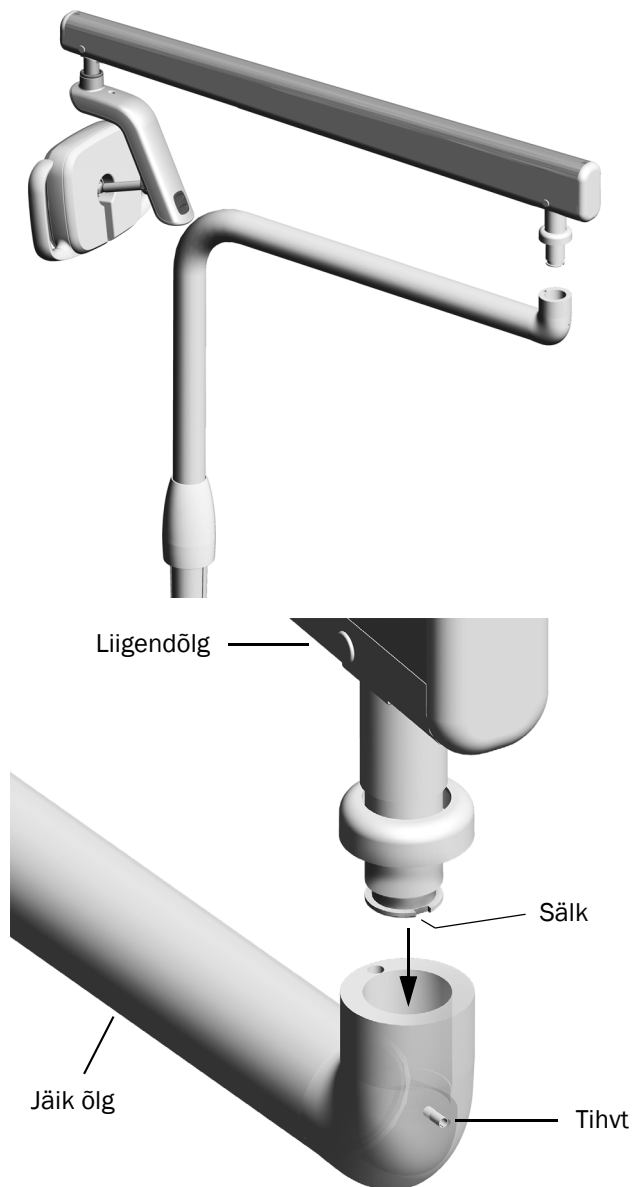


2. Sisestage ja paigutage täielikult laager abimooduli posti.
3. Asetage ühenduskoha kate laagri peale.
4. Viige juhtmed alla abimooduli posti.
5. Paigaldage hambaravilambi post.
6. Viige juhtmed postist välja abimoodulisse.



## Liigendõla paigaldamine

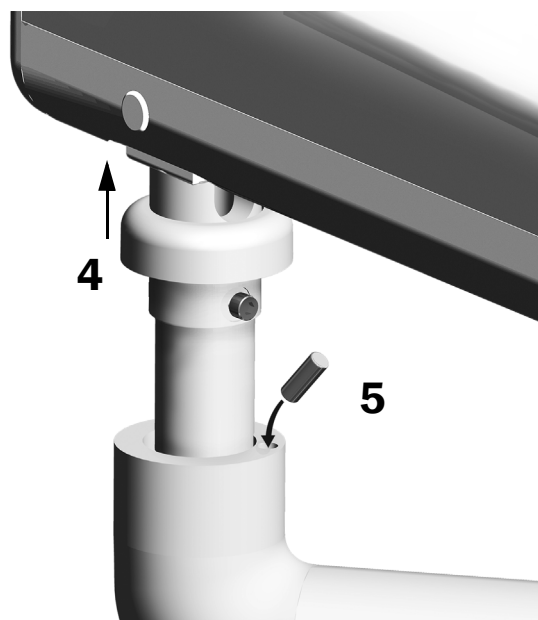
1. Seadke liigendõlg jäiga õla kohale, jälgides seejuures, et sälk liigendõla postis oleks kohakuti jäiga õla tihvtiga.
2. Paigaldage liigendõla post jäika õlga.



3. Keerake lampi selliselt, et see oleks tööasendis.



4. Tõstke ühenduskoha rõngas üles.
5. Sisestage stoppertihvt.

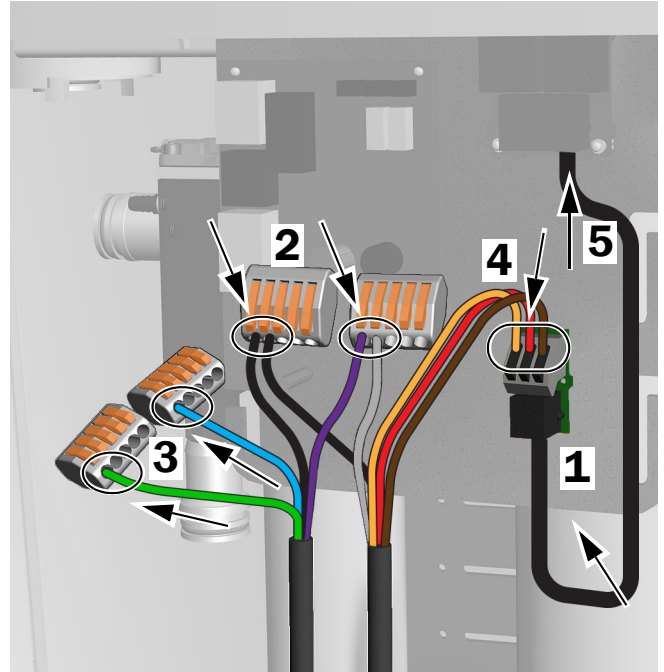


## Elektri- ja andmejuhtmestiku ühendamine

Vaadake oma süsteemi konfiguratsiooni puudutavat jaotist.

### 371L juhtpuldi funktsionaalsusega ja 571L

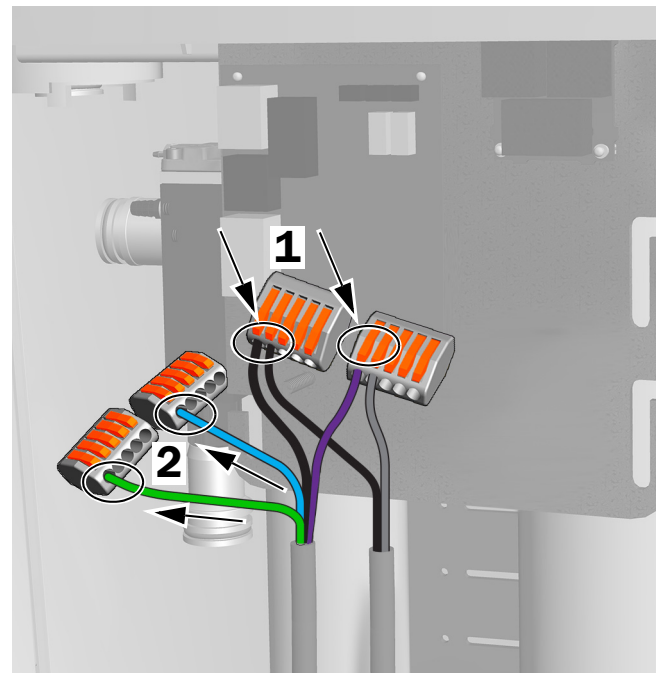
1. Tõmmake kaitsepaber adapterplaadilt. Kinnitage adapterplaat abimooduli raami külge.
2. Ühendage lambi kaabli must juhe musta juhtmega juhtmekonnektori külge. Ühendage lambi kaabli hall juhe lilla juhtmega juhtmekonnektori külge.
3. Sulgege sinine juhe ja roheline juhe juhtmekonnektoritega.
4. Ühendage juhtmed adapteriplaadil vastavalt siltidele; pruun – BRN, punane – RED ja oranž – ORN.
5. Ühendage adapterplaadi andmejuhe andmepesasse.
6. Kerige üleliigne kaabel kokku ja kinnitage.



Ühendused 371L jaoks juhtpuldi funktsionaalsusega ja 571L jaoks

### 371L ilma juhtpuldi funktsioonita

1. Ühendage lambi kaabli must juhe musta juhtmega juhtmekonnektori külge. Ühendage lambi kaabli hall juhe lilla juhtmega juhtmekonnektori külge.
2. Sulgege sinine juhe ja roheline juhe juhtmekonnektoritega.
3. Kerige üleliigne kaabel kokku ja kinnitage.



Ühendused 371L jaoks ilma juhtpuldi funktsioonita

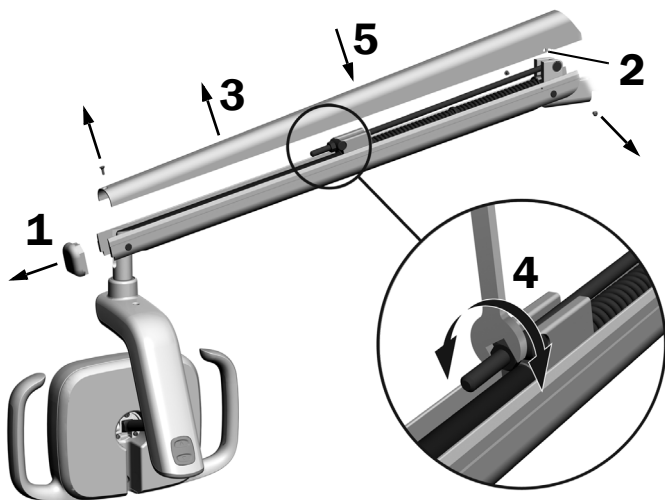
## Lambi ettevalmistamine ja reguleerimine

### Hambaravilambi liigendõla vastukaalu reguleerimine

#### Soovitatud tööriistad

- Ristpeaga kruvikeeraja
- 5/64" kuuskantvõti
- 1/2" kombineeritud mutrivõti

1. Võtke otsakate ära.
2. Eemaldage kolm kruvi, mis hoiavad kaant kinni.
3. Eemaldage kate.
4. Reguleerige vedru otsas olevat mutrit.
  - Kui hambaravilamp liigub ise üles, keerake mutrit vastupäeva.
  - Kui hambaravilamp liigub ise alla, keerake mutrit päripäeva.
5. Pange kate tagasi liigendõlale (kuid ärge kinnitage veel). Kontrollige iseeneslikku liikumist.
6. Korrake samme 4 ja 5 kuni iseliikumine kaob.



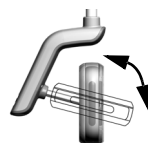
**MÄRKUS** Soovi korral saab paigaldada liikumist piirava komplekti (tootenr 90.1044.00), et piirata liigendõla üles ja alla liikumist.

## Pöörämistakistuse seadete reguleerimine

### Soovitatud tööriist

- 7/64" kuuskantvõti

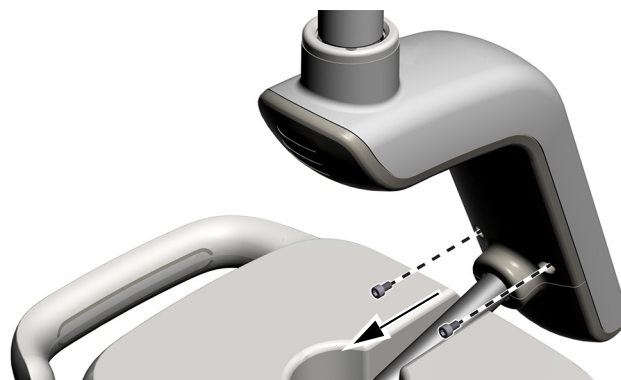
### Vertikaalse takistuse reguleerimine



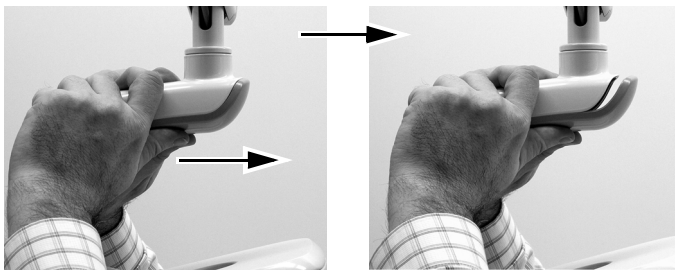
Keerake kruvi, et takistust reguleerida. Päripäeva keeramine tõstab takistust.

### Mehhanismikesta katte eemaldamine

1. Eemaldage kaks kruvi, mis hoiavad kinni mehhanismikesta katet.

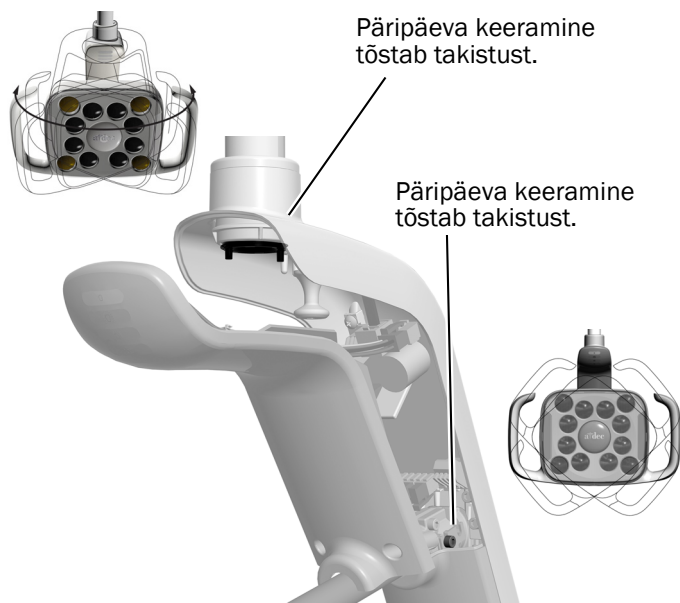


2. Võtke mehhanismikestast kinni ja kasutage pöidlaid, et lükata mehhanismikesta kaas mehhanismikestast eemale.



## Horizontaalse ja diagonaalse takistuse reguleerimine

1. Horizontaalse takistuse reguleerimiseks keerake hõõrdereguleerijat.
2. Diagonaalse takistuse reguleerimiseks keerake reguleerimiskruvi. Päripäeva keeramine tõstab takistust.



## Lambi loodimine

Vt dokumenti *A-dec 200 Installation Guide* (tootenr 86.0004.00), et leida süsteemi ja lambi loodimisjuhised.

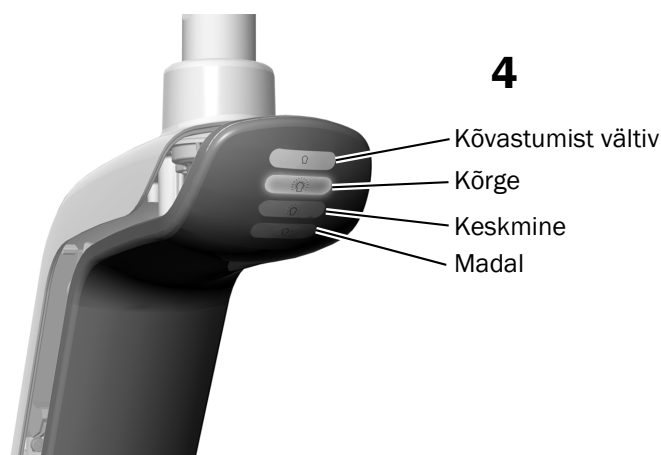
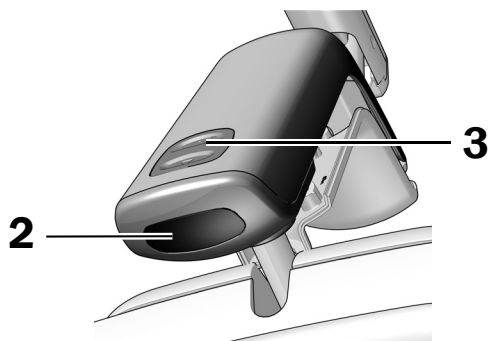
## Lambi testimine

Vaadake oma süsteemi konfiguratsiooni puudutavat jaotist.

<b>A-dec 571L</b> .....	<b>6</b>
<b>A-dec 371L</b> .....	<b>7</b>
<b>Hambaravilambi testimine juhtpuldiga</b> .....	<b>7</b>

### A-dec 571L

1. Lülitage süsteem sisse.
2. Viige käsi 76 mm (3 tolli) kaugusele puutevabast toiteandurist, et lamp sisse lülitada.
3. Vajutage nuppe, et testida tuld igas režiimis.
4. Veenduge iga režiimi puhul, et mehhanismikesta kaanel põleks õige tuli.
5. Kui miski on valesti, kontrollige juhtmeühendusi.

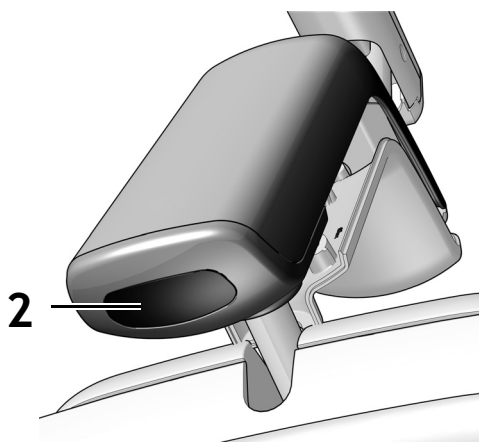


### Järgmine samm

Jätkake jaotisega „Hambaravilambi testimine juhtpuldiga“ lk 7.

## A-dec 371L

1. Lülitage süsteemi toide sisse.
2. Lambi testimine
  - **Puutejuhtimise funktsiooniga lambid** – tehke järgmistest toimingutest mõnda korduvalt, et kontrollida, kas lamp lülitub välja ja sisse.
    - **Puutevaba andur** – viige käsi 76 mm (3 tolli) kaugusele puutevabast toiteandurist.
    - **Nupp** – vajutage toitenuppu (samas kohas, nagu allpool näidatud puutevaba andur).
  - **Puutejuhtimise funktsioonita lambid** – vajutage toitenuppu (samas kohas nagu allpool näidatud puutevaba andur) ja kontrollige, kas lamp lülitub seadete Kõrge, Madal ja Väljas vahel.




Joonis: puutevaba andur

3. Kui miski on valesti, kontrollige juhtmeühendusi.

## Hambaravilambi testimine juhtpuldiga

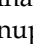
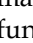


**MÄRKUS** Juhtpuldi sümbolid ja ikoonid on ettevõtte A-dec, Inc. intellektuaalne omand.

1. Lülitage süsteemi toide sisse.
2. Vajutage korduvalt nuppu  ja vabastage, et kontrollida, kas lamp süttib ja kustub ning vahetub intensiivsuse režiimide vahel (371L juhtpuldi funktsiooniga: kõrge ja komposiit/madal; 571L: kõrge, keskmine ja madal, lisaks kõvastumist vältiv režiim). Lambi väljalülitamiseks vajutage ja hoidke nuppu.



**MÄRKUS** Kui 371L on komposiitrežiimil / madalal režiimil või kui 571L on kõvastumist vältivas režiimis, siis lambi indikaator vilgub juhtpuldil.

3. Automaatse sisse-/väljalülitamise funktsiooni inaktiveerimiseks vajutage ja hoidke samaaegselt nuppe  ja  kolm sekundit. Üks piiks annab märku, et automaatse sisse-/väljalülitamise funktsioon on inaktiveeritud. Korrake seda sammu, et uuesti aktiveerida. Kolm piiksu annavad märku, et automaatse sisse-/väljalülitamise funktsioon on aktiveeritud.



Standardne juhtpult



Juhtpult Deluxe

## Mehhanismikesta kate paigaldamine



**HOIATUS** Elektrilöögi oht. Olge kate eemaldamisel ja paigaldamisel ettevaatlik, et vältida juhtmete või voolikute kahjustamist. Kontrollige pärast paigaldamist, kas katted on korralikult kinni.

1. Seadke mehhanismikesta kate peale selliselt, et auk sobiks ümber posti; seejärel lükake mehhanismikesta kate peopesaga oma kohale.



2. Kinnitage kate kahe kruviga.



## Normatiivne teave ja garantii

Vajaliku normatiivse teabe ja ettevõtte A-dec garantii leiate dokumendist *Normatiivne teave, spetsifikatsioonid ja garantii* (tootenr 86.0221.31), mis on saadaval lehekülje [www.a-dec.com](http://www.a-dec.com) jaotises Ressursikeskus.



Selle dokumendi kiireks veebis vaatamiseks skannige, toksake või klõpsake seda ruutkoodi, mis viib teid aadressile [a-dec.com/regulatory-guide](http://a-dec.com/regulatory-guide).

### Ettevõtte A-dec peakorter

2601 Crestview Drive  
Newberg, OR 97132 USA  
tel: 1 800 547 1883 USAs/Kanadas  
tel: +1 503 538 7478 väljaspool USAd/Kanadat  
[www.a-dec.com](http://www.a-dec.com)

A-dec, Inc. ei anna selle dokumendi sisule mingit garantiid, sh (kuid mitte ainult) müügilõplikkuse kaudne garantii või kindlaks eesmärgiks sobivuse garantii.