

# Οδοντιατρικός προβολέας A-dec® 371L/571L σε Οδοντιατρική έδρα A-dec 200

Μοντέλα και εκδόσεις προϊόντων που καλύπτονται στο παρόν έγγραφο

Μοντέλα	Εκδόσεις	Περιγραφή
200	A	Οδοντιατρική έδρα
371L	A	Οδοντιατρικός προβολέας
571L	A	Οδοντιατρικός προβολέας



## Πριν από τη χρήση



**ΠΡΟΕΙΔΟΠΟΙΗΣΗ** Εάν δεν απενεργοποιήσετε ή δεν αποσυνδέσετε την ηλεκτρική τροφοδοσία πριν αρχίσετε αυτήν τη διαδικασία, μπορεί να προκληθεί ζημιά στο προϊόν και σοβαρός τραυματισμός ή θάνατος.



**ΠΡΟΣΟΧΗ** Οι πίνακες κυκλώματος είναι ευαίσθητοι στον στατικό ηλεκτρισμό. Απαιτείται η λήψη προφυλάξεων ως προς την ηλεκτροστατική εκφόρτιση (ESD) όταν αγγίζετε έναν πίνακα κυκλώματος ή πραγματοποιείτε συνδέσεις προς ή από τον πίνακα κυκλώματος. Οι πίνακες κυκλώματος θα πρέπει να τοποθετούνται μόνον από ηλεκτρολόγο ή ειδικευμένο τεχνικό σέρβις.



**ΠΡΟΕΙΔΟΠΟΙΗΣΗ** Κίνδυνος ηλεκτροπληξίας. Κατά την αφαίρεση ή την επανατοποθέτηση των καλυμμάτων, προσέχετε να μην προκληθεί ζημιά σε κάποια καλωδίωση ή σωλήνωση. Επαληθεύστε ότι τα καλύμματα έχουν ασφαλίσει καλά μετά την επανατοποθέτησή τους.

1. Απενεργοποιήστε την ηλεκτρική τροφοδοσία του συστήματος πριν ξεκινήσετε την εγκατάσταση.

## Εγκατάσταση του προβολέα



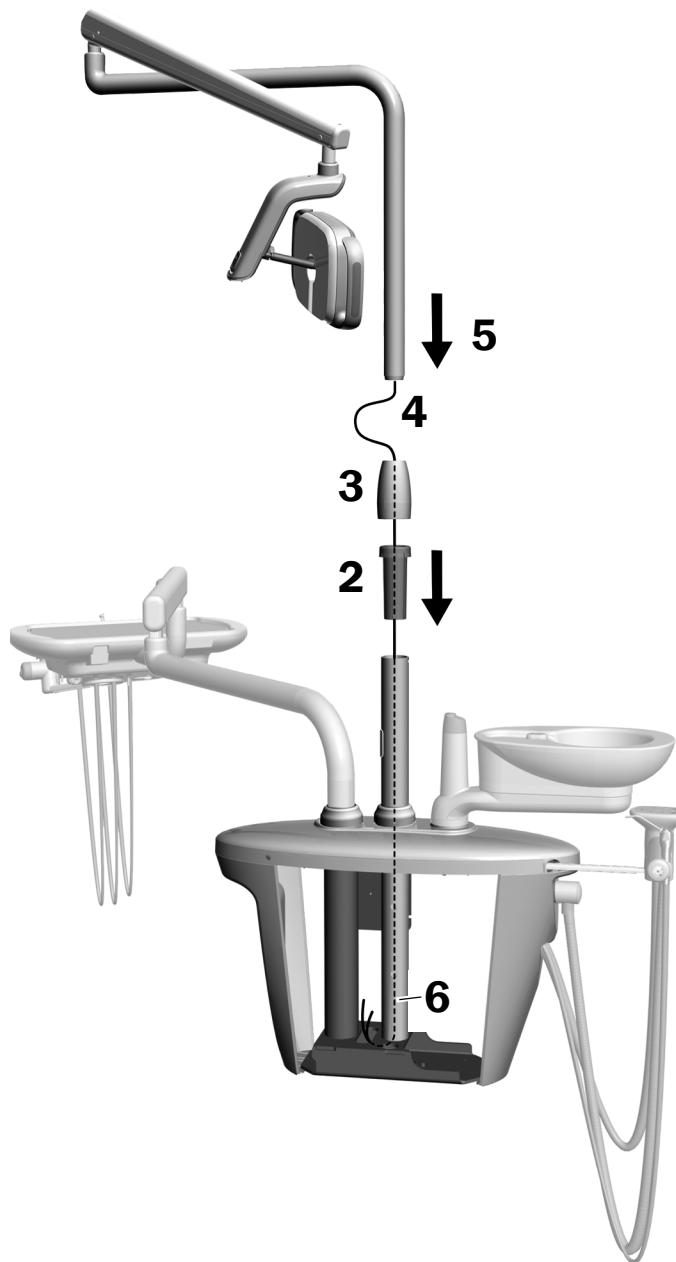
**ΣΗΜΕΙΩΣΗ** Οι οδηγίες σε αυτόν τον οδηγό εγκατάστασης ισχύουν εξίσου και για τους δύο οδοντιατρικούς προβολείς 371L και 571L, εκτός αν αναφέρεται διαφορετικά.

### Εγκατάσταση εξαρτημάτων οδοντιατρικού προβολέα στο κέντρο υποστήριξης

1. Χαλαρώστε τους τέσσερις κοχλίες αντίχειρα για να αφαιρέσετε τα καλύμματα του κέντρου υποστήριξης.



2. Εισαγάγετε τον τριβέα στον στύλο του κέντρου υποστήριξης ώστε να επικαθίσει πλήρως.
3. Τοποθετήστε το κάλυμμα λείανσης πάνω από τον τριβέα.
4. Περάστε την καλωδίωση μέσα στον στύλο του κέντρου υποστήριξης.
5. Εισαγάγετε τον στύλο του οδοντιατρικού προβολέα.
6. Βγάλτε την καλωδίωση από τον στύλο και περάστε την στο κέντρο υποστήριξης.

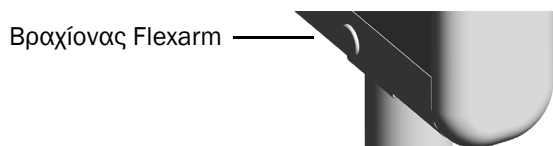


## Εγκατάσταση του βραχίονα Flexarm

1. Ευθυγραμμίστε τον βραχίονα flexarm με τον άκαμπτο βραχίονα, διασφαλίζοντας ότι η εγκοπή στον στύλο του βραχίονα flexarm ευθυγραμμίζεται με τον πείρο του άκαμπτου βραχίονα.
2. Τοποθετήστε τον στύλο του βραχίονα flexarm μέσα στον άκαμπτο βραχίονα.



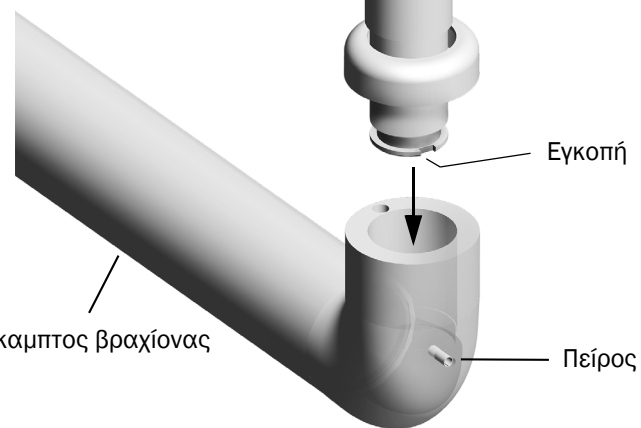
Βραχίονας Flexarm



Εγκοπή

Άκαμπτος βραχίονας

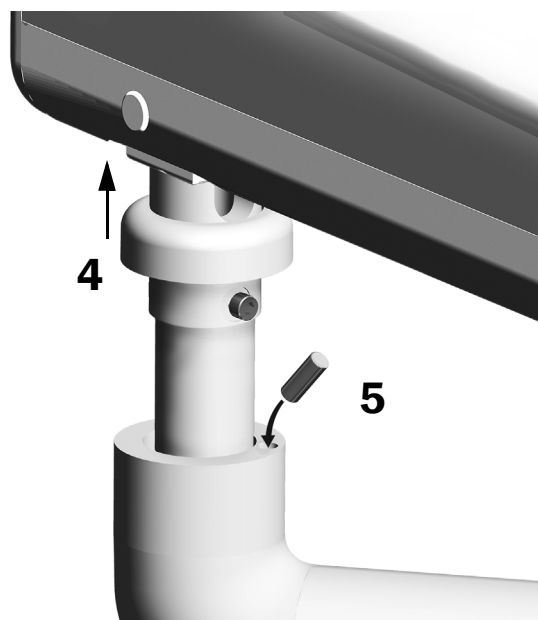
Πείρος



3. Περιστρέψτε τον προβολέα στη θέση εργασίας.



4. Ανασηκώστε τη στεφάνη λείανσης.
5. Εισαγάγετε τον πείρο αναστολής.

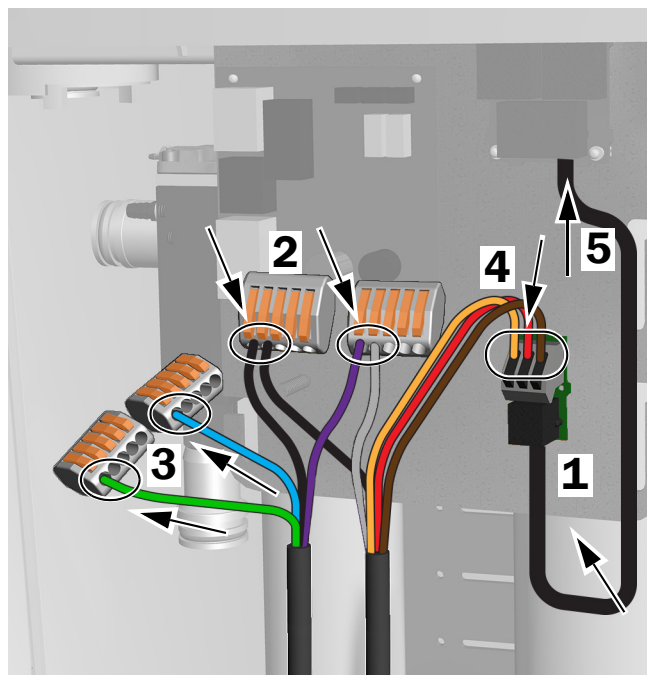


## Σύνδεση των ηλεκτρικών καλωδίων και της γραμμής δεδομένων

Ανατρέξτε στην ενότητα που αφορά τη διαμόρφωση του συστήματός σας.

### 371L με λειτουργία πληκτρολογίου αφής και 571L

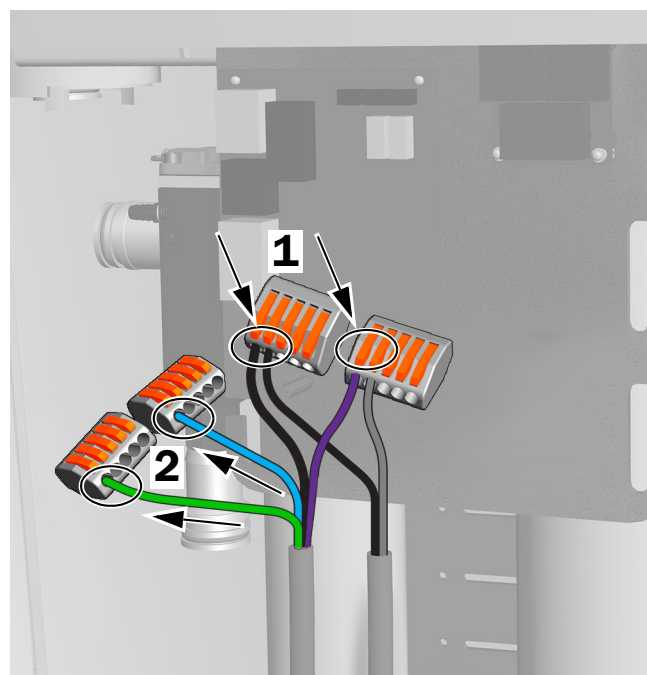
1. Αφαιρέστε το προστατευτικό χαρτί από τον πίνακα προσαρμογέα. Προσαρτήστε τον πίνακα προσαρμογέα στο πλαίσιο του κέντρου υποστήριξης.
2. Συνδέστε το μαύρο καλώδιο του προβολέα στον σύνδεσμο καλωδίων με το μαύρο καλώδιο. Συνδέστε το γκρι καλώδιο του προβολέα στον σύνδεσμο καλωδίων με το γκρι καλώδιο.
3. Κλείστε το μπλε καλώδιο και το πράσινο καλώδιο με σύνδεσμο καλωδίων.
4. Συνδέστε τα καλώδια στις θέσεις του πίνακα προσαρμογέα σύμφωνα με τις σημάνσεις: το καφέ στο BRN, το κόκκινο στο RED και το πορτοκαλί στο ORN.
5. Συνδέστε τη γραμμή δεδομένων του πίνακα προσαρμογέα σε μια θύρα δεδομένων.
6. Τυλίξτε και ασφαλίστε τα καλώδια που περισσεύουν.



Συνδέσεις για 371L με λειτουργία πληκτρολογίου αφής και 571L

### 371L χωρίς λειτουργία πληκτρολογίου αφής

1. Συνδέστε το μαύρο καλώδιο του προβολέα στον σύνδεσμο καλωδίων με το μαύρο καλώδιο. Συνδέστε το γκρι καλώδιο του προβολέα στον σύνδεσμο καλωδίων με το γκρι καλώδιο.
2. Κλείστε το μπλε καλώδιο και το πράσινο καλώδιο με σύνδεσμο καλωδίων.
3. Τυλίξτε και ασφαλίστε τα καλώδια που περισσεύουν.



Συνδέσεις για 371L χωρίς λειτουργία πληκτρολογίου αφής

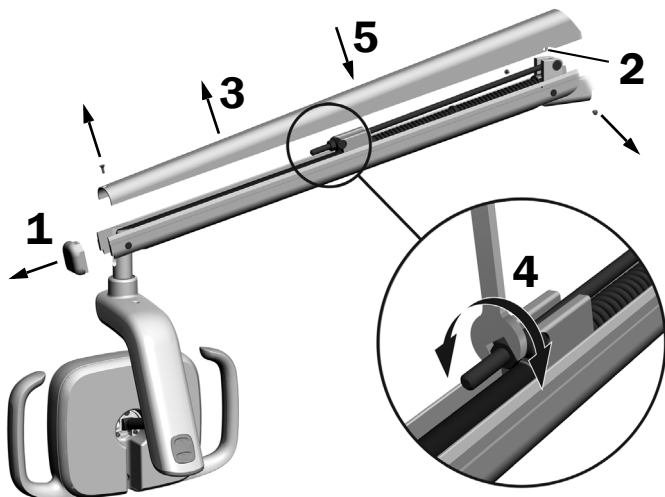
## Προετοιμασία και ρύθμιση του προβολέα

### Ρύθμιση αντιστάθμισης βραχίονα flexarm οδοντιατρικού προβολέα

#### Συνιστώμενα εργαλεία

- Κατσαβίδι κεφαλής Phillips
- Εξαγωνικό κλειδί 5/64 ίντσας
- Γαλλικό κλειδί συνδυασμού 1/2 ίντσας

1. Αφαιρέστε το καπάκι άκρου.
2. Αφαιρέστε τις τρεις βίδες που ασφαλίζουν το κάλυμμα.
3. Αφαιρέστε το κάλυμμα.
4. Ρυθμίστε το παξιμάδι στο άκρο του ελατηρίου.
  - Αν ο οδοντιατρικός προβολέας ολισθαίνει ελεύθερα προς τα επάνω, στρίψτε το παξιμάδι αριστερόστροφα.
  - Αν ο οδοντιατρικός προβολέας ολισθαίνει ελεύθερα προς τα κάτω, στρίψτε το παξιμάδι δεξιόστροφα.
5. Τοποθετήστε το κάλυμμα ξανά στον βραχίονα flexarm (αλλά μην το στερεώσετε ακόμα). Ελέγξτε για πιθανή ολίσθηση.
6. Επαναλάβετε τα βήματα 4 και 5 μέχρι να σταματήσει.



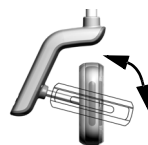
**ΣΗΜΕΙΩΣΗ** Μπορεί να τοποθετηθεί προαιρετικό kit περιορισμού της μετακίνησης (A/E 90.1044.00) για να περιορίζει την κίνηση του βραχίονα flexarm προς τα επάνω και προς τα κάτω.

## Προσαρμογή των ρυθμίσεων τάσης περιστροφής

### Συνιστώμενο εργαλείο

- Εξαγωνικό κλειδί 7/64 ίντσας

### Ρύθμιση κατακόρυφης τάσης



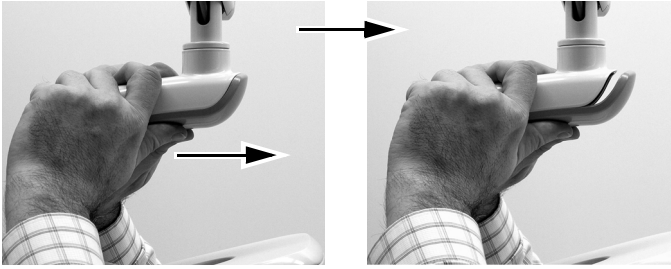
Για να ρυθμίσετε την τάση, στρίψτε τη βίδα. Δεξιόστροφα η τάση αυξάνει.

### Αφαίρεση του καλύμματος του περιβλήματος οδηγού

1. Αφαιρέστε τις δύο βίδες που ασφαλίζουν το κάλυμμα του περιβλήματος οδηγού.

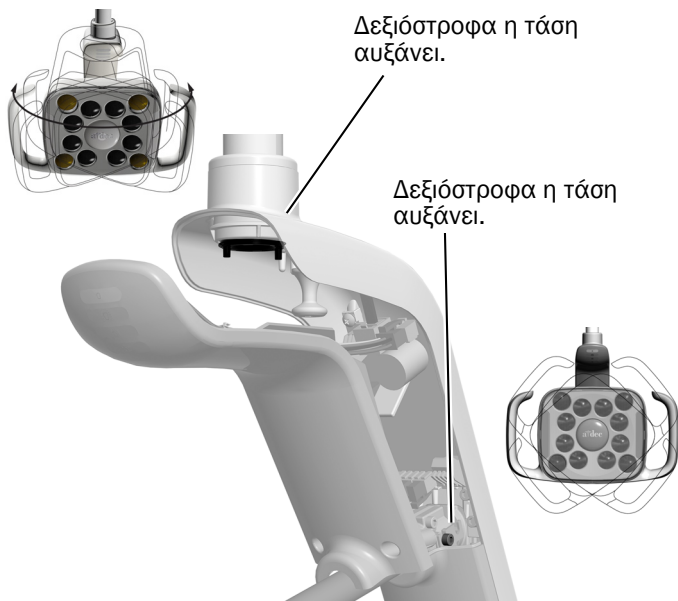


2. Πιάστε το περίβλημα του οδηγού και χρησιμοποιήστε τους αντίχειρες για να σπρώξετε το κάλυμά του και να το απομακρύνετε.



## Ρύθμιση της οριζόντιας και διαγώνιας τάσης

1. Για να ρυθμίσετε την οριζόντια τάση, περιστρέψτε το ρυθμιστικό τριβής.
2. Για να ρυθμίσετε τη διαγώνια τάση, στρίψτε την ακέφαλη βίδα. Δεξιόστροφα η τάση αυξάνει.



## Ευθυγράμμιση του προβολέα

Ανατρέξτε στο έγγραφο «A-dec 200 Installation Guide» (A/E 86.0004.00) για οδηγίες σχετικά με την ευθυγράμμιση του συστήματος και του προβολέα.

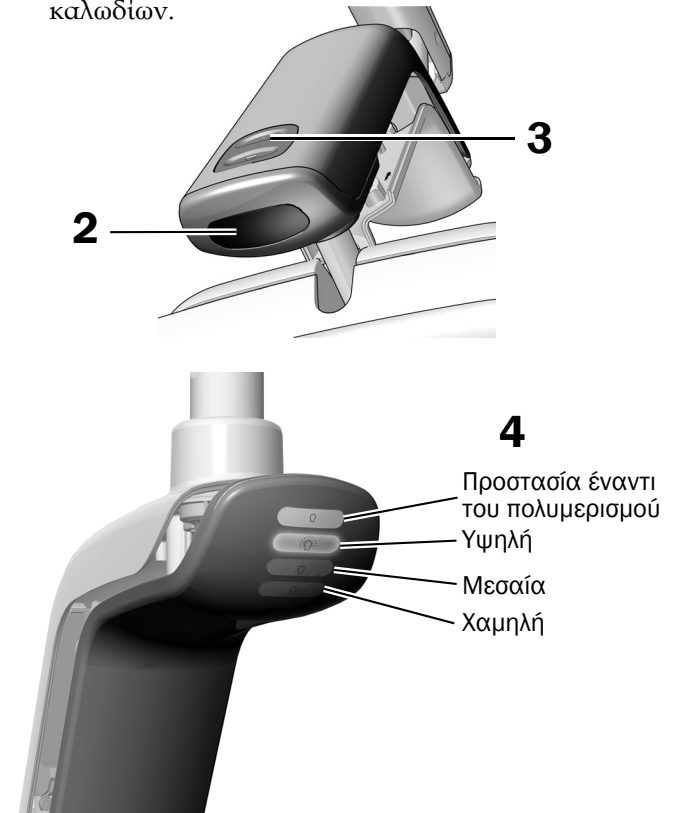
## Έλεγχος του προβολέα

Ανατρέξτε στην ενότητα που αφορά τη διαμόρφωση του συστήματός σας:

A-dec 571L .....	6
A-dec 371L .....	7
Έλεγχος του οδοντιατρικού προβολέα με χρήση πληκτρολογίου αφής .....	7

### A-dec 571L

1. Ενεργοποιήστε το σύστημα.
2. Κουνήστε το χέρι σας σε απόσταση 76 mm (3 ίντσες) από τον αισθητήρα ανέπαφης ενεργοποίησης/ απενεργοποίησης για να ενεργοποιήσετε τον προβολέα.
3. Πατήστε τα κουμπιά για να ελέγξετε τον προβολέα σε κάθε λειτουργία.
4. Σε κάθε λειτουργία, επιβεβαιώστε ότι ανάβει ο σωστός φωτισμός στο κάλυμμα του περιβλήματος οδηγού.
5. Αν δεν λειτουργεί σωστά, ελέγξτε τις συνδέσεις των καλωδίων.

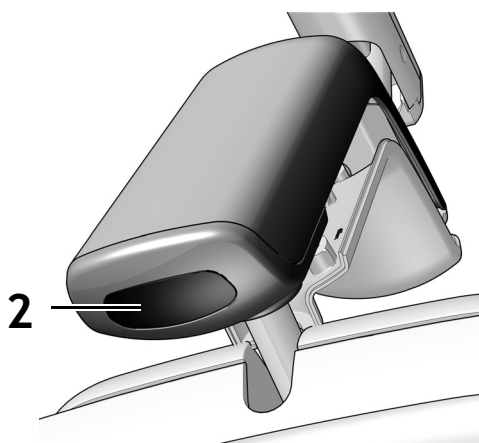


### Επόμενο βήμα

Συνεχίστε στην ενότητα «Έλεγχος του οδοντιατρικού προβολέα με χρήση πληκτρολογίου αφής» στη σελ. 7.

## A-dec 371L

1. Ενεργοποιήστε την ηλεκτρική τροφοδοσία του συστήματος.
2. Ελέγξτε τον προβολέα:
  - ο **Προβολείς με λειτουργία χειριστηρίου αφής** – Κάντε ένα από τα ακόλουθα αρκετές φορές για να επιβεβαιώσετε ότι ο προβολέας απενεργοποιείται και ενεργοποιείται εναλλάξ:
    - **Ανέπαφος αισθητήρας** – Κουνήστε το χέρι σας σε απόσταση 76 mm (3 ίντσες) από τον αισθητήρα ανέπαφης ενεργοποίησης/ απενεργοποίησης.
    - **Κουμπι** – Πατήστε το κουμπι ενεργοποίησης (στην ίδια θέση που βρίσκεται και ο ανέπαφος αισθητήρας στην παρακάτω εικόνα).
  - ο **Προβολείς χωρίς λειτουργία χειριστηρίου αφής** – Πατήστε το κουμπι ενεργοποίησης (στην ίδια θέση που βρίσκεται και ο ανέπαφος αισθητήρας στην παρακάτω εικόνα) και επιβεβαιώστε ότι ο προβολέας λειτουργεί κυκλικά στην υψηλή θέση, τη χαμηλή θέση και την απενεργοποίηση.



Ανέπαφος αισθητήρας

3. Αν δεν λειτουργεί σωστά, ελέγξτε τις συνδέσεις της καλωδίωσης.

## Έλεγχος του οδοντιατρικού προβολέα με χρήση πληκτρολογίου αφής



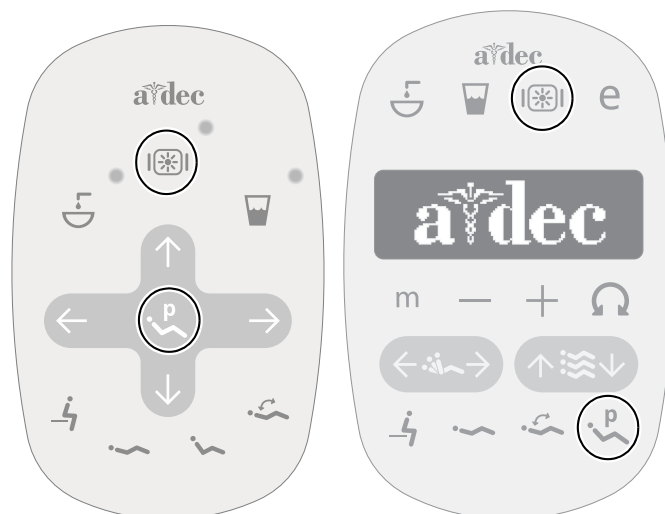
**ΣΗΜΕΙΩΣΗ** Τα σύμβολα και τα εικονίδια του πληκτρολογίου αφής αποτελούν ιδιοκτησία της A-dec, Inc.

1. Ενεργοποιήστε την ηλεκτρική τροφοδοσία του συστήματος.
2. Για να επιβεβαιώσετε ότι ο προβολέας ενεργοποιείται και εναλλάσσεται στις λειτουργίες έντασης (371L με λειτουργία πληκτρολογίου αφής: υψηλή και σύνθετη/χαμηλή, 571L: υψηλή, μεσαία, χαμηλή και προστασίας έναντι του πολυμερισμού), πατήστε και ελευθερώστε επανειλημμένα το . Για να απενεργοποιήσετε τον προβολέα, πατήστε παρατεταμένα το κουμπι.



**ΣΗΜΕΙΩΣΗ** Όταν ο 371L είναι στη σύνθετη/χαμηλή λειτουργία ή ο 571L είναι στη λειτουργία με προστασία έναντι του πολυμερισμού, αναβοσβήνει η ενδεικτική λυχνία προβολέα στο πληκτρολόγιο αφής.

3. Για να απενεργοποιήσετε τη λειτουργία αυτόματης ενεργοποίησης/ απενεργοποίησης, πατήστε παρατεταμένα το και το ταυτόχρονα για τρία δευτερόλεπτα. Ένας χαρακτηριστικός ήχος υποδεικνύει ότι η λειτουργία αυτόματης ενεργοποίησης/ απενεργοποίησης είναι απενεργοποιημένη. Για να ενεργοποιήσετε ξανά τη λειτουργία, επαναλάβετε αυτό το βήμα. Τρεις χαρακτηριστικοί ήχοι υποδεικνύουν ότι η λειτουργία αυτόματης ενεργοποίησης/ απενεργοποίησης είναι ενεργοποιημένη.



Τυπικό πληκτρολόγιο αφής

Πληκτρολόγιο Deluxe

## Τοποθέτηση του καλύμματος του περιβλήματος οδηγού



**ΠΡΟΕΙΔΟΠΟΙΗΣΗ** Κίνδυνος ηλεκτροπληξίας. Κατά την αφαίρεση ή την επανατοποθέτηση των καλυμμάτων, προσέχετε να μην προκληθεί ζημιά σε κάποια καλωδίωση ή σωλήνωση. Επαληθεύστε ότι τα καλύμματα έχουν ασφαλίσει καλά μετά την επανατοποθέτησή τους.

1. Τοποθετήστε το κάλυμμα του περιβλήματος οδηγού έτσι ώστε η εγκόπη να εφαρμόζει στον στύλο και ύστερα σπρώξτε το κάλυμμα του περιβλήματος οδηγού στη θέση του με την παλάμη σας.



2. Χρησιμοποιήστε δύο βίδες για να ασφαλίσετε το κάλυμμα.



## Ρυθμιστικές πληροφορίες και εγγύηση

Για ρυθμιστικές πληροφορίες και για την εγγύηση της A-dec, δείτε το έγγραφο «Κανονιστικές πληροφορίες, προδιαγραφές και εγγύηση» (A/E 86.0221.12) που διατίθεται στο κέντρο πόρων στη διεύθυνση [www.a-dec.com](http://www.a-dec.com).



Για γρήγορη πρόσβαση στο ηλεκτρονικό έγγραφο, σαρώστε πατήστε ή επιλέξτε τον κωδικό QR για να μεταβείτε στη διεύθυνση [a-dec.com/regulatory-guide](http://a-dec.com/regulatory-guide).

 **Κεντρικά γραφεία της A-dec**

2601 Crestview Drive  
Newberg, OR 97132 ΗΠΑ  
Τηλ.: 1.800.547.1883 εντός ΗΠΑ/Καναδά  
Τηλ.: +1.503.538.7478 εκτός ΗΠΑ/Καναδά  
[www.a-dec.com](http://www.a-dec.com)

Η A-dec, Inc. δεν παρέχει εγγυήσεις οποιοδήποτε είδους σχετικά με τα περιεχόμενα του παρόντος εγγράφου, συμπεριλαμβανομένων, μεταξύ άλλων, άρρητων εγγυήσεων περί εμπνευσσιμότητας και καταλληλότητας για συγκεκριμένο σκοπό.

  
**a dec**  
reliablecreativesolutions®

86.0506.12 Rev F  
Ημερομηνία έκδοσης 2022-11-30  
Copyright 2022 A-dec, Inc.  
Με την επιφύλαξη παντός δικαιώματος.  
IGporeven18