



# A-dec® 532/533 Zahnarztelement

## INSTALLATIONSHANDBUCH

### Inhaltsverzeichnis

Vor dem Start .....	2
Installation des Zahnarztelements.....	3
Anschließen der Strom- und Datenleitungen .....	20
Schließen Sie das Ethernet-Kabel nur bei 532pro/533pro an (optional) .....	27
Anschließen der Schläuche. .	28
Anschließen des Anschlussgehäuses .....	33
Vorbereitende Schritte und Einstellung des Systems ...	34
Anpassen der Einstellungen von Touchscreen, Bedienpad und Handstück .....	51
Überprüfen des Systems ...	54
Anbringen der Abdeckungen. .	55
Aufsichtsbehördliche Angaben und Garantie .....	60



A-dec 532pro-  
Zahnarztelement



A-dec 533pro-  
Zahnarztelement

### In diesem Dokument beschriebene Produktmodelle und Produktversionen

Modelle	Versionen	Beschreibung
511	B	Behandlungsstuhl
532/533	B	Zahnarztelement
532pro/533pro	nicht verfügbar	Zahnarztelement

## Vor dem Start

---



**WARNUNG** Stromschlaggefahr. Achten Sie beim Entfernen oder Ersetzen von Abdeckungen darauf, keine Kabel oder Schläuche zu beschädigen. Stellen Sie nach dem Wiederanbringen sicher, dass die Abdeckungen festsitzen.

---



**ACHTUNG** Platinen reagieren empfindlich auf statische Elektrizität. Beim Berühren einer Platine oder beim Herstellen von Verbindungen mit einer Platine sind Vorsichtsmaßnahmen zum Schutz vor elektrostatischer Entladung (ESD) zu treffen. Platinen dürfen nur durch einen Elektriker oder eine qualifizierte Fachkraft installiert werden.

---



**HINWEIS** Wichtige Informationen für eine erfolgreiche Installation sind im gesamten Handbuch wie dieser Hinweis farblich unterlegt.

---

- Prüfen Sie, dass manuelle Luft- und Wasserabsperrentile installiert sind.
- Reinigen Sie die Luft- und Wasserleitungen von jeglichen Rückständen.
- Informieren Sie sich bei den zuständigen Bau- und Bauordnungsbehörden über die an Ihrem Standort geltenden Bestimmungen.

## Empfohlene Werkzeuge

- |  |  |                               |
|--|--|-------------------------------|
| • Sechskantschlüsselsatz                               | • Spiralschlauch für Versorgungsleitung                  | • Kreuzschlitzschraubendreher |
| • 3/8-, 7/16- und 5/8-Zoll-Steckschlüssel und -Knarre  | • Hülsenwerkzeug   | • Wasserwaage                 |
| • Seitenschneider                                      | • Antistatikarmband                                      | • Maßband                     |
| • Drehmomentschlüssel mit 5/32-Zoll-Sechskantschlüssel | • Drehmomentschlüssel mit 5/8-Zoll-Aufsteckmaulschlüssel | • Holzblock                   |

# Installation des Zahnarztelements

---

Die Anleitungen in diesem Installationshandbuch gelten für A-dec 532B/533B sowie 532pro/533pro, sofern nicht anders angegeben.

## Installation des starren Arms für das Zahnarztelement



**HINWEIS** Wenn Sie sowohl das Zahnarztelement Traditional als auch Continental® am Kundenort installieren, achten Sie darauf, die starren Arme mit dem System aufzubewahren, für das sie vorgesehen sind. Die Säule der starren Arme für das Zahnarztelement Continental sind höher als die Säulen der starren Arme für das Zahnarztelement Traditional.



**HINWEIS** Wenn das System eine A-dec 372L/572L OP-Lampe oder eine A-dec 482/381 Monitorbefestigung enthält, installieren Sie zuerst das Zahnarztelement und befolgen Sie dann für die Installation dieses Moduls die Installationsanweisungen, die mit der OP-Lampe/Monitorbefestigung geliefert wurden.



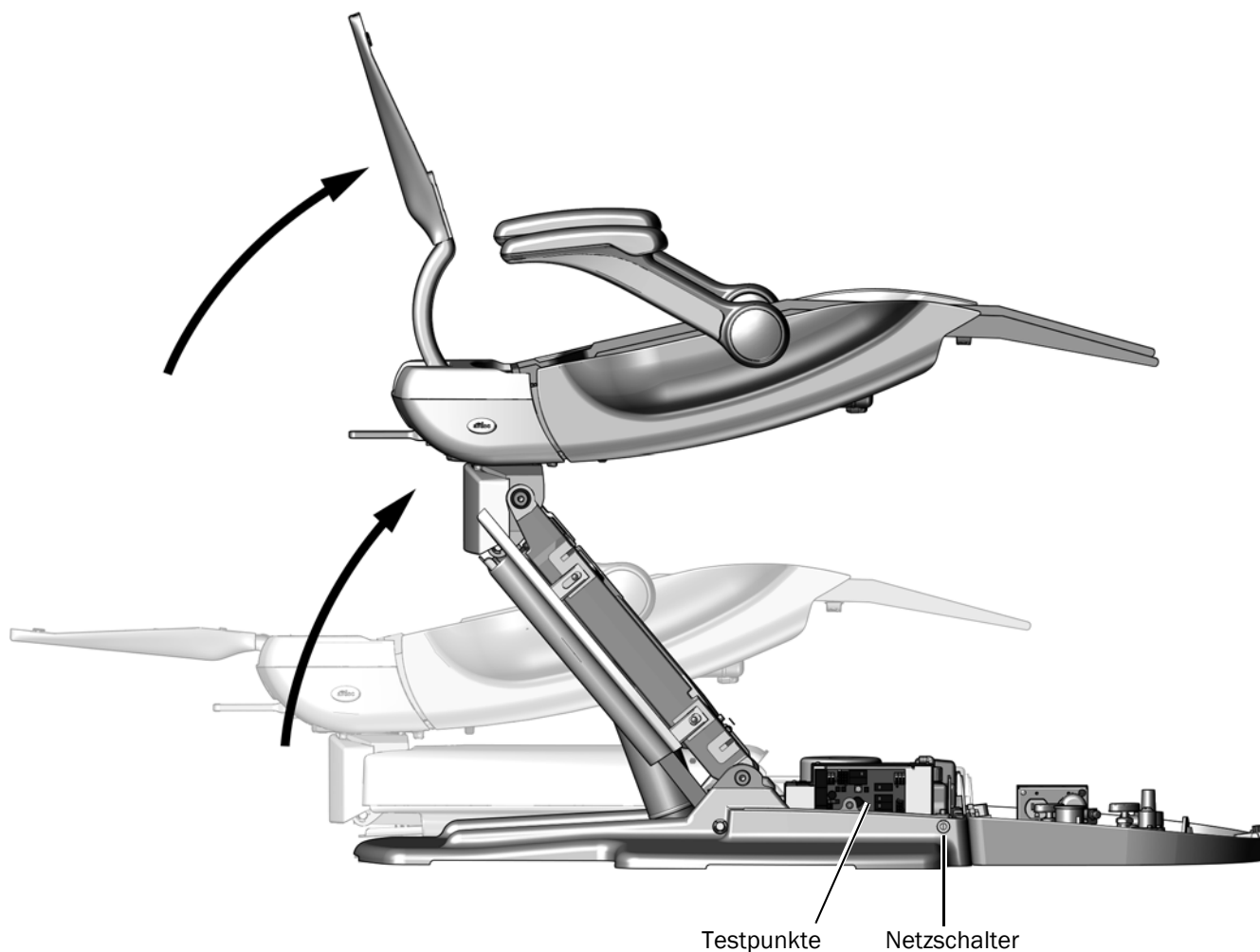
**HINWEIS** Wenn das Zahnarztelement zu einem System hinzugefügt wird, das bereits mit einer A-dec 372L/572L OP-Lampe oder einer A-dec 482/381 Monitorbefestigung ausgestattet ist, deinstallieren Sie zuerst die OP-Lampe/Monitorbefestigung und entsorgen Sie die Frontbefestigung und installieren Sie dann das Zahnarztelement und die OP-Lampe/Monitorbefestigung.

## Empfohlene Werkzeuge

- Drehmomentschlüssel mit 5/8-Zoll-Aufsteckmaulschlüssel
- Sechskantschlüssel
- Maßband

### Schritt 1.

- 1** Schalten Sie die Stromversorgung des Behandlungsstuhls ein.
- 2** Heben Sie mithilfe der Testpunkte den Stuhlsockel und die Rückenlehne des Behandlungsstuhls komplett an.

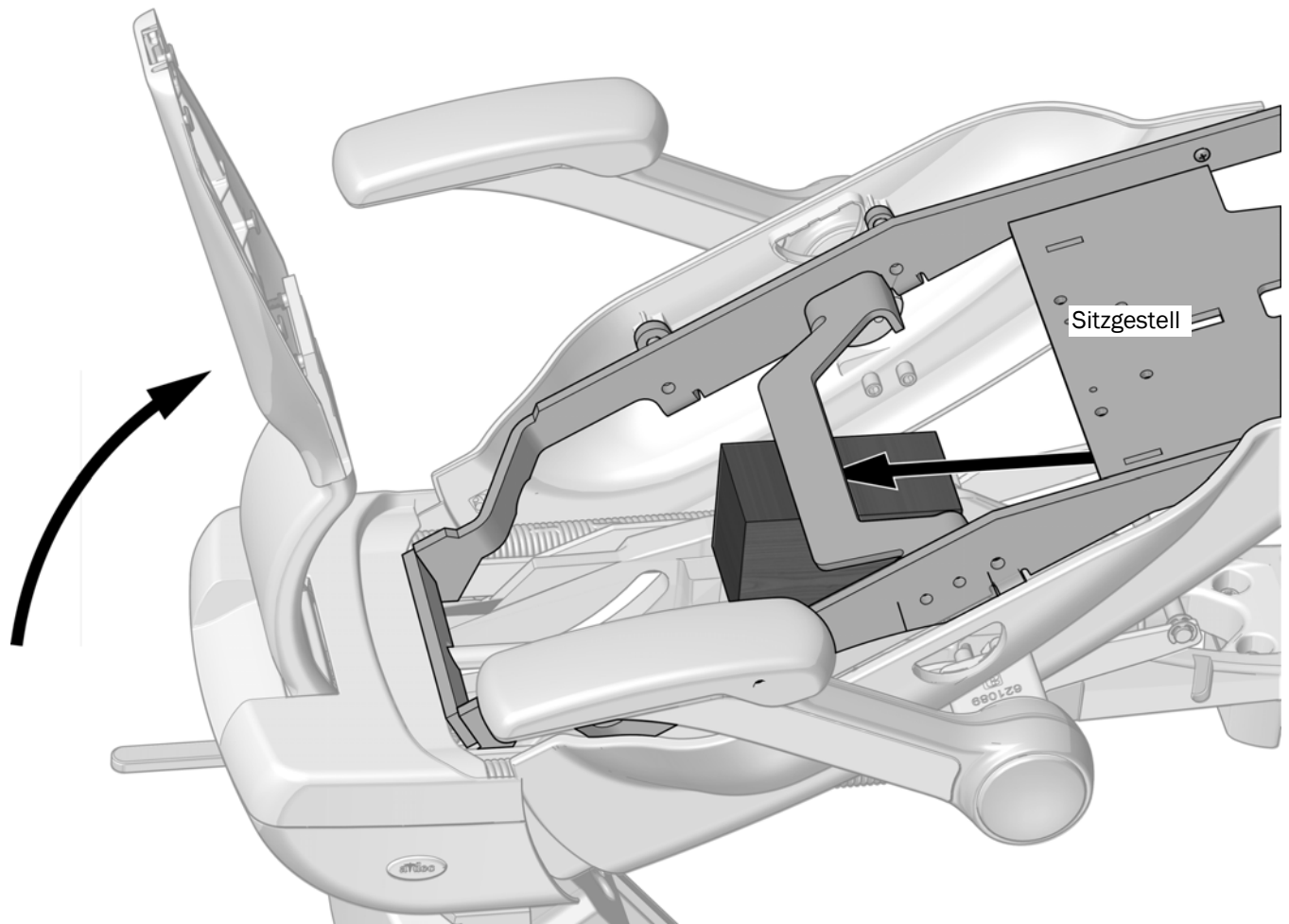


**WARNUNG** Wenn Sie die Stromversorgung vor Beginn dieses Verfahrens nicht abschalten oder trennen, kann dies eine Beschädigung des Produkts und schwere oder tödliche Verletzungen verursachen.

- 3** Schalten Sie die Stromversorgung des Behandlungsstuhls aus.

## Schritt 2.

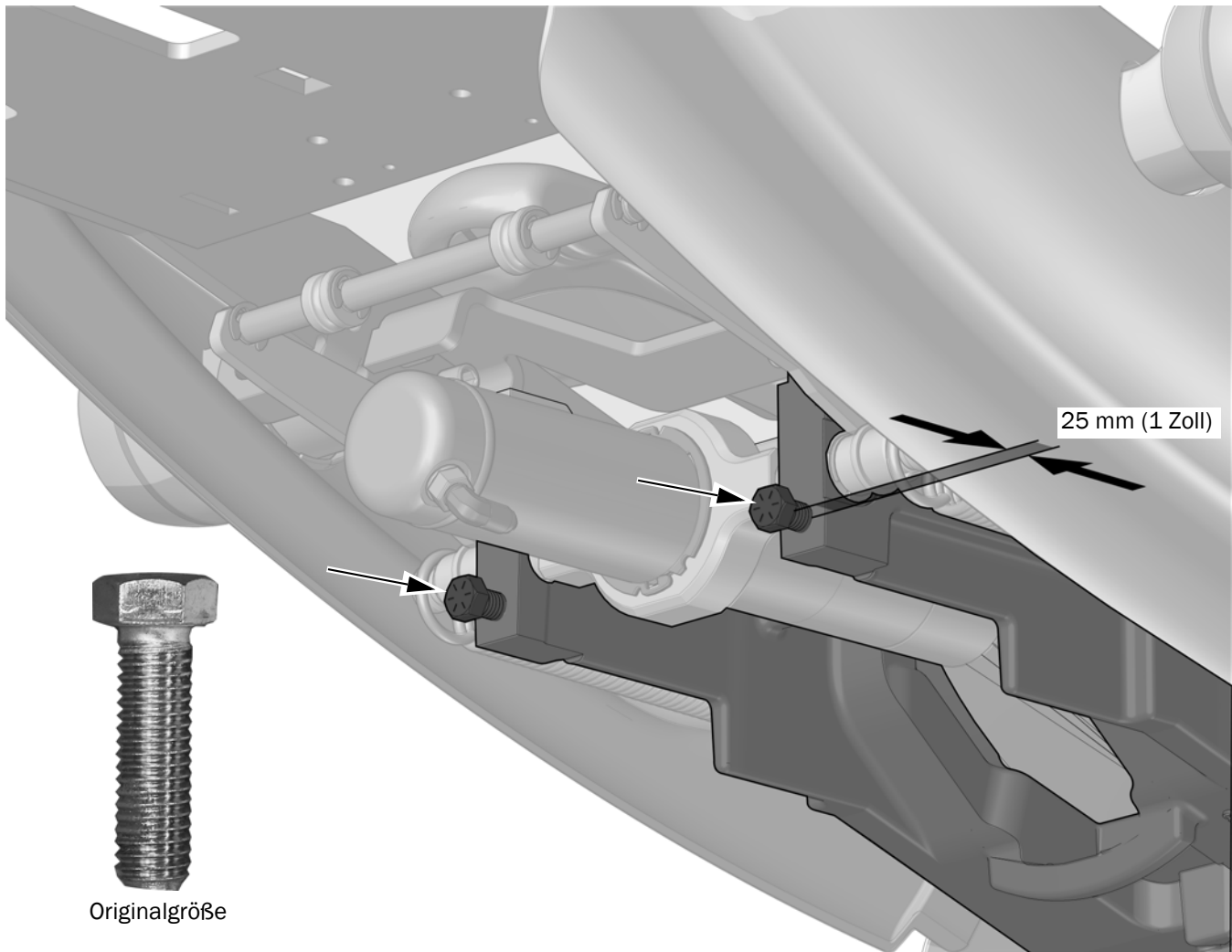
Um einen besseren Zugang zur oberen Struktur zu erhalten, verwenden Sie einen Holzblock, um das Sitzgestell anzuheben und abzustützen.

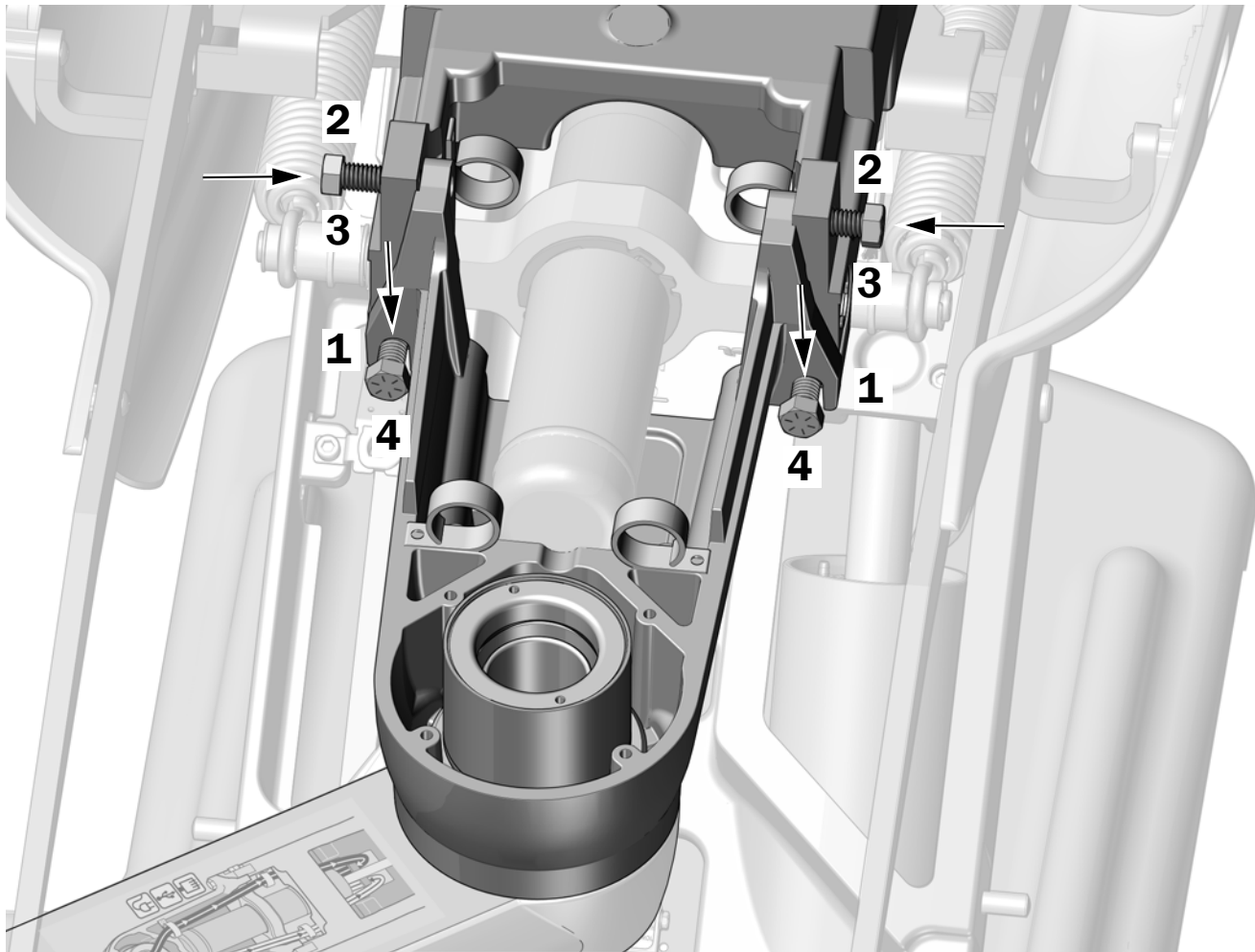


- 1** Heben Sie das Sitzgestell an.
- 2** Legen Sie einen Holzblock zwischen Sitzgestell und Oberteil.

### Schritt 3.

- 1 Schrauben Sie zwei 7/16-4 x 1 1/2 Zoll-Schrauben in die Vorderseite des Oberteils, bis der Kopf der Schrauben ca. 25 mm (1 Zoll) vom Oberteil entfernt ist.



**Schritt 4.**

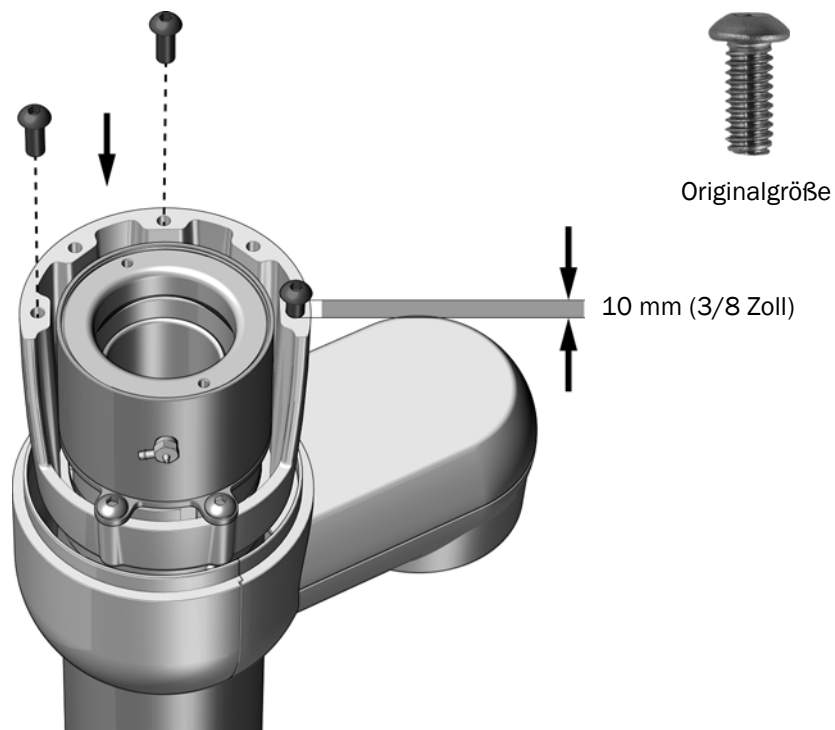
- 1** Setzen Sie den starren Arm/die Frontbefestigungseinheit auf die beiden Schrauben in der Vorderseite des Oberteils.
- 2** Richten Sie die Löcher in der Oberseite der Frontbefestigung auf die Löcher im Oberteil aus und verwenden Sie einen 5/8-Zoll-Inbusschlüssel und eine Knarre, um zwei 7/16-14 x 1 1/2-Zoll-Schrauben in den Löchern zu befestigen.
- 3** Ziehen Sie die zwei oberen Schrauben mit einem Drehmomentschlüssel mit 5/8-Zoll-Aufsteckmaulschlüssel mit einem Drehmoment von 47 Nm (35 ft lb) fest.
- 4** Ziehen Sie die zwei unteren Schrauben mit einem Drehmomentschlüssel mit 5/8-Zoll-Aufsteckmaulschlüssel mit einem Drehmoment von 47 Nm (35 ft lb) fest.

## Installation des Zahnarztelements

### Empfohlene Werkzeuge

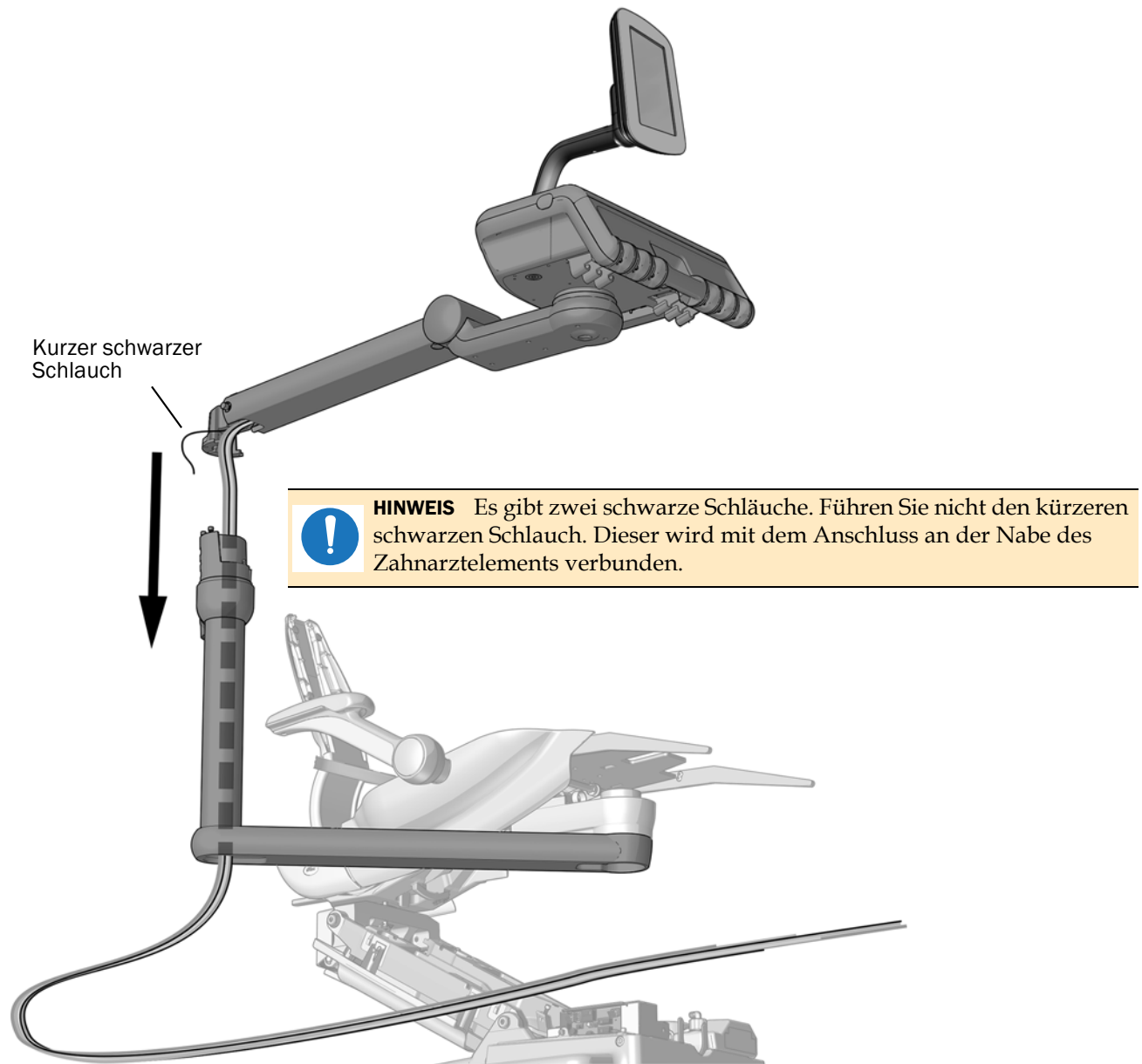
- Drehmomentschlüssel mit 5/32-Zoll-Sechskantschlüssel
- Spiralschlauch für Versorgungsleitung

### Schritt 1.



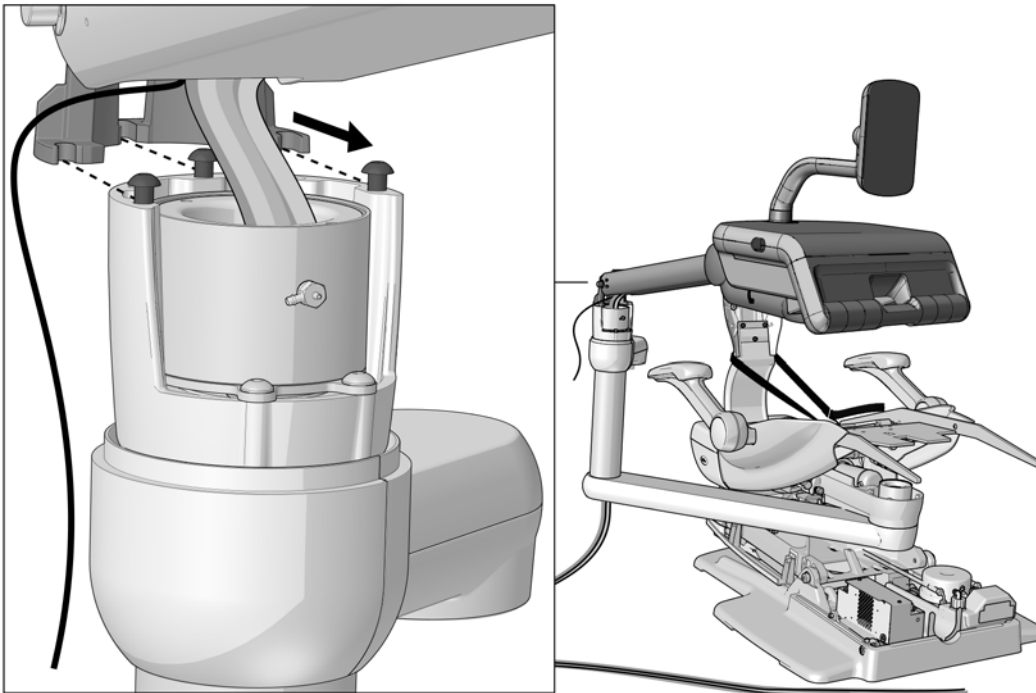
- 1** Verwenden Sie einen 5/32-Zoll-Sechskantschlüssel, um die drei Schrauben aus dem Kit zu befestigen, eine in jedem Loch am Ende und eine in dem Mittelloch. Schrauben Sie die Schraube ein, bis die Schraubenköpfe ca. 10 mm (3/8 Zoll) von Nabe entfernt sind. Ziehen Sie die Schrauben nicht komplett fest.



**Schritt 2.**

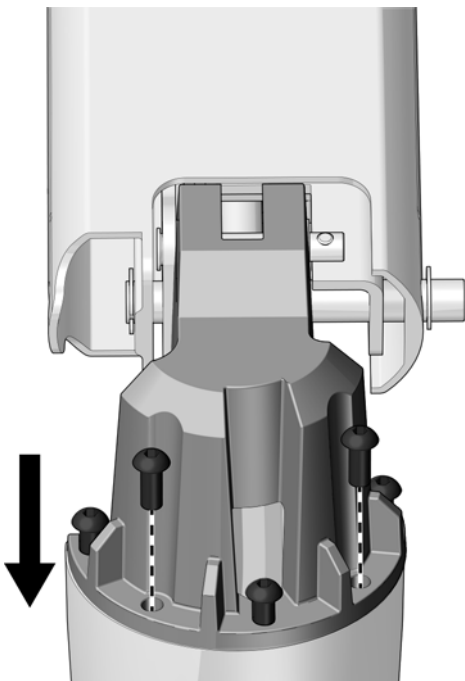
- 1** Positionieren Sie den starren Arm des Zahnarzttelements so, dass sich seine Säule in der Nähe des Kopfteils des Behandlungsstuhl an der rechten Seite des Patienten befindet.
- 2** Führen Sie die Versorgungsleitung durch den starren Arm nach unten.

### Schritt 3.



- 1 Schieben Sie die Nabe des Flexarms des Zahnarztelements auf die Nabe des starren Arms, so dass die Schrauben im starren Arm in die Schlitze im Flexarm gehen.

### Schritt 4.



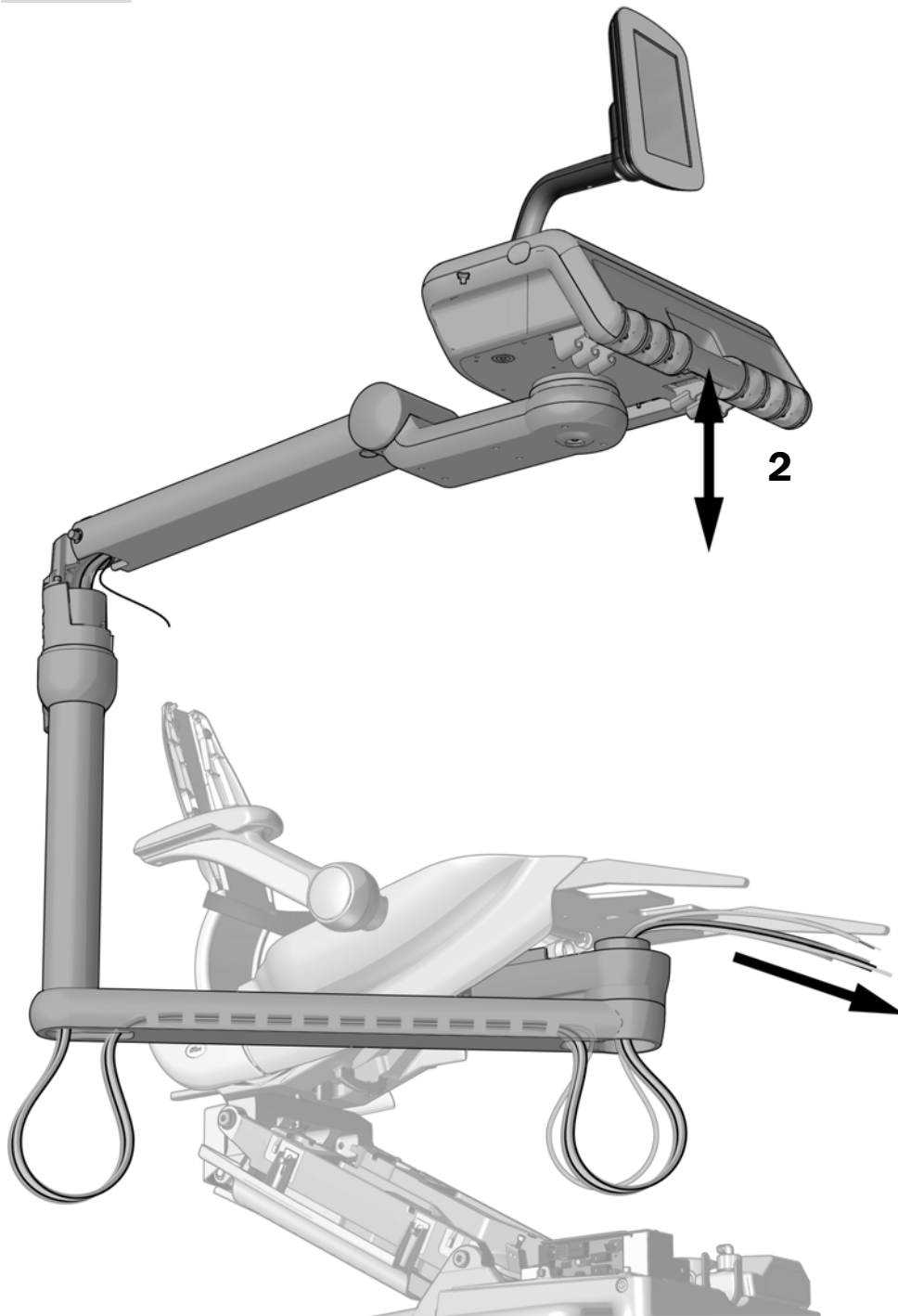
- 1 Befestigen Sie zwei Schrauben in den Löchern in der Nabe, um den Flexarm am starren Arm zu befestigen, und verwenden Sie einen Drehmomentschlüssel mit 5/32-Zoll-Sechskantschlüssel, um alle 5 Schrauben mit einem Drehmoment von 6,8 Nm (60 in-lbs) anzuziehen.



**HINWEIS** Stellen Sie sicher, dass die Unterseite des Flexarms mit der Oberseite der Nabe des starren Arms bündig ist.

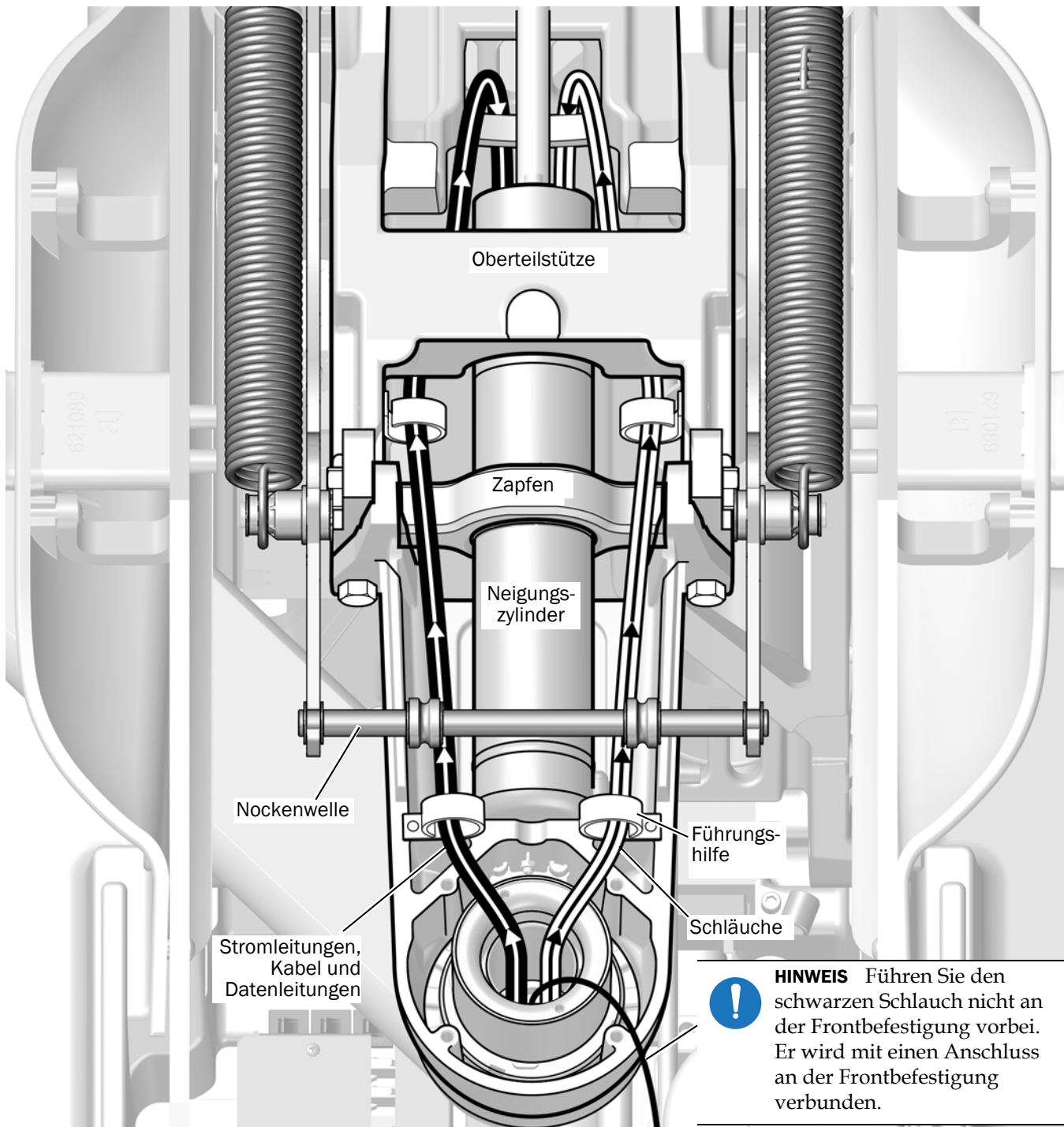


**TIPP** Heben Sie den Steuerkopf leicht an, wenn Sie den Flexarm befestigen, um den Zug auf den Schrauben zu verringern.

**Schritt 5.**

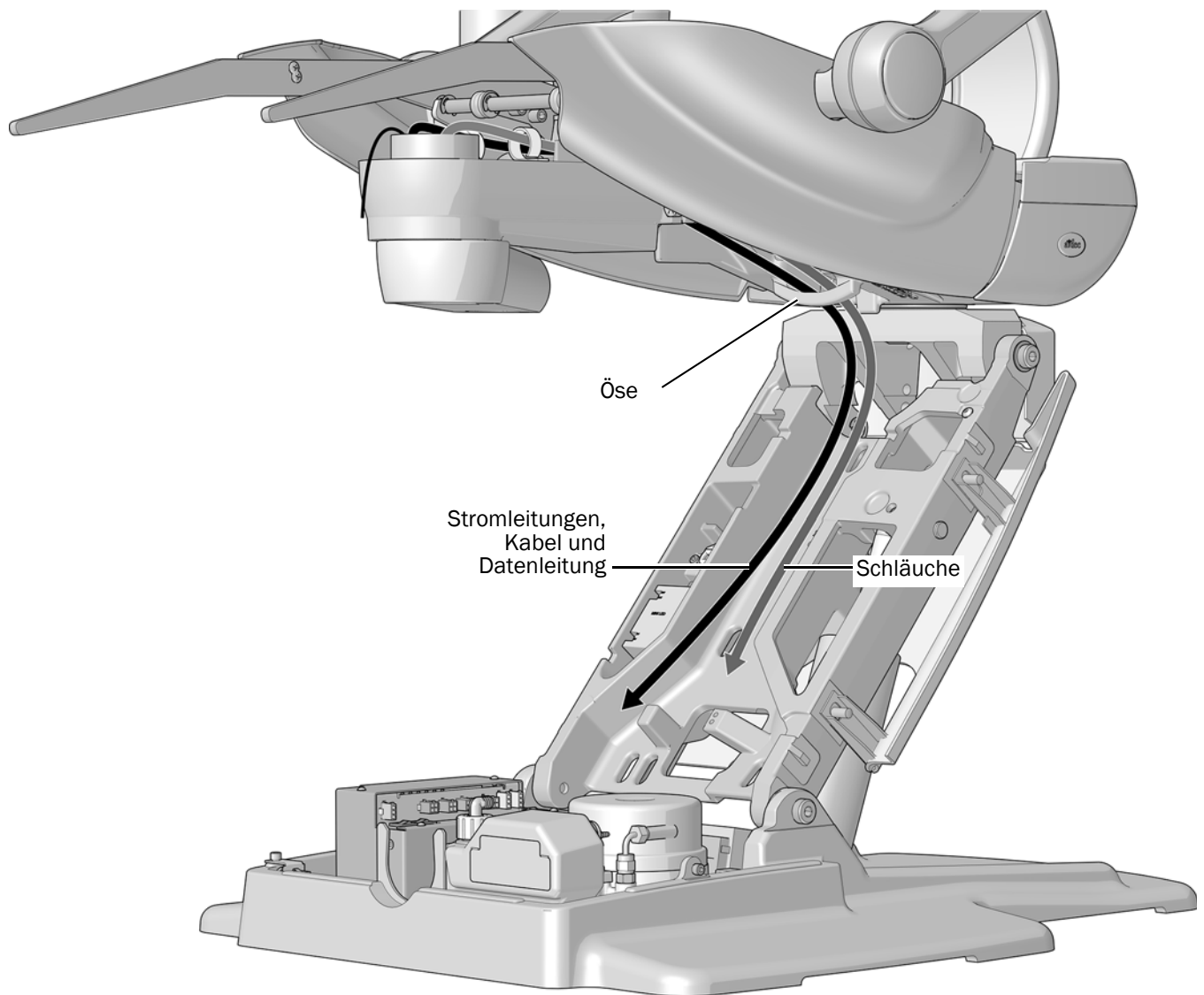
- 1** Führen Sie die Versorgungsleitung durch den starren Arm und nach oben durch das Loch in der Frontbefestigung.
- 2** Drücken Sie den Steuerkopf vollständig herunter und dann wieder hoch, um sicherzustellen, dass die Versorgungsleitung ausreichend Spiel hat, damit der Steuerkopf sich leicht bewegen kann.
- 3** Führen Sie die Versorgungsleitung für die Wasserflasche nach oben durch das Loch in der Frontbefestigung.

## Schritt 6.



- 1** Führen Sie die Stromleitungen, Kabel und Datenleitungen wie links dargestellt durch die Führungen und unter dem Oberteil durch.
- 2** Führen Sie die Schläuche, mit Ausnahme des kleinen schwarzen Schlauchs, wie rechts dargestellt durch die Führungen und unter dem Oberteil durch.

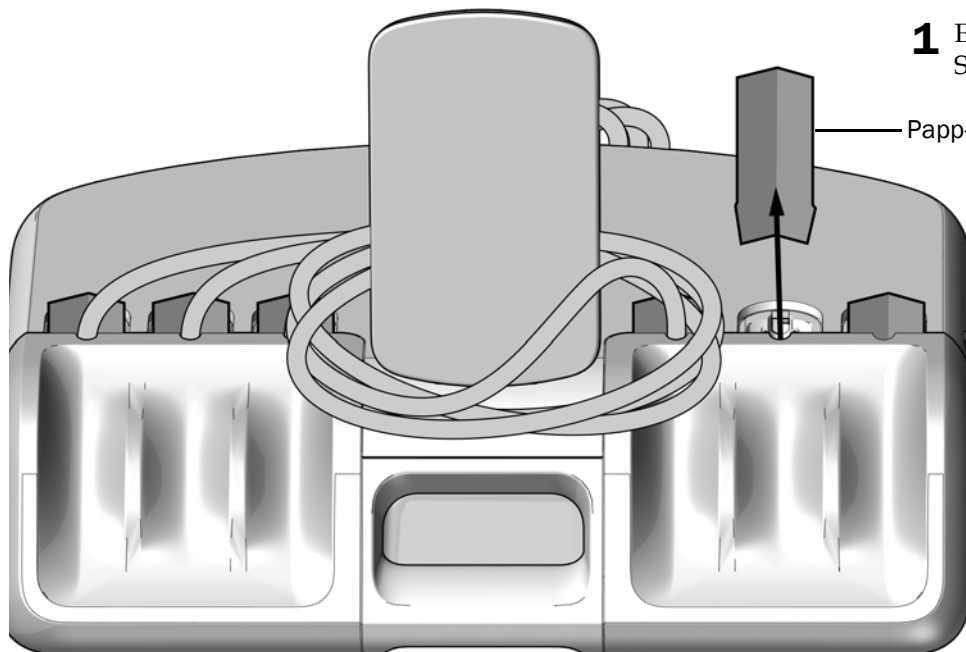
**Schritt 7.**



- 1** Führen Sie die alles hinter der Öse entlang und am linken Arm nach unten.  
Halten Sie die Stromleitungen, Kabel und Datenleitungen links und die Schläuche rechts.
- 2** Entfernen Sie den Holzblock vom Sitzgestell.

## Installation der Continental-Spanner (nur A-dec 533B/533pro)

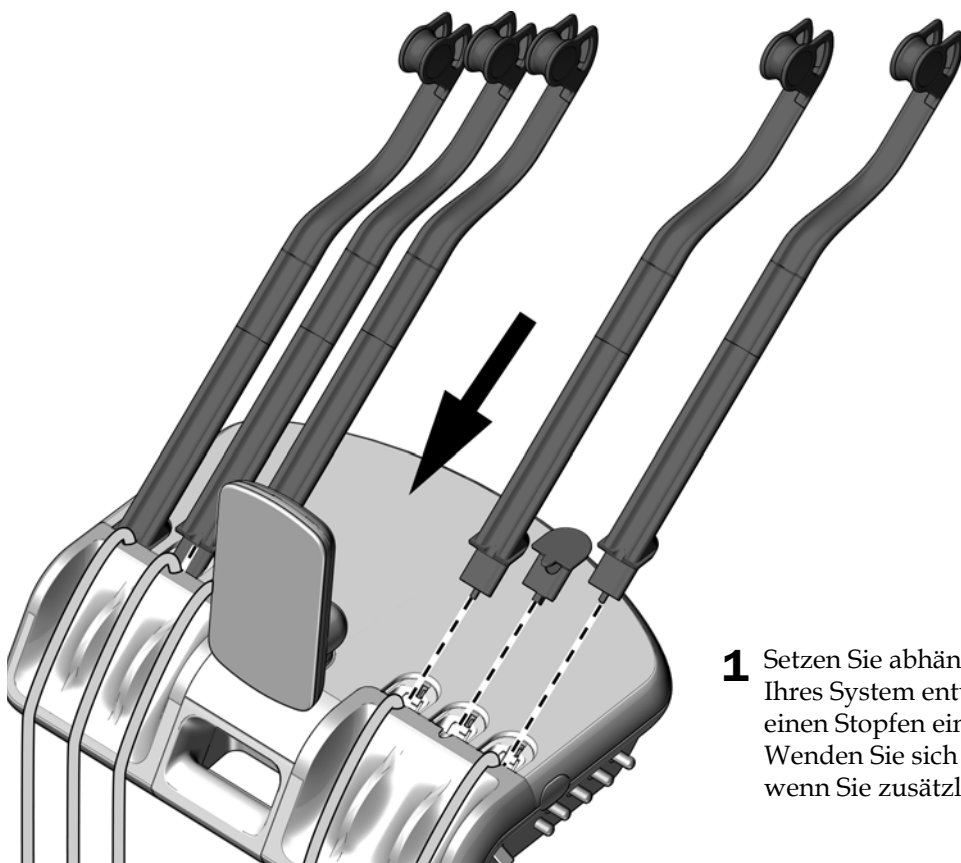
### Schritt 1.



- 1** Entfernen und entsorgen Sie die Papp-Versandstopfen.

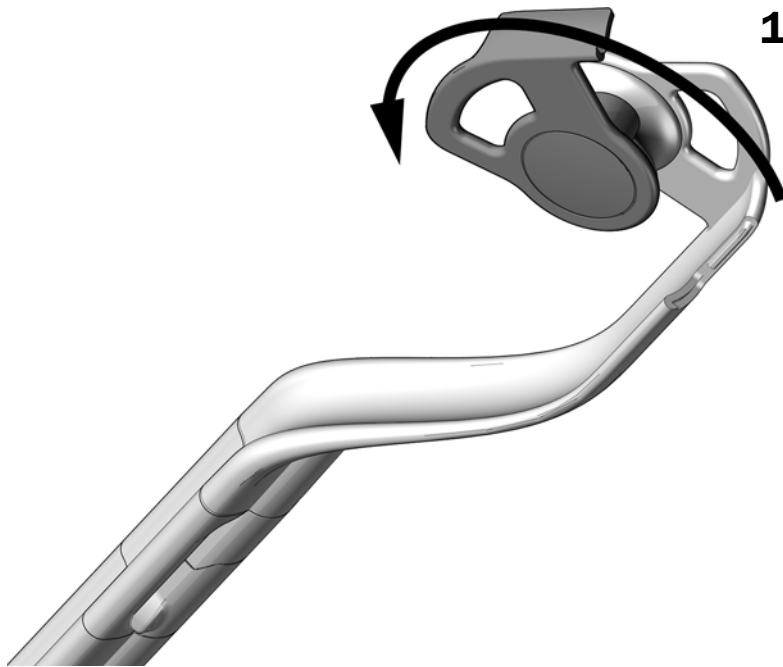
Papp-Versandstopfen

### Schritt 2.



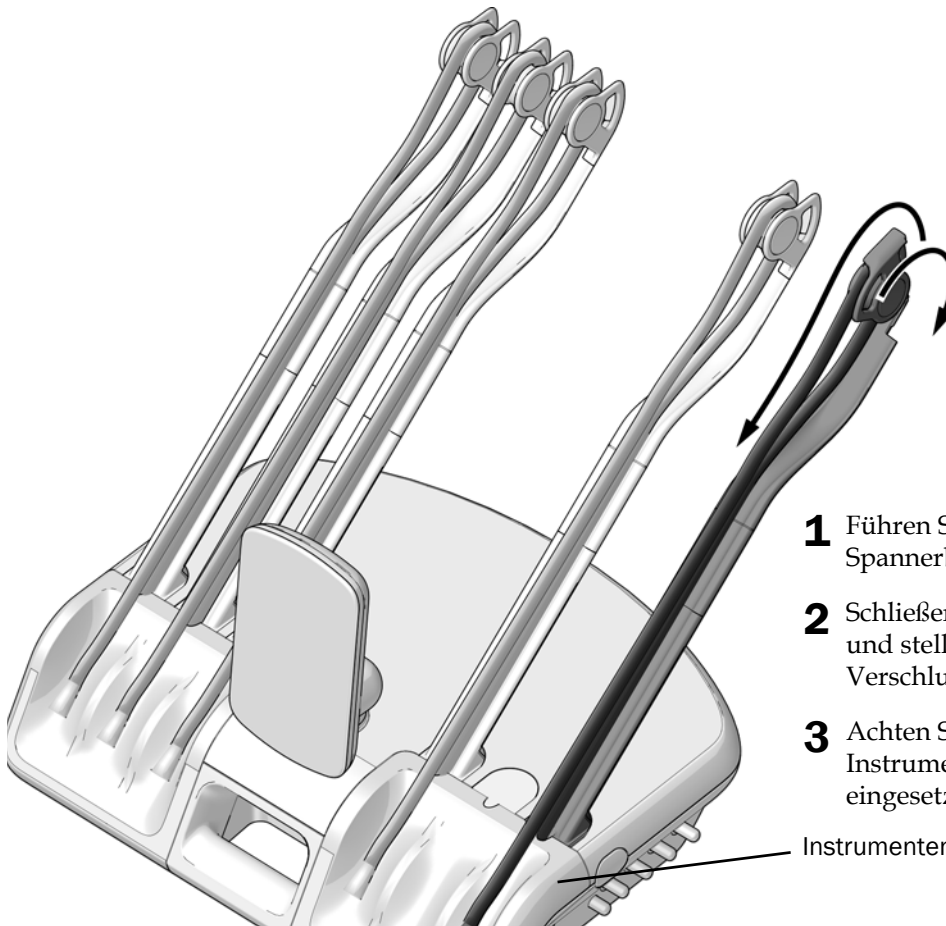
- 1** Setzen Sie abhängig von der Konfiguration Ihres System entweder einen Spanner oder einen Stopfen ein. Wenden Sie sich an den A-dec-Kundendienst, wenn Sie zusätzliche Stopfen benötigen.

**Schritt 3.**



- 1** Drehen Sie die Schlauchführung, um den Spanner zu öffnen.

**Schritt 4.**



- 1** Führen Sie den Schlauch durch die Spannerbaugruppen.
- 2** Schließen Sie die Schlauchführung und stellen Sie sicher, dass der Verschluss eingerastet ist.
- 3** Achten Sie darauf, dass die Instrumentenauflage korrekt eingesetzt ist.

Instrumentenauflage

## Anbringung der Traditional-Stopfen (nur Traditional)



- 1** Wenn an einer Stelle keine Schläuche eingesetzt sind, setzen Sie einen Stopfen ein.  
Wenden Sie sich an den A-dec-Kundendienst, wenn Sie zusätzliche Stopfen benötigen.



## Installation der oberen Tray-Halter-Befestigung (optional)

Die Anweisungen für die Installation der oberen Tray-Halter-Befestigung sind für die Installation rechts und links identisch.

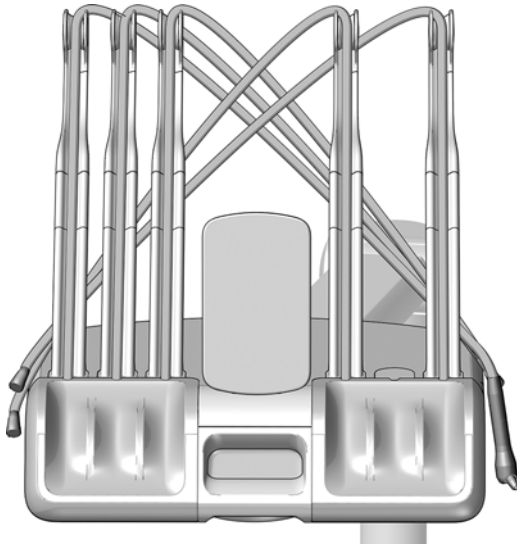
### Empfohlene Werkzeuge

- Kreuzschlitzschraubendreher
- 5/32-Zoll-Sechskantschlüssel



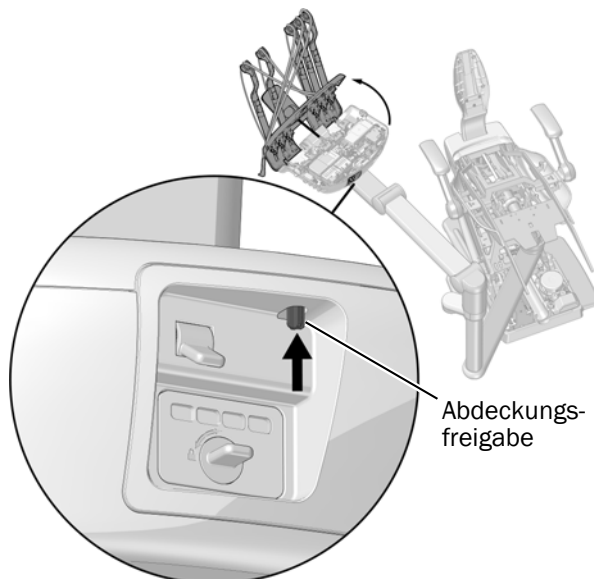
**ACHTUNG** Platinen reagieren empfindlich auf statische Elektrizität. Beim Berühren einer Platine oder beim Herstellen von Verbindungen mit einer Platine sind Vorsichtsmaßnahmen zum Schutz vor elektrostatischer Entladung (ESD) zu treffen. Platinen dürfen nur durch einen Elektriker oder eine qualifizierte Fachkraft installiert werden.

### Schritt 1. Nur Zahnarztelement Continental



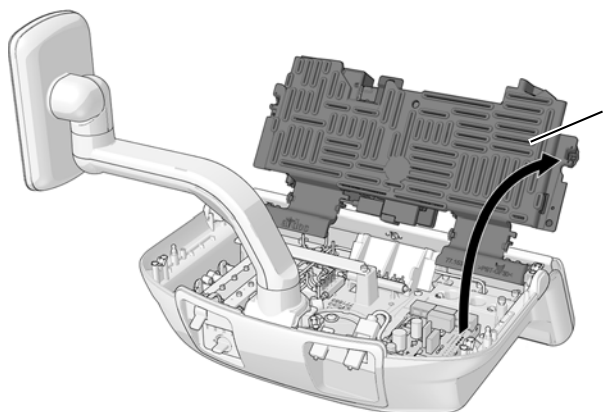
- 1** Legen Sie die Schläuche jeweils hinter die Spanner auf der gegenüberliegenden Seite des Steuerkopfes. So vermeiden Sie Beschädigungen der Spritzen oder Handstücke, wenn die Abdeckung geöffnet wird.

### Schritt 2.

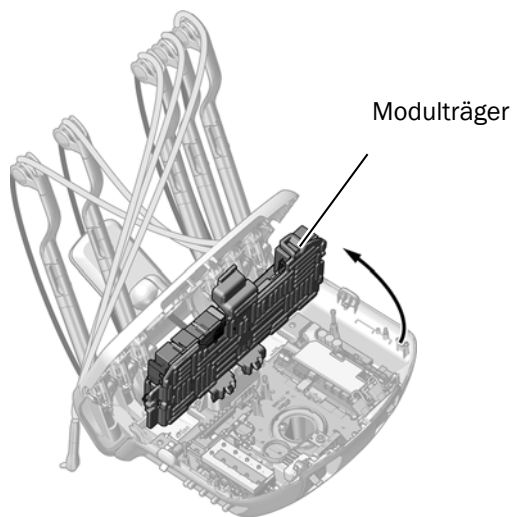


- 1** Schalten Sie die Stromversorgung des Systems aus.
- 2** Drücken Sie die Abdeckungs-freigabe auf der Rückseite des Steuerkopfs nach oben und öffnen Sie dann den Steuerkopf.

### Schritt 3.



Zahnarzttelement Traditional

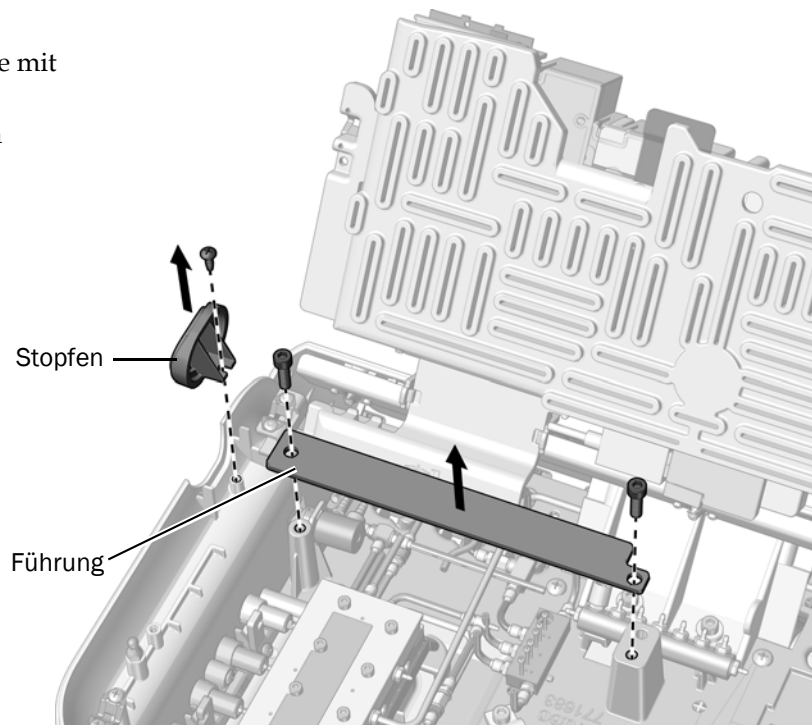


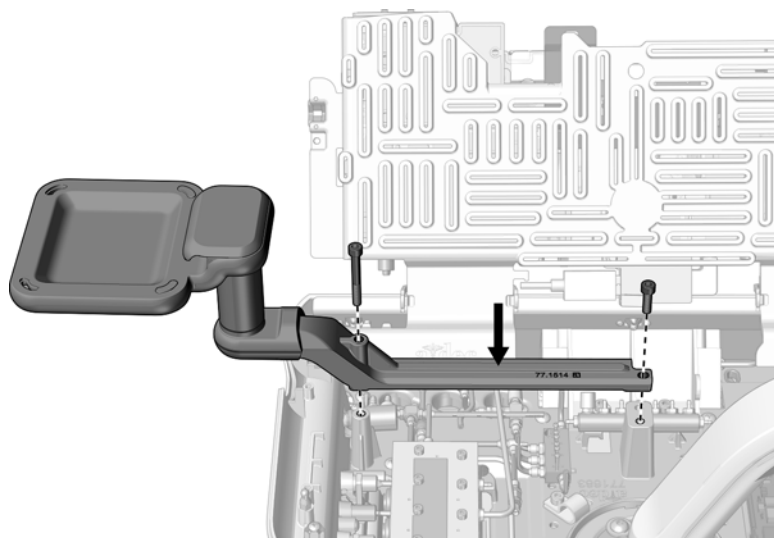
Zahnarzttelement Continental

- 1 Heben Sie den Modulträger an.

### Schritt 4.

- 1 Entfernen Sie den Stopfen in der Seite mit einem Kreuzschlitzschraubendreher.
- 2 Entfernen Sie die Führung mit einem 5/32-Zoll-Sechskantschlüssel.



**Schritt 5.**

**VORSICHT** Achten Sie beim Installieren der Tray-Halter-Befestigung darauf, keine Stromleitungen oder Schläuche zwischen der Befestigung und dem Steuerkopf einzuklemmen.

- 1** Stellen Sie sicher, dass alle Schläuche und Stromleitungen unter der Tray-Halter-Befestigung durchgeführt sind.
- 2** Befestigen Sie die Befestigung mit einem Sechskantschlüssel und zwei Schrauben am Steuerkopf.

**Installation der unteren Tray-Halter-Befestigung (nur Continental, optional)****Empfohlenes Werkzeug**

- 5/32-Zoll-Sechskantschlüssel



- 1** Bringen Sie die Tray-Halter-Befestigung mithilfe eines Sechskantschlüssels und dreier Befestigungsschrauben an der Steuerkopfunterseite an.

## Anschließen der Strom- und Datenleitungen



**ACHTUNG** Platinen reagieren empfindlich auf statische Elektrizität. Beim Berühren einer Platine oder beim Herstellen von Verbindungen mit einer Platine sind Vorsichtsmaßnahmen zum Schutz vor elektrostatischer Entladung (ESD) zu treffen. Platinen dürfen nur durch einen Elektriker oder eine qualifizierte Fachkraft installiert werden.



**WARNUNG** Wenn Sie die Stromversorgung vor Beginn dieses Verfahrens nicht abschalten oder trennen, kann dies eine Beschädigung des Produkts und schwere oder tödliche Verletzungen verursachen.



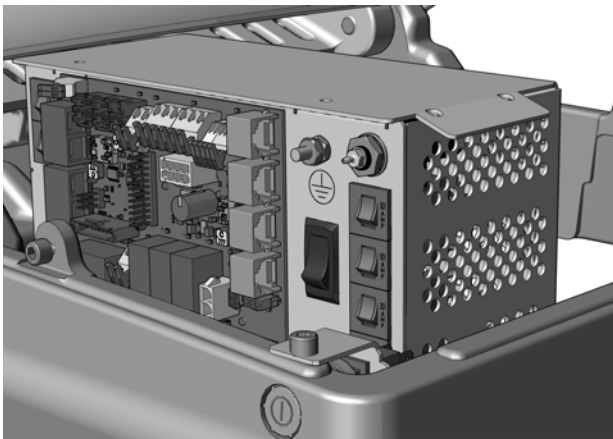
**VORSICHT** Um Beschädigungen oder eine Abtrennung der Drähte und Schläuche zu vermeiden, schließen Sie die Elemente erst an, nachdem alle Systemmodule installiert wurden.



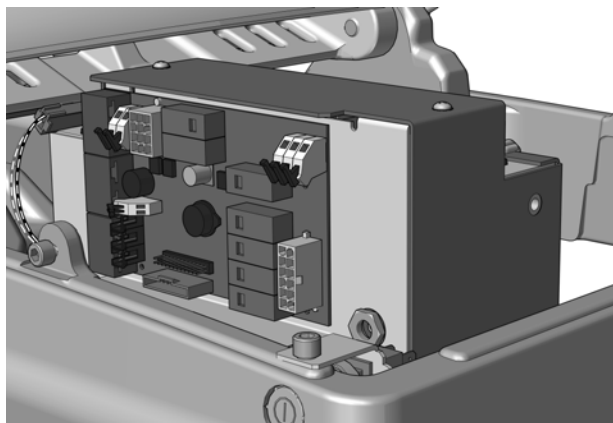
**HINWEIS** Oben am Netzteil befindet sich ein Diagramm der elektrischen Anschlüsse für die Behandlungstuhlplatine.

1. Schalten Sie die Stromversorgung des Behandlungstuhls aus.

Schließen Sie den Abschnitt je nach Stromversorgung des Zahnarztelements ab.



**Anschluss der Stromkabel und der Datenleitung an eine A-dec Universal-Stromversorgung, die nach Juni 2023 hergestellt wurde . . . . . 21**



**Anschluss der Stromkabel und Datenleitung an eine A-dec 511-Stromversorgung, die vor Juni 2023 hergestellt wurde . . . . . 23**

## Anschluss der Stromkabel und der Datenleitung an eine A-dec Universal-Stromversorgung, die nach Juni 2023 hergestellt wurde

Führen Sie die Anweisungen entsprechend der jeweiligen Systemkonfiguration durch.

**Anschluss der 532pro-/533pro-Stromkabel und Datenleitung an eine A-dec Universal-Stromversorgung. . . . .21**

**Anschluss der 532B-/533B-Stromkabel und Datenleitung an eine A-dec Universal-Stromversorgung. . . . .22**

### Anschluss der 532pro-/533pro-Stromkabel und Datenleitung an eine A-dec Universal-Stromversorgung

#### Empfohlene Werkzeuge

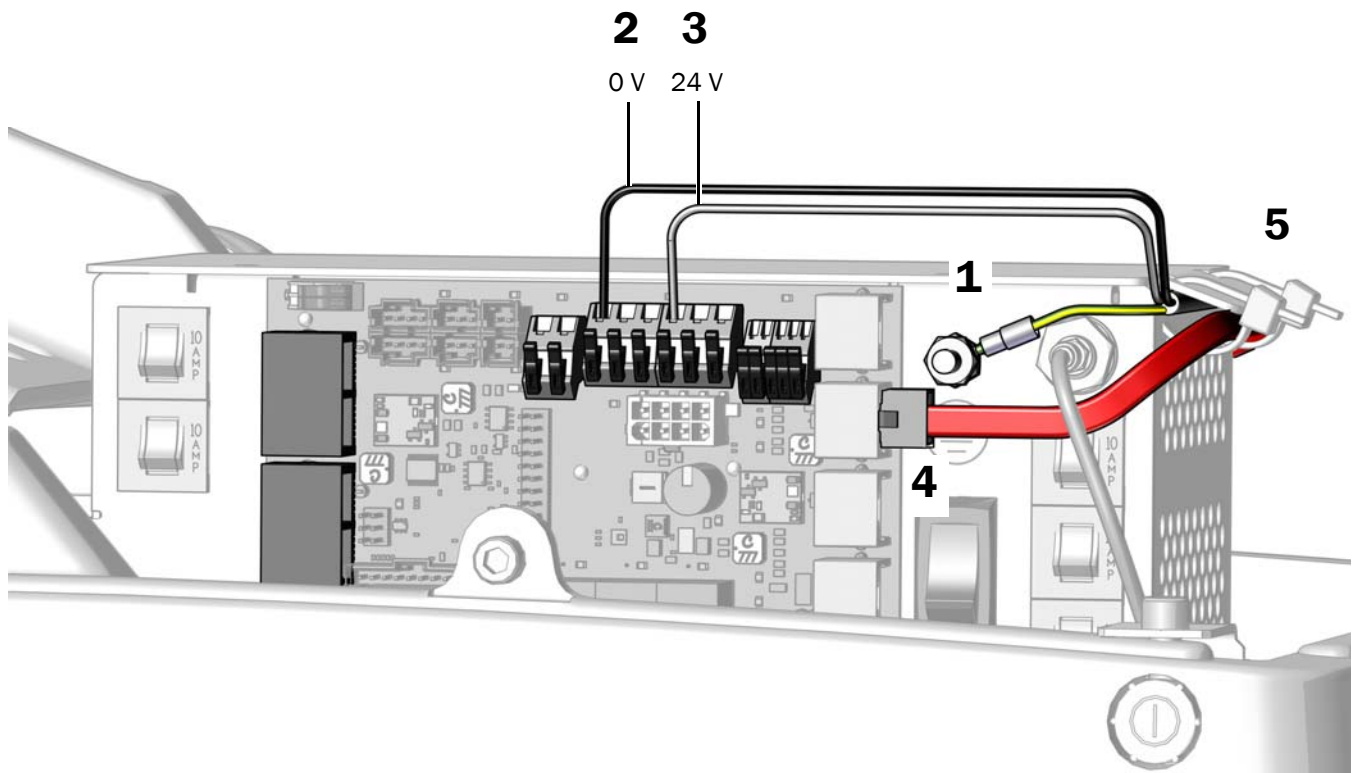
- 3/8-Zoll-Gabel-Ringschlüssel
- Seitenschneider

1. Schließen Sie das Massekabel des Zahnarztelements an.
2. Verbinden Sie den schwarzen Draht des Kabels des Zahnarztelements mit dem 0-V-Steckverbinder
3. Verbinden Sie den grauen Draht des Kabels des Zahnarztelements mit dem 24-V-Steckverbinder.



**HINWEIS** Falls erforderlich, können an einen Anschluss mehrere Drähte angeschlossen werden.

4. Schließen Sie die rote DCS2-Datenleitung an einen Anschluss am Fußende des Stuhls an.
5. Befestigen Sie nach Anschluss der elektrischen Leitungen für die Systemmodule die Kabel und die rote DCS2-Datenleitung unter dem Randabschluss der Stromversorgung.



#### Nächster Schritt

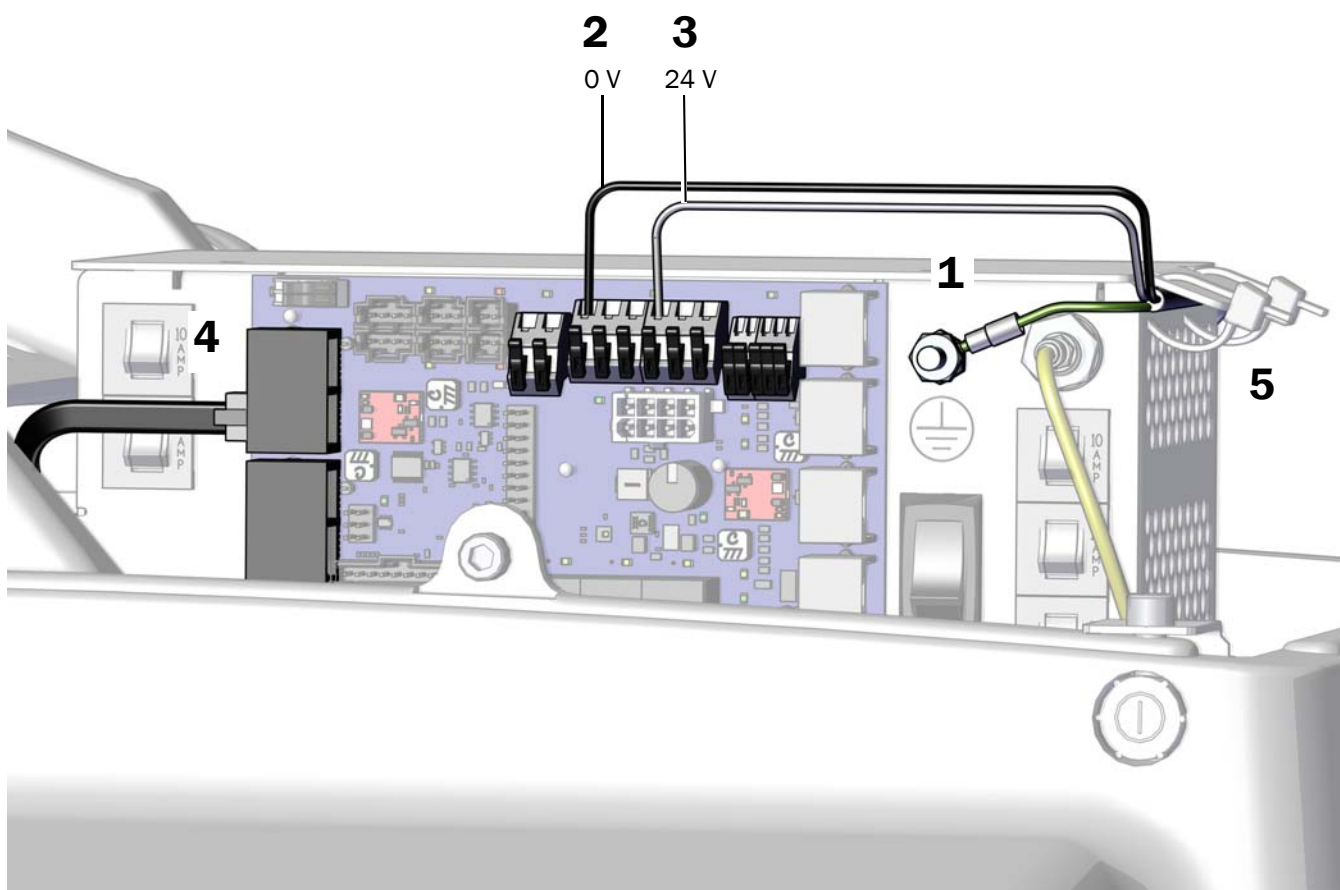
Siehe „Schließen Sie das Ethernet-Kabel nur bei 532pro/533pro an (optional)“ auf Seite 27.

## Anschluss der 532B-/533B-Stromkabel und Datenleitung an eine A-dec Universal-Stromversorgung

### Empfohlene Werkzeuge

- 3/8-Zoll-Gabel-Ringschlüssel
- Seitenschneider

1. Schließen Sie das Massekabel des Zahnarztelements an.
2. Verbinden Sie den schwarzen Draht des Kabels des Zahnarztelements mit dem 0-V-Steckverbinder.
3. Verbinden Sie den grauen Draht des Kabels des Zahnarztelements mit dem 24-V-Steckverbinder.
4. Schließen Sie die schwarze DCS-Datenleitung an einen beliebigen Anschluss an der Stuhlseite an.
5. Befestigen Sie das Kabel des Zahnarztelements unter dem Randabschluss der Stromversorgung mit Kabelbindern.



**Nächster Schritt** Siehe „Schließen Sie das Ethernet-Kabel nur bei 532pro/533pro an (optional)“ auf Seite 27.

## **Anschluss der Stromkabel und Datenleitung an eine A-dec 511-Stromversorgung, die vor Juni 2023 hergestellt wurde**

Führen Sie die Anweisungen entsprechend der jeweiligen Systemkonfiguration durch.

<b>Anschluss der 532pro-/533pro-Stromkabel und Datenleitungen an eine A-dec 511-Stromversorgung</b> .....	<b>23</b>
<b>Anschluss der 532B-/533B-Stromkabel und Datenleitung an eine A-dec 511-Stromversorgung</b> .....	<b>26</b>

## **Anschluss der 532pro-/533pro-Stromkabel und Datenleitungen an eine A-dec 511-Stromversorgung**

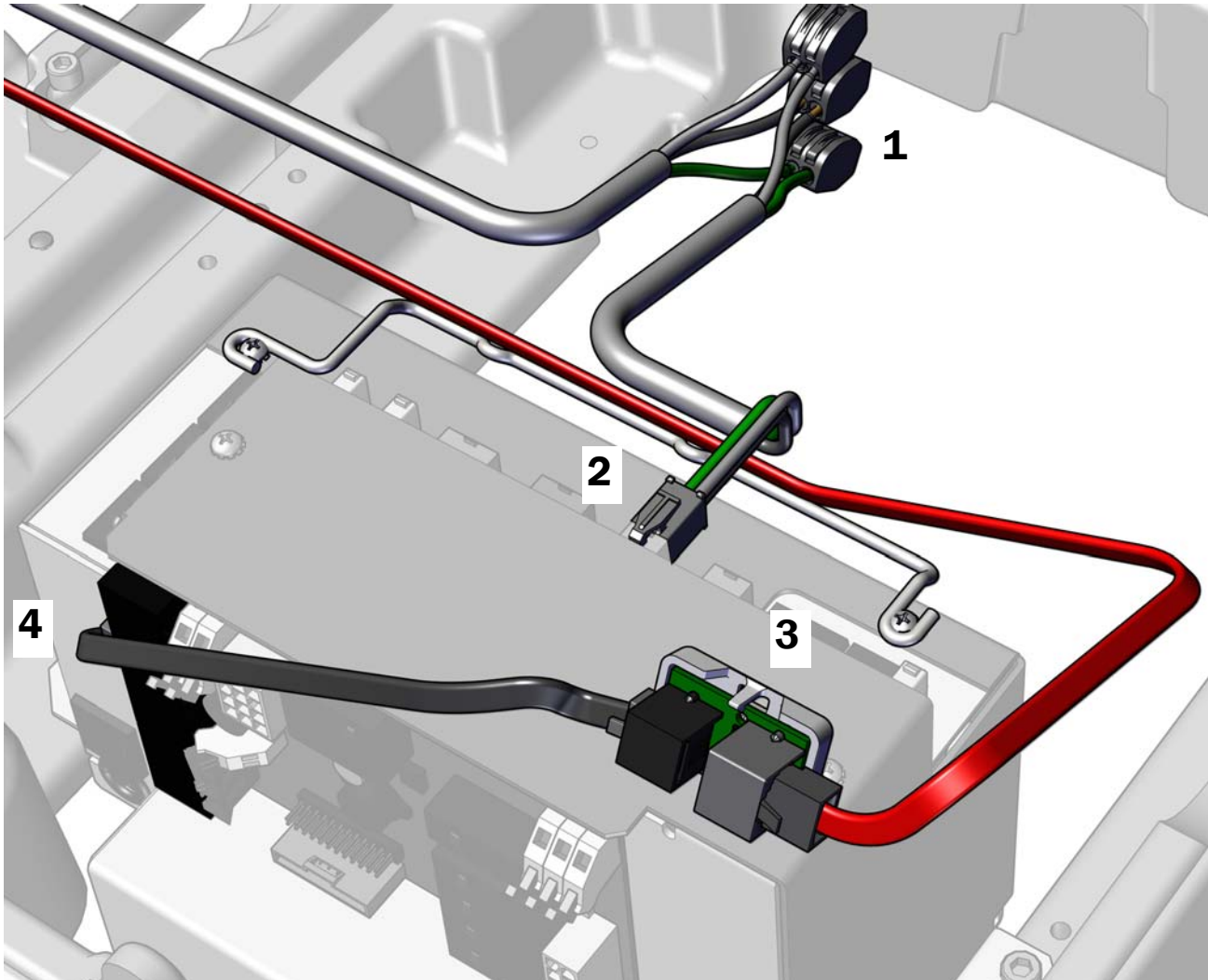
### **Empfohlenes Werkzeug**

- Seitenschneider

### **Schritt 1.**

1. Verwenden Sie Steckverbinder, um die Stromkabel des Zahnarztelements mit den zugehörigen Stromkabeln im Stromanschlusskabel zu verbinden.
2. Stecken Sie den Stromanschluss an.
3. Positionieren Sie die Umsetzerplatine so, dass der graue DCS2-Anschluss zum Fußende des Stuhls zeigt, schließen Sie die rote DCS2-Datenleitung am grauen Anschluss an und schließen Sie die schwarze DCS1-Datenleitung am schwarzen Anschluss an.

4. Schließen Sie die schwarze DCS1-Datenleitung vom schwarzen Anschluss der Umsetzerplatine an einen Anschluss der Stromversorgung an.





**Schritt 2.**

1. Ziehen Sie das Schutzpapier von der Umsetzerplatine ab.



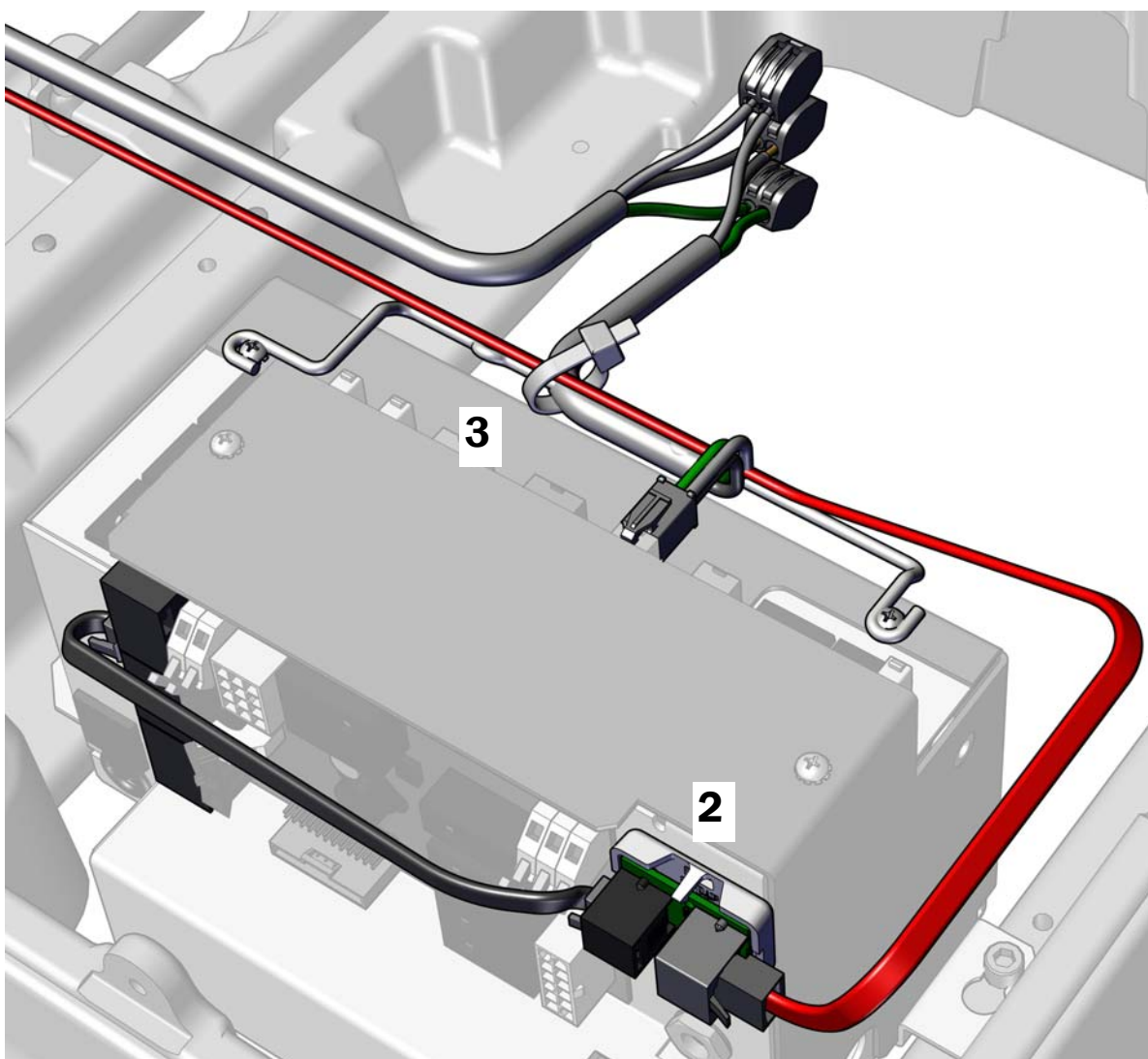
**VORSICHT** Die Umsetzerplatine muss in dieser Position befestigt werden, um Beschädigungen und Störungen im Zusammenhang mit anderen Ausrüstungen zu vermeiden.

2. Befestigen Sie die Umsetzerplatine an der Stromversorgung in Richtung der Vorderseite des Behandlungsstuhls.



**HINWEIS** Wenn bereits eine Adapterplatine für eine LED-Lampe an die Stromversorgung angeschlossen ist, stapeln Sie die Umsetzerplatine darunter.

3. Nachdem alle Module an die Stromversorgung angeschlossen wurden, fixieren Sie die Kabel am Bügel.



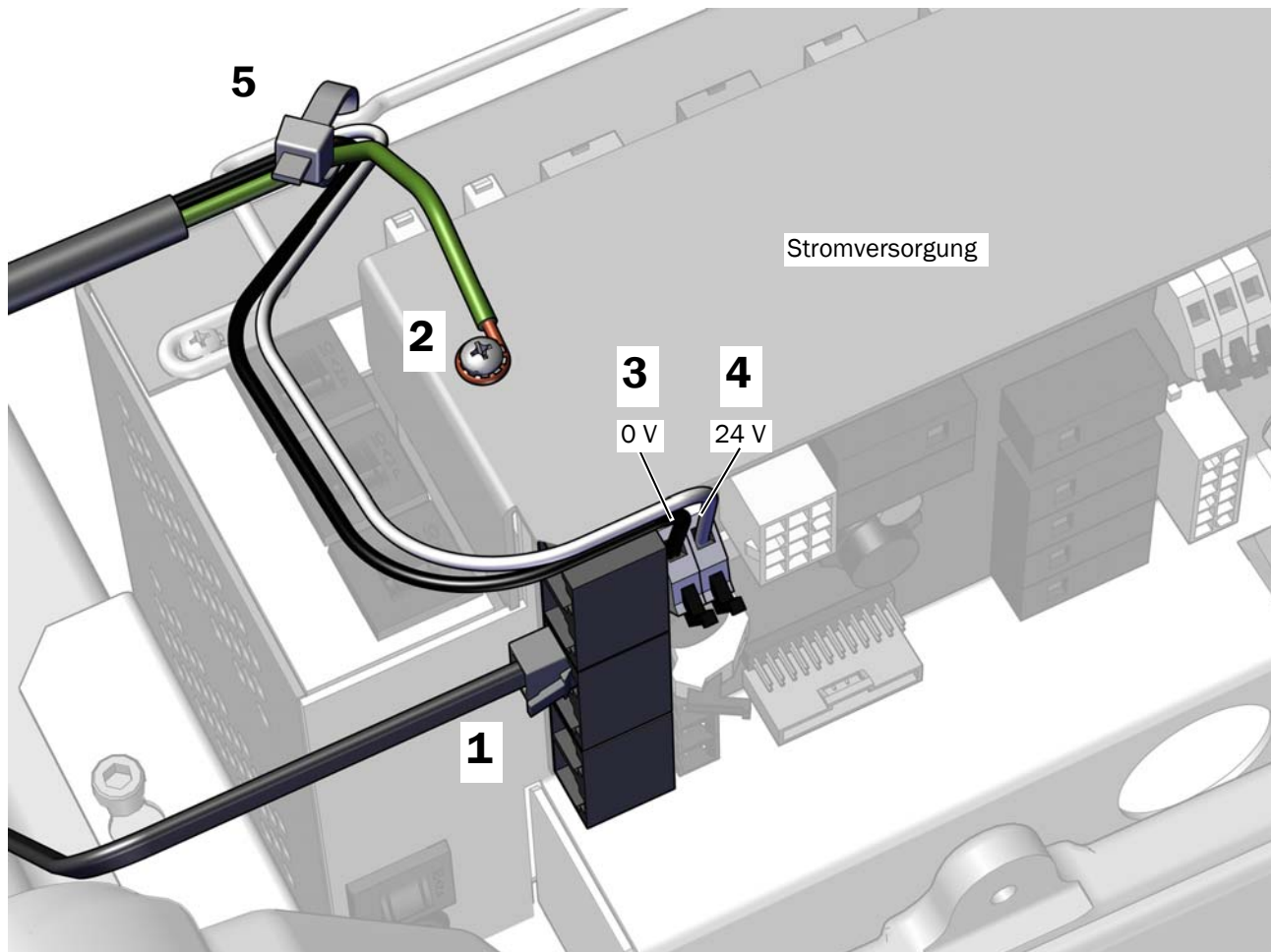
**Nächster Schritt** Siehe „Schließen Sie das Ethernet-Kabel nur bei 532pro/533pro an (optional)“ auf Seite 27.

## Anschluss der 532B-/533B-Stromkabel und Datenleitung an eine A-dec 511-Stromversorgung

### Empfohlene Werkzeuge

- Kreuzschlitzschraubendreher
- Seitenschneider

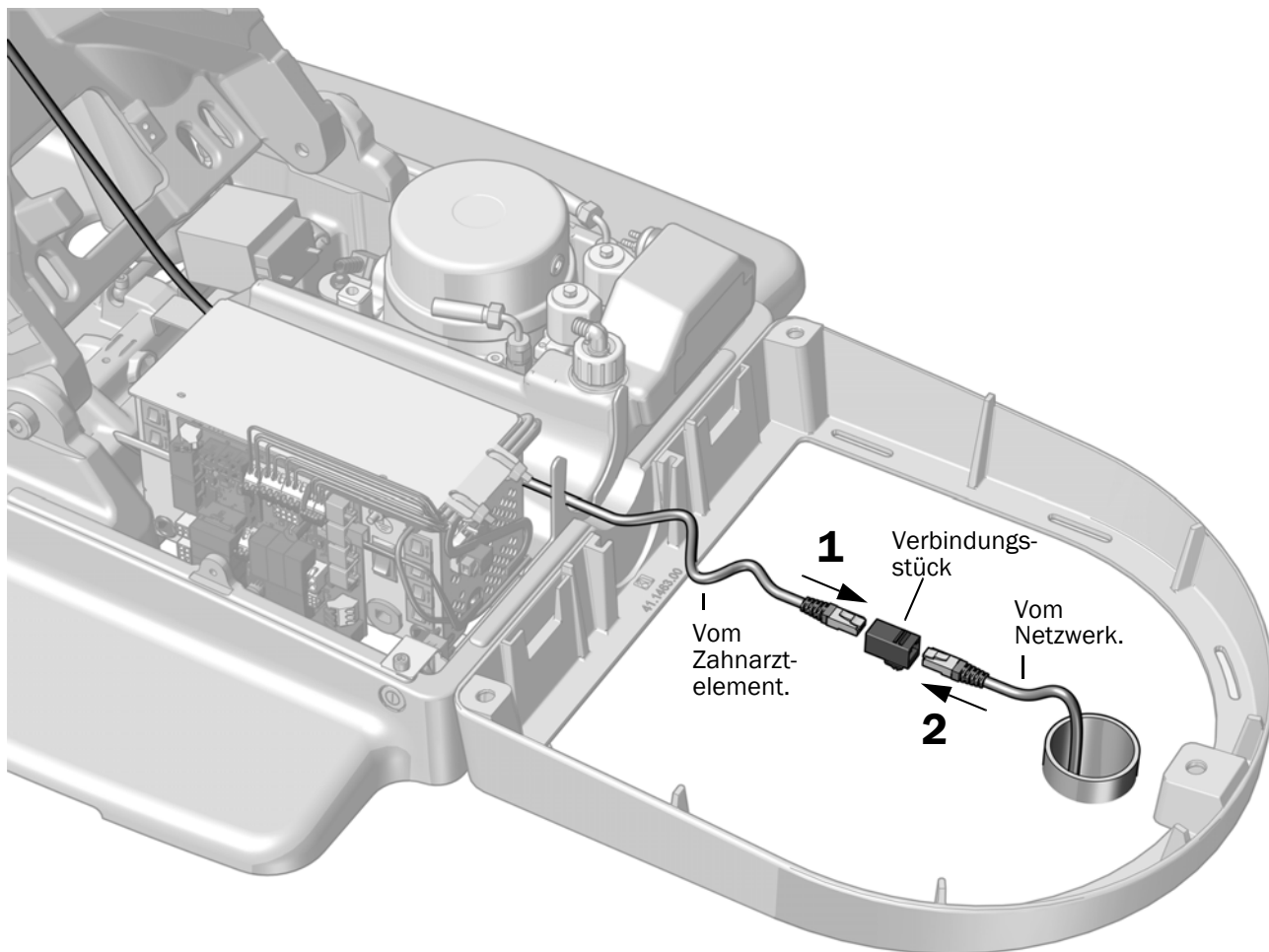
1. Stecken Sie die Datenleitung in einen beliebigen Datenanschluss.
2. Schließen Sie das Massekabel an der Säule an der Stromversorgung an.
3. Schließen Sie den schwarzen Draht an 0 V an.
4. Schließen Sie den grauen Draht an 24 V an.
5. Sichern Sie das Stromkabel mit einem Kabelbinder am Bügel.



## Schließen Sie das Ethernet-Kabel nur bei 532pro/533pro an (optional)

Wenn das System A-dec+™ verwendet und nicht über WLAN mit dem Internet verbunden ist, verwenden Sie das im Lieferumfang enthaltene Verbindungsstück, um das Ethernet-Kabel des Zahnarzttelements mit dem Netzwerk der Klinik zu verbinden.

1. Schließen Sie das Ethernet-Kabel des Zahnarzttelements an das Verbindungsstück an.
2. Schließen Sie das Ethernet-Kabel, das vom Netzwerk der Klinik zum Anschlussgehäuse führt, an das Verbindungsstück an.



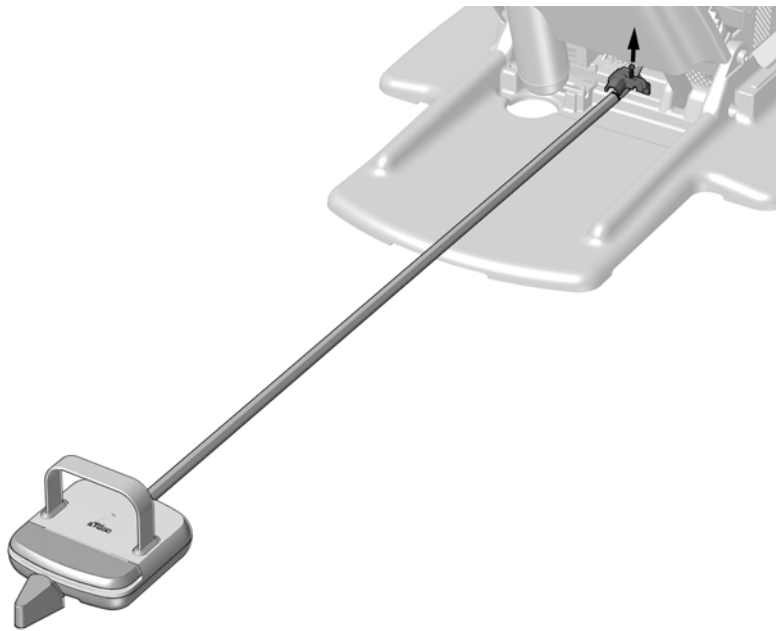
## Anschließen der Schläuche

### Installation der Fußbedienung

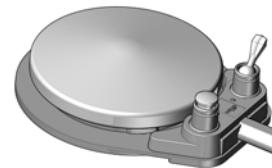
#### Empfohlenes Werkzeug

- 3/16-Zoll-Sechskantschlüssel

#### Schritt 1.



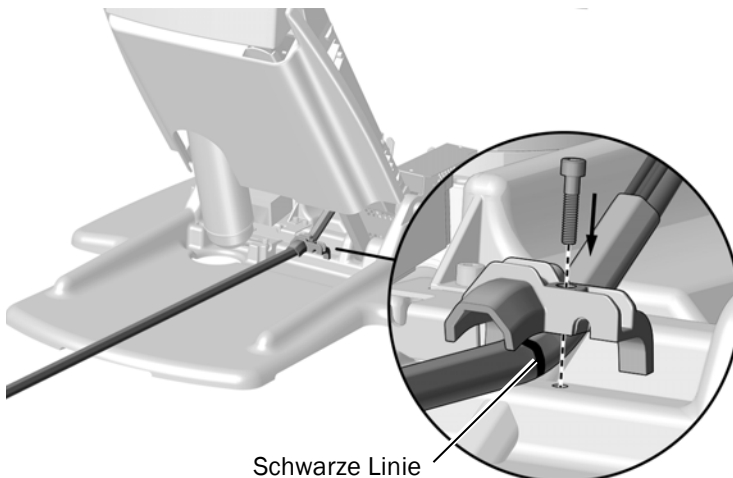
Fußbedienung per Hebel



Fußbedienung per Scheibe

- 1** Entfernen Sie mithilfe eines 3/16-Zoll-Sechskantschlüssels die Zugentlastung.
- 2** Verlegen Sie den Fußbedienungsschlauch von der Rückenlehne des Behandlungsstuhls über die Zugentlastung zur Vorderseite des Behandlungsstuhls.

#### Schritt 2.



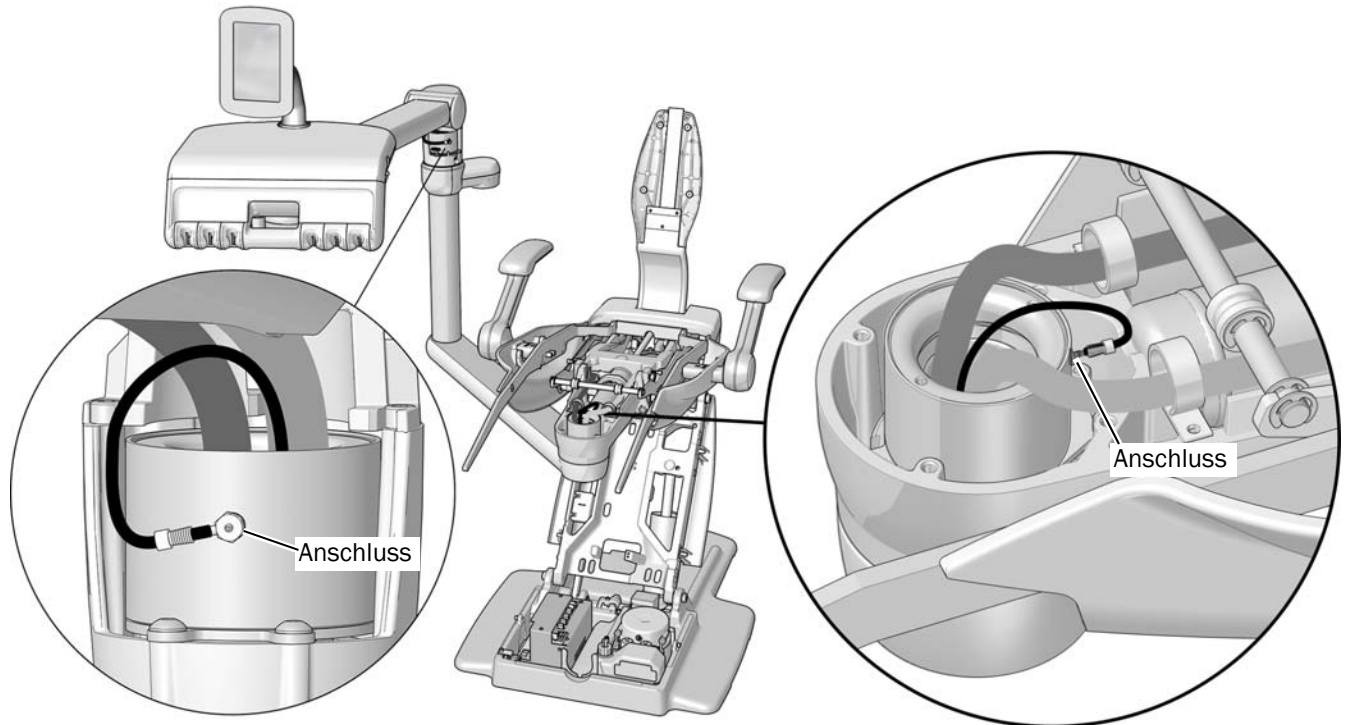
**HINWEIS** Achten Sie zur korrekten Verlegung darauf, dass die Stege am Fußbedienungsschlauch nach oben weisen, damit sie genau in die Nute der Zugentlastung passen.

- 1** Um sicherzustellen, dass sich die richtige Schlauchmenge im Pumpenbereich und hinter dem Behandlungsstuhl befindet, legen Sie die Schläuche so, dass etwa 33 cm (13 Zoll) Schlauch für Verbindungen am Stuhlsockel vorhanden sind.
- 2** Installieren Sie die Zugentlastung und sichern Sie die Fußbedienungsschläuche mit einem 3/16-Zoll-Sechskantschlüssel.

## Anschluss der Bremsschläuche

### Empfohlene Werkzeuge

- Hülsenwerkzeug
- Seitenschneider



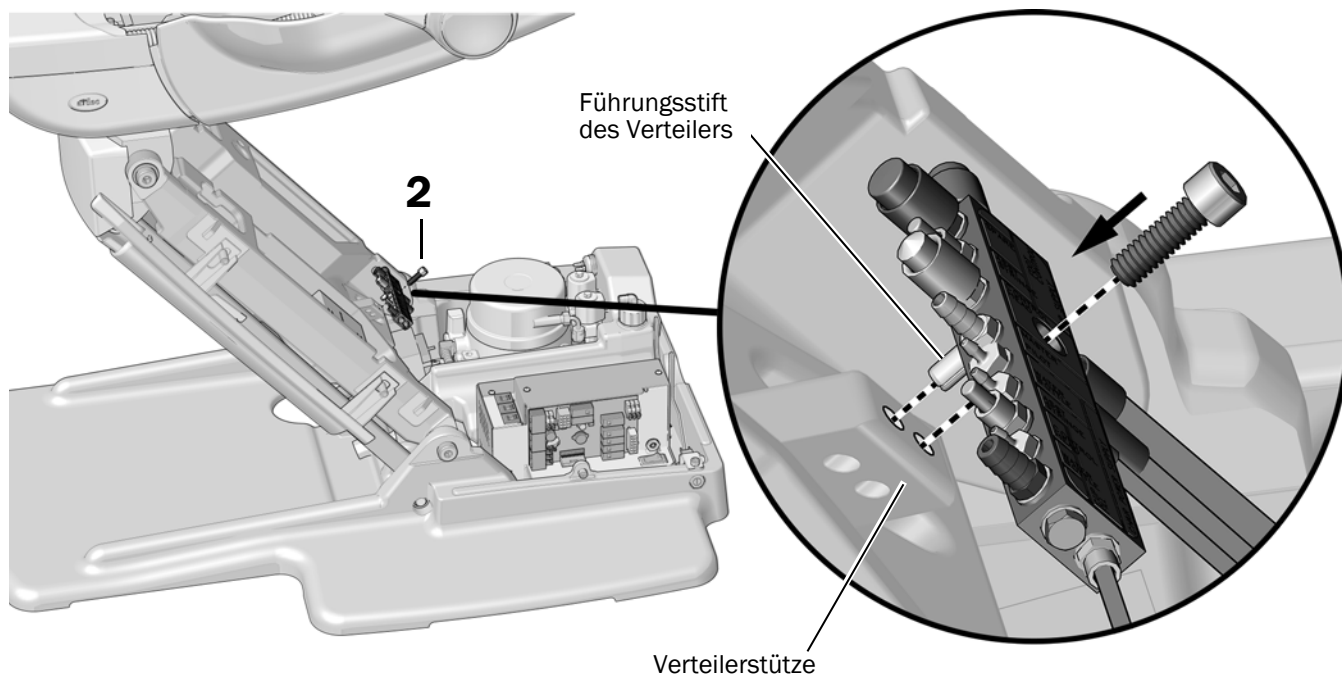
**1** Schließen Sie den Schlauch am Anschluss an der Stelle an, an der der Flexarm auf den starren Arm trifft.

**2** Schließen Sie den Schlauch an dem Anschluss an der Frontbefestigung in Richtung der Kopfseite des Behandlungsstuhls an.

## Installation des Verteilers

### Empfohlenes Werkzeug

- 3/16-Zoll-Sechskantschlüssel

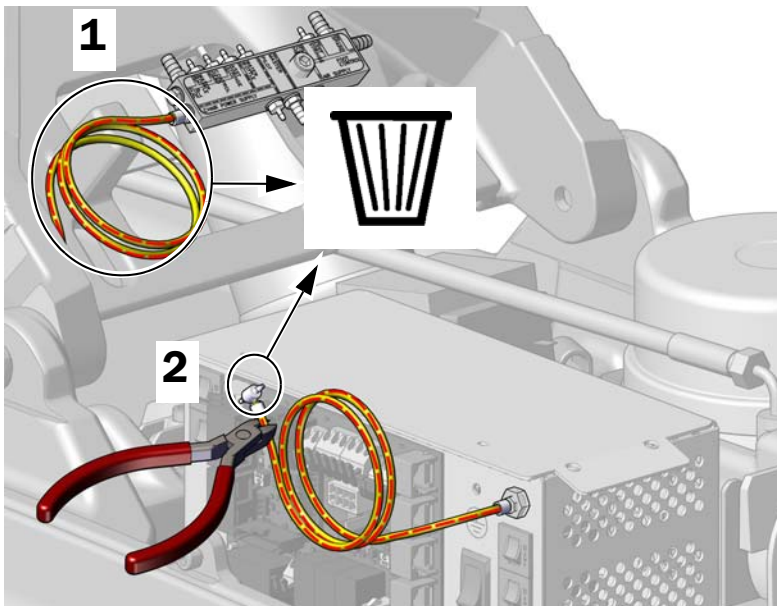


- 1** Platzieren Sie den Führungsstift des Verteilers (an der Rückseite des Verteilers) in der Bohrung in der Verteilerstütze am linken Arm.
- 2** Verwenden Sie einen Sechskantschlüssel und die Befestigungsschraube, um den Verteiler zu befestigen.

## Vorbereitende Schritte und Anschließen der Schläuche

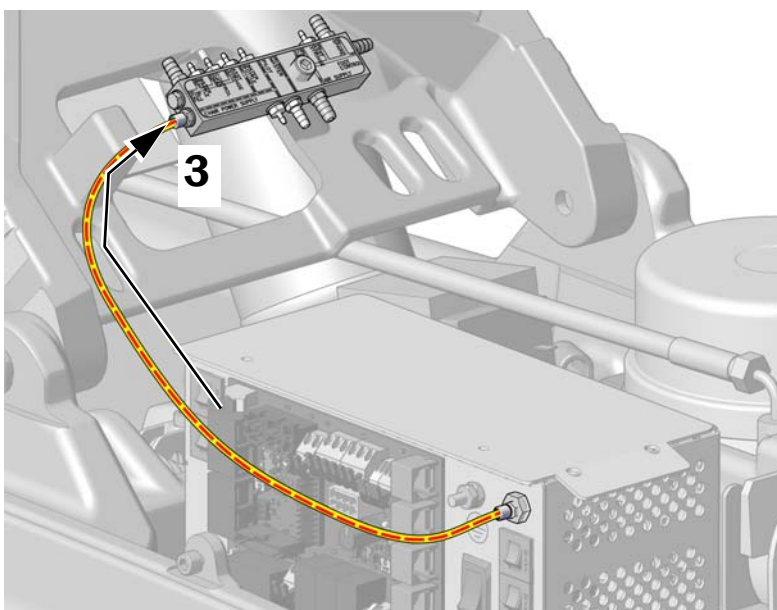
### Empfohlene Werkzeuge

- Seitenschneider
- Hülsenwerkzeug



**1** Entfernen und entsorgen Sie den Luftschlauch vom Verteiler.

**2** Entfernen und entsorgen Sie das T-Stück vom Luftschlauch, der an die Stromversorgung angeschlossen ist.



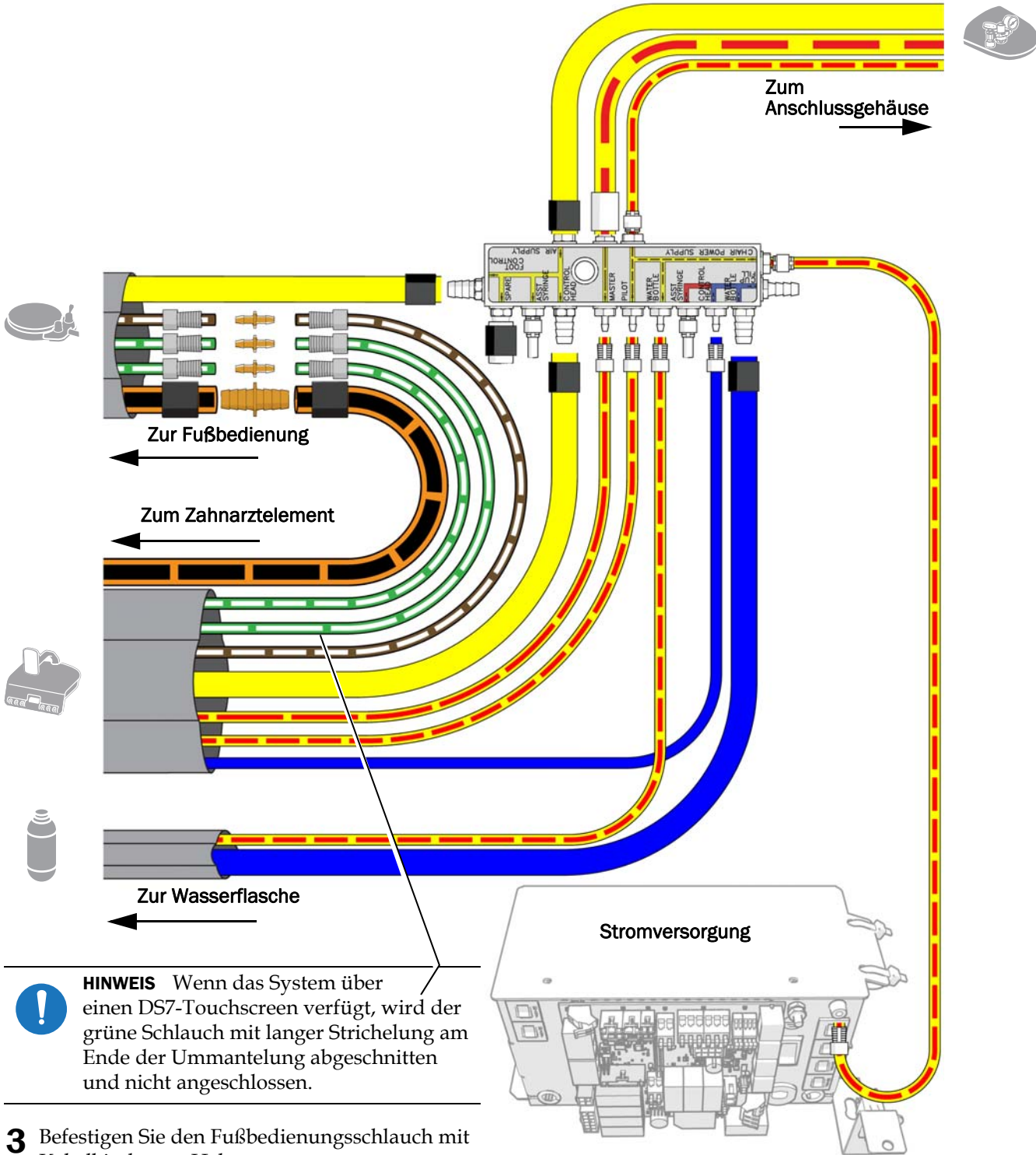
**3** Verwenden Sie eine Hülse und ein Hülsenwerkzeug, um die Schläuche von der Stromquelle zum Verteiler zu führen.

**4** Trennen Sie die Ummantelung des Wasserflaschenschlauchs auf einer Länge von ca. 914 mm (3 Fuß), und entfernen Sie die aufgetrennte Ummantelung.

**5** Schließen Sie die Schläuche für alle Module gemäß dem Ablaufdiagramm auf der folgenden Seite an.



**BITTE LESEN** Wenn Sie eine Fußbedienung per Hebel anschließen, befolgen Sie die Installationsanweisungen, die der Fußbedienung beiliegen und ignorieren Sie die Anschlüsse der Fußbedienung in diesem Abschnitt.





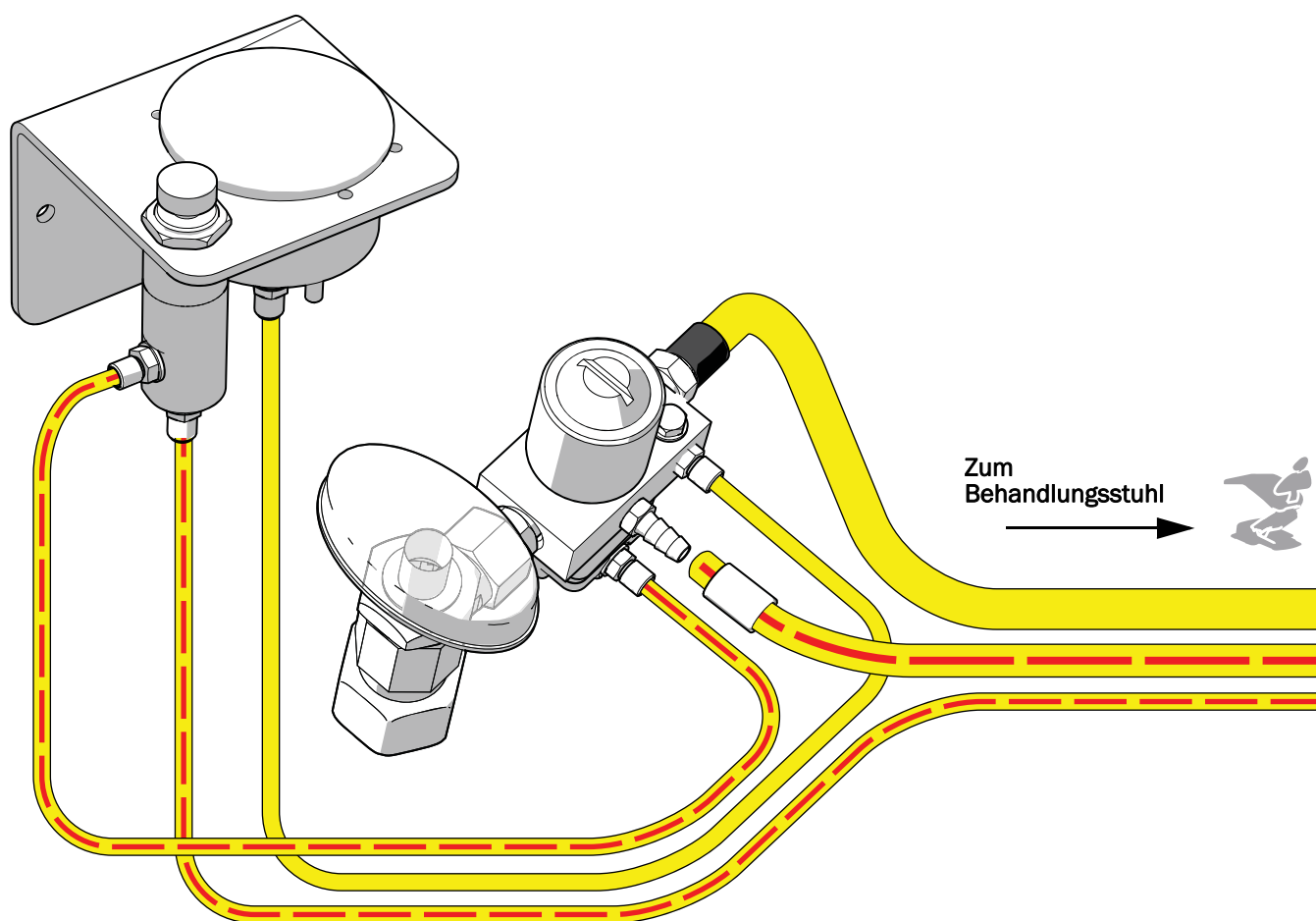
## Anschließen des Anschlussgehäuses

### Empfohlene Werkzeuge

- Seitenschneider
- Hülsenwerkzeug



**HINWEIS** Beachten Sie für die Anweisungen zur Installation des Anschlussgehäuses *A-dec 511 Behandlungsstuhl Installationshandbuch* (Teilenummer 86.06480.03).



**HINWEIS** Stellen Sie nach dem Herstellen der Anschlüsse sicher, dass die Schläuche der Fußbedienung nicht über den Hydraulikbehälter geführt werden.

### Installation des Kondensatabscheiders (Sonderausstattung)

Befolgen Sie zur Installation des Kondensatabscheiders die Anweisungen im Kondensatabscheider-Kit.

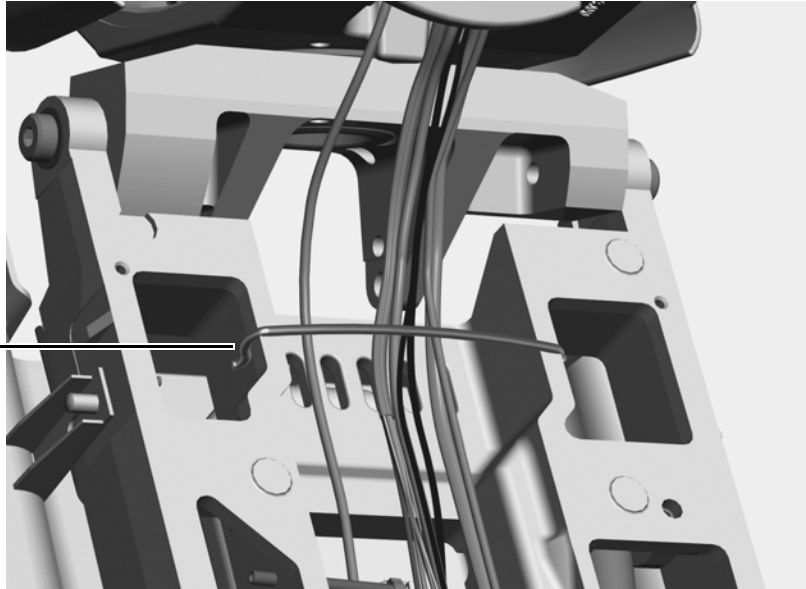
## Vorbereitende Schritte und Einstellung des Systems

---

### Sichern der Drähte und Schläuche

- 1 Bringen Sie den Bügel am Hebearmgehäuse an. Mit ihm werden die Stromschläuche und Schläuche zurückgehalten. Wenn Sie auf die Mitte des Bügels drücken, lässt er sich leichter installieren.

Bügel

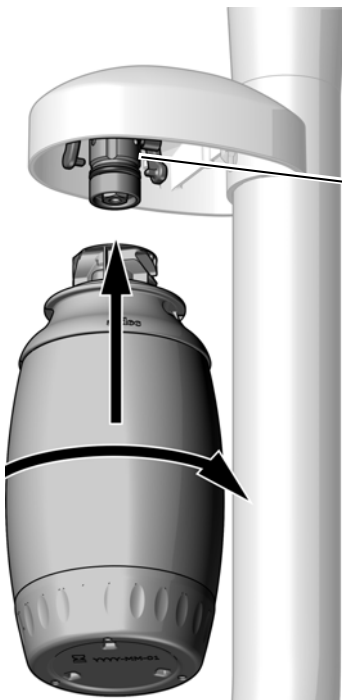


### Anbringen der Wasserflasche



**WICHTIG** Es wird von A-dec empfohlen, dass das zahnärztliche Team eine Schockbehandlung der Wasserleitungen der Dentaleinheit durchführt, bevor es das System zum ersten Mal verwendet, und dass es ein laufendes Wasserleitungs-Wartungsprogramm einführt. Weitere Informationen finden Sie im *Handbuch zur Wasserleitungswartung* (Teilenummer 85.0983.03) und in der *A-dec-Bedienungsanleitung für die geschlossene Wasserversorgung* (Teilenummer 86.0609.03).

---

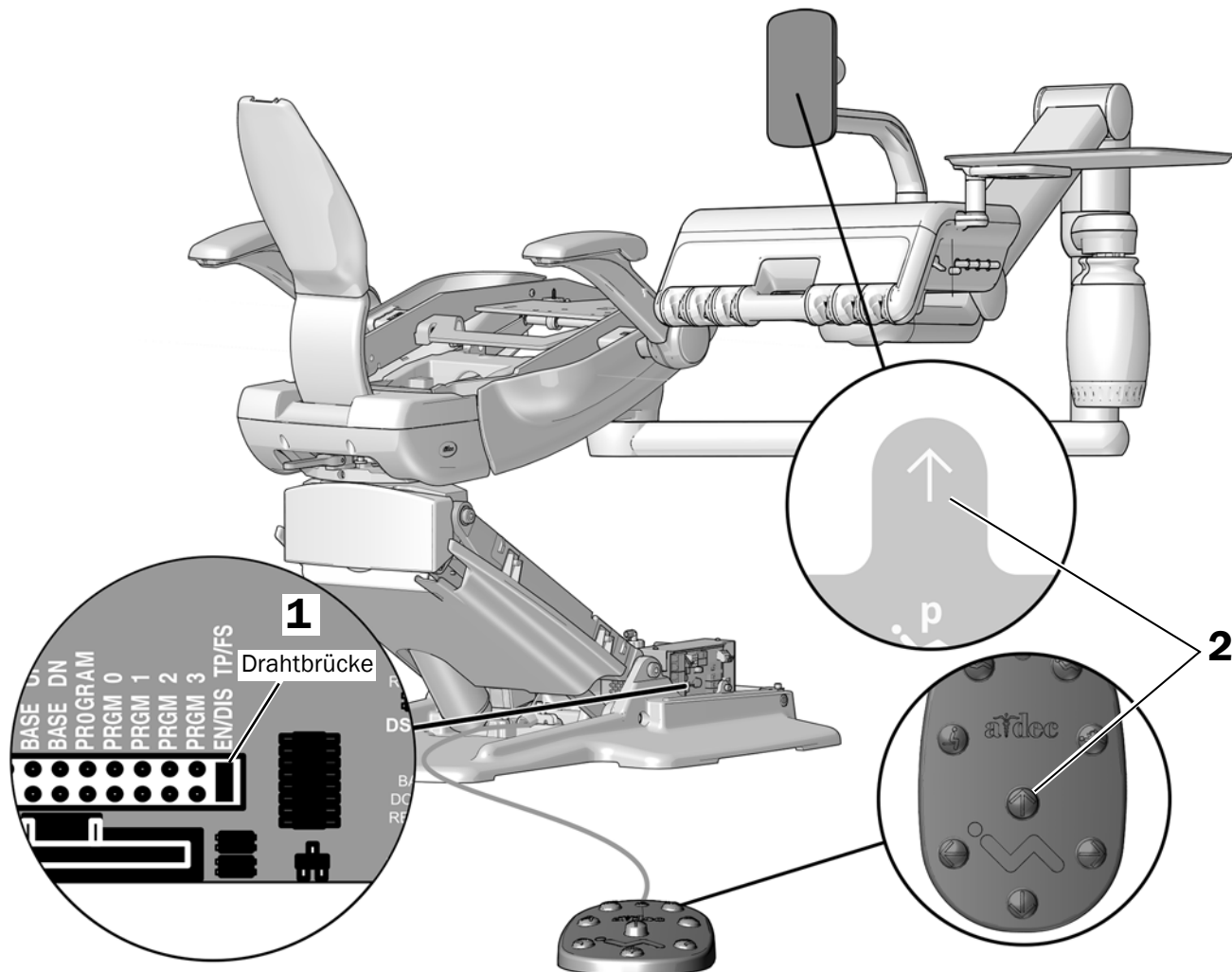


- 1 Tragen Sie A-dec-Silikonfett auf den O-Ring am Behälter auf.
- 2 Drücken Sie die Wasserflasche nach oben gegen den Wasserflaschenbehälter und drehen Sie sie nach rechts.

## Einstellen der Maximalhöhe des Behandlungsstuhls

Wenn die Gefahr besteht, dass das Zahnarzttelement gegen Schränke oder Wände stößt, ändern Sie die maximale Höhe des Behandlungsstuhls, um die Bewegung des Behandlungsstuhls nach vorn zu begrenzen.

### Schritt 1.



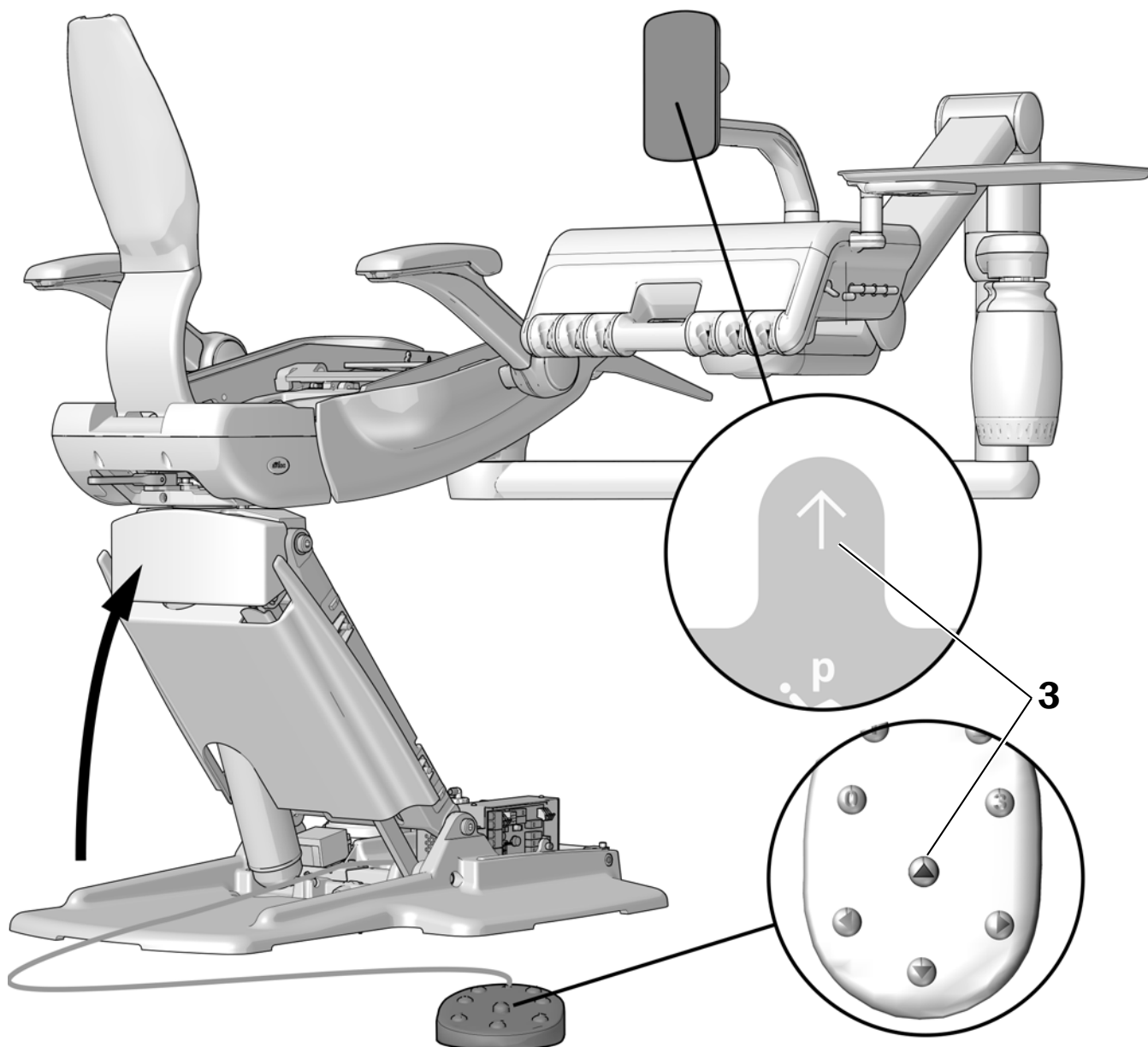
- 1 Setzen Sie eine Drahtbrücke in die Position EN/DIS TP/FS.



**HINWEIS** Informationen zur Verwendung der Drahtbrücken in Verbindung mit den Testpunkten finden Sie unter *Referenz für die Testpunkte der Stuhl-Platine* (Teilenummer 86.0680.03).

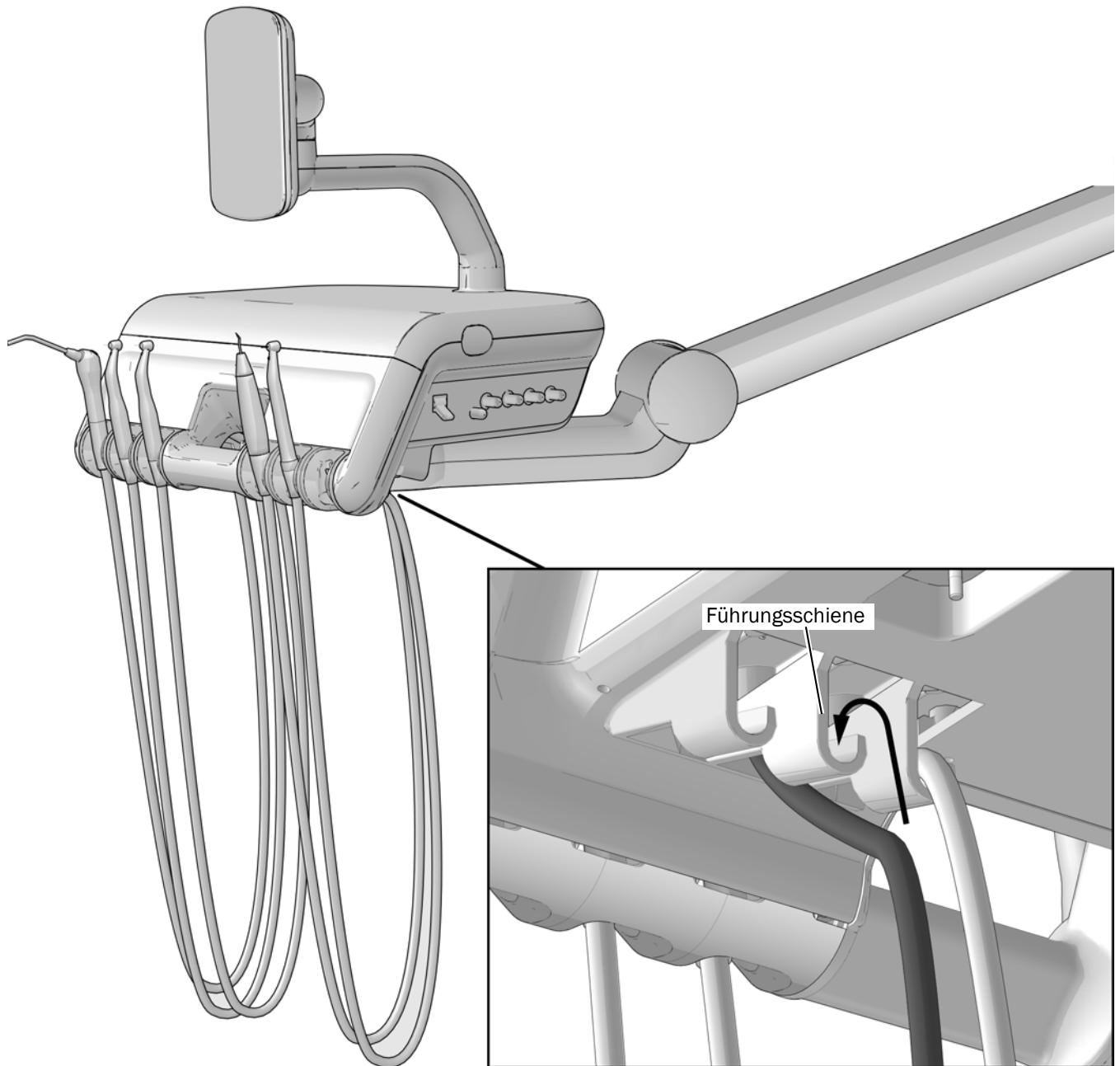
- 2 Drücken und halten Sie die Taste Sitz aufwärts drei Sekunden lang, bis Sie einen Signalton hören. Dadurch wird die Werkseinstellung deaktiviert.
- 3 Entfernen Sie die Drahtbrücke von der Position EN/DIS TP/FS.

## Schritt 2.



- 1** Bewegen Sie den Sockel des Behandlungsstuhls an die gewünschte obere Bewegungsgrenze.
- 2** Setzen Sie eine Drahtbrücke in die Position **EN/DIS TP/FS**.
- 3** Drücken und halten Sie die Taste Sitz aufwärts drei Sekunden lang, bis Sie drei Signaltöne hören.
- 4** Setzen Sie die Drahtbrücke wieder in die Position **SPARE**.

## Führen der Handstückschläuche durch die Führungsschienen



- 1** Führen Sie die Handstückschläuche durch die Führungsschienen am Steuerkopf, um ein Verknoten bei der Verwendung zu verhindern.

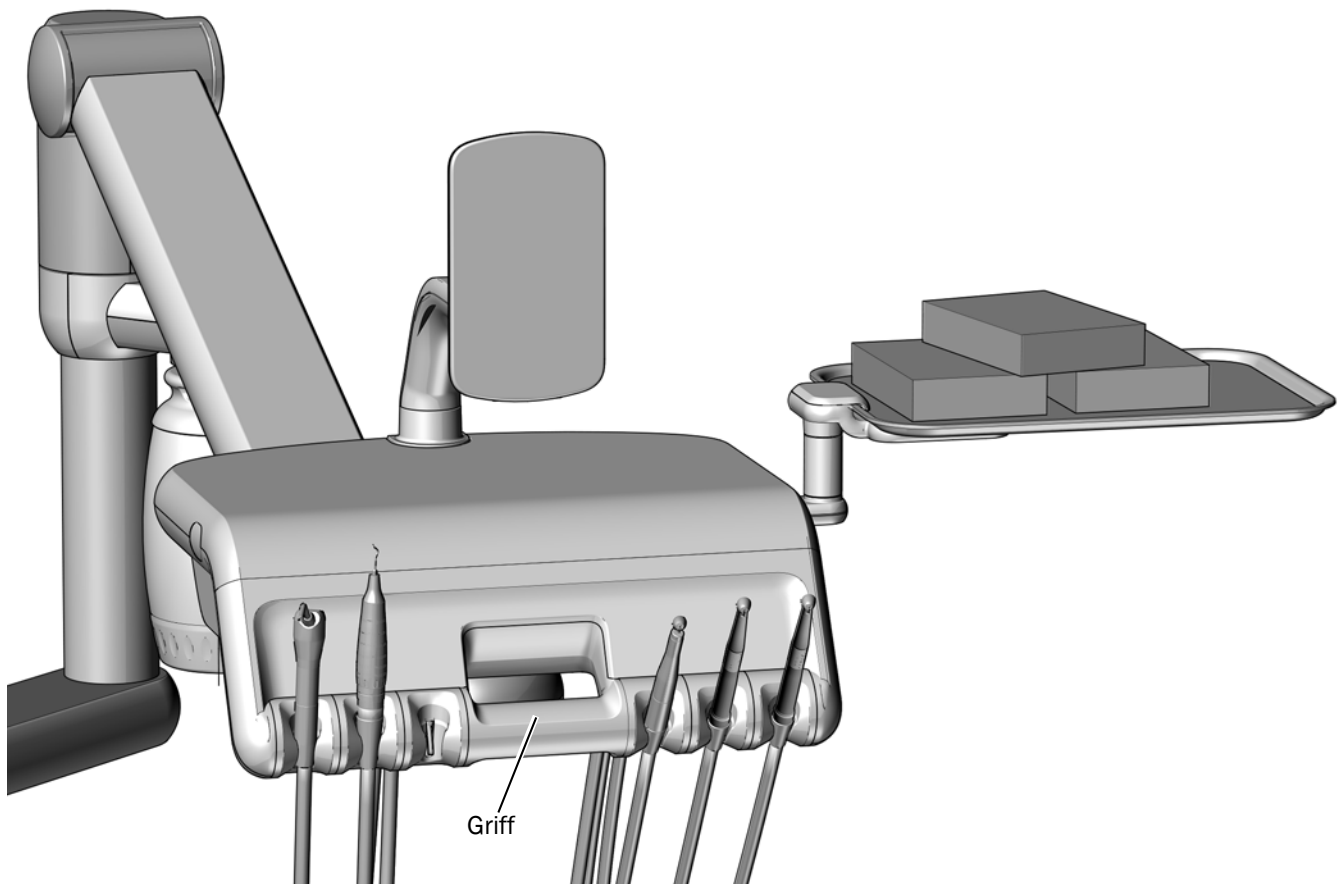
## Einstellen des Gegengewichts am Flexarm

### Empfohlenes Werkzeug

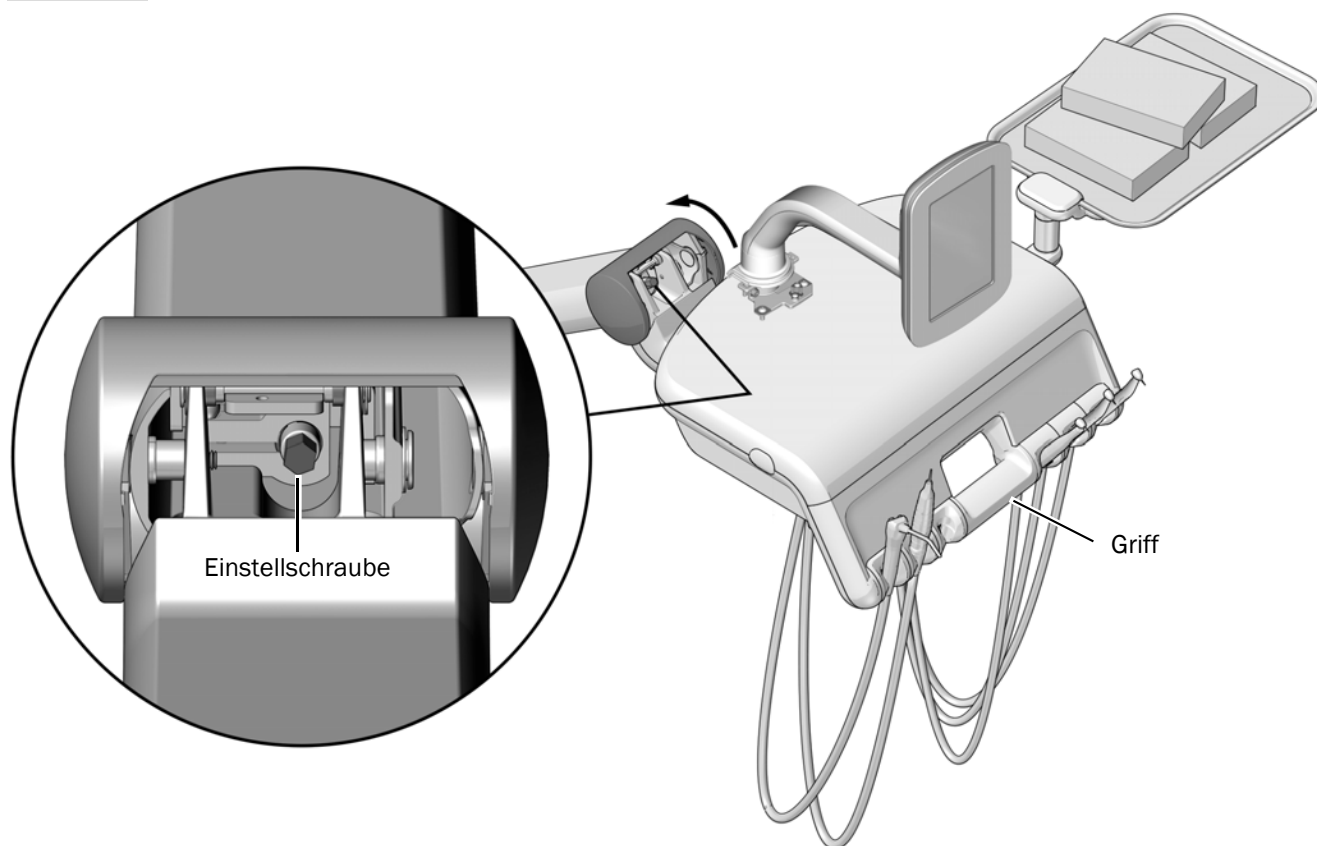
- 3/8-Zoll-Inbusschlüssel und Knarre mit Verlängerung

Wenn sich der Steuerkopf bei voller Belastung für die normale Verwendung und in der vollständig abgesenkten Position befindet, sollte er sich einige Zentimeter von selbst anheben, wenn Sie den Griff greifen und die Bremse lösen. Stellen Sie ggf. das Gegengewicht am Flexarm ein, um diese Funktion zu gewährleisten.

### Schritt 1.



- 1** Schalten Sie die Stromversorgung des Systems ein.
- 2** Fahren Sie den Behandlungstuhl und den Steuerkopf ganz in die untere Position.
- 3** Bringen Sie den Steuerkopf wie für den normalen Gebrauch an.
- 4** Halten Sie den Griff, um die Bremse zu lösen.
  - Wenn sich der Steuerkopf von selbst einige Zentimeter anhebt, sind Sie fertig.
  - Wenn sich der Steuerkopf nicht von selbst einige Zentimeter anhebt, machen Sie mit Verfahren 2 weiter.

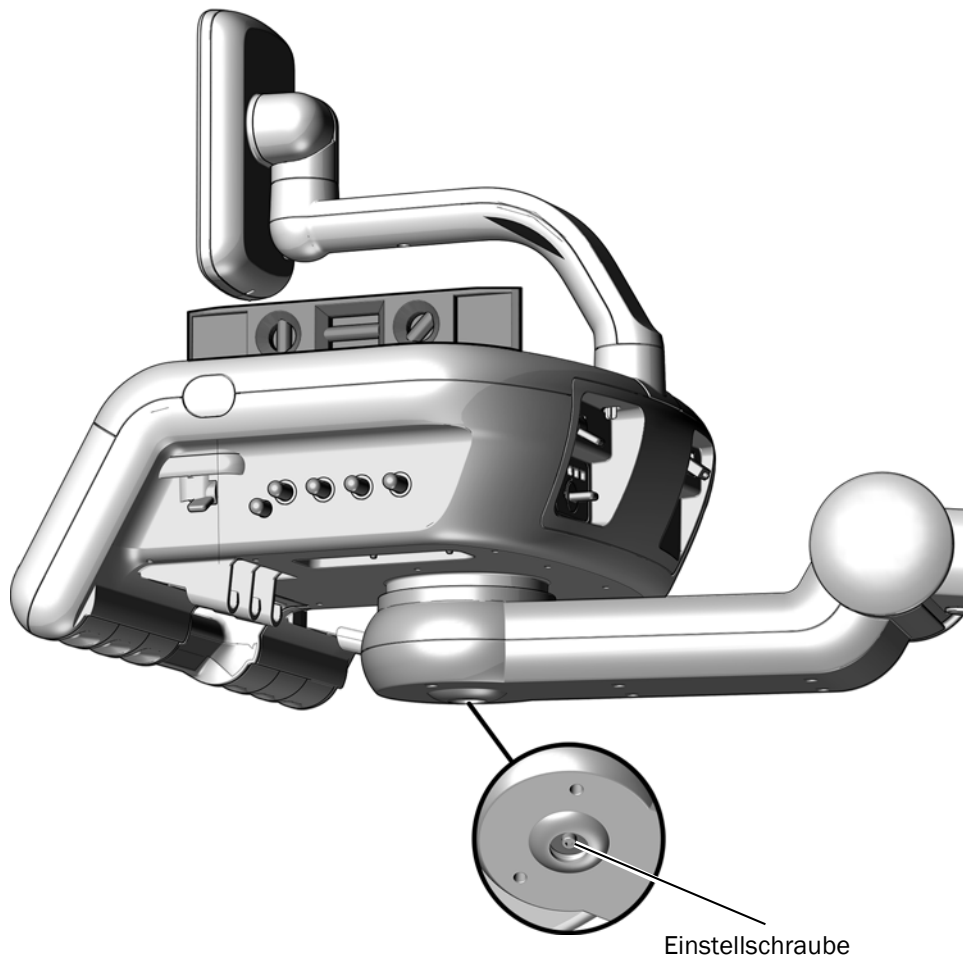
**Schritt 2.**

- 1** Drehen Sie die Abdeckung, um Zugriff auf die Einstellschraube zu erhalten.
- 2** Bewegen Sie den Steuerkopf ganz nach oben.
- 3** Halten Sie den Griff fest, um die Bremse zu lösen, und verwenden Sie dann einen 3/8-Zoll-Inbusschlüssel und Knarre mit Verlängerung, um die Schraube einzustellen. Durch Drehen im Uhrzeigersinn erhöhen Sie den Widerstand.
- 4** Senken Sie den Steuerkopf vollständig ab, greifen und halten Sie dann den Griff, um zu testen, ob er sich einige Zentimeter anhebt.
- 5** Wiederholen Sie die Schritte 2 bis 4, bis sich der Steuerkopf von selbst ein paar Zentimeter anhebt, wenn er vollständig abgesenkt und die Bremse gelöst wird.

## Ausrichten des Steuerkopfs

### Empfohlene Werkzeuge

- 3/16-Zoll-Sechskantschlüssel
- Wasserwaage



- 1** Bringen Sie den Steuerkopf in die normale Arbeitsposition.
- 2** Legen Sie eine Wasserwaage auf den Steuerkopf.
- 3** Lösen Sie die Einstellschraube mithilfe eines 3/16-Zoll-Sechskantschlüssels.
- 4** Stellen Sie den Steuerkopf ein, indem Sie die Wasserwaage von einer zur anderen Seite von vorn nach hinten bewegen.
- 5** Ziehen Sie die Einstellschraube an.

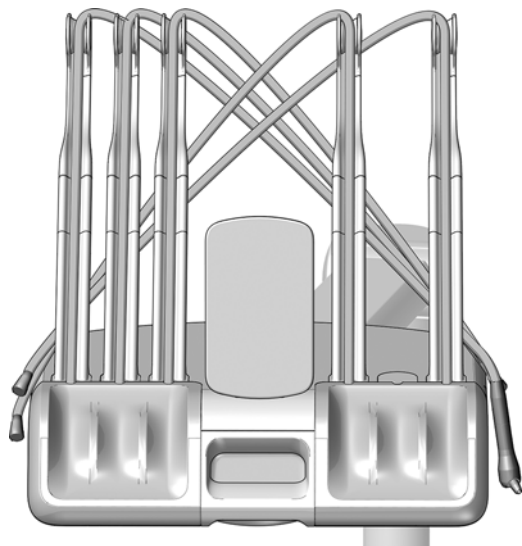


## Einstellen des Steuerkopf-Drehwiderstands

### Empfohlenes Werkzeug

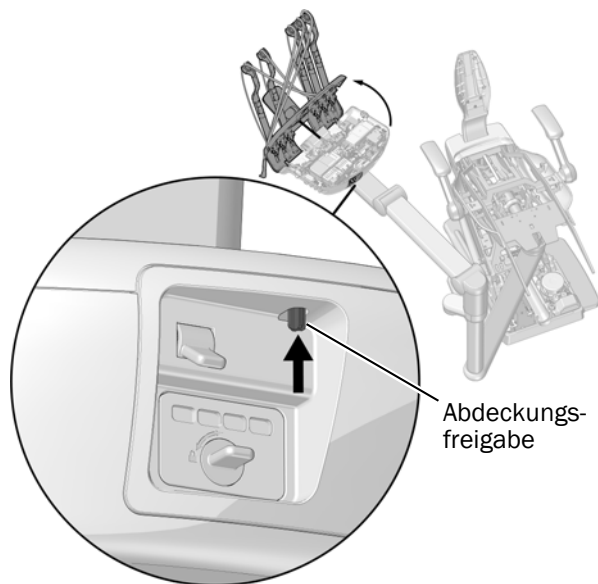
- 5/32-Zoll-Sechskantschlüssel

### Schritt 1. Nur Zahnarzttelement Continental



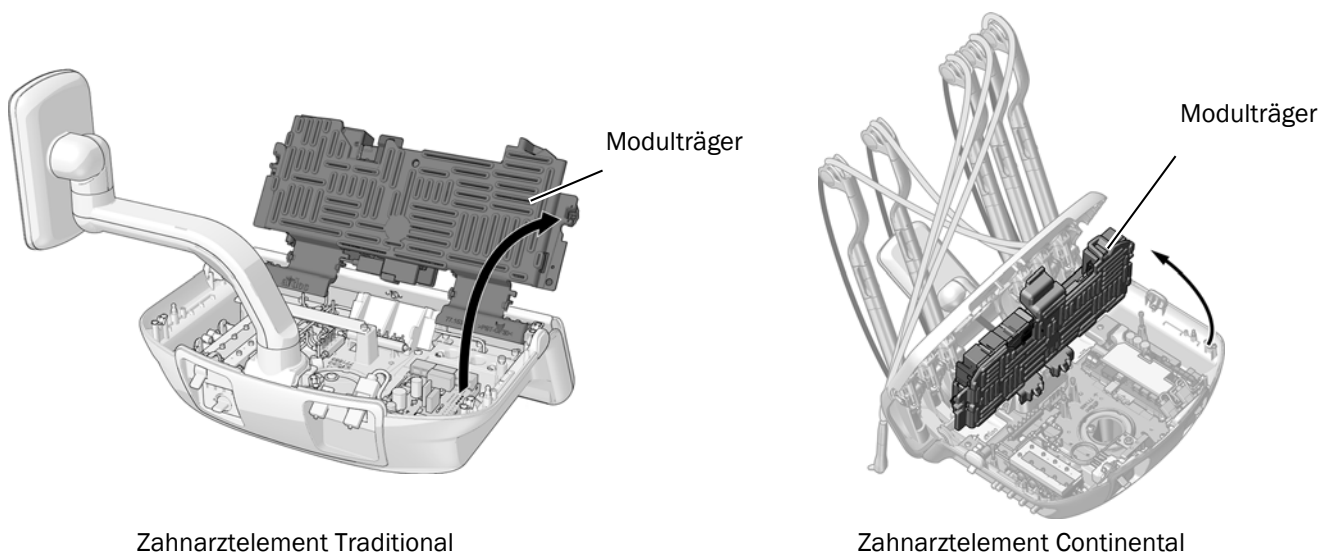
- 1** Legen Sie die Schläuche jeweils hinter die Spanner auf der gegenüberliegenden Seite des Steuerkopfes. So vermeiden Sie Beschädigungen der Spritzen oder Handstücke, wenn die Abdeckung geöffnet wird.

### Schritt 2.



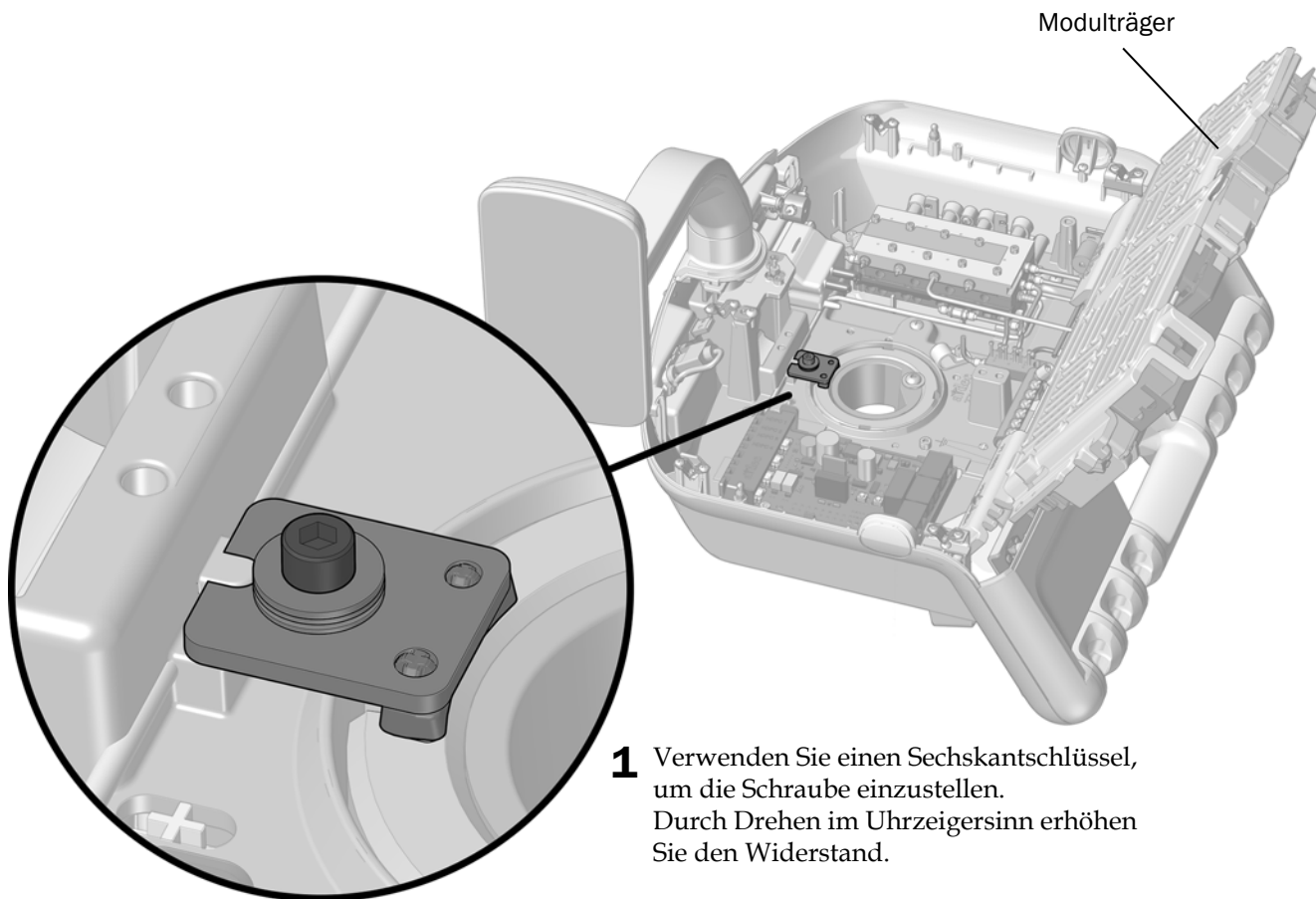
- 1** Schalten Sie die Stromversorgung des Systems aus.
- 2** Drücken Sie die Abdeckungs-freigabe auf der Rückseite des Steuerkopfes nach oben und öffnen Sie dann den Steuerkopf.

### Schritt 3.



**1** Heben Sie den Modulträger an.

### Schritt 4.



## Anpassen des Antriebsluftdrucks für das Handstück

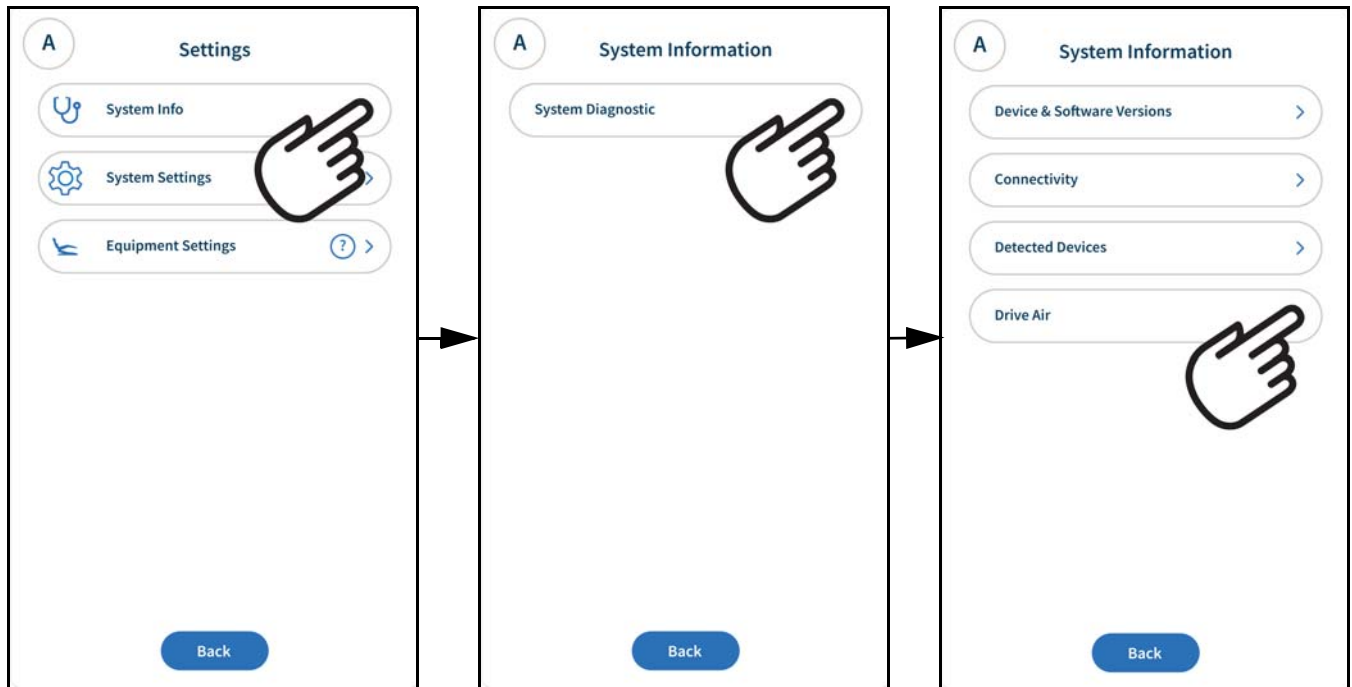


**VORSICHT** Ein Überschreiten des durch den Hersteller empfohlenen Antriebsluftdrucks erhöht die Gefahr von Schäden und kann die Lebensdauer Ihrer Handstückkomponenten erheblich verringern. Informationen zum ordnungsgemäßen Antriebsluftdruck finden Sie in der Bedienungsanleitung des Handstückherstellers.



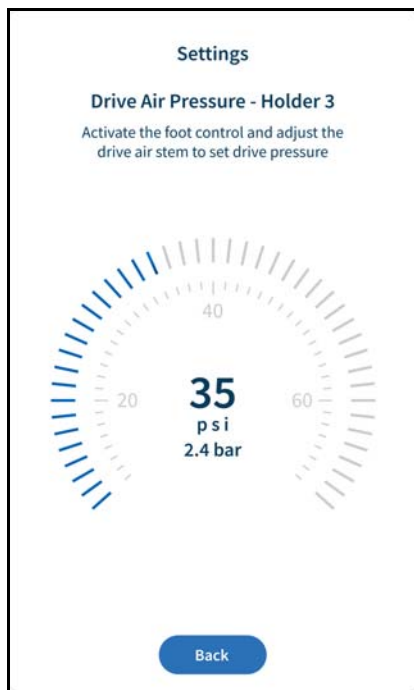
**HINWEIS** Die Druckmessung kann auch mit einem Handstück-Manometer durchgeführt werden. Achten Sie beim Anpassen des Antriebsluftdrucks darauf, wo er gemessen wird. Der Druck ist am Steuerkopf, gemessen über das Touch-Bedienelement, höher als am Handstück.

### Zugriff auf die Einstellungen des Antriebsluftdrucks (nur 532pro/533pro)



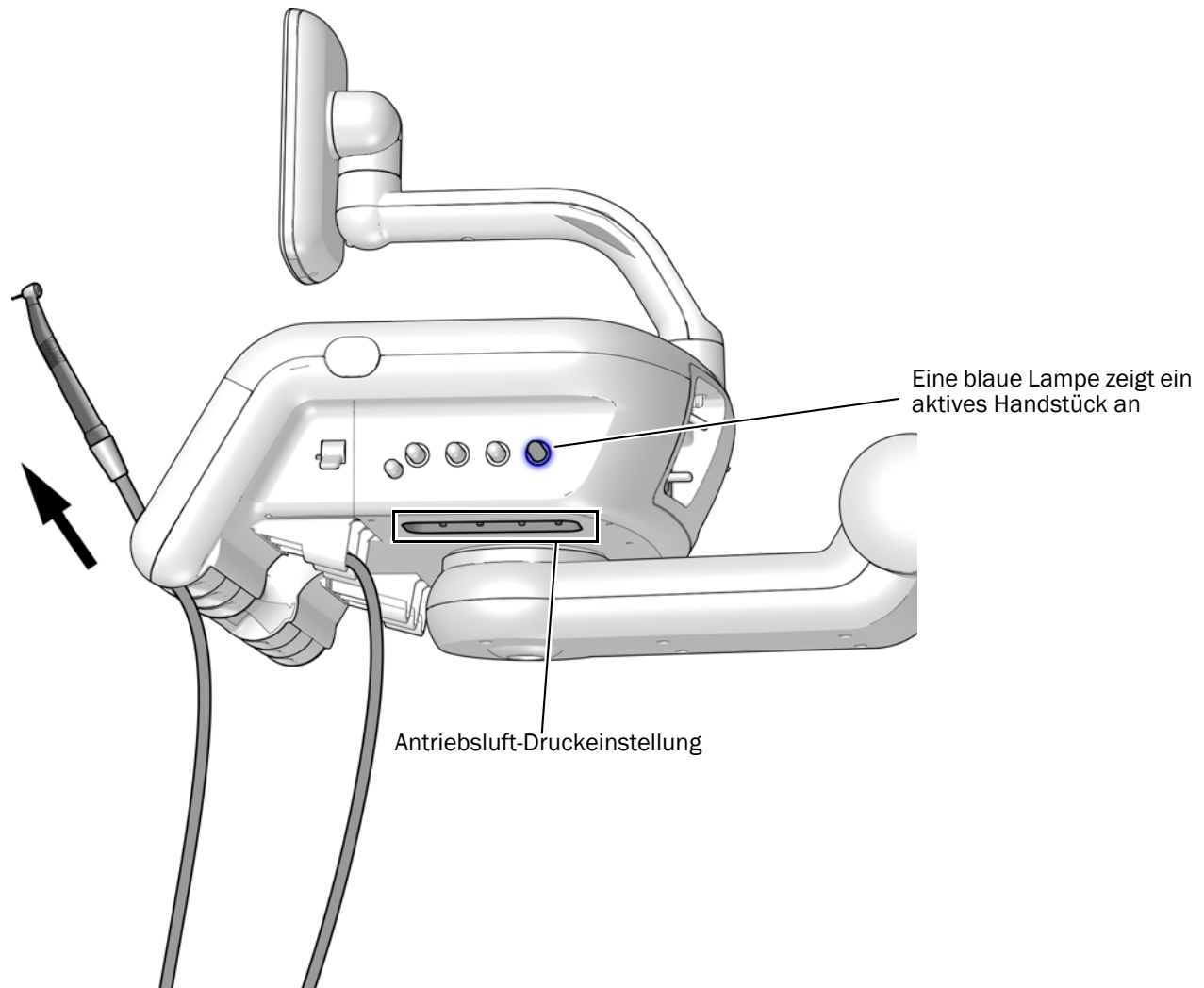
**1** Wählen Sie in der oberen Navigationsleiste , um auf die **Settings** zuzugreifen.

**2** Wählen Sie **System Info > System Diagnostics > Drive Air**.



- 3 Beachten Sie beim Ausfüllen von „Einstellen des Antriebsluftdrucks“ auf Seite 45 die Einstellungen des Antriebsluftdrucks.

## Einstellen des Antriebsluftdrucks



- 1** Stellen Sie sicher, dass das Spraywasser am Fußschalter ausgeschaltet ist.
- 2** Nur 532B/533B – Drücken Sie gleichzeitig auf — und + , um den Antriebsluftdruck am Deluxe-Plus-Touchpad anzuzeigen. Um den Druck lesen zu können, muss ein Handstück am Schlauch angeschlossen sein.
- 3** Nehmen Sie das Handstück aus dem Halter oder ziehen Sie den Spanner nach vorn.
- 4** Eine blaue Lampe um den Spraywasser-Einstellknopf zeigt an, welches Handstück aktiv ist. Lokalisieren Sie die zugehörige Antriebsluft-Druckeinstellschraube unter dem Steuerkopf.
- 5** Drücken Sie die Fußbedienung ganz durch, um das Handstück zu betätigen und den Antriebsluftdruck anzupassen. Passen Sie den Druck so an, dass er den technischen Daten des Herstellers entspricht.

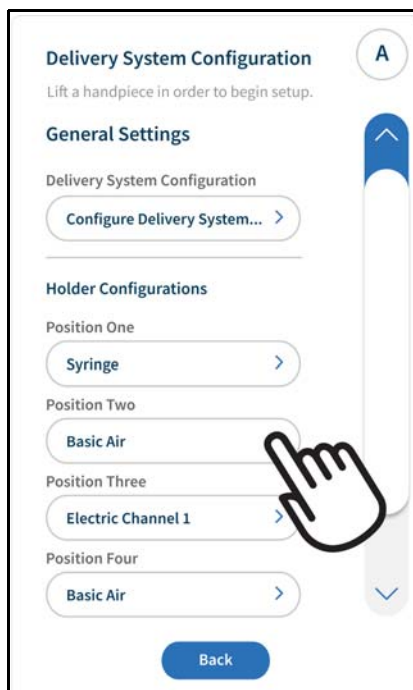
## Einstellen der intraoralen Lichtquelle

Lesen Sie hierzu den Abschnitt, in dem Ihr System beschrieben wird:

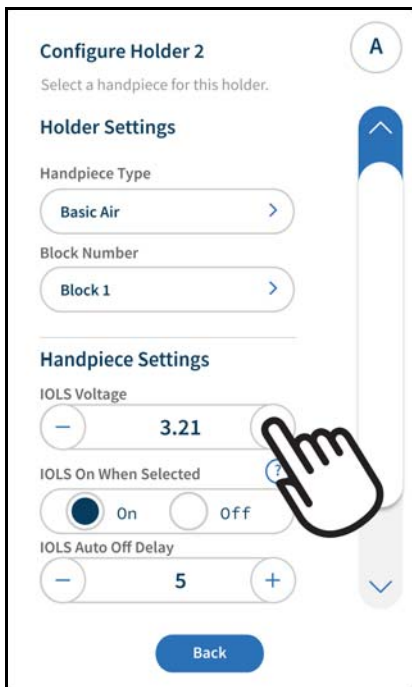
- „532pro/533pro“ auf Seite 46
- „532B/533B“ auf Seite 48

### 532pro/533pro

1. Wählen Sie in der oberen Navigationsleiste , um auf die **Settings** zuzugreifen.
2. Gehen Sie zu **Equipment Settings > Delivery System**.
3. Wählen Sie das einzustellende Handstück aus.



4. Stellen Sie die Spannung entsprechend der Tabelle auf Seite 49 ein.



**HINWEIS** Die Standardeinstellungen **IOLS On When Selected** und **IOLS Auto Off Delay** können in diesem Bildschirm geändert werden.

**Nächster Schritt** „Einstellen des Drehwiderstands der Montagehalterung des Tray-Halters“ auf Seite 50.

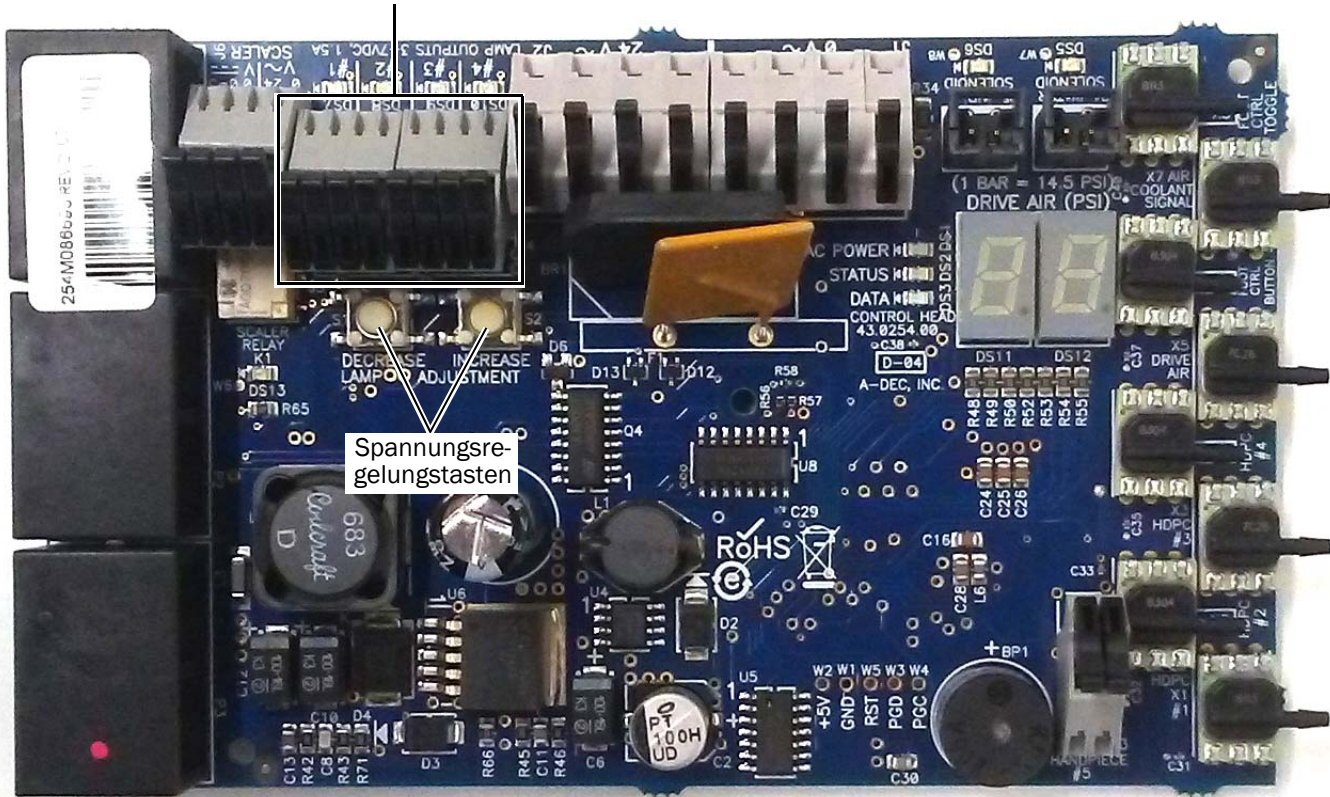
## 532B/533B

### Empfohlenes Werkzeug

- Voltmeter

1. Öffnen Sie die Steuerkopfabdeckung und heben Sie den Modulträger an.
2. Schalten Sie das Voltmeter auf Gleichspannung und setzen Sie die Prüfspitzen auf die IOLS-Ausgangsklemmen für das einzustellende Handstück.

Ausgänge für IOLS



3. Nehmen Sie das Handstück aus dem Halter und schalten Sie die Beleuchtung ein.



**VORSICHT** Wenn sich Ihre Einstellungen nicht innerhalb der empfohlenen Einstellungen befinden, ist es möglich, dass die Glühlampe im Handstück beschädigt wird.

4. Stellen Sie die Spannung mit Hilfe der Tasten hinter der Klemme gemäß den Werten in der Tabelle auf Seite 49 ein.





**VORSICHT** Die Werte in der folgenden Tabelle beziehen sich nur auf Glasfaserlampen mit 26-AWG-Kabeln, 750 mA Stromaufnahme und einer empfohlenen Glühbirnenspannung von 3,2 VDC. Für Glasfaserlampen mit 26-AWG-Kabeln und anderen Werten verwenden Sie die folgende Gleichung:  $T = (Z \times 0,006 \times Y) + X$ , wobei:

**T** = Anschlussleistenspannung (VDC)

**X** = Gewünschte Glühbirnenspannung (VDC)

**Y** = Nennlampenstrom/Nennlaststrom (in A)

**Z** = Länge des 26-AWG-Kabels (in Zoll) von der Anschlussleiste zur Glühbirne

Wenden Sie sich bei Geräten mit anderen Kabeldurchmessern als 26 AWG an den A-dec Kundendienst.

**Tabelle für Kabellänge und Spannung für A-dec-Glühbirnen mit 3,2 V**

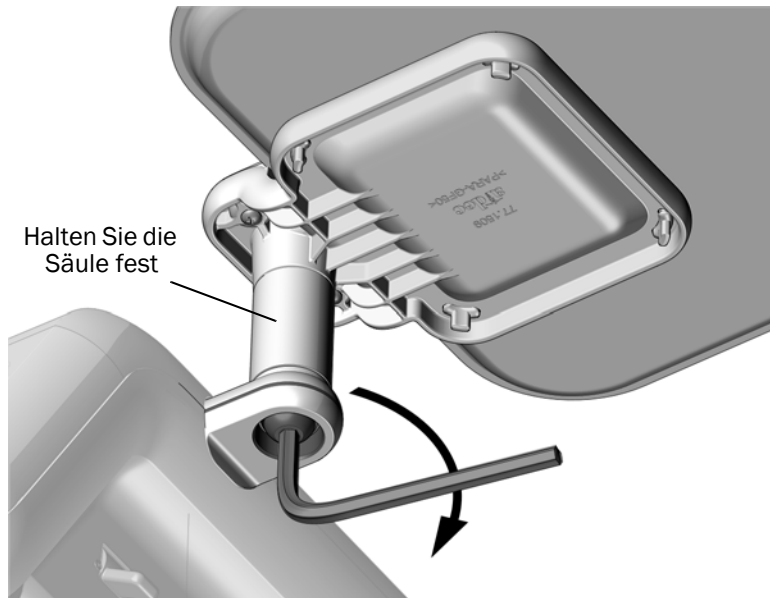
Kabellänge der A-dec-Schläuche		Spannung an der Anschlussleiste, bei der empfohlenen 3,2 V an der Glühbirne erreicht werden		Kabellänge der A-dec-Schläuche		Spannung an der Anschlussleiste, bei der empfohlenen 3,2 V an der Glühbirne erreicht werden	
(Zoll)	(cm)	VDC +/- 0,02		(Zoll)	(cm)	VDC +/- 0,02	
48	122	3,40		108	274	3,69	
54	137	3,43		114	290	3,72	
60	152	3,46		120	305	3,75	
66	168	3,49		126	320	3,78	
72	183	3,52		132	335	3,81	
78	198	3,55		138	351	3,84	
84	213	3,58		144	366	3,87	
90	229	3,61		150	381	3,90	
96	244	3,64		156	396	3,93	
102	259	3,67					

## Einstellen des Drehwiderstands der Montagehalterung des Tray-Halters

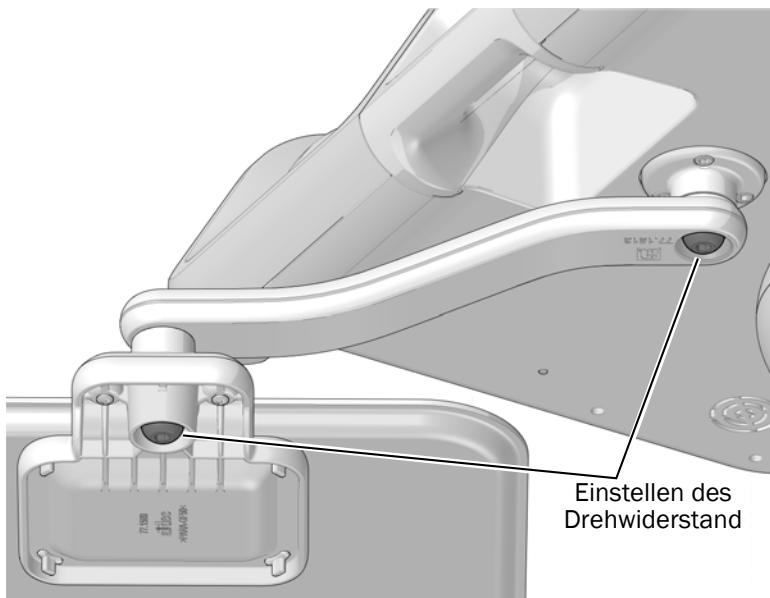
### Empfohlenes Werkzeug

- 7/32-Zoll-Sechskantschlüssel

- 1** Nur obere Tray-Halter-Befestigung - Halten Sie die Säule fest.
- 2** Verwenden Sie einen Sechskantschlüssel, um den Tray-Halter-Befestigungs-Drehwiderstand einzustellen. Durch Drehen im Uhrzeigersinn erhöhen Sie den Widerstand.



Obere Tray-Halter-Befestigung



Untere Tray-Halter-Befestigung (Nur Zahnarztelement Continental)

# Anpassen der Einstellungen von Touchscreen, Bedienpad und Handstück

---

Siehe den Abschnitt für die Art der Steuerungsschnittstelle auf Ihrem System.



**HINWEIS** Die Zeichen und Symbole auf dem Touch-Bedienelement sind Eigentum von A-dec, Inc.

---

## DS7-Touch-Bedienelemente



Für die Verwendung von Touchscreens und Bedienpads siehe die *A-dec-Bedienungsanleitung für Touchscreens und Bedienpads* (Teilenummer 86.0857.03) unter [a-dec.com/touchscreen-manual](http://a-dec.com/touchscreen-manual).



Für die Konfiguration der Konnektivitätsfunktionen, siehe *A-dec+™-Bedienungsanleitung* (Teilenummer 86.1030.03) at [a-dec.com/connectivity-manual](http://a-dec.com/connectivity-manual).



## 532B/533B



### Techniker-Einstellungen für das A-dec Deluxe Plus-Touchpad

Mit dem Deluxe-Plus-Touchpad können Servicetechniker die Handstück- und Touchpad-Einstellungen für vier der sechs Halterpositionen nach Kundenwunsch anpassen. Die anderen beiden Halter sind inaktiv, nicht am Steuerblock angeschlossen und können nicht konfiguriert werden. Wenn Sie ein Handstück aus einem inaktiven Halter heben, bleibt das A-dec Logo auf dem Touchpad-Bildschirm zu sehen, anstatt zu Informationen über das angehobene Handstück zu wechseln.

### Konfiguration der Halter

Die Handstücke können für die einzelnen Handstückhalter konfiguriert werden. Die Handstücktypen umfassen Basismodell Luft, Kamera, Elektrisch, Sonstiges und Ultraschall.

So konfigurieren Sie die Handstückhalter:



1. Drücken und halten Sie  und  gleichzeitig bis die Anzeige **System Setup** erscheint.
2. Drücken Sie  $\rightarrow$ .
3. Drücken Sie erneut  $\rightarrow$  und wählen Sie **Handpieces**.
4. Drücken Sie  $\rightarrow$  auf dem Bildschirm **Handpiece Setup**, um **Holder Setup** auszuwählen.
5. Nehmen Sie das gewünschte Handstück aus dem Halter.
6. Drücken Sie  $-$  oder  $+$ , um den Handstück-Typ auf dem Bildschirm **Holder Setup** auszuwählen.
7. Führen Sie abhängig vom Handstück-Typ die folgenden Schritte durch:
  - **Electric:** Die Konfigurationsanweisungen finden Sie in den Installationsinformationen, die mit dem Steuermodul geliefert werden.
  - **All other Types:** Drücken Sie  $\rightarrow$ . Drei Signaltöne bestätigen Ihnen, dass die Konfiguration des betreffenden Handstücks abgeschlossen ist.
8. Setzen Sie das Handstück zurück in den Halter.
9. Wiederholen Sie die Schritte 4 bis 8 für jedes aktive Handstück.
10. Wenn alle Handstücke konfiguriert sind, drücken Sie  $\leftarrow$  bis das A-dec Logo angezeigt wird.

## Konfiguration der intraoralen Lichtquelle

Folgende Einstellungen stehen zur Auswahl:

- **On When Selected:** Wenn diese Option aktiviert ist, wird die intraorale Lichtquelle eingeschaltet, wenn das Handstück aus dem Halter genommen wird. Wenn diese Funktion deaktiviert ist, wird die intraorale Lichtquelle trotzdem auch angeschaltet, wenn Sie die Fußbedienung aktivieren.
- **Auto Off Delay:** Legen Sie den Zeitraum fest, wie lange die Lampe nach dem Loslassen der Fußbedienung noch eingeschaltet bleibt. Bei der nächsten Verwendung der Antriebsluft wird die Zeit zurückgesetzt.
- **On in Endo:** Geben Sie an, ob die intraorale Lichtquelle im Endodontie-Modus ein- oder ausgeschaltet wird.



So konfigurieren Sie die intraorale Lichtquelle:

1. Drücken und halten Sie  und  gleichzeitig bis die Anzeige **System Setup** erscheint.
2. Drücken Sie  $\rightarrow$ .
3. Drücken Sie erneut  $\rightarrow$  und wählen Sie **Handpieces**.
4. Drücken Sie  $\downarrow$ , um **Intraoral Lt Source** auszuwählen, und drücken Sie dann  $\rightarrow$  auf dem Bildschirm **Handpiece Setup**.
5. Nehmen Sie das gewünschte Handstück aus dem Halter.
6. Drücken Sie  $\uparrow$  oder  $\downarrow$ , um auf dem Bildschirm **Light Source Setup** zu der gewünschte Einstellung zu gelangen. Drücken Sie mit hervorgehobener Einstellung  $-$  oder  $+$ , um die Einstellung anzugeben, drücken Sie dann  $\rightarrow$ . Drei Signaltöne bestätigen die Einstellung.
7. Setzen Sie das Handstück zurück in den Halter.
8. Wiederholen Sie die Schritte 5 bis 7, um jede Einstellung für jedes Handstück anzugeben.
9. Wenn alle Handstücke konfiguriert sind, drücken Sie  $\leftarrow$  bis das A-dec Logo angezeigt wird.

## Einstellung des Kontrasts/der Hilfetexte

Mithilfe der Touchpad-Konfiguration können Sie den Kontrast des Touchpad-Displays ändern und angeben, ob Hilfetexte angezeigt werden sollen.

So konfigurieren Sie die Touchpad-Einstellungen:

1. Drücken und halten Sie  und  gleichzeitig bis die Anzeige **System Setup** erscheint.
2. Drücken Sie  $\rightarrow$ .
3. Drücken Sie  $\downarrow$ , um **Touchpad** auszuwählen, drücken Sie dann  $\rightarrow$ .
4. Drücken Sie  $\uparrow$  oder  $\downarrow$ , um **Contrast Adjust** oder **Help Messages** auf dem Bildschirm **Touchpad Setup** auszuwählen, drücken Sie dann  $\rightarrow$ :
  - **Contrast Adjust:** Drücken Sie  $-$  oder  $+$ , um den Kontrast anzupassen. Drücken Sie  $\rightarrow$ , um die Einstellung zu speichern. Drei Signaltöne bestätigen die Einstellung.
  - **Help Messages:** Drücken Sie  $-$  oder  $+$ , um die Hilfetexte **On** oder **Off** zu schalten. Drücken Sie  $\rightarrow$ , um die Einstellung zu speichern. Drei Signaltöne bestätigen die Einstellung.
5. Wenn die Einstellungen konfiguriert sind, drücken Sie  $\leftarrow$  bis das A-dec Logo angezeigt wird.



**HINWEIS** Eine Liste der Hilfetexte finden Sie im Dokument *Aufsichtsbehördliche Angaben, technische Daten und Garantie* (Teilenummer 86.0221.03) im Ressourcencenter unter [www.a-dec.com](http://www.a-dec.com).

## Überprüfen des Systems

---

Füllen Sie die folgende Checkliste aus, bevor Sie das Gespräch mit dem Kunden suchen.

### Zahnarztelement

- Die Handstücke funktionieren ordnungsgemäß und sind auf die gewünschten Einstellungen des Zahnarztes eingestellt, einschließlich:
  - Spraywasser, Sprayluft und Sprühnebel
  - Spülfunktion für Handstückschlauch
  - Handstückhalterventile und -schalter
  - Antriebsluftdruck des Handstücks
- Die Druckluftbremse des Flexarms funktioniert ordnungsgemäß
- Der Steuerkopf ist waagrecht
- Die Fußbedienung funktioniert ordnungsgemäß

### Anschlüsse

- Der Druck der geregelten Luft zum Zahnarztelement beträgt 552 kPa (80 psi)
- Am Anschlussgehäuse treten weder Luft noch Wasser aus
- Die Schläuche und Anschlüsse sind nicht geknickt und es treten weder Luft noch Wasser aus
- Überschüssiges Schlauch- und Kabelmaterial ist aufgerollt und befindet sich nicht in der Nähe von beweglichen Teilen

## Anbringen der Abdeckungen



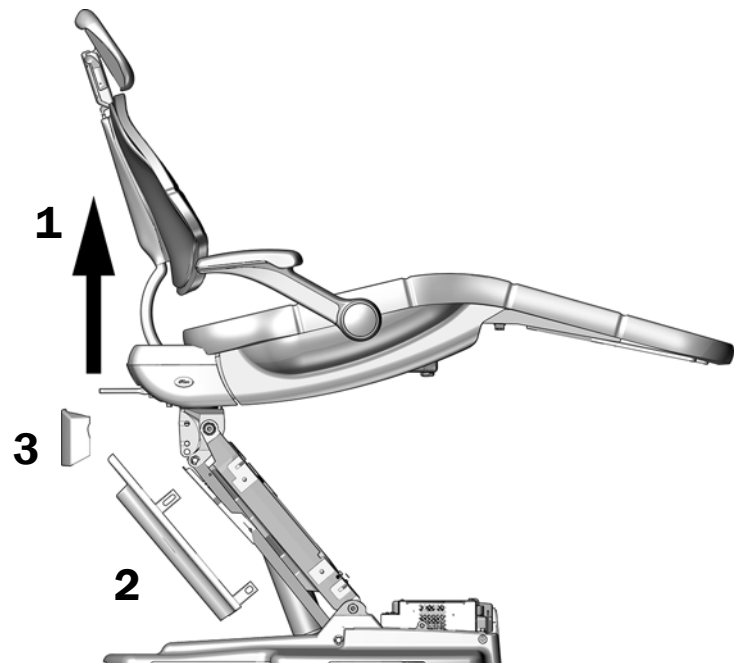
**WARNUNG** Stromschlaggefahr. Achten Sie beim Entfernen oder Ersetzen von Abdeckungen darauf, keine Kabel oder Schläuche zu beschädigen. Stellen Sie nach dem Wiederanbringen sicher, dass die Abdeckungen festsitzen.

### Anbringen der Behandlungsstuhl- und Anschlussgehäuseabdeckungen

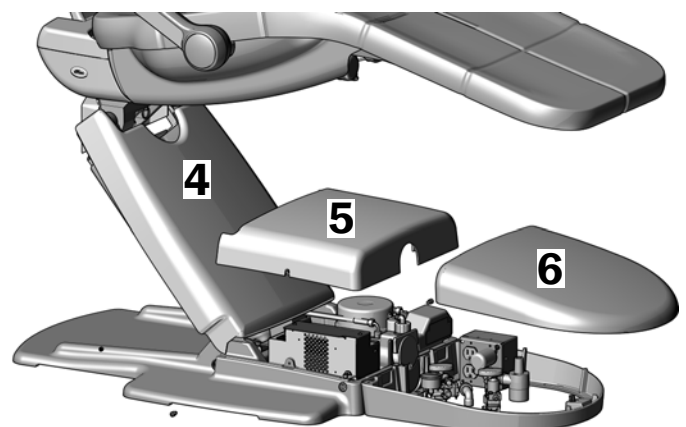
#### Empfohlenes Werkzeug

- 3/16-Zoll-Sechskantschlüssel

- 1 Heben Sie den Behandlungsstuhl ganz an.
- 2 Bringen Sie die Sicherheitsbremsplatte auf den Stuhlhebearm-Gehäusestiften an.
- 3 Lassen Sie die Befestigungsabdeckung auf dem Behandlungsstuhl einschnappen.



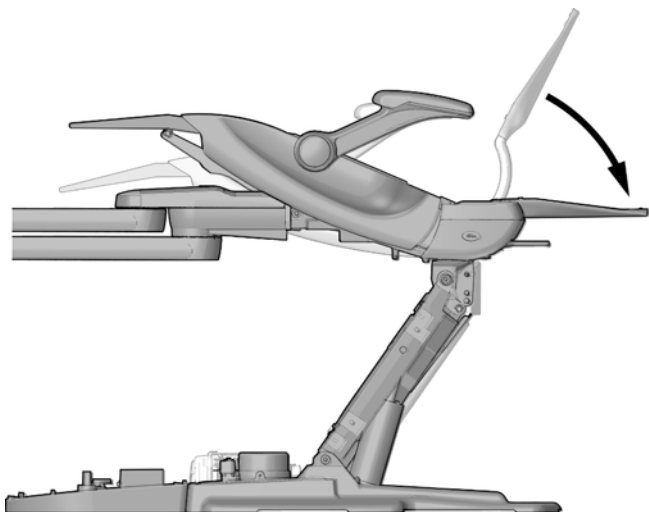
- 4 Lassen Sie die Hebearmabdeckung auf den Nasen einschnappen.
- 5 Befestigen Sie die Pumpenabdeckung mit einem Sechskantschlüssel und zwei Schrauben.
- 6 Lassen Sie die Anschlussgehäuseabdeckung einrasten.



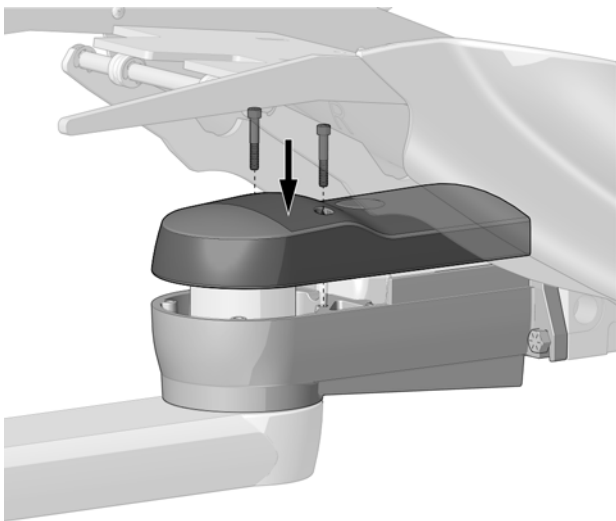
## Anbringen der Abdeckungen der Frontbefestigung

### Empfohlenes Werkzeug

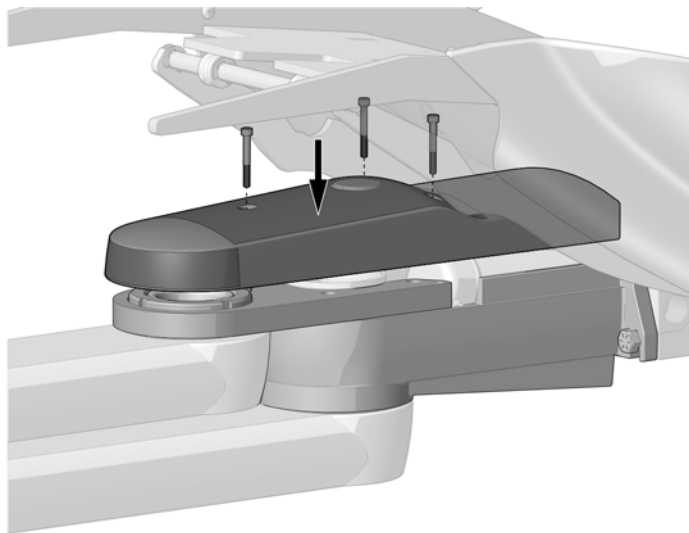
- 3/16-Zoll-Sechskantschlüssel



- 1** Fahren Sie die Lehne ganz nach hinten in die untere Position.



Abdeckung nur für Zahnarztelement – 2 Schrauben



Abdeckung für Zahnarztelement und OP-Lampe  
oder nur OP-Lampe – 3 Schrauben

- 2** Richten Sie die Löcher in der Abdeckung der Frontbefestigung auf die Löcher in der Frontbefestigung aus.
- 3** Verwenden Sie einen Sechskantschlüssel und Schrauben aus dem Kit, um die Abdeckung zu befestigen.

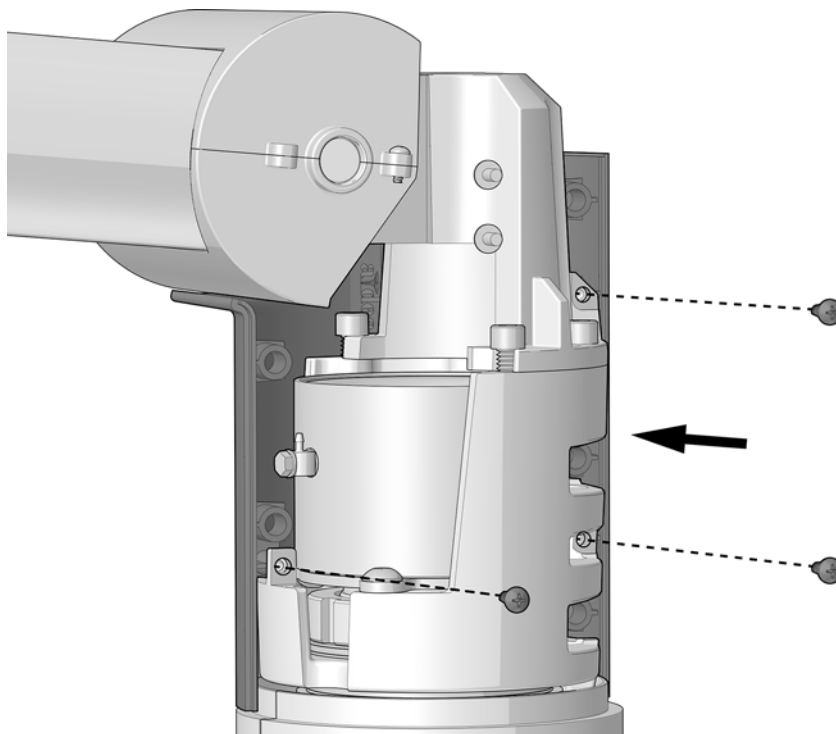


## Anbringung der Flexarm-Nabenabdeckungen

### Empfohlenes Werkzeug

- Kreuzschlitzschraubendreher

### Schritt 1.



- 1 Bringen Sie die Abdeckung auf der rechten Seite der Nabe mit einem Kreuzschlitzschraubendreher an, wenn Sie am Fußende des Behandlungsstuhls stehen.

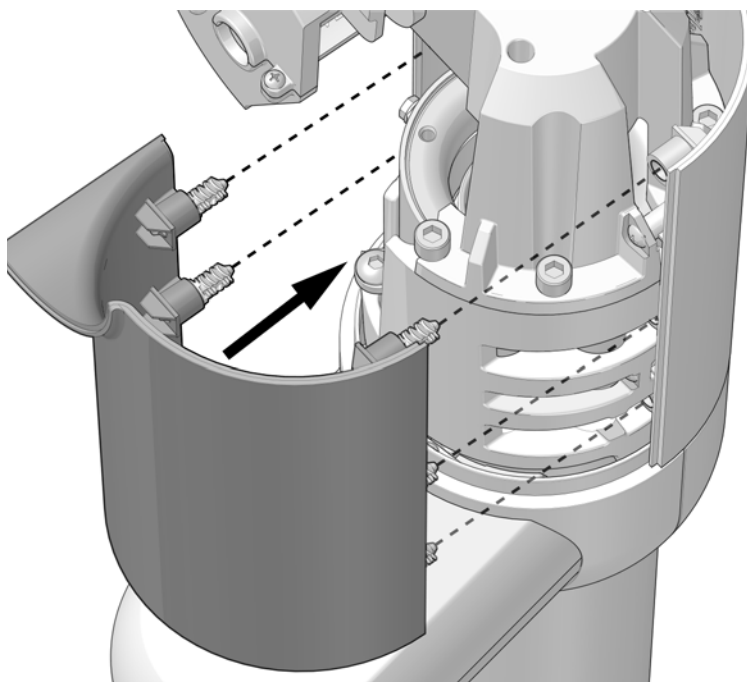


Originalgröße



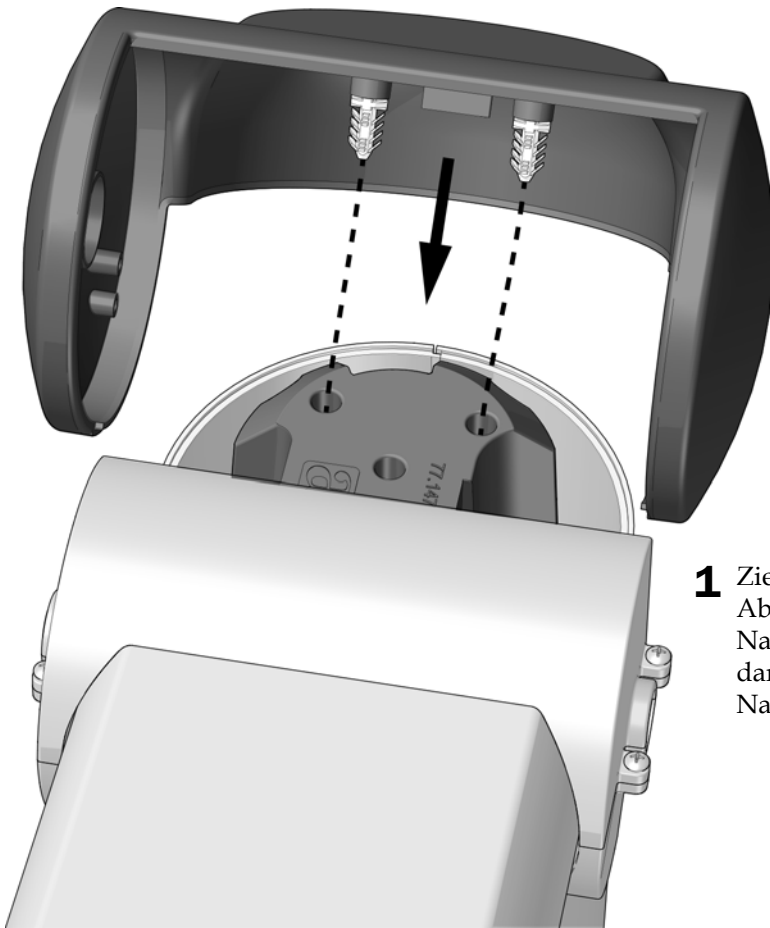
**HINWEIS** Achten Sie darauf, dass die Abdeckung fest aufgesetzt ist, korrekt aussieht und passt.

### Schritt 2.



- 1 Richten Sie die fünf Streben auf die Bohrungen in der aufgesetzten Abdeckung aus und lassen Sie die Abdeckungen um die Nabe zusammenschnappen.

**Schritt 3.**



- 1** Ziehen Sie leicht an den Seiten der oberen Abdeckung, so dass sie um die Seiten der Nabe passt und drücken Sie sie leicht nach unten, damit die Streben in die Bohrungen in der Nabe einrasten.



## Aufsichtsbehördliche Angaben und Garantie

---

Erforderliche aufsichtsbehördliche Informationen und Informationen zur A-dec-Garantie finden Sie im Dokument „*Aufsichtsbehördliche Angaben, technische Daten und Garantie*“ (Teilenummer 86.0221.03) in unserem Ressourcencenter unter [www.a-dec.com](http://www.a-dec.com).



Für einen schnellen Online-Zugriff auf dieses Dokument diesen QR-Code scannen, antippen oder anklicken, der auf [a-dec.com/regulatory-guide](http://a-dec.com/regulatory-guide) verweist.

Alle hierin genannten Marken sind eingetragene Marken oder Marken von A-dec, Inc. in den USA und können auch Marken oder eingetragene Marken in anderen Ländern sein.



### A-dec Hauptniederlassung

2601 Crestview Drive  
Newberg, OR 97132 USA  
Tel.: 1 800 547 1883 innerhalb der USA/Kanada  
Tel.: +1 503 538 7478 außerhalb der USA/Kanadas  
[www.a-dec.com](http://www.a-dec.com)

*A-dec, Inc. übernimmt keinerlei Gewährleistung für den Inhalt dieses Dokuments, einschließlich, aber nicht beschränkt auf stillschweigende Gewährleistungen der allgemeinen und besonderen Gebrauchstauglichkeit.*