

A-dec® 532/533

Sistem za dovajanje

NAVODILA ZA NAMESTITEV



Vsebina

Preden začnete	2
Namestite sistem za dovajanje	3
Povežite žice in podatkovni vod	20
Priključite ethernetni kabel samo na 532pro/533pro (izbirno)	26
Povežite cevi	27
Povežite pripomočke talne omarice	32
Pripravite in nastavite sistem	33
Prilagodite nastavitve zaslona na dotik, krmilnega bloka in ročnika	50
Preizkusite sistem	53
Namestite pokrove	54
Zakonsko predpisane informacije in garancija ...	60



Sistem za dovajanje
A-dec 532pro



Sistem za dovajanje
A-dec 533pro

Modeli izdelkov in različice, zajeti v tem dokumentu

Modeli	Različice	Opis
511	B	Zobozdravstveni stol
532/533	B	Sistem za dovajanje
532pro/533pro	/	Sistem za dovajanje

Preden začnete



OPOZORILO Nevarnost električnega udara. Ko odstranjujete ali ponovno nameščate pokrove, pazite, da ne poškodujete električne napeljave ali cevi. Preverite, ali so pokrovi dobro pritrjeni po ponovni namestitvi.



PREVIDNO Plošče tiskanega vezja so občutljive na statično elektriko. Ko se dotikate plošče tiskanega vezja ali vzpostavljate priključke s ali iz plošče tiskanega vezja, morate upoštevati previdnostne ukrepe za preprečevanje elektrostatične razelektritve (ESD). Plošče tiskanega vezja naj namesti samo električar ali usposobljen serviser.



OPOMBA Informacije, ki so ključnega pomena za uspešno namestitev, so v celotnih navodilih osenčene kot ta opomba.

- Preverite, ali so nameščene ročne zaporne naprave zraka in vode.
- Odstranite vse smeti iz zračnih in vodnih vodov.
- O zahtevah glede namestitve, značilnih za vašo lokacijo, se pozanimajte pri lokalnih organih za gradnjo in predpise.

Priporočena orodja

- | | | |
|--|---|--------------------------|
| • Komplet imbus ključev | • Ovoj centralnega kabla | • Križni izvijač Philips |
| • 3/8", 7/16" in 5/8" vtičnice in zaskočka | • Potiskalo za cevi | • Libela |
| • Diagonalni rezalniki | • Antistatični zapestni trak | • Merilni trak |
| • Momentni ključ s 5/32" imbus ključem | • Momentni ključ s 5/8" adapterjem z odprtim koncem | • Lesena kocka |

Namestite sistem za dovajanje

Napotki v teh navodilih za namestitev veljajo za A-dec 532B/533B in 532pro/533pro, razen kjer je navedeno drugače.

Namestite togi nosilec sistema za dovajanje



OPOMBA Če nameščate sistem za dovajanje Traditional in Continental® na eno lokacijo stranke, zagotovite, da so togi nosilci skupaj s sistemom, ki so mu namenjeni. Stebri togih nosilcev sistemov za dovajanje Continental so višji od stebrov togih nosilcev sistemov za dovajanje Traditional.



OPOMBA Če sistem vključuje zobozdravstveno lučko A-dec 372L/572L ali nosilec za monitor A-dec 482/381, najprej namestite sistem za dovajanje, nato pa za namestitev tega modula uporabite navodila za namestitev, ki so priložena lučki/nosilcu za monitor.



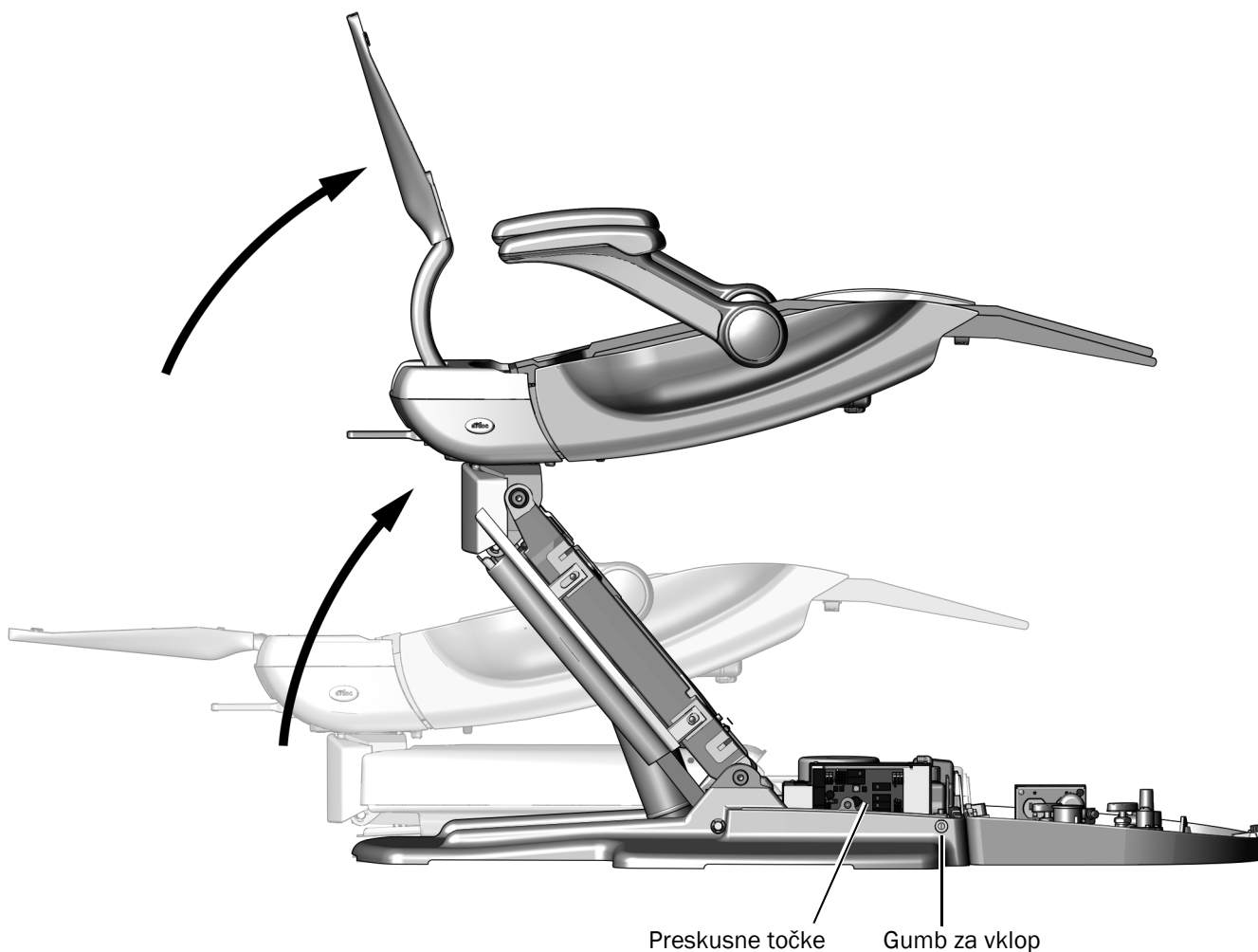
OPOMBA Če je sistem za dovajanje dodan sistemu, ki že ima nameščeno zobozdravstveno lučko A-dec 372L/572L ali sistem nosilcev za monitor A-dec 482/381, najprej odstranite lučko/nosilec za monitor in zavržite sprednji nosilec, nato pa namestite sistem za dovajanje in ponovno namestite lučko/nosilec za monitor.

Priporočena orodja

- Momentni ključ s 5/8" adapterjem z odprtim koncem
- Imbus ključ
- Merilni trak

Naloga 1.

- 1 Vključite napajanje stola.
- 2 Uporabite preskusne točke, da popolnoma dvignete podnožje in naslon stola.

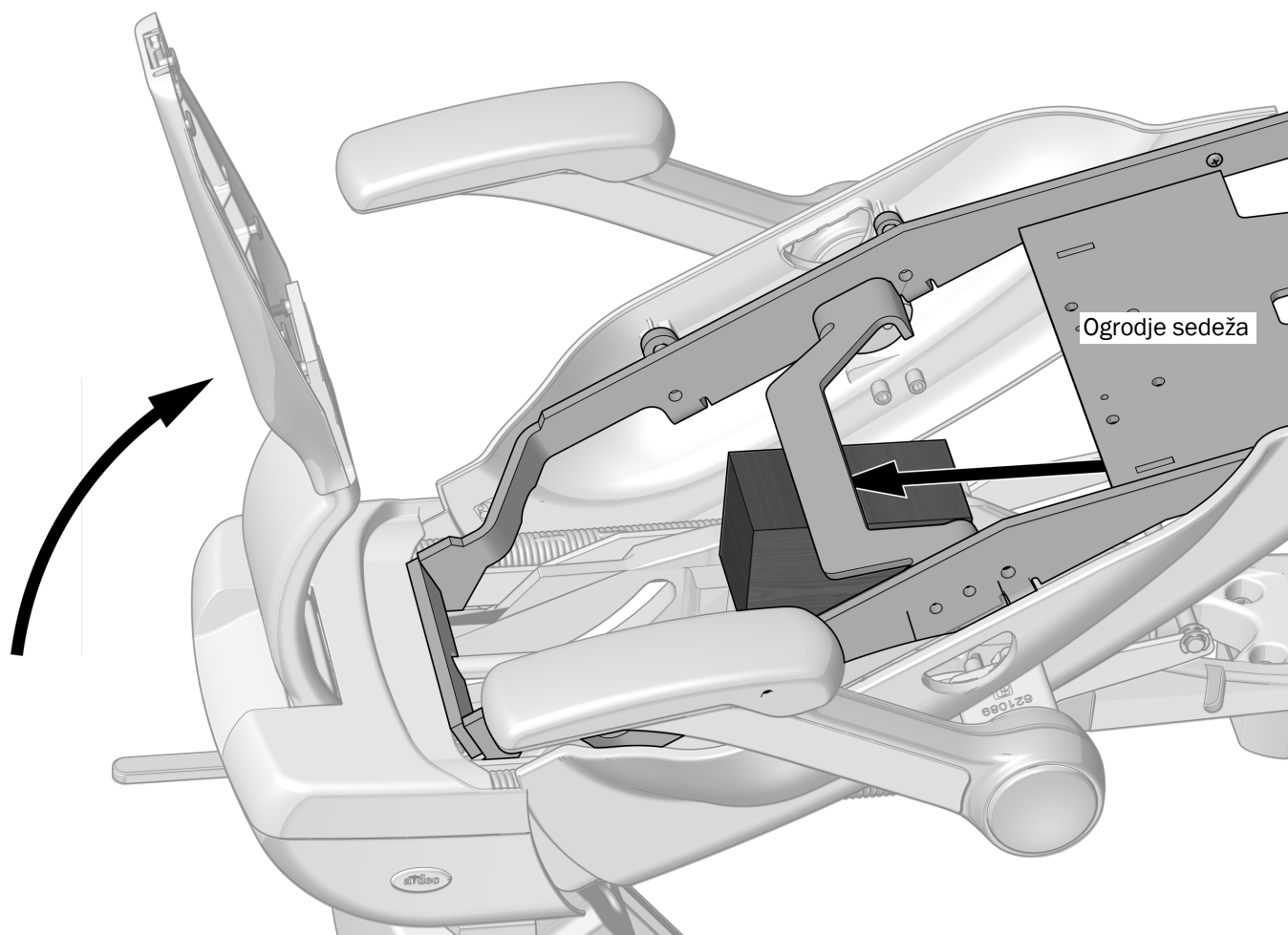


OPOZORILO Če ne izklopite ali odklopite napajanja, preden začnete s tem postopkom, lahko poškodujete izdelek in povzročite resne poškodbe ali smrt.

- 3 Izklopite napajanje stola.

Naloga 2.

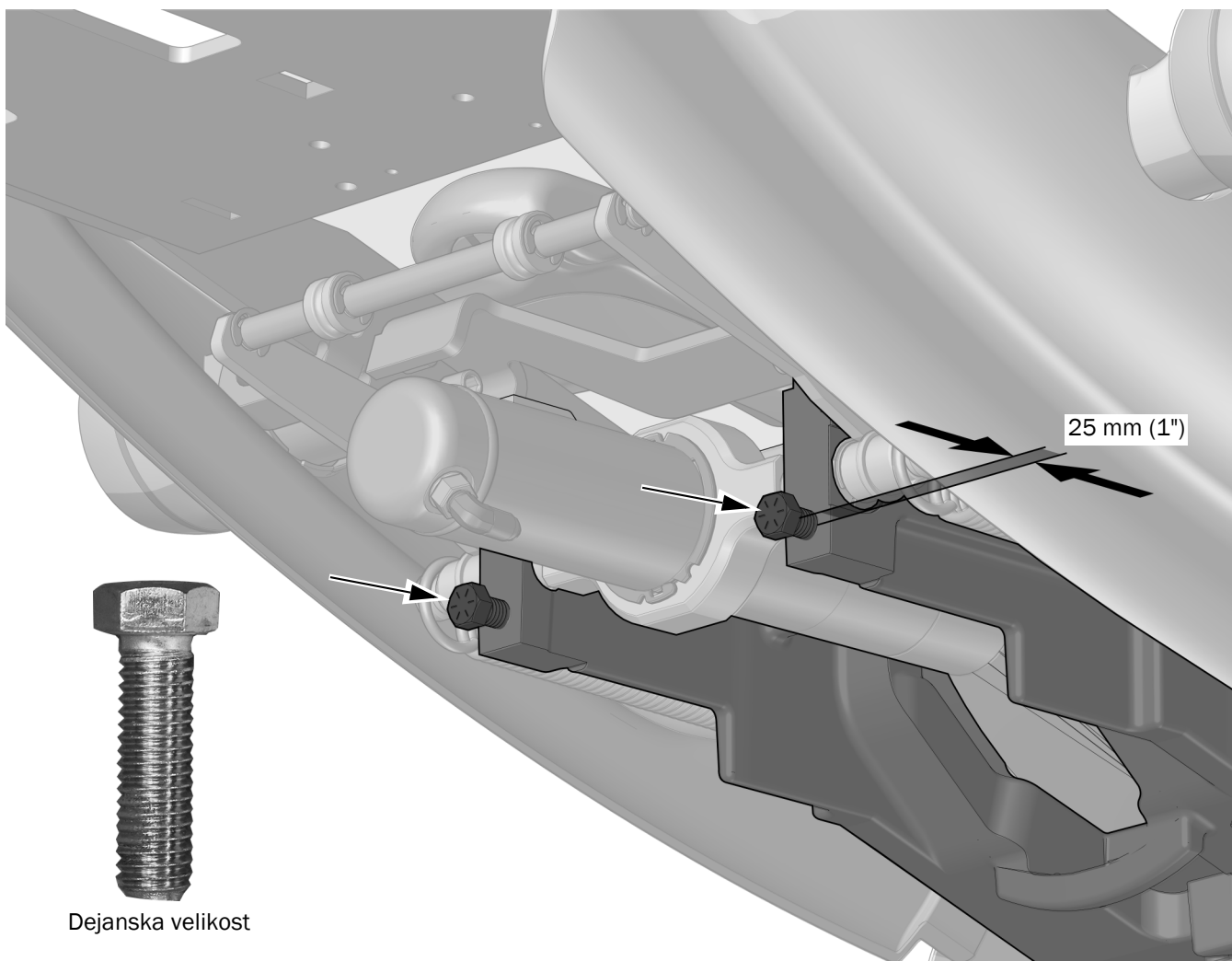
Za boljši dostop do zgornje konstrukcije uporabite leseno kocko, da dvignete in podprete ogrodje sedeža.



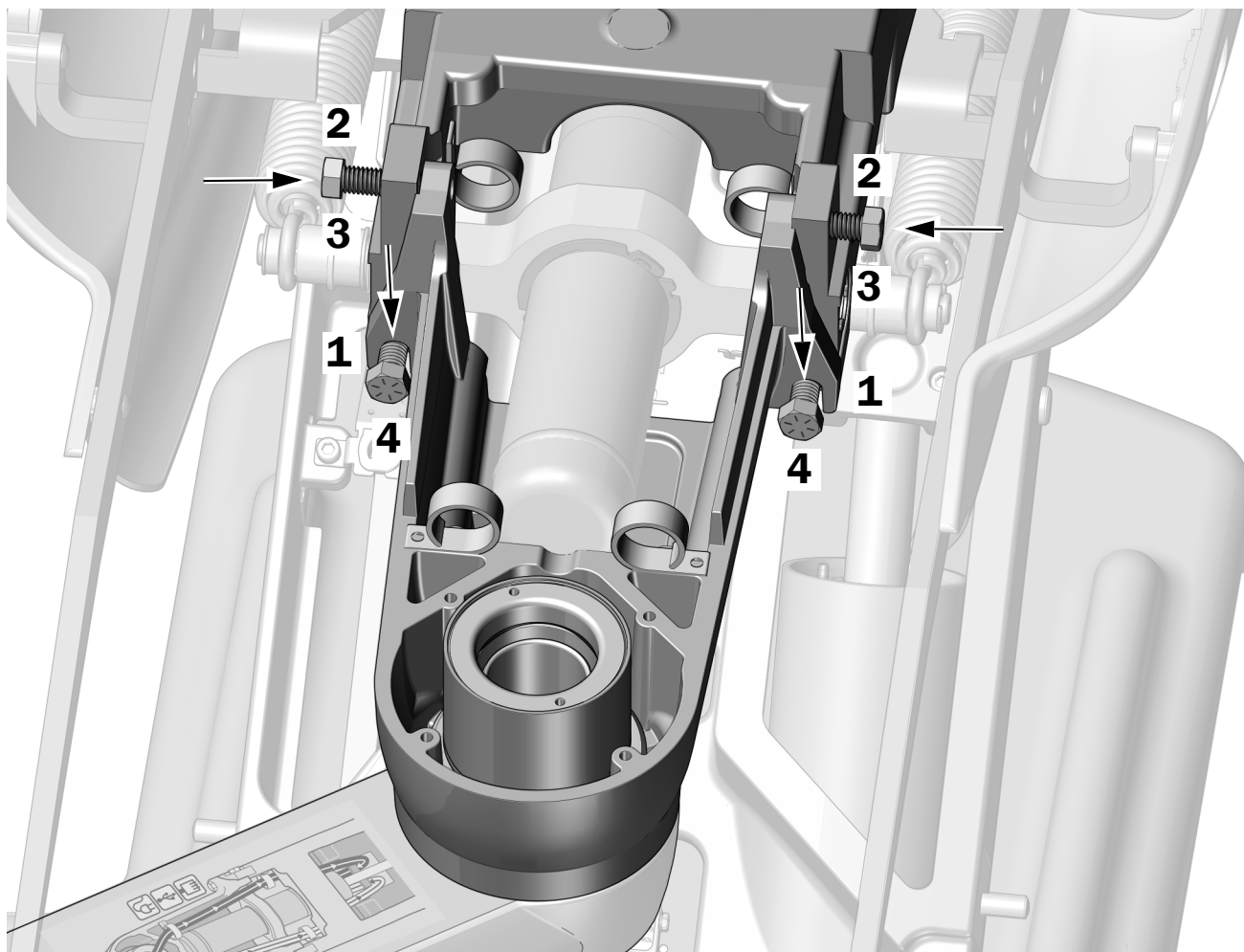
- 1** Dvignite ogrodje sedeža.
- 2** Med ogrodje sedeža in zgornjo konstrukcijo postavite leseni blok.

Naloga 3.

- 1 Privijte dva 7/16-4 x 1-1/2" vijaka v sprednji del zgornje konstrukcije, tako da sta glavi vijakov približno 25 mm (1") stran od zgornje konstrukcije.



Naloga 4.



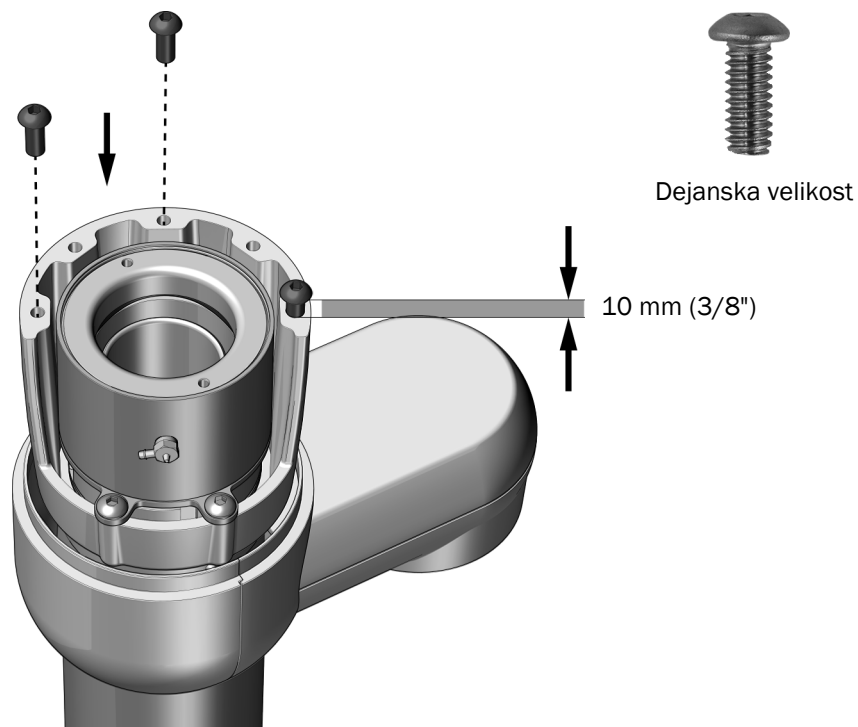
- 1** Nastavite sklop togega nosilca/ sprednjega nosilca na dva vijaka na sprednjem delu zgorje konstrukcije.
- 2** Poravnajte odprtini na vrhu sprednjega nosilca z odprtinama v zgornji konstrukciji in uporabite 5/8" vtičnico in zaskočko, da namestite dva 7/16-14 x 1-1/2" vijaka skozi odprtini.
- 3** Z momentnim ključem s 5/8" adapterjem z odprtim koncem privijte dva zgornja vijaka z navorom 47 Nm (35 ft-lbs).
- 4** Z momentnim ključem s 5/8" adapterjem z odprtim koncem privijte dva spodnja vijaka z navorom 47 Nm (35 ft-lbs).

Namestite sistem za dovajanje

Priporočena orodja

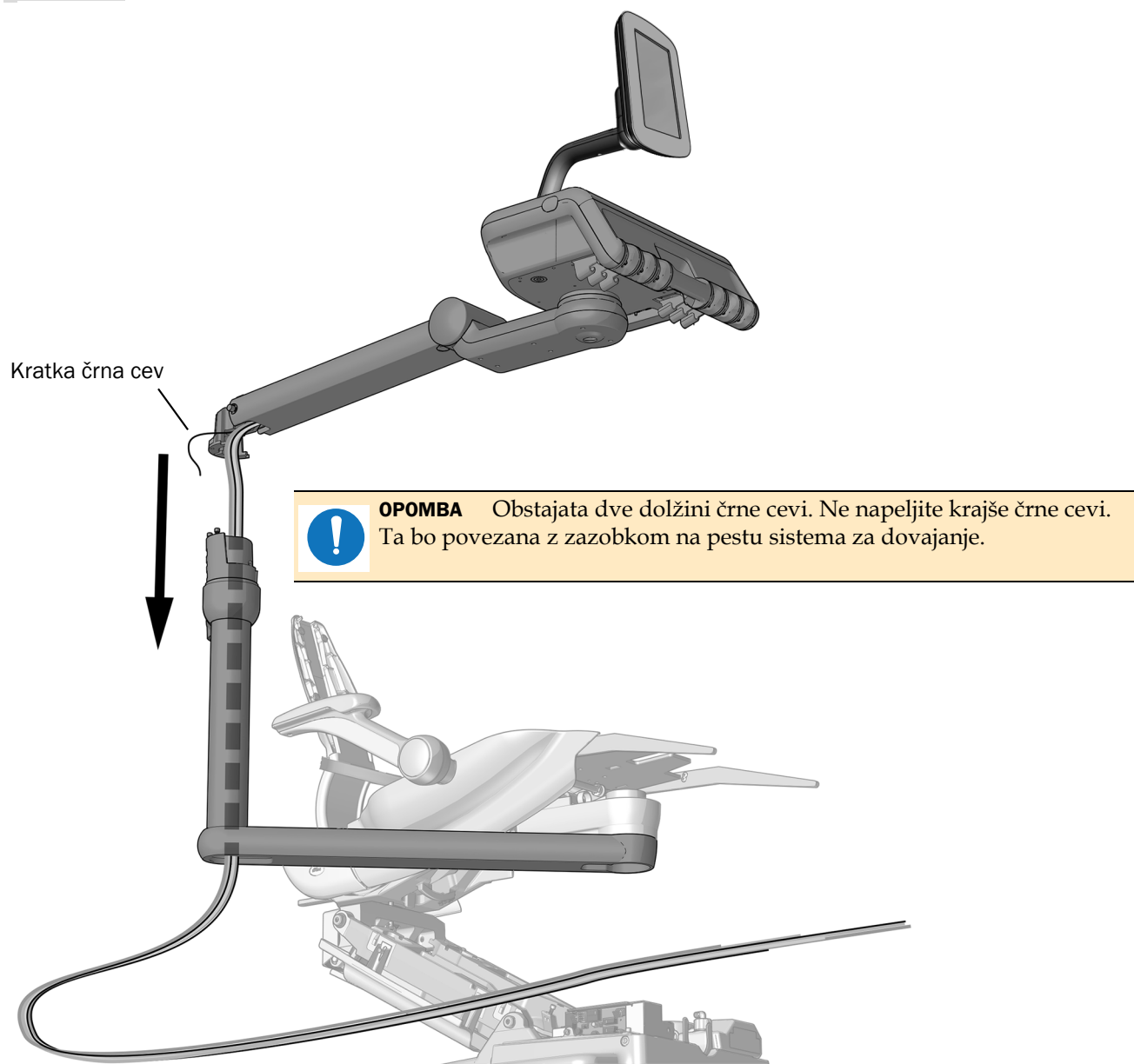
- Momentni ključ s 5/32" imbus ključem
- Ovoj centralnega kabla

Naloga 1.



- 1** S 5/32" imbus ključem namestite tri vijake iz kompleta, po enega v vsako odprtino na koncu in enega v srednjo odprtino. Namestite vijake tako, da je glava vijakov približno 10 mm (3/8") od pesta. Vijakov ne privijte do konca.

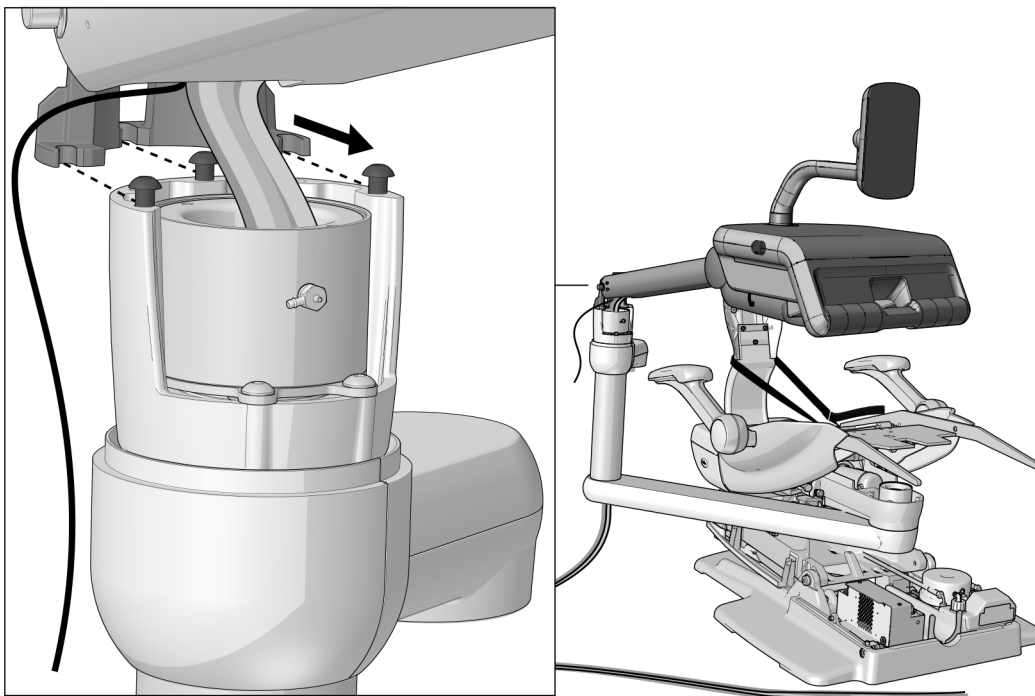
Naloga 2.



POZOR Če se centralni kabel začne zvijati, ko ga potegnete navzdol skozi tog nosilec, ga zavrtite nazaj, da ostane raven.

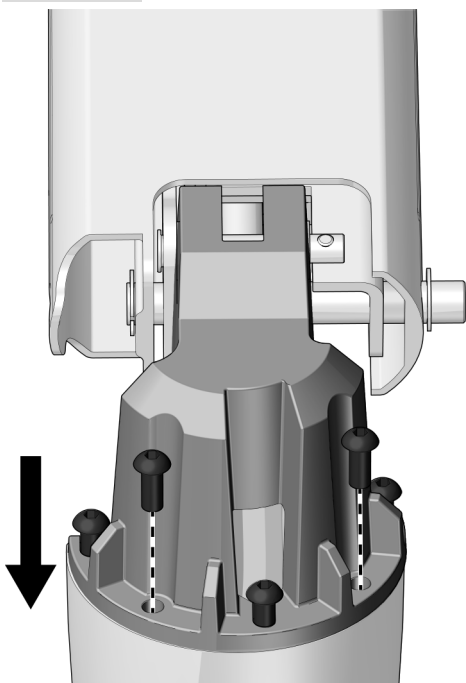
- 1** Postavite togi nosilec sistema za dovajanje tako, da je njegov steber blizu vzglavja stola na bolnikovi desni strani.
- 2** Napeljite centralni kabel navzdol skozi togi nosilec.

Naloga 3.



- 1 Potisnite pesto upogibnega nosilca sistema za dovajanje na mesto na pestu togega nosilca, tako da gredo vijaki na togem nosilcu v reže na upogibnem nosilcu.

Naloga 4.



- 1 Če želite upogibni nosilec pritrditi na togi nosilec, vstavite dva vijaka v odprtini v pestu in z momentnim ključem s 5/32" imbus ključem privijte vseh 5 vijakov z navorom 6,8 Nm (60 in-lbs).

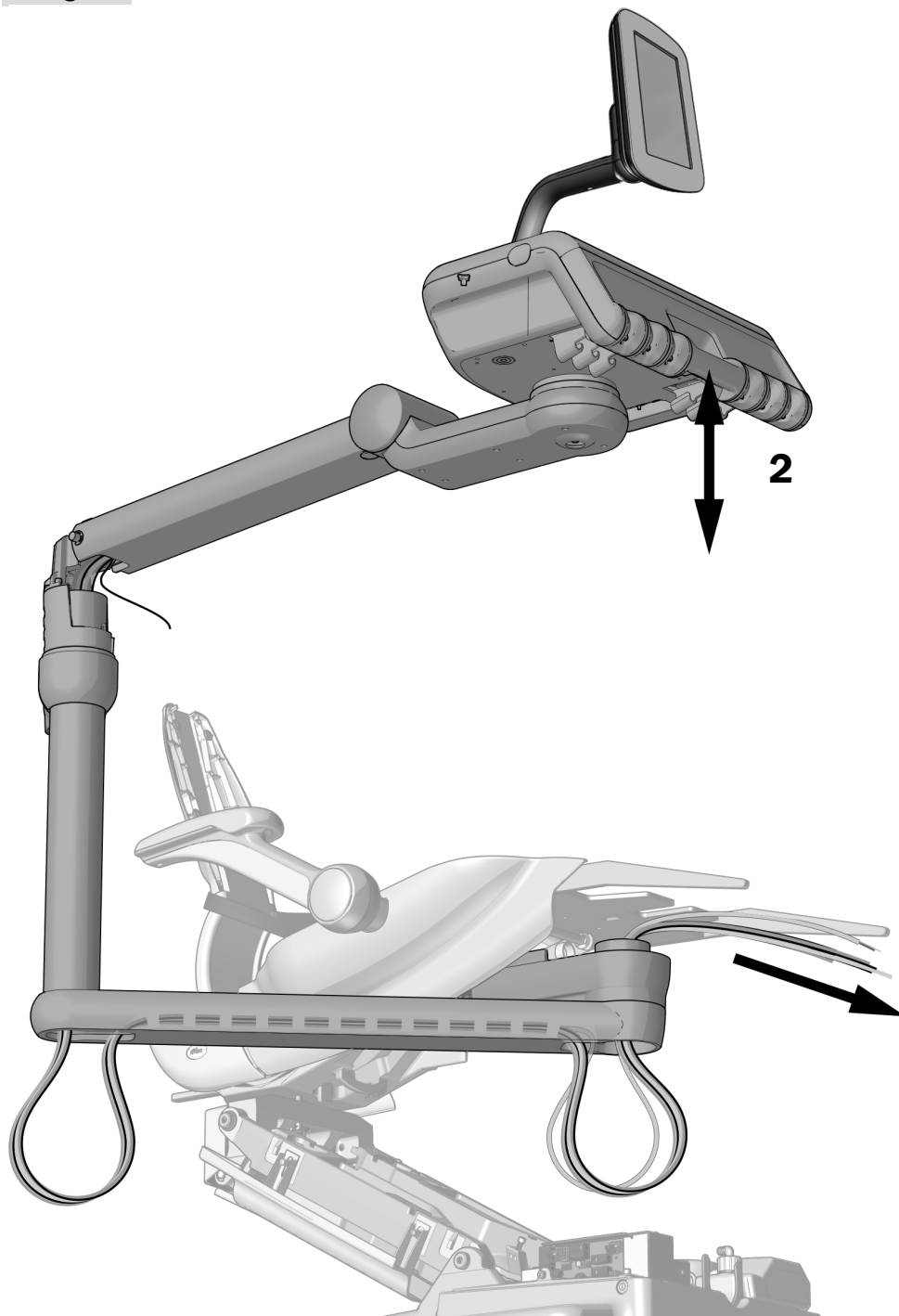


OPOMBA Prepričajte se, da je spodnji del upogibnega nosilca poravnan z vrhom pesta togega nosilca.



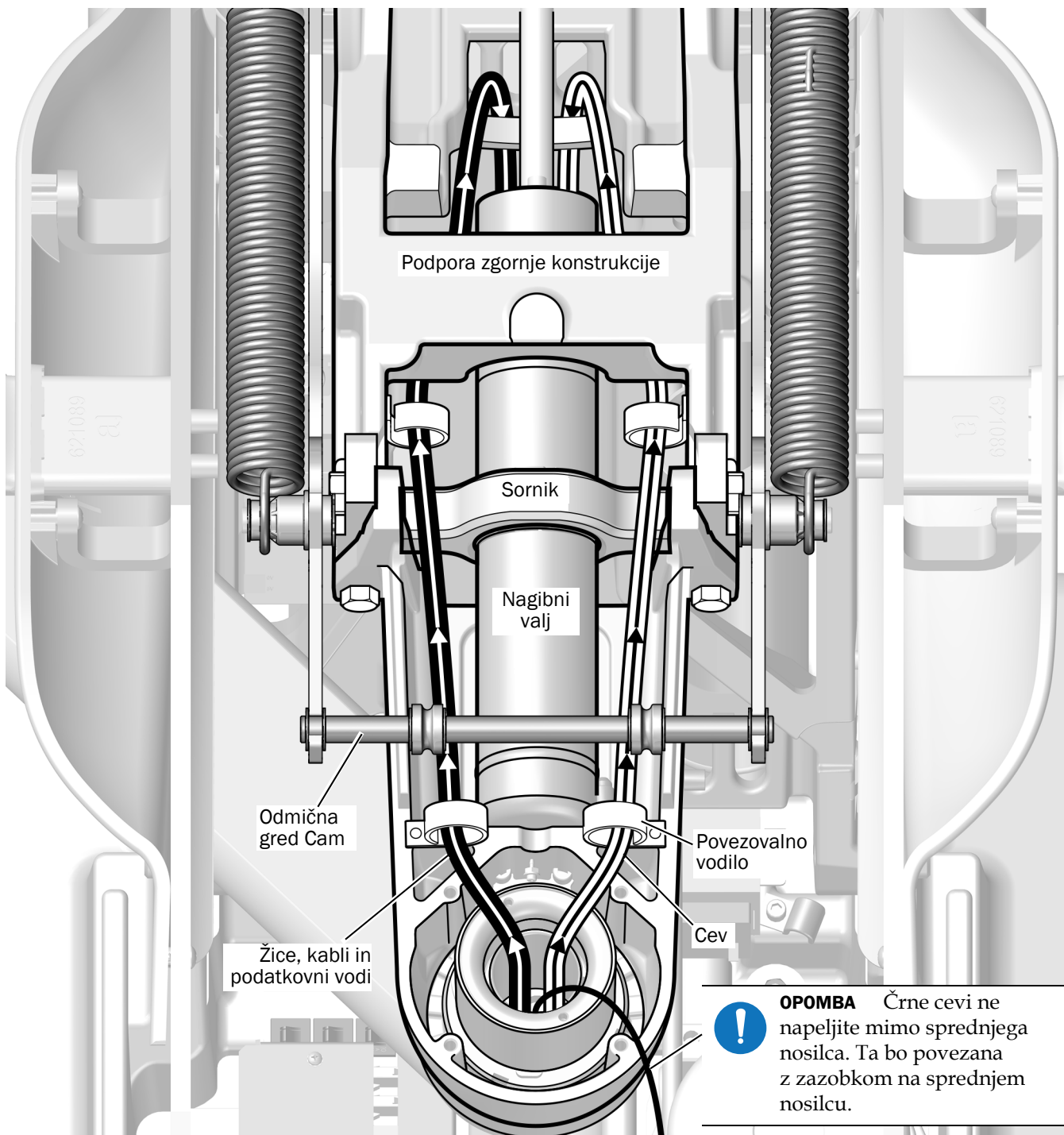
NAMIG Rahlo dvignite nadzorno glavo, ko pritrdite upogibni nosilec, da zmanjšate napetost na vijakih.

Naloga 5.



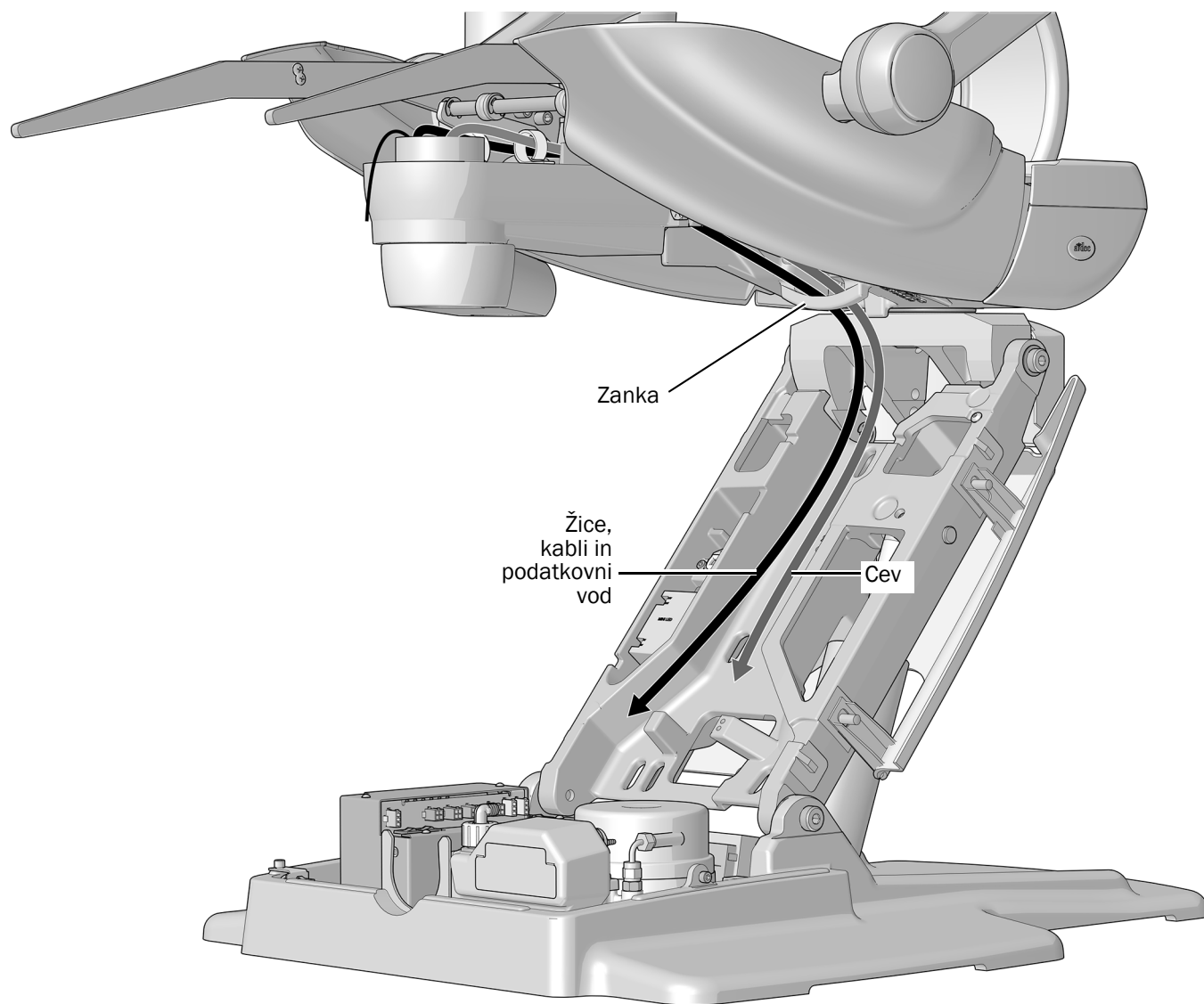
- 1** Napeljite centralni kabel skozi tog nosilec in navzgor skozi odprtino v sprednji nosilec.
- 2** Potisnite nadzorno glavo do konca navzdol in nato nazaj navzgor, da zagotovite dovolj prostora v centralnem kablu, tako da se nadzorna glava lahko premika.
- 3** Napeljite centralni kabel steklenice za vodo skozi odprtino v sprednjem nosilcu.

Naloga 6.



- 1** Napeljite žice, kable in podatkovni vod, kot je prikazano na levi, skozi povezovalna vodila in pod zgornjo konstrukcijo.
- 2** Napeljite cevi, razen majhne črne cevi, kot je prikazano na desni, skozi povezovalna vodila in pod zgornjo konstrukcijo.

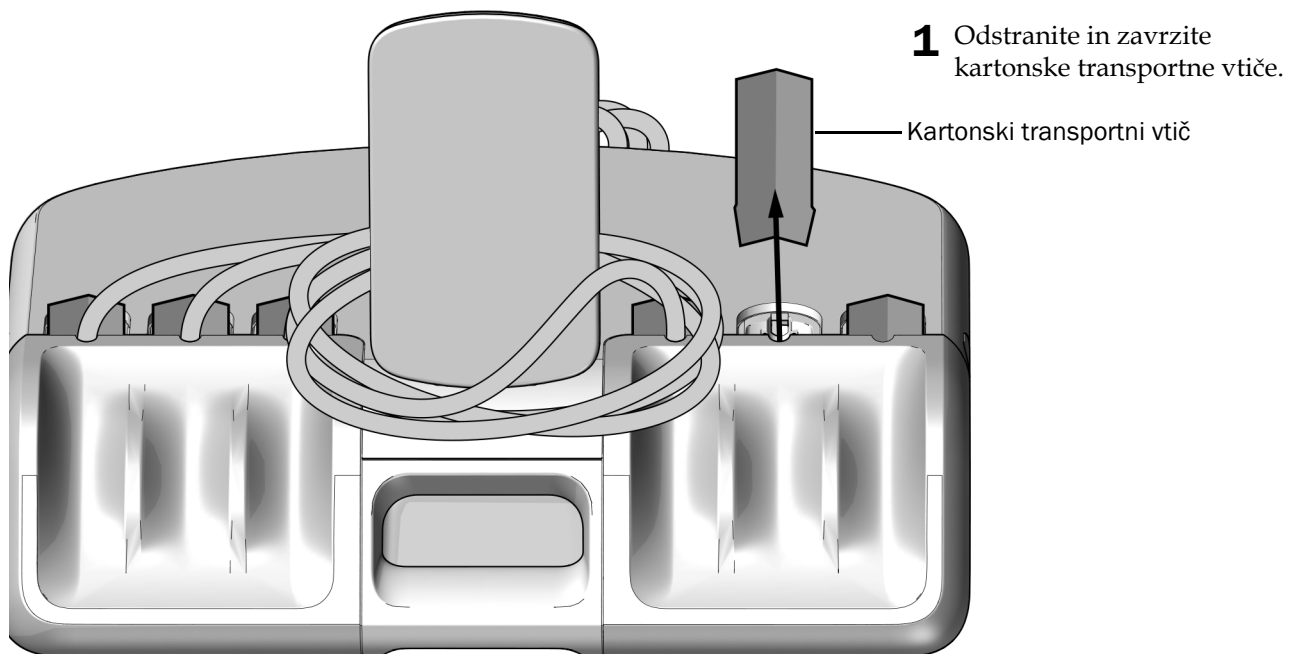
Naloga 7.



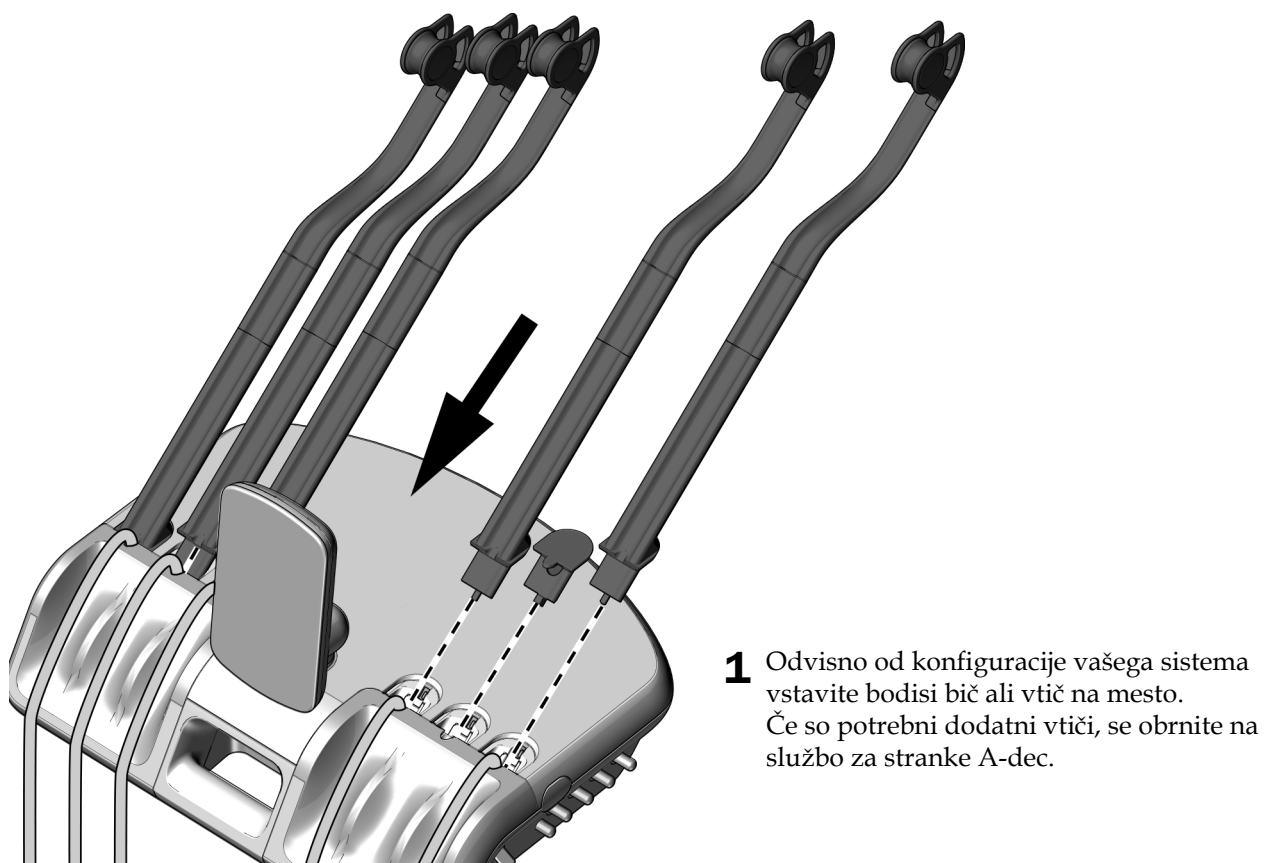
- 1** Napeljite vse za zanko in navzdol po dvižni gredi.
Žice, kabli in podatkovni vodi naj bodo na levi, cevi pa na desni.
- 2** Odstranite leseno kocko z ogrodja sedeža.

Namestite biče Continental (samo za A-dec 533B/533pro)

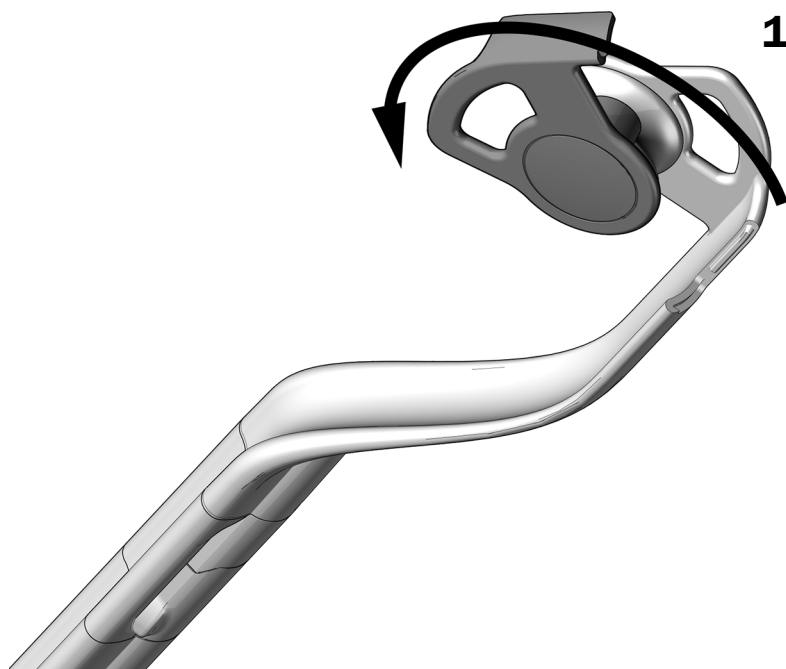
Naloga 1.



Naloga 2.

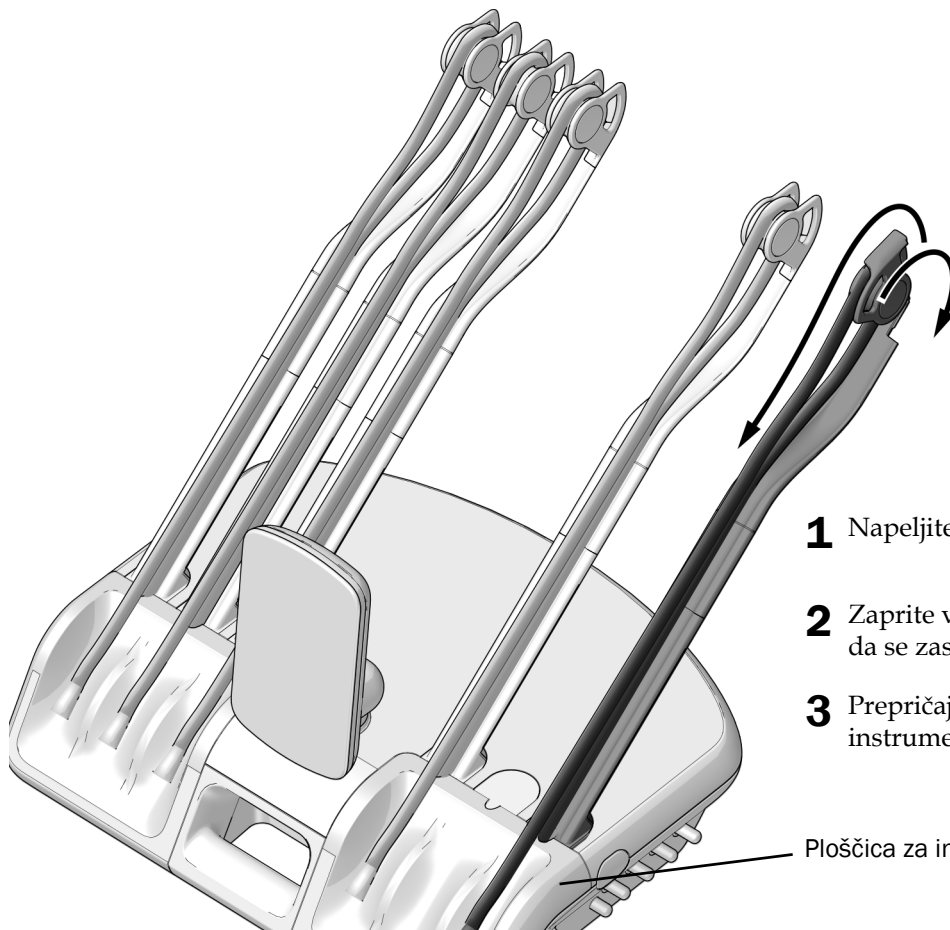


Naloga 3.



- 1** Če želite odpreti bič, obrnite vodilo cevi navzgor.

Naloga 4.



- 1** Napeljite cev skozi sklope bičev.
- 2** Zaprite vodilo cevi in se prepričajte, da se zaskoči.
- 3** Prepričajte se, da je ploščica za instrumente pravilno nameščena.

Ploščica za instrumente

Namestite vtiče Traditional (samo za Traditional)



- 1** Če položaj ne vključuje cevi, vstavite vtič.
Če so potrebni dodatni vtiči, se obrnite na službo za stranke A-dec.

Namestite nosilec držala za zgornji pladenj (izbirno)

Navodila za namestitev nosilca držala za zgornji pladenj so enaka, ne glede na to, ali je ta nameščen levo ali desno.

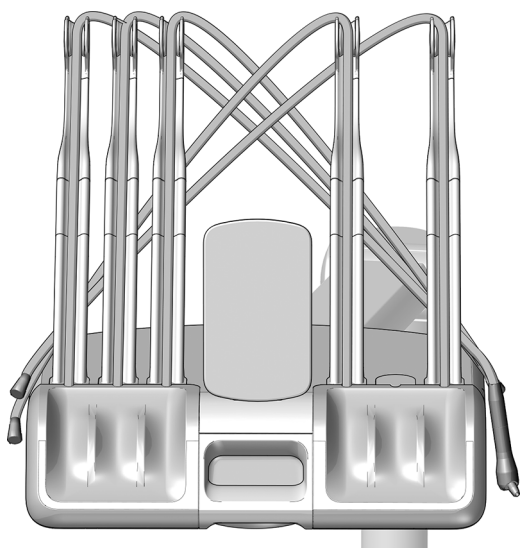
Priporočena orodja

- Križni izvijač Philips
- 5/32" imbus ključ



PREVIDNO Plošče tiskanega vezja so občutljive na statično elektriko. Ko se dotikate plošče tiskanega vezja ali vzpostavljate priključke s ali iz plošče tiskanega vezja, morate upoštevati previdnostne ukrepe za preprečevanje elektrostatične razelektritve (ESD). Plošče tiskanega vezja naj namesti samo električar ali usposobljen serviser.

Naloga 1. Samo sistemi za dovajanje Continental



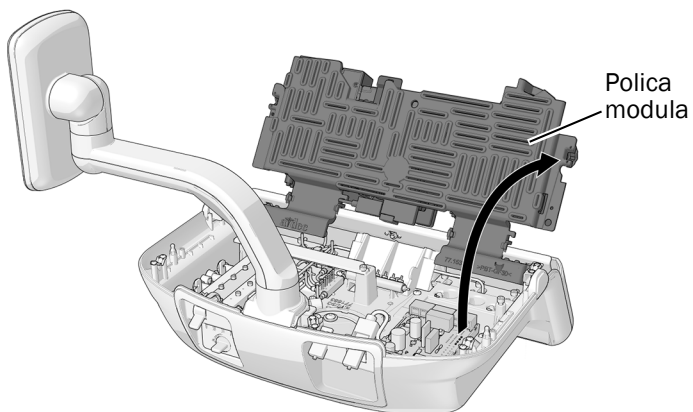
- 1** Da preprečite poškodbe brizg ali ročnikov, ko odprete pokrov, položite vsako cev za biči na nasprotni strani nadzorne glave.

Naloga 2.

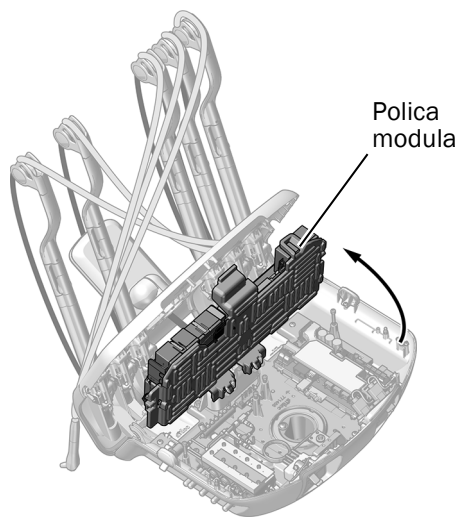


- 1** Izklopite napajanje sistema.
- 2** Z zadnje strani nadzorne glave potisnite pokrov navzgor, da ga odstranite in nato odprite nadzorno glavo.

Naloga 3.



Sistem za dovajanje Traditional

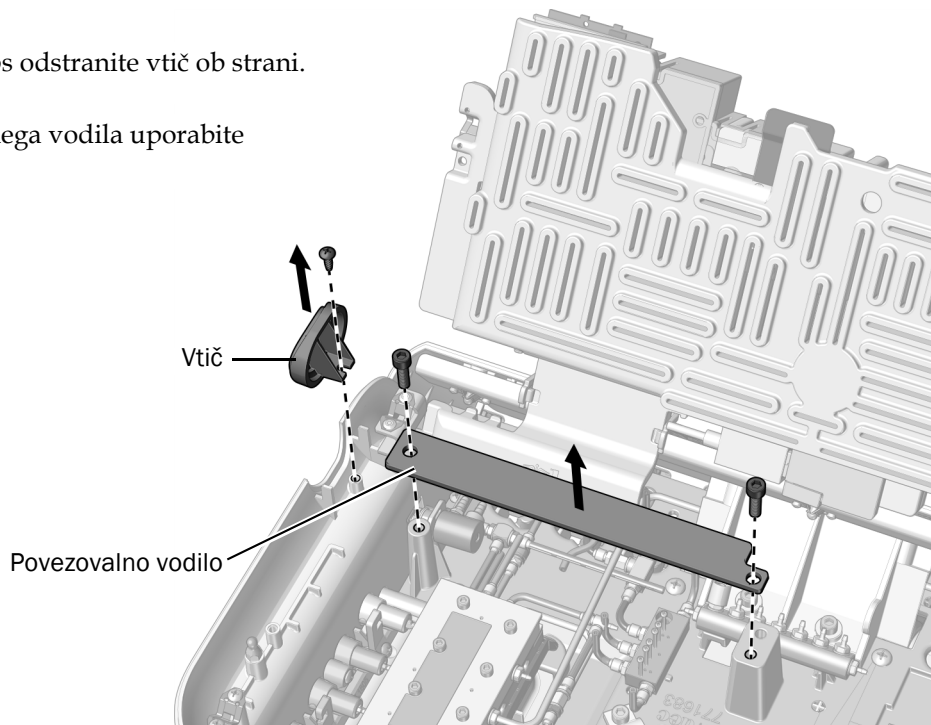


Sistem za dovajanje Continental

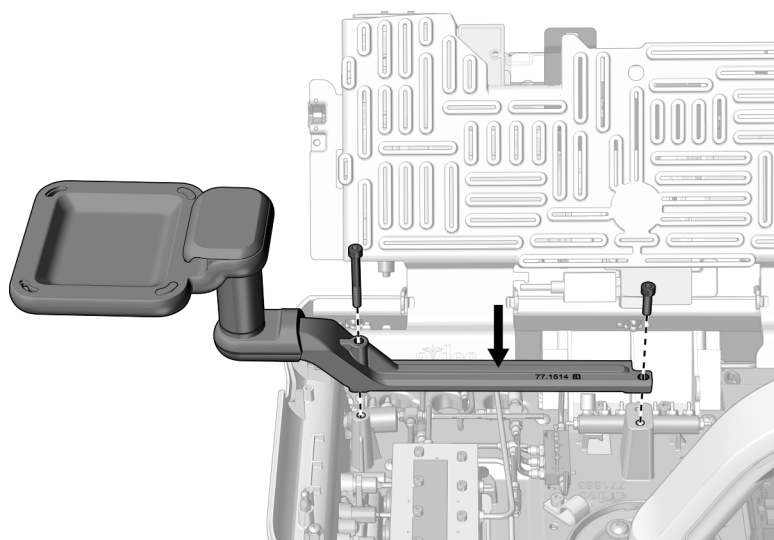
- 1** Dvignite polico modula.

Naloga 4.

- 1** S križnim izvijačem Phillips odstranite vtič ob strani.
- 2** Za odstranitev povezovalnega vodila uporabite 5/32" imbus ključ.



Naloga 5.



POZOR Pri nameščanju nosilca držala za pladenj pazite, da med nosilcem in nadzorno glavo ne stisnete nobene žice ali cevi.

- 1** Prepričajte se, da so vse cevi in žice napeljene pod nosilcem držala za pladenj.
- 2** Z imbus ključem in dvema vijakoma pritrдите nosilec na nadzorno glavo.

Namestite nosilec držala za spodnji pladenj (samo za Continental, izbirno)

Priporočeno orodje

- 5/32" imbus ključ



- 1** Z imbus ključem in tremi pritrdilnimi vijaki pritrдите nosilec držala za pladenj na nadzorno glavo.

Povežite žice in podatkovni vod



PREVIDNO Plošče tiskanega vezja so občutljive na statično elektriko. Ko se dotikate plošče tiskanega vezja ali vzpostavljate priključke s ali iz plošče tiskanega vezja, morate upoštevati previdnostne ukrepe za preprečevanje elektrostatične razelektritve (ESD). Plošče tiskanega vezja naj namesti samo električar ali usposobljen serviser.



OPOZORILO Če ne izklopite ali odklopite napajanja, preden začnete s tem postopkom, lahko poškodujete izdelek in povzročite resne poškodbe ali smrt.



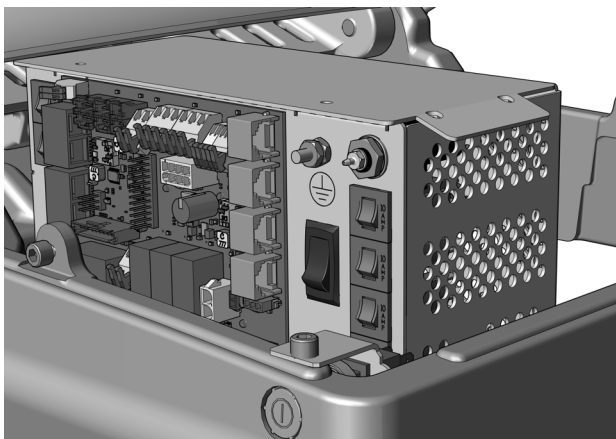
POZOR Da preprečite poškodbe ali odklop žic in cevi, ne priključujte ničesar, dokler niso nameščeni vsi moduli sistema.



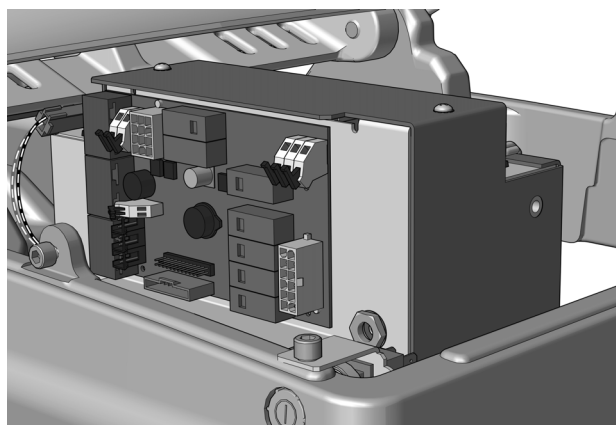
OPOMBA Na vrhu napajalnika je diagram električnih povezav za ploščo tiskanega vezja stola.

1. Izklopite napajanje stola.

Dokončajte razdelek glede na to, kateri napajalnik vključuje sistem za dovajanje.



Povežite žice in podatkovni vod na univerzalni napajalnik A-dec, izdelan po juniju 2023 21

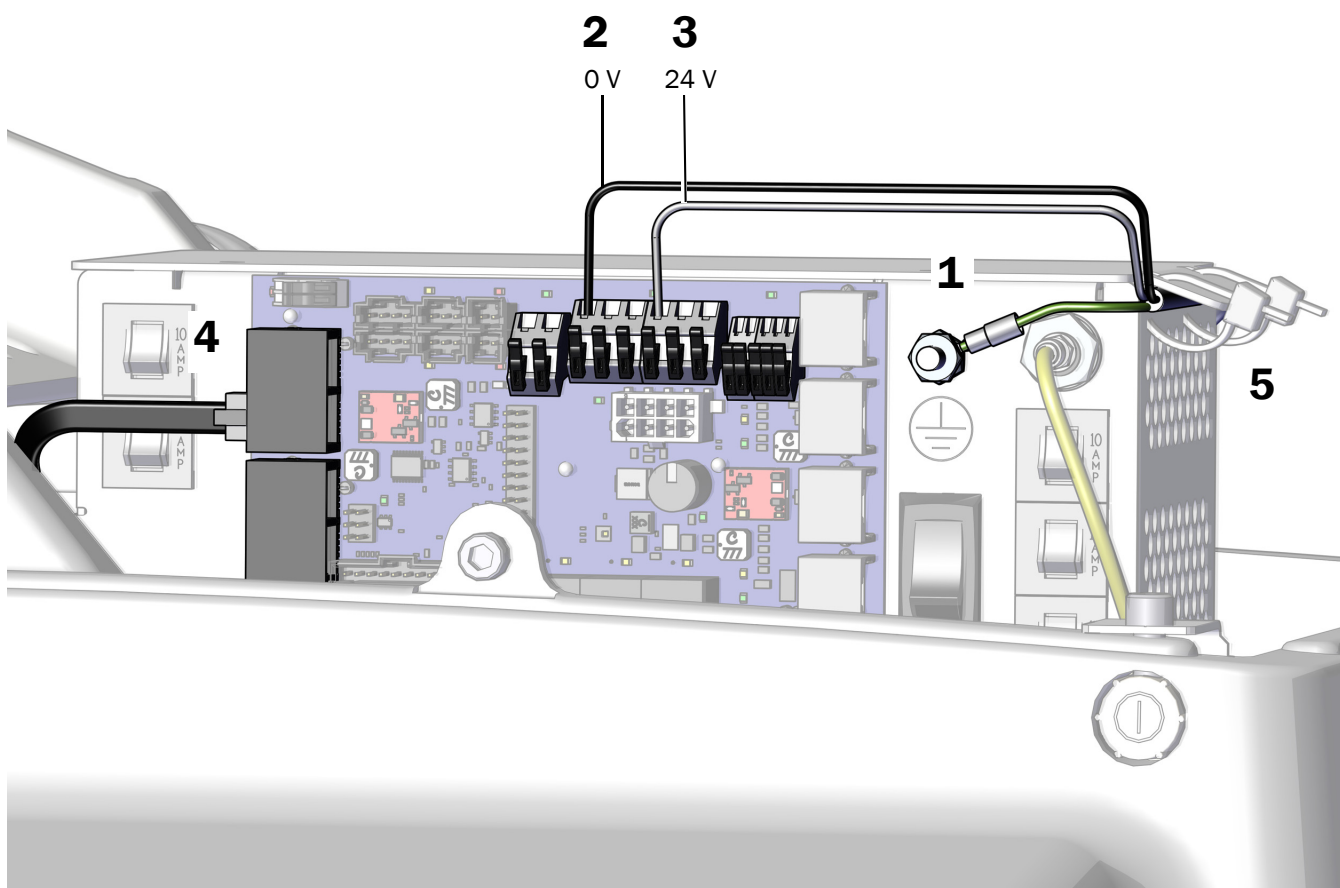


Povežite žice in podatkovni vod na napajalnik A-dec 511, izdelan pred junijem 2023 23

Povežite žice in podatkovni vod 532B/533B na univerzalni napajalnik A-dec

Priporočena orodja

- 3/8" viličasto-obročni ključ
 - Diagonalni rezalniki
1. Pritrdite ozemljitveno žico sistema za dovajanje.
 2. Priključite črno žico iz kabla sistema za dovajanje na žični priključek 0 V.
 3. Priključite sivo žico iz kabla sistema za dovajanje na žični priključek 24 V.
 4. Priključite črni podatkovni vod DSC v katera koli vrata na strani stola.
 5. Uporabite kabelske vezice, da pritrdite kabel sistema za dovajanje pod robom napajalnika.



Naslednji korak Glejte »Priključite ethernetni kabel samo na 532pro/533pro (izbirno)« na strani 26.

Povežite žice in podatkovni vod na napajalnik A-dec 511, izdelan pred junijem 2023

Dokončajte navodila za konfiguracijo sistema.

Povežite žice in podatkovne vode 532pro/533pro na univerzalni napajalnik A-dec 511 23

Povežite žice in podatkovni vod 532B/533B na univerzalni napajalnik A-dec 511 25

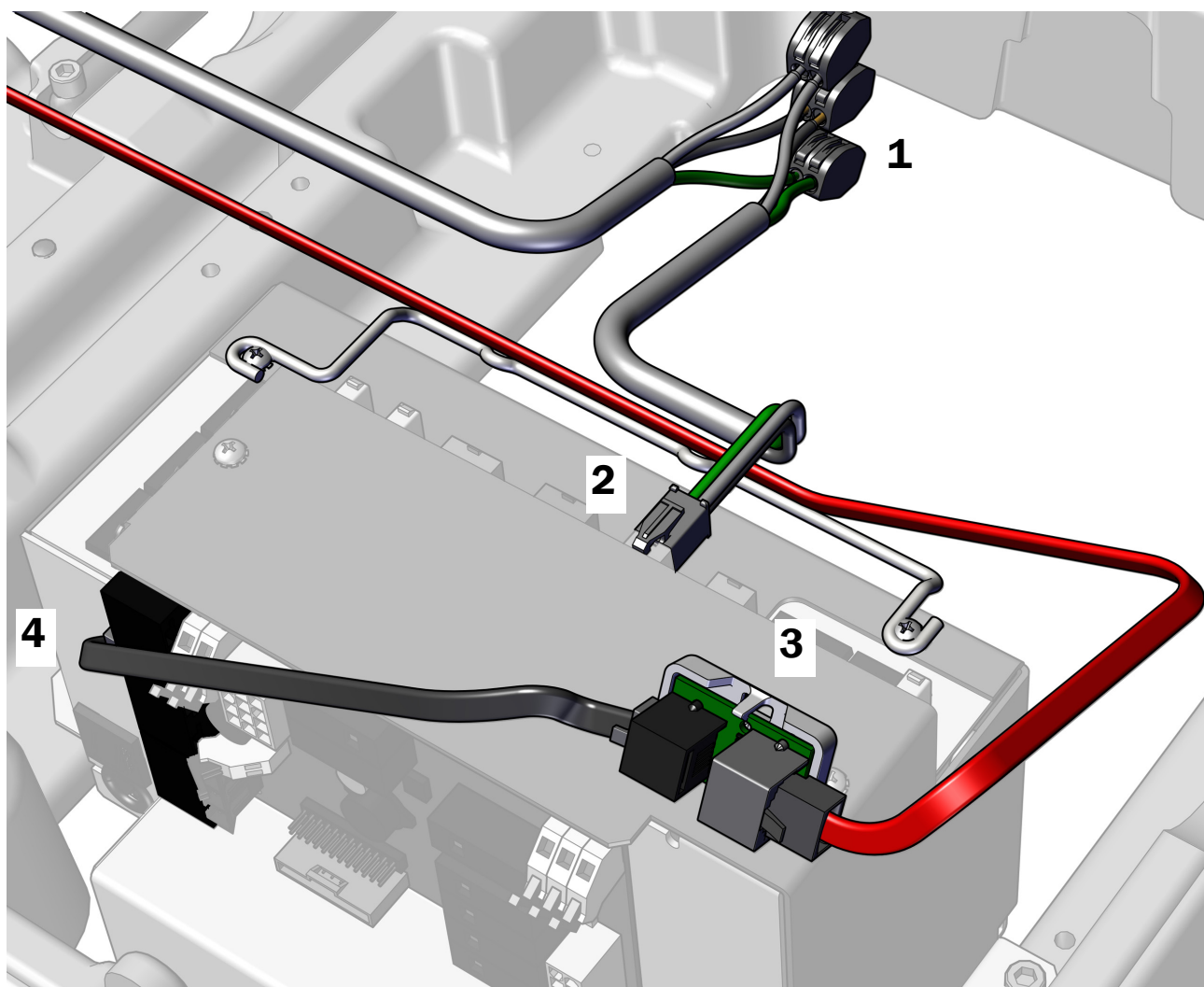
Povežite žice in podatkovne vode 532pro/533pro na univerzalni napajalnik A-dec 511

Priporočeno orodje

- Diagonalni rezalniki

Naloga 1.

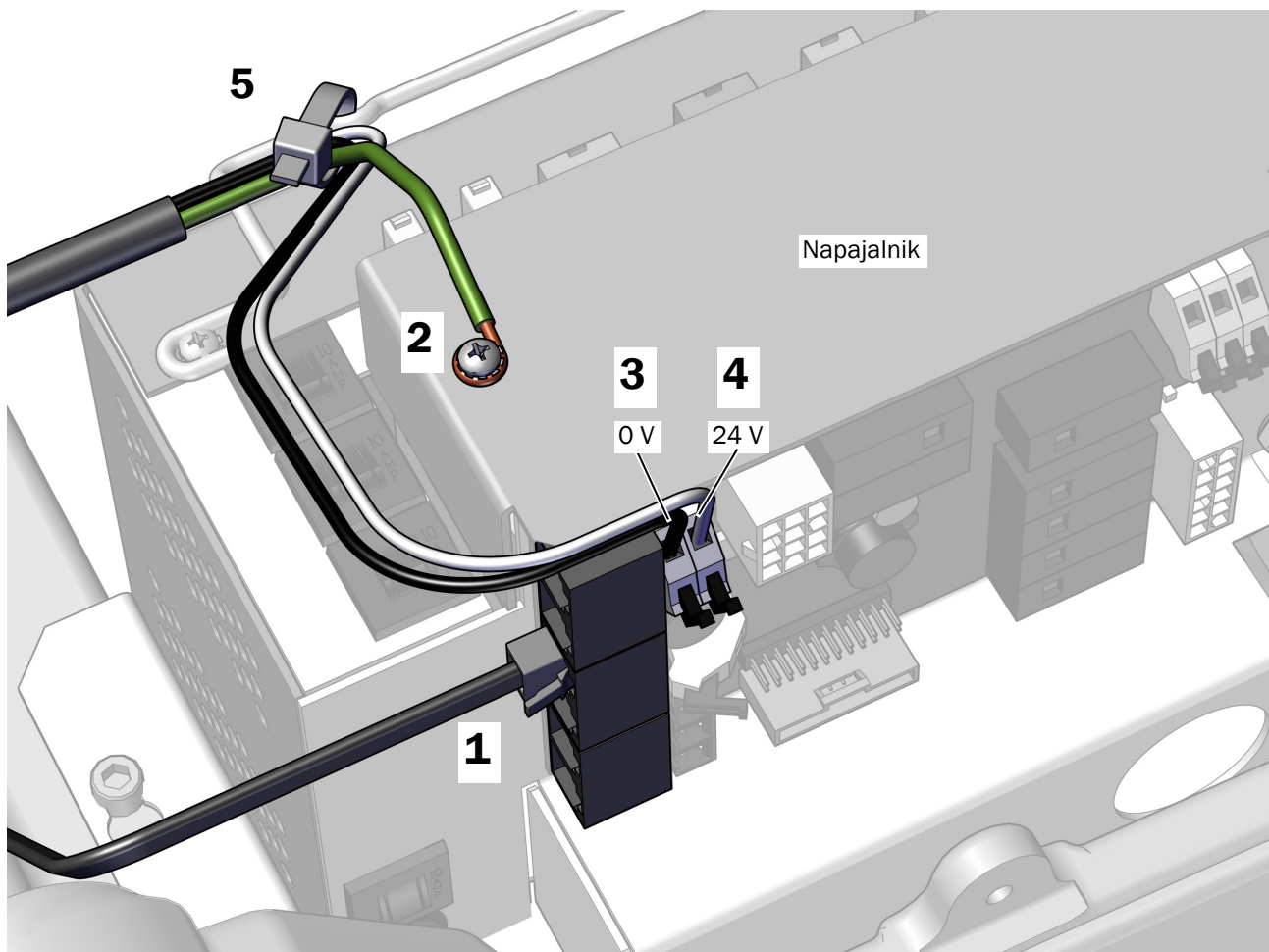
1. Uporabite žične priključke za priključitev napajalnih žic iz kabla sistema za dovajanje na ustrezne napajalne žice v kablu priključka za napajalnik.
2. Priključite priključek za napajalnik.
3. Postavite prevajalsko ploščo s sivimi vrati DCS2 proti nožnemu delu stola, povežite rdeči podatkovni vod DCS2 s sivimi vrati in povežite črni podatkovni vod DCS1 s črnimi vrati.
4. Povežite črni podatkovni vod DCS1 s črnih vrat prevajalske plošče z vrati na napajalniku.



Povežite žice in podatkovni vod 532B/533B na univerzalni napajalnik A-dec 511

Priporočena orodja

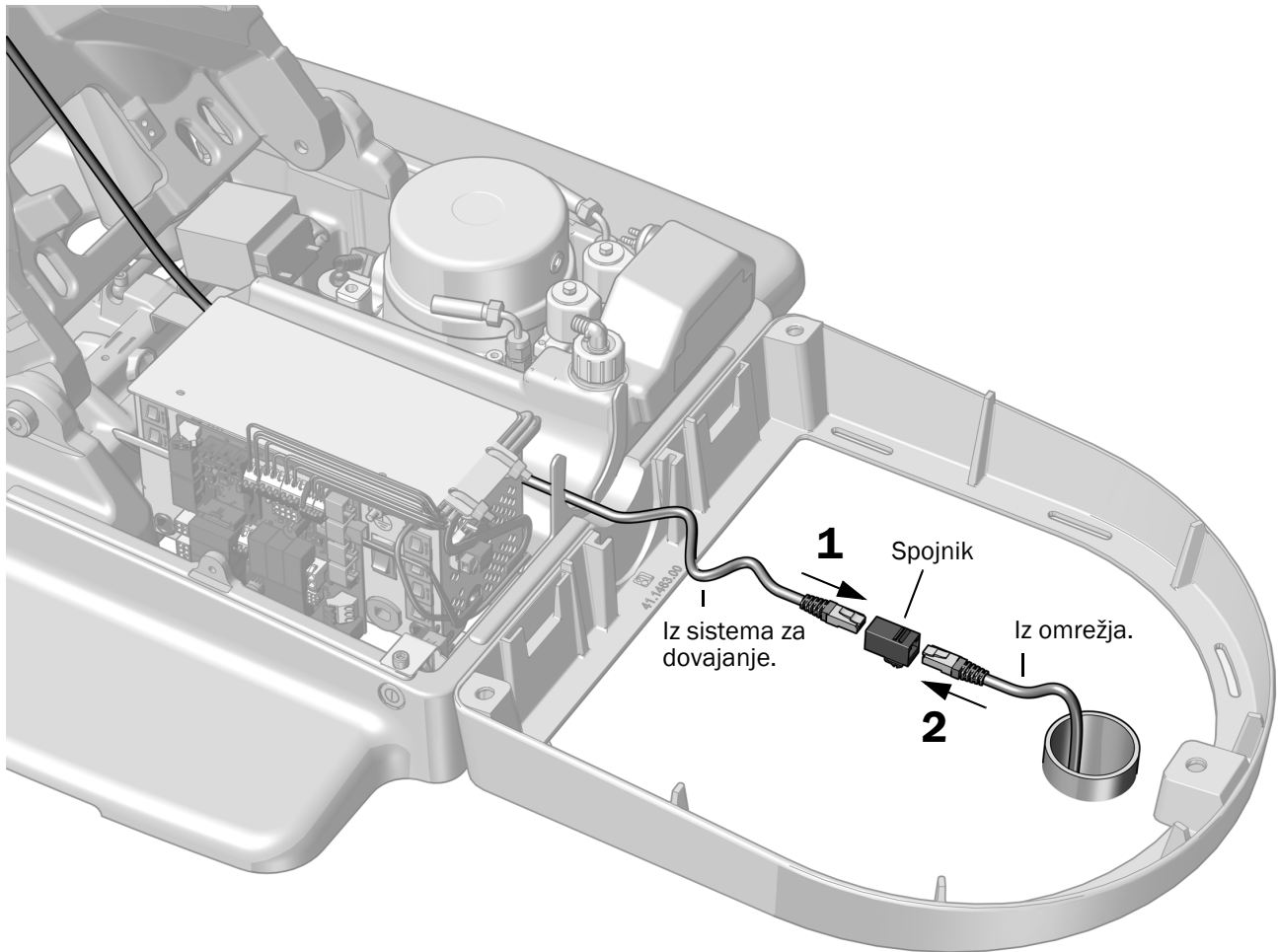
- Križni izvijač Philips
 - Diagonalni rezalniki
1. Priključite podatkovni vod v katera koli podatkovna vrata.
 2. Ozemljitveno žico pritrdite na steber napajalnika.
 3. Povežite črno žico na 0 V.
 4. Povežite sivo žico na 24 V.
 5. Pritrdite napajalni kabel na varovalko s kabelsko vezico.



Priključite ethernetni kabel samo na 532pro/533pro (izbirno)

Če sistem uporablja A-dec+™ in se ne povezuje z internetom prek Wi-Fi, uporabite spojnik, ki je priložen v kompletu, da povežete ethernetni kabel iz sistema za dovajanje v omrežje klinike.

1. Priključite ethernetni kabel sistema za dovajanje na spojnik.
2. Priključite ethernetni kabel, ki teče do talne omarice iz omrežja klinike, na spojnik.



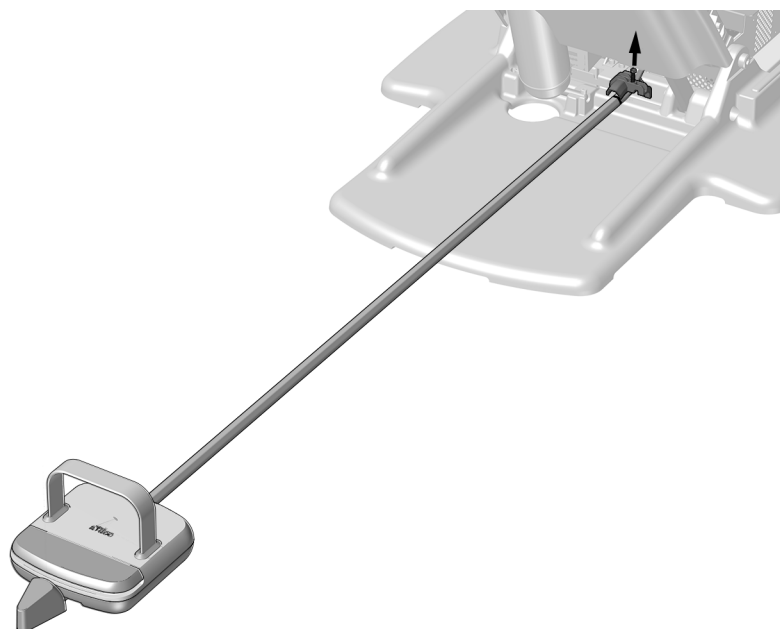
Povežite cevi

Namestite nožni upravljalnik

Priporočeno orodje

- 3/16" imbus ključ

Naloga 1.



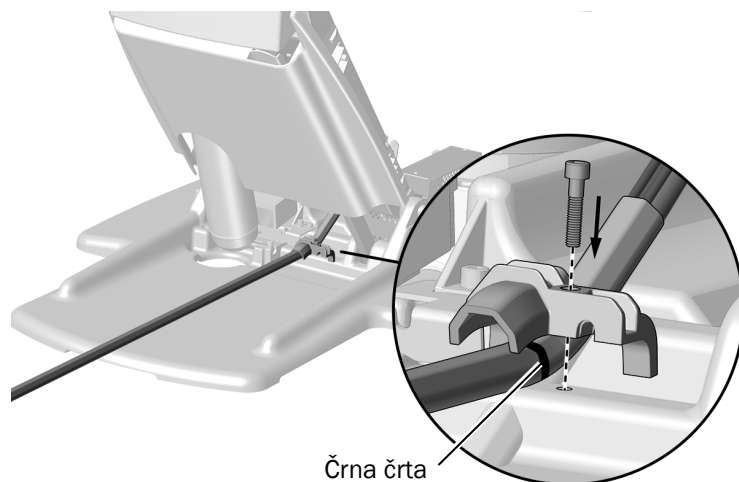
Nožni upravljalnik z vzvodom



Nožni upravljalnik z diskom

- 1** Za odstranitev ublažitve obremenitve uporabite 3/16" imbus ključ.
- 2** Od zadnjega dela stola napeljite cev nožnega upravljalnika prek mesta ublažitve obremenitve do sprednjega dela stola.

Naloga 2.



Črna črta

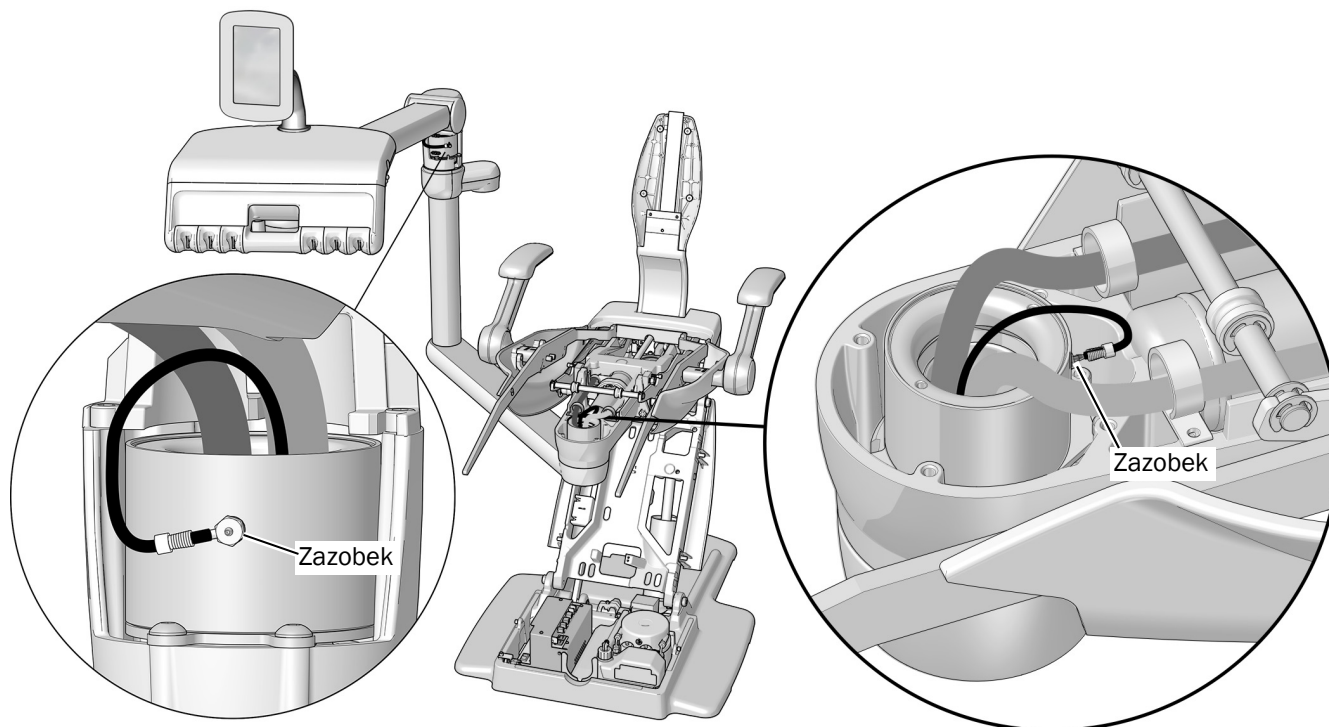
OPOMBA Za pravilno namestitev zagotovite, da so grebeni na cevi nožnega upravljalnika obrnjeni navzgor, da se ujemajo z utori v ublažitvi obremenitve.

- 1** Da zagotovite pravilno količino cevi v območju črpalke in za stolom, namestite cevi tako, da je približno 33 cm (13") cevi predvidenih za povezave v podnožju stola.
- 2** S 3/16" imbus ključem namestite ublažitev obremenitve in pritrdite cev nožnega upravljalnika.

Povežite zavorne cevi

Priporočena orodja

- Potiskalo za cevi
- Diagonalni rezalnik



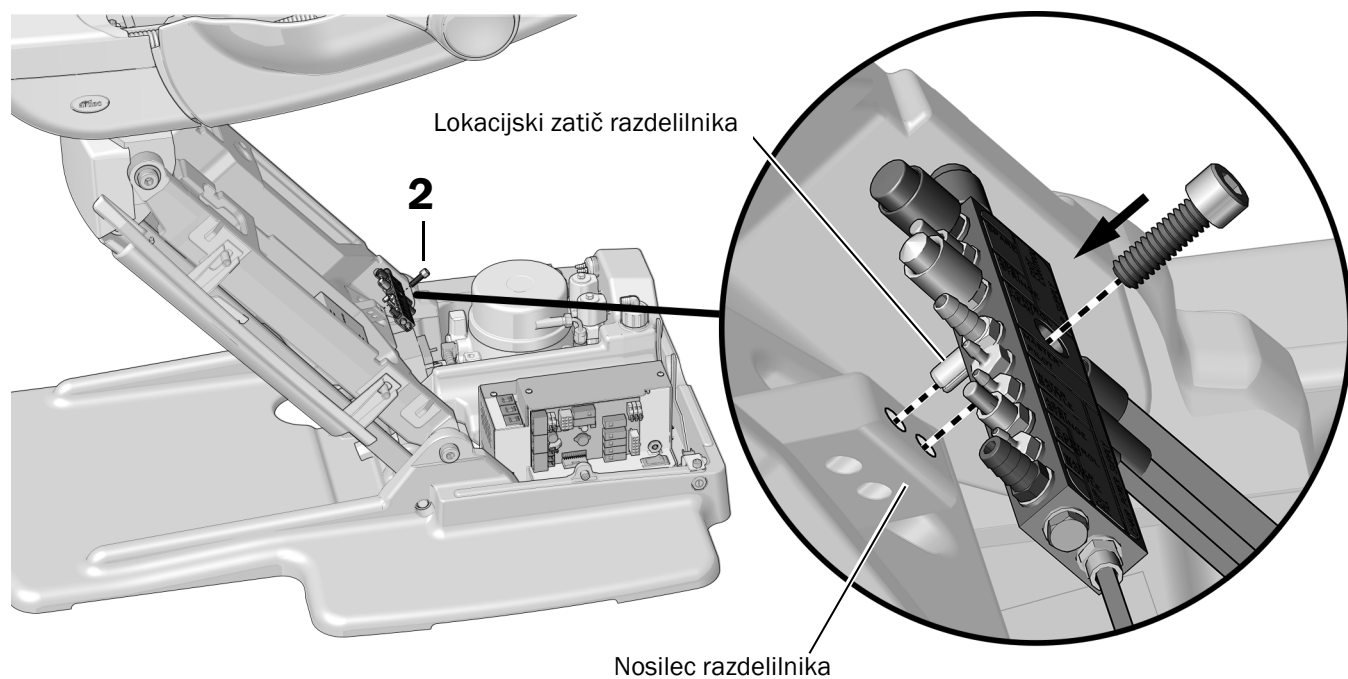
1 Cev povežite z zazobkom, kjer se upogibni nosilec sreča s togim nosilcem.

2 Cev povežite z zazobkom na sprednjem nosilcu proti vzglavju stola.

Namestite razdelilnik

Priporočeno orodje

- 3/16" imbus ključ

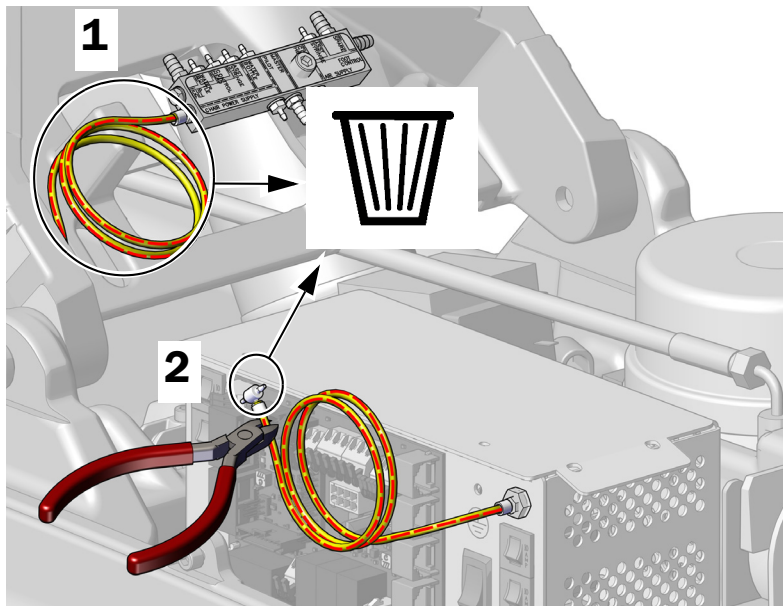


- 1** Postavite lokacijski zatič razdelilnika (na zadnji strani razdelilnika) v odprtino na nosilcu razdelilnika na dvižni gredi.
- 2** Za pritrditev razdelilnika uporabite imbus ključ in pritrdilni vijak.

Pripravite in povežite cev

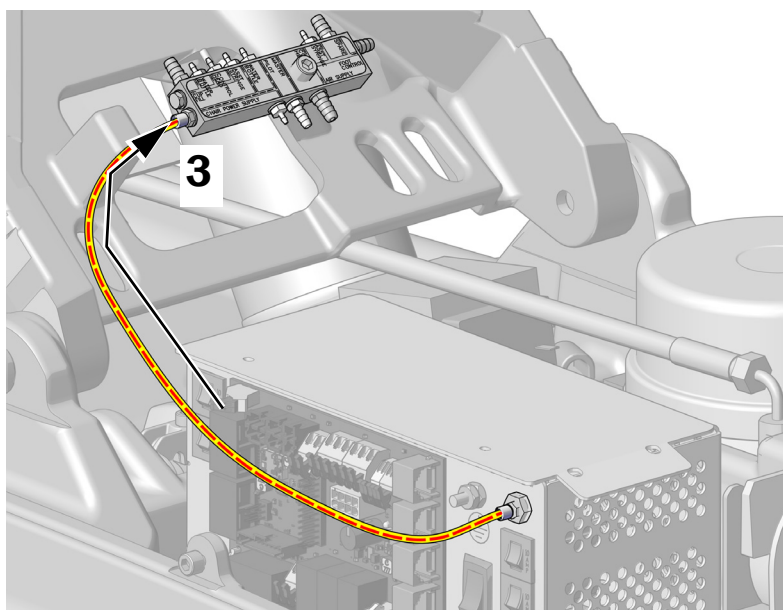
Priporočena orodja

- Diagonalni rezalniki
- Potiskalo za cevi



1 Odstranite in zavržite zračno cev iz razdelilnika.

2 Odstranite in zavržite spojko v obliki črke T iz zračne cevi, priključene na napajalnik.



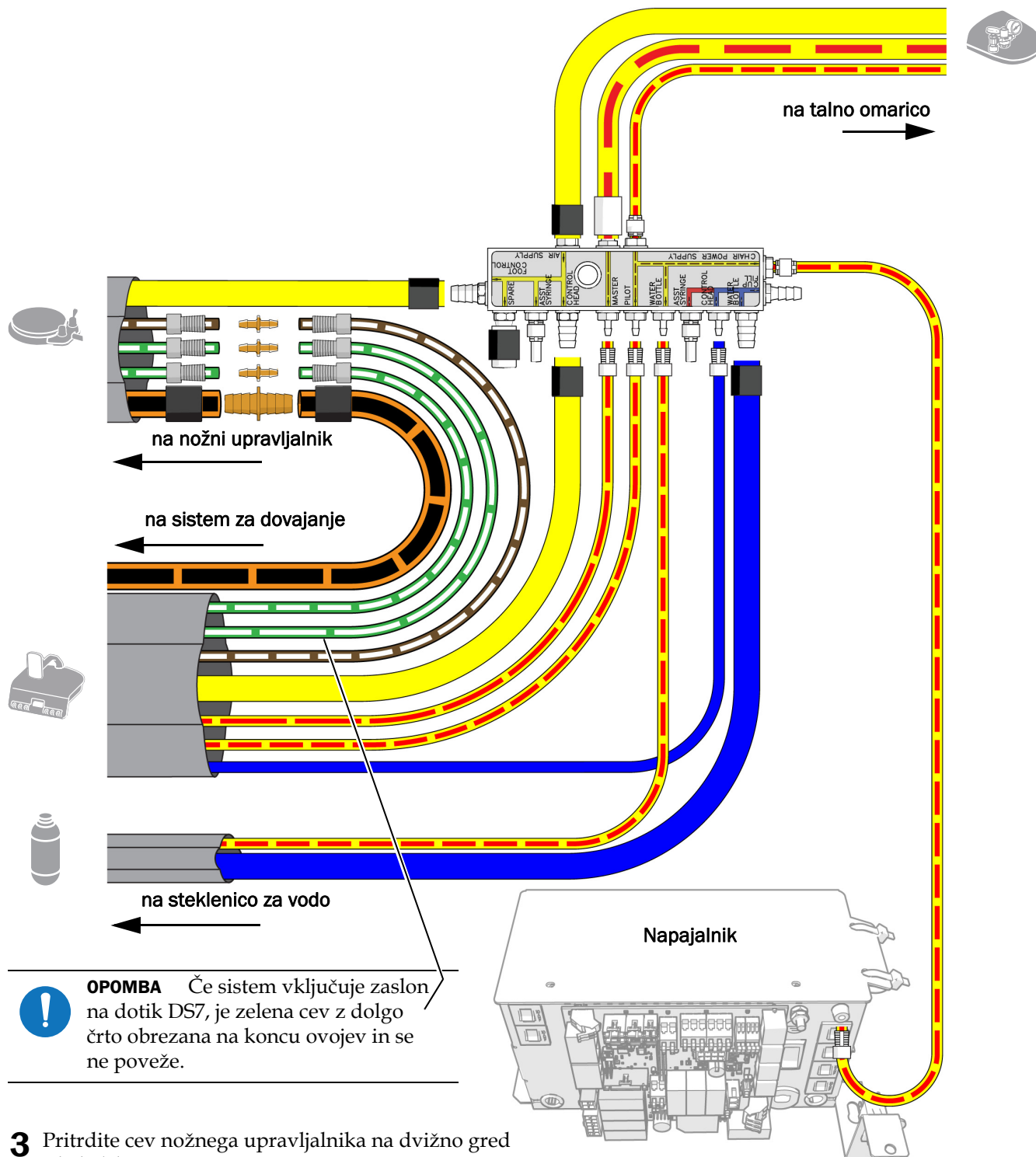
3 Uporabite cev in potiskalo za cevi, da povežete cev od napajalnika do razdelilnika.

4 Odstranite 914 mm (3 čevlje) ovoja okoli cevi steklenice za vodo.

5 Priključite cevi za vse module v skladu z diagramom poteka na naslednji strani.



PREBERITE! Če priključujete nožni upravljalnik z vzvodom, sledite navodilom za namestitev, ki so priložena nožnemu upravljalniku, namesto priključkom nožnega upravljalnika v tem razdelku.



- 3** Pritrdite cev nožnega upravljalnika na dvižno gred s kabelsko vezico.

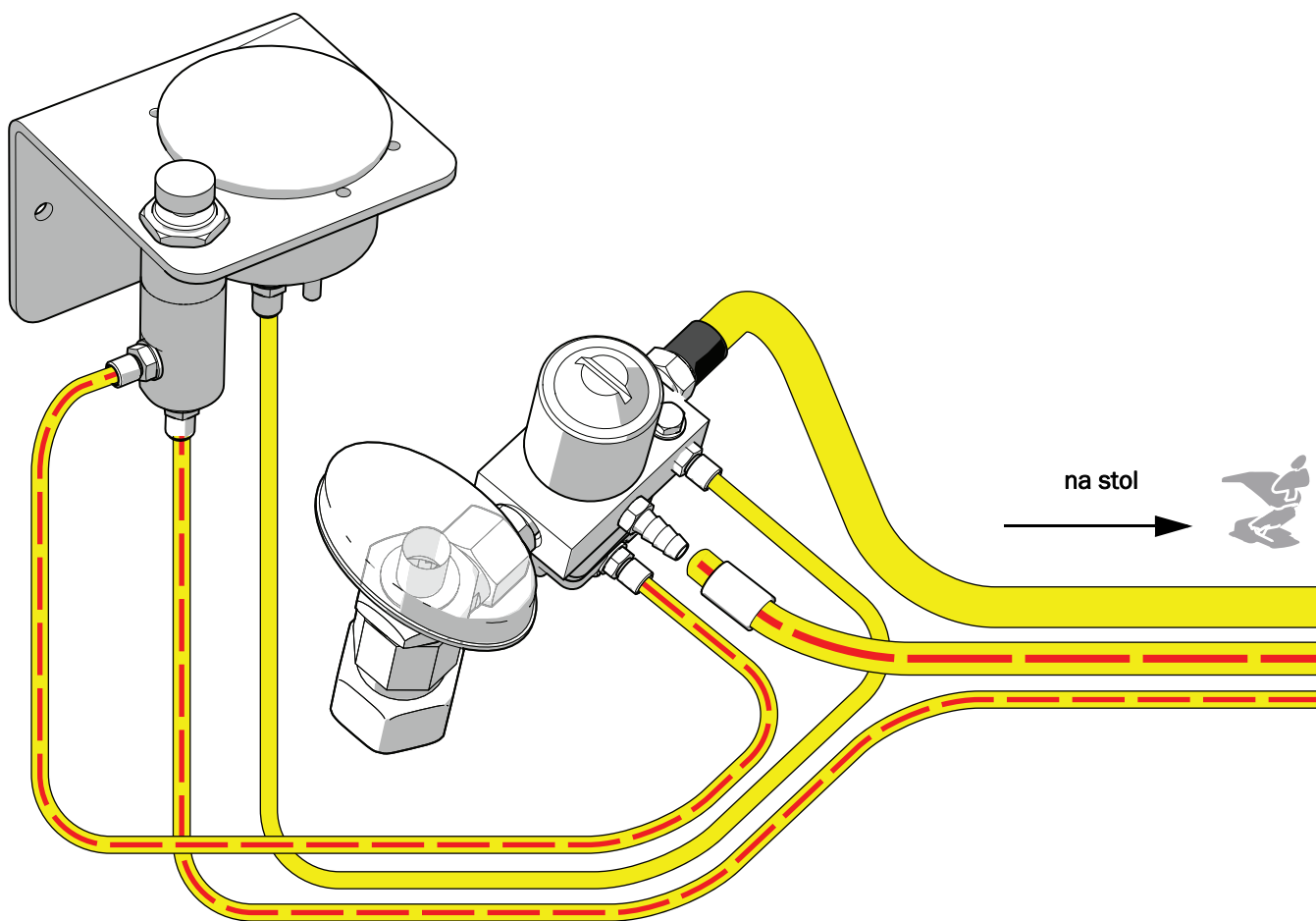
Povežite pripomočke talne omarice

Priporočena orodja

- Diagonalni rezalniki
- Potiskalo za cevi



OPOMBA Za navodila o namestitvi talne omarice glejte *Zobozdravstveni stol A-dec 511 – Navodila za namestitev* (št. izdelka 86.06480.37).



OPOMBA Ko so povezave opravljene, se prepričajte, da cev nožnega upravljalnika ni napeljana čez hidravlični rezervoar.

Namestite separator vlage (izbirno)

Za namestitev separatorja vlage sledite navodilom, ki so priložena v kompletu za separator vlage.

Pripravite in nastavite sistem

Pritrdite žice in cevi

- 1** Pritrdite varovalko na ulitek dvižne gredi, da zadržite vse žice in cevi. S pritiskom na sredino varovalke je namestitev lažja.

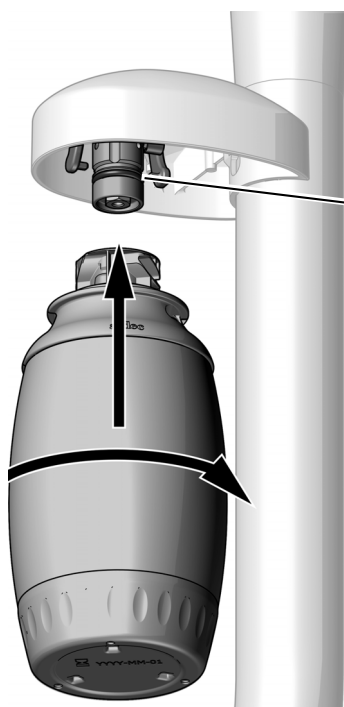
Varovalka



Namestite steklenico za vodo



POMEMBNO A-dec priporoča, da zobozdravstvena ekipa pred prvo uporabo sistema izvede šok terapijo na vodnih črtah zobozdravstvene enote in vzpostavi program stalnega vzdrževanja vodne črte. Za več informacij glejte *Priročnik za vzdrževanje vodne črte* (št. izdelka 85.0983.37) in *Samostojni vodni sistem A-dec – Navodila za uporabo* (št. izdelka 86.0609.37).

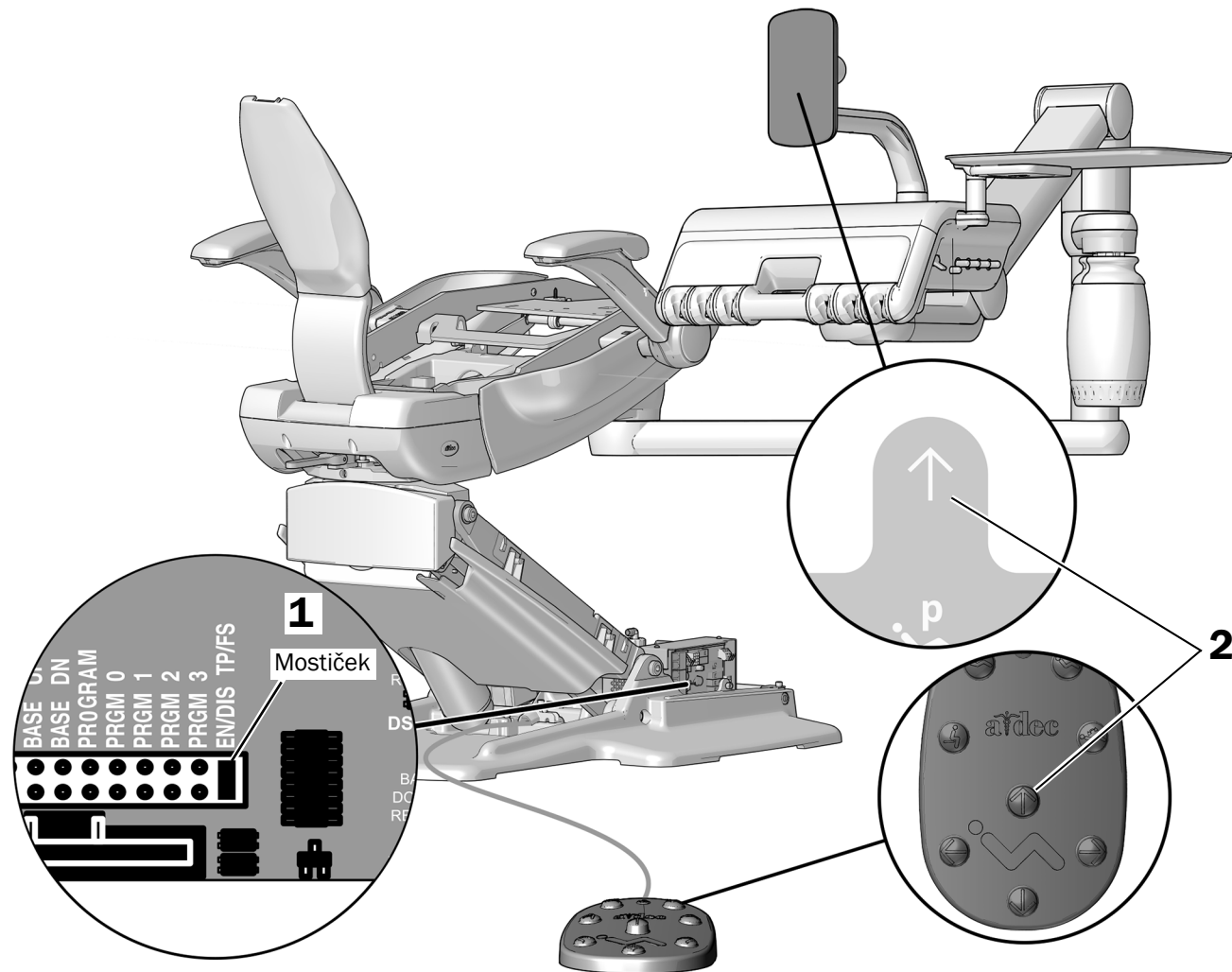


- 1** Na O-tesnilo vtikalne doze nanesite silikonsko mazivo A-dec.
- 2** Potisnite steklenico za vodo navzgor na vtikalno dozo za steklenico za vodo in jo obrnite v desno.

Nastavite največjo višino stola

Če obstaja nevarnost, da bo sistem za dovajanje udarjal ob omare ali stene, ponastavite največjo višino stola, da omejite premikanje stola naprej.

Naloga 1.



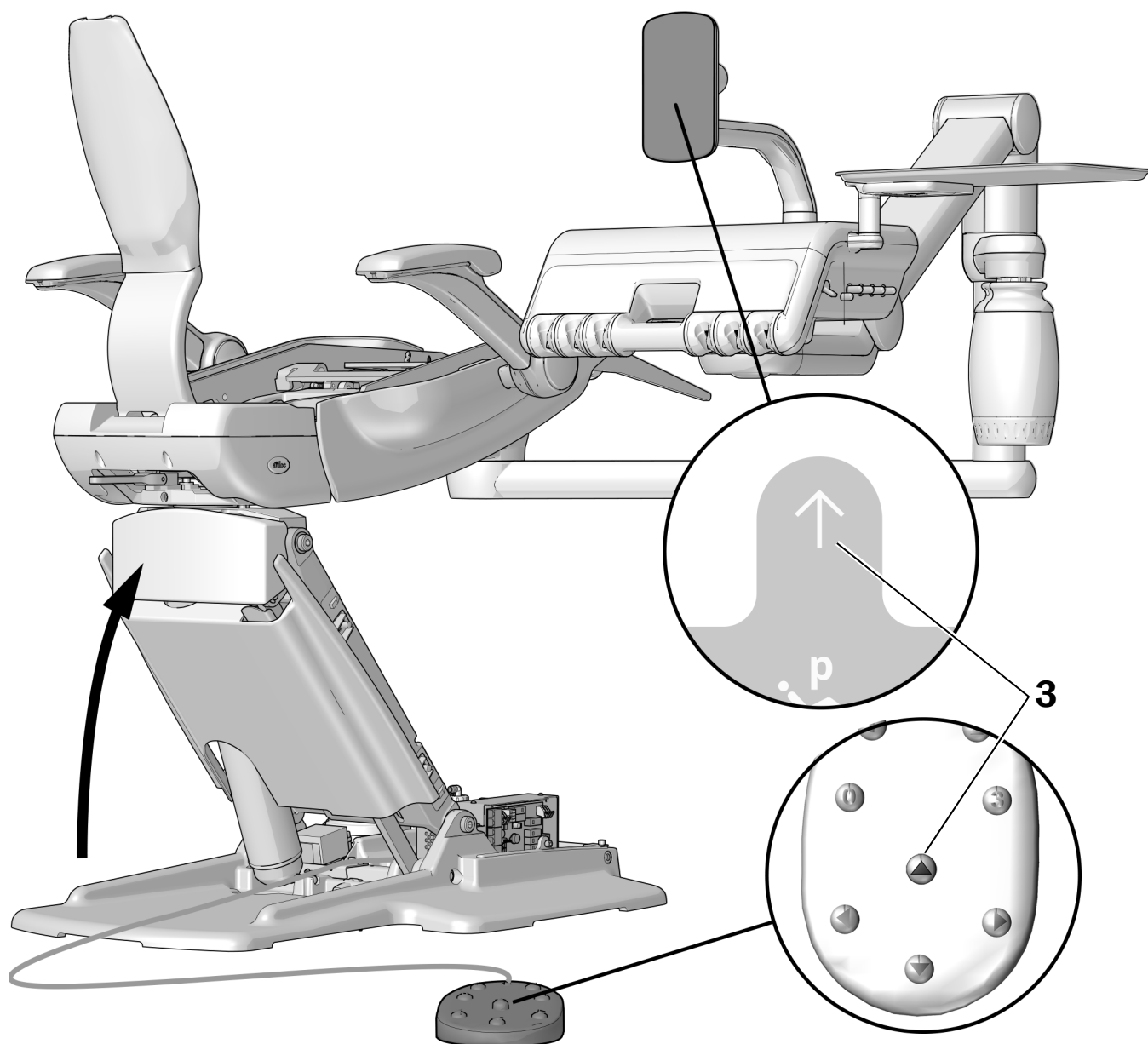
- 1 Postavite mostiček v položaj EN/DIS TP/FS.



OPOMBA Za informacije o uporabi mostičkov s preskusnimi točkami glejte *Referenca preskusnih točk za ploščo tiskanega vezja stola* (št. izdelka 86.0680.37).

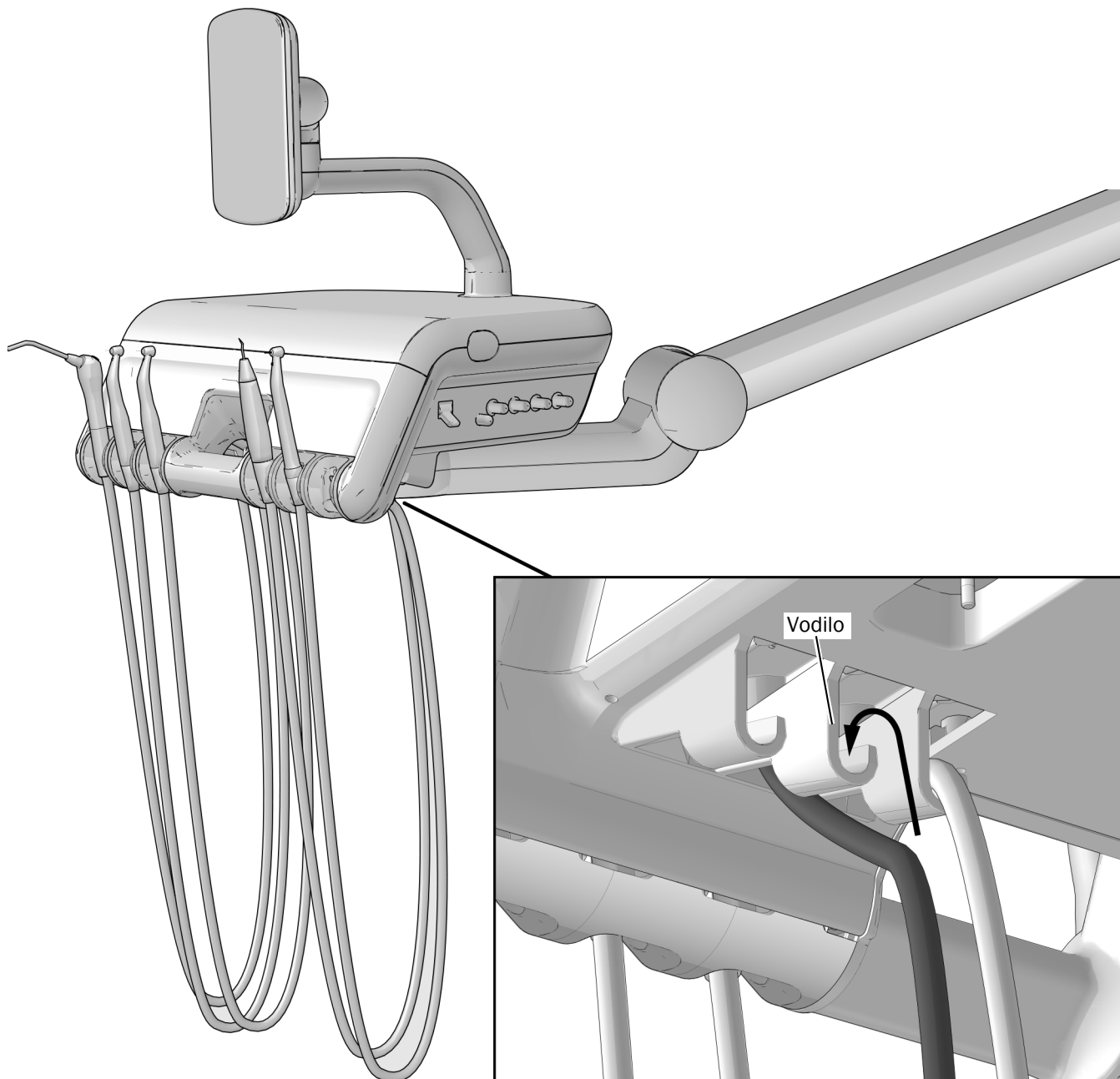
- 2 Pritisnite in držite gumb za podnožje navzgor tri sekunde, dokler ne zaslišite enega piska. To onemogoči tovarniško nastavitvev.
- 3 Odstranite mostiček iz položaja EN/DIS TP/FS.

Naloga 2.



- 1** Premaknite podnožje stola na želeno zgornjo mejo gibanja.
- 2** Postavite mostiček v položaj **EN/DIS TP/FS**.
- 3** Pritisnite in držite gumb za podnožje navzgor tri sekunde, dokler ne zaslišite treh piskov.
- 4** Vrnite mostiček v položaj **SPARE**.

Napeljite cev ročnika skozi vodila



- 1** Da preprečite zapletanje cevi ročnika med uporabo, jih napeljite skozi vodila na dnu nadzorne glave.

Prilagodite protiutež upogibnega nosilca

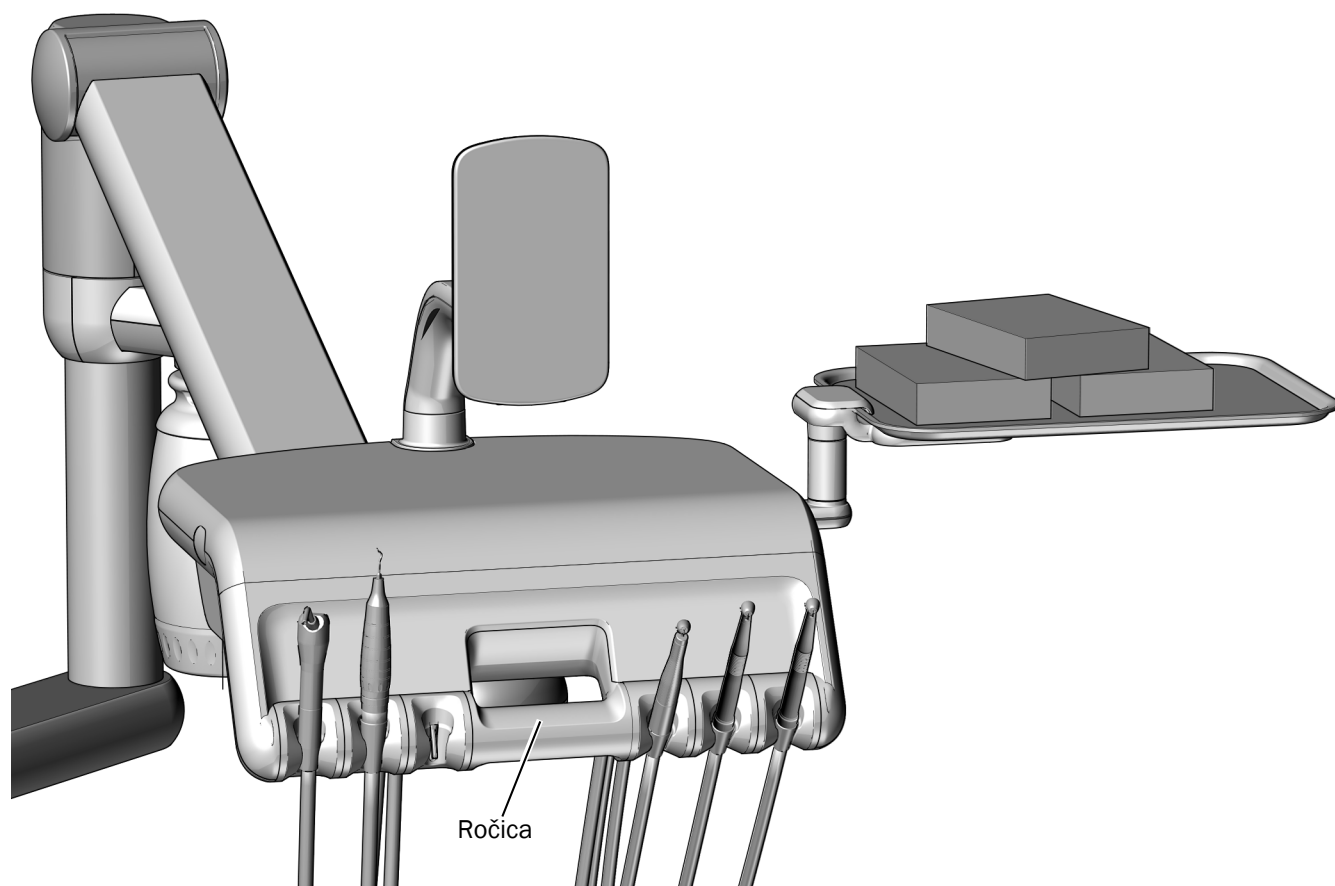
Priporočeno orodje

- 3/8" vtičnica in zaskočka s podaljškom

Ko je nadzorna glava popolnoma obremenjena za normalno uporabo in v popolnoma spuščnem položaju, se mora sama dvigniti za 7,62 cm (3"), ko primete ročico in odklenete zavoro.

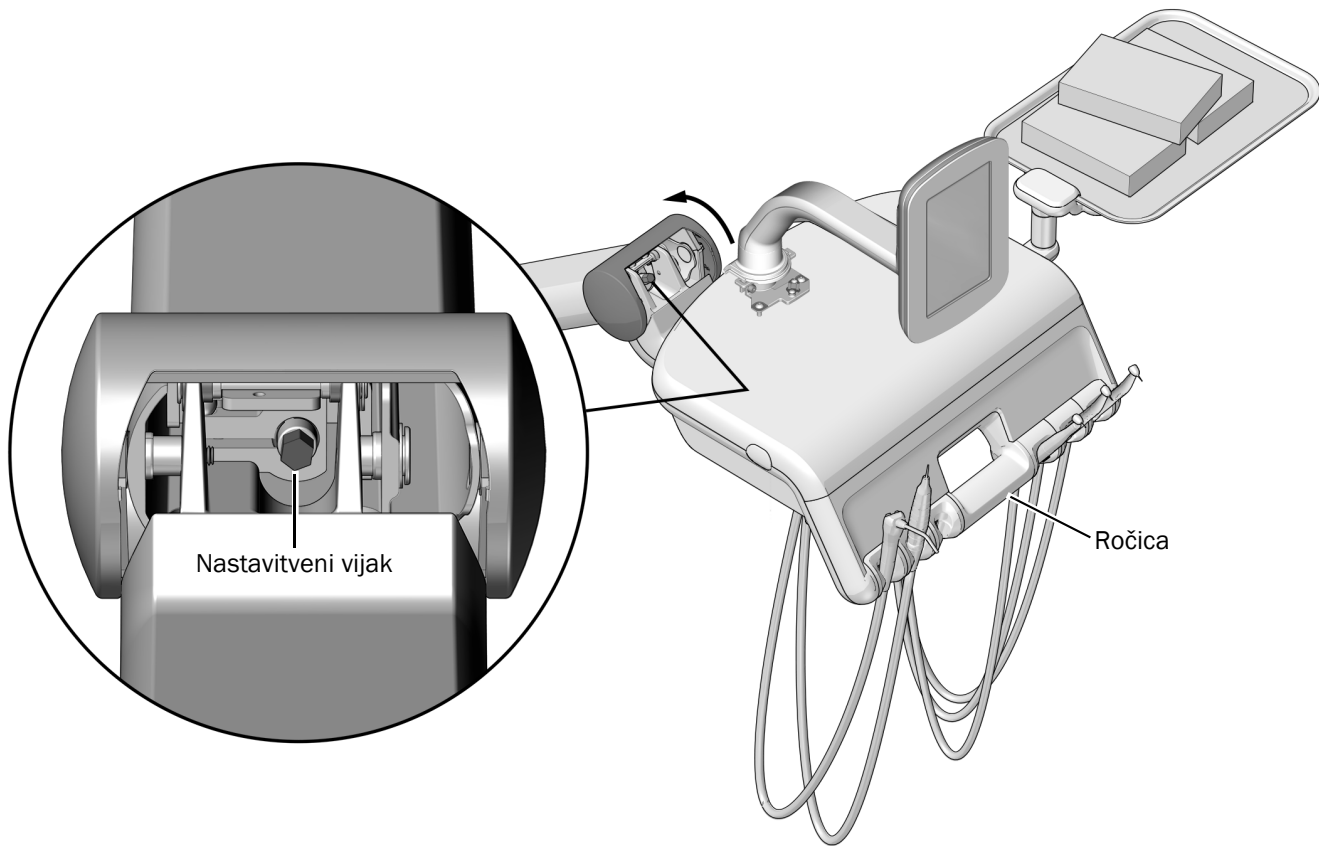
Če je potrebno, prilagodite protiutež upogibnega nosilca, da dosežete tovrstno delovanje.

Naloga 1.



- 1** Vklonite napajanje sistema.
- 2** Spustite stol in nadzorno glavo do konca.
- 3** Naložite nadzorno glavo za normalno uporabo.
- 4** Držite ročico, da sprostite zavoro.
 - Če se nadzorna glava sama dvigne za 7,62 cm (3"), ste končali.
 - Če se nadzorna glava ne dvigne za 7,62 cm (3") sama, nadaljujte z 2. nalogo.

Naloga 2.

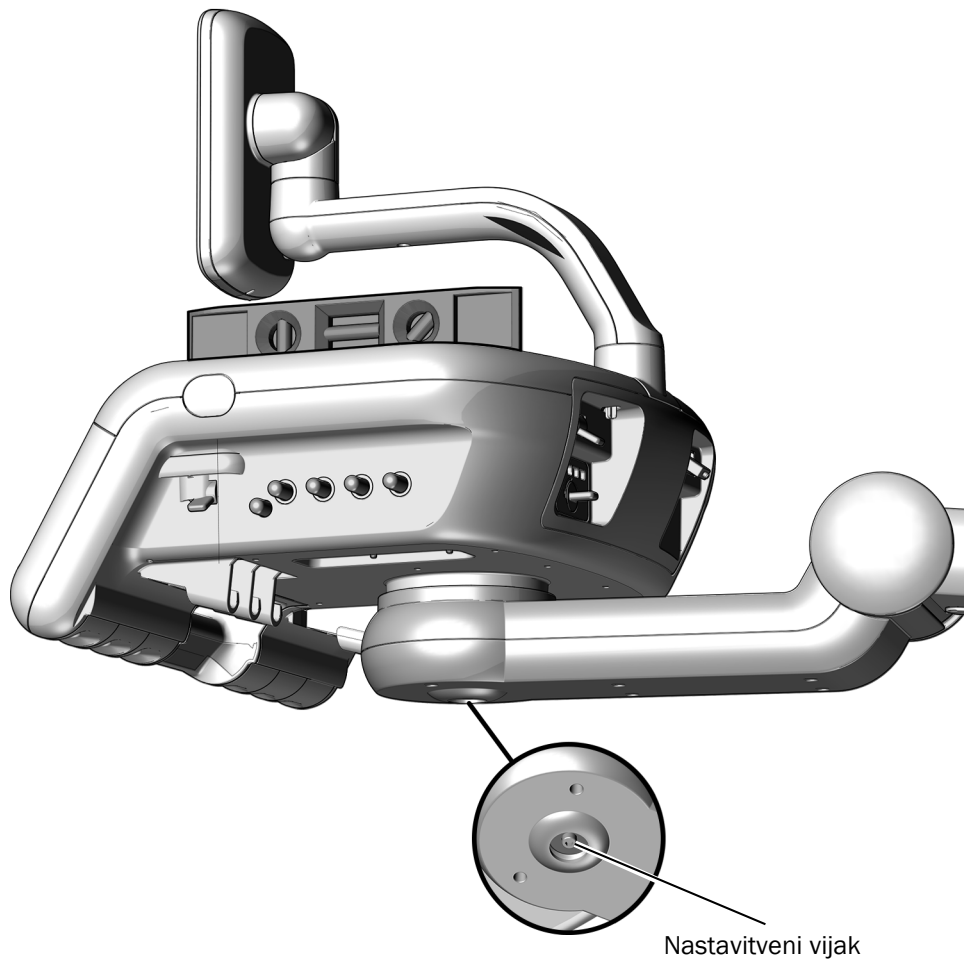


- 1** Za dostop do nastavitvenega vijaka zavrtite pokrov.
- 2** Dvignite nadzorno glavo do konca.
- 3** Držite ročico, da zavora ostane sproščena, nato uporabite 3/8" vtičnico in zaskočko s podaljškom, da nastavite vijak. V smeri urnega kazalca se napetost poveča.
- 4** Povsem spustite nadzorno glavo, nato primite in držite ročico, da preizkusite, ali se dvigne za 7,62 cm (3").
- 5** Ponavljajte korake od 2 do 4, dokler se nadzorna glava sama ne dvigne za 7,62 cm (3"), ko je popolnoma spuščena in je zavora sproščena.

Izravnajte nadzorno glavo

Priporočena orodja

- 3/16" imbus ključ
- Libela



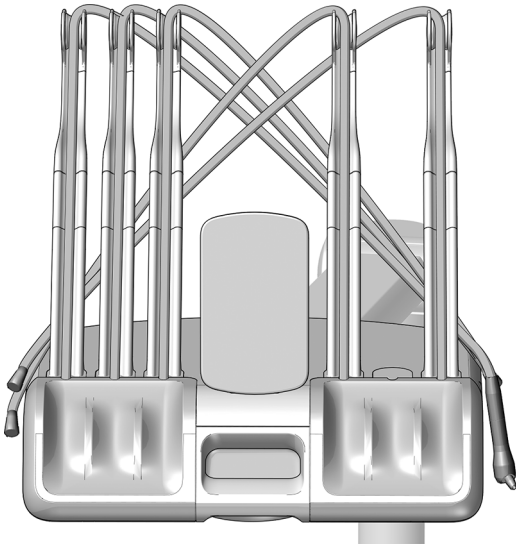
- 1** Nadzorno glavo postavite v normalni delovni položaj.
- 2** Postavite libelo na nadzorno glavo.
- 3** S 3/16" imbus ključem popustite nastavitveni vijak.
- 4** S premikanjem libele od strani do strani in od spredaj nazaj prilagodite nadzorno glavo.
- 5** Zategnite nastavitveni vijak.

Prilagodite napetost vrtenja nadzorne glave

Priporočeno orodje

- 5/32" imbus ključ

Naloga 1. Samo sistemi za dovajanje Continental



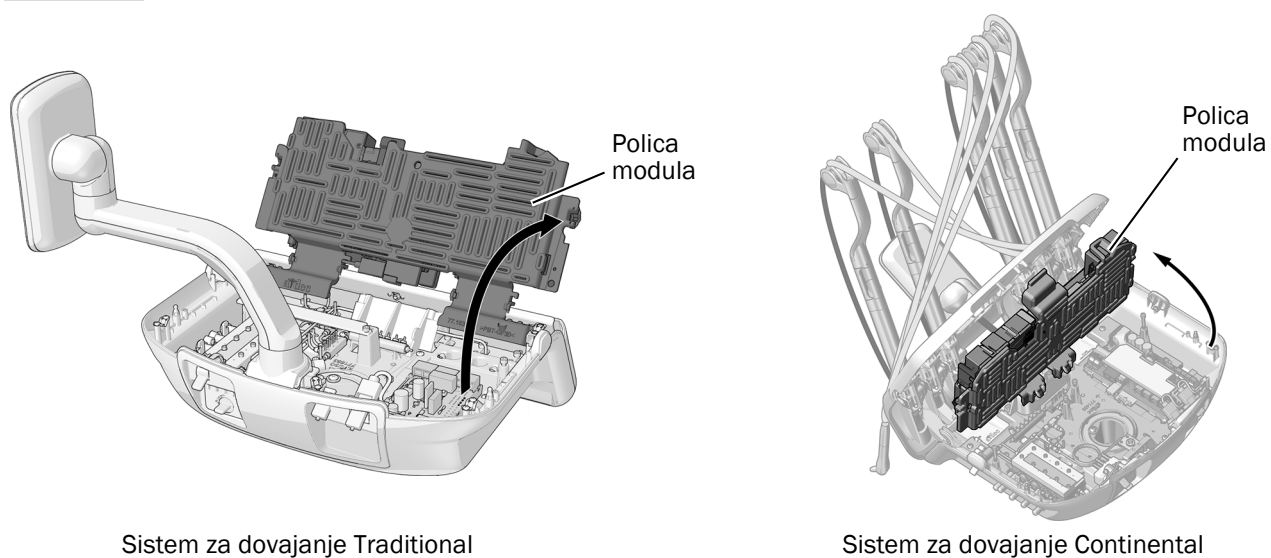
- 1** Da preprečite poškodbe brizg ali ročnikov, ko odprete pokrov, položite vsako cev za biči na nasprotni strani nadzorne glave.

Naloga 2.



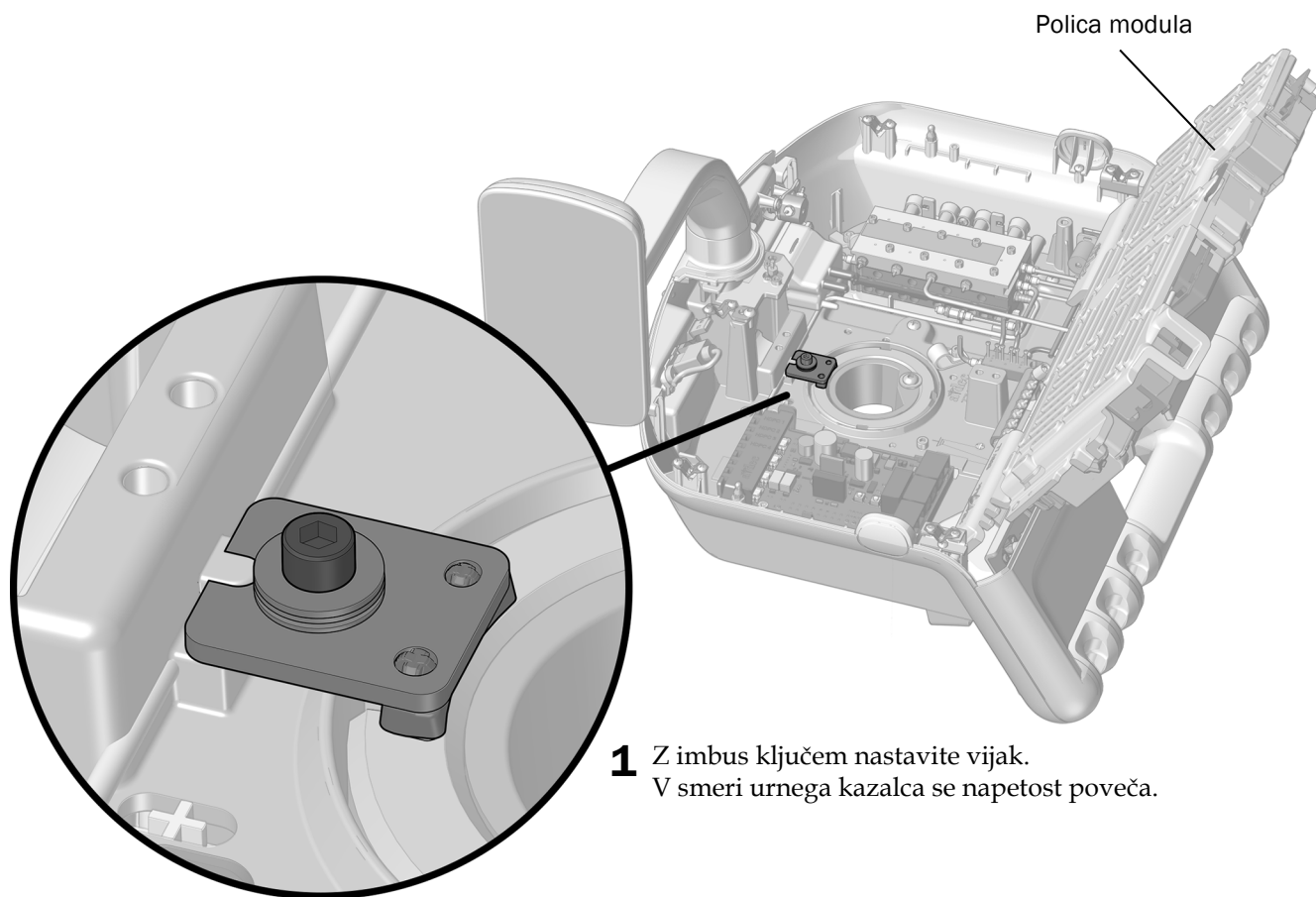
- 1** Izklopite napajanje sistema.
- 2** Z zadnje strani nadzorne glave potisnite pokrov navzgor, da ga odstranite in nato odprite nadzorno glavo.

Naloga 3.



1 Dvignite polico modula.

Naloga 4.



Prilagodite pogonski zračni tlak ročnika

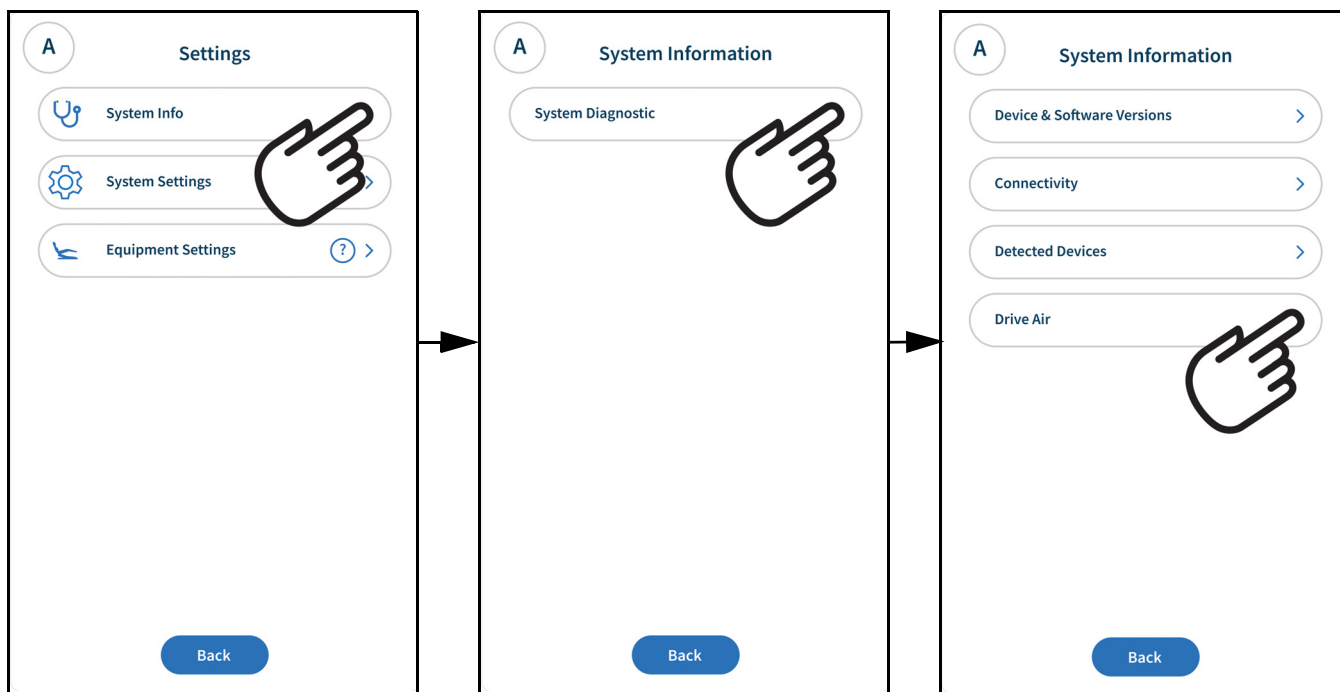


POZOR Preseganje priporočenega pogonskega zračnega tlaka proizvajalca poveča tveganje za poškodbe in lahko znatno skrajša življenjsko dobo sestavnih delov vašega ročnika. Za ustrezen pogonski zračni tlak glejte navodila za uporabo proizvajalca ročnika.



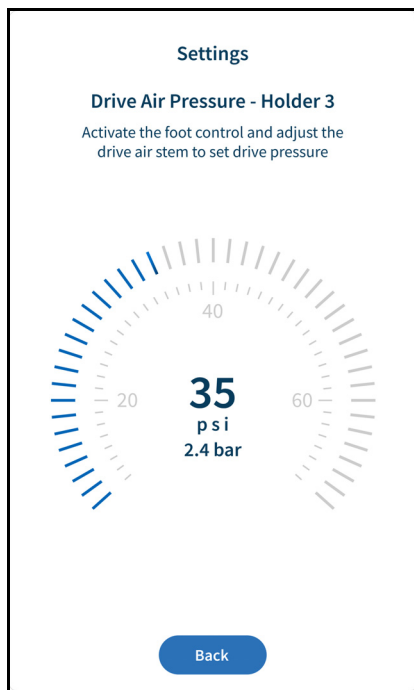
OPOMBA Tlak lahko merimo tudi z merilnikom tlaka. Pri prilagajanju pogonskega zračnega tlaka upoštevajte, kje se meri. Tlak na nadzorni glavi je večji, kot je odčitano prek krmilnika na dotik, kot pa na ročniku.

Dostop do nastavitvev pogonskega zračnega tlaka (samo za 532pro/533pro)



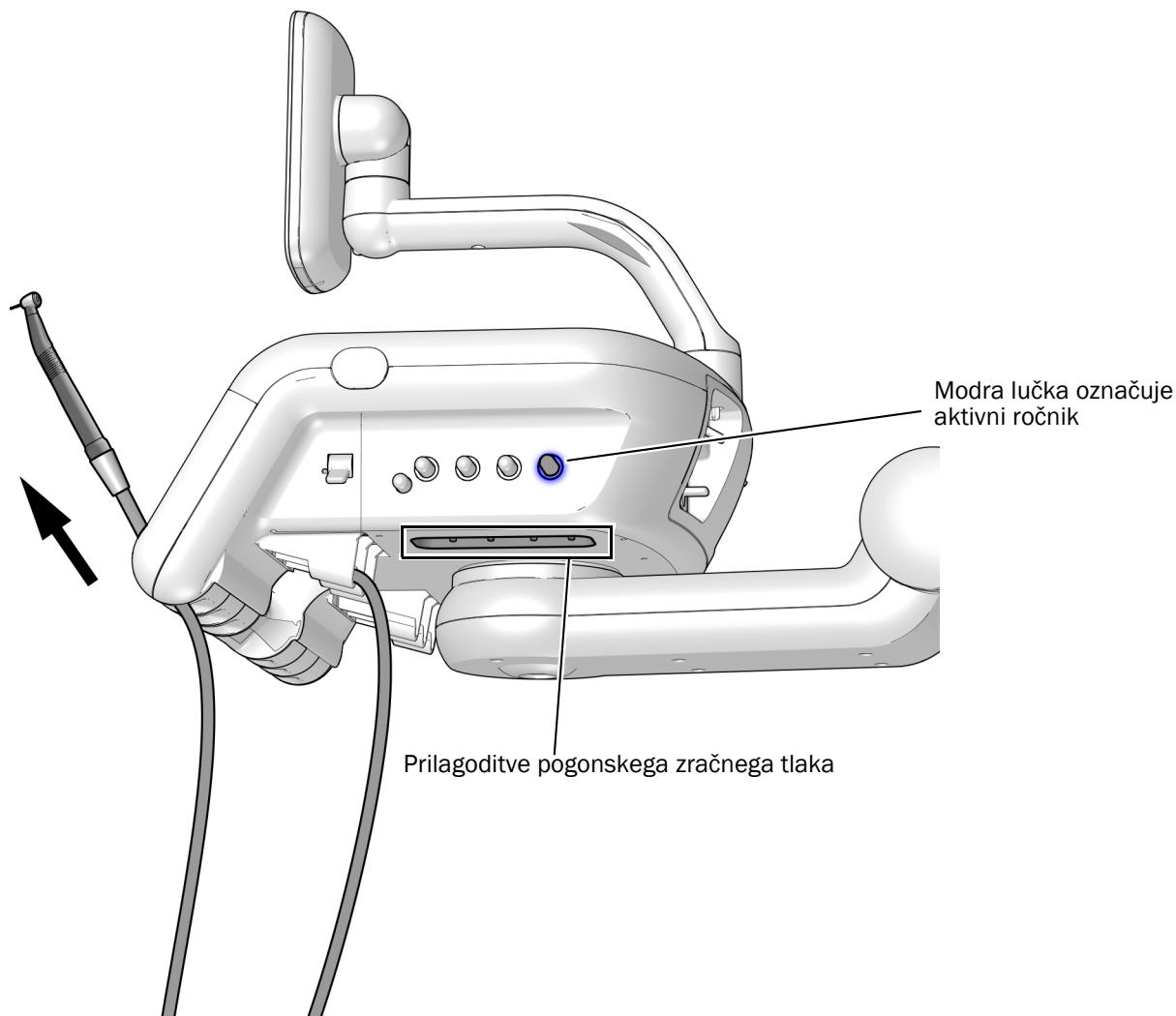
1 Izberite  v zgornji navigacijski vrstici za dostop do **Settings**.

2 Izberite **System Info > System Diagnostics > Drive Air**.



- 3 Med dokončanjem glejte nastavitve pogonskega zračnega tlaka »Prilagodite pogonski zračni tlak« na strani 44.

Prilagodite pogonski zračni tlak




- 1** Prepričajte se, da je vodno hladilno sredstvo izklopljeno na nožnem upravljalniku.
- 2** Samo za 532B/533B – Za prikaz pogonskega zračnega tlaka na sledilni tablici deluxe plus se hkrati dotaknite — in +. Za odčitavanje tlaka je treba na cev pritrditi ročnik.
- 3** Dvignite ročnik iz držala ali povlecite bič naprej.
- 4** Modra lučka okoli gumba za nastavitev vodnega hladilnega sredstva označuje, kateri ročnik je aktiven. Poiščite ustrezen izvor za nastavitev pogonskega zračnega tlaka pod nadzorno glavo.
- 5** Do konca pritisnite nožni upravljalnik, da zaženete ročnik in prilagodite pogonski zračni tlak. Prilagodite tlak, da bo ustrezal specifikacijam proizvajalca.

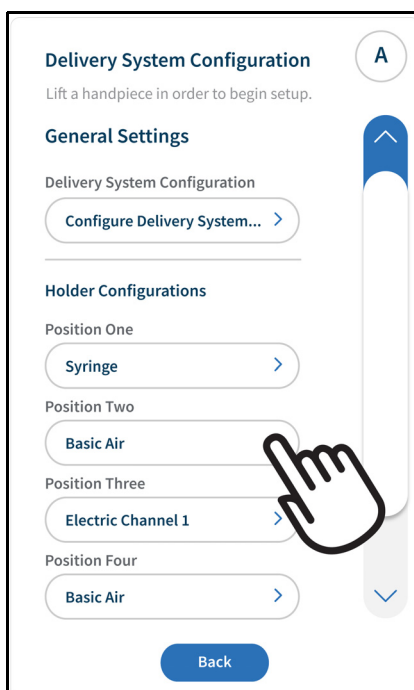
Prilagodite vir intraoralne lučke

Glejte razdelek za vaš sistem:

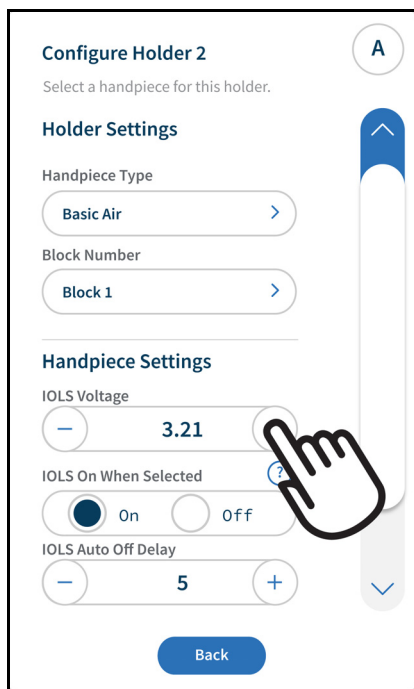
- »532pro/533pro« na strani 45
- »532B/533B« na strani 47

532pro/533pro

1. Izberite  v zgornji navigacijski vrstici za dostop do **Settings**.
2. Pojdite na **Equipment Settings > Delivery System**.
3. Izberite ročnik za nastavitvev.



4. Prilagodite napetost v skladu s preglednico, stran 48.



OPOMBA Privzeti nastavitvi **IOLS On When Selected** in **IOLS Auto Off Delay** lahko spremenite na tem zaslonu.

Naslednji korak »Prilagodite napetost vrtenja nosilca držala za pladenj« na strani 49.

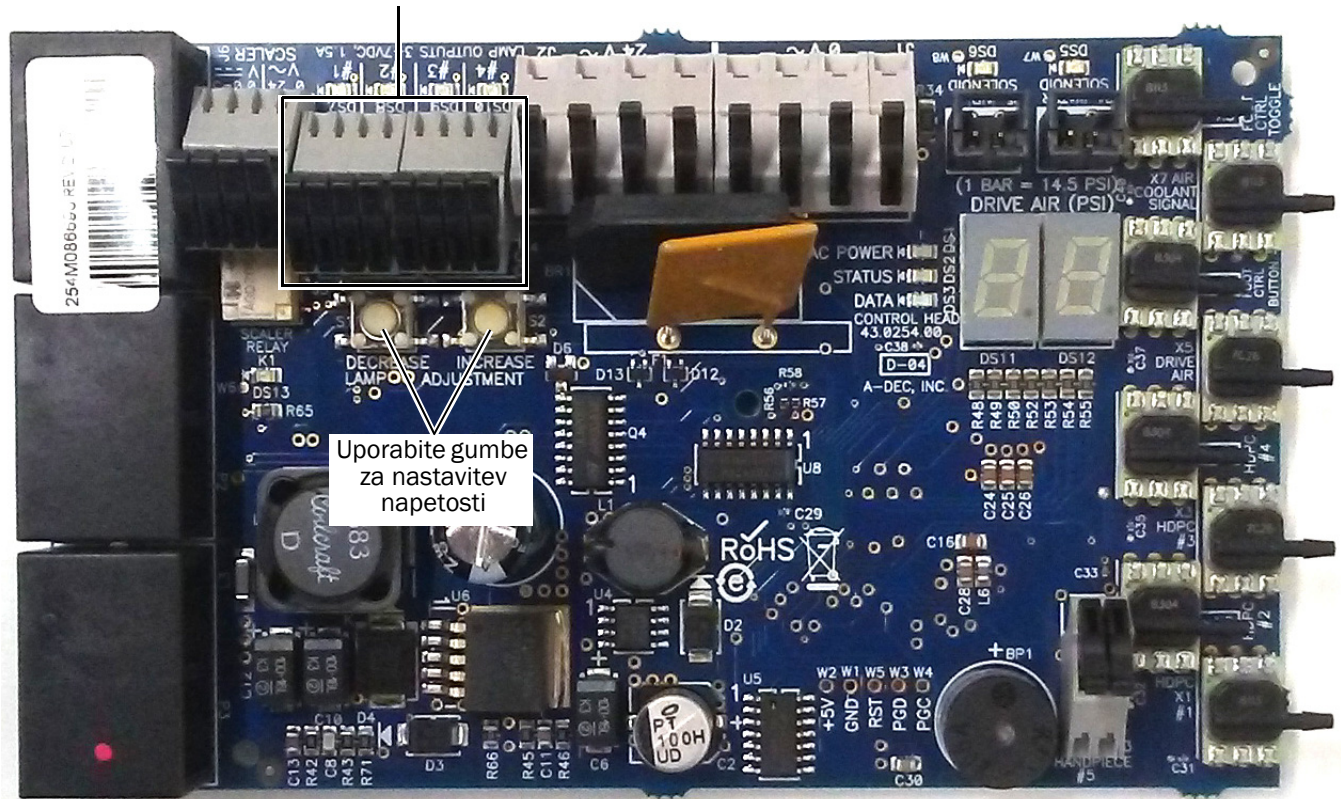
532B/533B

Priporočeno orodje

- Voltmeter

1. Odprite pokrov nadzorne glave in dvignite polico modula.
2. Nastavite voltmeter na enosmerno napetost in postavite njegove sonde na izhodne terminalne priključke IOLS za ročnik, ki ga nastavljate.

Izhodni terminalni priključki IOLS



3. Dvignite ročnik iz držala in vklopite lučko.



POZOR Če so vaše nastavitve zunaj teh priporočenih nastavitvev, tvegate poškodbo žarnice v ročniku.

4. Z gumbi za terminalnim priključkom nastavite napetost v skladu s preglednico, stran 48.



POZOR Vrednosti v naslednji preglednici veljajo samo za optična vlakna z žicami 26 AWG, obremenitvami 750 mA in priporočenim 3,2 VDC na žarnici. Za optična vlakna, ki se napajajo z žicami 26 AWG in drugimi ocenjenimi vrednostmi, uporabite enačbo $T = (Z \times 0,006 \times Y) + X$, kjer je:

T = Napetost na pasu terminalnega priključka (VDC)

X = Želena napetost na žarnici (VDC)

Y = Ocenjeni tok žarnice/obremenitve (v amperih)

Z = Dolžina žice 26 AWG (palci) od pasu terminalnega priključka do žarnice

Za naprave s premerom žice, ki ni 26 AWG, se obrnite na službo za stranke A-dec.

Preglednica dolžin in napetosti za žarnice A-dec, ocenjene na 3,2 V

Dolžina žice v cevi A-dec		Napetost na pasu terminalnega priključka, iz katere izhaja priporočenih 3,2 V na žarnici VDC +/- 0,02	Dolžina žice v cevi A-dec		Napetost na pasu terminalnega priključka, iz katere izhaja priporočenih 3,2 V na žarnici VDC +/- 0,02
(palci)	(cm)		(palci)	(cm)	
48	122	3,40	108	274	3,69
54	137	3,43	114	290	3,72
60	152	3,46	120	305	3,75
66	168	3,49	126	320	3,78
72	183	3,52	132	335	3,81
78	198	3,55	138	351	3,84
84	213	3,58	144	366	3,87
90	229	3,61	150	381	3,90
96	244	3,64	156	396	3,93
102	259	3,67			

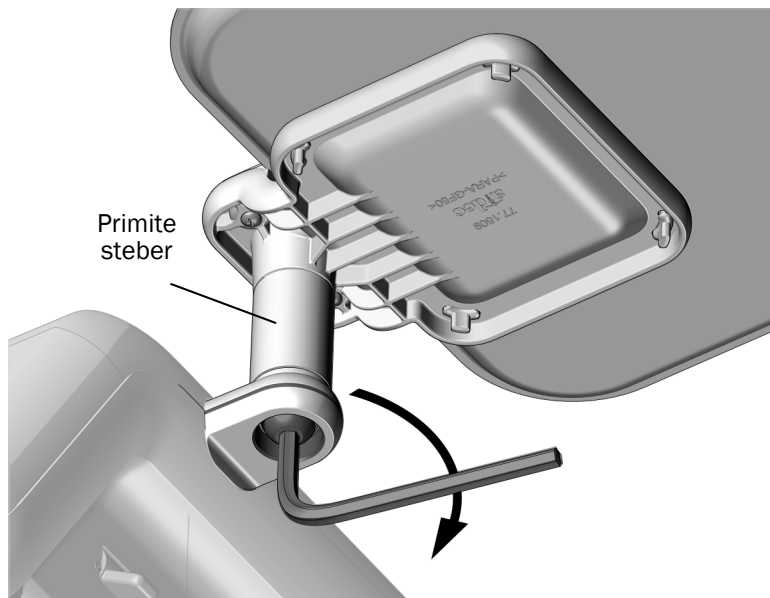
Prilagodite napetost vrtenja nosilca držala za pladenj

Priporočeno orodje

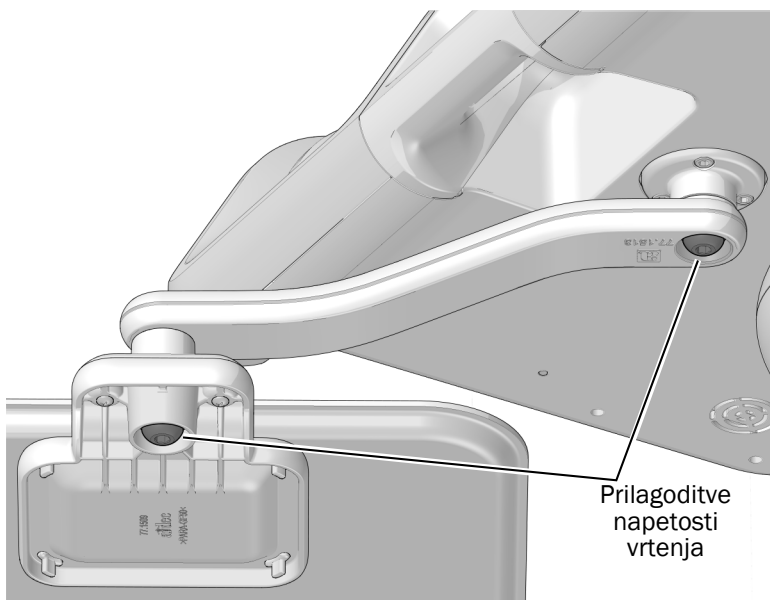
- 7/32" imbus ključ

1 Samo za zgornji nosilec držala za pladenj - Trdno primite steber.

2 Z imbus ključem prilagodite napetost vrtenja nosilca držala za pladenj. V smeri urnega kazalca se napetost poveča.



Zgornji nosilec držala za pladenj



Spodnji nosilec držala za pladenj (samo za sisteme za dovajanje Continental)

Prilagodite nastavitve zaslona na dotik, krmilnega bloka in ročnika

Glejte razdelek za vrsto vmesnika krmilnika v vašem sistemu.



OPOMBA Simboli in ikone krmilnika na dotik so last A-dec, Inc.

Krmilniki na dotik DS7



Za uporabo zaslona na dotik in krmilnega bloka glejte *Zasloni na dotik in krmilni bloki A-dec – Navodila za uporabo* (št. izdelka 86.0857.37) na a-dec.com/touchscreen-manual.



Za konfiguracijo funkcij povezljivosti glejte *A-dec+™ Navodila za uporabo* (št. izdelka 86.1030.37) na a-dec.com/connectivity-manual.



532B/533B


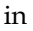
Tehnična nastavitve sledilne tablice A-dec Deluxe Plus

Sledilna tablica deluxe plus omogoča servisnim tehnikom, da prilagodijo nastavitve ročnika in sledilne tablice glede na želje uporabnika za štiri od šestih položajev držala. Drugi dve držali sta neaktivni, nista povezani s krmilnim blokom in ju ni mogoče konfigurirati. Ko ročnik dvignete iz neaktivnega držala, logotip A-dec ostane na zaslonu sledilne tablice, namesto da bi se spremenil v informacije o ročniku, ki ste ga dvignili.

Nastavitve držala

Nastavite lahko, kako so ročniki konfigurirani za vsako držalo ročnikov. Vrste ročnikov vključujejo Osnovni zračni, Fotografski, Električni, Drugi in Ultrazvočni ročnik.

Za nastavitve vsakega držala ročnika:



1. Hkrati pritisnite in držite  in , tako da se prikaže zaslon **System Setup**.
2. Pritisnite \rightarrow .
3. Ponovno pritisnite \rightarrow in izberite **Handpieces**.
4. Pritisnite \rightarrow na zaslonu **Handpiece Setup** in izberite **Holder Setup**.
5. Dvignite zeleni ročnik iz držala.
6. Pritisnite $-$ ali $+$, da izberete vrsto ročnika na zaslonu **Holder Setup**.
7. Glede na vrsto ročnika naredite nekaj od naslednjega:
 - **Electric:** Za navodila za namestitev glejte informacije o namestitvi, ki so priložene modulu krmilnika.
 - **All other Types:** Pritisnite \rightarrow . Trije piski pomenijo, da je nastavitev ročnika končana.
8. Ročnik vrnite v držalo.
9. Ponovite korake od 4 do 8, da nastavite vsak aktivni ročnik.
10. Ko končate z nastavitvijo ročnikov, pritisnite \leftarrow , dokler ne vidite logotipa A-dec.

Nastavitev vira intraoralne lučke

Na voljo so naslednje nastavitve:

- **On When Selected:** Ko je ta funkcija omogočena, se vir intraoralne lučke vklopi, ko ročnik odstranite iz držala. Ko je ta funkcija izklopljena, se intraoralna lučka še vedno vklopi, ko pritisnete nožni upravljalnik.
- **Auto Off Delay:** Določi, kako dolgo lučka sveti, ko spustite nožni upravljalnik. Ta čas se ponastavi, ko znova uporabite pogonski zrak.
- **On in Endo:** Določi, ali se vir intraoralne lučke vklopi ali izklopi, ko ste v načinu endodontije.



Za nastavitev vira intraoralne lučke:

1. Hkrati pritisnite in držite  in , tako da se prikaže zaslon **System Setup**.
2. Pritisnite \rightarrow .
3. Ponovno pritisnite \rightarrow in izberite **Handpieces**.
4. Pritisnite \downarrow , da izberete **Intraoral Lt Source**, nato pritisnite \rightarrow na zaslonu **Handpiece Setup**.
5. Dvignite zeleni ročnik iz držala.
6. Pritisnite \uparrow ali \downarrow , da se premaknete na zeleno nastavitev na zaslonu **Light Source Setup**. Ko je nastavitev označena, pritisnite $-$ ali $+$, da določite nastavitev, nato pritisnite \rightarrow . Trije piski potrdijo nastavitev.
7. Ročnik vrnite v držalo.
8. Ponovite korake od 5 do 7, da določite vsako nastavitev za vsak ročnik.
9. Ko končate z nastavitvijo ročnikov, pritisnite \leftarrow , dokler ne vidite logotipa A-dec.

Nastavitev kontrasta/sporočil za pomoč

Z nastavitvijo sledilne tablice lahko spremenite kontrast na zaslonu sledilne tablice in določite, ali želite prikazati sporočila za pomoč.

Če želite nastaviti nastavitve sledilne tablice:

1. Hkrati pritisnite in držite  in , tako da se prikaže zaslon **System Setup**.
2. Pritisnite \rightarrow .
3. Pritisnite \downarrow , da izberete **Touchpad**, nato pritisnite \rightarrow .
4. Pritisnite \uparrow ali \downarrow , da izberete **Contrast Adjust** ali **Help Messages** na zaslonu **Touchpad Setup**, nato pritisnite \rightarrow :
 - **Contrast Adjust:** Pritisnite $-$ ali $+$, da prilagodite kontrast. Pritisnite \rightarrow , da shranite nastavitev. Trije piski potrdijo nastavitev.
 - **Help Messages:** Pritisnite $-$ ali $+$, da vklopite (**On**) ali izklopite (**Off**) sporočila za pomoč. Pritisnite \rightarrow , da shranite nastavitev. Trije piski potrdijo nastavitev.
5. Ko so nastavitve končane, pritisnite \leftarrow , dokler ne vidite logotipa A-dec.



OPOMBA Za seznam sporočil za pomoč glejte dokument *Zakonsko predpisane informacije, specifikacije in garancija* (št. izdelka 86.0221.37), ki je na voljo v Centru za vire na www.a-dec.com.

Preizkusite sistem

Dokončajte spodnji kontrolni seznam in nato nadaljujte s stranko.

Sistem za dovajanje

- Ročniki delujejo pravilno in so nastavljeni po zdravnikovih željah, kar vključuje:
 - Vodno hladilno sredstvo, zračno hladilno sredstvo in pršilo
 - Izpiranje cevi ročnika
 - Ventili in stikala držala ročnika
 - Pogonski zračni tlak ročnika
- Zračna zavora upogibnega nosilca deluje pravilno
- Nadzorna glava je poravnana
- Nožni upravljalec deluje pravilno

Pripomočki

- Regulirani zračni tlak v sistemu za dovajanje je 552 kPa (5,52 bara)
- Talna omarica ne pušča zraka in vode
- Cevi in priključki niso prepognjeni in ne puščajo zraka in vode
- Odvečne cevi in žice so zvite in shranjene stran od gibljivih delov

Namestite pokrove



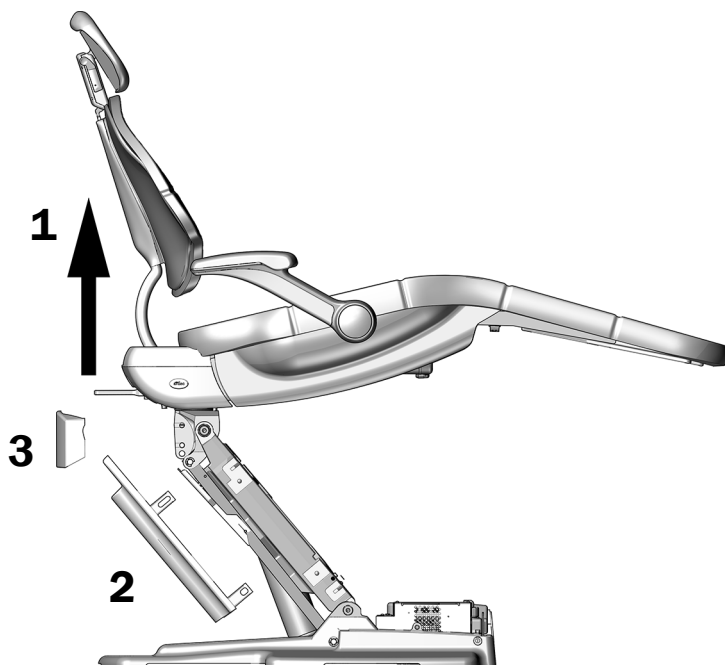
OPOZORILO Nevarnost električnega udara. Ko odstranjujete ali ponovno nameščate pokrove, pazite, da ne poškodujete električne napeljave ali cevi. Preverite, ali so pokrovi dobro pritrjeni po ponovni namestitvi.

Namestite pokrove za stol in talno omarico

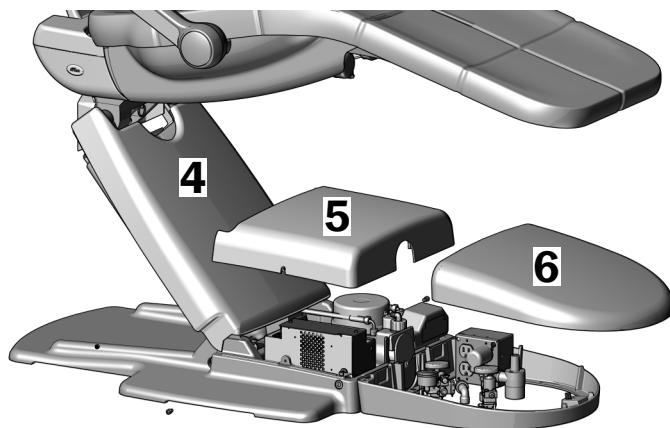
Priporočeno orodje

- 3/16" imbus ključ

- 1** Dvignite podnožje stola do konca.
- 2** Pritrdite ploščo za zaustavitev na zatiče ulitka dvižne gredi.
- 3** Namestite namestitveni pokrov, tako da se zaskoči na stolu.



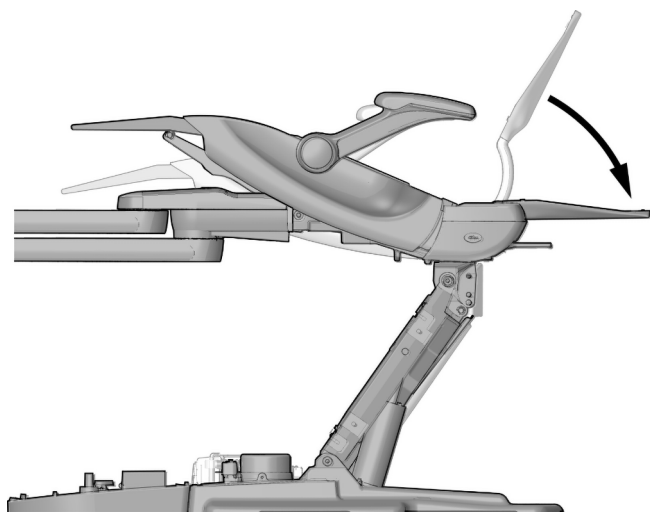
- 4** Namestite pokrov dvižne gredi, tako da se zaskoči na jezičke ulitka.
- 5** Za pritrditev pokrova črpalke uporabite imbus ključ in dva vijaka.
- 6** Namestite pokrov talne omarice, tako da se zaskoči na mesto.



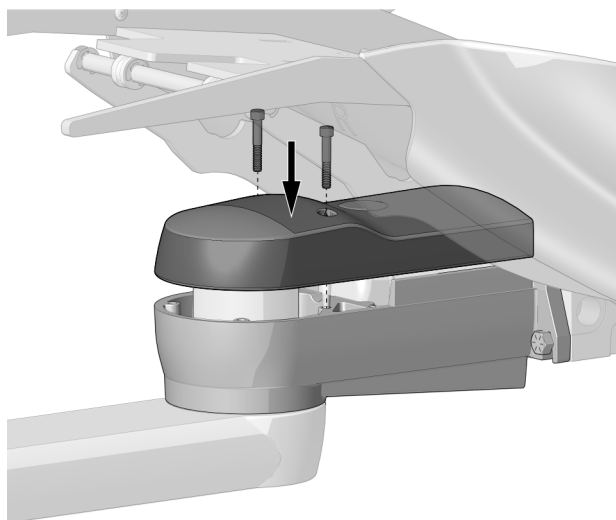
Namestite sprednji pokrov nosilca

Priporočeno orodje

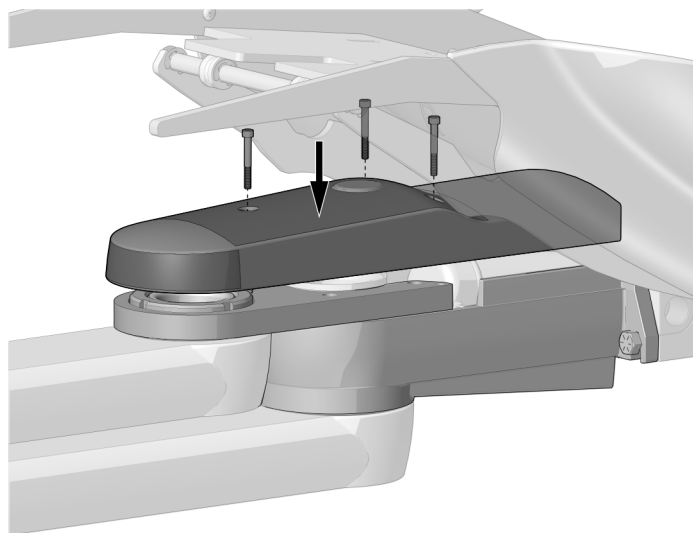
- 3/16" imbus ključ



1 Spustite naslonjalo do konca.



Samo pokrov za sistem za dovajanje – 2 vijaka



Pokrov za sistem za dovajanje in zobozdravstveno lučko ali samo za zobozdravstveno lučko – 3 vijaki

2 Poravnajte odprtine v sprednjem pokrovu nosilca z odprtinami na sprednjem nosilcu.

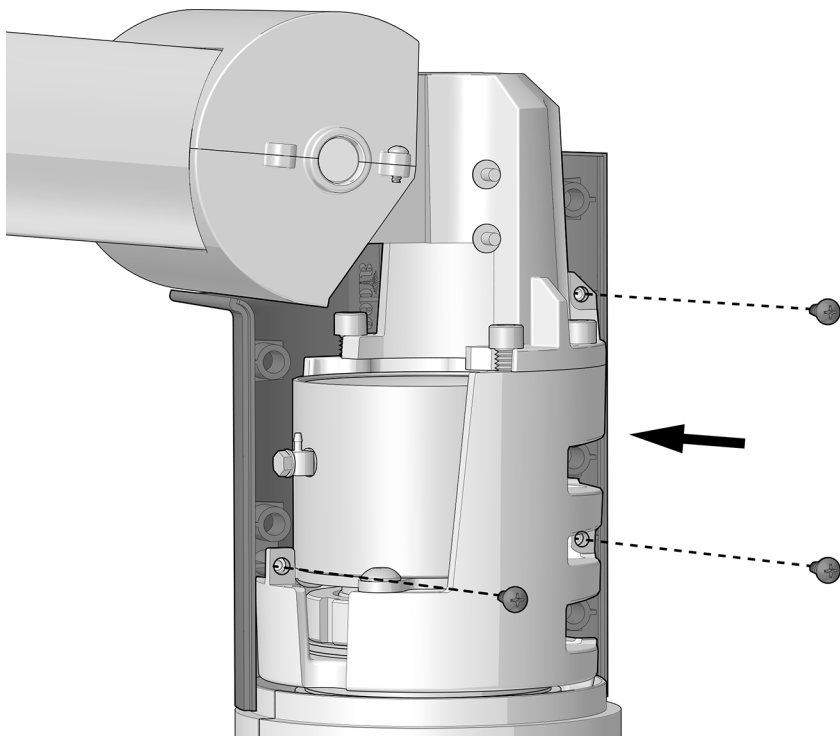
3 Za pritrditev pokrova uporabite imbus ključ in vijake iz kompleta.

Namestite pokrove pesta upogibnega nosilca

Priporočeno orodje

- Križni izvijač Philips

Naloga 1.



- 1** Uporabite križni izvijač Phillips in tri vijake, da namestite pokrov na desno stran pesta, ko stojite pri nožnem delu stola.

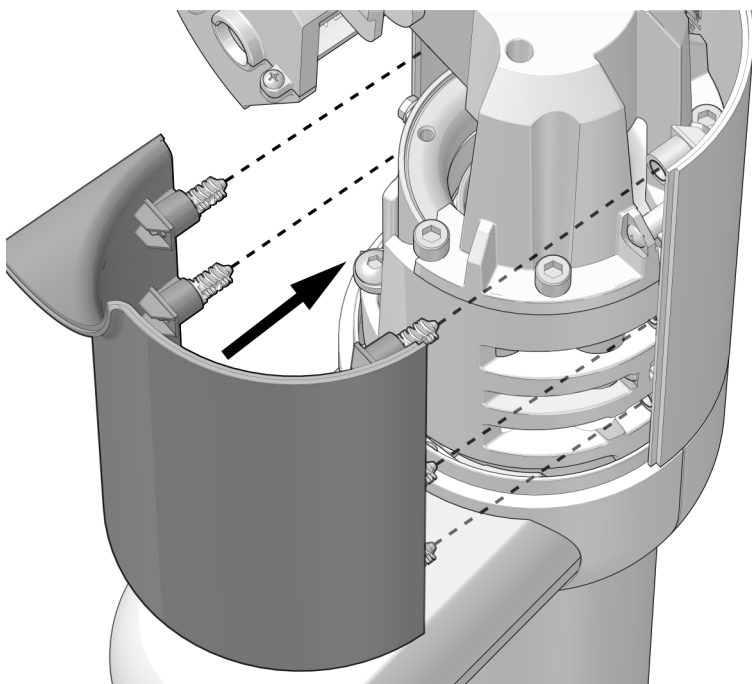


Dejanska velikost



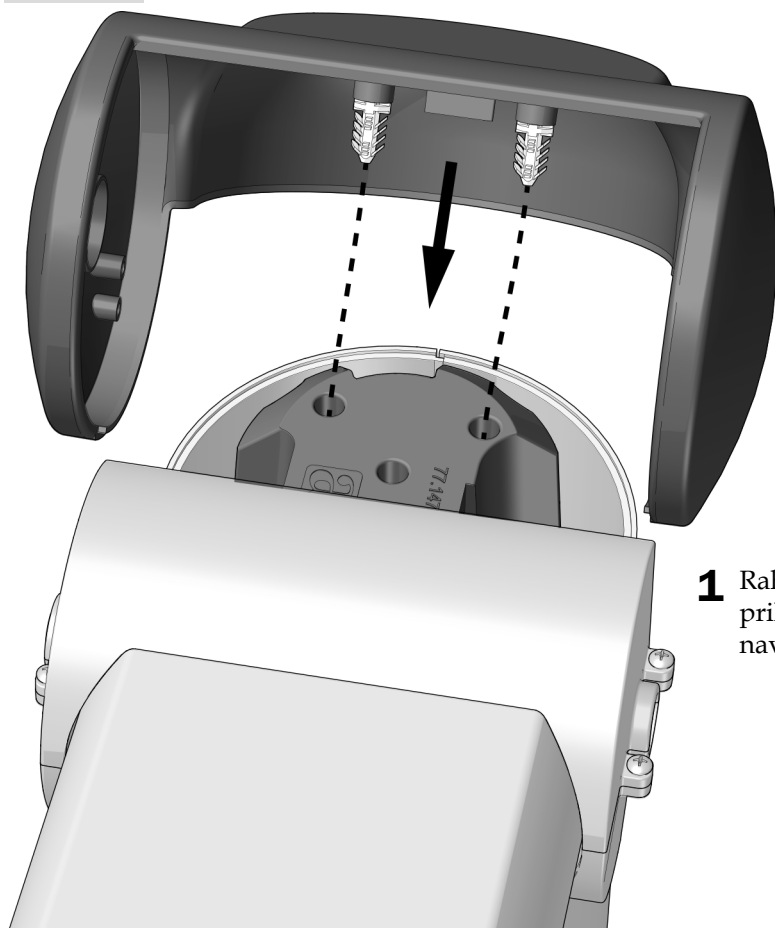
OPOMBA Prepričajte se, da je pokrov trdno pritrjen in se prilega ter je ustreznega videza.

Naloga 2.



- 1** Poravnajte pet opornikov z odprtinami v nameščenem pokrovu in namestite pokrove, tako da se zaskočijo skupaj okoli pesta.

Naloga 3.



- 1** Rahlo izvlecite stranice zgornjega pokrova, da se prilegajo strani pesta, in ga nežno pritisnite navzdol, da gredo oporniki v odprtine v pestu.

Zakonsko predpisane informacije in garancija

Za zahtevane zakonsko predpisane informacije in garancijo A-dec glejte dokument *Zakonsko predpisane informacije, specifikacije in garancija* (št. izdelka 86.0221.37), ki je na voljo v Centru za vire na www.a-dec.com.



Za hiter dostop do tega dokumenta na spletu skenirajte, tapnite ali kliknite to kodo QR, ki vodi na a-dec.com/regulatory-guide.

Vse tukaj navedene blagovne znamke so registrirane blagovne znamke ali blagovne znamke A-dec, Inc. v Združenih državah in so lahko tudi blagovne znamke ali registrirane blagovne znamke v drugih državah.



Sedež A-dec

2601 Crestview Drive
Newberg, OR 97132 ZDA
Tel: 1.800.547.1883 znotraj ZDA/KANADE
Tel: +1.503.538.7478 zunaj ZDA/KANADE
www.a-dec.com

A-dec, Inc. ne daje nobenih garancij v zvezi z vsebino v tem dokumentu, vključno z, vendar ne omejeno na, implicitnimi garancijami za prodajo in primernost za določen namen.