

# Stomatologická súprava A-dec® 532/533

## INŠTALAČNÁ PRÍRUČKA

### Obsah

Než začnete .....	2
Inštalácia stomatologickej súpravy .....	3
Pripojenie vodičov a dátového vedenia .....	20
Pripojenie ethernetového kábla len na modeli 532pro/533pro (voliteľné) ..	26
Pripojenie hadíc .....	27
Pripojenie prívodov podlahovej rozvodnej skrinky .....	32
Príprava a nastavenie systému .....	33
Prispôsobenie nastavení dotykovej obrazovky, ovládacieho panela a násadca .....	50
Test systému .....	53
Inštalácia krytov .....	54
Informácie o predpisoch a záruka .....	60



Stomatologická súprava  
A-dec 532pro



Stomatologická súprava  
A-dec 533pro

### Modely a verzie produktov, na ktoré sa vzťahuje tento dokument

Modely	Verzie	Opis
511	B	Zubárske kreslo
532/533	B	Stomatologická súprava
532pro/533pro	neuplatňuje sa	Stomatologická súprava

## Než začnete



**VAROVANIE** Nebezpečenstvo úrazu elektrickým prúdom. Pri odstraňovaní alebo opätovnom nasadení krytov dbajte na to, aby ste nepoškodili žiadne vodiče alebo hadice. Po opätovnom nasadení krytov skontrolujte, či sú zaistené.



**UPOZORNENIE** Dosky plošných spojov sú citlivé na elektrostatické výboje. Pri dotyku dosky s plošnými spojmi alebo pri pripájaní na dosku s plošnými spojmi alebo z nej sa vyžaduje dodržiavanie bezpečnostných opatrení proti elektrostatickým výbojom (ESD). Dosky plošných spojov musí inštalovať výhradne elektrikár alebo kvalifikovaný servisný technik.



**POZNÁMKA** Informácie zásadné pre úspešnú inštaláciu sú v celej príručke tieňované ako táto poznámka.

- Skontrolujte, či sú nainštalované ručné uzatváracie ventily vzduchu a vody.
- Vyčistite rozvody vzduchu a vody od nečistôt.
- Informácie o požiadavkách na inštaláciu špecifických pre vašu lokalitu získate od miestnych stavebných úradov a regulačných orgánov.

## Odporúčané nástroje

- |                                                 |                                                      |                      |
|-------------------------------------------------|------------------------------------------------------|----------------------|
| • Súprava šesťhranných kľúčov                   | • Špirála krytého zväzku hadíc                       | • Krížový skrutkovač |
| • 3/8", 7/16" a 5/8" nastavné a západkové kľúče | • Posúvač objímky                                    | • Vodováha           |
| • Diagonálne kliešte                            | • Antistatický zápästný popruh                       | • Páskový meter      |
| • Momentový kľúč s 5/32" šesťhranným kľúčom     | • Momentový kľúč s 5/8" adaptérom s otvoreným koncom | • Drevený blok       |

## Inštalácia stomatologickej súpravy

---

Pokyny v tejto inštaláčnej príručke sa vzťahujú na modely A-dec 532B/533B aj 532pro/533pro, ak nie je uvedené inak.

### Inštalácia pevného ramena stomatologickej súpravy



**POZNMKA** Ak na jednom mieste u zkaznka inštalujete stomatologické spravy Traditional aj Continental<sup>®</sup>, nezabudnite zachovať pevn ramena pri systme, pre ktor sú určen. Stpiky pevnch ramien pre stomatologické spravy Continental s vyššie ako stpiky pevnch ramien pre stomatologické spravy Traditional.



**POZNMKA** Ak systm obsahuje konzolu operačného svetla A-dec 372L/572L alebo monitora A-dec 482/381, nainštalujte najprv stomatologick spravu a potom postupujte poda pokynov na inštaláciu dodanch s konzolou svetla/monitora pre inštaláciu tohto modulu.



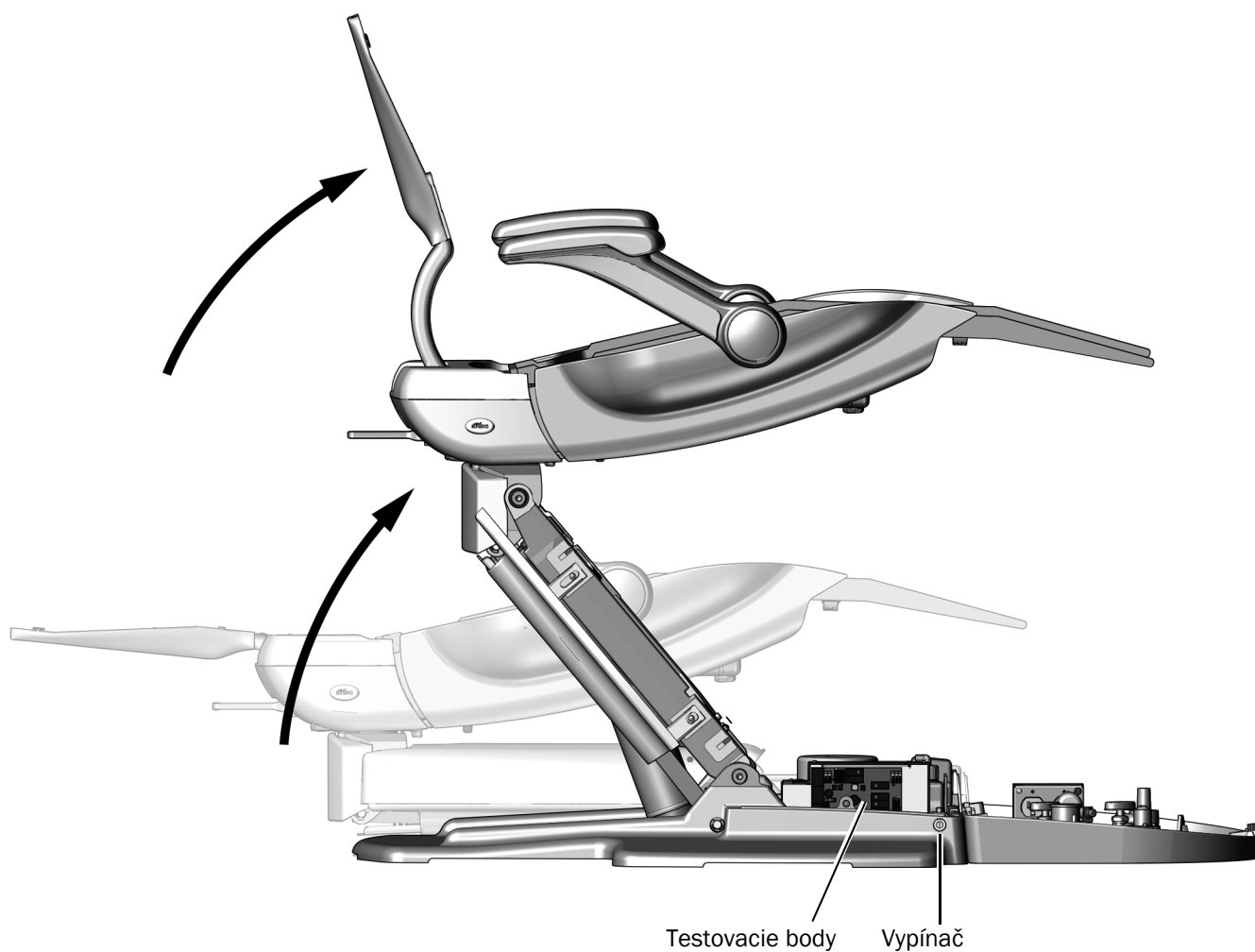
**POZNMKA** Ak sa stomatologick sprava pridva do systmu, ktor u m nainštalovaný systm konzoly operačného svetla A-dec 372L/572L alebo monitora A-dec 482/381, najprv odinštalujte konzolu svetla/monitora a zlikvidujte predn konzolu, potom nainštalujte stomatologick spravu a znovu nainštalujte konzolu svetla/monitora.

## Odporúčané nástroje

- Momentový kľúč s 5/8" adaptérom s otvoreným koncom
- Šesťhranný kľúč
- Páskový meter

## Úkon 1.

- 1 Zapnite napájanie kresla.
- 2 Na úplné zdvihnutie základne a operadla kresla použite testovacie body.



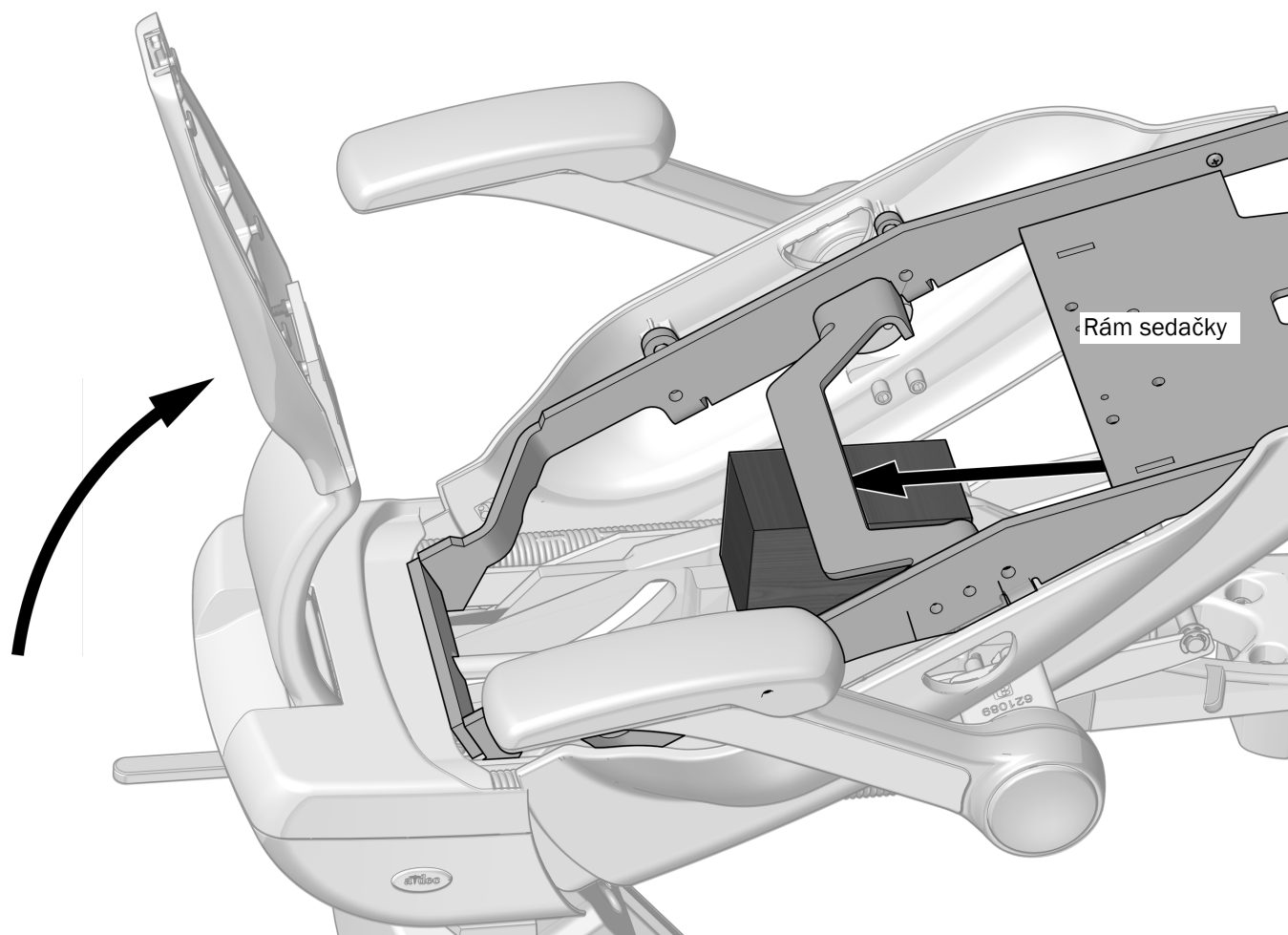
**VAROVANIE** Ak systém nevypnete alebo neodpojíte od napájania predtým, než začnete s týmto postupom, môže dôjsť k poškodeniu produktu a závažnému úrazu alebo úmrtiu.

- 3 Vypnite napájanie kresla.



## Úkon 2.

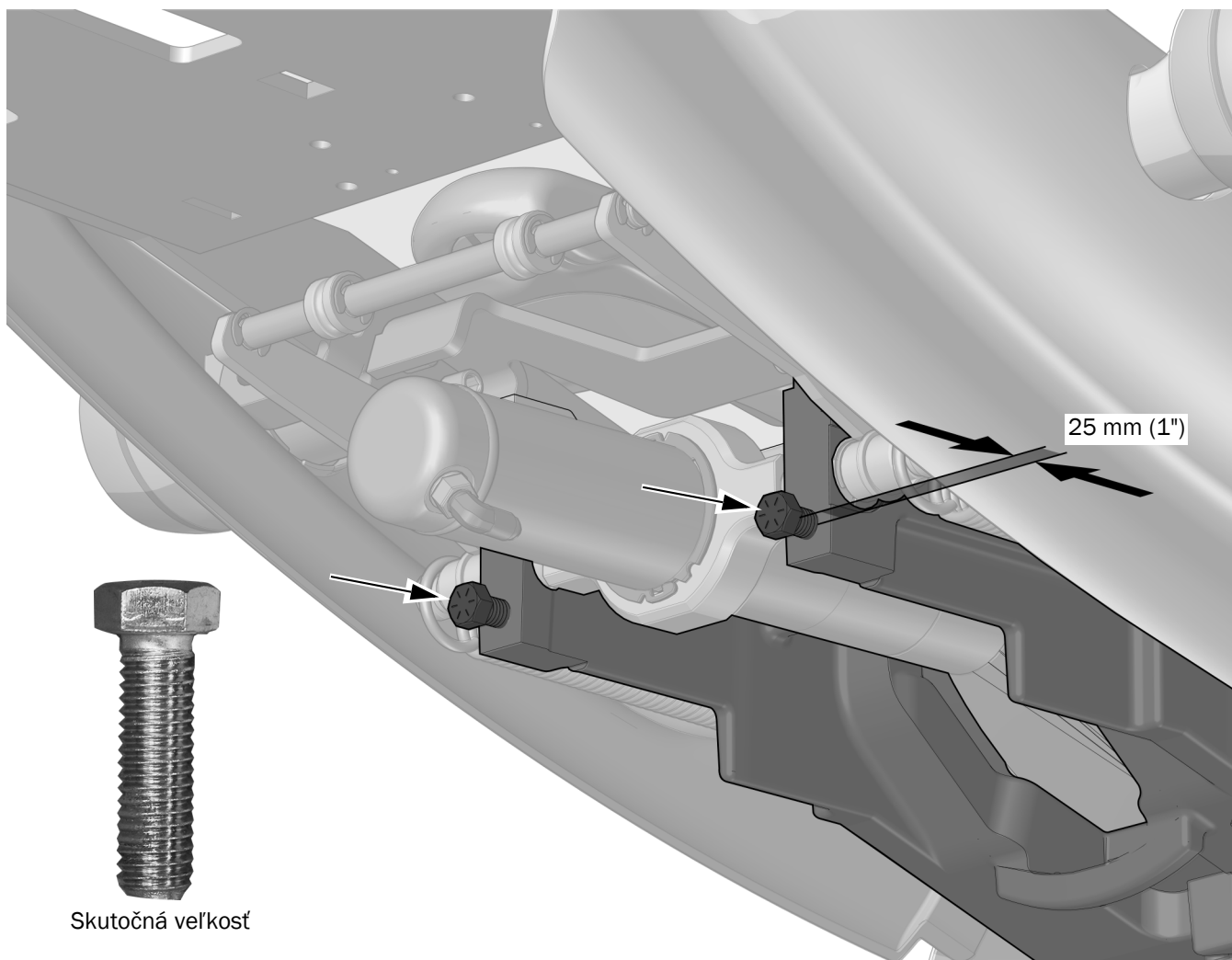
Na lepší prístup k hornej štruktúre použite drevený blok na zdvihnutie a podopretie rámu sedačky.

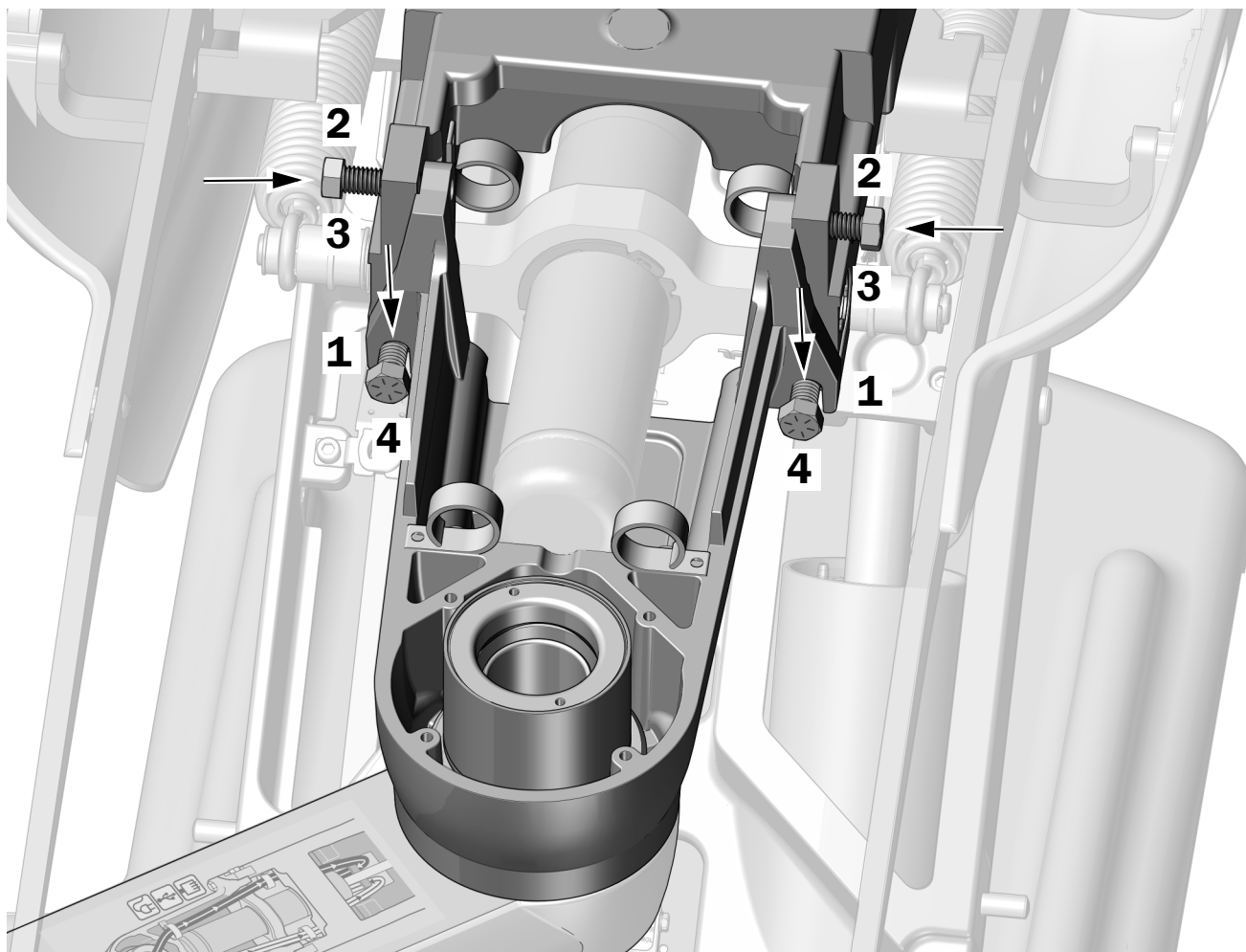


- 1** Zdvihnite rám sedačky.
- 2** Medzi rám sedačky a hornú štruktúru umiestnite drevený blok.

### Úkon 3.

- 1 Naskrutkujte dve 7/16-4 x 1-1/2" skrutky do prednej časti hornej štruktúry, aby hlavice skrutiek ležali približne 25 mm (1") od hornej štruktúry.



**Úkon 4.**

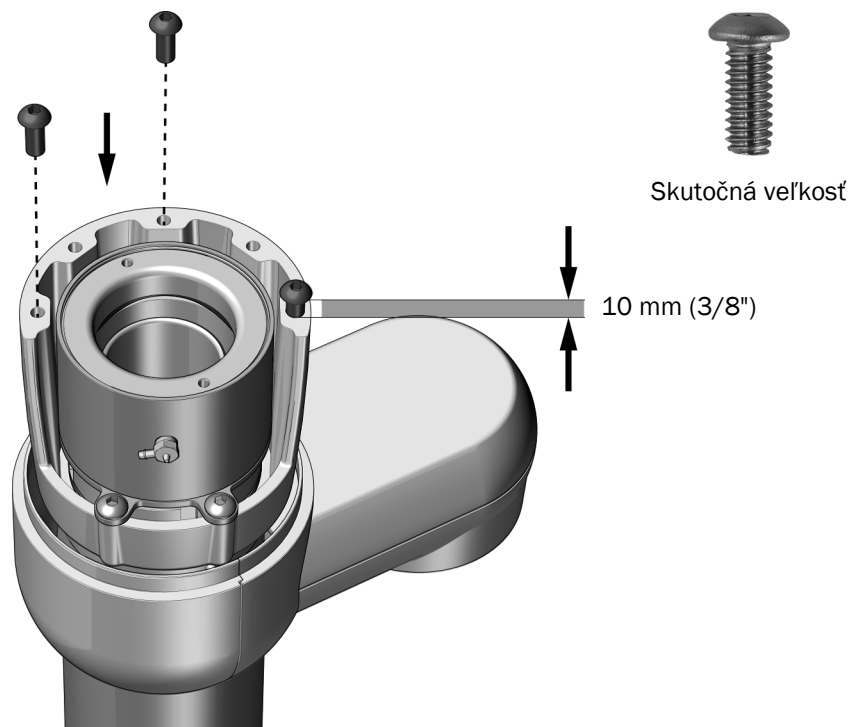
- 1** Uložte zostavu pevného ramena/prednej konzoly na dve skrutky v prednej časti hornej štruktúry.
- 2** Zarovnajte otvory v hornej časti prednej konzoly s otvormi v hornej štruktúre a použite 5/8" nastavný a západkový kľúč na inštaláciu dvoch 7/16-14 x1-1/2" skrutiek cez otvory.
- 3** Pomocou momentového kľúča s 5/8" adaptérom s otvoreným koncom pevne utiahnite dve horné skrutky krútiacim momentom 47 Nm (35 stôp-libier).
- 4** Pomocou momentového kľúča s 5/8" adaptérom s otvoreným koncom pevne utiahnite dve spodné skrutky krútiacim momentom 47 Nm (35 stôp-libier).

## Inštalácia stomatologickej súpravy

### Odporúčané nástroje

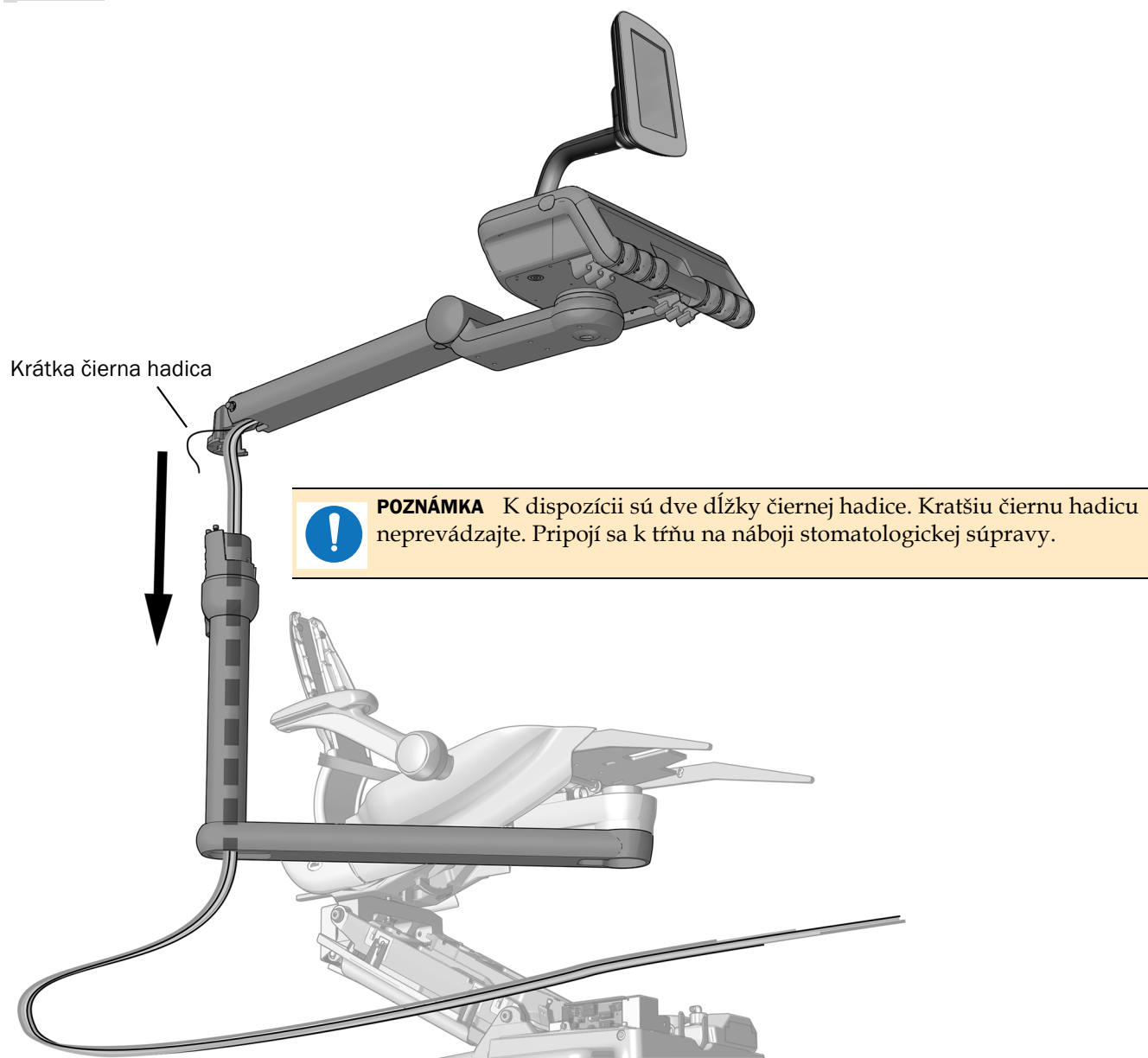
- Momentový kľúč s 5/32" šesťhranným kľúčom
- Špirála krytého zväzku hadíc

### Úkon 1.



- 1** Pomocou 5/32" šesťhranného kľúča nainštalujte tri skrutky zo súpravy, jednu do každého otvoru na konci a jednu do stredového otvoru. Skrutky inštalujte tak, aby ich hlava bola približne 10 mm (3/8") od náboja. Skrutky nedoťahujte až na doraz.

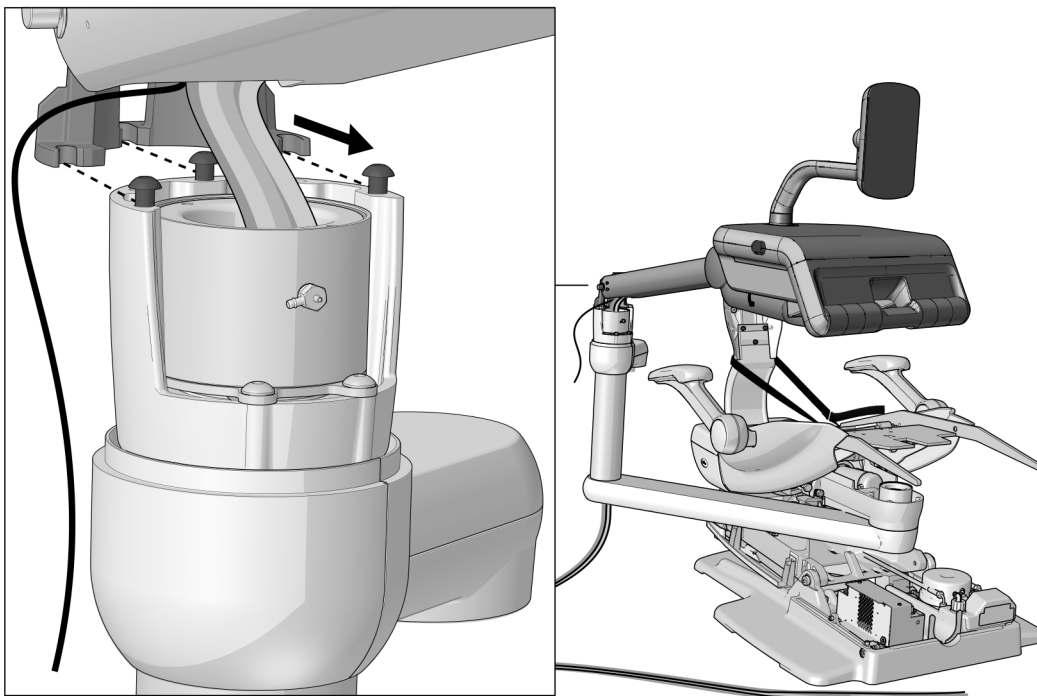
## Úkon 2.



**POZOR** Ak sa krytý zväzok hadíc začne krútiť, keď ho sťahujete dole cez pevné rameno, otočte ho späť, aby zostal rovný.

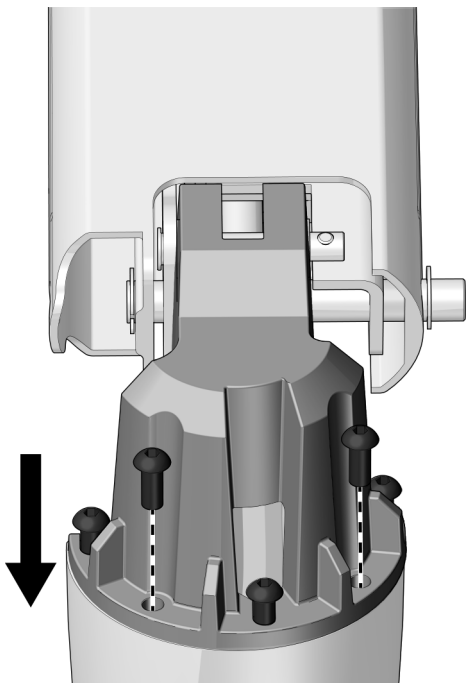
- 1** Umiestnite pevné rameno stomatologickej súpravy tak, aby sa jeho stĺpik nachádzal v blízkosti hlavy kresla na pravej strane pacienta.
- 2** Preveďte krytý zväzok hadíc dole cez pevné rameno.

### Úkon 3.





- 1 Zasuňte náboj flexibilného ramena stomatologickej súpravy na miesto na náboji pevného ramena tak, aby skrutky na pevnom ramene zapadli do otvorov vo flexibilnom ramene.

### Úkon 4.

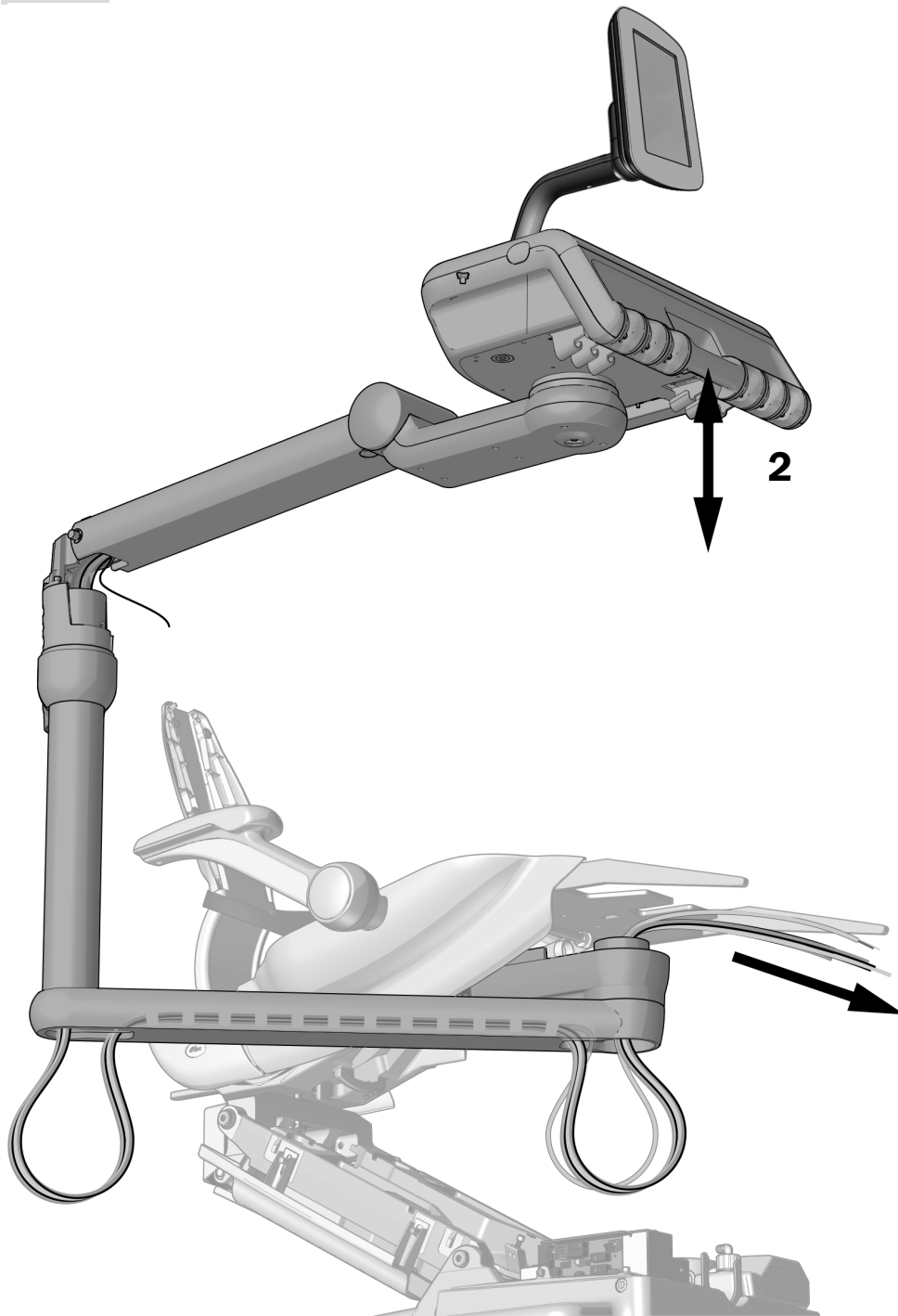


- 1 Na upevnenie flexibilného ramena k pevnému ramenu vložte dve skrutky do otvorov v náboji a pomocou momentového kľúča s 5/32" šesťhranným kľúčom utiahnite všetkých 5 skrutiek krútiacim momentom 6,8 Nm (60 palcov-libier).

 **POZNÁMKA** Uistite sa, že spodná časť flexibilného ramena je v jednej rovine s hornou časťou náboja pevného ramena.

 **TIP** Pri upevňovaní flexibilného ramena mierne nadvihnite otočnú jednotku, aby sa znížilo napätie na skrutkách.

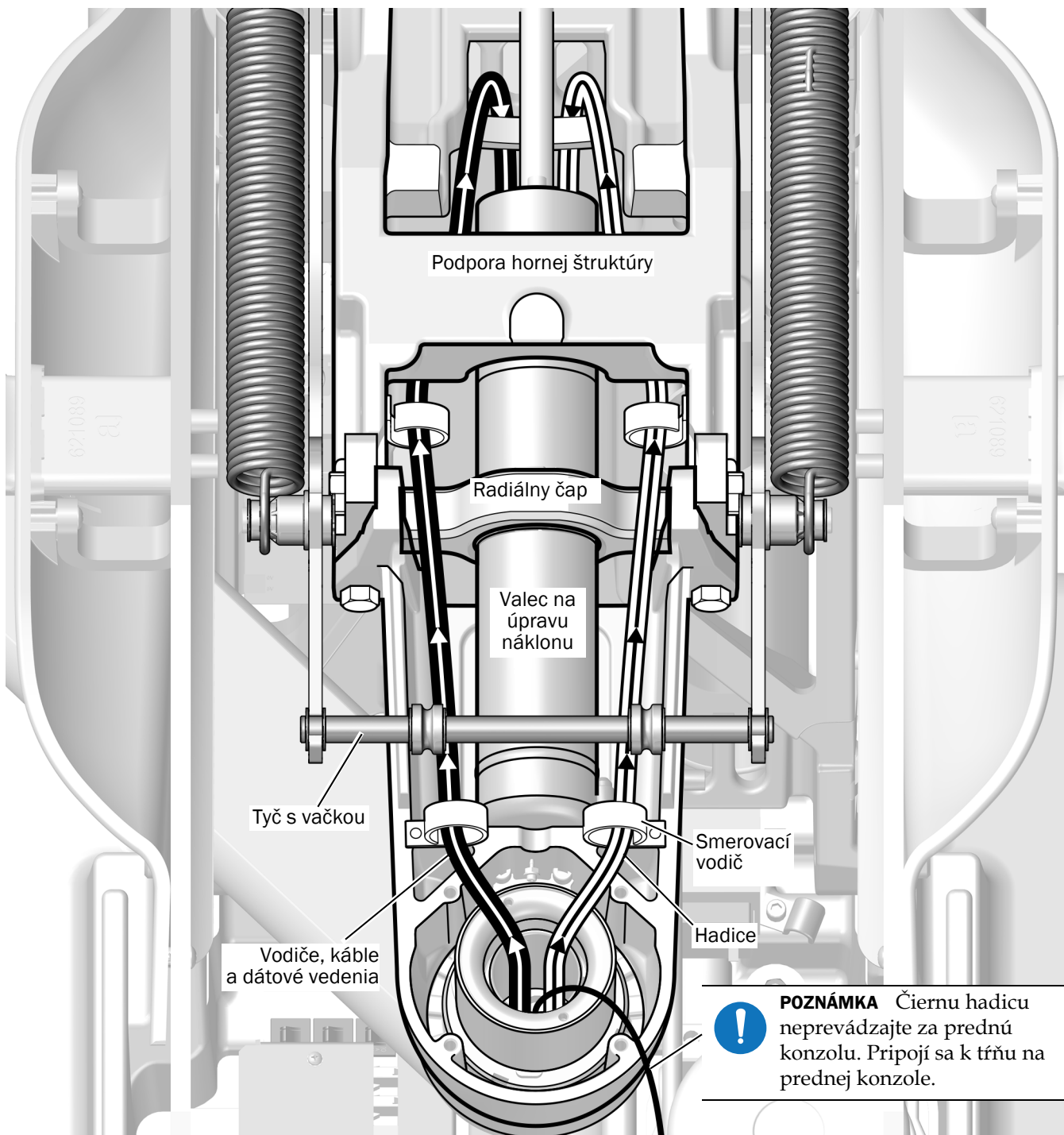
## Úkon 5.



- 1** Preved'te krytý zväzok hadíc cez pevné rameno a nahor cez otvor v prednej konzole.
- 2** Zatlačte otočnú jednotku úplne nadol a potom späť nahor, aby ste sa uistili, že je v krytom zväzku hadíc dostatočná vôľa, aby sa otočná jednotka mohla ľahko pohybovať.
- 3** Preved'te krytý zväzok hadíc fľaše na vodu nahor cez otvor v prednej konzole.



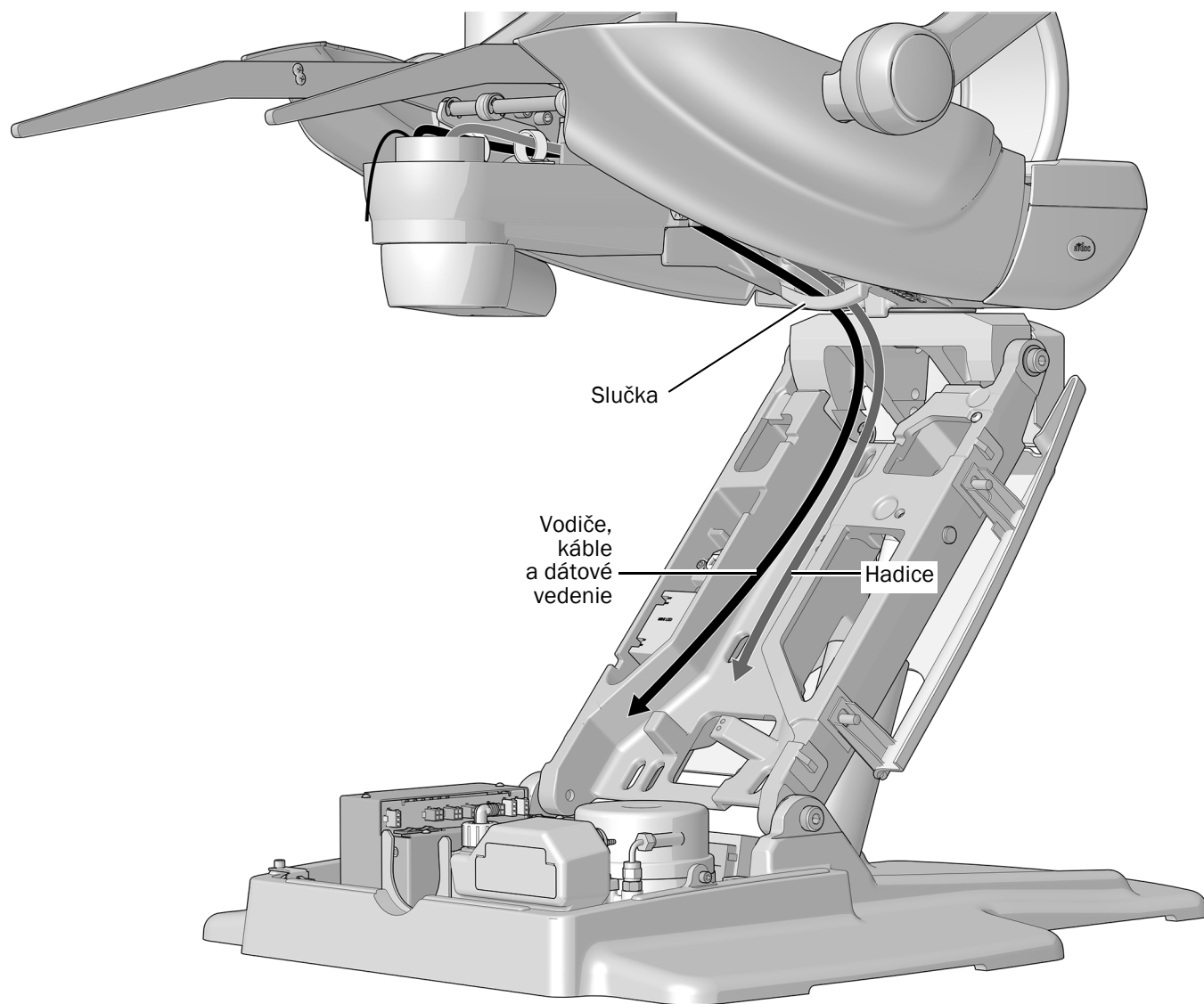
## Úkon 6.



- 1** Preved'te vodiče, káble a dátové vedenia podľa obrázka vľavo, cez smerovacie vodiče a pod hornou štruktúrou.
- 2** Preved'te hadice (okrem malej čiernej hadice) podľa obrázka vpravo, cez smerovacie vodiče a pod hornou štruktúrou.



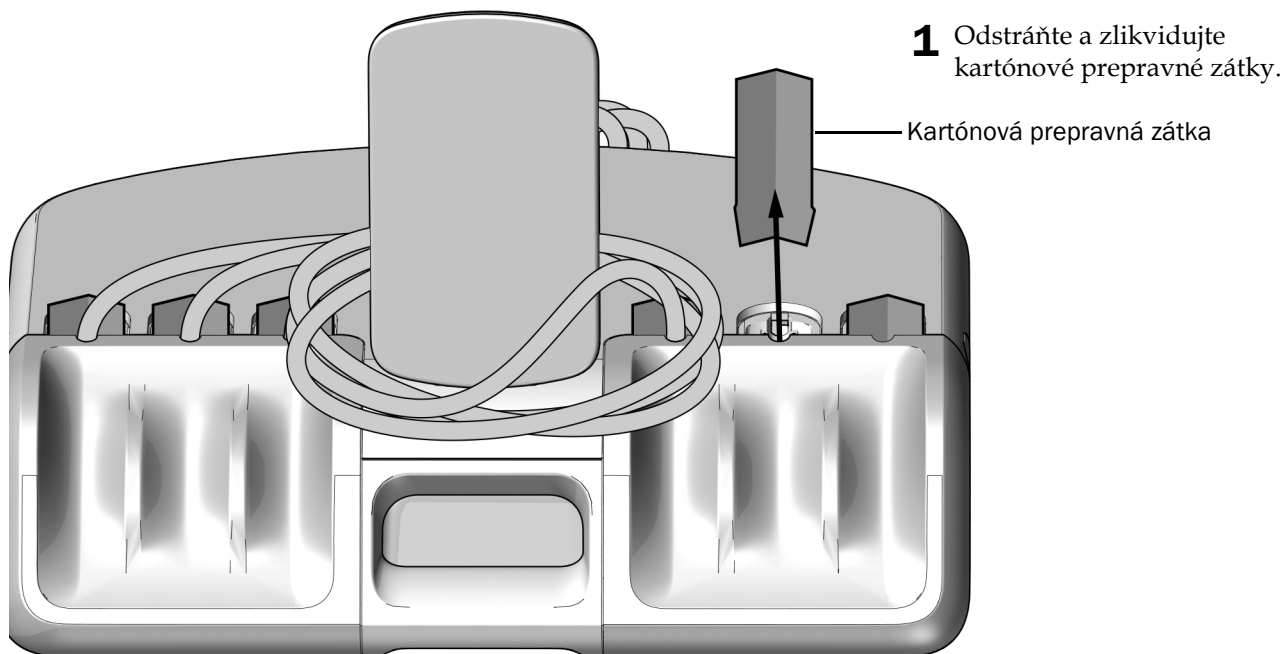
## Úkon 7.



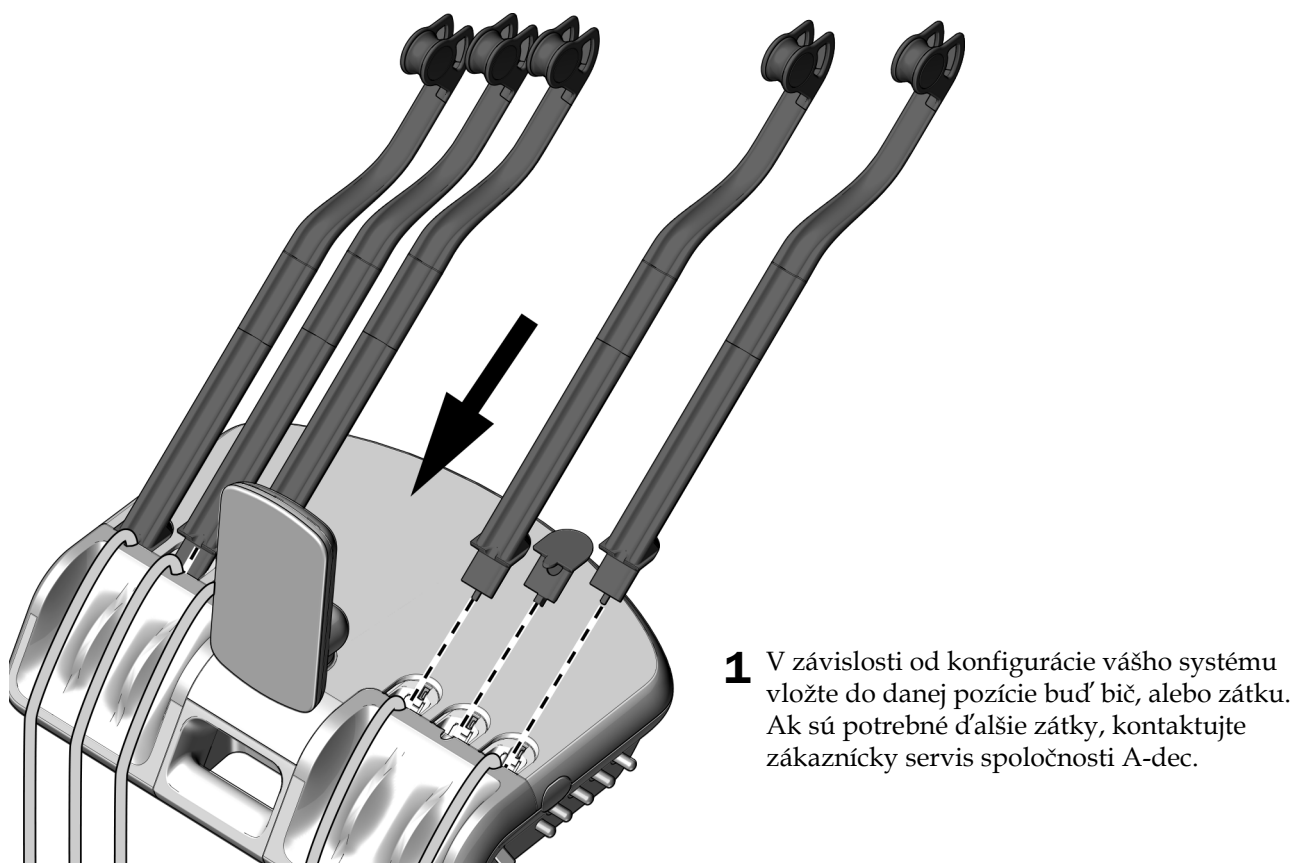
- 1** Preved'te všetko za slučkou a smerom nadol pozdĺž zdvíhacieho ramena. Vodiče, káble a dátové vedenia udržiavajte vľavo a rúrky vpravo.
- 2** Odstráňte drevený blok z rámu sedačky.

## Inštalácia bičov Continental (iba model A-dec 533B/533pro)

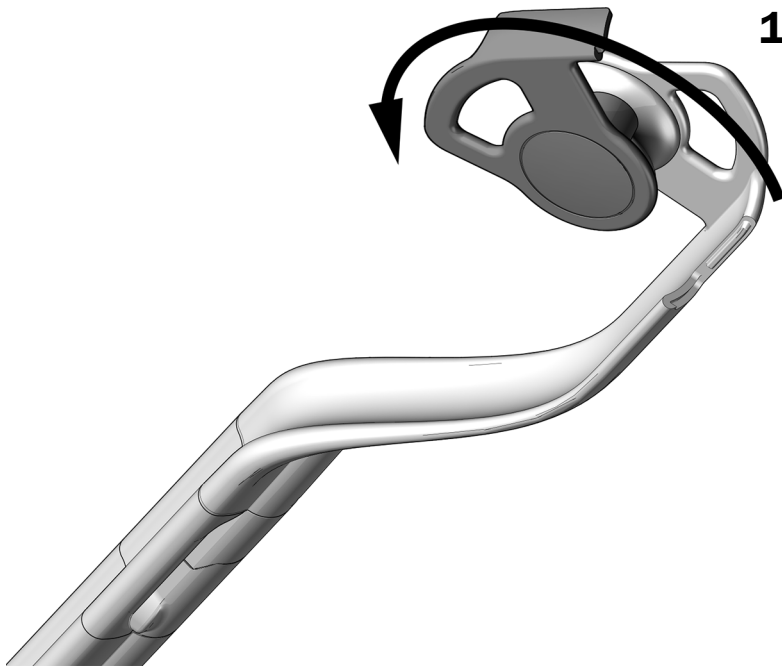
### Úkon 1.



### Úkon 2.

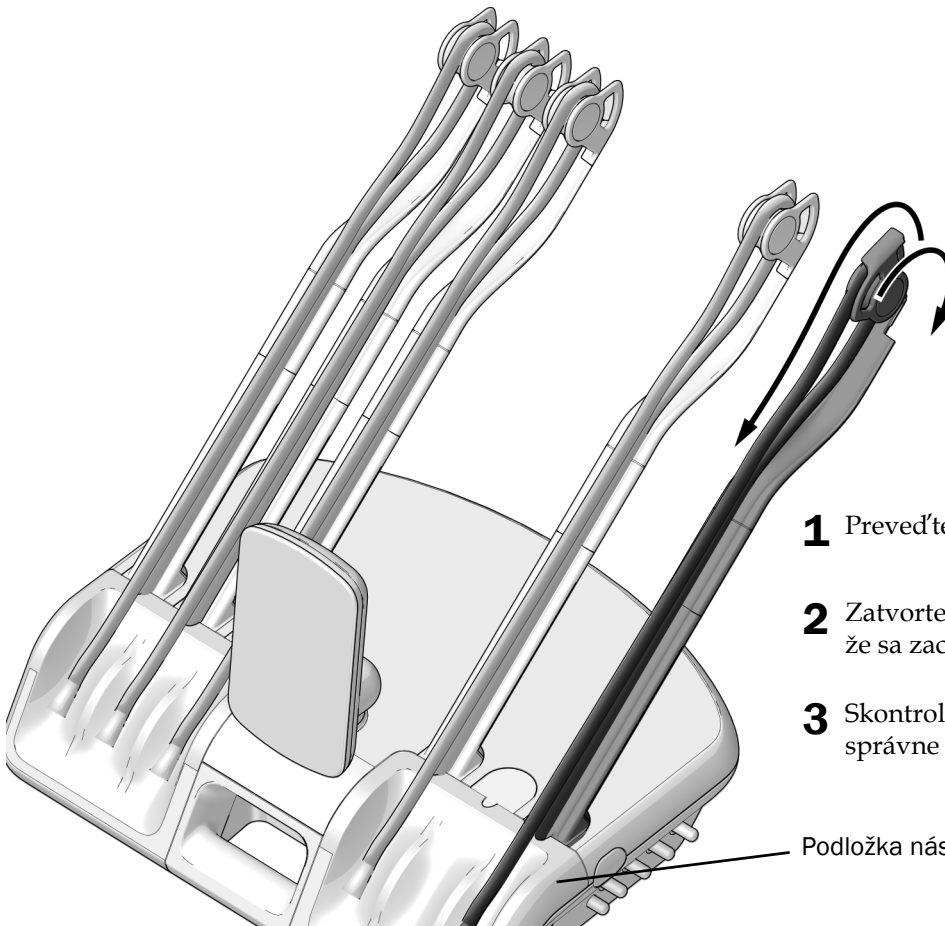


### Úkon 3.



- 1** Ak chcete otvoriť bič, otočte vodič hadice smerom nahor.

### Úkon 4.



- 1** Preved'te hadice cez zostavy bičov.
- 2** Zatvorte vodič hadice a uistite sa, že sa zacvakol.
- 3** Skontrolujte, či je podložka nástroja správne usadená na mieste.

Podložka nástroja

## Inštalácia zátok Traditional (iba modely Traditional)



- 1** Ak pozícia neobsahuje hadicu, vložte zátku.  
Ak sú potrebné ďalšie zátky, kontaktujte zákaznícky servis spoločnosti A-dec.

## Inštalácia hornej konzoly držiaka tácky (voliteľné)

Pokyny na inštaláciu hornej konzoly držiaka tácky sú rovnaké bez ohľadu na to, či sa inštaluje vľavo alebo vpravo.

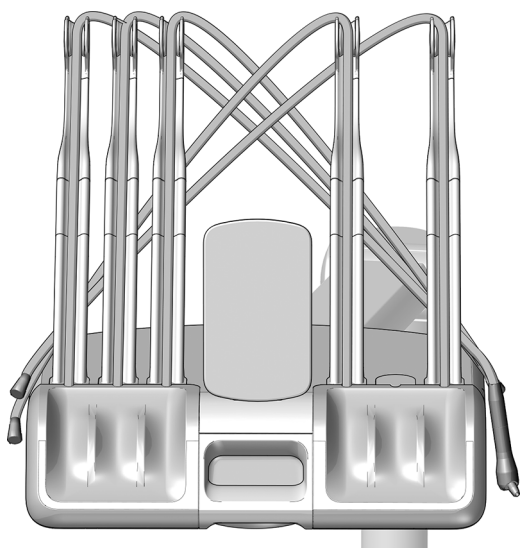
### Odporúčané nástroje

- Krížový skrutkovač
- 5/32" šesťhranný kľúč



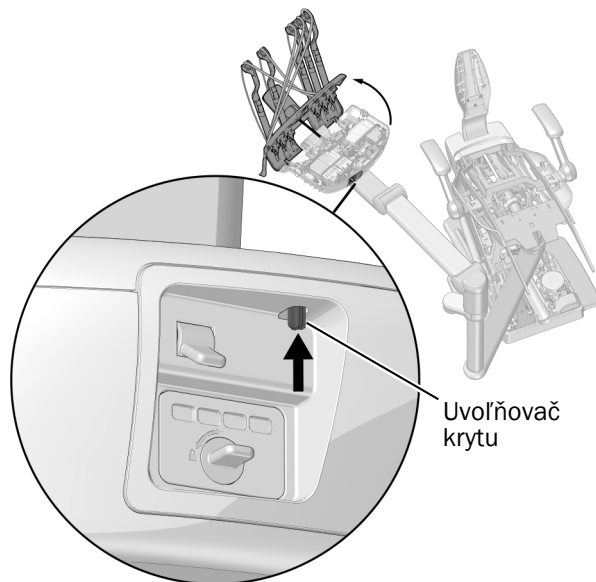
**UPOZORNENIE** Dosky plošných spojov sú citlivé na elektrostatické výboje. Pri dotyku dosky s plošnými spojmi alebo pri pripájaní na dosku s plošnými spojmi alebo z nej sa vyžaduje dodržiavanie bezpečnostných opatrení proti elektrostatickým výbojom (ESD). Dosky plošných spojov musí inštalovať výhradne elektrikár alebo kvalifikovaný servisný technik.

### Úkon 1. Iba stomatologické súpravy Continental



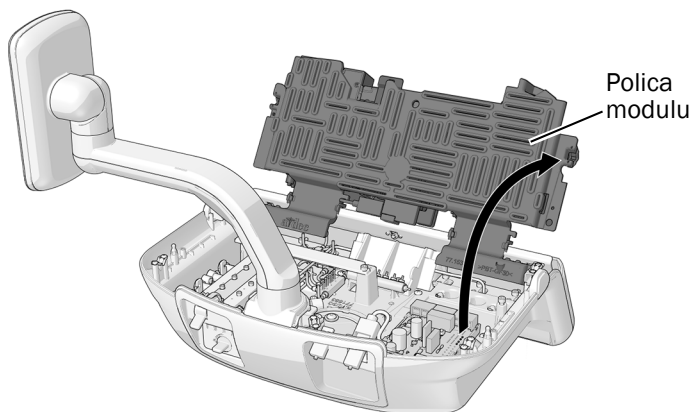
- 1** Aby ste predišli poškodeniu striekačiek alebo násadcov pri otvorení krytu, položte jednotlivé hadice za biče na opačnej strane otočnej jednotky.

### Úkon 2.

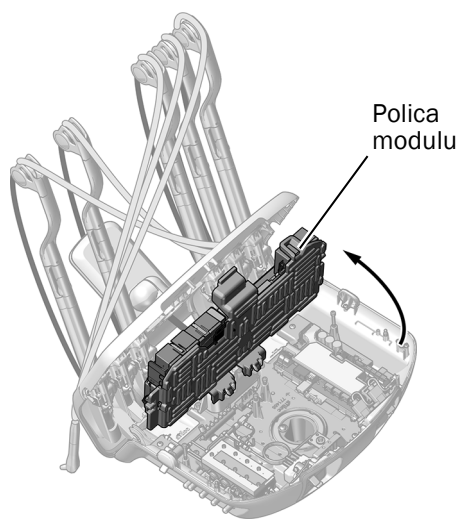


- 1** Vypnite napájanie systému.
- 2** Zo zadnej strany otočnej jednotky zatlačte uvoľňovač krytu smerom nahor a potom otvorte otočnú jednotku.

### Úkon 3.



Stomatologická súprava Traditional

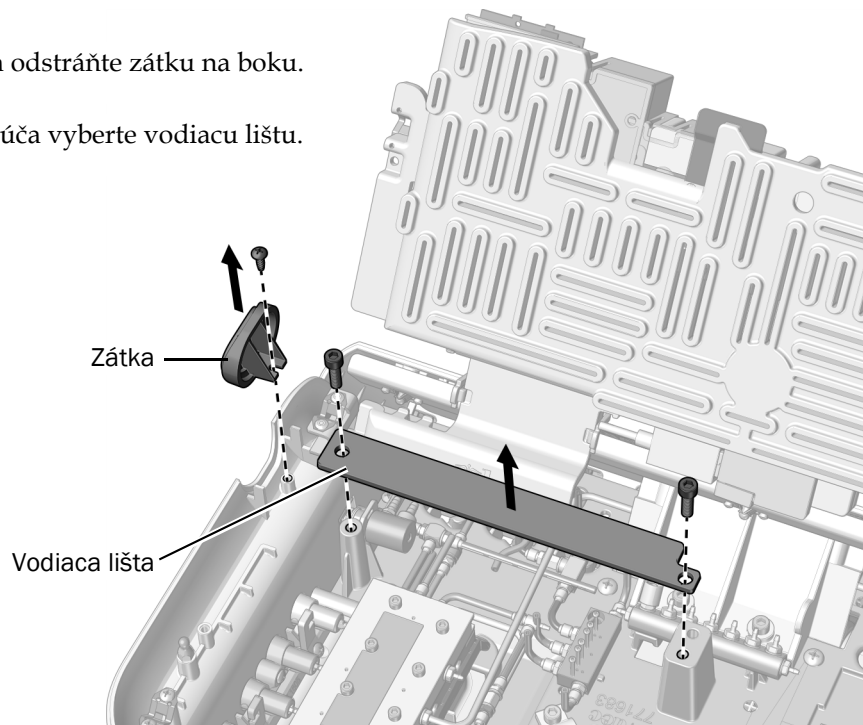


Stomatologická súprava Continental

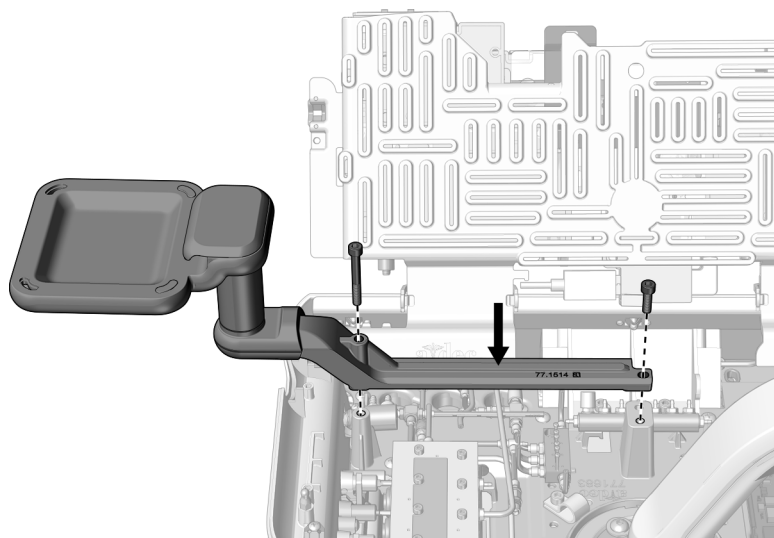
- 1** Zdvihnite policu modulu.

### Úkon 4.

- 1** Pomocou krížového skrutkovača odstráňte zátku na boku.
- 2** Pomocou 5/32" šesťhranného kľúča vyberte vodiacu lištu.



## Úkon 5.



**POZOR** Pri inštalácii konzoly držiaka tácky dbajte na to, aby sa medzi konzolou a otočnou jednotkou neprichytila žiadna kabeláž alebo hadica.

- 1** Uistite sa, že všetky hadice a káble sú vedené pod konzolou držiaka tácky.
- 2** Pomocou šesťhranného kľúča a dvoch skrutiek pripevnite držiak k otočnej jednotke.

## Inštalácia spodnej konzoly držiaka tácky (len modely Continental, voliteľné)

### Odporúčany nástroj

- 5/32" šesťhranný kľúč



- 1** Pomocou šesťhranného kľúča a troch montážnych skrutiek pripevnite konzolu držiaka tácky k spodnej časti otočnej jednotky.

## Pripojenie vodičov a dátového vedenia



**UPOZORNENIE** Dosky plošných spojov sú citlivé na elektrostatické výboje. Pri dotyku dosky s plošnými spojmi alebo pri pripájaní na dosku s plošnými spojmi alebo z nej sa vyžaduje dodržiavanie bezpečnostných opatrení proti elektrostatickým výbojom (ESD). Dosky plošných spojov musí inštalovať výhradne elektrikár alebo kvalifikovaný servisný technik.



**VAROVANIE** Ak systém nevypnete alebo neodpojíte od napájania predtým, než začnete s týmto postupom, môže dôjsť k poškodeniu produktu a závažnému úrazu alebo úmrtiu.



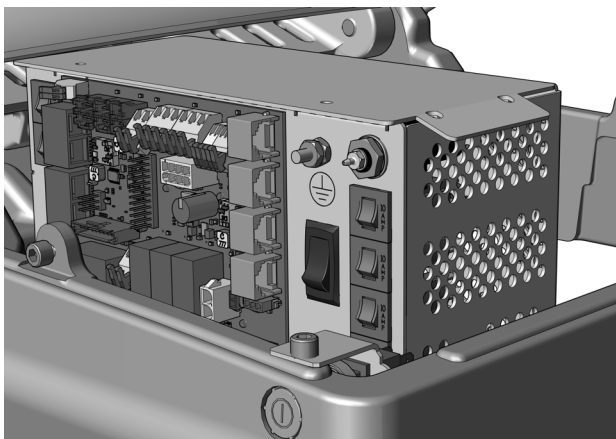
**POZOR** V rámci prevencie poškodenia alebo odpojenia vodičov a hadíc nepripájajte nič, kým nebudú nainštalované všetky moduly systému.



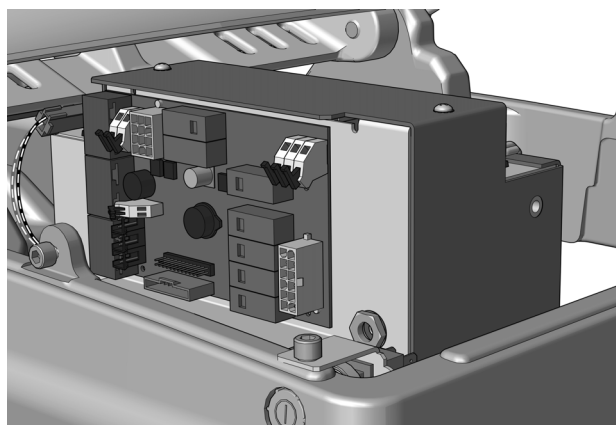
**POZNÁMKA** Na hornej časti zdroja napájania sa nachádza schéma elektrických pripojení pre obvodovú dosku kresla.

### 1. Vypnite napájanie kresla.

V tejto časti postupujte podľa typu zdroja napájania stomatologickej súpravy.



**Pripojenie vodičov a dátového vedenia  
k univerzálnemu zdroju napájania A-dec  
vyrobenému po júni 2023 ..... 21**



**Pripojenie vodičov a dátového vedenia  
k zdroju napájania A-dec 511 vyrobenému  
pred júnom 2023 ..... 23**



## Prípojenie vodičov a dátového vedenia k univerzálnemu zdroju napájania A-dec vyrobenému po júni 2023

Postupujte podľa pokynov na konfiguráciu systému.

**Prípojenie vodičov a dátového vedenia 532pro/533pro k univerzálnemu zdroju napájania A-dec . . . . 21**

**Prípojenie vodičov a dátového vedenia 532B/533B k univerzálnemu zdroju napájania A-dec . . . . . 22**

### Prípojenie vodičov a dátového vedenia 532pro/533pro k univerzálnemu zdroju napájania A-dec

#### Odporúčané nástroje

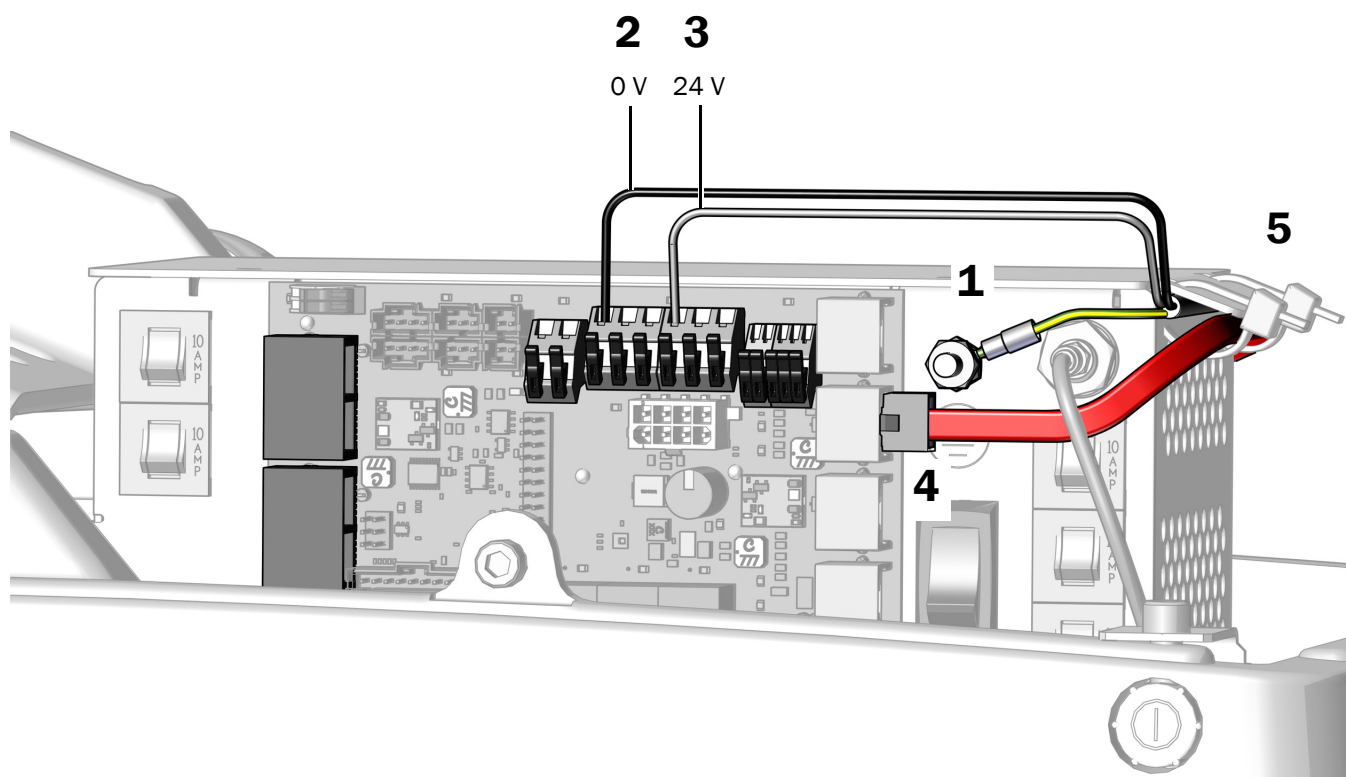
- 3/8" kombinovaný kľúč
- Diagonálne kliešte

1. Prípojte uzemňovací vodič stomatologickej súpravy.
2. Prípojte čierny vodič z kábla stomatologickej súpravy ku konektoru vodiča 0 V.
3. Prípojte sivý vodič z kábla stomatologickej súpravy ku konektoru vodiča 24 V.



**POZNÁMKA** V prípade potreby môžete k jednej svorke pripojiť viac ako jeden vodič.

4. Zapojte červený dátový kábel DCS2 do portu smerom k špičke kresla.
5. Po vykonaní všetkých elektrických pripojení pre moduly systému zaistite vodiče a červené dátové vedenie DCS2 pod okrajom na zdroji napájania.



#### Ďalší postup

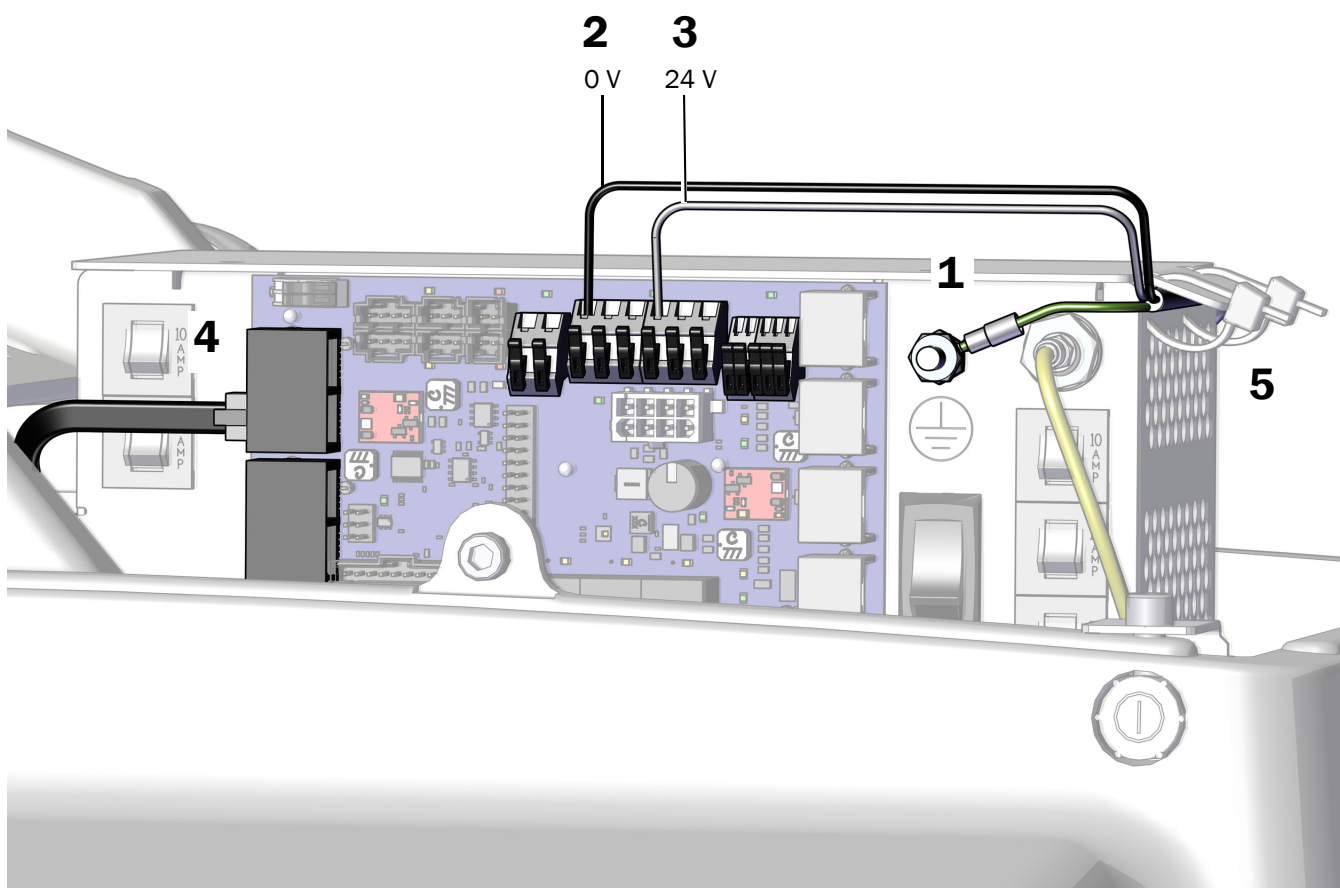
Pozrite si časť „Prípojenie ethernetového kábla len na modeli 532pro/533pro (voliteľné)“ na strane 26.

## Pripojenie vodičov a dátového vedenia 532B/533B k univerzálnemu zdroju napájania A-dec

### Odporúčané nástroje

- 3/8" kombinovaný kľúč
- Diagonálne kliešte

1. Pripojte uzemňovací vodič stomatologickej súpravy.
2. Pripojte čierny vodič z kábla stomatologickej súpravy ku konektoru vodiča 0 V.
3. Pripojte sivý vodič z kábla stomatologickej súpravy ku konektoru vodiča 24 V.
4. Zapojte čierne dátové vedenie DSC do ľubovoľného portu na bočnej strane kresla.
5. Pomocou upevnení kábla zaistíte kábel stomatologickej súpravy pod okrajom na zdroji napájania.



**Ďalší postup** Pozrite si časť „Pripojenie ethernetového kábla len na modeli 532pro/533pro (voliteľné)“ na strane 26.

## Pr pojenie vodičov a d tov ho vedenia k zdroju nap jania A-dec 511 vyroben mu pred j nom 2023

Postupujte pod a pokynov na konfigur ciu syst mu.

**Pr pojenie vodičov a d tov ch veden  532pro/533pro k zdroju nap jania A-dec 511 . . . . . 23**

**Pr pojenie vodičov a d tov ho vedenia 532B/533B k zdroju nap jania A-dec 511 . . . . . 25**

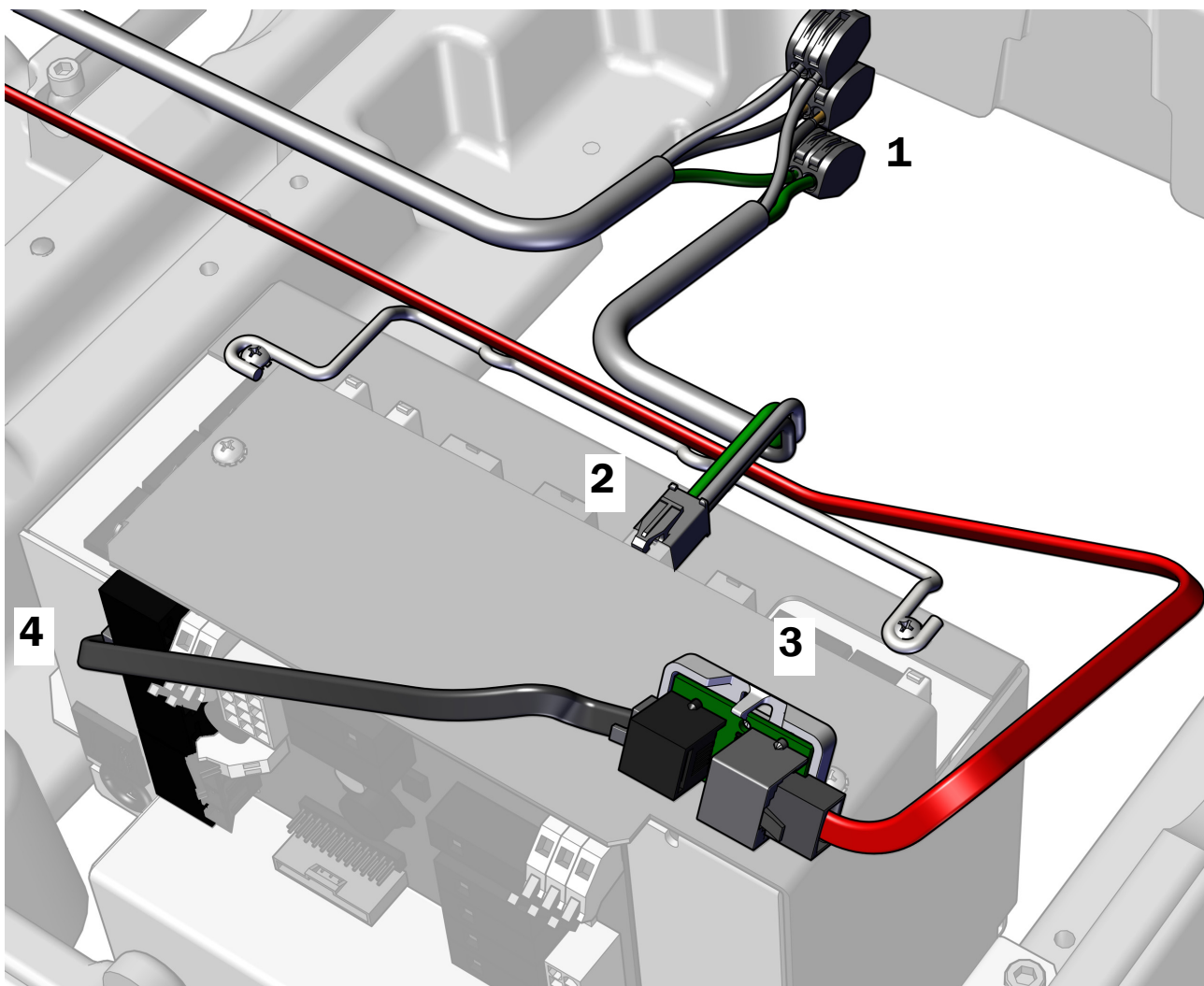
### Pr pojenie vodičov a d tov ch veden  532pro/533pro k zdroju nap jania A-dec 511

#### Odpor čan  n stroj

- Diagon ln  kleš te

####  kon 1.

1. Pomocou konektorov vodičov pr pojte nap jacie vodiče z k bla stomatologickej s pravy k pr slušn m nap jaci m vodičov v k bli s nap jaci m konektorom.
2. Zapojte nap jaci  konektor.
3. Umiestnite dosku prekladača siv m portom DCS2 smerom k špičke kresla, pr pojte červen  d tov  vedenie DCS2 k siv mu portu a  ierne d tov  vedenie DCS1 k  iernemu portu.
4. Pr pojte  ierne d tov  vedenie DCS1 z  ierneho portu na dosku prekladača k portu na zdroji nap jania.



## Úkon 2.

1. Zlúpnite ochranný papier z dosky prekladača.



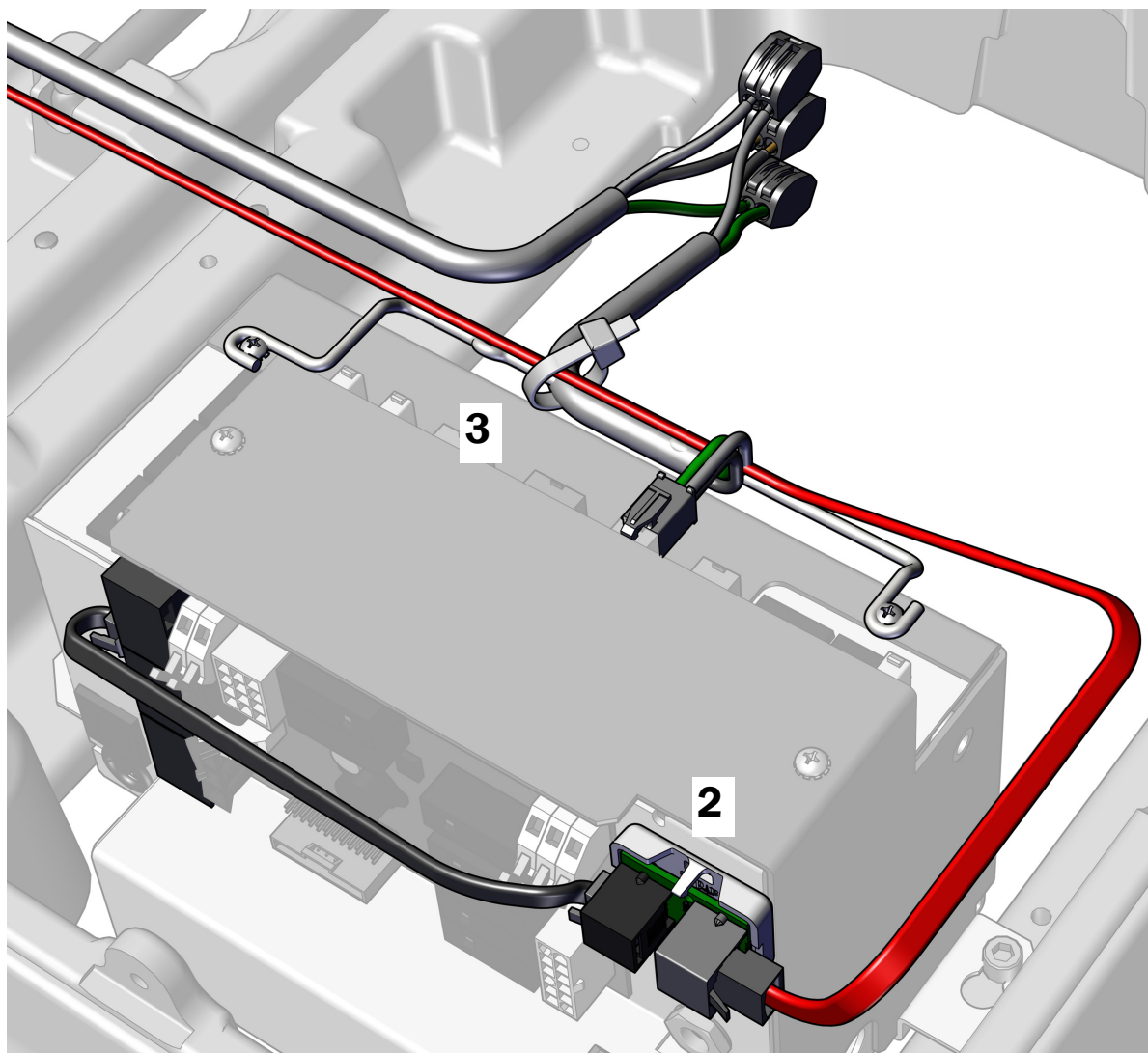
**POZOR** Doska prekladača musí byť namontovaná v tejto pozícii tak, aby nezasahovala do iného vybavenia alebo ho nepoškodila.

2. Pripojte dosku prekladača k zdroju napájania smerom k špičke kresla.



**POZNÁMKA** Ak je už k zdroju napájania pripojená doska adaptéra pre svetlo LED, nasadíte dosku prekladača pod ňu.

3. Po pripojení všetkých modulov k zdroju napájania upevnite vodiče k strmeňu.



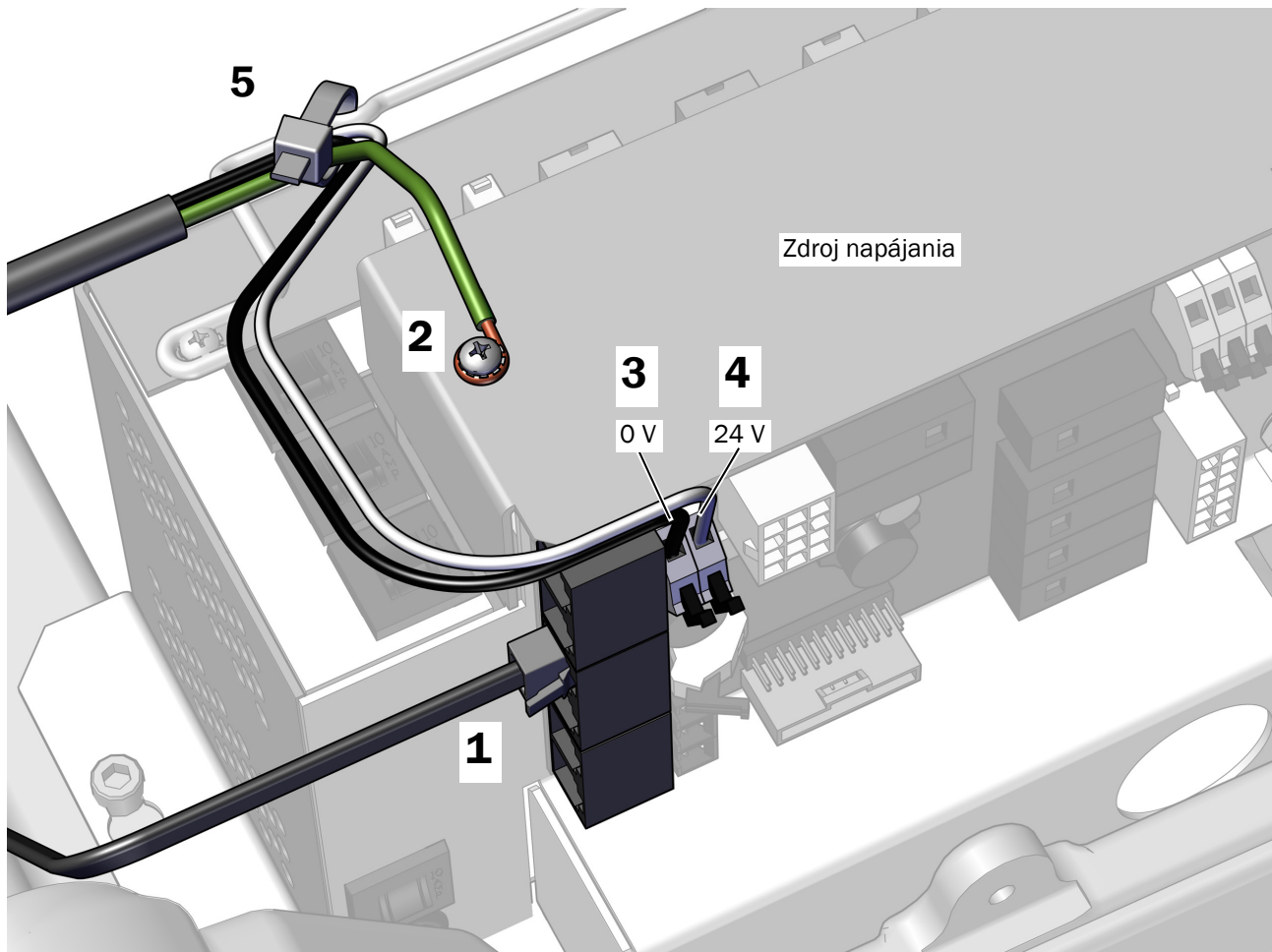
### Ďalší postup

Pozrite si časť „Pripojenie ethernetového kábla len na modeli 532pro/533pro (voliteľné)“ na strane 26.

## Pripojenie vodičov a dátového vedenia 532B/533B k zdroju napájania A-dec 511

### Odporúčané nástroje

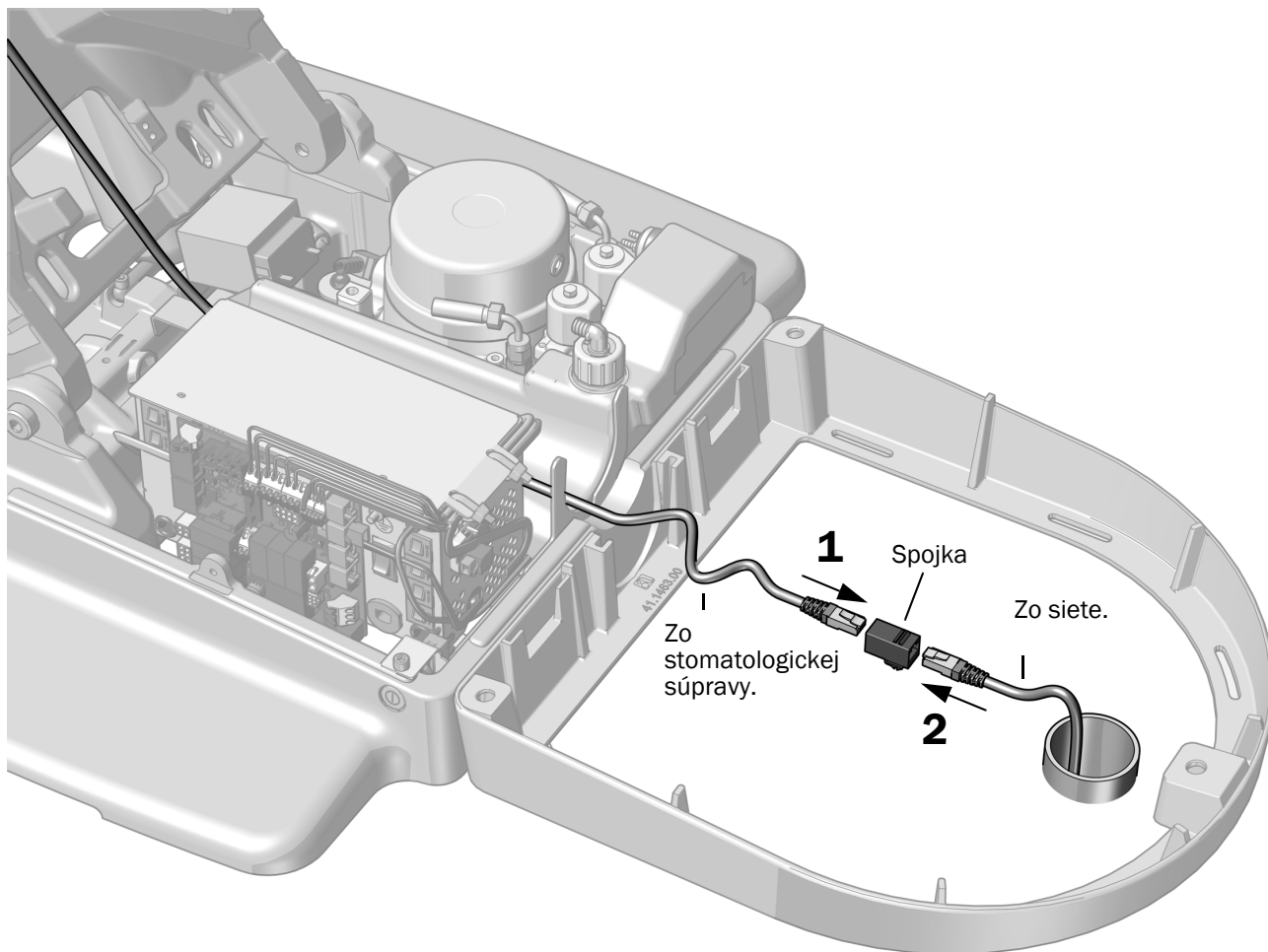
- Krížový skrutkovač
  - Diagonálne kliešte
1. Zapojte dátové vedenie do ľubovoľného dátového portu.
  2. Pripojte uzemňovací vodič k spojke na napájacom zdroji.
  3. Pripojte čierny vodič ku konektoru 0 V.
  4. Pripojte sivý vodič ku konektoru 24 V.
  5. Zaisťte napájací kábel k strmeňu pomocou upevnenia kábla.



## Pripojenie ethernetového kábla len na modeli 532pro/533pro (voliteľné)

Ak systém používa platformu A-dec+™ a nepripája sa k internetu prostredníctvom Wi-Fi, pomocou spojky dodanej v priloženej súprave pripojte ethernetový kábel zo stomatologickej súpravy do siete klinického pracoviska.

1. Pripojte ethernetový kábel stomatologickej súpravy k spojke.
2. Pripojte ethernetový kábel, ktorý vedie do podlahovej rozvodnej skrinky zo siete klinického pracoviska, ku spojke.





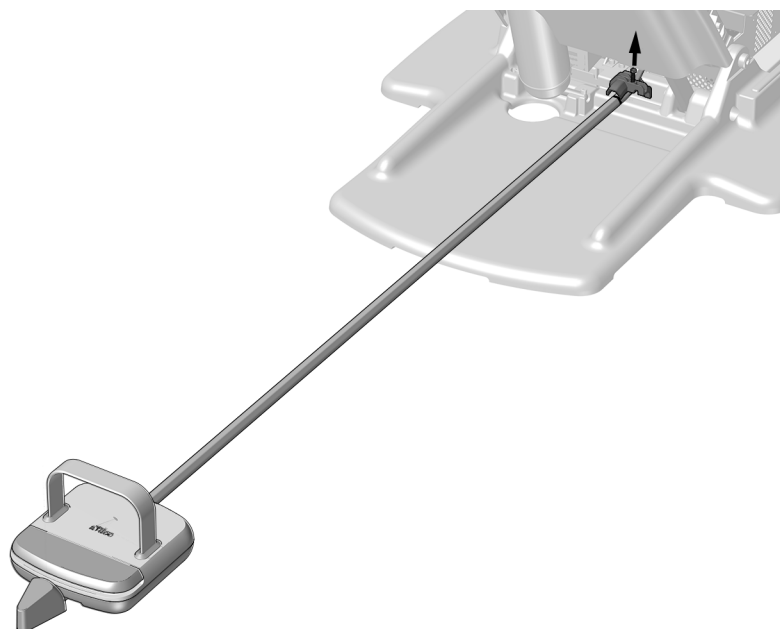
## Pripojenie hadíc

### Inštalácia nožného ovládača

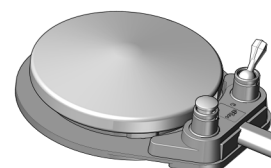
#### Odporúčaný nástroj

- 3/16" šesťhranný kľúč

#### Úkon 1.



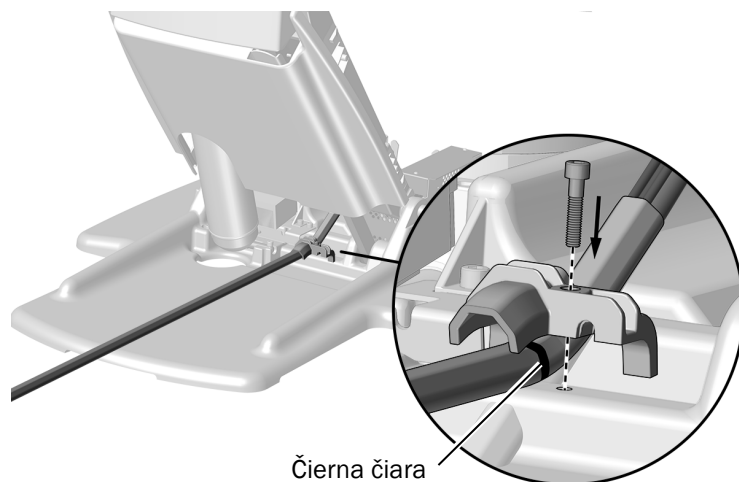
Pákový nožný ovládač



Diskový nožný ovládač

- 1 Pomocou 3/16" šesťhranného kľúča odstráňte odľahčovač ľahu.
- 2 Zo zadnej časti kresla preved'te hadicu nožného ovládača cez miesto odľahčovača ľahu do prednej časti kresla.

#### Úkon 2.



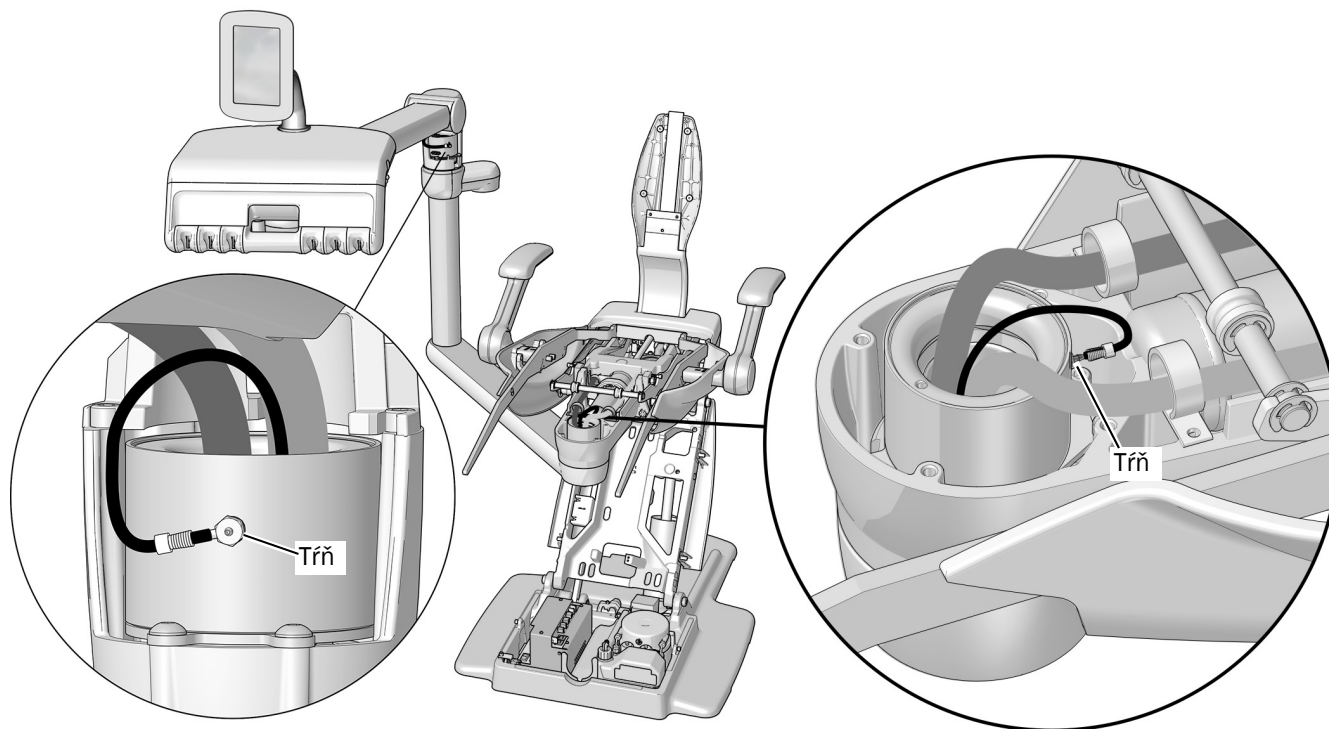
**POZNÁMKA** Pre správne umiestnenie sa uistite, že hrebene na hadici nožného ovládača smerujú nahor, aby zodpovedali drážkam v odľahčovači ľahu.

- 1 Na zabezpečenie správneho množstva hadíc v oblasti čerpadla a za kreslom umiestnite hadice tak, aby bolo k dispozícii približne 33 cm (13") hadíc pre pripojenia v základni kresla.
- 2 Pomocou 3/16" šesťhranného kľúča nainštalujte odľahčovač ľahu a zaisťte hadicu nožného ovládača.

## Pripojenie hadice brzdy

### Odporúčané nástroje

- Posúvač objímky
- Diagonálne kliešte



**1** Pripojte hadicu k tříňu v mieste, kde sa flexibilné rameno stretáva s pevným ramenom.

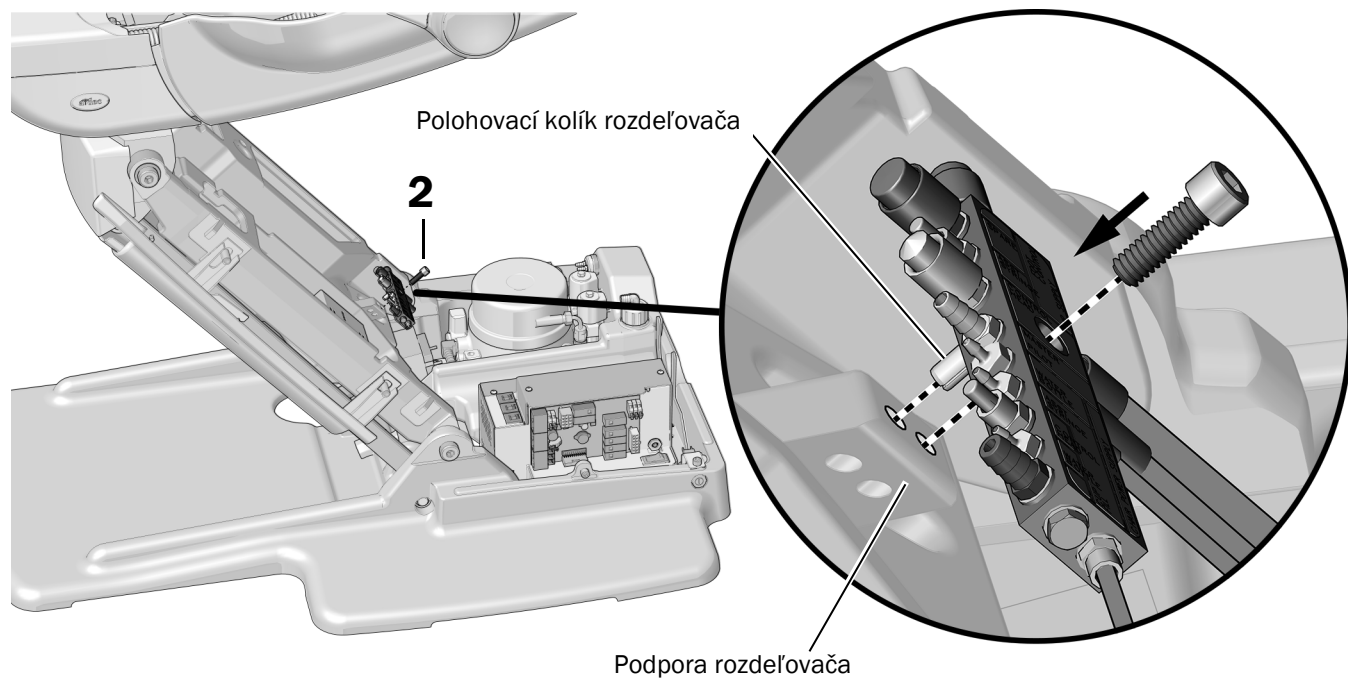
**2** Pripojte hadicu k tříňu na prednej konzole smerom k hlave kresla.



## Inštalácia rozdeľovača

### Odporúčany nástroj

- 3/16" šesťhranný kľúč

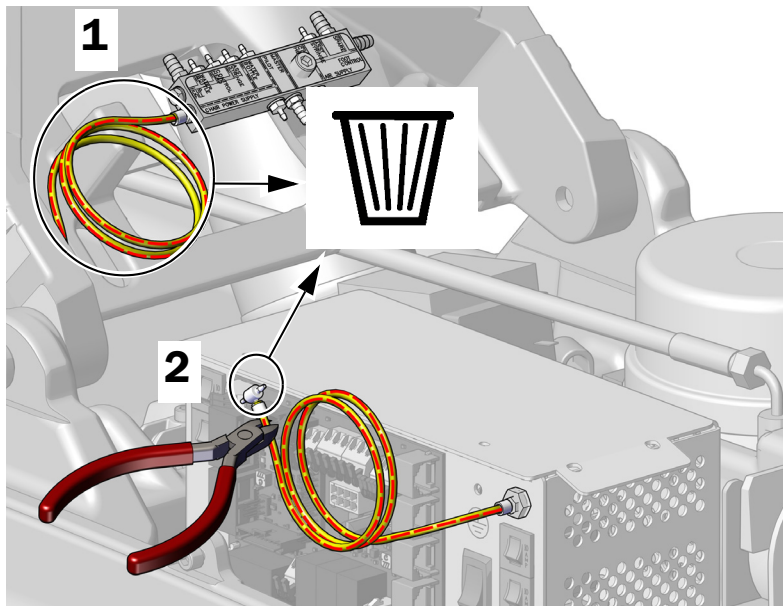


- 1** Umiestnite polohovací kolík rozdeľovača (na zadnej strane rozdeľovača) do otvoru na podpore rozdeľovača na zdvíhacom ramene.
- 2** Pomocou šesťhranného kľúča a montážnej skrutky zaistíte rozdeľovač.

## Príprava a pripojenie hadíc

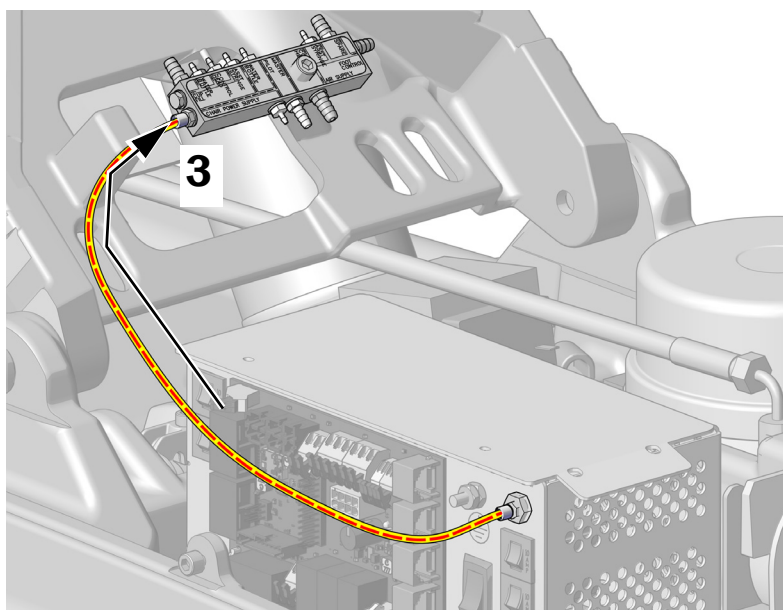
### Odporúčané nástroje

- Diagonálne kliešte
- Posúvač objímky



**1** Odstráňte a zlikvidujte vzduchové hadice z rozdeľovača.

**2** Odstráňte a zlikvidujte T-koncovku zo vzduchovej hadice pripojenej k zdroju napájania.



**3** Pomocou objímky a posúvača objímky pripojte hadicu od zdroja napájania k rozdeľovaču.

**4** Stiahnite a odstráňte 914 mm (3 stopy) plášťa z okolia hadice fľaše na vodu.

**5** Pripojte hadice pre všetky moduly podľa blokovej schémy na nasledujúcej strane.



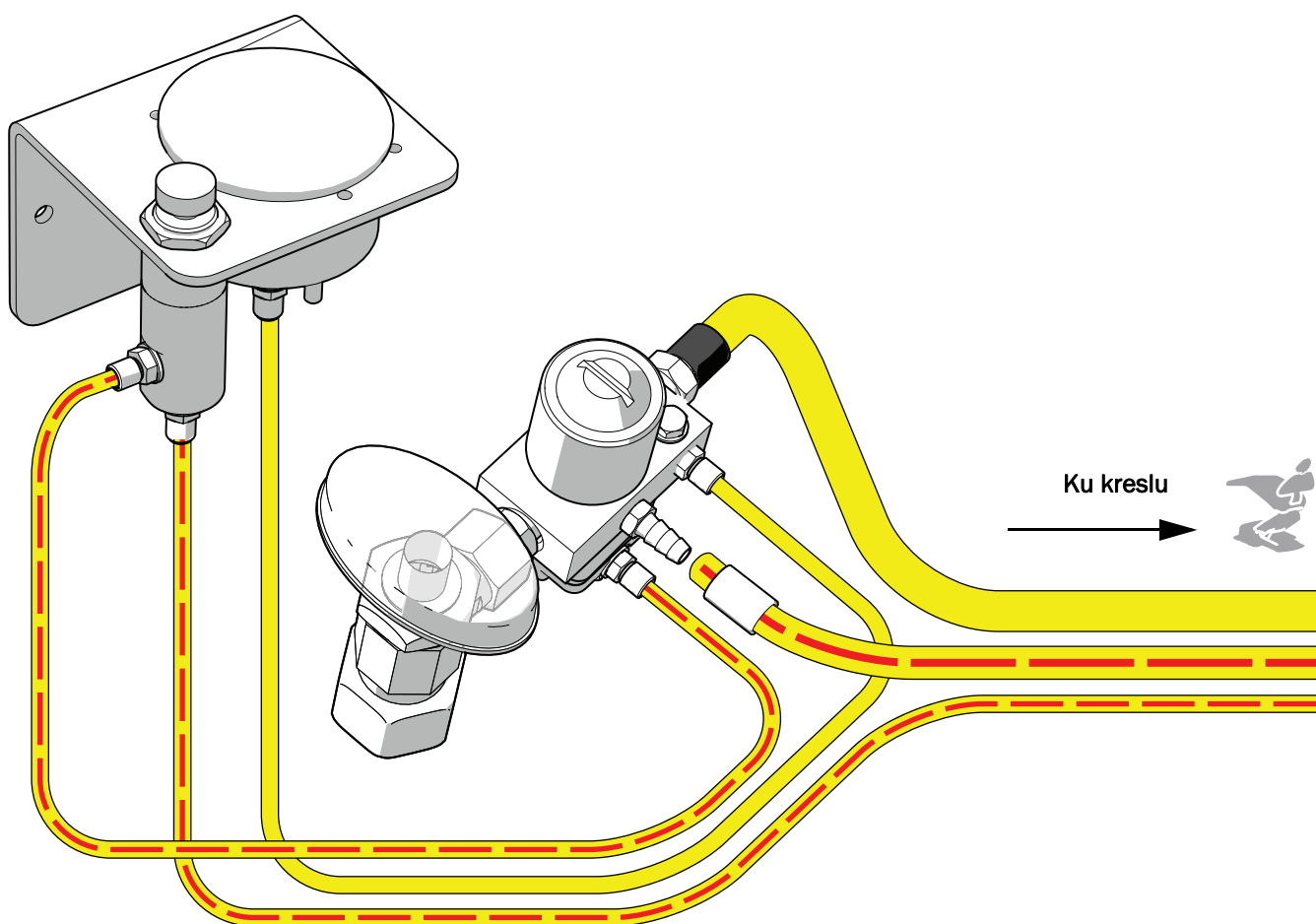
## Pripojenie prívodov podlahovej rozvodnej skrinky

### Odporúčané nástroje

- Diagonálne kliešte
- Posúvač objímky



**POZNÁMKA** Pokyny na inštaláciu podlahovej rozvodnej skrinky nájdete v *Inšalačnej príručke zubárskeho kresla A-dec 511* (č. dielu 86.06480.35).



**POZNÁMKA** Po vytvorení pripojení sa uistite, že hadica nožného ovládača nie je vedená cez hydraulickú nádrž.

### Inštalácia separátora vlhkosti (voliteľné)

Ak chcete nainštalovať odvádzač vlhkosti, postupujte podľa pokynov, ktoré sú súčasťou súpravy separátora vlhkosti.

## Príprava a nastavenie systému

### Upevnenie vodičov a hadíc

- 1 Pripevnite strmeň k odliatku zdvíhacieho ramena, aby sa zachytili všetky vodiče a hadice. Stlačením stredu strmeňa sa uľahčí jeho inštalácia.

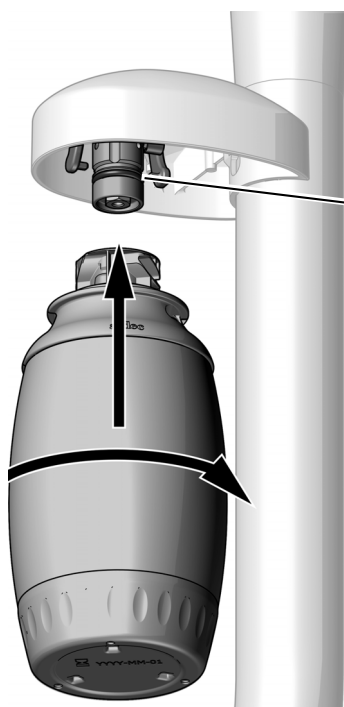
Strmeň



### Inštalácia fľaše na vodu



**DÔLEŽITÉ** Spoločnosť A-dec odporúča, aby stomatologický tím pred prvým použitím systému vykonal nárazové ošetrovanie rozvodov vody stomatologickej jednotky a zaviedol program priebežnej údržby rozvodov vody. Ďalšie informácie nájdete v *Príručke na údržbu rozvodov vody* (č. dielu 85.0983.35) a v *Návode na použitie samostatného vodného systému A-dec* (č. dielu 86.0609.35).

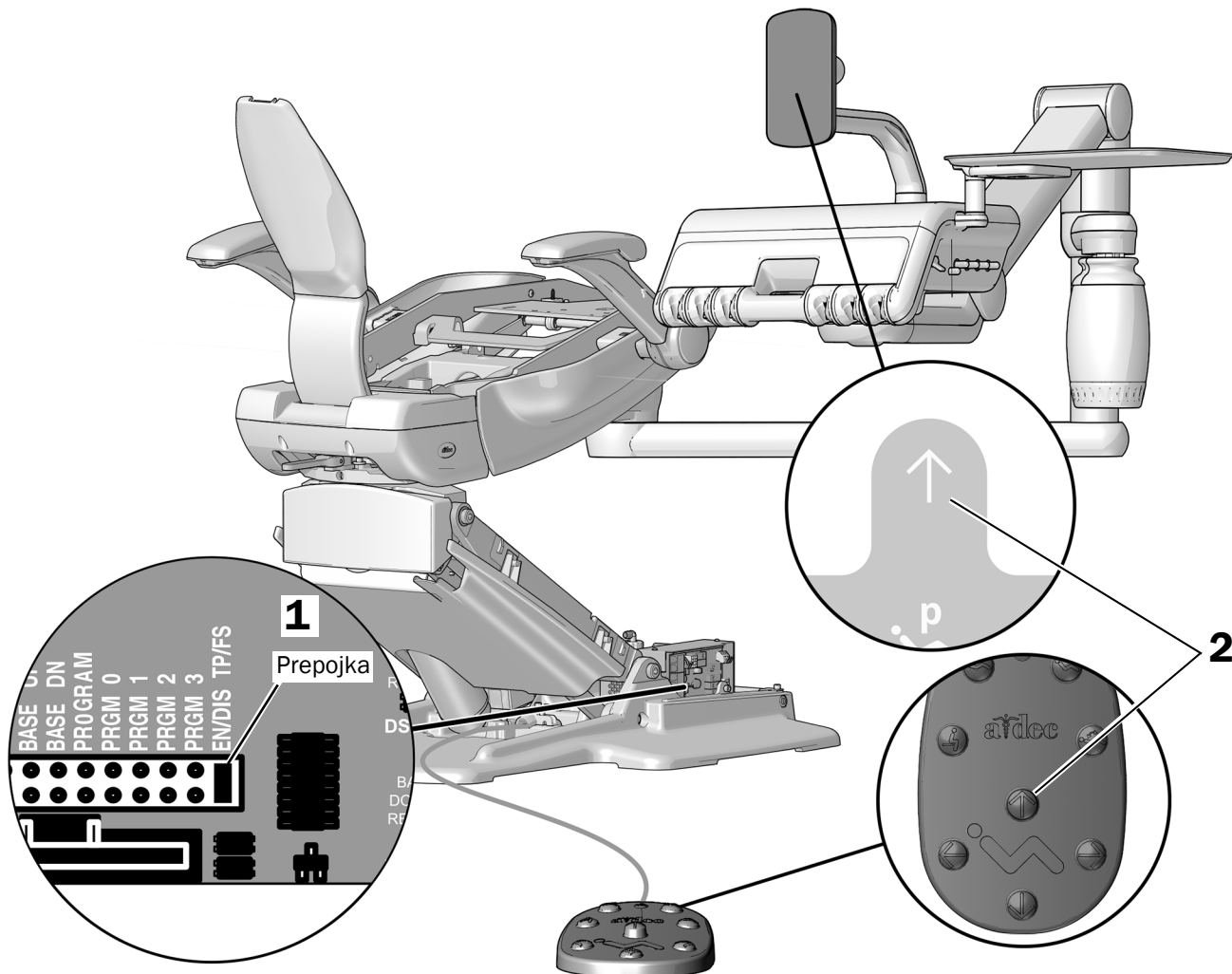


- 1 Na O-krúžok prípojky naneste silikónový lubrikant A-dec.
- 2 Zatlačte fľašu na vodu hore na prípojku na fľašu na vodu a otočte ňou doprava.

## Nastavenie maximálnej výšky kresla

Ak existuje riziko, že stomatologická súprava narazí do skriniek alebo stien, nastavte maximálnu výšku kresla, aby ste obmedzili pohyb kresla dopredu.

### Úkon 1.



**1** Umiestnite prepojku do polohy EN/DIS TP/FS.

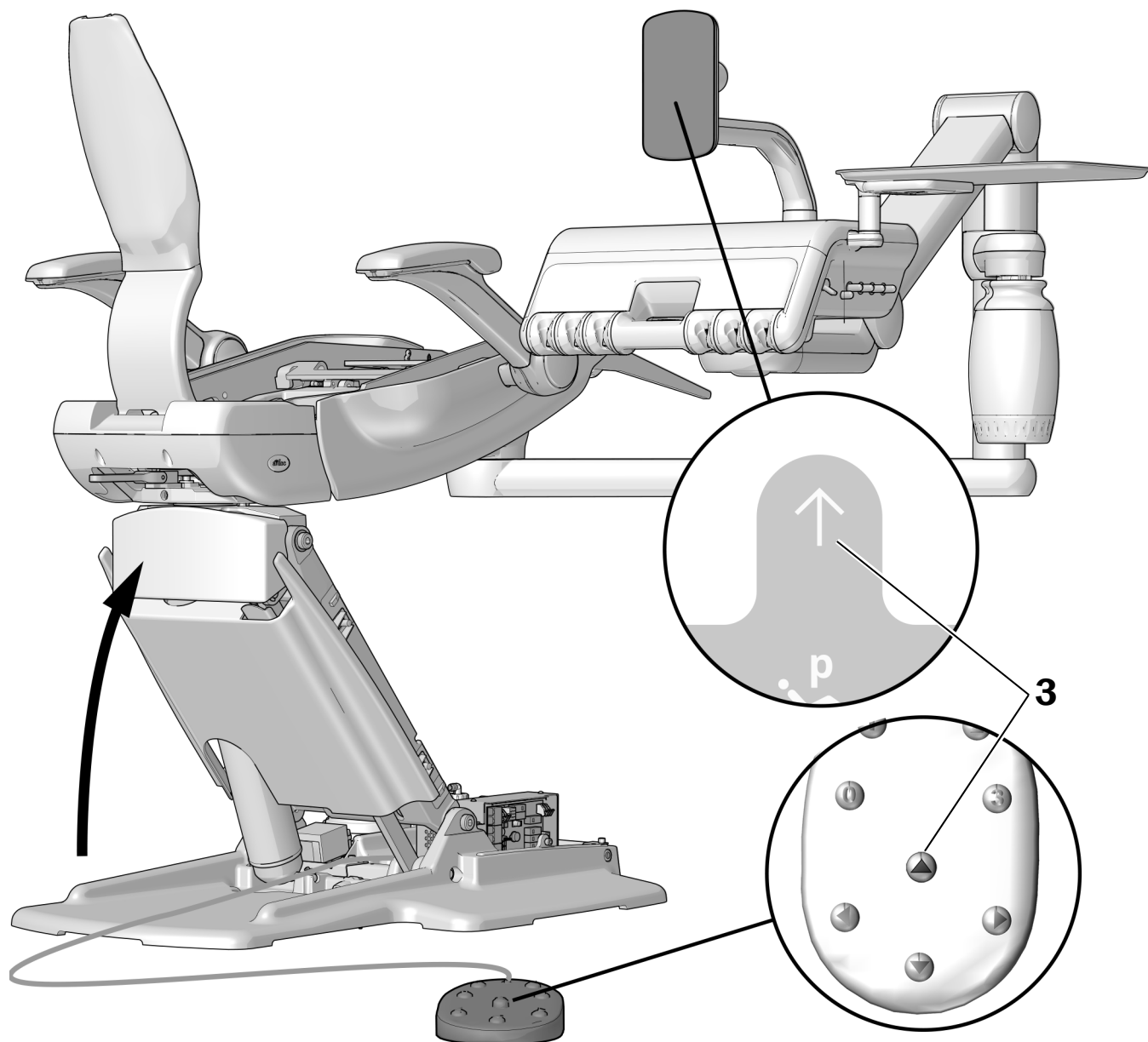


**POZNÁMKA** Informácie o používaní prepojok s testovacími bodmi nájdete v Referenčnej príručke testovacích bodov na obvodovej doske kresla (č. dielu 86.0680.35).

**2** Stlačte a podržte tlačidlo Operadlo nahor na tri sekundy, kým nebudete počuť jedno pípnutie. Tým sa deaktivuje továrenské nastavenie.

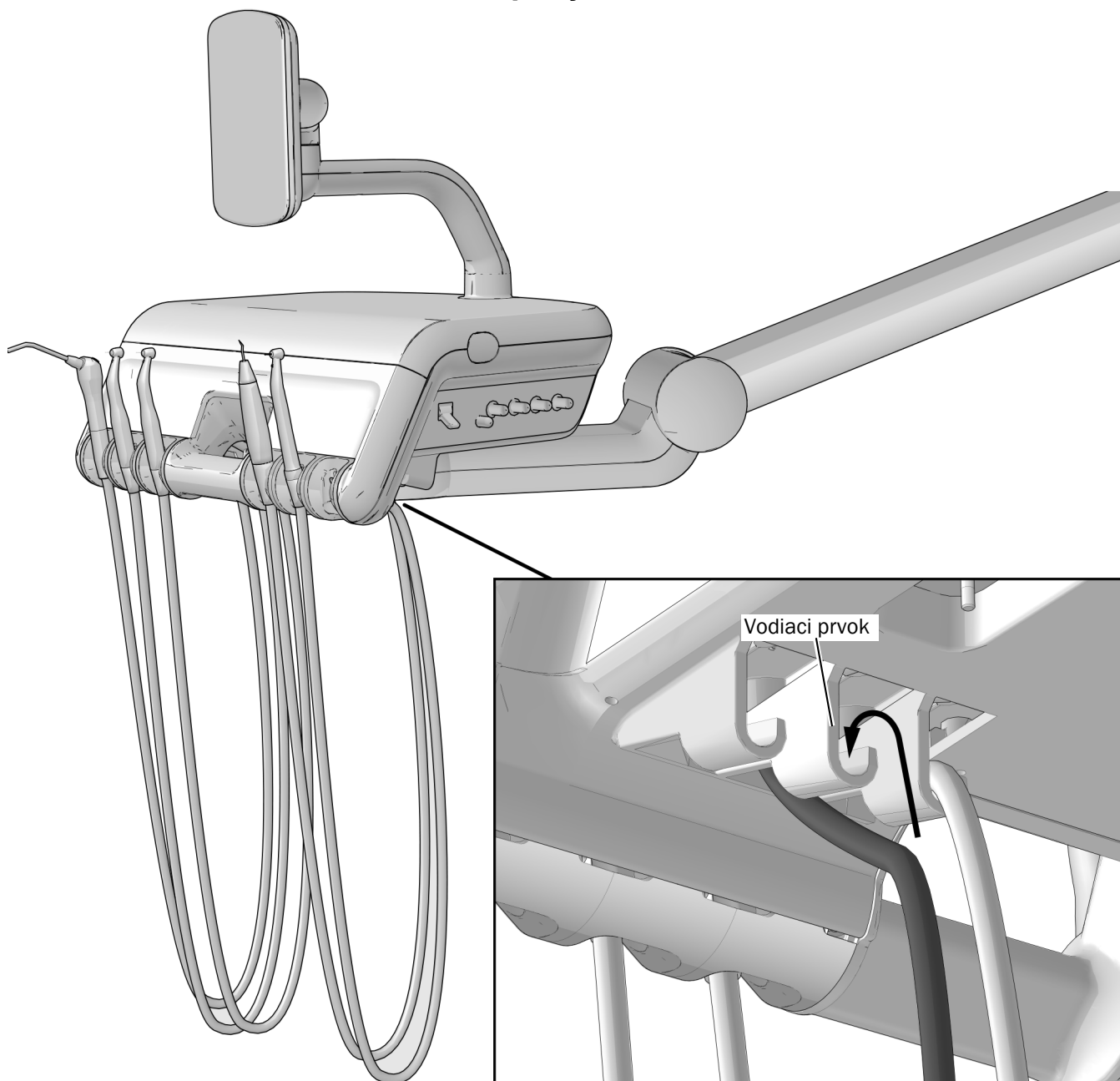
**3** Odstráňte prepojku z polohy EN/DIS TP/FS.

## Úkon 2.



- 1** Posuňte základňu kresla na požadovanú hornú hranicu pohybu.
- 2** Umiestnite prepojku do polohy **EN/DIS TP/FS**.
- 3** Stlačte a podržte tlačidlo Operadlo nahor na tri sekundy, kým nebudete počuť tri pípnutia.
- 4** Vráťte prepojku do polohy **SPARE**.

## Vedenie hadíc násadcov cez vodiace prvky



- 1** Aby ste zabránili zamotaniu hadíc násadcov pri používaní, ved'te ich cez vodiace prvky na spodnej strane otočnej jednotky.



## Nastavenie protizávažia flexibilného ramena

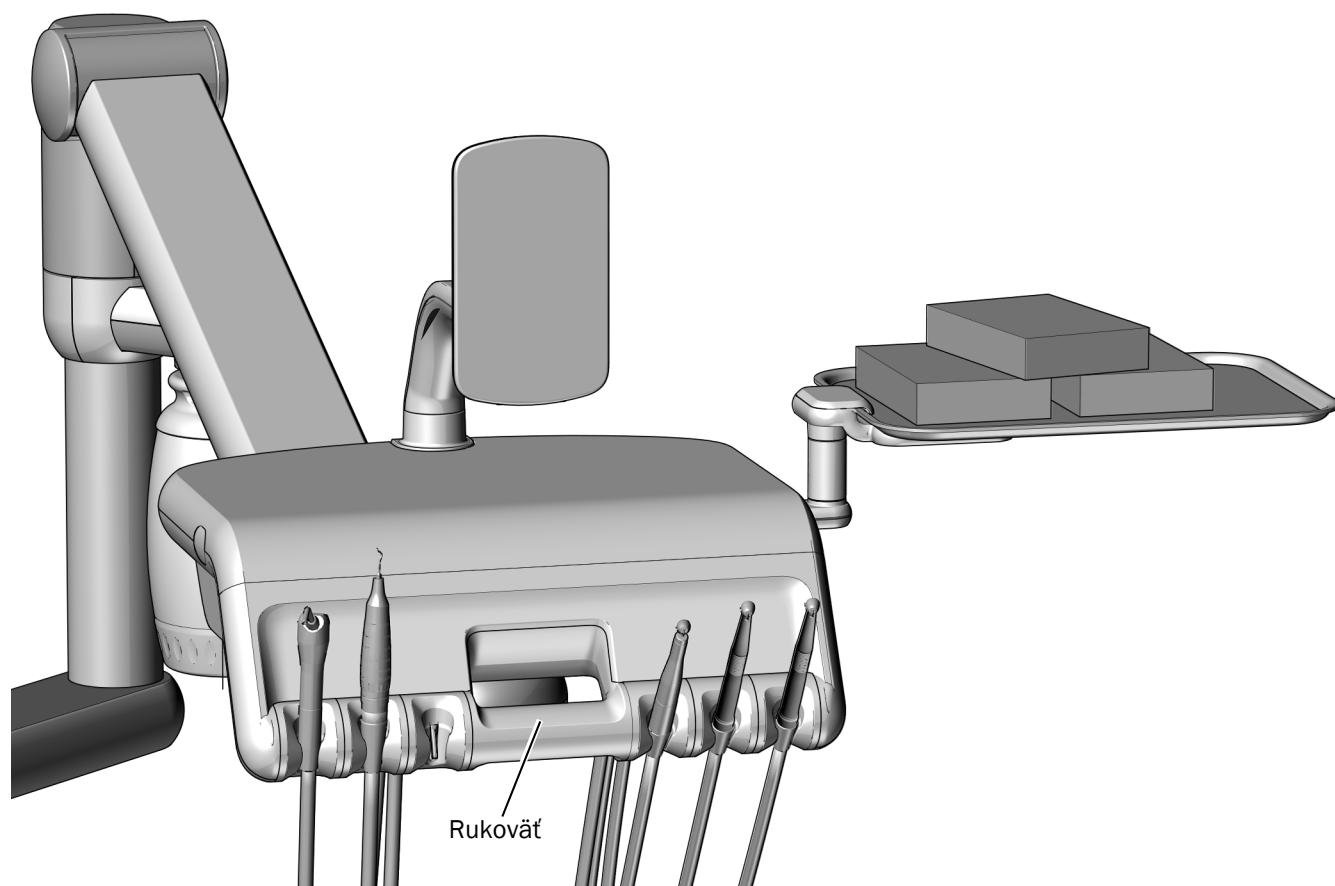
### Odporúčany nástroj

- 3/8" nastavný a západkový kľúč s predĺžením

Pri plnom zaťažení otočnej jednotky na bežné používanie a v úplne zníženej polohe by sa jednotka mala po uchopení rukoväte a odblokovaní brzdy sama zdvihnúť o niekoľko palcov.

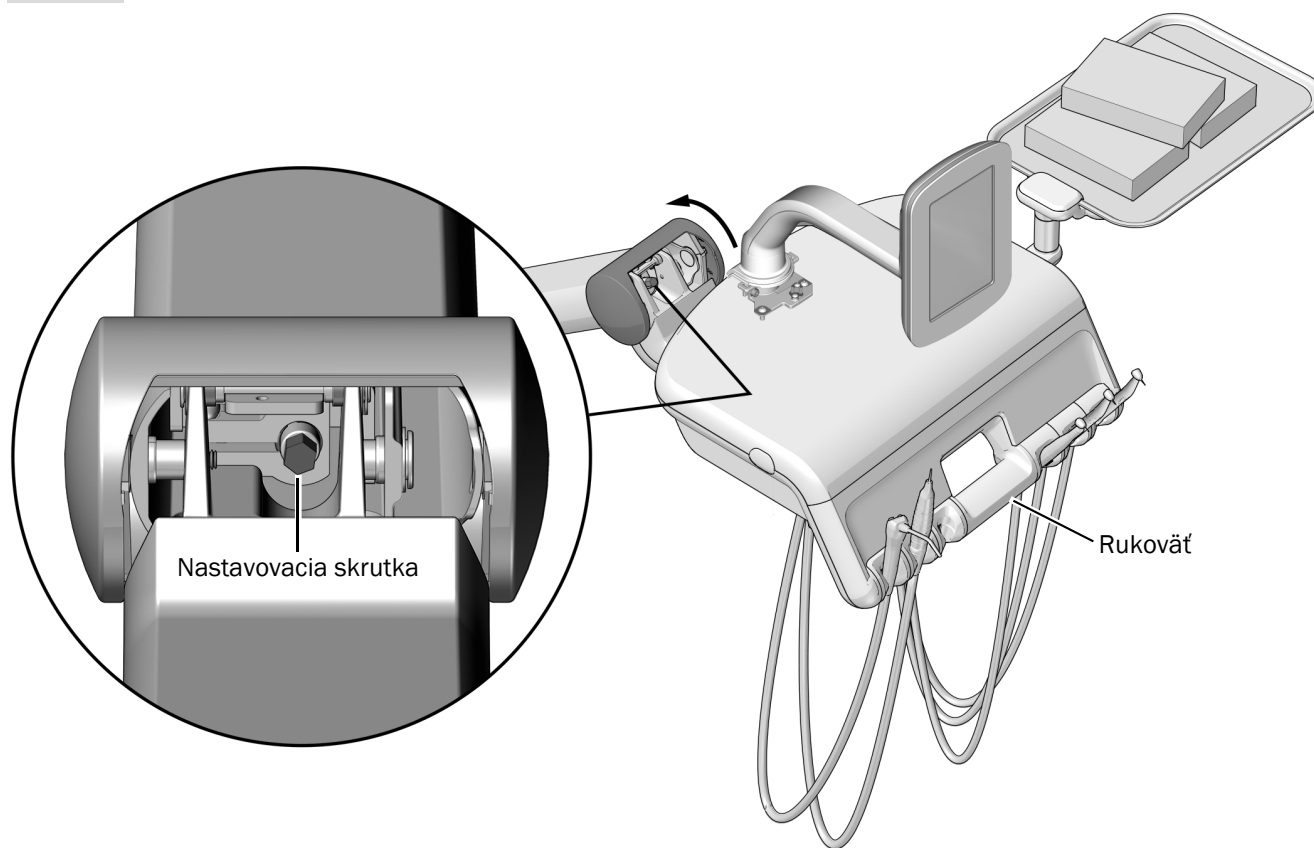
Ak je to potrebné, nastavte protizávažie flexibilného ramena, aby ste dosiahli tento účinok.

### Úkon 1.



- 1** Zapnite napájanie systému.
- 2** Spustite kreslo a otočnú jednotku úplne nadol.
- 3** Nastavte otočnú jednotku na bežné použitie.
- 4** Podržte rukoväť, aby sa uvoľnila brzda.
  - Ak sa otočná jednotka sama zdvihne o niekoľko palcov, nastavenie je dokončené.
  - Ak sa otočná jednotka sama o niekoľko palcov nezdvihne, pokračujte úkonom 2.

## Úkon 2.

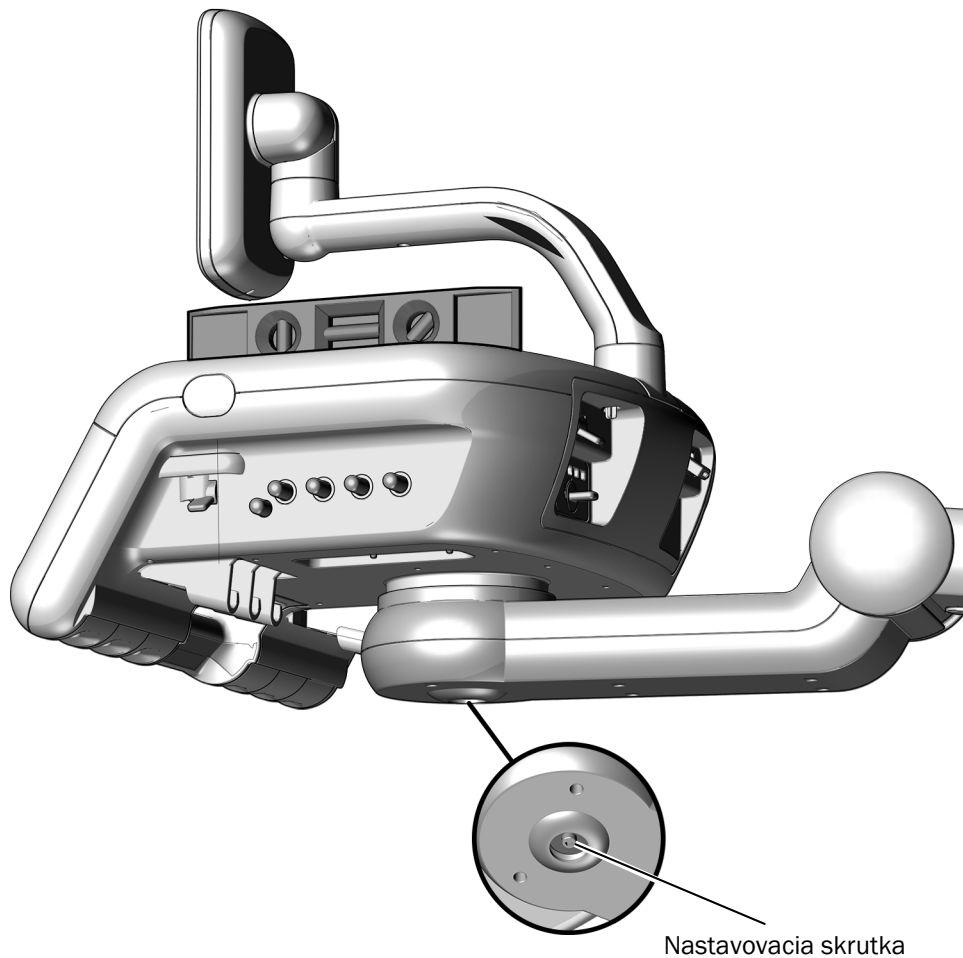


- 1** Otočením krytu získate prístup k nastavovacej skrutke.
- 2** Zdvihnite otočnú jednotku úplne nahor.
- 3** Držte rukoväť, aby brzda zostala uvoľnená, a potom pomocou 3/8" nastavného a západkového kľúča s predĺžením nastavte skrutku. Otočenie v smere hodinových ručičiek zvyšuje ťah.
- 4** Úplne spusťte otočnú jednotku, potom uchopte a podržte rukoväť a vyskúšajte, či sa jednotka zdvihne o niekoľko palcov.
- 5** Opakujte kroky 2 až 4, kým sa otočná jednotka po úplnom spustení a uvoľnení brzdy sama nezdvihne o niekoľko palcov.

## Vyrovnanie otočnej jednotky

### Odporúčané nástroje

- 3/16" šesťhranný kľúč
- Vodováha



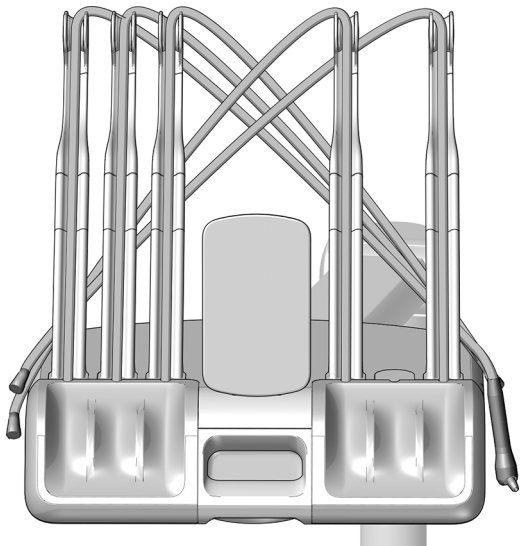
- 1** Umiestnite otočnú jednotku do normálnej prevádzkovej polohy.
- 2** Na otočnú jednotku položte vodováhu.
- 3** Pomocou 3/16" šesťhranného kľúča uvoľnite nastavovaciu skrutku.
- 4** Premiestňovaním vodováhy zo strany na stranu a spredu dozadu nastavte otočnú jednotku.
- 5** Utiahnite nastavovaciu skrutku.

## Nastavenie rotačného ťahu otočnej jednotky

### Odporúčany nástroj

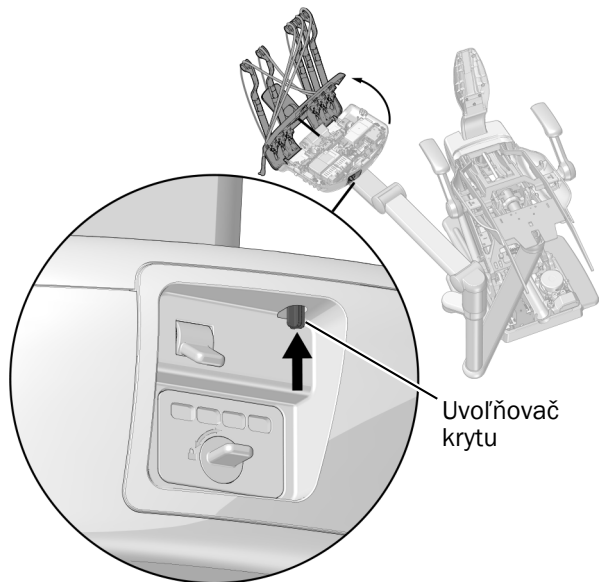
- 5/32" šesťhranný kľúč

### Úkon 1. Iba stomatologické súpravy Continental



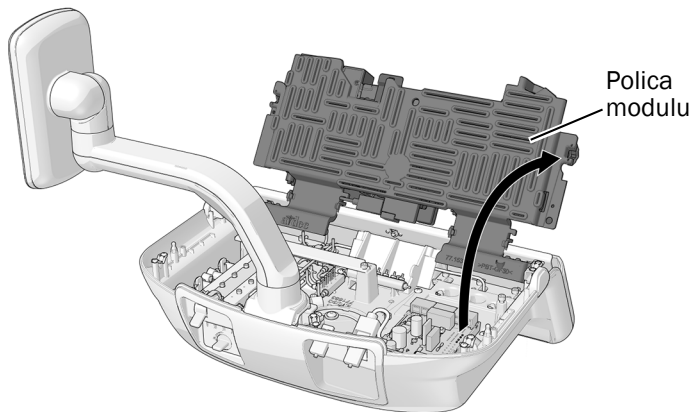
- 1** Aby ste predišli poškodeniu striekačiek alebo násadcov pri otvorení krytu, položte jednotlivé hadice za biče na opačnej strane otočnej jednotky.

### Úkon 2.

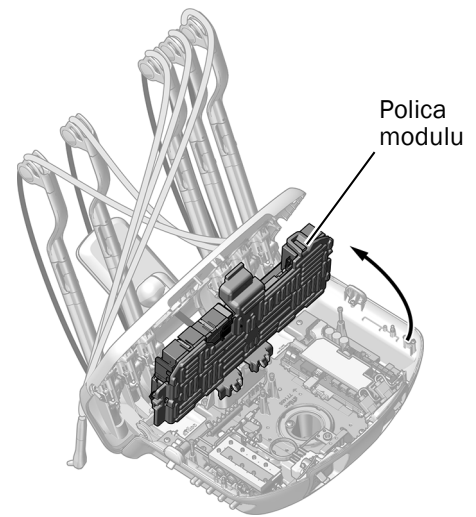


- 1** Vypnite napájanie systému.
- 2** Zo zadnej strany otočnej jednotky zatlačte uvoľňovač krytu smerom nahor a potom otvorte otočnú jednotku.

### Úkon 3.



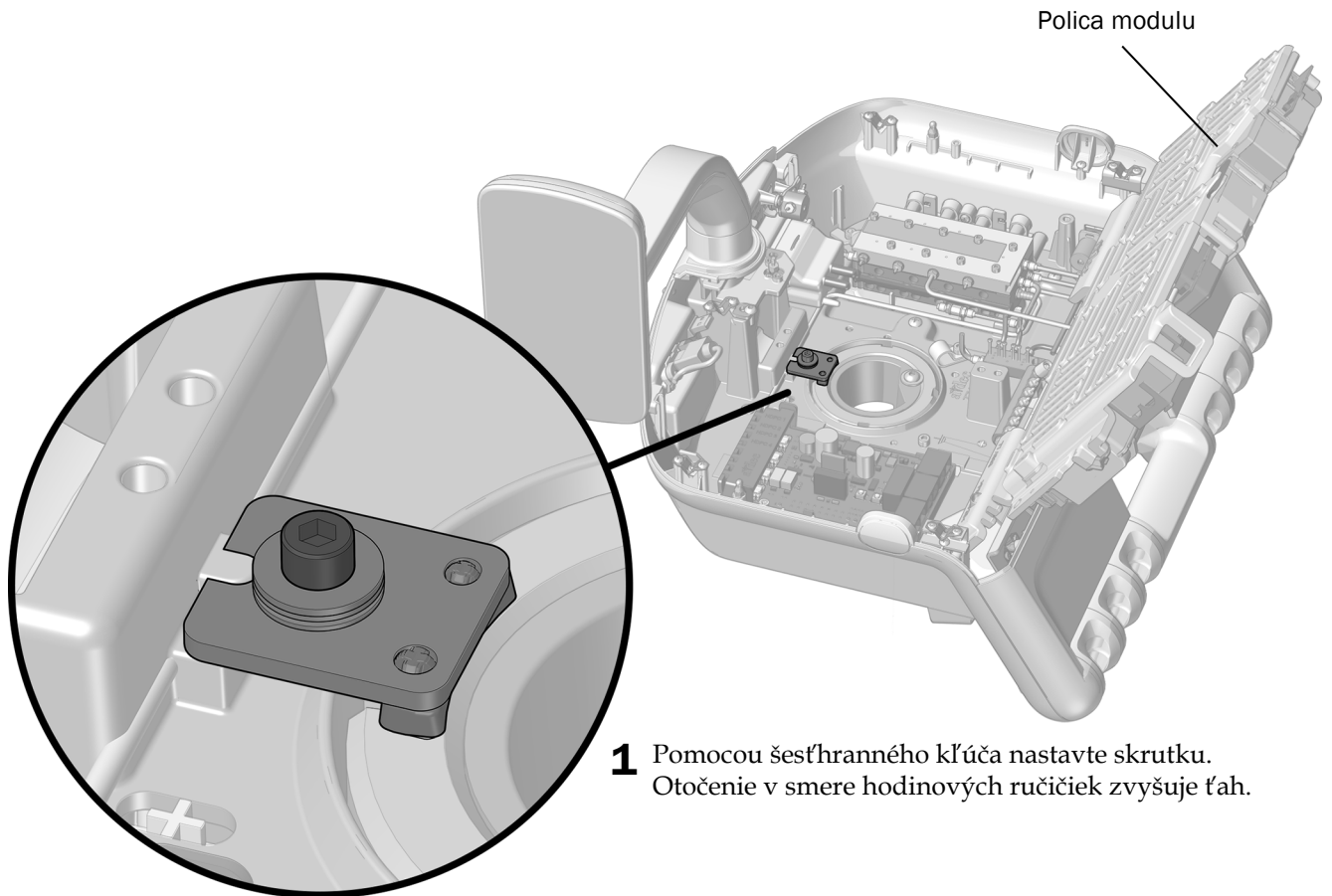
Stomatologická súprava Traditional



Stomatologická súprava Continental

- 1 Zdvihnite policu modulu.

### Úkon 4.



- 1 Pomocou šesťhranného kľúča nastavte skrutku. Otočenie v smere hodinových ručičiek zvyšuje ťah.

## Nastavenie tlaku pohonového vzduchu násadca

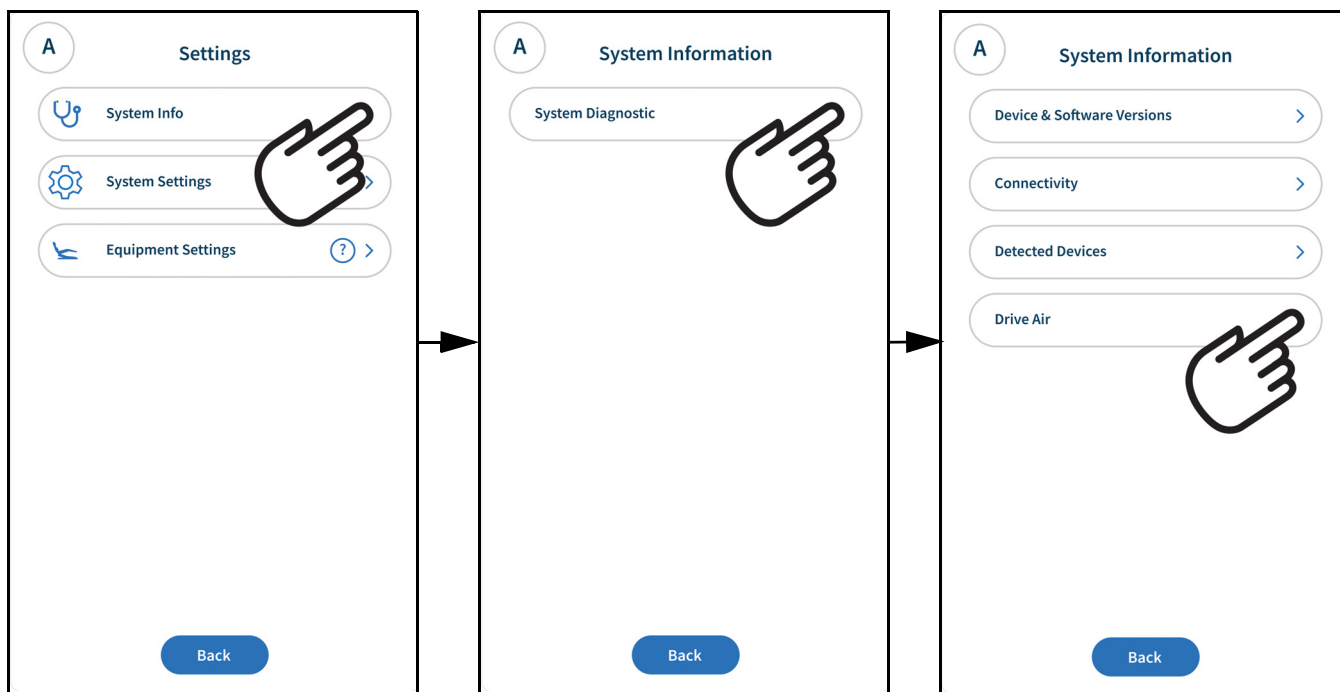



**POZOR** Prekročenie tlaku pohonového vzduchu odporúčaného výrobcom zvyšuje riziko poškodenia a môže výrazne znížiť životnosť komponentov násadcov. Správny tlak pohonového vzduchu nájdete v návode na použitie od výrobcu násadca.



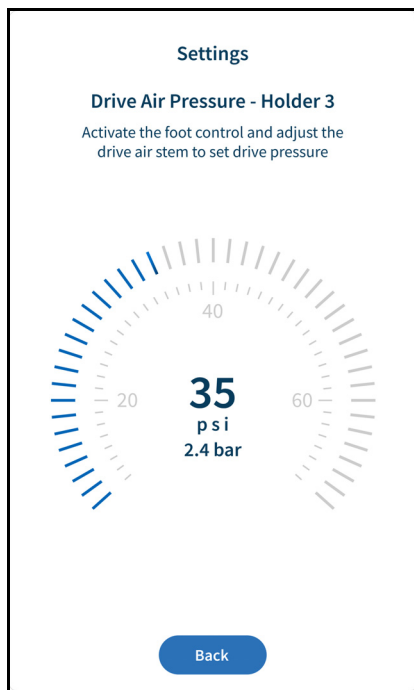
**POZNÁMKA** Tlak možno merať aj pomocou tlakomeru násadca. Pri nastavovaní tlaku pohonového vzduchu zohľadnite miesto, kde sa vykonáva meranie. Tlak je vyšší na otočnej jednotke, keď sa odčítava cez dotykové ovládanie panel, ako na násadci.

### Otvorenie nastavení tlaku pohonového vzduchu (iba modely 532pro/533pro)



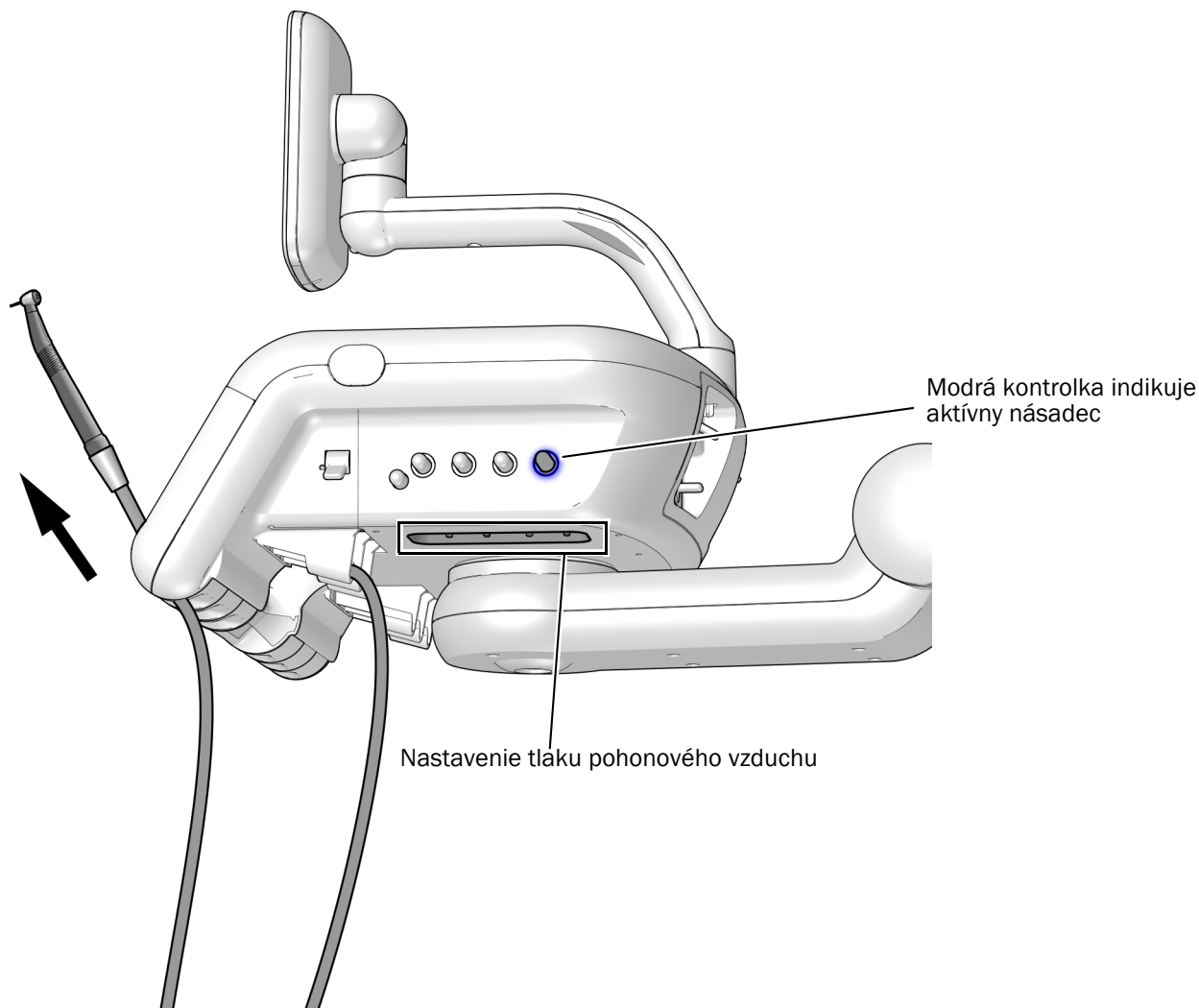
**1** Výberom ikony  v hornej navigačnej lište otvorte položku **Settings**.

**2** Vyberte možnosti **System Info > System Diagnostics > Drive Air**.



- 3** Pozrite si nastavenia tlaku pohonového vzduchu pri vykonávaní postupu v časti „Nastavenie tlaku pohonového vzduchu“ na strane 44.

## Nastavenie tlaku pohonového vzduchu



- 1** Uistite sa, že je vodné chladenie na nožnom ovládači vypnuté.
- 2** **Len model 532B/533B** – Ak chcete zobrazíť tlak pohonového vzduchu na dotykovom ovládacom paneli Deluxe Plus, dotknite sa súčasne tlačidiel — a +. Aby bolo možné odčítať tlak, musí byť násadec pripojený k hadici.
- 3** Zdvihnite násadec z držiaka alebo potiahnite bič smerom dopredu.
- 4** Modrá kontrolka okolo gombíka na nastavenie vodného chladenia signalizuje, ktorý násadec je aktívny. Pod otočnou jednotkou nájdite príslušný kolík na nastavenie tlaku pohonového vzduchu.
- 5** Úplným stlačením nožného ovládača spustíte násadec a nastavte tlak pohonového vzduchu. Nastavte tlak tak, aby zodpovedal špecifikáciám výrobcu.




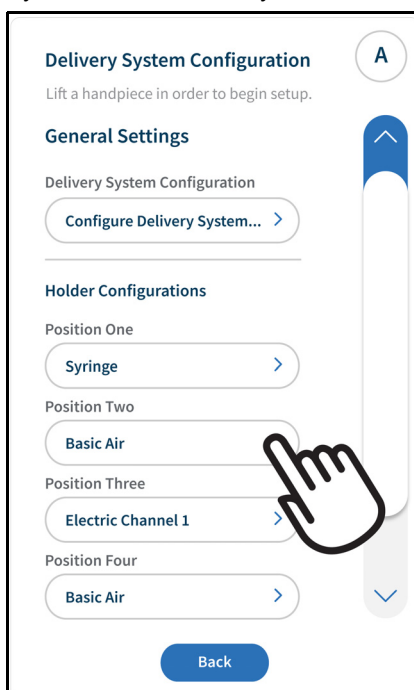
## Nastavenie intraorálneho zdroja svetla

Pozrite si časť tkajúcu sa vášho systému:

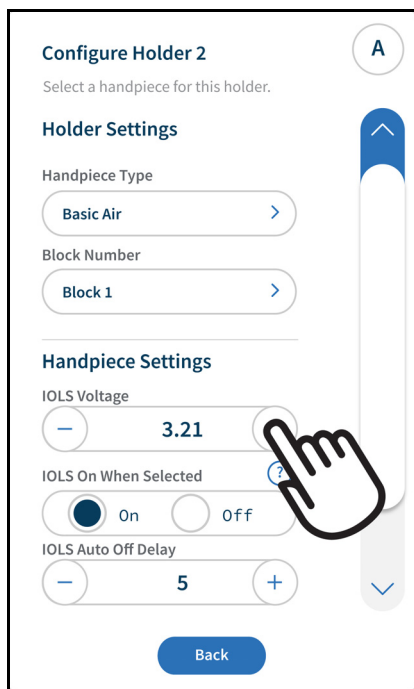
- „532pro/533pro“ na strane 45
- „532B/533B“ na strane 47

### 532pro/533pro

1. Výberom ikony  v hornej navigačnej lište otvorte položku **Settings**.
2. Prejdite na položky **Equipment Settings > Delivery System**.
3. Vyberte násadec, ktorý chcete nastaviť.



4. Nastavte napätie podľa tabuľky, strana 48.



**POZNÁMKA** Na tejto obrazovke je možné zmeniť predvolené nastavenia **IOLS On When Selected** a **IOLS Auto Off Delay**.

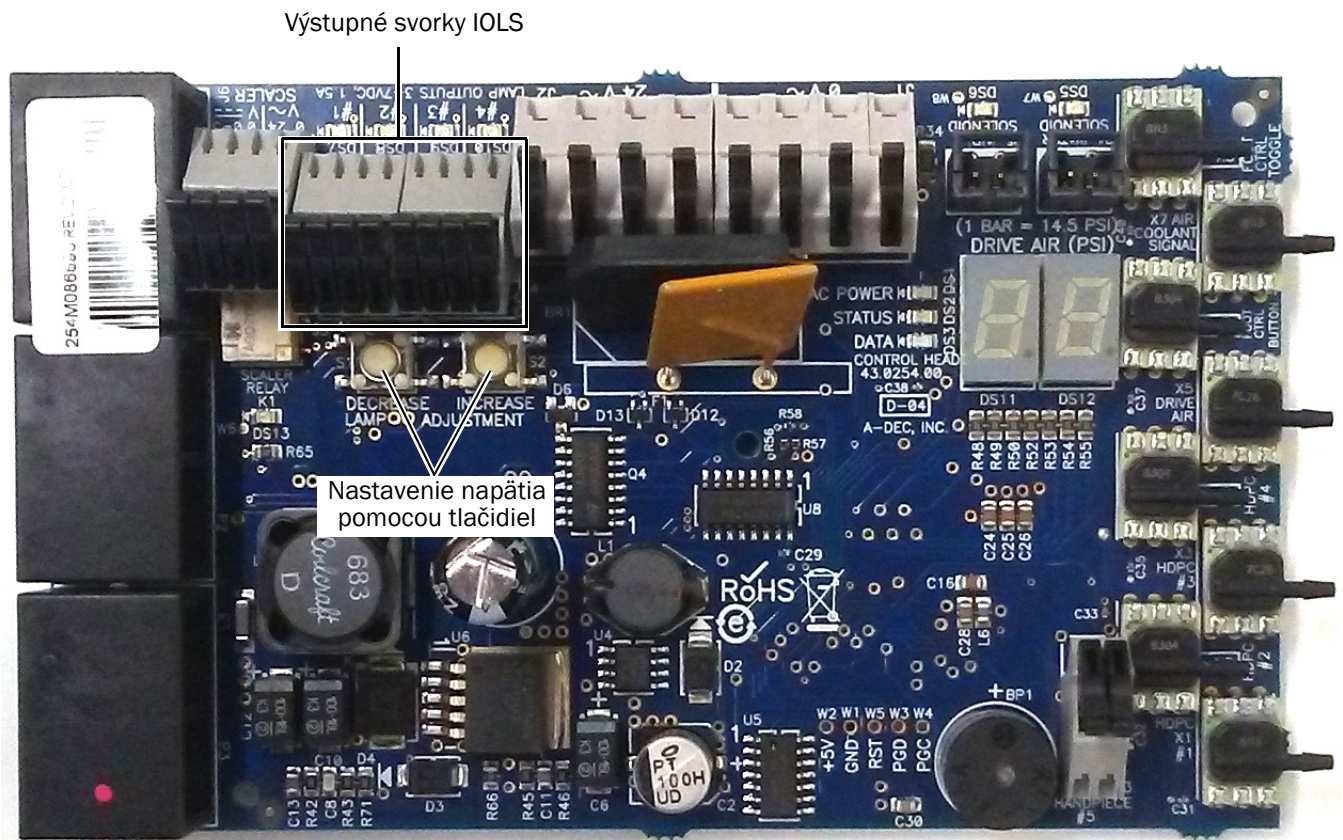
**Ďalší postup** „Nastavenie rotačného ťahu konzoly držiaka tácky“ na strane 49.

## 532B/533B

### Odporúčaný nástroj

- Voltmeter

1. Otvorte kryt otočnej jednotky a zdvihnite policu modulu.
2. Nastavte voltmeter na jednosmerné napätie (DC) a jeho sondy umiestnite na výstupné svorky IOLS pre nastavovaný násadec.



3. Zdvihnite násadec z držiaka a zapnite svetlo.



**POZOR** Ak sa vaše nastavenia nachádzajú mimo týchto odporúčaných nastavení, hrozí riziko poškodenia žiarovky v násadci.

4. Pomocou tlačidiel za svorkou nastavte napätie podľa tabuľky, strana 48.



**POZOR** Hodnoty v nasledujúcej tabuľke platia len pre optické káble s vodičmi 26 AWG, zaťažením 750 mA a odporúčaným napätím 3,2 VDC na žiarovke. Pre optické káble napájané vodičmi 26 AWG a inými hodnotami použite rovnicu  $T = (Z \times 0,006 \times Y) + X$ , kde:

**T** = napätie na svorkovnici (VDC)

**X** = požadované napätie na žiarovke (VDC)

**Y** = menovitý prúd žiarovky/záťaže (v ampéroch)

**Z** = dĺžka vodiča 26 AWG (v palcoch) od svorkovnice k žiarovke

V prípade zariadení s iným prierezom vodičov ako 26 AWG sa obráťte na zákaznícky servis spoločnosti A-dec.

**Tabuľka dĺžky a napätia pre žiarovky A-dec s menovitým napätím 3,2 V**

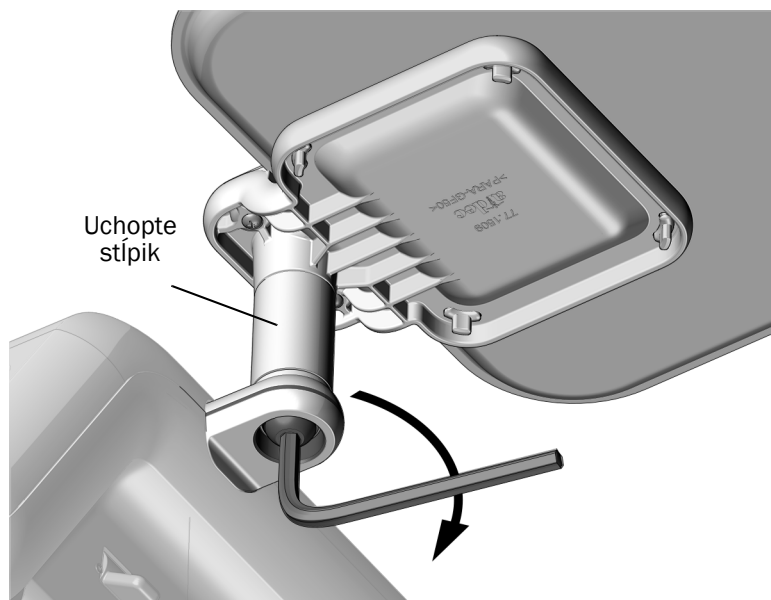
Dĺžka vodiča v hadici A-dec		Napätie na svorkovnici, ktorého výsledkom je odporúčané napätie 3,2 V na žiarovke VDC +/- 0,02	Dĺžka vodiča v hadici A-dec		Napätie na svorkovnici, ktorého výsledkom je odporúčané napätie 3,2 V na žiarovke VDC +/- 0,02
(palce)	(cm)		(palce)	(cm)	
48	122	3,40	108	274	3,69
54	137	3,43	114	290	3,72
60	152	3,46	120	305	3,75
66	168	3,49	126	320	3,78
72	183	3,52	132	335	3,81
78	198	3,55	138	351	3,84
84	213	3,58	144	366	3,87
90	229	3,61	150	381	3,90
96	244	3,64	156	396	3,93
102	259	3,67			

## Nastavenie rotačného ťahu konzoly držiaka tácky

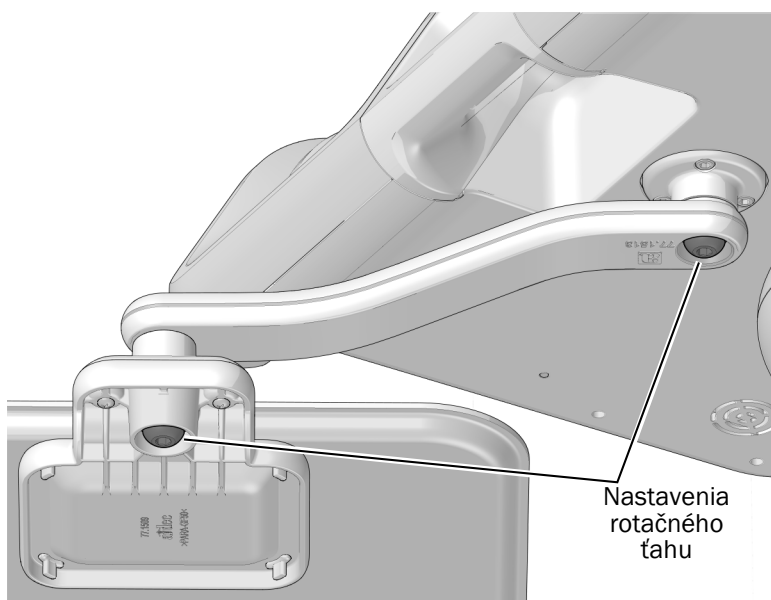
### Odporúčany nástroj

- 7/32" šesťhranný kľúč

- 1** Len horná konzola držiaka tácky – Pevne uchopte stĺpik.
- 2** Pomocou šesťhranného kľúča nastavte rotačný ťah konzoly držiaka tácky. Otočenie v smere hodinových ručičiek zvyšuje ťah.



Horná konzola držiaka tácky



Dolná konzola držiaka tácky (len stomatologické súpravy Continental)

## Prispôsobenie nastavení dotykovej obrazovky, ovládacieho panela a násadca

---

Preštudujte si časť pre typ ovládacieho rozhrania na vašom systéme.



**POZNÁMKA** Symboly a ikony dotykových ovládacích prvkov patria spoločnosti A-dec, Inc.

---

### Dotykové ovládacie prvky DS7



Informácie o použití dotykovej obrazovky a ovládacieho panela nájdete v *Návode na použitie dotykových obrazoviek a dotykových ovládacích panelov A-dec* (č. dielu 86.0857.35) na adrese [a-dec.com/touchscreen-manual](http://a-dec.com/touchscreen-manual).



Informácie o konfigurácii funkcií pripojenia nájdete v *Návode na použitie platformy A-dec+™* (č. dielu 86.1030.35) na adrese [a-dec.com/connectivity-manual](http://a-dec.com/connectivity-manual).



## 532B/533B



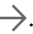

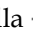




### Nastavenie dotykového ovládacieho panela A-dec Deluxe Plus pre technikov

Dotykový ovládací panel Deluxe Plus umožňuje servisným technikom upraviť nastavenia násadcov a dotykového ovládacieho panela podľa preferencií používateľa pre štyri zo šiestich polôh držiaka. Ďalšie dva držiaky sú neaktívne, nie sú pripojené k ovládaciemu bloku a nie je možné ich konfigurovať. Keď zdvihnete násadec z neaktívneho držiaka, na obrazovke dotykového ovládacieho panela zostane zobrazené logo A-dec namiesto toho, aby sa zmenilo na informácie o zdvihnutom násadci.

### Nastavenie držiaka

Pre každý držiak násadcov je možné nastaviť konfiguráciu násadcov. Medzi typy násadcov patria typy základný vzduchový, kamera, elektrický, iný a ultrazvukový.

Ak chcete nastaviť jednotlivé držiaky násadcov:



1. Stlačte a podržte súčasne tlačidlá  a , kým sa nezobrazí obrazovka **System Setup**.
2. Stlačte tlačidlo .
3. Opätovným stlačením tlačidla  vyberte položku **Handpieces**.
4. Stlačením tlačidla  na obrazovke **Handpiece Setup** vyberte položku **Holder Setup**.
5. Zdvihnite požadovaný násadec z držiaka.
6. Stlačením tlačidla  alebo  vyberte typ násadca na obrazovke **Holder Setup**.
7. V závislosti od typu násadca vykonajte jednu z nasledujúcich činností:
  - **Electric:** Pokyny na nastavenie nájdete v informáciách o inštalácii dodaných s riadiacim modulom.
  - **All other Types:** Stlačte tlačidlo . Dokončenie nastavenia násadca potvrdia tri pípnutia.
8. Vráťte násadec do držiaka.
9. Opakovaním krokov 4 až 8 nastavte každý aktívny násadec.
10. Po dokončení nastavenia násadcov stlačajte tlačidlo , kým sa nezobrazí logo A-dec.

## Nastavenie intraorálneho zdroja svetla

K dispozícii sú nasledujúce nastavenia:

- **On When Selected:** Ak je táto možnosť aktivovaná, intraorálny zdroj svetla sa zapne po vybratí násadca z držiaka. Ak je táto funkcia vypnutá, intraorálne svetlo sa po stlačení nožného ovládača stále zapína.
- **Auto Off Delay:** Určíte, ako dlho zostane svetlo zapnuté po uvoľnení nožného ovládača. Tento čas sa vynuluje pri opätovnom použití pohonového vzduchu.
- **On in Endo:** Nastavte, či sa zdroj intraorálneho svetla zapne alebo vypne, keď je v endodontickom režime.



Ak chcete nastaviť intraorálny zdroj svetla:

1. Stlačte a podržte súčasne tlačidlá  a , kým sa nezobrazí obrazovka **System Setup**.
2. Stlačte tlačidlo  $\rightarrow$ .
3. Opätovným stlačením tlačidla  $\rightarrow$  vyberte položku **Handpieces**.
4. Stlačením tlačidla  $\downarrow$  vyberte položku **Intraoral Lt Source** a potom stlačte tlačidlo  $\rightarrow$  na obrazovke **Handpiece Setup**.
5. Zdvihnite požadovaný násadec z držiaka.
6. Stlačením tlačidla  $\uparrow$  alebo  $\downarrow$  prejdite na požadované nastavenie na obrazovke **Light Source Setup**. Keď je nastavenie zvýraznené, stlačením tlačidla  $-$  alebo  $+$  špecifikujte nastavenie a potom stlačte tlačidlo  $\rightarrow$ . Nastavenie sa potvrdí tromi pípnutiami.
7. Vráťte násadec do držiaka.
8. Opakovaním krokov 5 až 7 zvoľte každé nastavenie pre každý násadec.
9. Po dokončení nastavenia násadcov stláčajte tlačidlo  $\leftarrow$ , kým sa nezobrazí logo A-dec.

## Nastavenie kontrastu/správ pomocníka

Pomocou nastavenia dotykového ovládacieho panela môžete zmeniť kontrast displeja dotykového ovládacieho panela a určiť, či sa majú zobrazovať správy pomocníka.

Ak chcete nastaviť nastavenia dotykového ovládacieho panela:

1. Stlačte a podržte súčasne tlačidlá  a , kým sa nezobrazí obrazovka **System Setup**.
2. Stlačte tlačidlo  $\rightarrow$ .
3. Stlačením tlačidla  $\downarrow$  vyberte položku **Touchpad** a potom stlačte tlačidlo  $\rightarrow$ .
4. Stlačením tlačidla  $\uparrow$  alebo  $\downarrow$  vyberte položku **Contrast Adjust** alebo **Help Messages** na obrazovke **Touchpad Setup** a potom stlačte tlačidlo  $\rightarrow$ :
  - **Contrast Adjust:** Stlačením tlačidla  $-$  alebo  $+$  upravte kontrast. Stlačením tlačidla  $\rightarrow$  uložte nastavenie. Nastavenie sa potvrdí tromi pípnutiami.
  - **Help Messages:** Stlačením tlačidla  $-$  alebo  $+$  zapnite (**On**) alebo vypnite (**Off**) správy pomocníka. Stlačením tlačidla  $\rightarrow$  uložte nastavenie. Nastavenie sa potvrdí tromi pípnutiami.
5. Po dokončení nastavení stláčajte tlačidlo  $\leftarrow$ , kým sa nezobrazí logo A-dec.



**POZNÁMKA** Zoznam správ pomocníka nájdete v dokumente *Informácie o predpisoch, technické údaje a záruka* (č. dielu 86.0221.35), ktorý je k dispozícii v Centre zdrojov na adrese [www.a-dec.com](http://www.a-dec.com).



## Test systému

---

Vyplňte nasledujúci kontrolný zoznam a potom pokračujte so zákazníkom.

### Stomatologická súprava

- Násadce pracujú správne a sú nastavené podľa preferencií lekára vrátane nasledujúcich funkcií:
  - Vodné chladenie, vzduchové chladenie a sprej
  - Prepláchnutie hadíc násadcov
  - Ventily a prepínače držiakov násadcov
  - Tlak pohonového vzduchu násadca
- Pneumatická brzda flexibilného ramena funguje správne
- Otočná jednotka je vyrovnaná
- Nožný ovládač funguje správne

### Prívody

- Regulovaný tlak vzduchu do stomatologickej súpravy je 552 kPa (80 psi)
- V podlahovej rozvodnej skrinke nedochádza k únikom vzduchu a vody
- Hadice a prípojky nie sú zalomené a nedochádza k únikom vzduchu a vody
- Prebytočné hadice a káble sú stočené a uložené mimo pohyblivých častí

## Inštalácia krytov



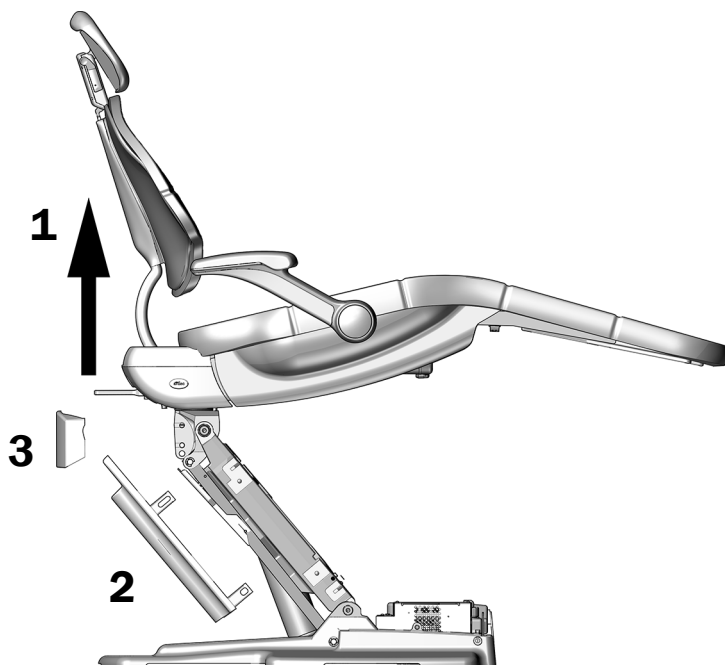
**VAROVANIE** Nebezpečenstvo úrazu elektrickým prúdom. Pri odstraňovaní alebo opätovnom nasadení krytov dbajte na to, aby ste nepoškodili žiadne vodiče alebo hadice. Po opätovnom nasadení krytov skontrolujte, či sú zaistené.

### Inštalácia krytov kresla a podlahovej rozvodnej skrinky

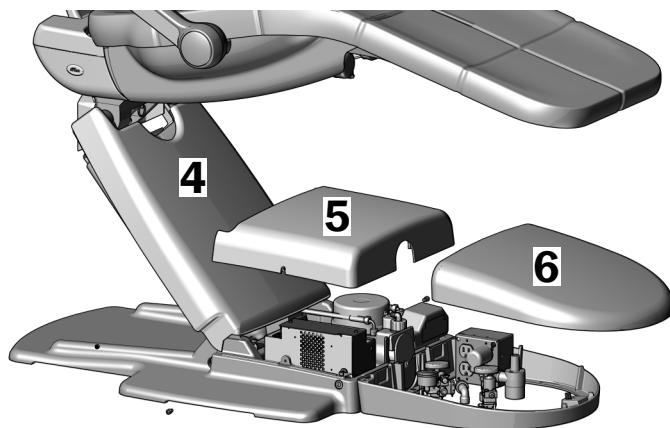
#### Odporúčany nástroj

- 3/16" šesťhranný kľúč

- 1** Zdvihnite kreslo do polohy so základňou úplne nahor.
- 2** Na kolíky odliatku zdvíhacieho ramena pripevnite dosku bezpečnostného spínača.
- 3** Zacvaknite kryt konzoly na miesto na kresle.



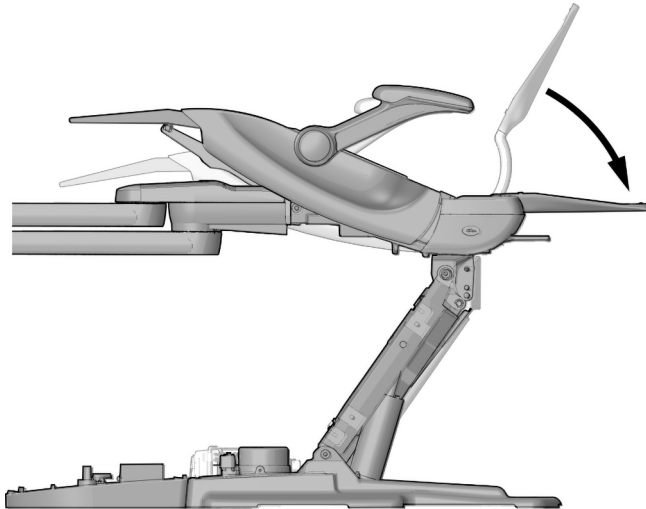
- 4** Zacvaknite kryt zdvíhacieho ramena na výstupky odliatku.
- 5** Pomocou šesťhranného kľúča a dvoch skrutiek pripevnite kryt čerpadla.
- 6** Zacvaknite kryt podlahovej rozvodnej skrinky na miesto.



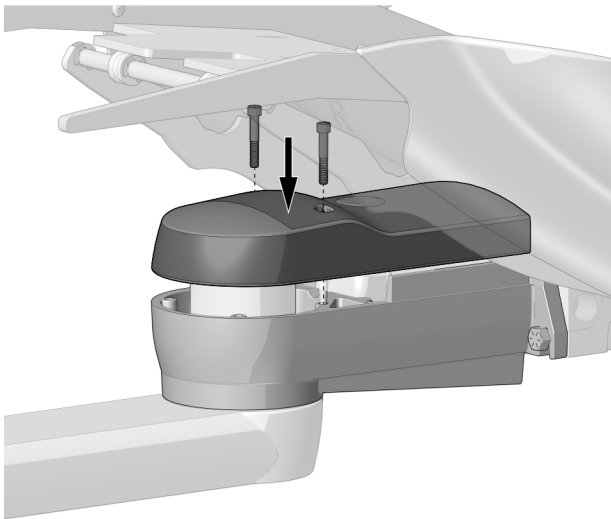
## Inštalácia krytu prednej konzoly

### Odporúčany nástroj

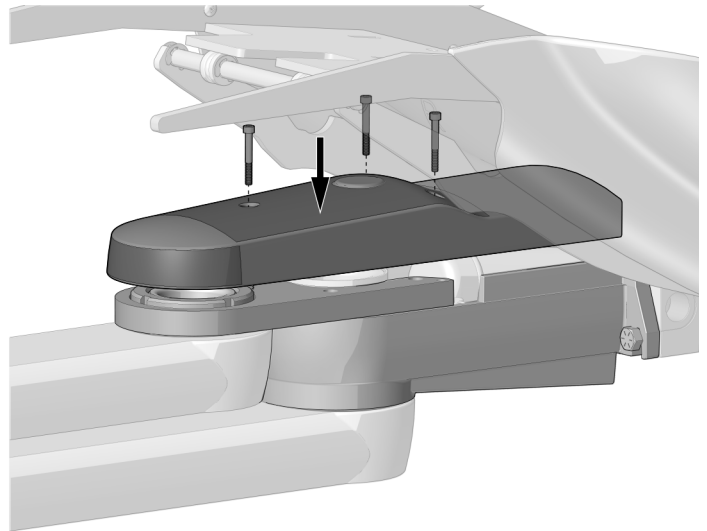
- 3/16" šesťhrann kľúã



**1** Spustite zadnú opierku úplne nadol.



Kryt iba pre stomatologick súpravu – 2 skrutky



Kryt pre stomatologick súpravu a operaãné svetlo alebo iba operaãné svetlo – 3 skrutky

**2** Zarovnajte otvory v kryte prednej konzoly s otvormi v prednej konzole.

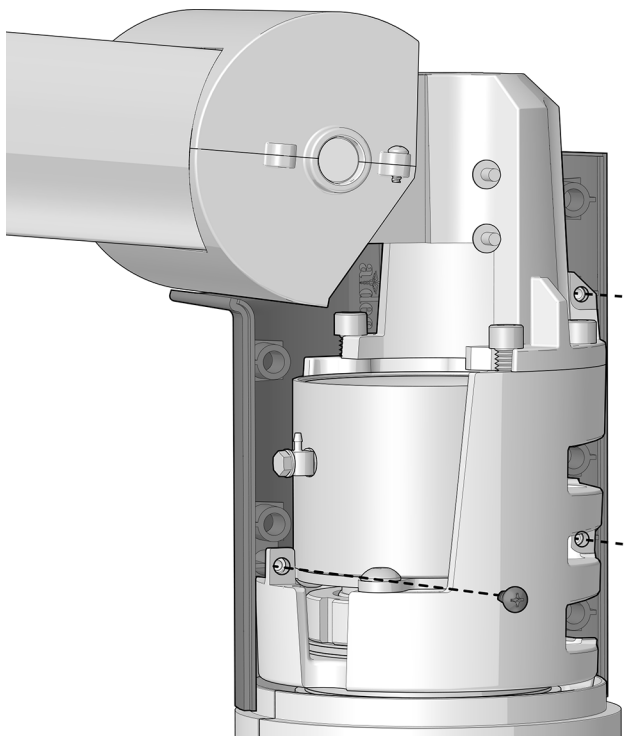
**3** Upevnite kryt pomocou šesťhrannho kľúãa a skrutiek zo súpravy.

## Inštalácia krytov náboja flexibilného ramena

### Odporúčany nástroj

- Krížový skrutkovač

### Úkon 1.



- 1 Pomocou krížového skrutkovača a troch skrutiek nainštalujte kryt na pravej strane náboja, keď stojíte pri špičke kresla.

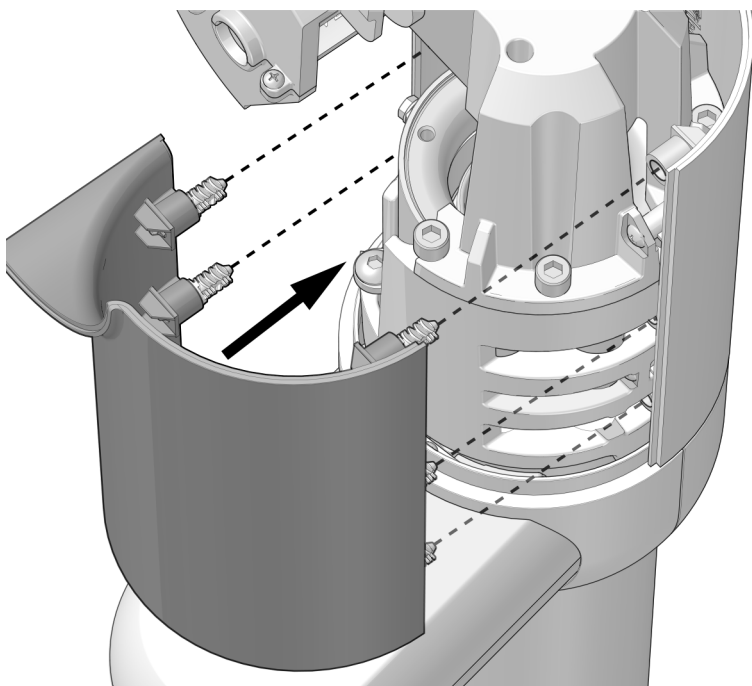


Skutočná veľkosť



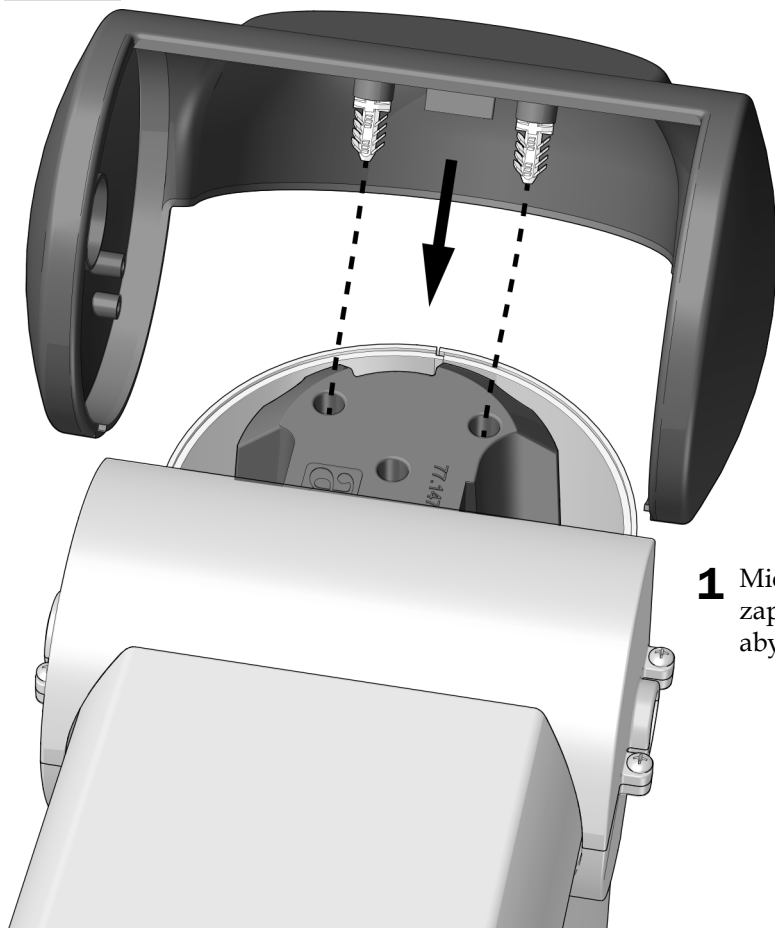
**POZNÁMKA** Uistite sa, že je kryt pevne pripevnený, aby správne vyzeral a sedel.

### Úkon 2.



- 1 Zarovnajte päť úchyto v nainštalovanom kryte a kryty zacvaknite do seba okolo náboja.

**Úkon 3.**



- 1** Mierne vytiahnite boky horného krytu tak, aby zapadli okolo boku náboja, a jemne ho pritlačte, aby úchyty zapadli do otvorov v náboji.





## Informácie o predpisoch a záruka

---

Požadované informácie o predpisoch a informácie o záruke spoločnosti A-dec nájdete v dokumente *Informácie o predpisoch, technické údaje a záruka* (č. dielu 86.0221.35), ktorý je k dispozícii v Centre zdrojov na adrese [www.a-dec.com](http://www.a-dec.com).



Ak chcete získať rýchly prístup k tomuto dokumentu online, naskenujte, ťuknite alebo kliknite na tento QR kód, ktorý odkazuje na adresu [a-dec.com/regulatory-guide](http://a-dec.com/regulatory-guide).

Všetky ochranné známky uvedené v tomto dokumente sú registrovanými ochrannými známkami alebo ochrannými známkami spoločnosti A-dec, Inc., v USA a môžu byť ochrannými známkami alebo registrovanými ochrannými známkami aj v iných krajinách.



### Sídlo spoločnosti A-dec

2601 Crestview Drive  
Newberg, OR 97132 USA  
Tel: 1 800 547 1883 USA/Kanada  
Tel: +1 503 538 7478 mimo USA/Kanady  
[www.a-dec.com](http://www.a-dec.com)

*Spoločnosť A-dec, Inc. neposkytuje žiadnu záruku v súvislosti s obsahom tohto dokumentu, okrem iného vrátane predpokladaných záruk predajnosti a vhodnosti na konkrétny účel.*