

# Рабочее место врача A-dec 532/533

## РУКОВОДСТВО ПО УСТАНОВКЕ



### Содержание

Перед началом работы . . . .	2
Установка рабочего места врача . . . . .	3
Подключение проводов и шин передачи данных . .	21
Подсоединение трубок и шлангов . . . . .	22
Подключение коммуникаций напольного блока . . . . .	27
Подготовка и настройка системы . . . . .	28
Настройка параметров работы наконечников на сенсорной панели управления . . . . .	41
Тестирование системы . . . .	43
Установка крышек . . . . .	44



Рабочее место врача  
A-dec 532



Рабочее место врача  
A-dec 533

#### Модели и версии изделий, рассматриваемые в настоящем документе

Модели	Версии	Описание
511	В	Стоматологическое кресло
532, 533	В	Рабочее место врача

## Перед началом работы



**ОСТОРОЖНО** Снимая или надевая крышки, следите за тем, чтобы не повредить проводку, трубки или шланги. Установив крышки на место, убедитесь, что они надежно закреплены.



**ВНИМАНИЕ** Схемные платы чувствительны к статическому электричеству. Во избежание электростатического разряда (ESD) необходимо соблюдать меры предосторожности, прикасаясь к схемной плате или осуществляя подключения от схемной платы и (или) к ней. Схемные платы должны устанавливаться только электриком или квалифицированным обслуживающим персоналом.



**ПРИМЕЧАНИЕ** Информация, которую необходимо знать для успешной установки, оформлена в данной инструкции в виде затененных блоков, подобных этому.

- Удостоверьтесь в том, что были установлены ручные вентили подачи воды и воздуха.
- Удалите загрязнения из систем подачи воды и воздуха.
- Узнайте в местных службе технического контроля строительства и законодательных органах специальные требования в отношении установки оборудования в вашем учреждении.

## Рекомендованные инструменты

- Комплект шестигранных ключей
- Муфты и храповики на 3/8 дюйма, 7/16 дюйма и 5/8 дюйма
- Транспортный ремень для стоматологического кресла 511
- Динамометрический ключ
- Защитный шнур
- Толкатель втулки
- Косые острогубцы
- Измерительная лента
- Крестовая отвертка
- Уровень
- Антистатический браслет

## Установка рабочего места врача

---

### Установка жесткого кронштейна для рабочего места врача



**ПРИМЕЧАНИЕ** В случае установки у заказчика рабочих мест врача Traditional и Continental® в одном местоположении убедитесь в том, что каждый жесткий кронштейн используется с той системой, для которой он предназначен. Штыри жестких кронштейнов для рабочих мест врача Continental длиннее, чем штыри жестких кронштейнов для рабочих мест врача Traditional.



**ПРИМЕЧАНИЕ** Если система снабжена стоматологическим светильником A-dec 372L/572L или панелью монитора A-dec 482/381, сначала установите рабочее место врача, затем установите светильник или панель монитора согласно инструкции по установке этого модуля.



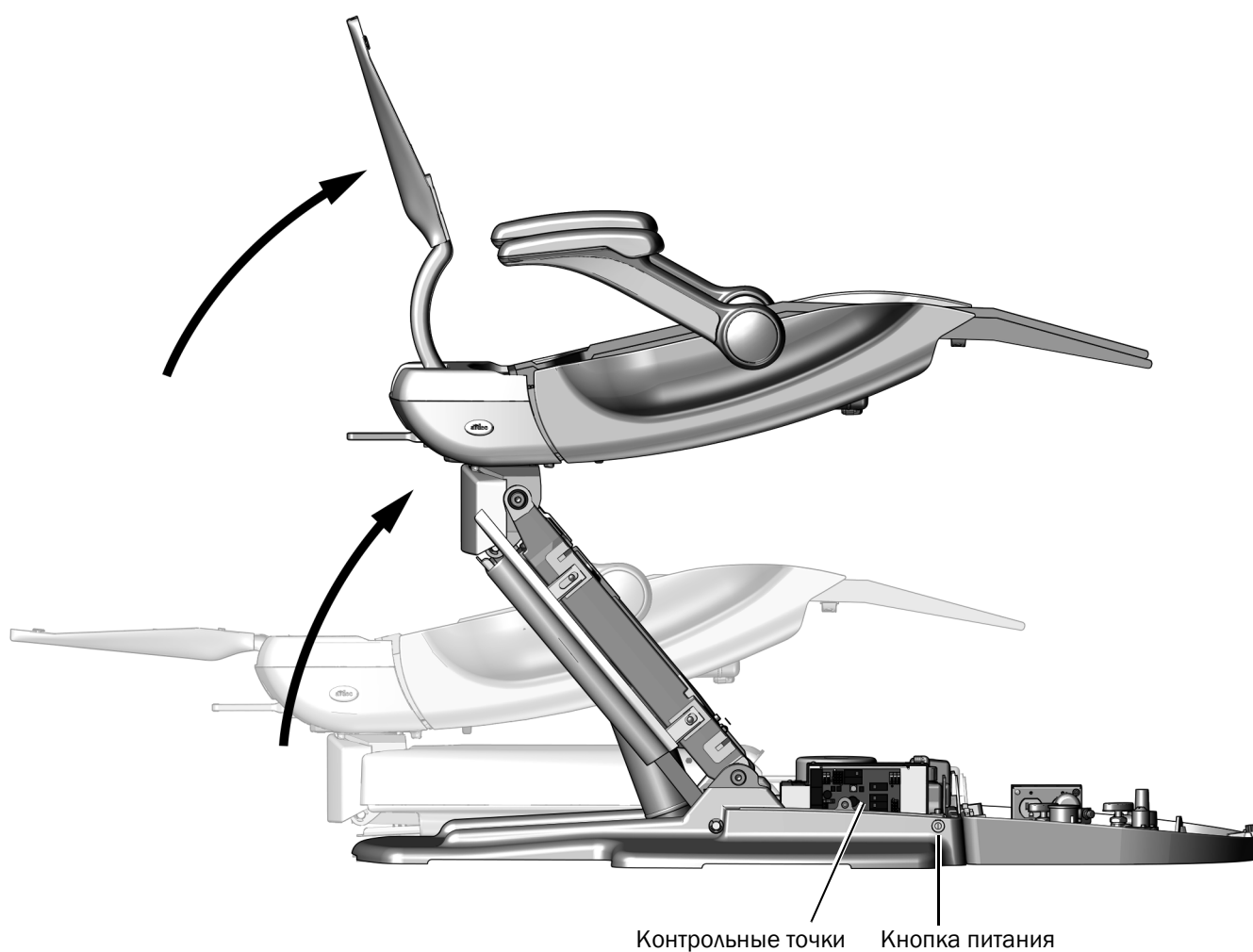
**ПРИМЕЧАНИЕ** Если планируется включить рабочее место врача в систему с уже установленным стоматологическим светильником A-dec 372L/572L или панелью монитора A-dec 482/381, сначала демонтируйте светильник или панель монитора и снимите переднюю панель, затем установите рабочее место врача и после этого повторно установите светильник или панель монитора.

## Рекомендованные инструменты

- Транспортировочный ремень для стоматологического кресла A-dec 511
- Динамометрический ключ с муфтой и храповиком на 5/8 дюйма
- Шестигранный ключ
- Измерительная лента

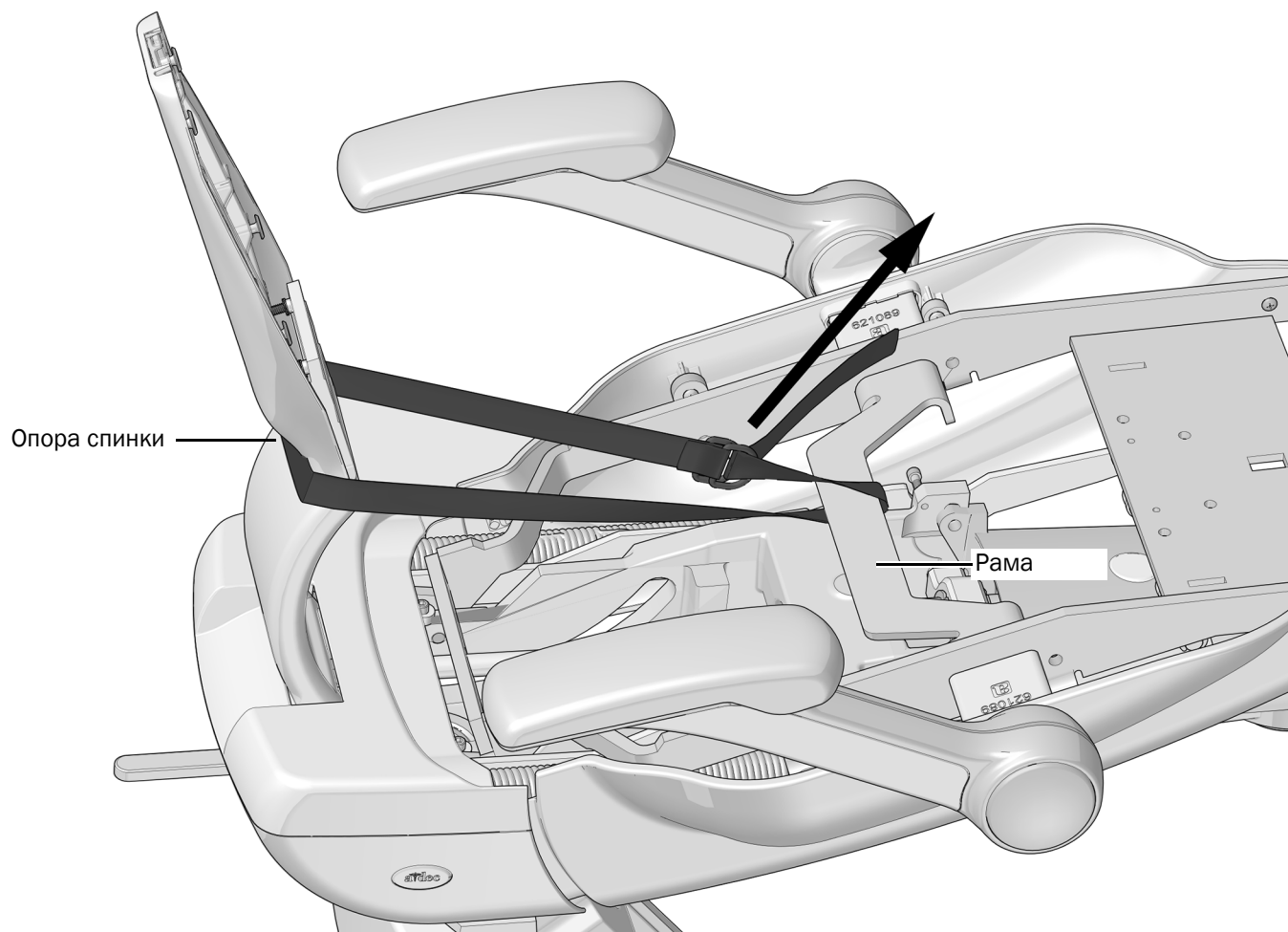
## Задача 1.

- 1** Включите блок питания кресла.
- 2** Поднимите базу и спинку кресла по контрольным точкам до упора.



## Задача 2.

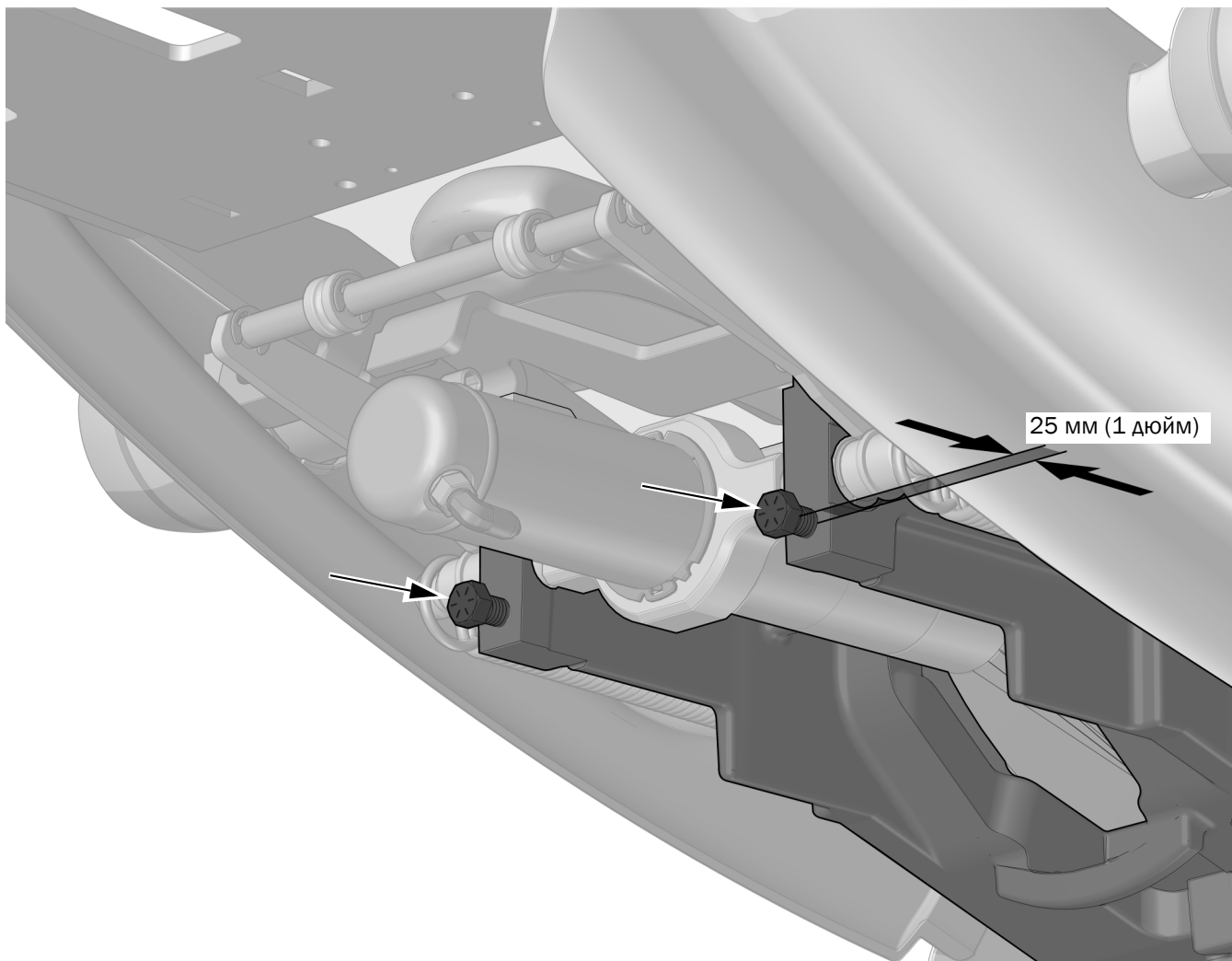
Для облегчения доступа к верхней части корпуса приподнимите и закрепите раму сиденья с помощью транспортировочного ремня для стоматологического кресла A-dec 511.



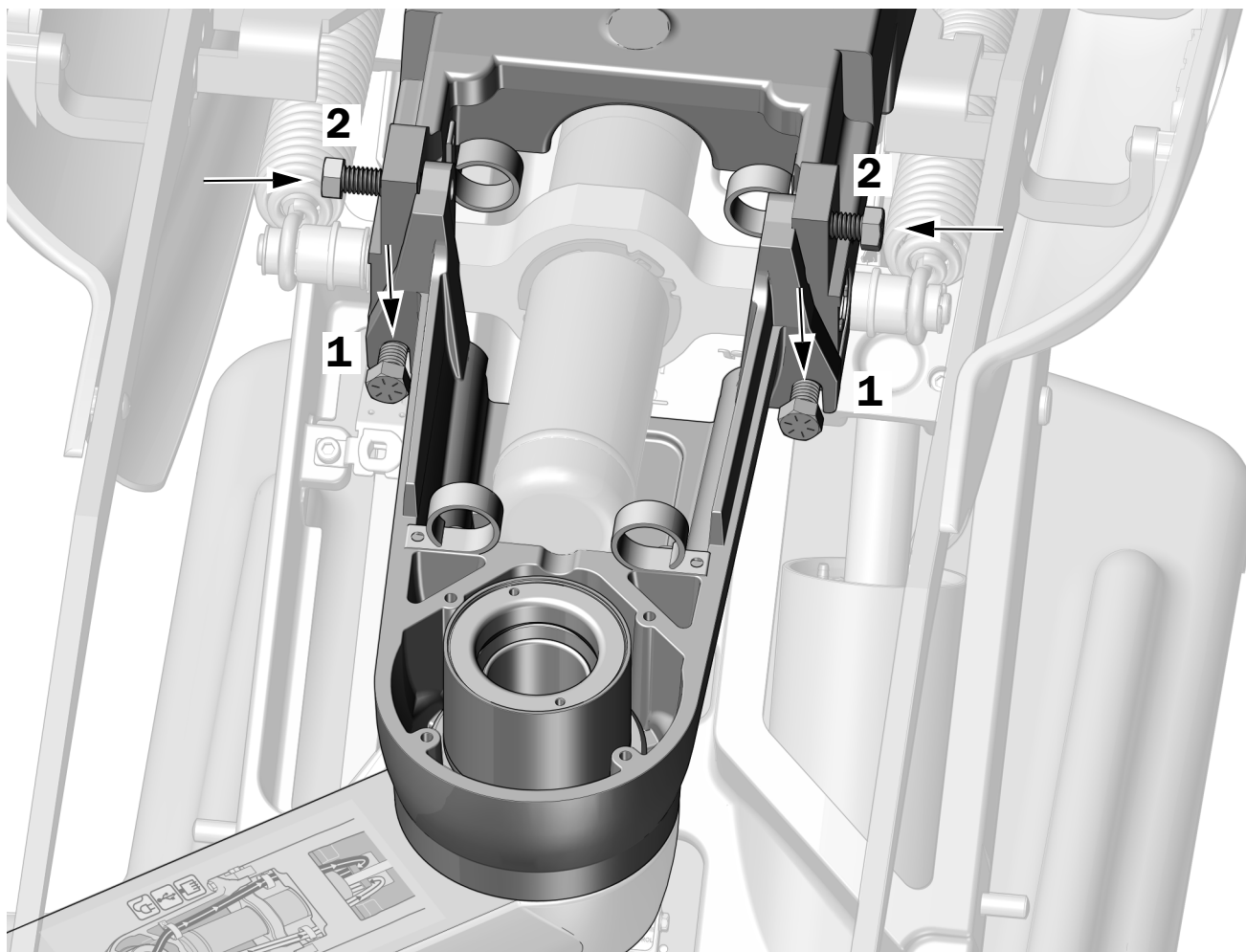
- 1** Протяните транспортировочный ремень через раму сиденья и вокруг опоры спинки в месте ее крепления к спинке кресла.
- 2** Проведите ремень между двумя петлями и затяните его так, чтобы он приподнимал и удерживал раму сиденья.

### Задача 3.

- 1 Закрутите два болта спереди верхней части корпуса так, чтобы головки болтов выступали из верхней части корпуса приблизительно на 25 мм (1 дюйм).



#### Задача 4.



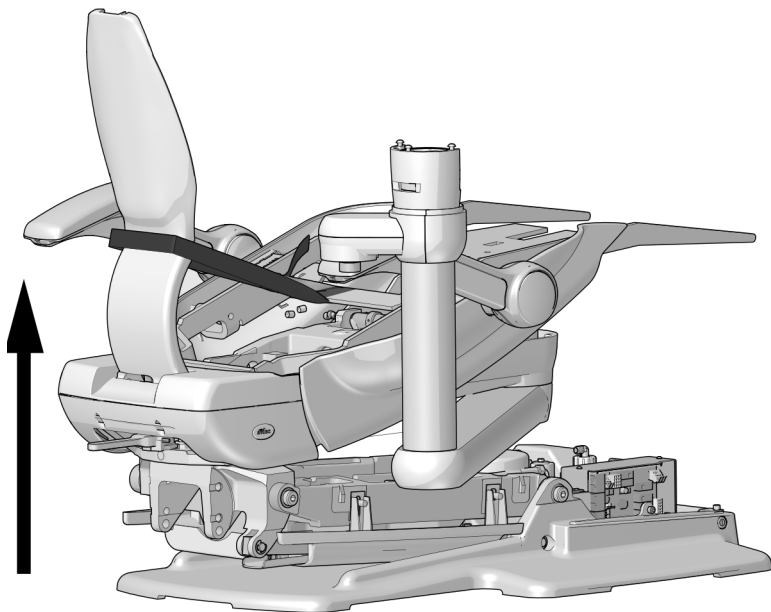
- 1** Установите переднюю панель с жестким кронштейном в сборе на двух болтах спереди верхней части корпуса.
- 2** Совместите отверстия в верхней части передней панели с отверстиями в верхней части корпуса и вкрутите два болта в эти отверстия с помощью муфты и храповика на 5/8 дюйма.
- 3** С помощью динамометрического ключа с муфтой на 5/8 дюйма тщательно затяните все четыре болта с крутящим моментом 68 Нм (50 фут-фунтов).

## Установка рабочего места врача

### Рекомендованные инструменты

- Динамометрический шестигранный ключ на 5/32 дюйма
- Защитный шнур

### Задача 1.



- 1 Включите блок питания кресла.
- 2 Поднимите кресло по контрольным точкам до упора.

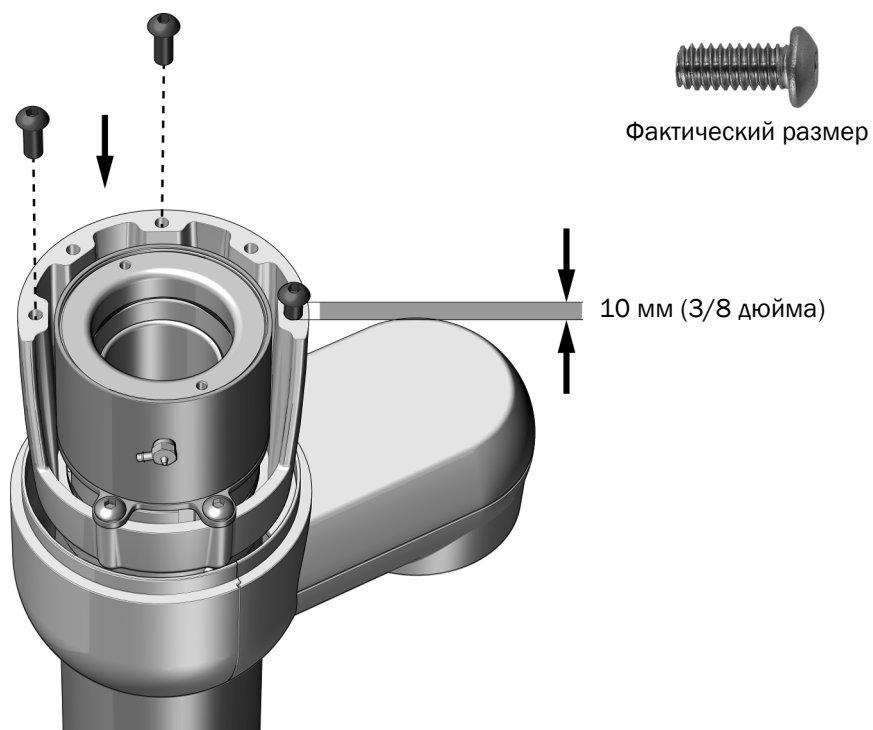


**ОСТОРОЖНО** Неотключение питания перед началом данной процедуры может привести к поражению электрическим током.

- 3 Отключите подачу питания к креслу.

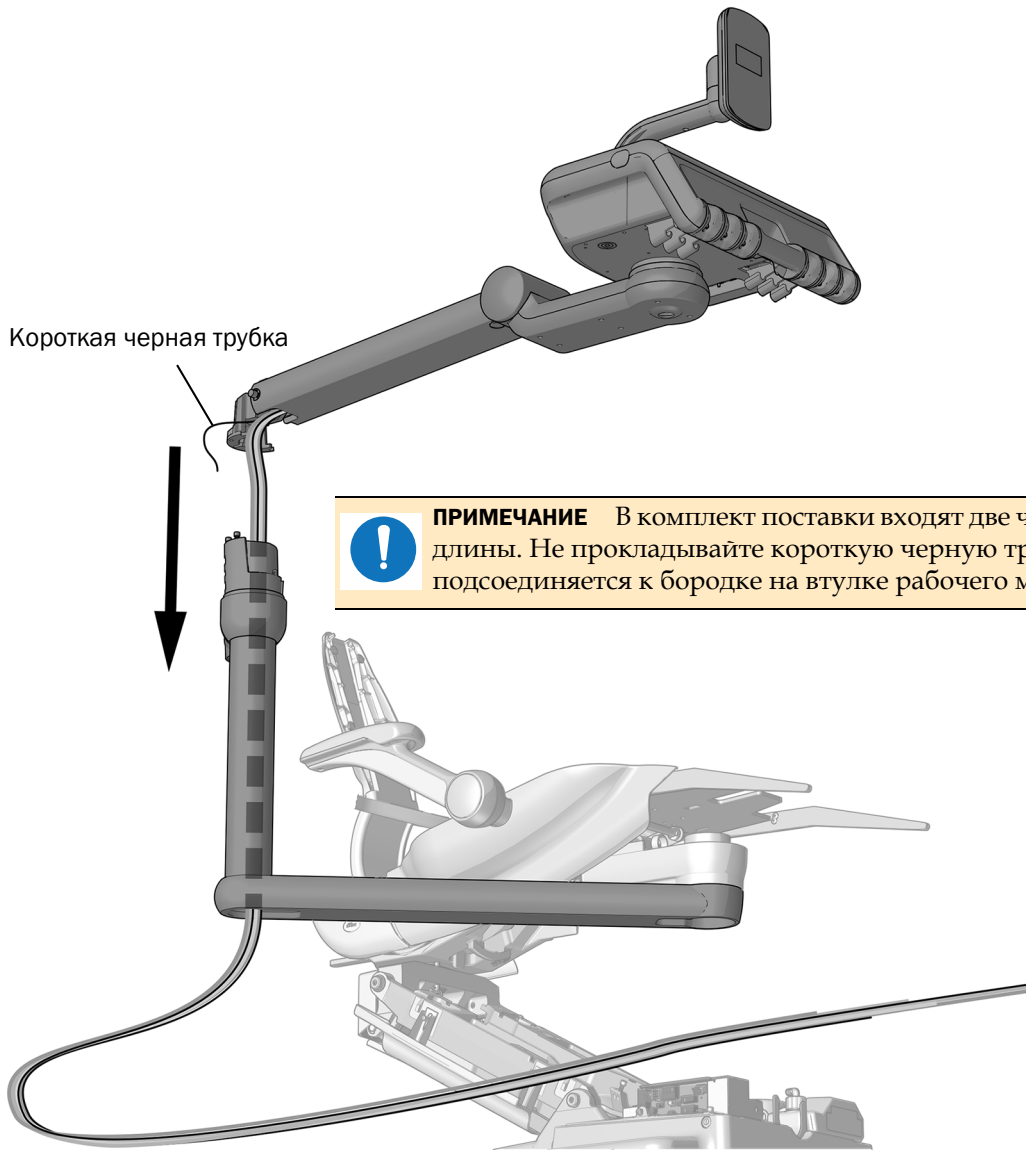


## Задача 2.



- 1** С помощью шестигранного ключа на 5/32 дюйма установите три винта из комплекта, по одному в каждое отверстие по краям и один в отверстие посередине. Вкрутите винты так, чтобы их головки выступали из гнезд приблизительно на 10 мм (3/8 дюйма). Не затягивайте винты до упора.

### Задача 3.



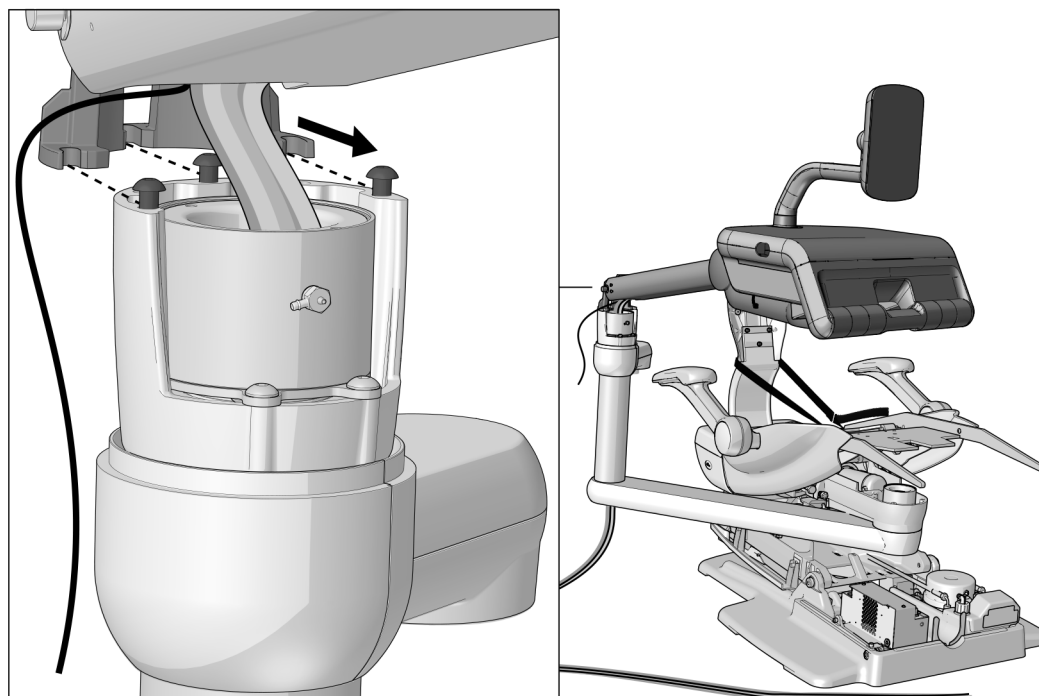
**ПРИМЕЧАНИЕ** Не производите отсоединение или замену кабеля USB. Он разработан с тем расчетом, чтобы продлить срок службы системы.



**ОСТОРОЖНО** Если фал начинает перекручиваться при проведении его через жесткий кронштейн, выпрямите его поворотом в обратном направлении.

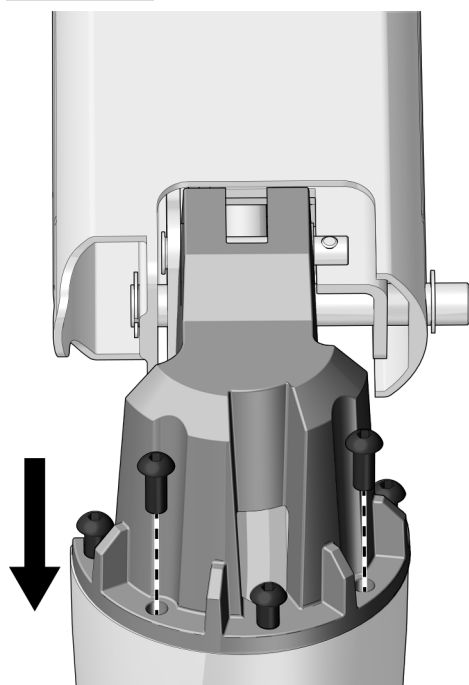
- 1** Расположите жесткий кронштейн рабочего места врача таким образом, чтобы его стойка располагалась рядом с подголовником кресла с правой стороны относительно пациента.
- 2** Протяните фал через жесткий кронштейн вниз.

#### Задача 4.



- 1 Совместите втулку подвижного кронштейна рабочего места врача со втулкой жесткого кронштейна таким образом, чтобы винты жесткого кронштейна вошли в пазы подвижного кронштейна.

#### Задача 5.



- 1 Чтобы зафиксировать подвижный кронштейн на жестком кронштейне, вставьте два винта в отверстия втулки и с помощью динамометрического шестигранного ключа на 5/32 дюйма затяните все 5 винтов с крутящим моментом 6,8 Нм (60 дюйм-фунтов).

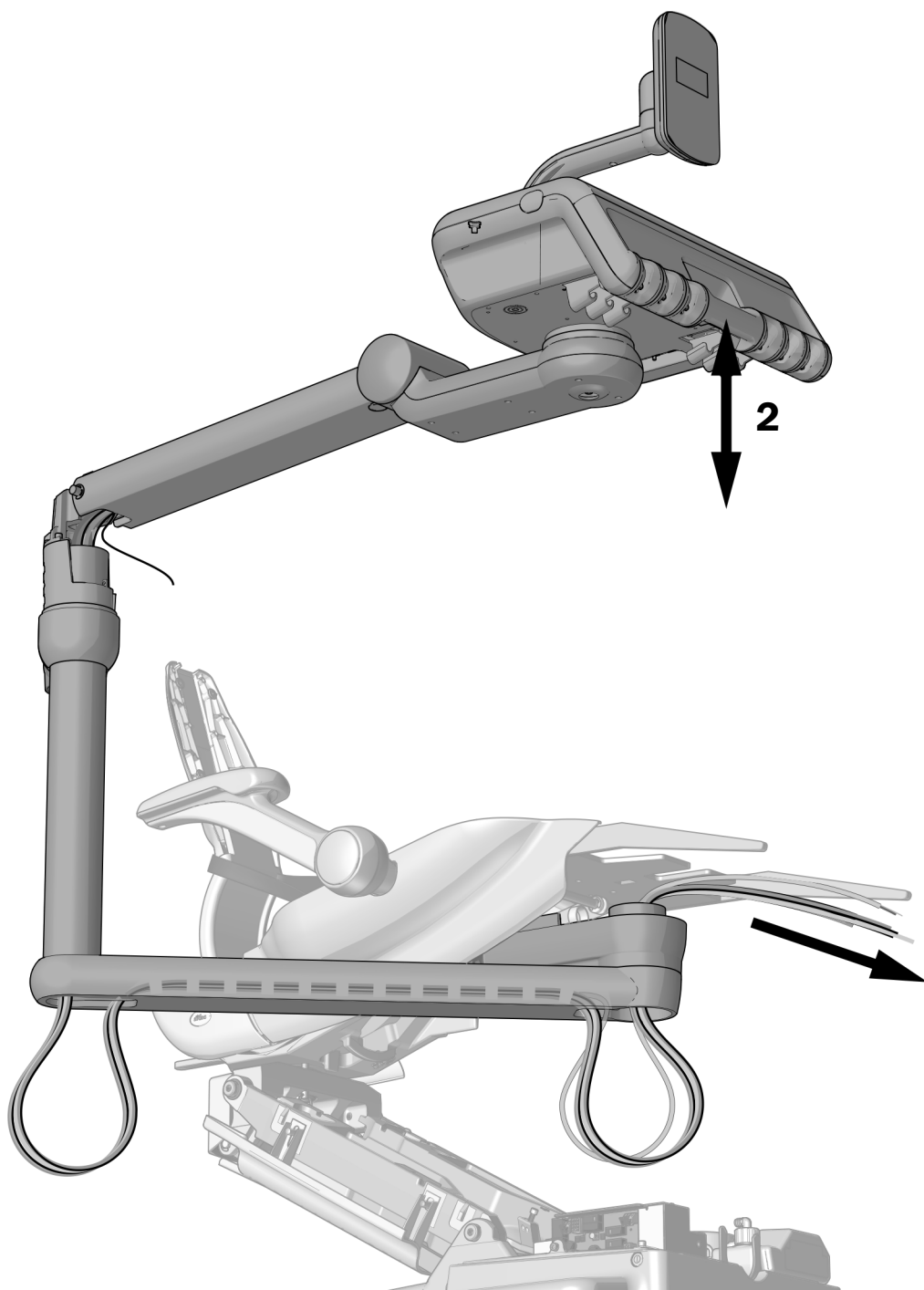


**ПРИМЕЧАНИЕ** Убедитесь, что нижний край подвижного кронштейна плотно прилегает к верхнему краю втулки жесткого кронштейна.



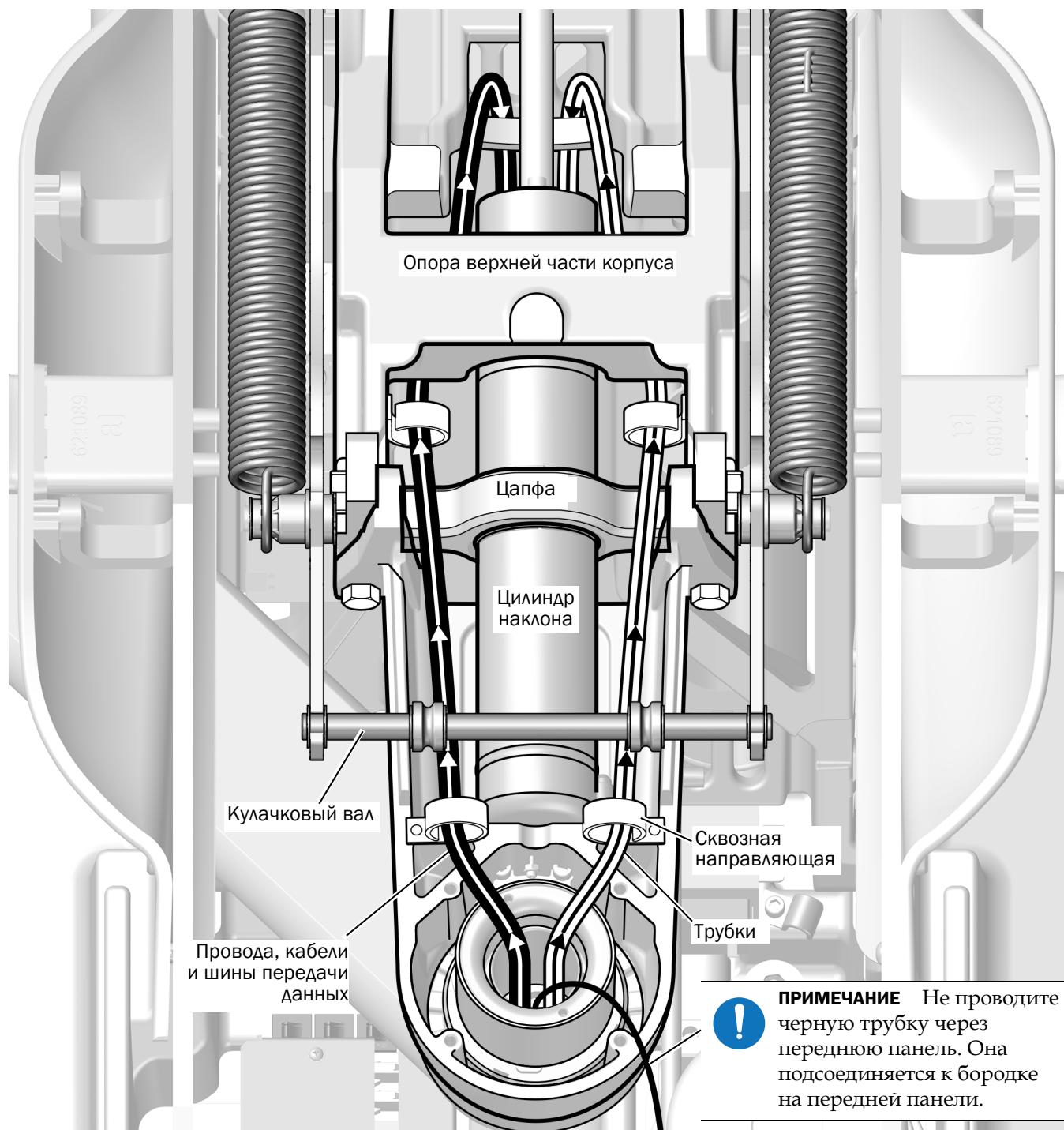
**СОВЕТ** Закрепляя подвижный кронштейн, слегка приподнимите головной блок, чтобы снизить нагрузку на винты.

## Задача 6.



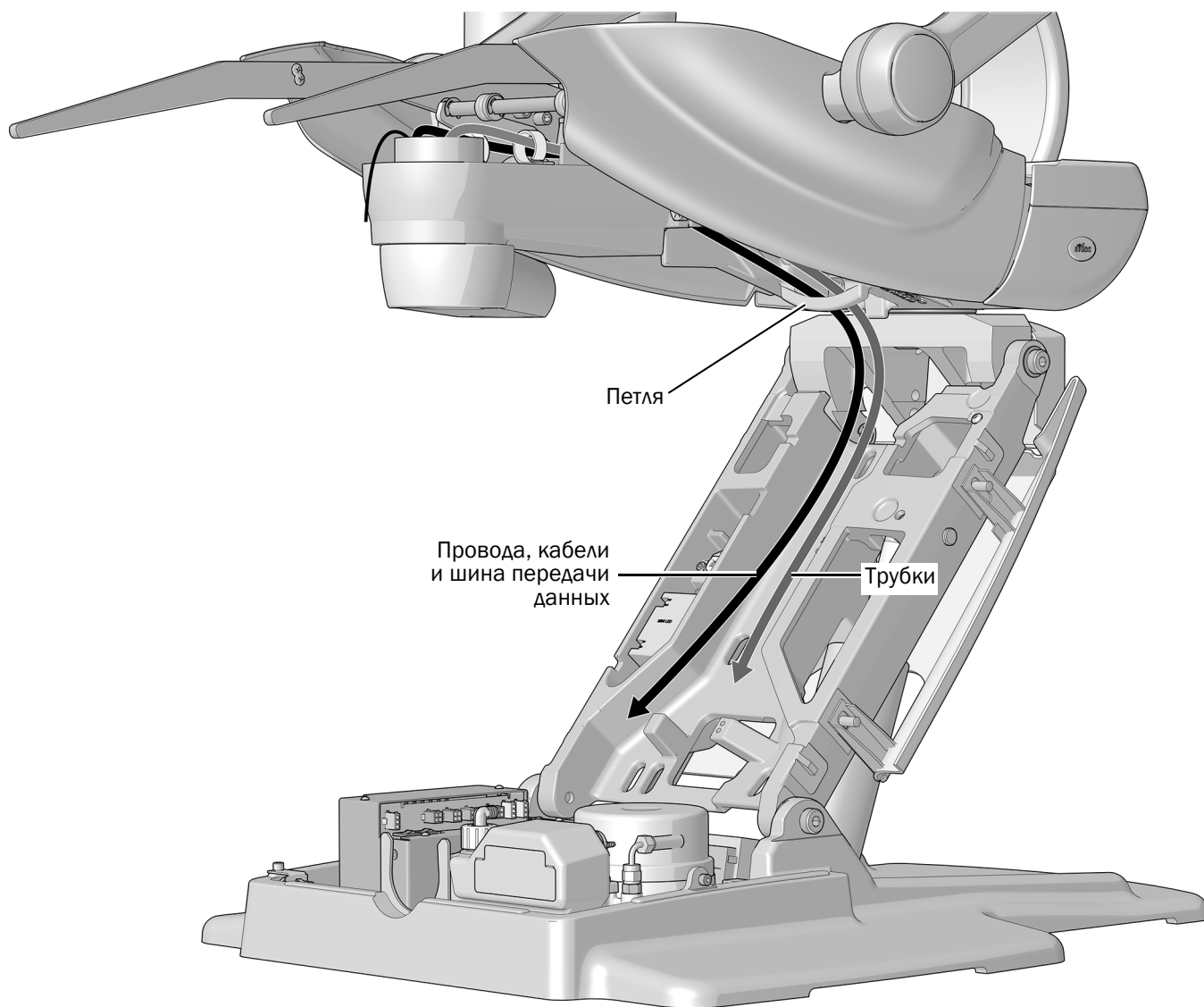
- 1** Проведите фал через жесткий кронштейн, затем направьте его вверх в отверстие в передней панели.
- 2** Опустите головной блок до упора вниз, затем вновь поднимите, чтобы создать достаточную петлю фала для свободного хода головного блока.
- 3** Протяните фал, идущий от бутылки для воды вверх через отверстие в передней панели.

## Задача 7.



- 1** Протяните провода, кабели и шину передачи данных, как показано слева, через сквозные направляющие и под верхней частью корпуса.
- 2** Проведите трубки, за исключением короткой черной трубки, как показано справа, через сквозные направляющие и под верхней частью корпуса.

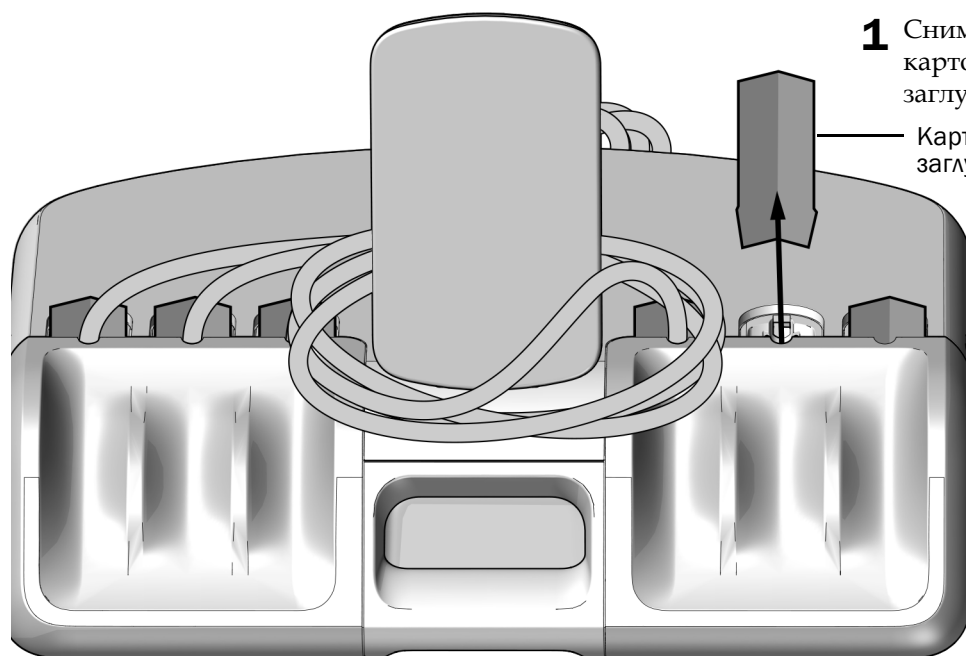
### Задача 8.



- 1** Проведите все компоненты за петлей и направьте их вниз вдоль подъемного кронштейна. Провода, кабели и шины передачи данных располагайте слева, а трубки — справа.
- 2** Снимите транспортировочный ремень с рамы сиденья и опоры спинки.

## Установка инструментальных рычагов в конфигурации Continental (применимо только к системам Continental)

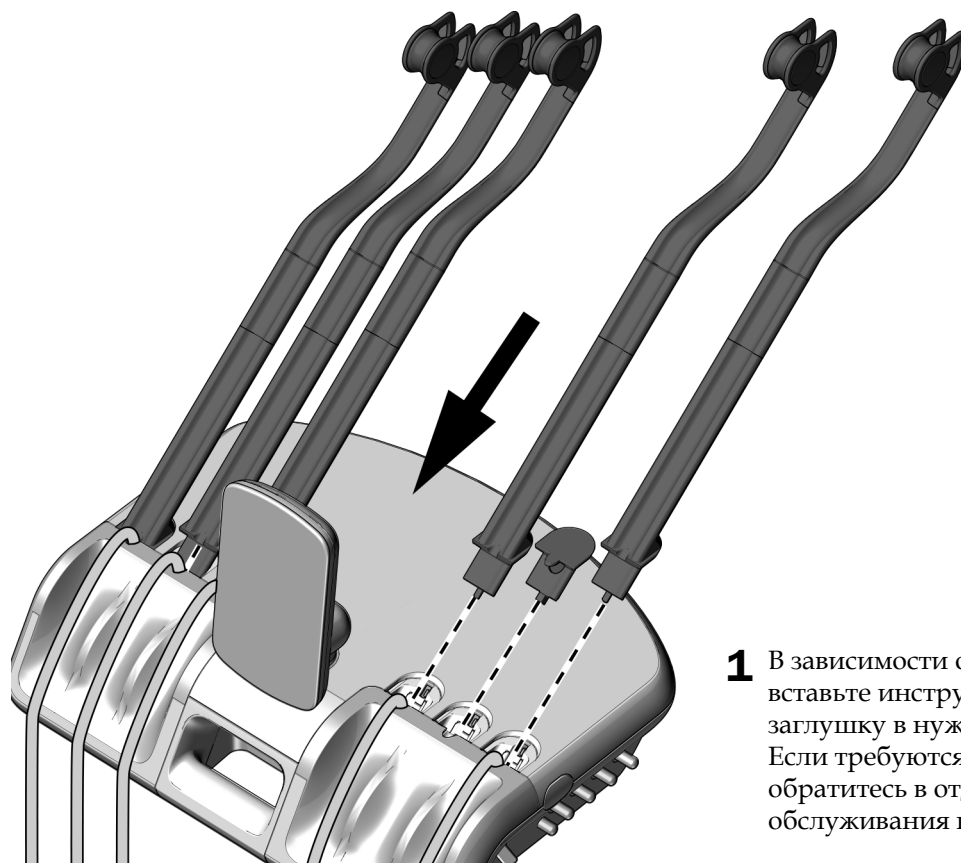
### Задача 1.



**1** Снимите и утилизируйте картонные транспортировочные заглушки.

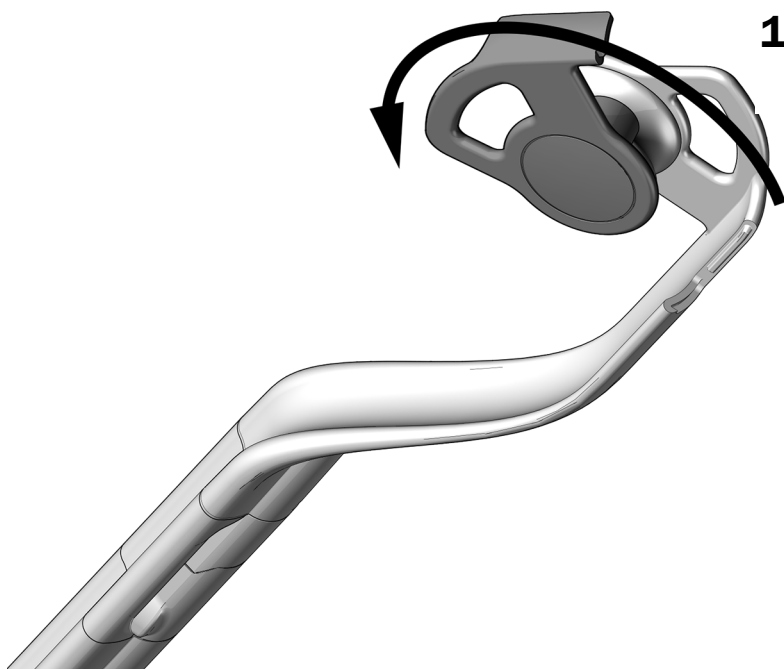
Картонная транспортировочная заглушка

### Задача 2.



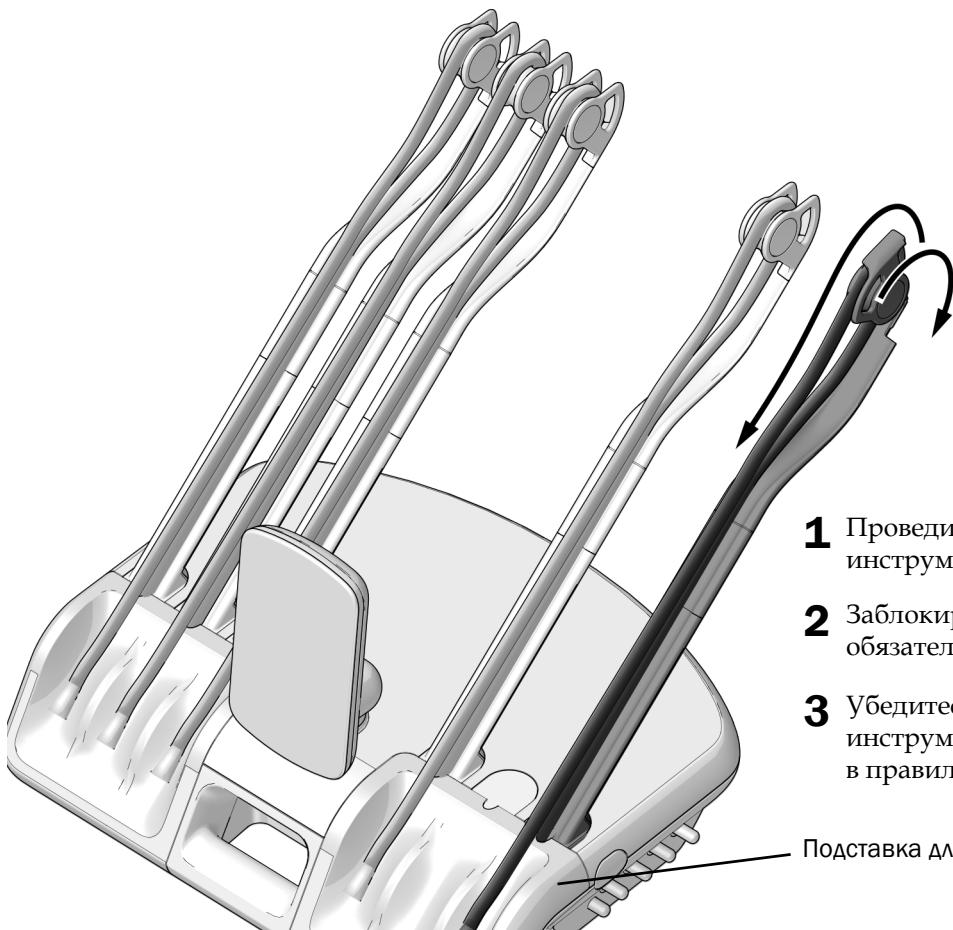
**1** В зависимости от конфигурации системы, вставьте инструментальный рычаг или заглушку в нужное место. Если требуются дополнительные заглушки, обратитесь в отдел сервисного обслуживания клиентов компании A-dec.

**Задача 3.**



- 1** Чтобы разблокировать инструментальный рычаг, поверните проводник трубки вверх.

**Задача 4.**

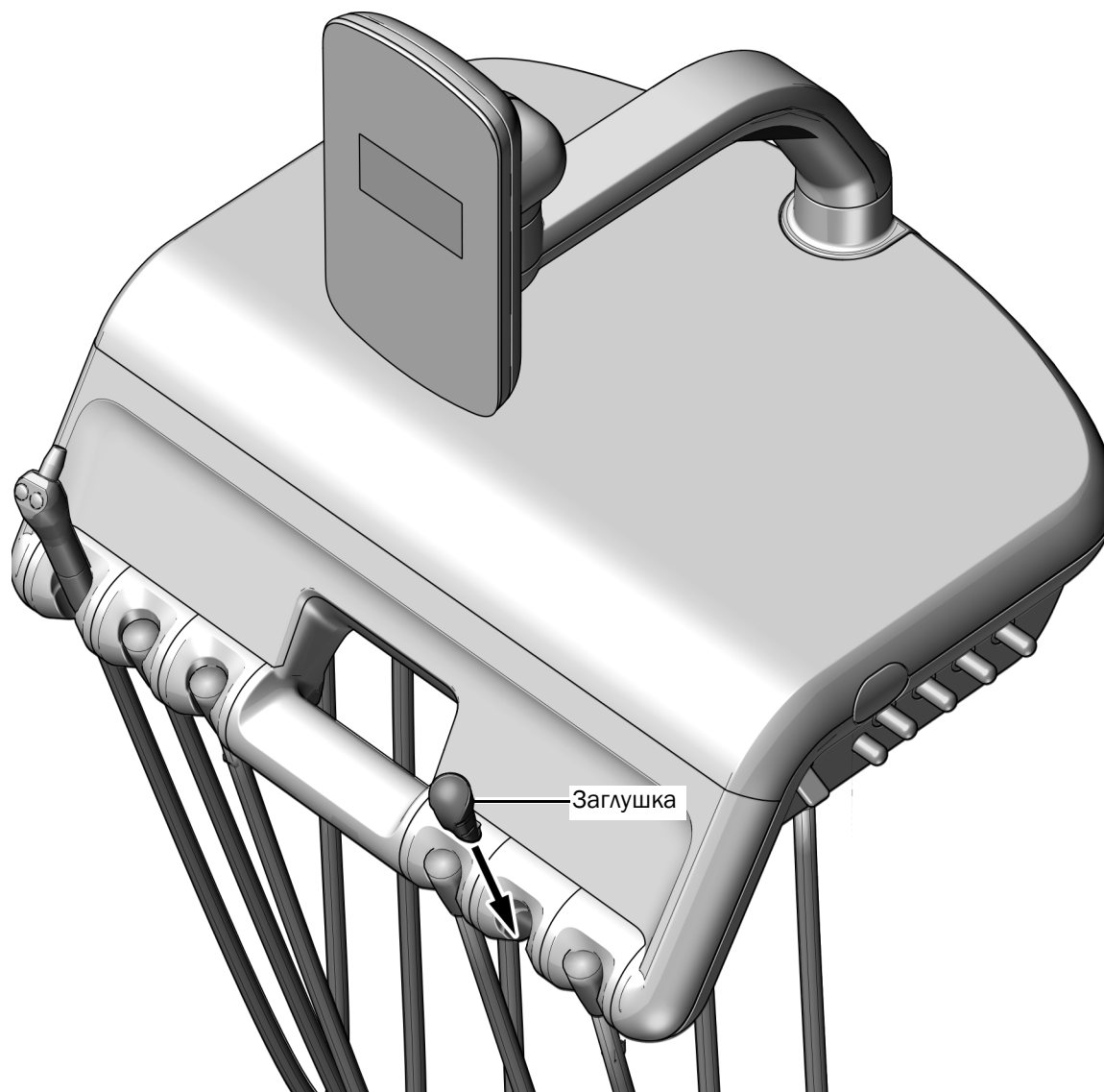


- 1** Проведите трубки через узлы инструментальных рычагов.
- 2** Заблокируйте проводник трубки, обязательно со щелчком.
- 3** Убедитесь, что подставка для инструментов зафиксирована в правильном положении.

Подставка для инструментов



## Установка заглушек в конфигурации Traditional (применимо только к системам Traditional)



- 1** Если в каком-либо месте не предусмотрены шланги и трубки, вставьте заглушку. Если требуются дополнительные заглушки, обратитесь в отдел сервисного обслуживания клиентов компании A-dec.

## Установка крепления держателя верхней кюветы (опция)

Порядок действий при установке крепления держателя верхней кюветы слева или справа одинаков.

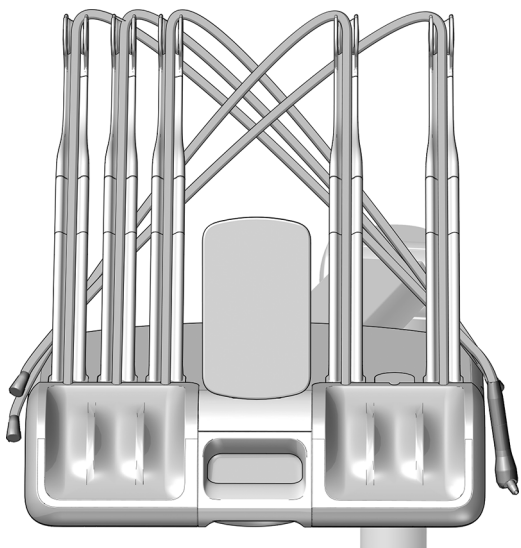
### Рекомендованные инструменты

- Крестовая отвертка
- Шестигранный ключ на 5/32 дюйма



**ВНИМАНИЕ** Схемные платы чувствительны к статическому электричеству. Во избежание электростатического разряда (ESD) необходимо соблюдать меры предосторожности, прикасаясь к схемной плате или осуществляя подключения от схемной платы и (или) к ней. Схемные платы должны устанавливаться только электриком или квалифицированным обслуживающим персоналом.

### Задача 1. Применимо только к рабочим местам врача Continental



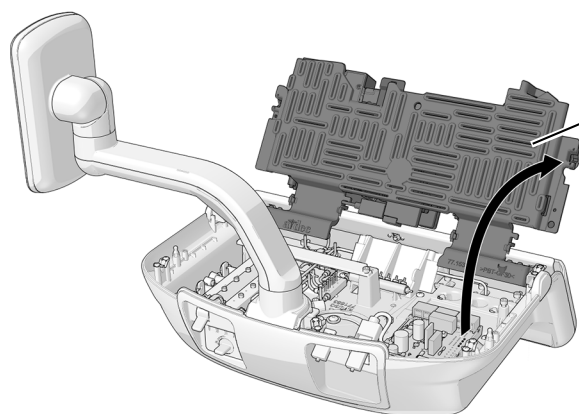
- 1** Во избежание повреждения пистолетов и наконечников во время открытия крышки проведите каждую трубку за инструментальными рычагами с противоположной стороны головного блока.

### Задача 2.



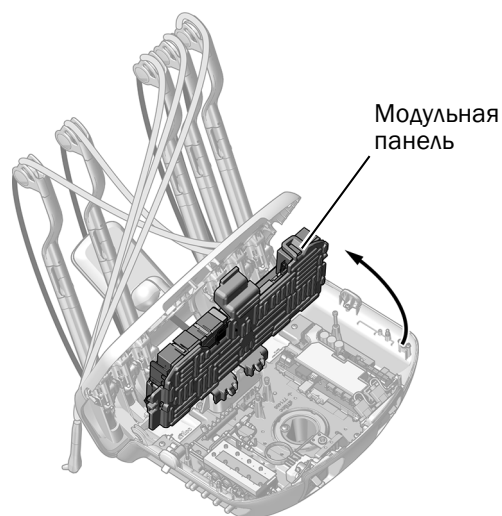
- 1** Выключите блок питания системы.
- 2** Нажмите затвор крышки в задней части головного блока вверх и откройте головной блок.

### Задача 3.



Модульная панель

Рабочее место врача Traditional (с нижней подачей наконечников)



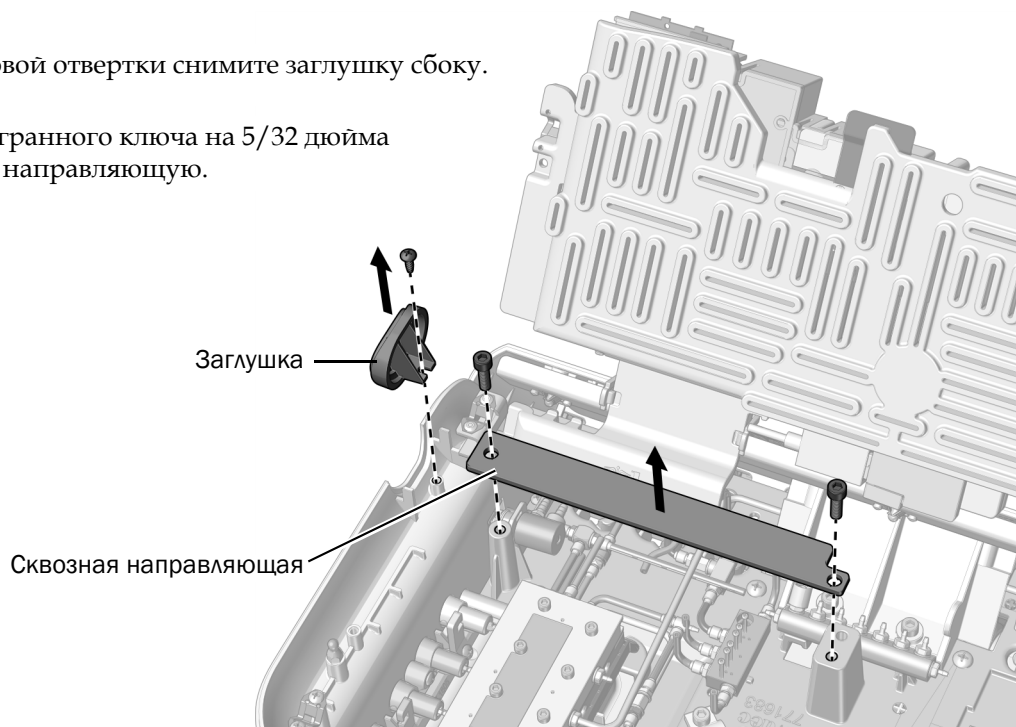
Модульная панель

Рабочее место врача Continental (с верхней подачей наконечников)

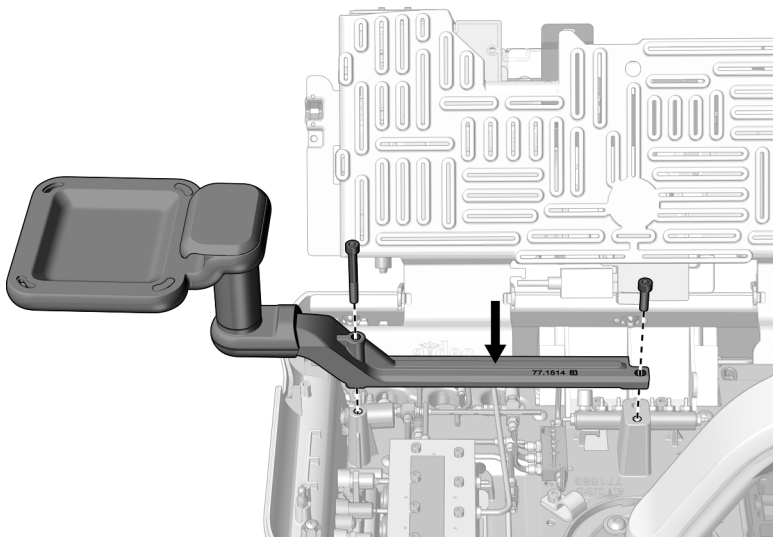
- 1 Приподнимите модульную панель.

### Задача 4.

- 1 С помощью крестовой отвертки снимите заглушку сбоку.
- 2 С помощью шестигранного ключа на 5/32 дюйма снимите сквозную направляющую.



## Задача 5.



**ОСТОРОЖНО** Во время установки крепления держателя кюветы предохраняйте проводку и трубки от защемления между креплением и головным блоком.

- 1** Удостоверьтесь, что все трубки и проводка проходят под креплением держателя кюветы.
- 2** Зафиксируйте крепление на головном блоке с помощью шестигранного ключа и двух винтов.

## Установка крепления держателя нижней кюветы (применимо только к системам Continental, опция)

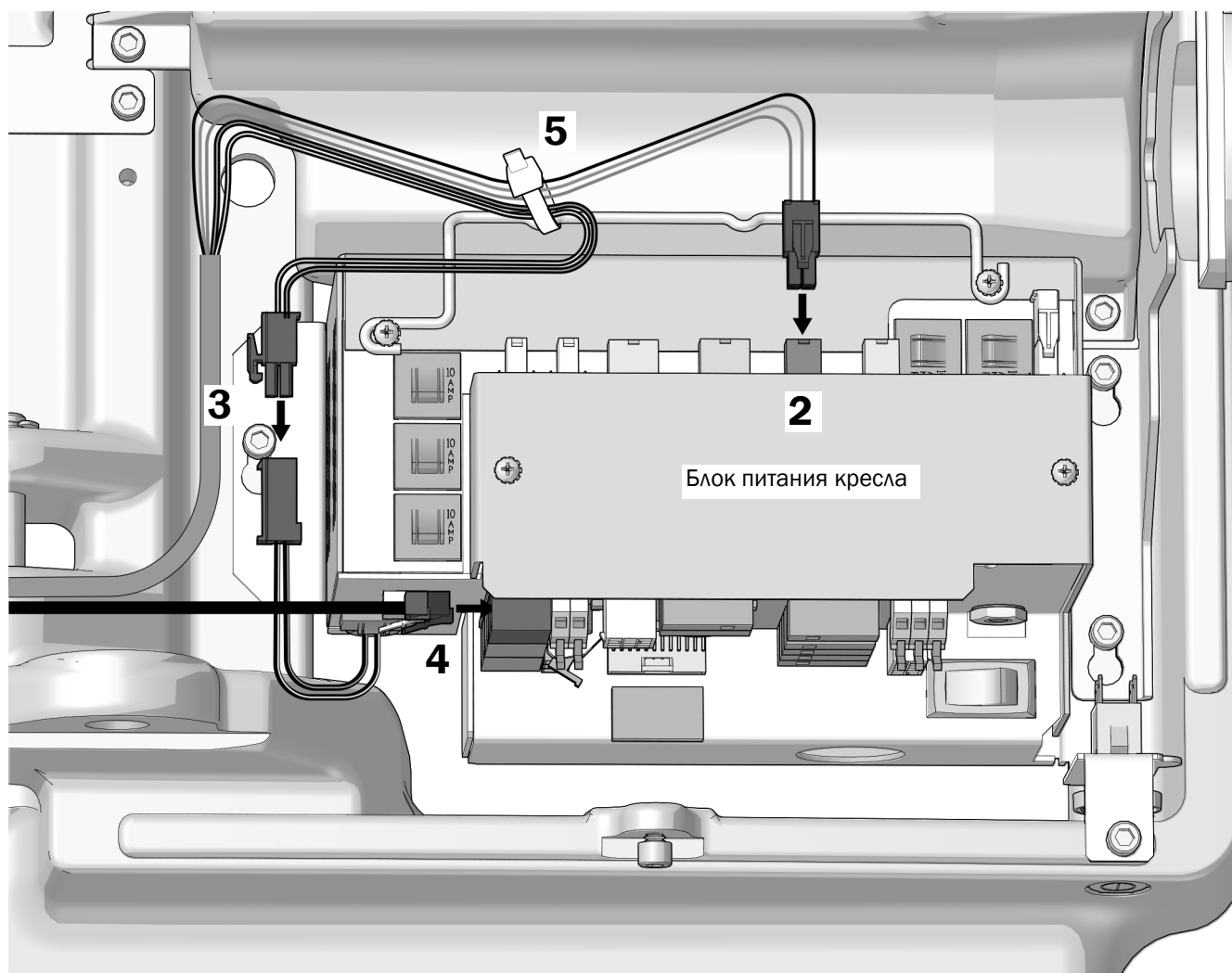
### Рекомендованный инструмент

- Шестигранный ключ на 5/32 дюйма



- 1** Зафиксируйте крепление держателя кюветы снизу головного блока с помощью шестигранного ключа и двух крепежных винтов.

## Подключение проводов и шин передачи данных



**ОСТОРОЖНО** Неотключение питания перед началом данной процедуры может привести к повреждению изделия, серьезной травме или летальному исходу.

- 1** Выключите блок питания системы.
- 2** Подсоедините четырехштырьковый разъем к разъему для кронштейна ассистента и головного блока.
- 3** Подключите двухпозиционный черный соединитель в черный изолированный проводник 24 В перем. тока.
- 4** Вставьте шину передачи данных в любой порт.
- 5** Подсоедините проводки к зажиму-перекладине с помощью держателей.

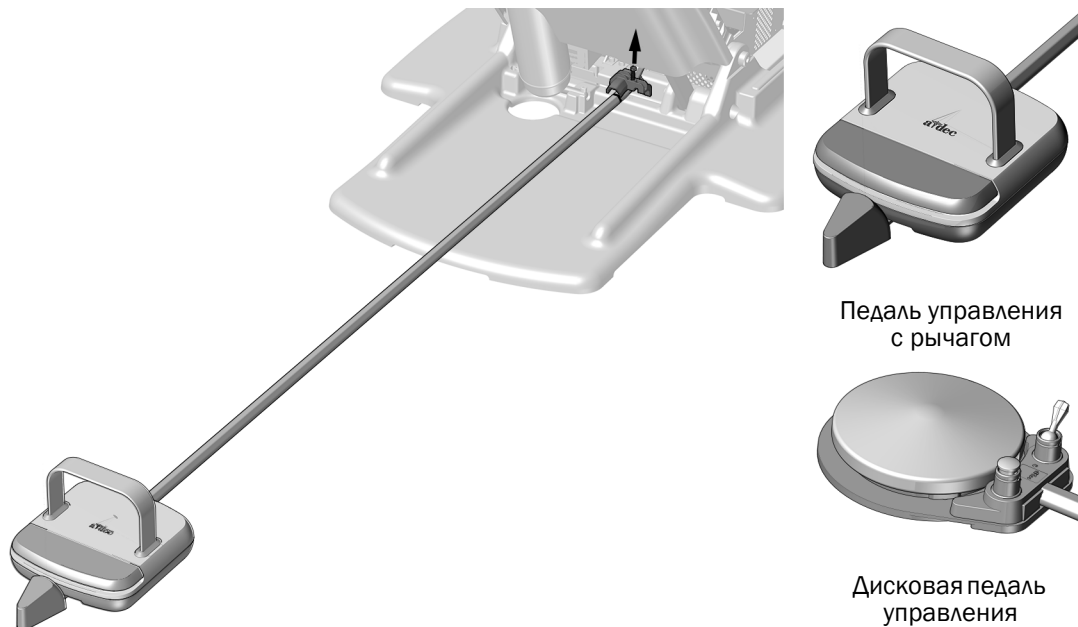
## Подсоединение трубок и шлангов

### Установка педали управления

#### Рекомендованный инструмент

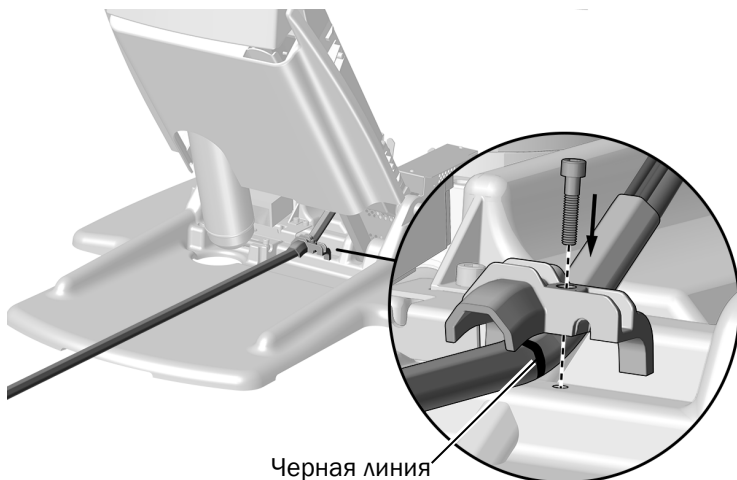
- Шестигранный ключ на 3/16 дюйма

#### Задача 1.



- 1** С помощью шестигранного ключа на 3/16 дюйма удалите компенсатор натяжения.
- 2** От спинки кресла проведите трубки педали управления поверх места установки компенсатора натяжения по направлению к передней части кресла.

#### Задача 2.



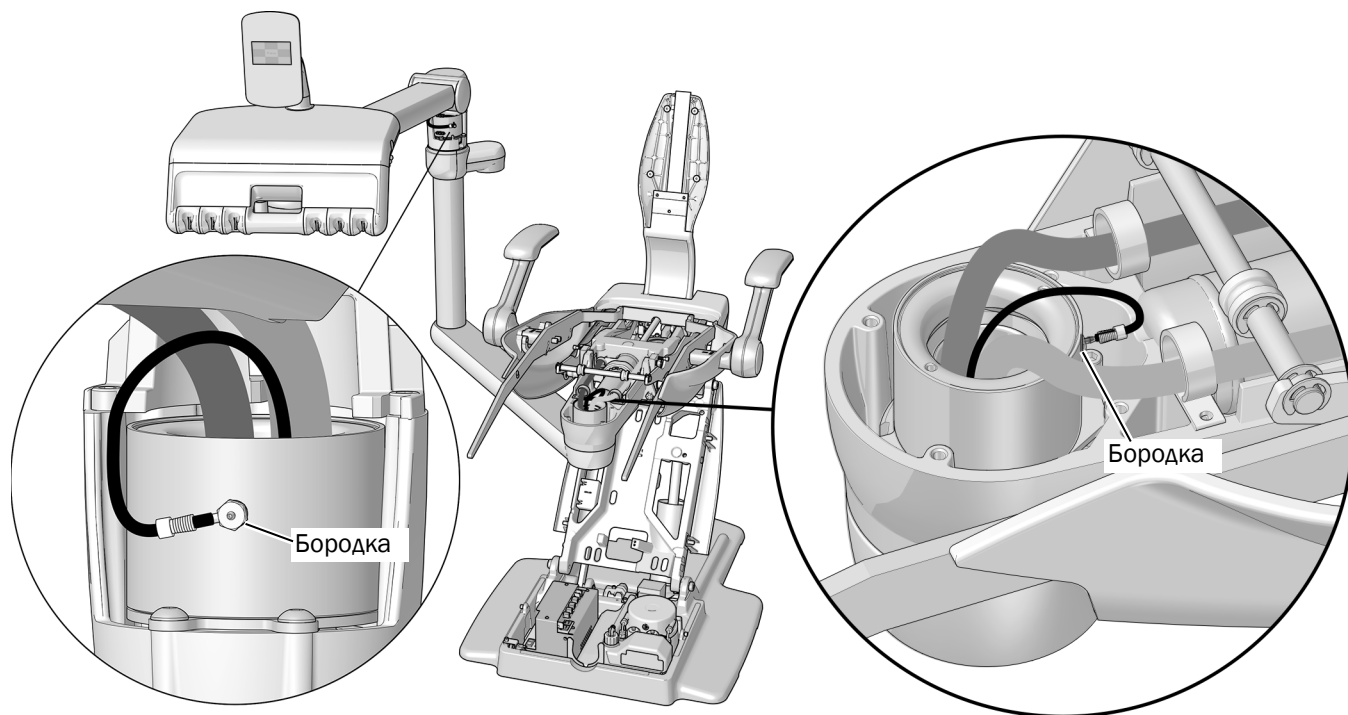
**ПРИМЕЧАНИЕ** Для правильного расположения убедитесь, что ребра трубки педального переключателя направлены вверх и совпадают с желобками на компенсаторе натяжения.

- 1** Расположите трубку таким образом, чтобы черную линию на ее оплетке закрывал компенсатор натяжения. Это обеспечит наличие достаточного отрезка трубки в области насоса за креслом.
- 2** С помощью шестигранного ключа на 3/16 дюйма установите компенсатор натяжения и закрепите трубку педали управления.

## Подсоединение трубки тормоза

### Рекомендованные инструменты

- Толкатель втулки
- Косые острогубцы



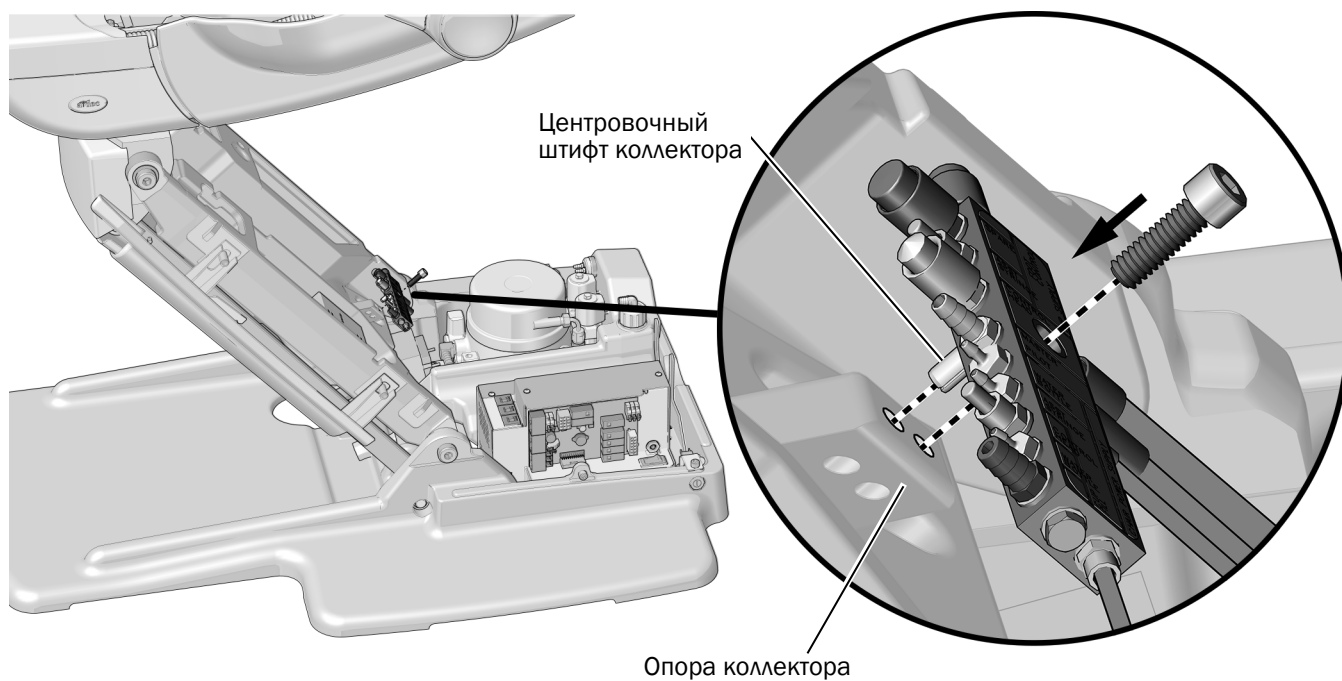
**1** Подсоедините трубку к бородке в месте соединения подвижного кронштейна и жесткого кронштейна.

**2** Подсоедините трубку к бородке на передней панели по направлению к подголовнику кресла.

## Установка коллектора

### Рекомендованный инструмент

- Шестигранный ключ на 3/16 дюйма



- 1** Вставьте центровочный штифт коллектора (расположенный на задней стороне коллектора) в отверстие в опоре коллектора на подъемном кронштейне.
- 2** Закрепите коллектор с помощью шестигранного ключа и крепежного винта, входящего в комплект поставки.



## **Подготовка и подсоединение трубок и шлангов**

### **Рекомендованные инструменты**

- Косые острогубцы
- Толкатель втулки

- 1** Удалите защитную оболочку длиной 914 мм (3 фута) с трубки бутылки для воды.
- 2** Подключите трубки для всех модулей согласно схемам на следующей странице.



**ПРОЧИТЕ ЭТО!** В случае подсоединения педали управления с рычагом следуйте инструкции по установке, поставляемой с педалью управления, а не порядку подсоединения педали управления в данном разделе.



← К рабочему месту врача Шланг Advanced Air К напольному блоку →

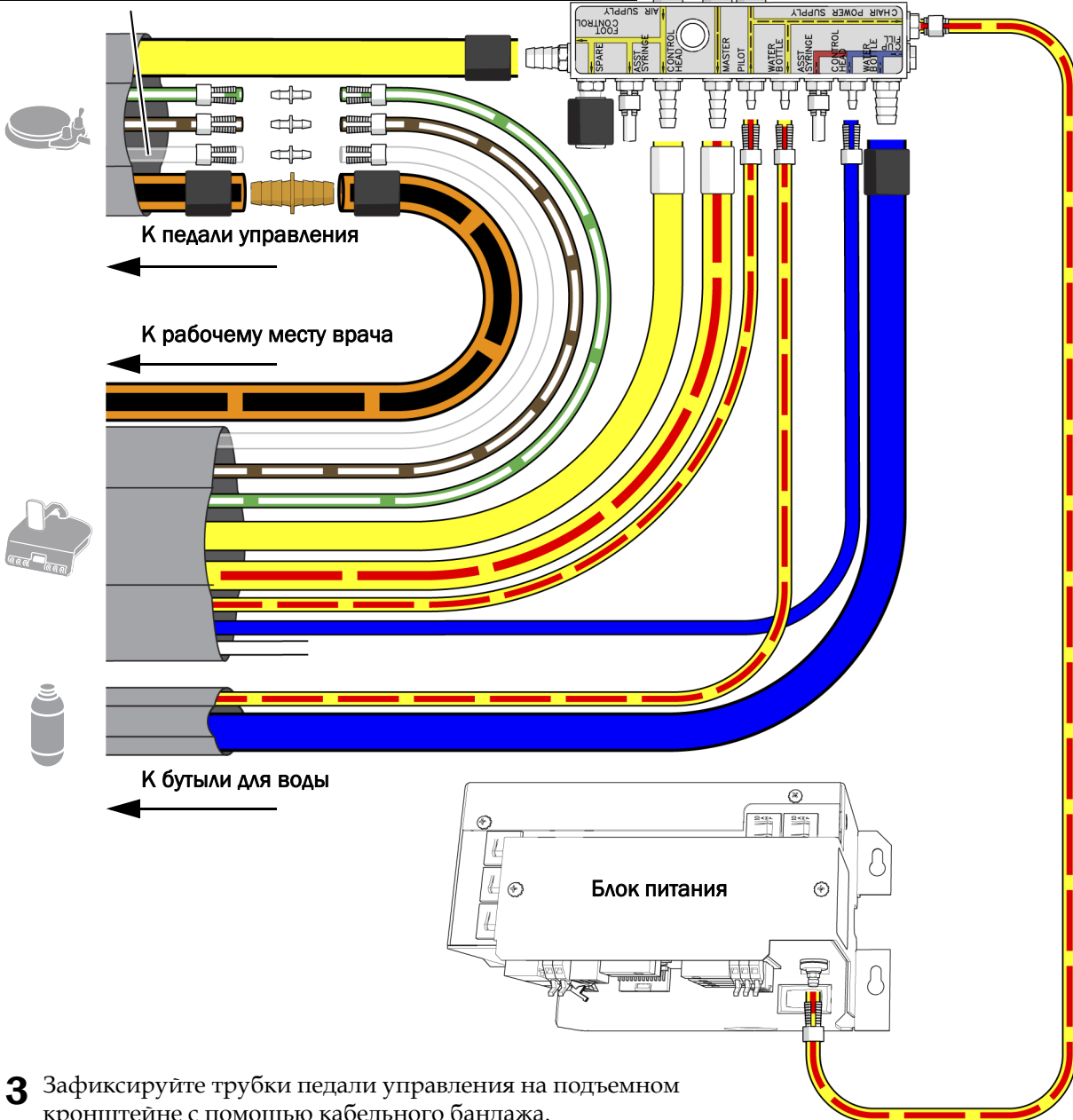


**ОСТОРОЖНО** Не обрезайте шланг Advanced Air. Для успешной установки он необходим в полном размере.



**ПРИМЕЧАНИЕ** С педалью управления с рычагом используется зеленая трубка с коротким пунктиром, а не прозрачная трубка, которая применяется с дисковой педалью управления.

К напольному блоку →



**3** Зафиксируйте трубки педали управления на подъемном кронштейне с помощью кабельного банджа.

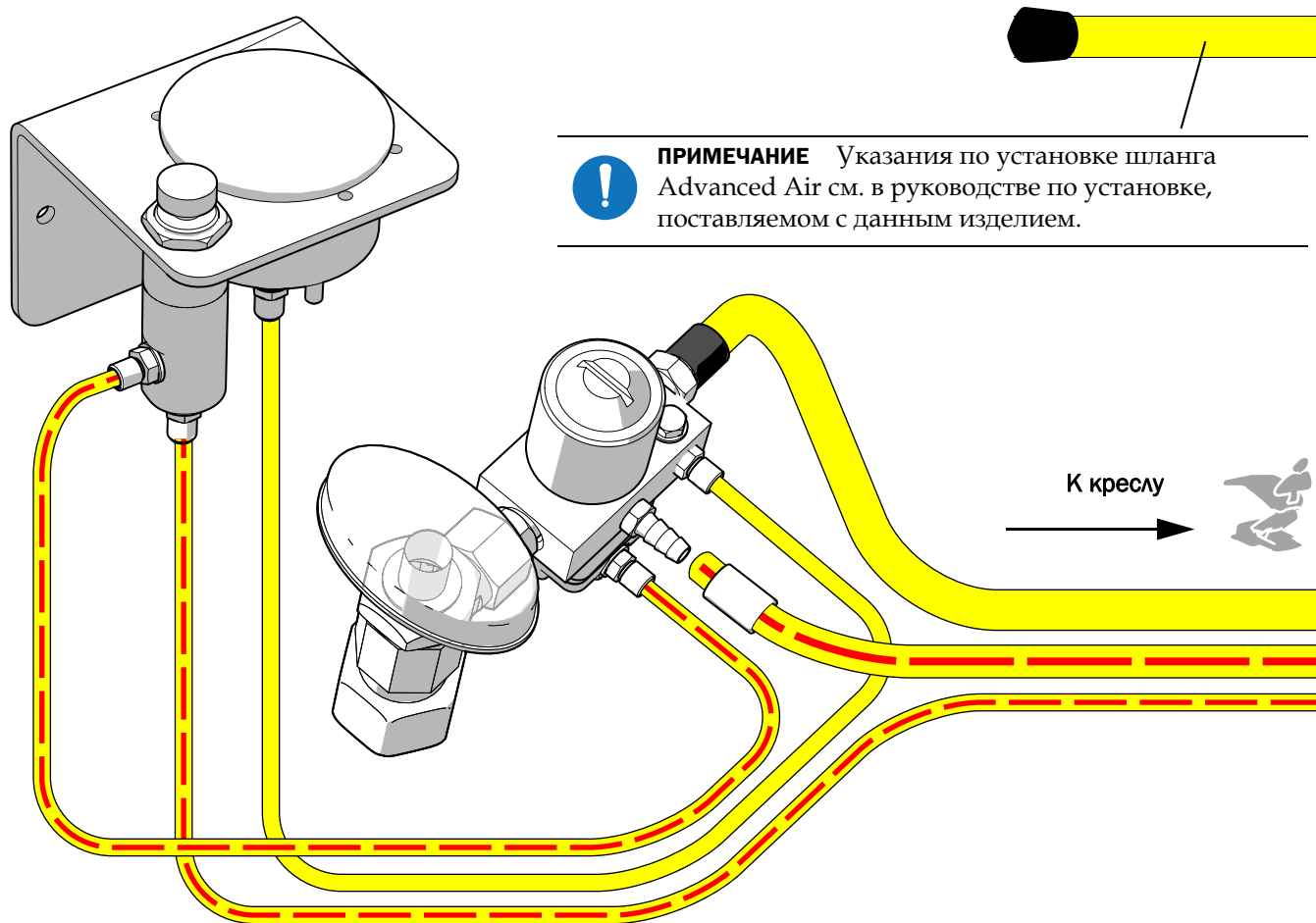
## Подключение коммуникаций напольного блока

### Рекомендованные инструменты

- Косые острогубцы
- Толкатель втулки



**ПРИМЕЧАНИЕ** Указания по установке напольного блока см. в документе *A-dec 511 Dental Chair Installation Guide* (Руководство по установке стоматологического кресла A-dec 511) (№ по каталогу 86.06480.10)



**ПРИМЕЧАНИЕ** Указания по установке шланга Advanced Air см. в руководстве по установке, поставляемом с данным изделием.



**ПРИМЕЧАНИЕ** После выполнения подключений убедитесь, что трубка педали управления не проходит над гидравлическим баком.

### Установка влагоотделителя (опция)

Для установки влагоотделителя следуйте прилагаемым к комплекту влагоотделителя инструкциям.

## Подготовка и настройка системы

### Закрепление проводов, трубок и шлангов

- 1 Прикрепите зажим-перекладину к подъемному кронштейну для удерживания проводов и трубок. Зажим-перекладину проще установить, нажимая на нее в центре.

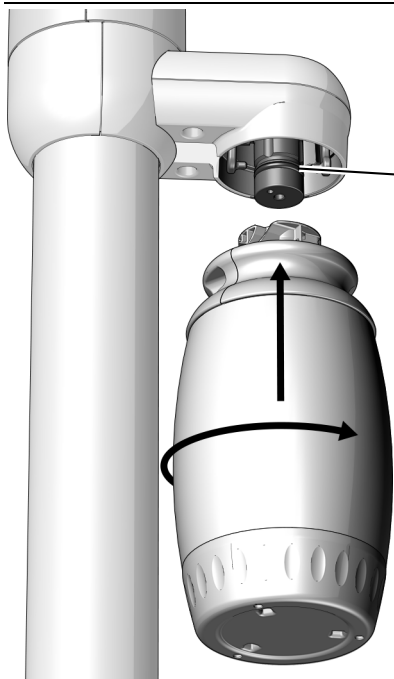
Зажим-перекладина



### Установка бутылки для воды



**ВАЖНО** Перед первым использованием системы компания A-dec рекомендует зубоорачебному коллективу выполнить ударную нагрузку на систему циркуляции воды, а также разработать программу регулярного технического обслуживания системы циркуляции воды. Дополнительную информацию см. в документах *Waterline Maintenance Guide* (Руководство по техническому обслуживанию системы циркуляции воды) (№ по каталогу 85.0983.10) и *A-dec Self-Contained Water System Instructions For Use* (Инструкция по эксплуатации автономной системы водоснабжения A-dec) (№ по каталогу 86.0609.10).

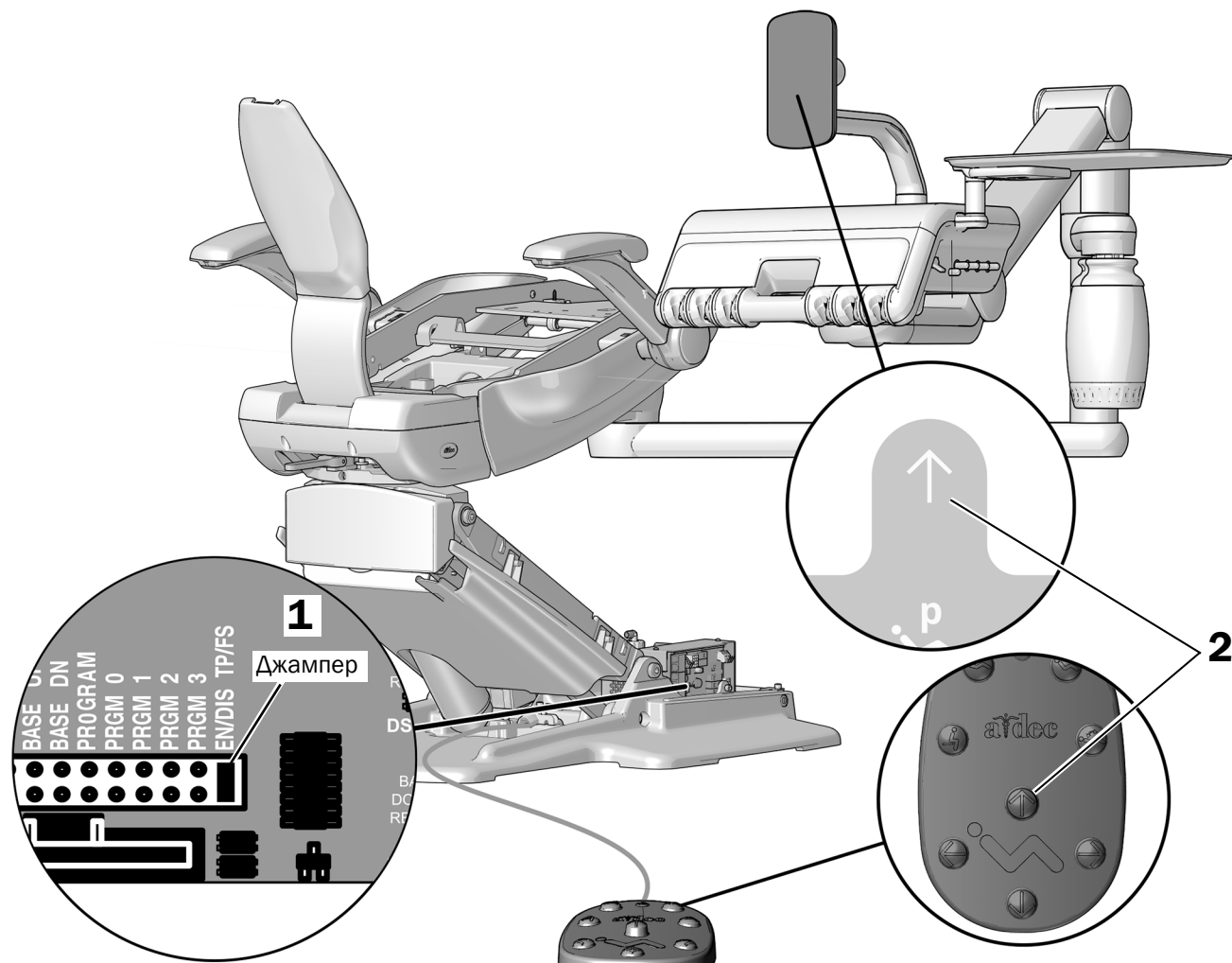


- 1 Нанесите на кольцевое уплотнение резервуара силиконовую смазку A-dec.
- 2 Вставьте водяной бачок в резервуар и поверните его вправо.

## Установите кресло на максимальную высоту

Если существует риск столкновения рабочего места врача со шкафами или стенами, измените настройку максимальной высоты кресла, что ограничить перемещение кресла вперед.

### Задача 1.



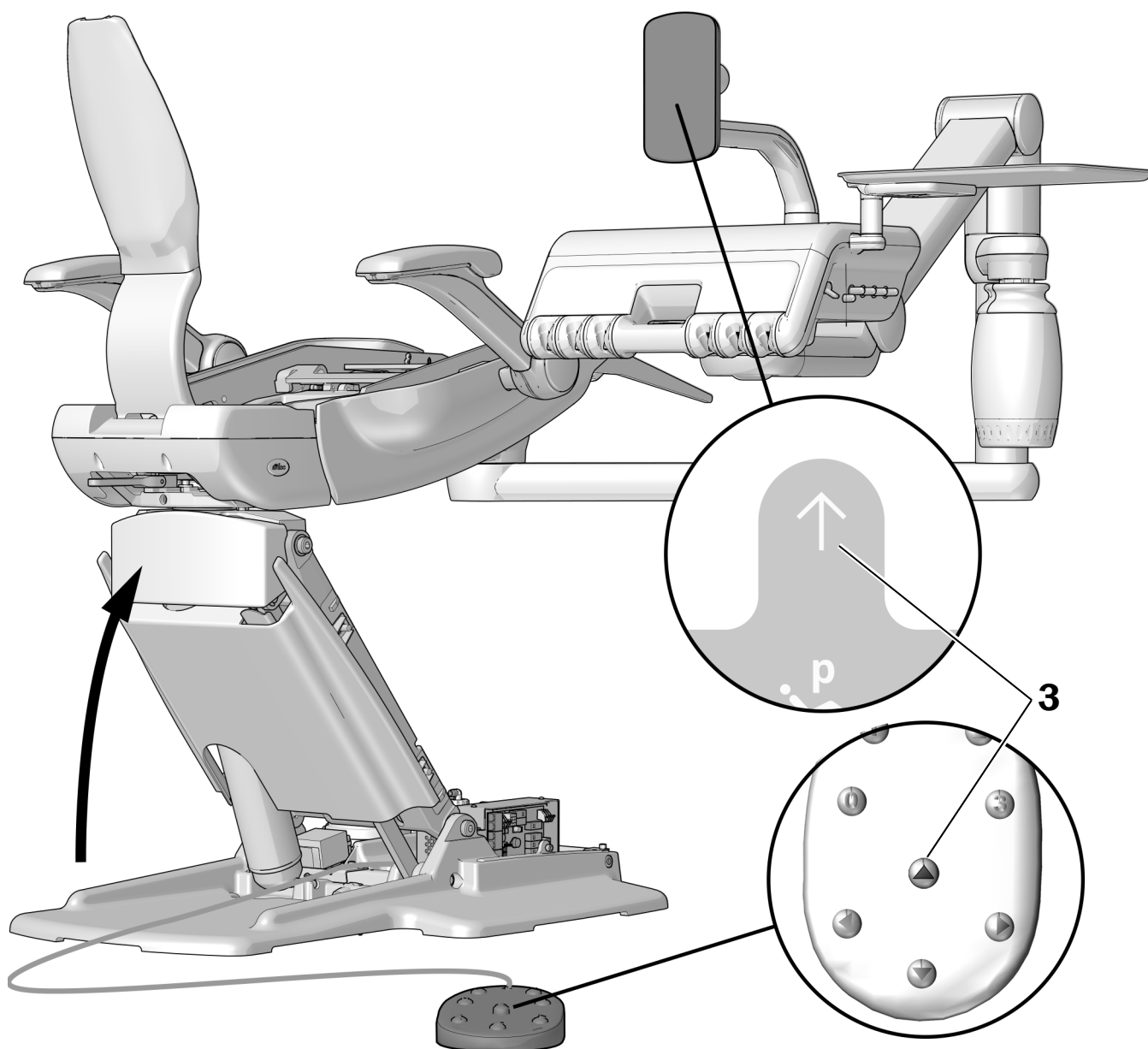
- 1 Поместите джампер в положение EN/DIS TP/FS.



**ПРИМЕЧАНИЕ** Информацию по использованию джамперов с контрольными точками см. в документе *Chair Circuit Board Test Point Reference* (Справочное пособие по контрольным точкам схемной платы кресла) (№ по каталогу 86.0680.10).

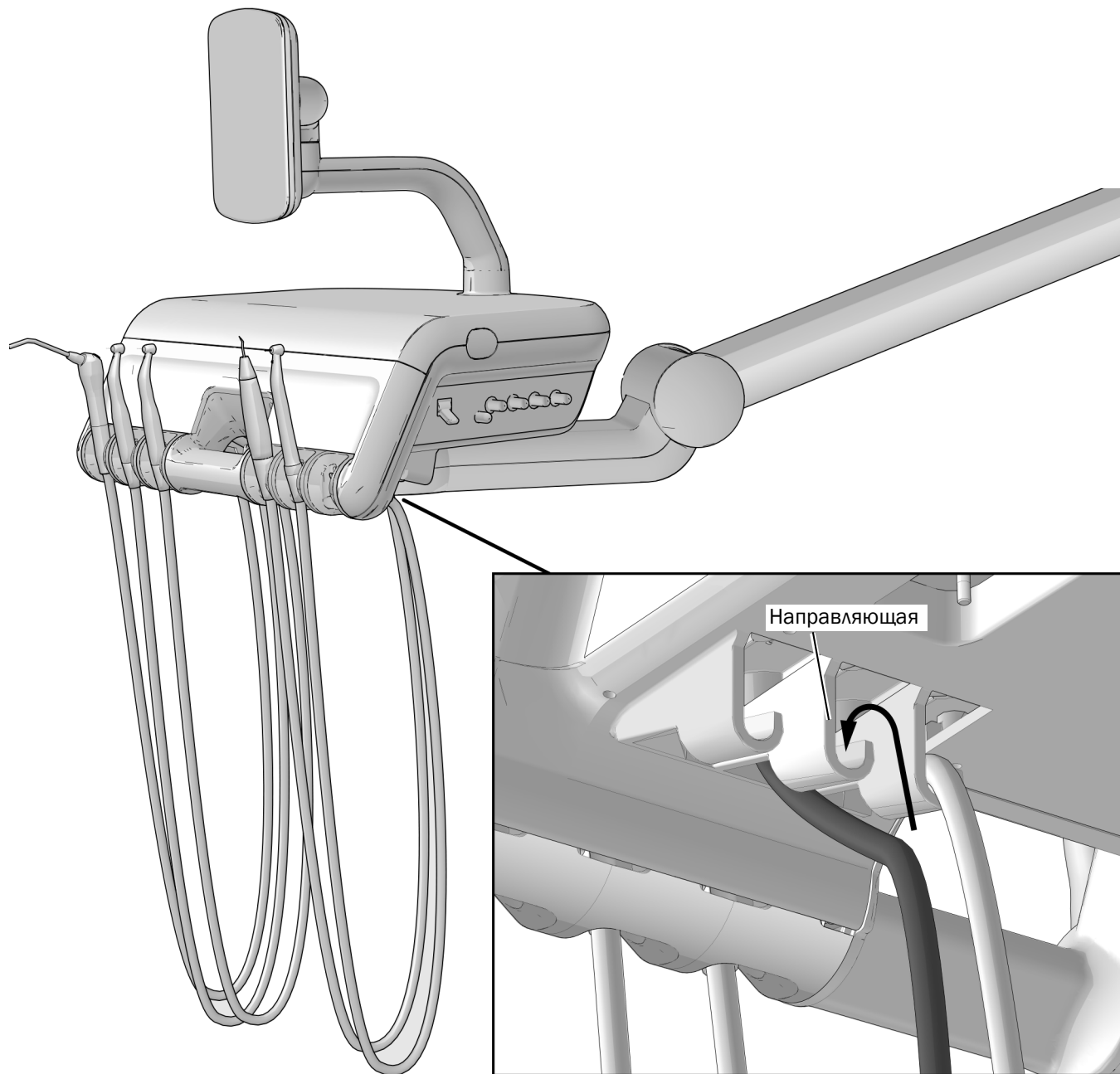
- 2 Нажмите и удерживайте кнопку подъема базы в течение трех секунд до однократного звукового сигнала. При этом заводская установка будет отключена.
- 3 Извлеките джампер из положения EN/DIS TP/FS.

## Задача 2.



- 1** Переместите базу кресла в необходимое верхнее крайнее положение хода.
- 2** Поместите джампер в положение **EN/DIS TP/FS**.
- 3** Нажмите и удерживайте кнопку подъема базы в течение трех секунд, пока не прозвучат три звуковых сигнала.
- 4** Верните джампер в положение **SPARE (РЕЗЕРВ)**.

## Проведите трубку наконечника через направляющие



- 1** Чтобы предотвратить спутывание трубок наконечника при использовании, протяните их через направляющие в нижней части блока управления.

## Регулировка балансировки подвижного кронштейна

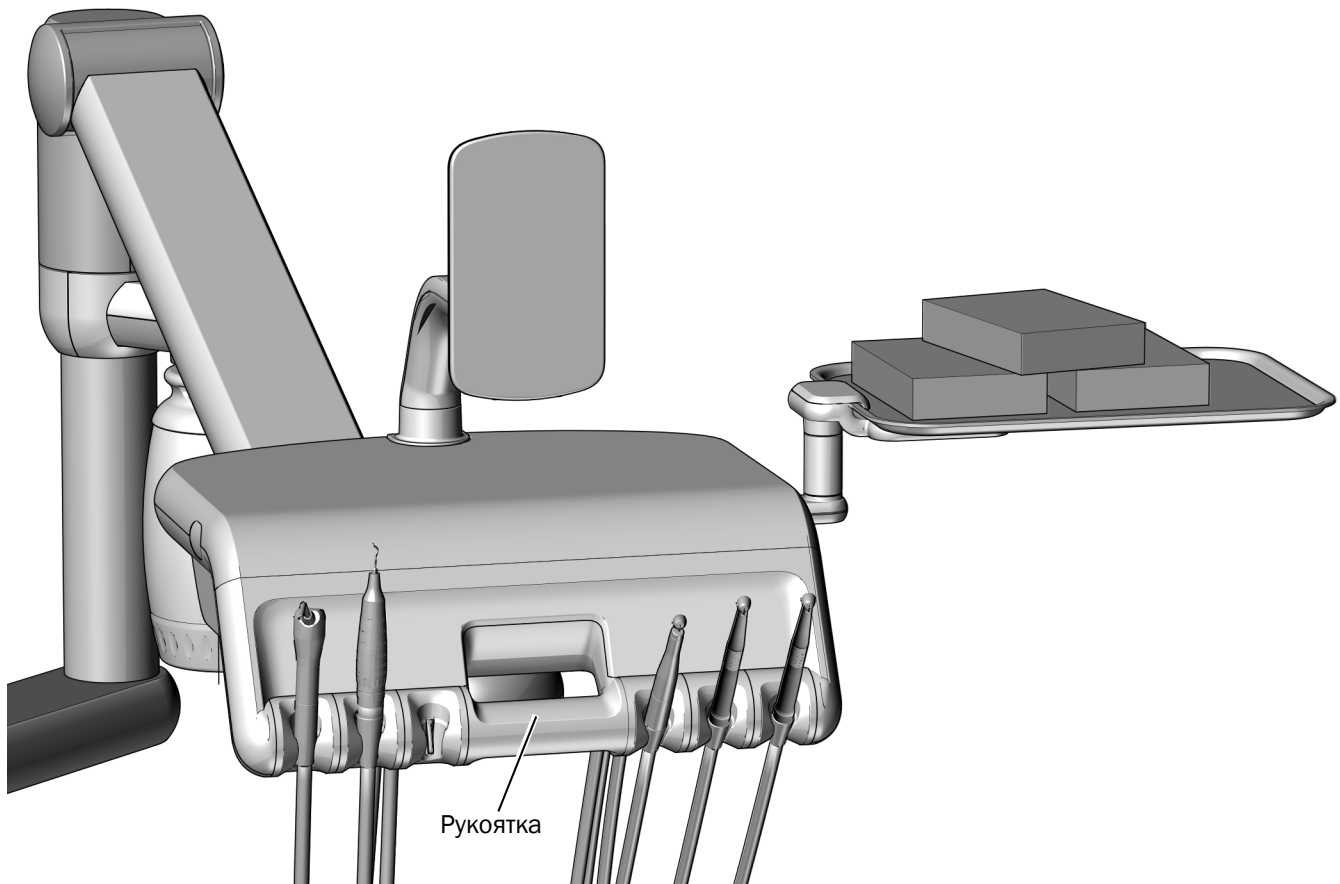
### Рекомендованный инструмент

- Муфта и храповик на 3/8 дюйма с удлинителем

Если головной блок полностью нагружен как для обычной работы и находится в крайнем нижнем положении, он должен самостоятельно подниматься на несколько сантиметров, когда пользователь берется за рукоятку и снимает блокировку.

При необходимости отрегулируйте балансировку подвижного кронштейна, чтобы добиться этого.

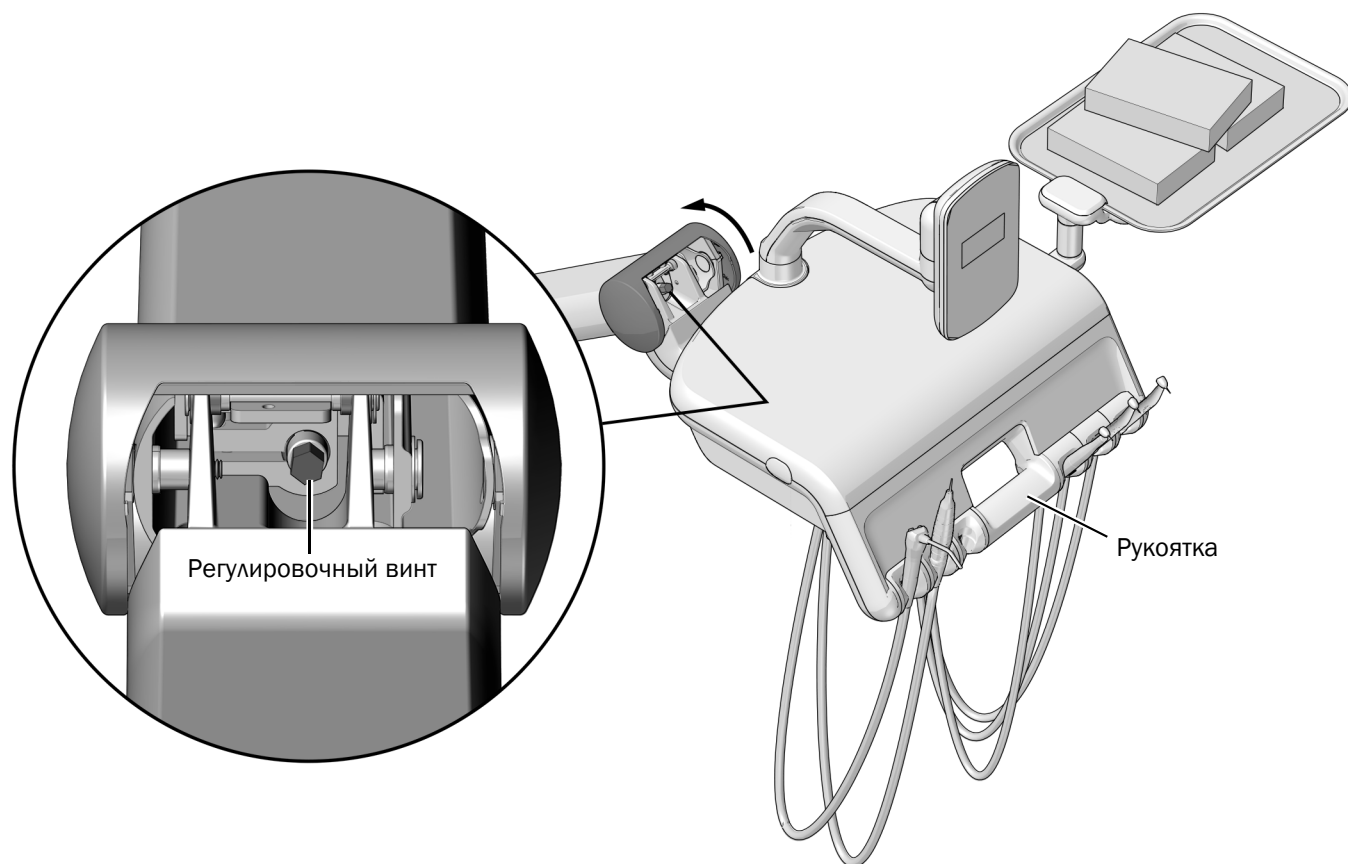
### Задача 1.



- 1** Включите блок питания системы.
- 2** Опустите кресло и головной блок вниз до упора.
- 3** Нагрузите модуль управления как для обычной работы.
- 4** Возьмитесь за рукоятку, чтобы снять блокировку.
  - Если головной блок самостоятельно приподнялся на несколько сантиметров, регулировка завершена.
  - Если самостоятельного подъема головного блока на несколько сантиметров не наблюдается, выполните действия начиная с задачи 2.



## Задача 2.

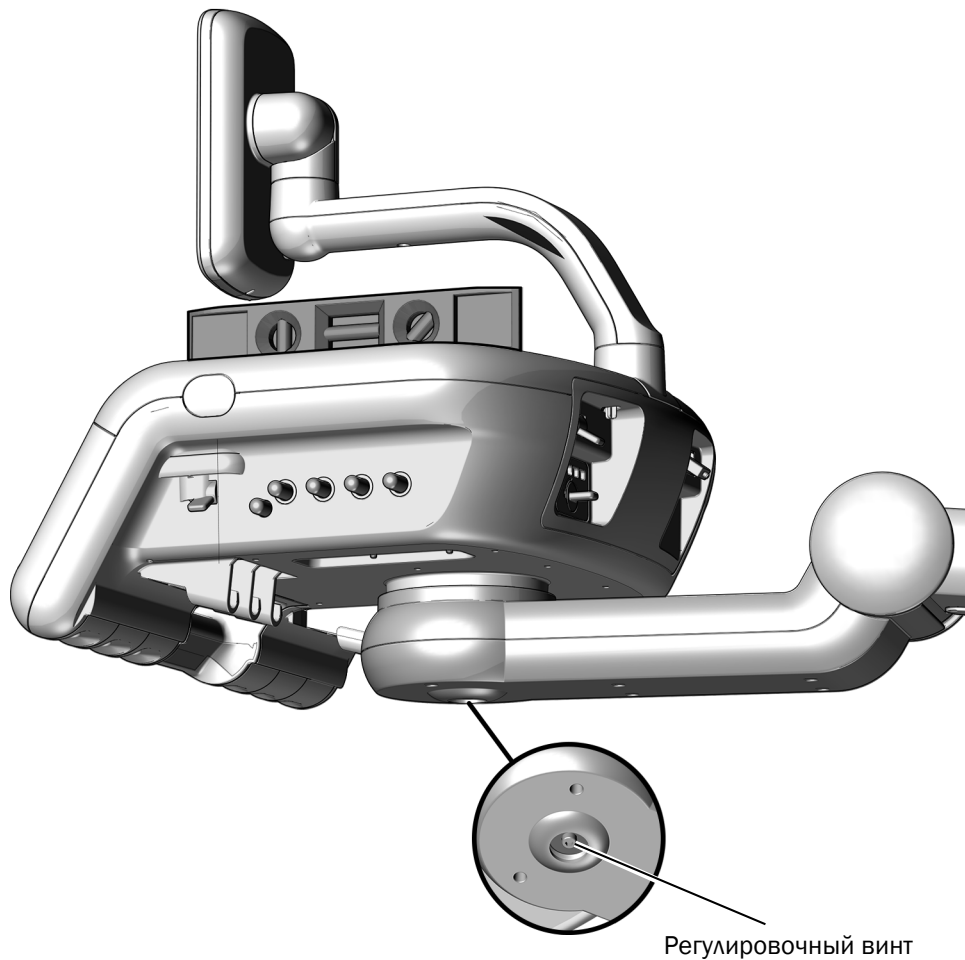


- 1** Поверните крышку, чтобы обеспечить доступ к регулировочному винту.
- 2** Поднимите головной блок до упора.
- 3** Возьмитесь за рукоятку для снятия блокировки, затем отрегулируйте натяжение винта с помощью муфты и храповика на 3/8 дюйма с удлинителем. Чтобы увеличить натяжение, поворачивайте винт по часовой стрелке.
- 4** Опустите головной блок до упора, затем проверьте, поднимется ли он на несколько сантиметров, если обхватить и удерживать рукоятку.
- 5** Повторите этапы со 2 по 4, чтобы добиться самостоятельного подъема головного блока на несколько сантиметров в случае, если он опущен до упора и блокировка снята.

## Выравнивание модуля управления

### Рекомендованные инструменты

- Шестигранный ключ на 3/16 дюйма
- Уровень



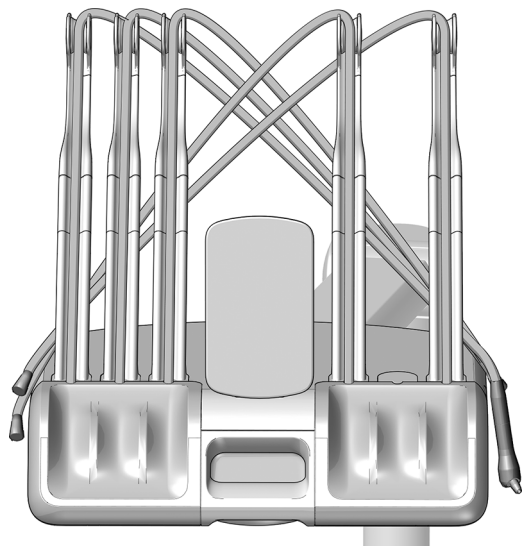
- 1** Расположите головной блок в положении как для обычной работы.
- 2** Установите уровень на головной блок.
- 3** С помощью шестигранного ключа на 3/16 дюйма ослабьте натяжение регулировочного винта.
- 4** Перемещая уровень из стороны в сторону, а также назад и вперед, отрегулируйте положение головного блока.
- 5** Затяните регулировочный винт.

## Регулировка усилия при вращении головного блока

### Рекомендованный инструмент

- Шестигранный ключ на 5/32 дюйма

### Задача 1. Применимо только к рабочим местам врача Continental



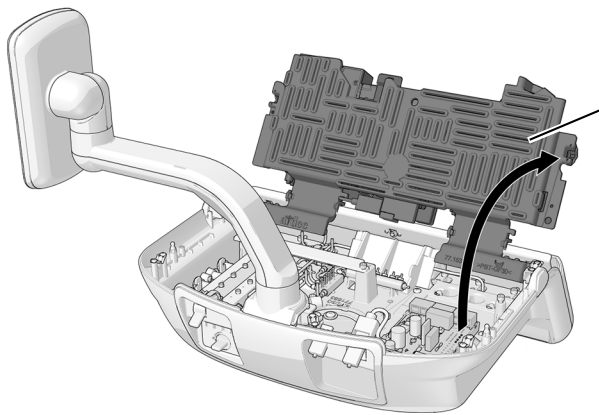
- 1** Во избежание повреждения пистолетов и наконечников во время открытия крышки проведите каждую трубку за инструментальными рычагами с противоположной стороны головного блока.

### Задача 2.

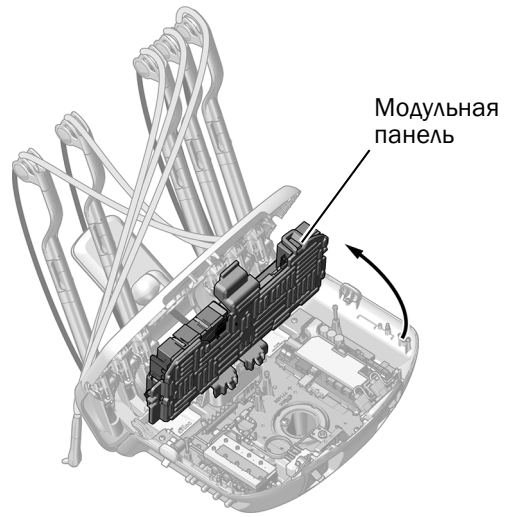


- 1** Выключите блок питания системы.
- 2** Нажмите затвор крышки в задней части головного блока вверх и откройте головной блок.

### Задача 3.



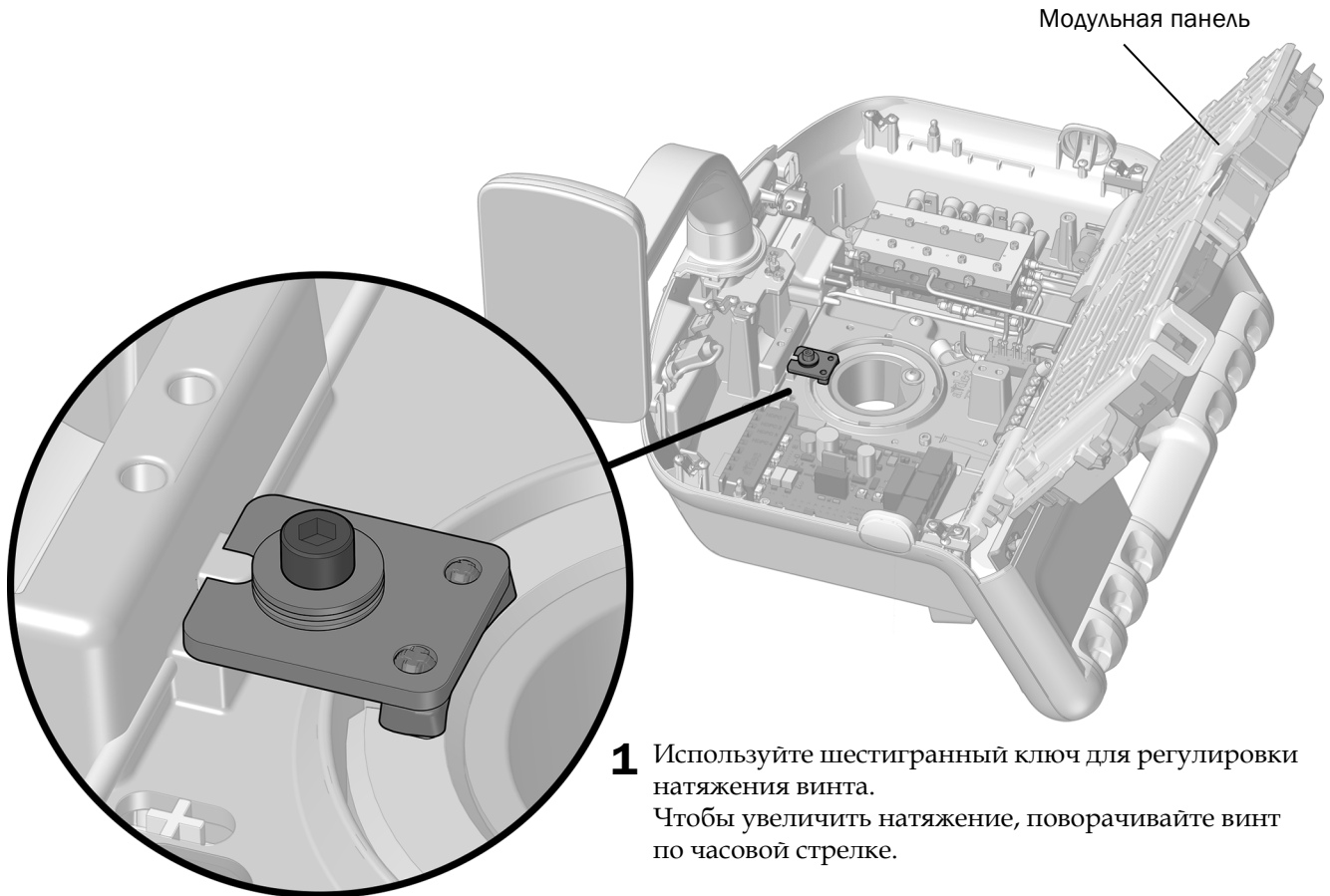
Рабочее место врача Traditional  
(с нижней подачей наконечников)



Рабочее место врача Continental  
(с верхней подачей наконечников)

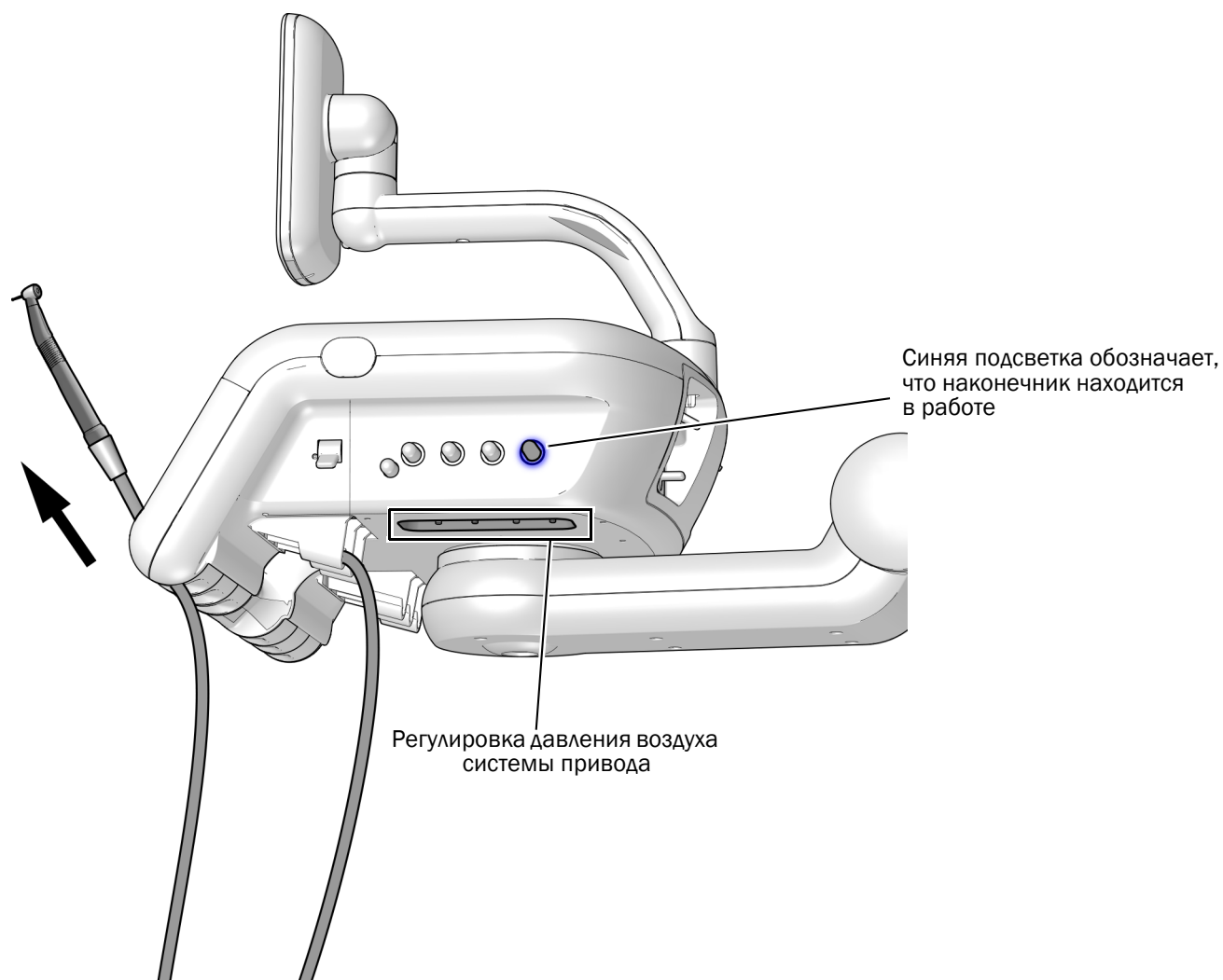
- 1 Приподнимите модульную панель.

### Задача 4.



- 1 Используйте шестигранный ключ для регулировки натяжения винта.  
Чтобы увеличить натяжение, поворачивайте винт по часовой стрелке.

## Регулировка давления воздуха системы привода наконечника



- 1** Обязательно отключите водяное охлаждение с помощью педали управления.
- 2** Чтобы отобразить значение давления воздуха системы привода на дополнительной усовершенствованной сенсорной панели управления, нажмите одновременно — и +. Для считывания значения давления наконечник необходимо подсоединить к трубке.
- 3** Извлеките наконечник из держателя и выдвиньте вперед инструментальный рычаг.
- 4** Синяя подсветка ручки регулировки водяного охлаждения указывает, что данный наконечник находится в работе. Установите соответствующий стержень регулировки давления воздуха системы привода под головным блоком.
- 5** До упора нажмите на педаль управления, чтобы активировать наконечник и отрегулировать давление воздуха системы привода. Отрегулируйте давление в соответствии с предоставленными производителем техническими характеристиками.



**ПРИМЕЧАНИЕ** Давление также можно измерить с помощью манометра на наконечнике. Во время регулировки давления воздуха системы привода принимайте в расчет место измерения. У головного блока, где давление измеряется с помощью дополнительной усовершенствованной сенсорной панели управления, оно выше, чем у наконечника.

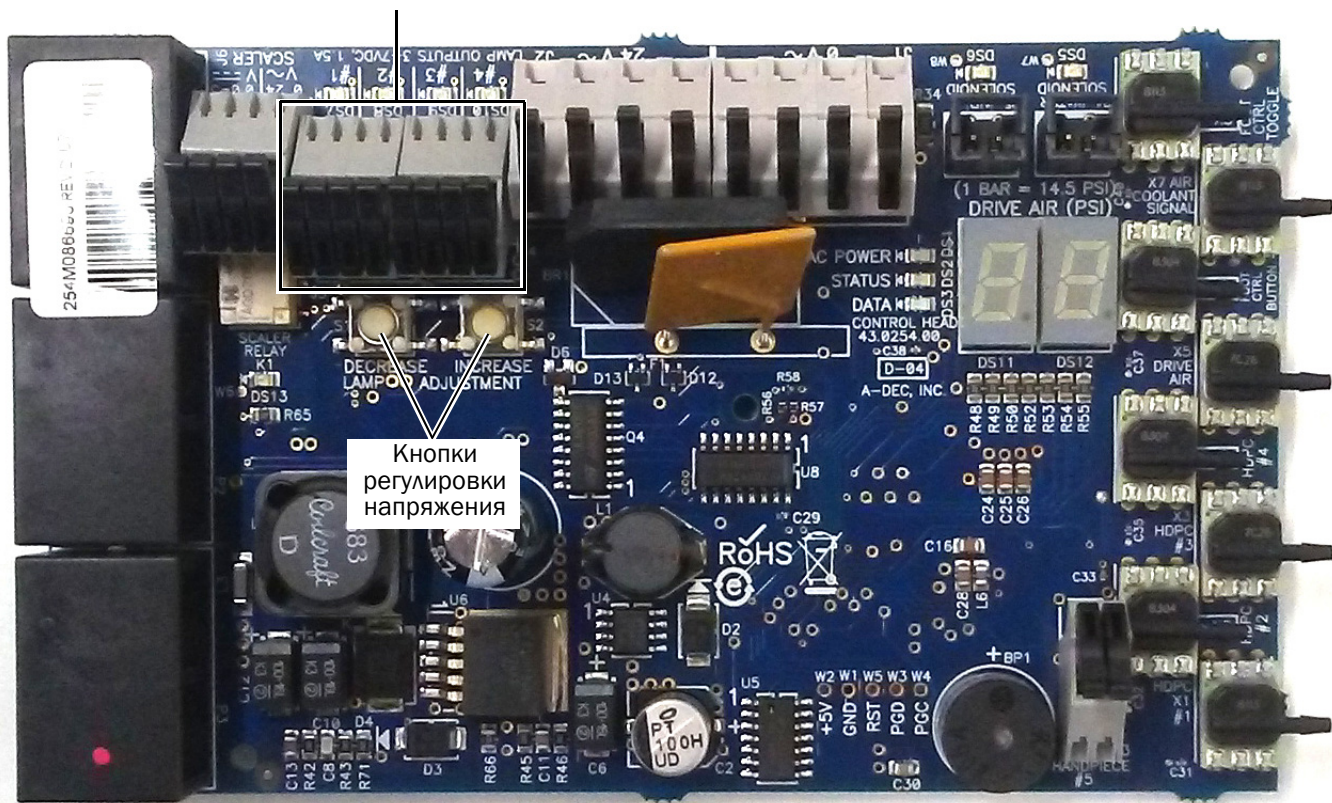
## Регулировка напряжения источника света для подсветки наконечника

### Рекомендованный инструмент

- Вольтметр

1. Откройте крышку головного блока и приподнимите модульную панель.
2. Настройте вольтметр на измерение постоянного тока и расположите датчики на выходных клеммах источника света для подсветки регулируемого наконечника.

Выходные клеммы источника света для подсветки наконечника



3. Извлеките наконечник из держателя и включите свет.



**ОСТОРОЖНО** Если параметры выходят за пределы рекомендуемых, существует риск повреждения лампы в наконечнике.

4. Для регулировки напряжения в соответствии с таблицей на стр. 39 используйте кнопки позади клеммы.



**ОСТОРОЖНО** Значения, приведенные в следующей таблице, действительны только для оптоволоконного кабеля с проводами 26 AWG, нагрузкой 750 мА и рекомендованными 3,2 В пост. тока в лампе. Для оптоволоконного кабеля с проводами 26 AWG и другими характеристиками воспользуйтесь формулой  $T = (Z \times 0,006 \times Y) + X$ , где:

**T** = напряжение на плате с зажимами (В пост. тока);

**X** = необходимое напряжение на лампе (В пост. тока);

**Y** = расчетная сила тока на лампе/при нагрузке (в амперах);

**Z** = длина провода 26 AWG (в дюймах) от клеммной колодки до лампы.

Для устройств с другим калибром провода, отличающимся от 26 AWG, обратитесь в отдел сервисного обслуживания клиентов компании A-dec.

**Таблица длины и напряжения для A-dec | W&H, Bien Air или других ламп с номинальным напряжением 3,2 В**

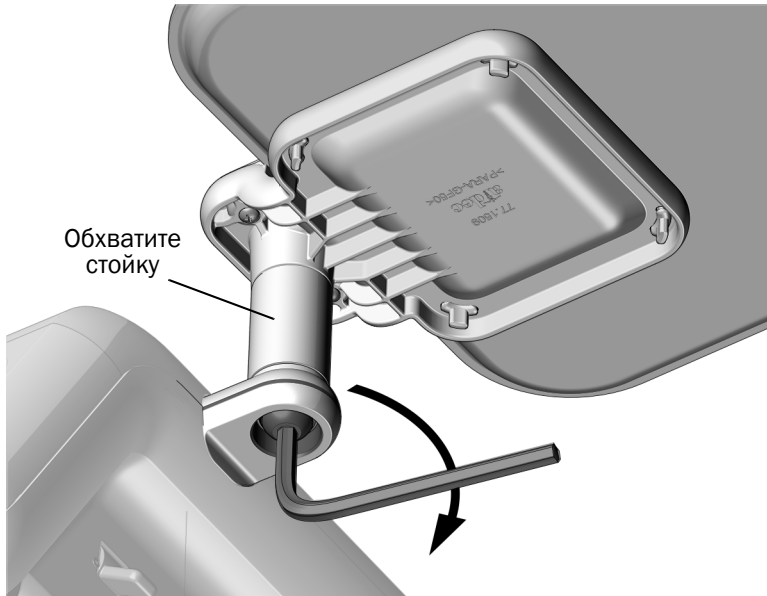
Длина провода в трубках A-dec		Напряжение на плате с зажимами в результате рекомендованных 3,2 В на лампе	Длина провода в трубках A-dec		Напряжение на плате с зажимами в результате рекомендованных 3,2 В на лампе
(дюйм)	(см)	В пост. тока +/- 0,02	(дюйм)	(см)	В пост. тока +/- 0,02
48	122	3,40	108	274	3,69
54	137	3,43	114	290	3,72
60	152	3,46	120	305	3,75
66	168	3,49	126	320	3,78
72	183	3,52	132	335	3,81
78	198	3,55	138	351	3,84
84	213	3,58	144	366	3,87
90	229	3,61	150	381	3,90
96	244	3,64	156	396	3,93
102	259	3,67			

## Регулировка усилия при вращении крепления держателя кюветы

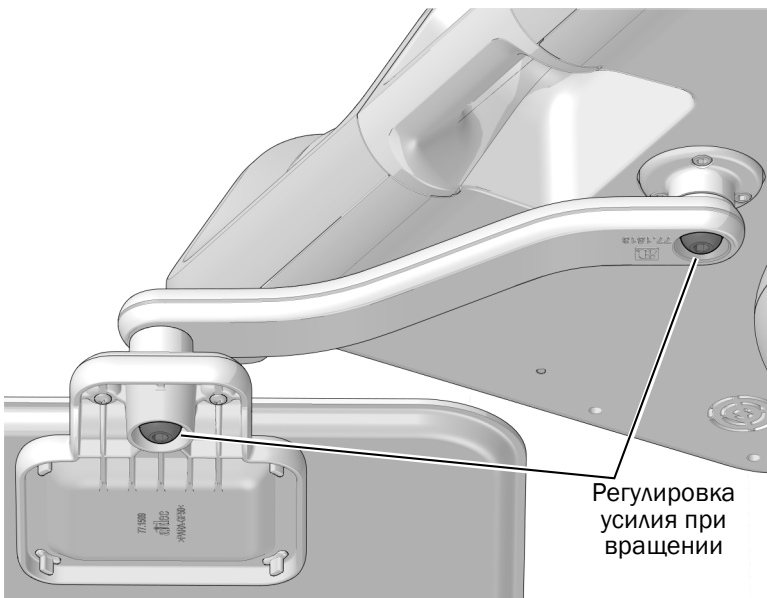
### Рекомендованный инструмент

- Шестигранный ключ на 7/32 дюйма

- 1** Применимо только к креплению держателя верхней кюветы — плотно обхватите стойку.
- 2** Используйте шестигранный ключ для регулировки натяжения вращения крепления держателя кюветы.  
Чтобы увеличить натяжение, поворачивайте винт по часовой стрелке.



Крепление держателя верхней кюветы



Крепление держателя нижней кюветы (применимо только к рабочим местам врача Continental)



## Настройка параметров работы наконечников на сенсорной панели управления



**ПРИМЕЧАНИЕ** Символы и значки на сенсорной панели управления являются собственностью компании A-dec Inc.


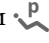
### Настройка сенсорной панели управления специалистами по обслуживанию

Дополнительная усовершенствованная сенсорная панель управления позволяет специалистам по обслуживанию устанавливать пользовательские настройки наконечников и сенсорной панели управления в четырех положениях из шести. Два других держателя неактивны; они не подключены к головному блоку и не могут быть настроены. Если извлечь наконечник из неактивного держателя, на экране сенсорной панели управления не появляется информация об извлеченном наконечнике, а продолжает отображаться логотип A-dec.

#### Настройка держателя

Вы можете задать настройки наконечников для каждого держателя в отдельности. Предусмотрено использование следующих типов наконечников: основной пневматический, камерный, электрический, прочий, ультразвуковой, вакуумный и усовершенствованный пневматический.

Для настройки каждого держателя наконечника выполните следующие действия.

1. Нажмите и удерживайте  и  одновременно до появления экрана **System Setup** (Настройки системы).
2. Нажмите  $\rightarrow$ .
3. Повторно нажмите  $\rightarrow$ , чтобы выбрать пункт **Handpieces** (Наконечники).
4. Нажмите  $\rightarrow$  на экране **Handpiece Setup** (Настройки наконечника), чтобы выбрать пункт **Holder Setup** (Настройки держателя).
5. Снимите нужный наконечник с держателя.
6. Нажмите  $-$  или  $+$ , чтобы выбрать тип наконечника на экране **Holder Setup** (Настройки держателя).
7. Выполните одно из следующих действий в зависимости от типа наконечника.
  - **Электрический:** указания по настройке см. в инструкции по установке, поставляемой в комплекте блока управления.
  - **Все прочие типы:** нажмите  $\rightarrow$ . Трехкратный звуковой сигнал подтверждает окончание настройки наконечника.
8. Верните наконечник на держатель.
9. Повторите шаги 4–8 для установки каждого активного наконечника.
10. По окончании настройки наконечников нажимайте  $\leftarrow$  до появления логотипа A-dec.

## Настройка источника света для освещения ротовой полости

Доступны следующие настройки.

- **On When Selected** (Вкл. при выборе): если выбран этот пункт, источник света для подсветки наконечника включается при снятии наконечника с держателя. Если этот пункт отключен, источник света для подсветки наконечника включается нажатием на педаль управления.
- **Auto Off Delay** (Задержка автоотключения): определяет, как долго источник света для освещения ротовой полости будет оставаться включенным после того, как отпущена педаль управления. При повторном использовании подачи воздуха системы привода время снова обнуляется.
- **On in Endo** (Вкл. в эндодонтическом режиме): определяет, включать ли источник света для подсветки наконечника в эндодонтическом режиме.

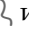
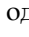
Для настройки источника света для подсветки наконечника сделайте следующее.

1. Нажмите и удерживайте  и  одновременно до появления экрана **System Setup** (Настройки системы).
2. Нажмите  $\rightarrow$ .
3. Повторно нажмите  $\rightarrow$ , чтобы выбрать пункт **Handpieces** (Наконечники).
4. Нажмите  $\downarrow$ , чтобы выбрать пункт **Intraoral Lt Source** (Источник света для освещения ротовой полости), затем нажмите  $\rightarrow$  на экране **Handpiece Setup** (Настройка наконечника).
5. Снимите нужный наконечник с держателя.
6. Нажмите  $\uparrow$  или  $\downarrow$ , чтобы перейти к необходимому параметру на экране **Light Source Setup** (Настройка источника света). Выделив параметр, нажмите  $-$  или  $+$ , чтобы настроить параметр, затем нажмите  $\rightarrow$ . Трехкратный звуковой сигнал подтвердит настройку.
7. Верните наконечник на держатель.
8. Повторите шаги 5–7 для настройки параметров каждого наконечника.
9. По окончании настройки наконечников нажимайте  $\leftarrow$  до появления логотипа A-dec.

## Настройка контрастности/справочных сообщений

Меню настройки сенсорной панели управления служит для изменения контрастности экрана сенсорной панели управления, а также для выбора опции отображения справочных сообщений.

Для настройки сенсорной панели управления выполните следующие действия.

1. Нажмите и удерживайте  и  одновременно до появления экрана **System Setup** (Настройки системы).
2. Нажмите  $\rightarrow$ .
3. Нажмите  $\downarrow$ , чтобы выбрать пункт **Touchpad** (Сенсорная панель управления), затем нажмите  $\rightarrow$ .
4. Нажмите  $\uparrow$  или  $\downarrow$ , чтобы выбрать пункт **Contrast Adjust** (Регулировка контрастности) или **Help Messages** (Справочные сообщения) на экране **Touchpad Setup** (Настройка сенсорной панели управления), затем нажмите  $\rightarrow$ :
  - **Contrast Adjust** (Регулировка контрастности): нажмите  $-$  или  $+$ , чтобы отрегулировать контрастность. Нажмите  $\rightarrow$ , чтобы сохранить настройки. Трехкратный звуковой сигнал подтвердит настройку.
  - **Help Messages** (Справочные сообщения): Нажмите  $-$  или  $+$ , чтобы включить (**On**) или выключить (**Off**) справочные сообщения. Нажмите  $\rightarrow$ , чтобы сохранить настройки. Трехкратный звуковой сигнал подтвердит настройку.
5. По окончании настройки нажимайте  $\leftarrow$  до появления логотипа A-dec.



**ПРИМЕЧАНИЕ** Список справочных сообщений см. в документе *Regulatory Information, Specifications, and Warranty* (Нормативная информация, технические характеристики и гарантия) (№ по каталогу 86.0221.10) в разделе «Учебно-методические ресурсы» на веб-сайте [www.a-dec.com](http://www.a-dec.com).

## Тестирование системы

---

Заполните следующий контрольный перечень, а затем свяжитесь с заказчиком.

### Рабочее место врача

- Наконечники работают исправно и настроены согласно предпочтениям врача, в том числе по следующим параметрам.
  - Водяное, воздушное охлаждение и распыление.
  - Промывание трубки наконечника.
  - Клапаны и выключатели держателей наконечников.
  - Давление воздуха в наконечнике.
- Воздушный тормоз подвижного кронштейна работает правильно.
- Головной блок установлен ровно.
- Педаль управления работает исправно.

### Коммуникации

- Регулируемое давление воздуха, подаваемое к рабочему месту врача, составляет 552 кПа (80 фунтов/кв. дюйм).
- Регулируемое давление воздуха, подаваемое к блоку управления Advanced Air, составляет 586 кПа (85 фунтов/кв. дюйм).
- В напольном блоке нет утечек воды или воздуха.
- В трубках, шлангах и соединительных элементах нет перекручиваний, а также утечек воды или воздуха.
- Излишки трубок, шлангов и проводов свернуты и хранятся вдали от подвижных частей.

## Установка крышек



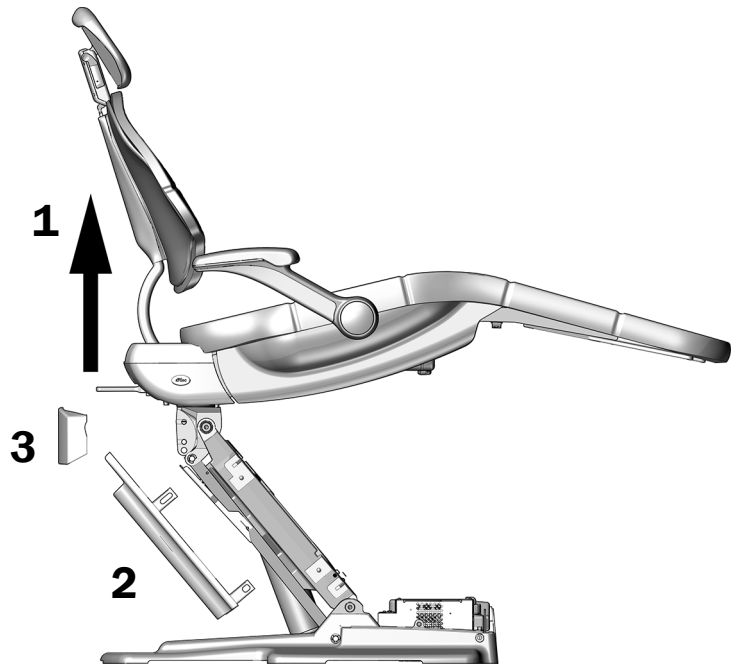
**ОСТОРОЖНО** Снимая или надевая крышки, следите за тем, чтобы не повредить проводку, трубки или шланги. Установив крышки на место, убедитесь, что они надежно закреплены.

### Установка крышек кресла и напольного блока

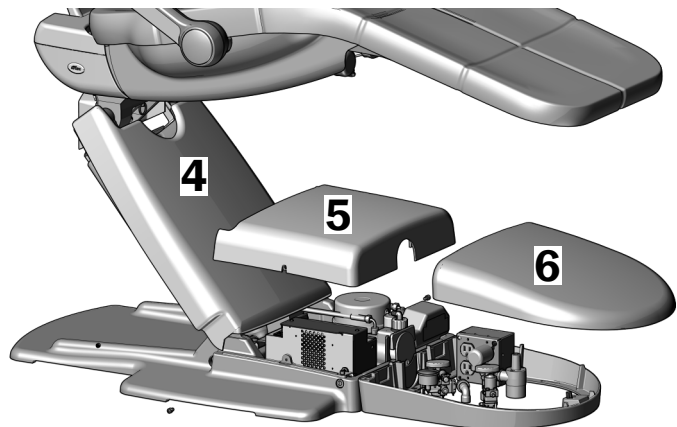
#### Рекомендованный инструмент

- Шестигранный ключ на 3/16 дюйма

- 1** Полностью поднимите базу кресла.
- 2** Прикрепите стопорную пластину на штифты подъемного кронштейна.
- 3** Установите и закрепите крышку крепления на кресле.



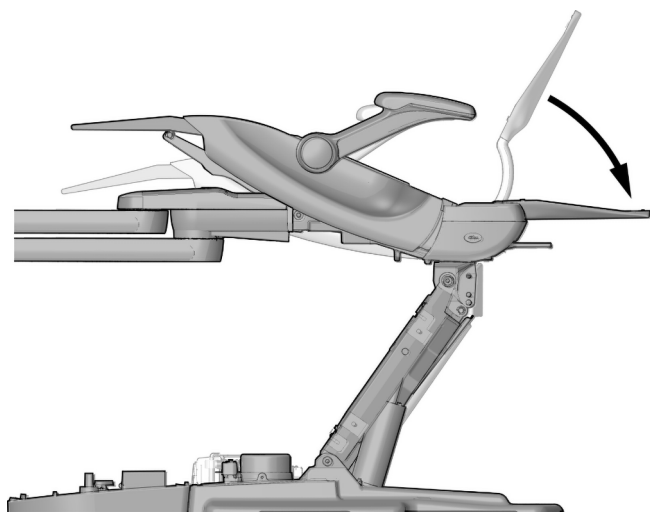
- 4** Прикрепите крышку подъемного кронштейна, защелкнув ее на выступах рычага.
- 5** Зафиксируйте крышку насоса с помощью шестигранного ключа и двух винтов.
- 6** Установите и закрепите напольный блок.



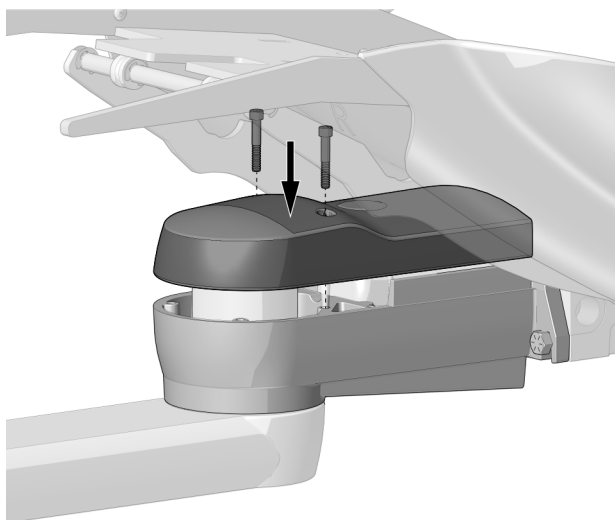
## Установка крышки передней панели

### Рекомендованный инструмент

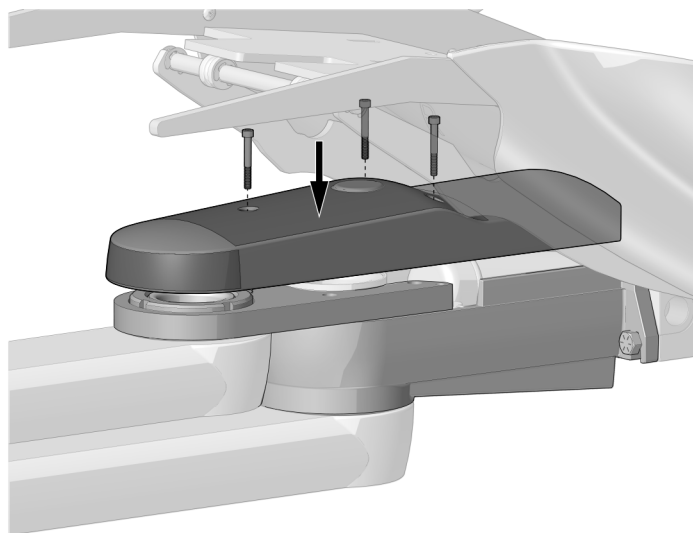
- Шестигранный ключ на 3/16 дюйма



- 1** Опустите спинку кресла вниз до упора.



Крышка только для рабочего места врача — 2 винта



Крышка для рабочего места врача и стоматологического светильника или только для стоматологического светильника — 3 винта

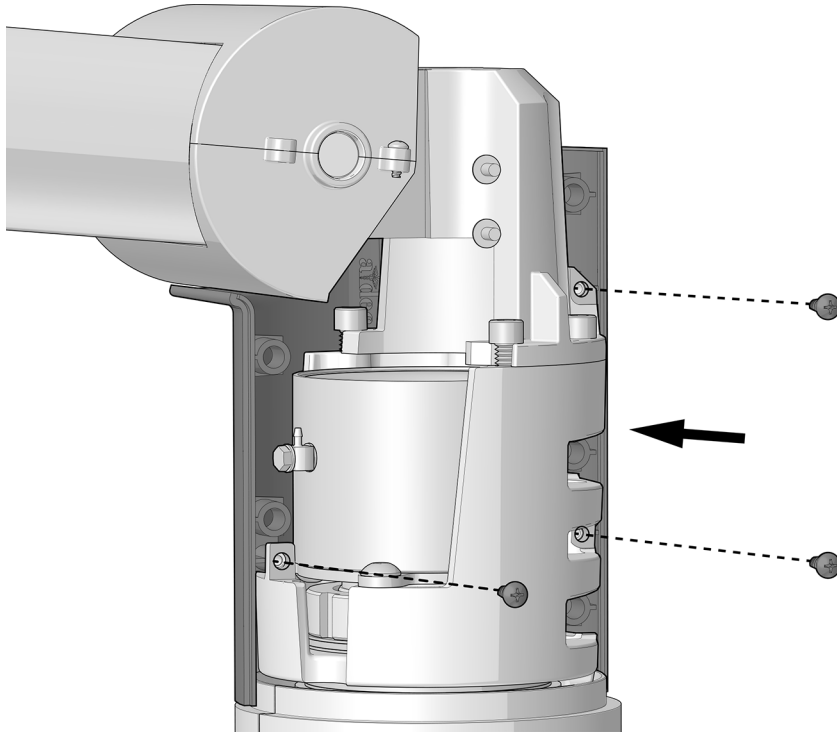
- 2** Совместите отверстия в крышке передней панели с отверстиями в передней панели.
- 3** Закрепите крышку с помощью шестигранного ключа и винта, входящего в комплект поставки.

## Установка крышек втулки подвижного кронштейна

### Рекомендованный инструмент

- Крестовая отвертка

### Задача 1.



- 1 С помощью крестовой отвертки и трех винтов установите крышку с правой стороны втулки, наступив на основание кресла.

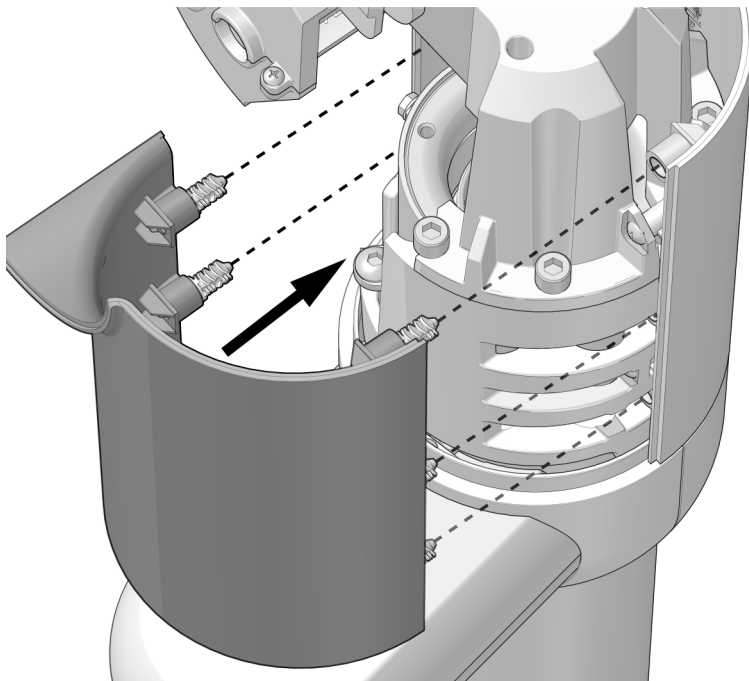


Фактический размер



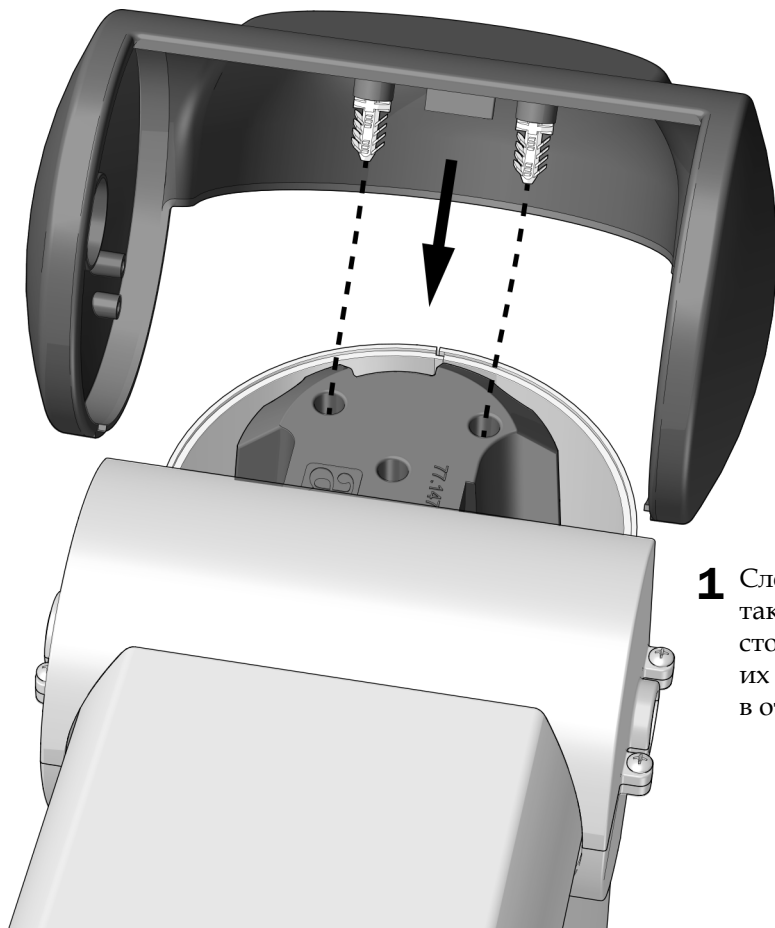
**ПРИМЕЧАНИЕ** Удостоверьтесь, то крышка прочно закреплена на вид и надлежащим образом подогнана.

### Задача 2.



- 1 Совместите пять штифтов с отверстиями в установленной крышке и со щелчком соедините крышки вокруг втулки.

### Задача 3.



- 1** Слегка раздвиньте края верхней крышки таким образом, чтобы они обхватили боковые стороны втулки, затем аккуратно прижмите их таким образом, чтобы штифты вошли в отверстия во втулке.

## Нормативная информация и гарантия

---

Необходимая нормативная информация и гарантия A-dec представлена в документе *Regulatory Information, Specifications, and Warranty* (Нормативная информация, технические характеристики и гарантия) (№ по каталогу 86.0221.10), который доступен в разделе «Учебно-методические ресурсы» на веб-сайте [www.a-dec.com](http://www.a-dec.com).

### Головной офис компании A-dec

2601 Crestview Drive

Newberg, OR 97132, США

Тел.: 1-800-547-1883 на территории США/Канады

Тел.: +1-503-538-7478 за пределами США/Канады

Факс: 1-503-538-0276

[www.a-dec.com](http://www.a-dec.com)

*Компания A-dec Inc. не дает никаких гарантий в отношении содержания данного документа, включая, помимо прочего, подразумеваемые гарантии товарного состояния и применимости для конкретных целей.*