

Braccio portamonitor A-dec 482/381

MANUALE D'INSTALLAZIONE



Sommario

Prima di iniziare	2
Regolazione della lunghezza dei cavi	2
Installazione del braccio portamonitor	6
Instradamento dei cavi	15
Regolazione del riunito	42
Collaudo del riunito	44
Installazione dei coperchi ..	44
Informazioni di legge e garanzia	48



Braccio portamonitor A-dec 482 e
lampada odontoiatrica A-dec 572L su
poltrona odontoiatrica A-dec 511B

Modelli e versioni di prodotto descritti in questo documento

Modello	Versioni	Descrizione
200	A	Poltrona odontoiatrica
311	B	Poltrona odontoiatrica
411	A	Poltrona odontoiatrica
511	A/B	Poltrona odontoiatrica
371L/372L 571L/572L	A	Lampada odontoiatrica
482/381	A	Braccio portamonitor

Prima di iniziare



NOTA Nel manuale le informazioni più importanti ai fini di un'installazione corretta si trovano in campi evidenziati come questo.



CAUTELA Durante la rimozione o il riposizionamento dei coperchi, prestare attenzione a non danneggiare alcun circuito elettrico o cordone. Una volta effettuata la sostituzione, verificare che i coperchi siano fissati saldamente.

La procedura d'installazione del braccio portamonitor A-dec 482 o 381 è uguale per tutte le configurazioni, fatta eccezione per il passaggio dei cavi.

Utensili consigliati

Utensili necessari per l'installazione

Set di cacciaviti a brugola

Chiavi a bussola da 15/16 di pollice (2)

Cutter

Chiave a brugola a T da 3/16 di pollice



SUGGERIMENTO Per assicurare un'installazione corretta, si raccomanda di installare il monitor immediatamente dopo l'installazione del braccio portamonitor.

Regolazione della lunghezza dei cavi



NOTA Per evitare problemi di installazione e potenziali danneggiamenti ai cavi, assicurarsi di regolarne la lunghezza prima di installare il braccio portamonitor.

Per la configurazione del riunito, seguire tutta la sezione.

Braccio portamonitor A-dec 482	3
Braccio portamonitor A-dec 381	5

Regolazione della lunghezza dei cavi per il braccio portamonitor A-dec 482

Utensile consigliato

- Chiave a brugola da 5/64 di pollice

Passaggio 1.

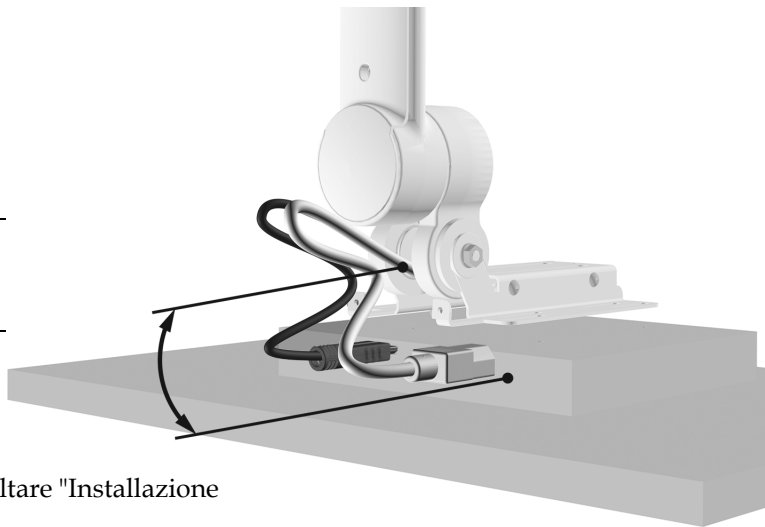
- 1** Posizionare la staffa sul retro del monitor e misurare la lunghezza necessaria per raggiungere l'uscita del monitor a partire dall'uscita del supporto.



CAUTELA La mancanza di margine di movimento per i cavi potrebbe danneggiare il prodotto.

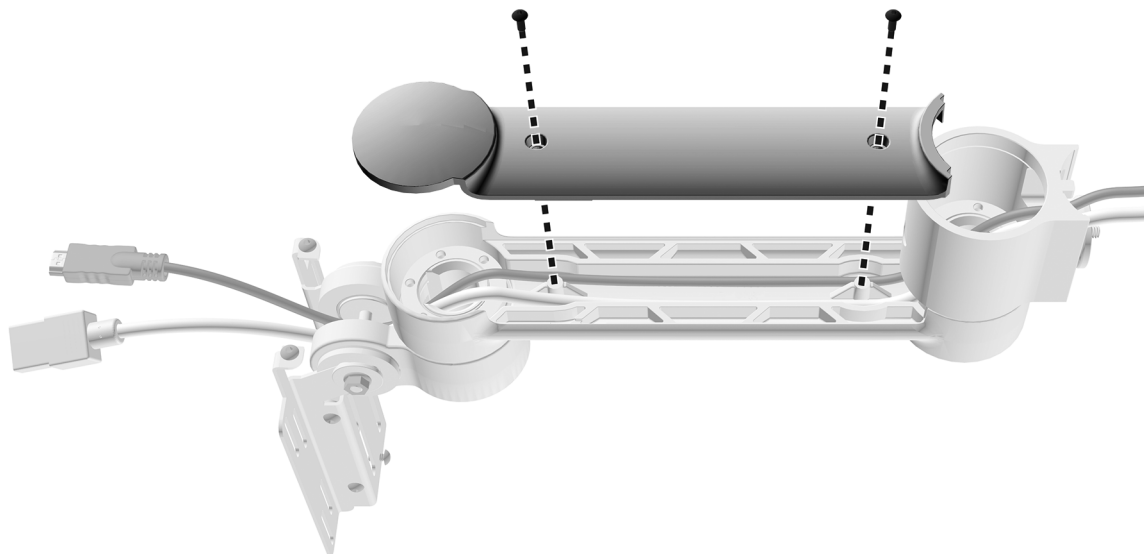
- 2** Lasciare un piccolo anello per consentire un certo margine di movimento senza tuttavia fissare i cavi.
- 3** Se i cavi sono della lunghezza corretta, consultare "Installazione del braccio portamonitor" a pagina 6.

Se i cavi devono essere regolati, continuare con il passaggio 2.



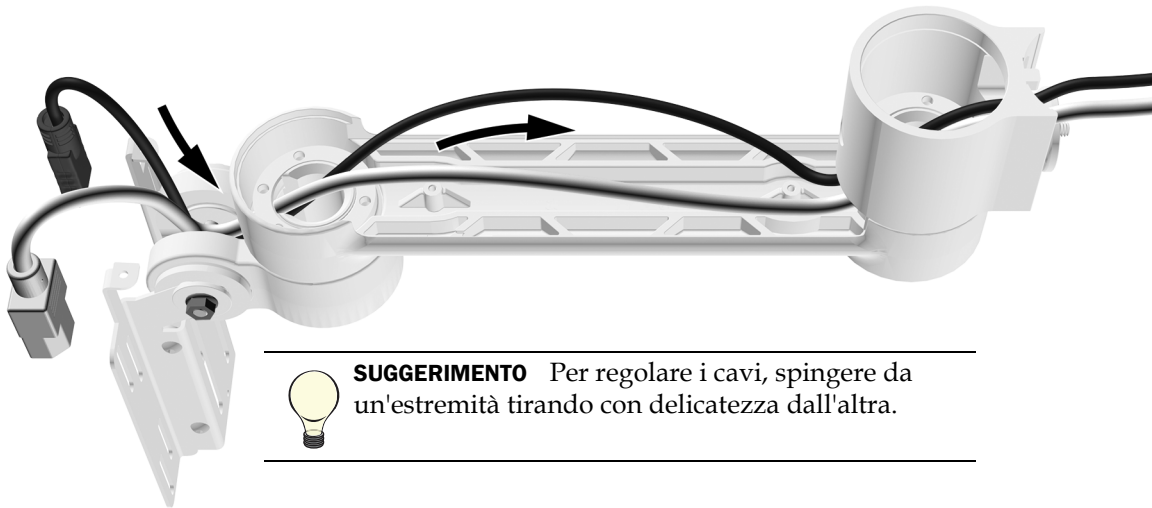
Passaggio 2.

- 1** Utilizzare una chiave a brugola da 5/64 di pollice per rimuovere il coperchio inferiore del braccio portamonitor.

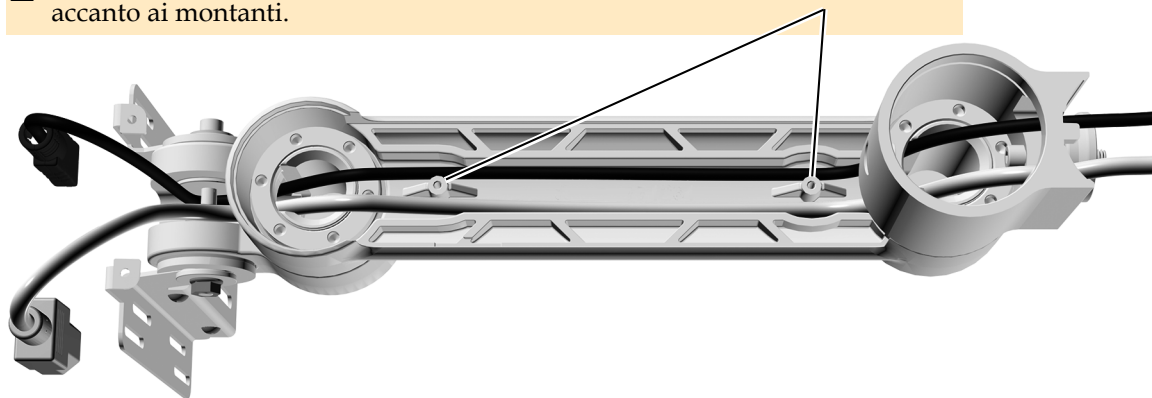


Passaggio 3.

- 1 Regolare la lunghezza dei cavi in base alle misure prese.



- 2 Assicurarsi che i cavi siano posizionati nella parte inferiore delle scanalature accanto ai montanti.



CAUTELA Durante la rimozione o il riposizionamento dei coperchi, prestare attenzione a non danneggiare alcun circuito elettrico o cordone. Una volta effettuata la sostituzione, verificare che i coperchi siano fissati saldamente.

- 3 Riposizionare il coperchio.

Passaggio successivo

Consultare "Installazione del braccio portamonitor" a pagina 6.

Regolazione della lunghezza dei cavi per il braccio portamonitor 381

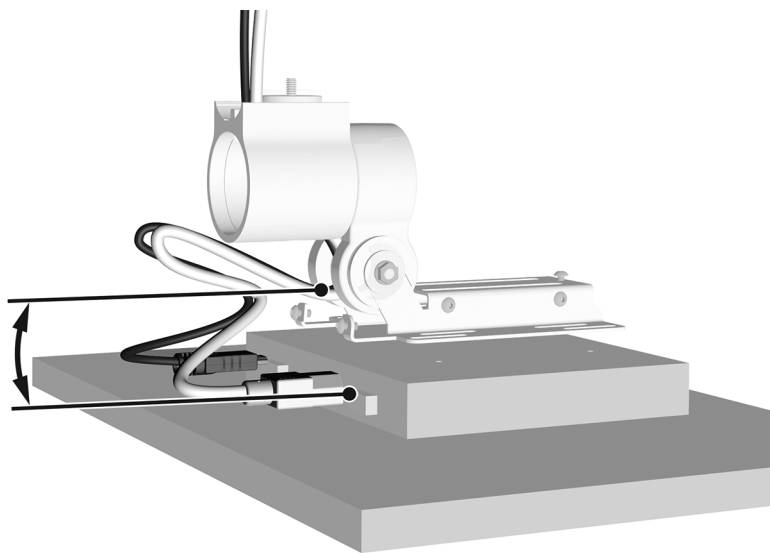
Passaggio 1.

- 1 Posizionare la staffa sul retro del monitor e misurare la lunghezza necessaria per raggiungere l'uscita del monitor a partire dall'uscita del supporto.



CAUTELA La mancanza di margine di movimento per i cavi potrebbe danneggiare il prodotto.

- 2 Lasciare un piccolo anello per consentire un certo margine di movimento senza tuttavia fissare i cavi.

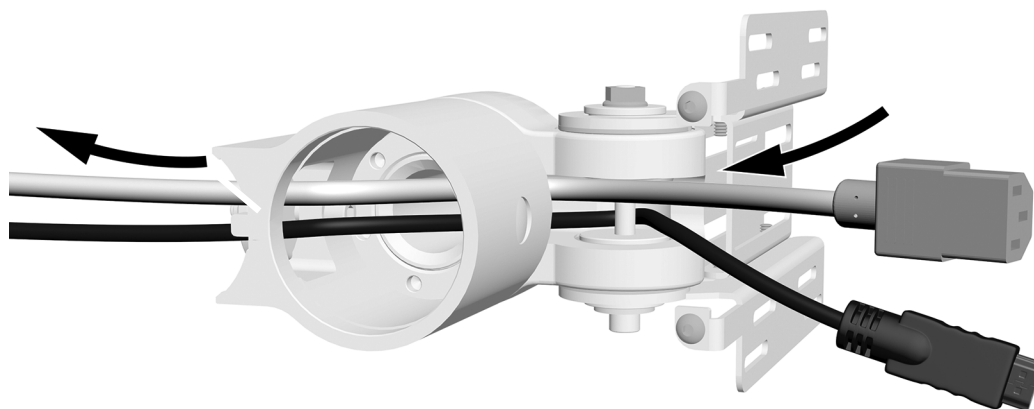


Passaggio 2.

- 1 Regolare la lunghezza dei cavi in base alle misure prese.



SUGGERIMENTO Per regolare i cavi, spingere da un'estremità tirando con delicatezza dall'altra.



Installazione del braccio portamonitor



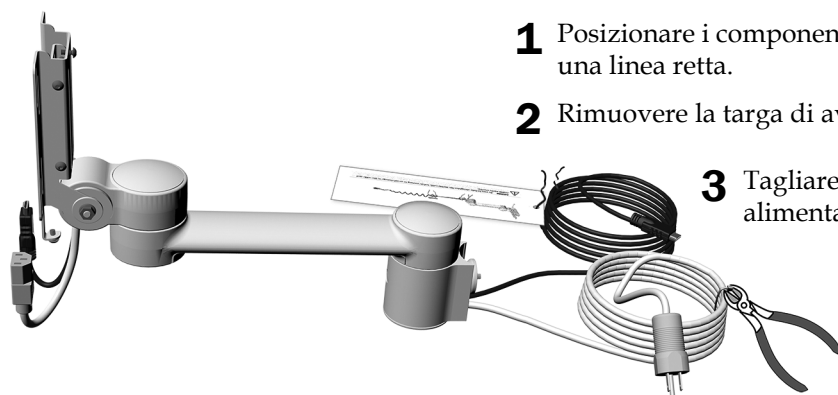
NOTA Anche se in questa sezione viene presentato il braccio portamonitor 482, le istruzioni si applicano anche al modello 381.

Raddrizzamento dei cavi

Utensile consigliato

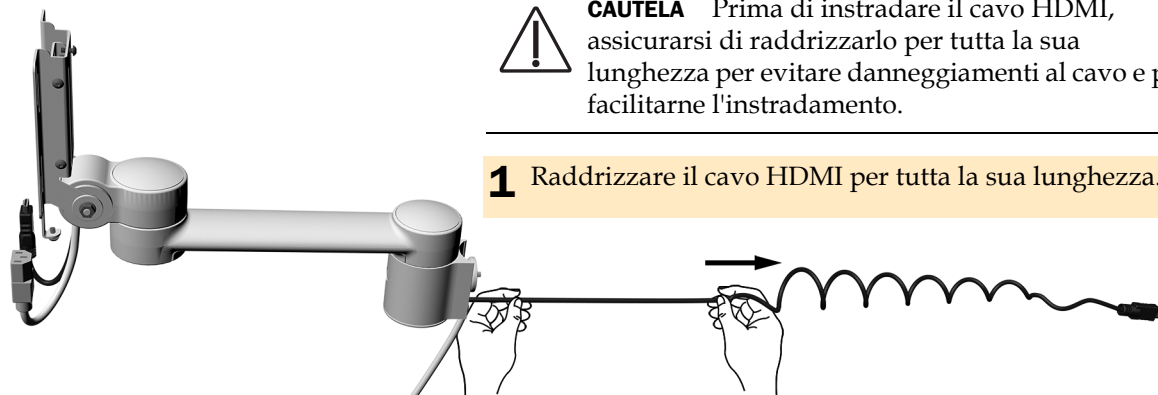
- Cutter

Passaggio 1.



- 1** Posizionare i componenti del braccio portamonitor lungo una linea retta.
- 2** Rimuovere la targa di avviso dal cavo HDMI.
- 3** Tagliare le fascette che fissano il cavo di alimentazione.

Passaggio 2.



CAUTELA Prima di instradare il cavo HDMI, assicurarsi di raddrizzarlo per tutta la sua lunghezza per evitare danneggiamenti al cavo e per facilitarne l'instradamento.

- 1** Raddrizzare il cavo HDMI per tutta la sua lunghezza.

Installazione di un montante centrale o di un braccio rigido

Per la configurazione del riunito, seguire tutta la sezione.

Montante centrale su un centro di supporto A-dec 200 7

Montante centrale su un centro di supporto A-dec 362/363 9

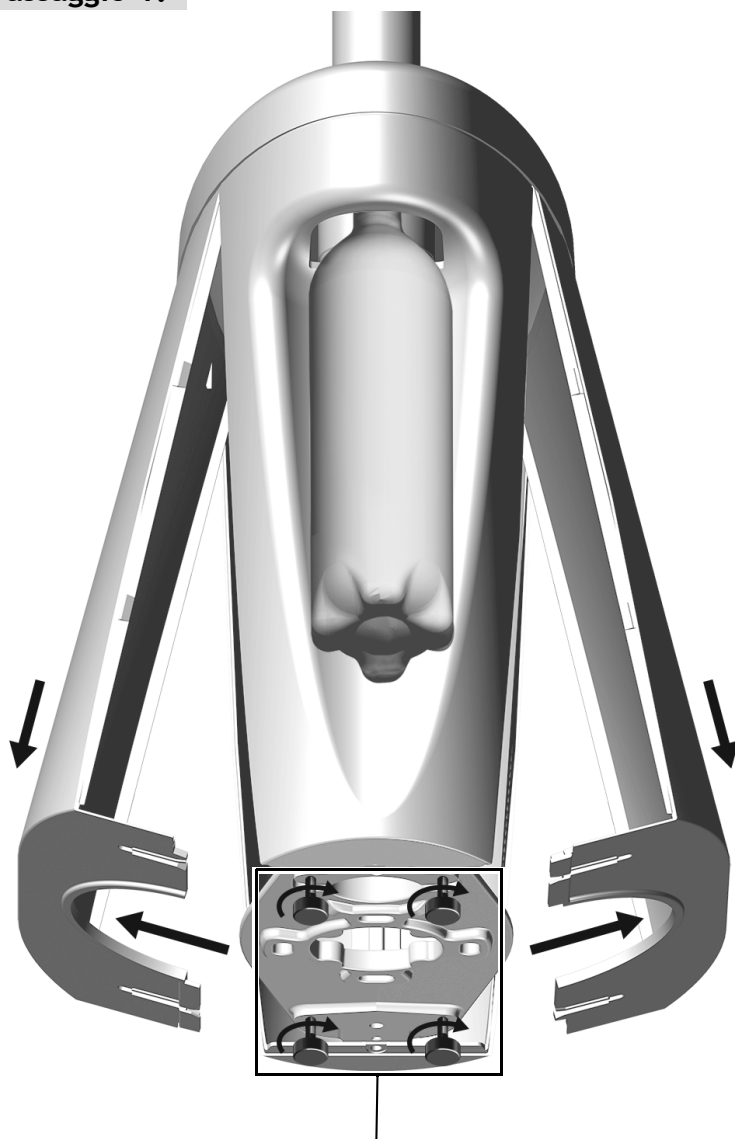
Braccio rigido 9

Installazione di un montante centrale su un centro di supporto A-dec 200



NOTA Se il braccio portamonitor è stato installato con una lampada odontoiatrica, prima di installare la lampada installare completamente il braccio portamonitor.

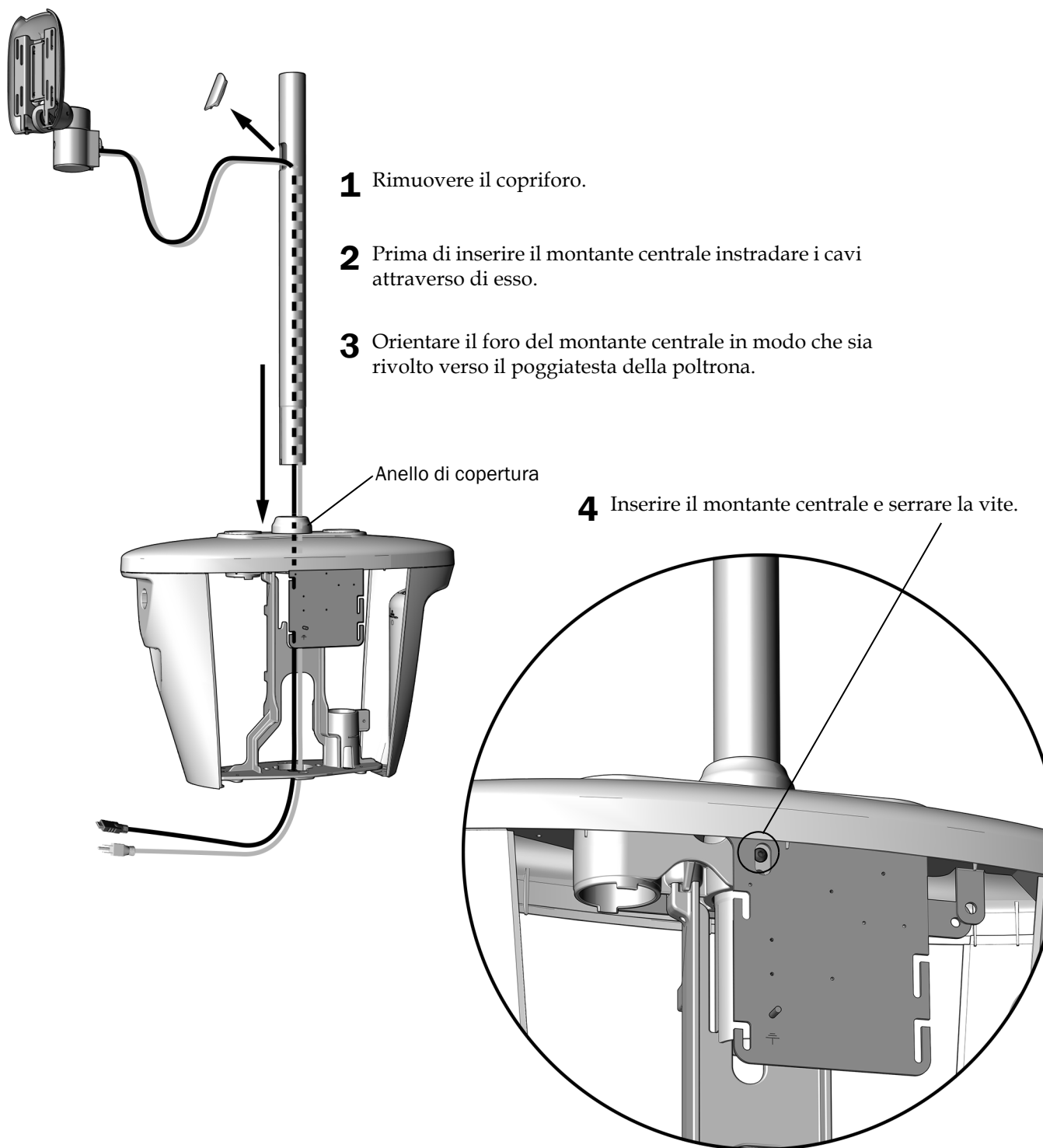
Passaggio 1.



1 Allentare le quattro rotelle di fissaggio.

2 Far scorrere verso l'esterno le parti inferiori e tirare verso il basso i coperchi.

Passaggio 1.



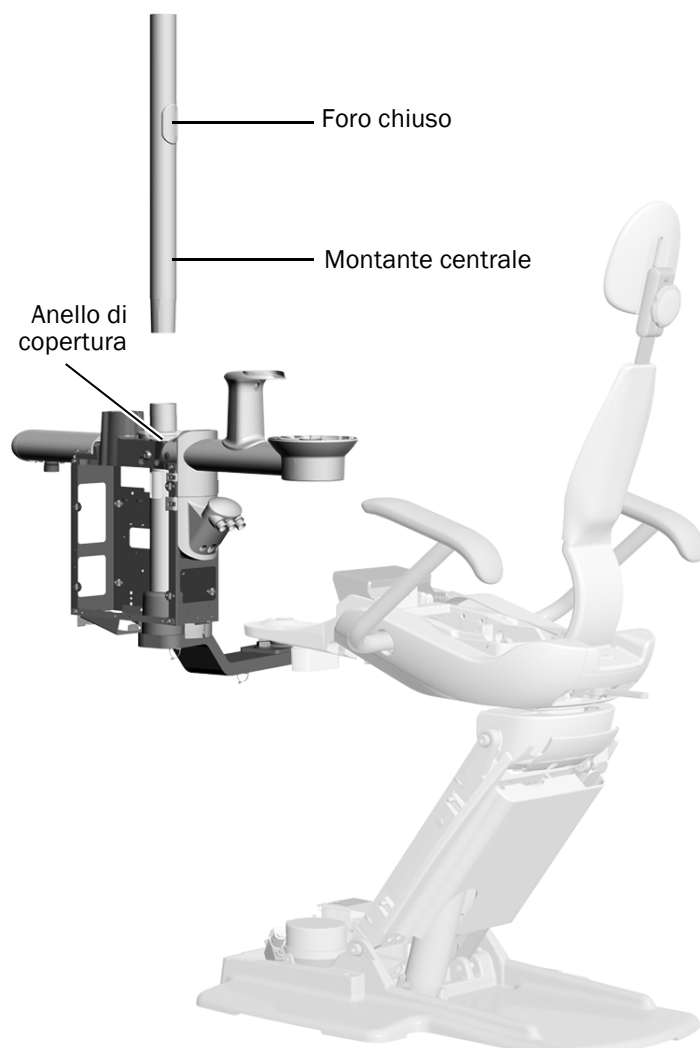
Passaggio successivo

Consultare "Installazione del braccio portamonitor" a pagina 10.

Installazione di un montante centrale su un centro di supporto A-dec 362/363

Utensile consigliato

- Martello in gomma



- 1** Orientare il foro chiuso del montante centrale in modo che sia rivolto verso il poggiatesta della poltrona, quindi inserire il montante centrale nel montante del centro di supporto.
- 2** Con il martello in gomma percuotere leggermente la parte superiore del montante centrale. Evitare colpi troppo forti, altrimenti sarà difficile rimuoverlo.



NOTA Quando il montante viene completamente posizionato, è visibile ancora uno spazio fra le sezioni dipinte di bianco. Questo spazio sarà coperto dai carter copertura centro di supporto.

Passaggio successivo Consultare "Installazione del braccio portamonitor" a pagina 10.

Installazione su un braccio rigido

Per informazioni su come installare un braccio rigido, consultare le istruzioni per la configurazione del proprio riunito disponibili nel Centro Risorse nel sito Web www.a-dec.com:

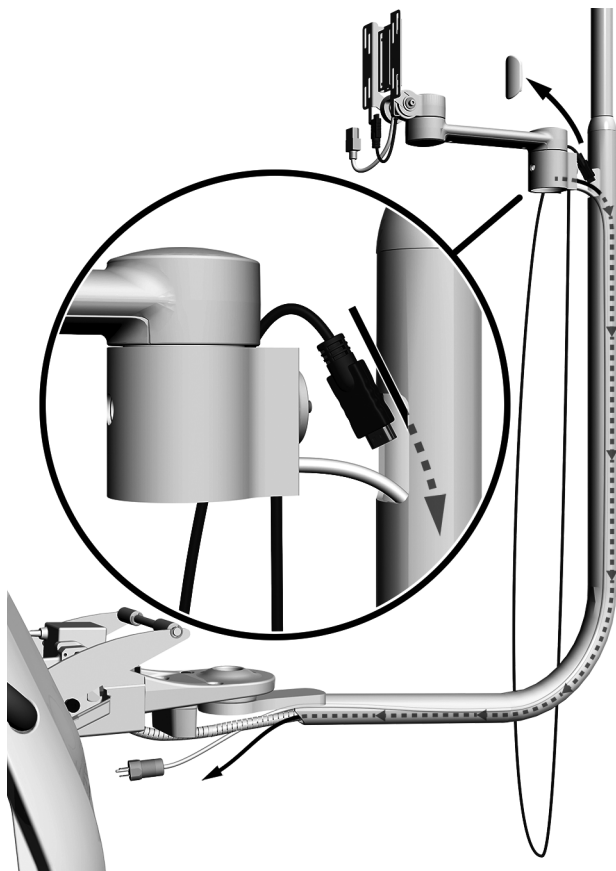
- **Installazione di un braccio rigido su una poltrona odontoiatrica A-dec 311, 411 o 511A:** consultare la sezione dedicata alla configurazione del riunito nel documento *A-dec 372L or 572L Dental Light on an A-dec 311, 411, or 511 Dental Chair Installation Guide* (Manuale d'installazione della lampada odontoiatrica A-dec 372L o 572L su poltrona odontoiatrica A-dec 311, 411 o 511) (codice articolo 86.0333.04).
- **Installazione di un braccio rigido su una poltrona odontoiatrica A-dec 511B:** consultare la sezione dedicata alla configurazione del riunito nel documento *A-dec 572L Dental Light on A-dec 511 Dental Chair Installation Guide* (Manuale d'installazione della lampada odontoiatrica A-dec 572L su poltrona odontoiatrica A-dec 511) (codice articolo 86.0795.04).

Installazione del braccio portamonitor

Utensile consigliato

- Chiave a brugola a T da 3/16 di pollice

Passaggio 1. Solo per le installazioni di A-dec 362/363 e del braccio rigido



In figura: poltrona odontoiatrica A-dec 411

- 1** Rimuovere il copriforo.



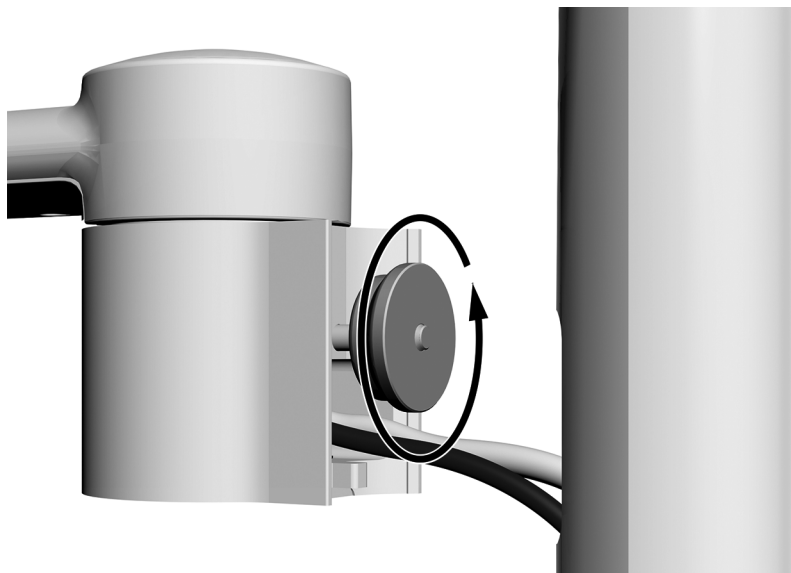
CAUTELA Non tirare eccessivamente i cavi per evitare di danneggiarli.

- 2** Instradare prima il cavo di alimentazione.

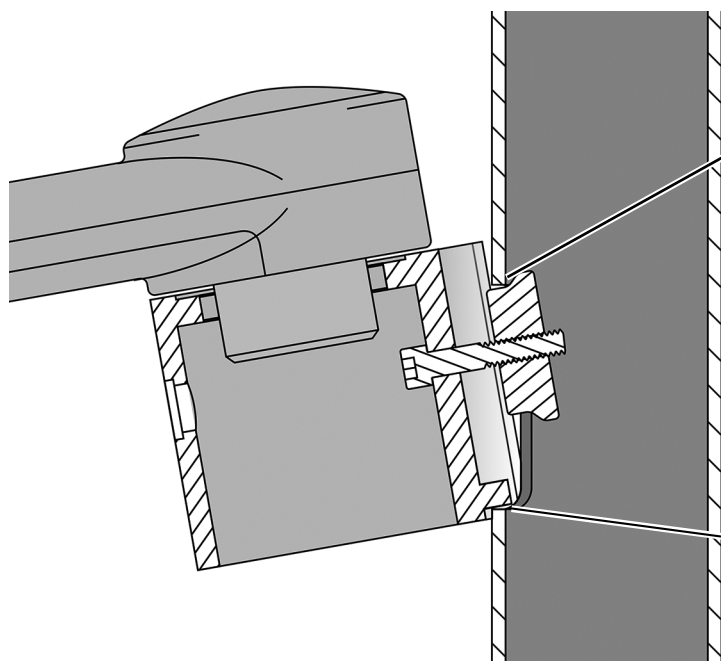
- 3** Passare il cavo HDMI.

Passaggio 2.

- 1 Svitare sufficientemente il dado di bloccaggio in modo che venga inserito completamente nel braccio rigido.



Passaggio 3.

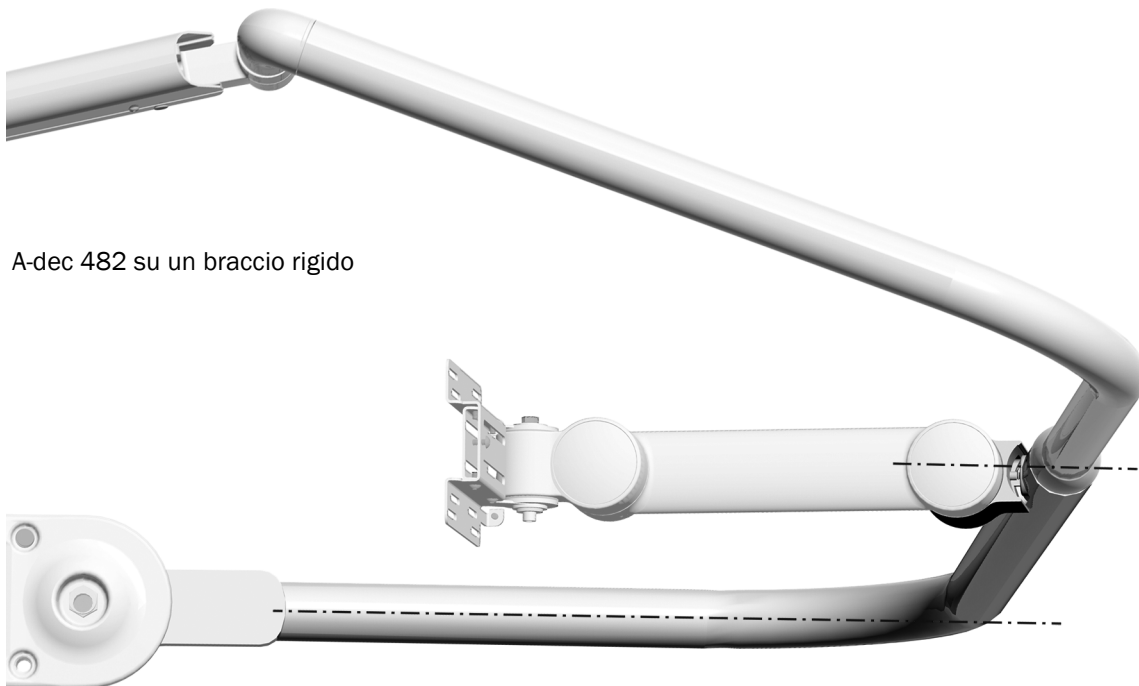


Bordo smussato contro l'interno del braccio rigido

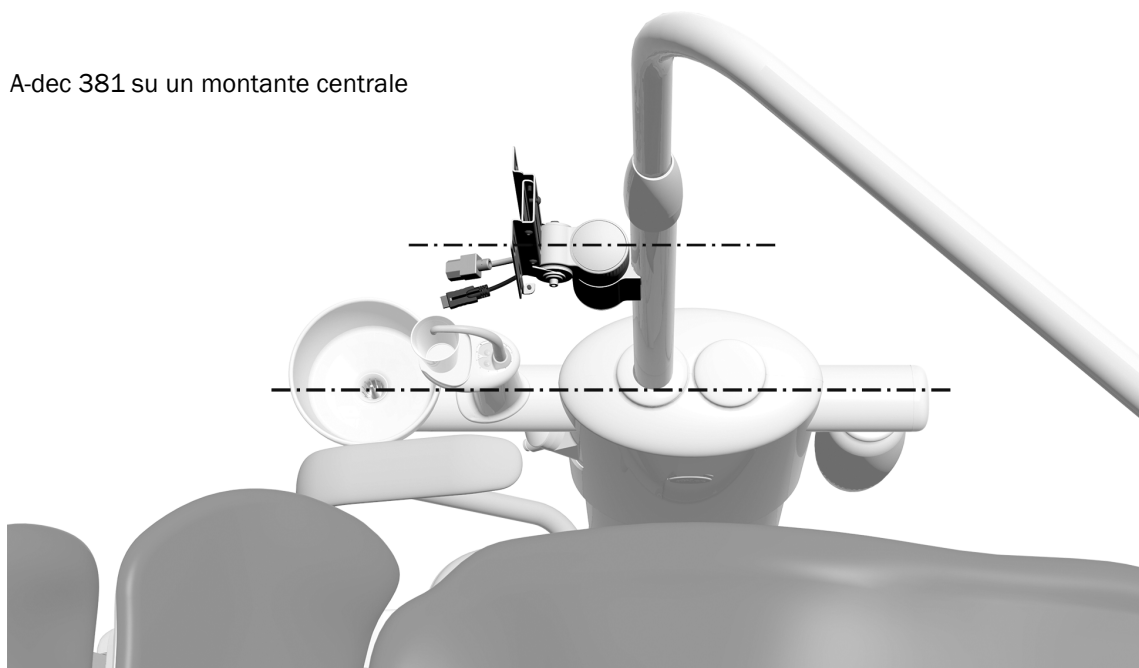
- 1 Inserire il dado di bloccaggio nel foro del braccio rigido della lampada.
- 2 Far scorrere il braccio portamonitor fino a quando non si arresta con la linguetta sul margine inferiore del foro.
- 3 Fermare il bordo smussato del dado di bloccaggio contro l'interno del braccio rigido.
- 4 Lasciare in sospensione il braccio portamonitor in modo che il peso trasmetta la tensione sul dado di bloccaggio.

Passaggio 4.

- 1 Allineare il montante con il bordo smussato del dado di bloccaggio contro l'interno del braccio rigido.
 - **Installazioni di bracci rigidi:** allineare il montante alla sezione inferiore del braccio rigido.
 - **Installazioni di montanti centrali:** allineare il montante con il sostegno del serbatoio dell'acqua e con la bacinella.



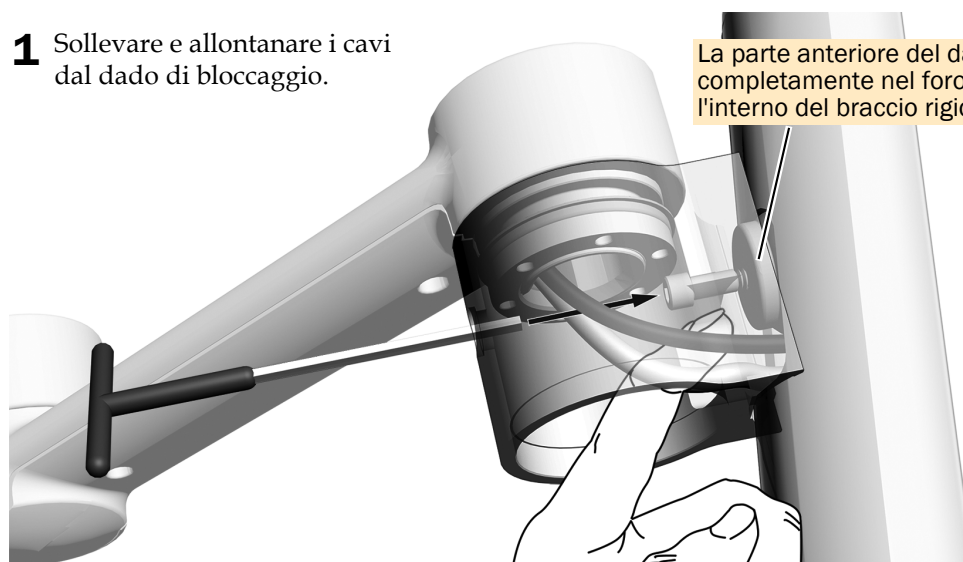
A-dec 482 su un braccio rigido



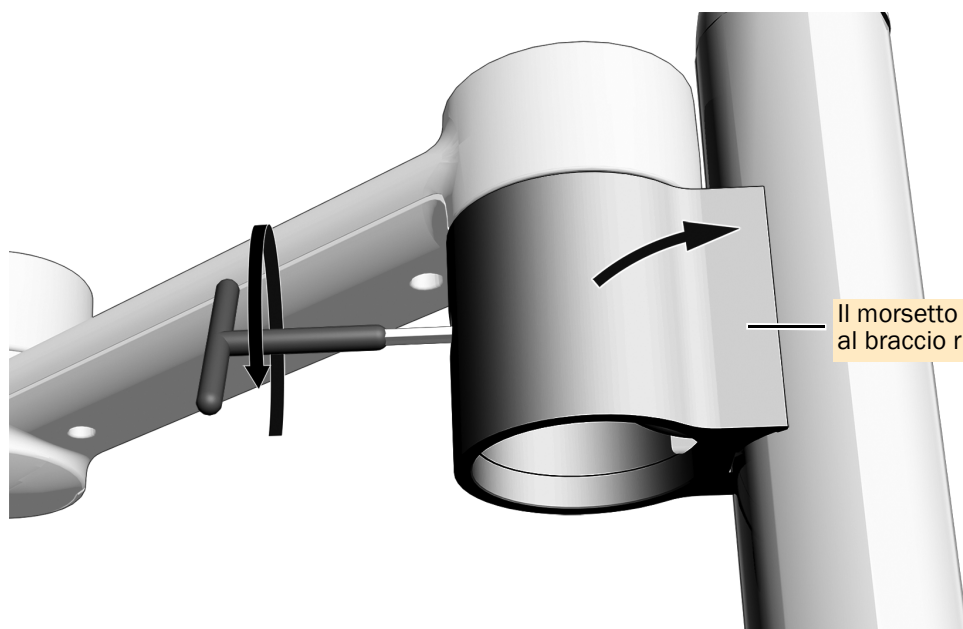
A-dec 381 su un montante centrale

Passaggio 5.

- 1 Sollevare e allontanare i cavi dal dado di bloccaggio.



In figura: braccio rigido circolare



- 2 Anche se il peso del supporto mantiene la tensione verso il basso sul dado di bloccaggio, utilizzare una chiave a brugola a T da 3/16 di pollice per avvicinare il morsetto al braccio rigido. Serrare il morsetto al braccio rigido.



NOTA Quando si fissa il braccio portamonitor per tenere incastrato il dado di bloccaggio, è necessario mantenere la tensione verso il basso.

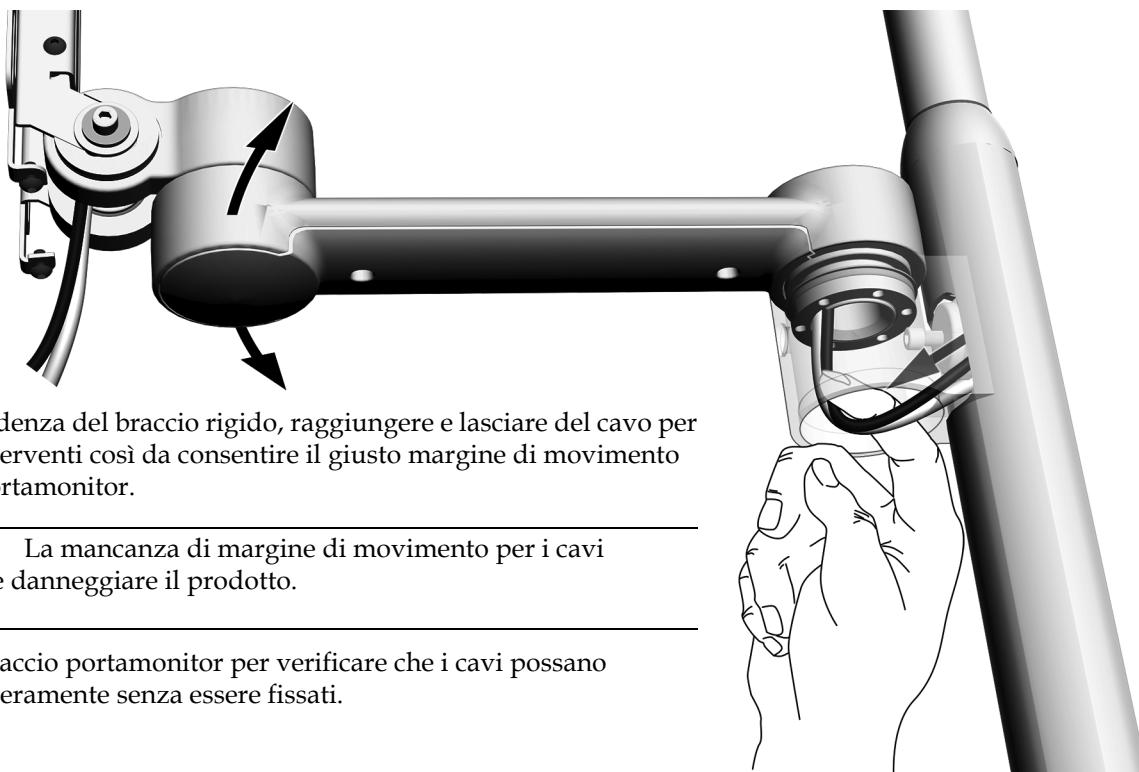


NOTA Quando il braccio portamonitor è fissato:

- **Braccio rigido circolare:** il morsetto è allineato rispetto al braccio rigido senza lasciare spazi.
- **Braccio rigido stilizzato:** è presente un piccolo spazio tra la parte superiore/inferiore del morsetto e il braccio rigido.

Il morsetto è allineato con la sezione più bassa del braccio rigido (o con il sostegno del serbatoio dell'acqua per le installazioni su un montante centrale di un centro di supporto).

Passaggio 6.



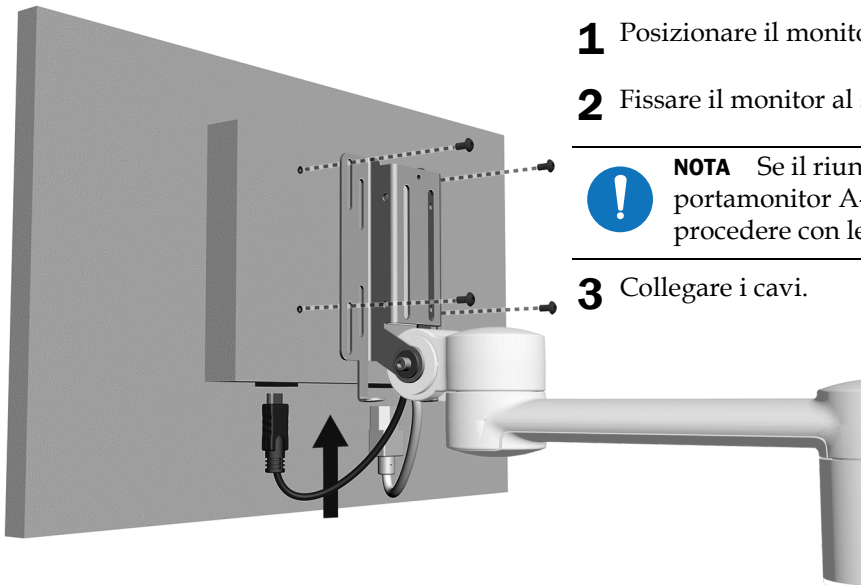
- 1 In corrispondenza del braccio rigido, raggiungere e lasciare del cavo per eventuali interventi così da consentire il giusto margine di movimento al braccio portamonitor.



CAUTELA La mancanza di margine di movimento per i cavi potrebbe danneggiare il prodotto.

- 2 Ruotare il braccio portamonitor per verificare che i cavi possano muoversi liberamente senza essere fissati.

Passaggio 7.



- 1 Posizionare il monitor sulla staffa.

- 2 Fissare il monitor al supporto.



NOTA Se il riunito include la maniglia del braccio portamonitor A-dec, installarla subito prima di procedere con le restanti istruzioni.

- 3 Collegare i cavi.



NOTA Il kit include un convertitore DVI-HDMI per il collegamento dei modelli di monitor precedenti.



NOTA Per installare i monitor in un'area di montaggio incassata, utilizzare la piastra di adattamento inclusa nel kit.

Instradamento dei cavi

Passaggio 1. Sollevare la poltrona fino all'altezza intermedia della seduta.

Passaggio 2. Spegnerne l'alimentazione del riunito.



AVVERTENZA Il mancato spegnimento o la mancata disconnessione del riunito prima dell'inizio di questa procedura può causare danni al prodotto e lesioni personali gravi, anche mortali.



ATTENZIONE Le schede elettroniche sono sensibili alle cariche elettrostatiche. Quando si entra in contatto con una scheda elettronica o si eseguono collegamenti da e verso di essa, è necessario attenersi alle precauzioni previste per le scariche elettrostatiche (ESD). L'installazione delle schede elettroniche deve essere affidata esclusivamente a elettricisti o tecnici dell'assistenza qualificati.

Passaggio 3. Completare la procedura per la configurazione del riunito:



CAUTELA La mancanza di margine di movimento per i cavi potrebbe danneggiare il prodotto.

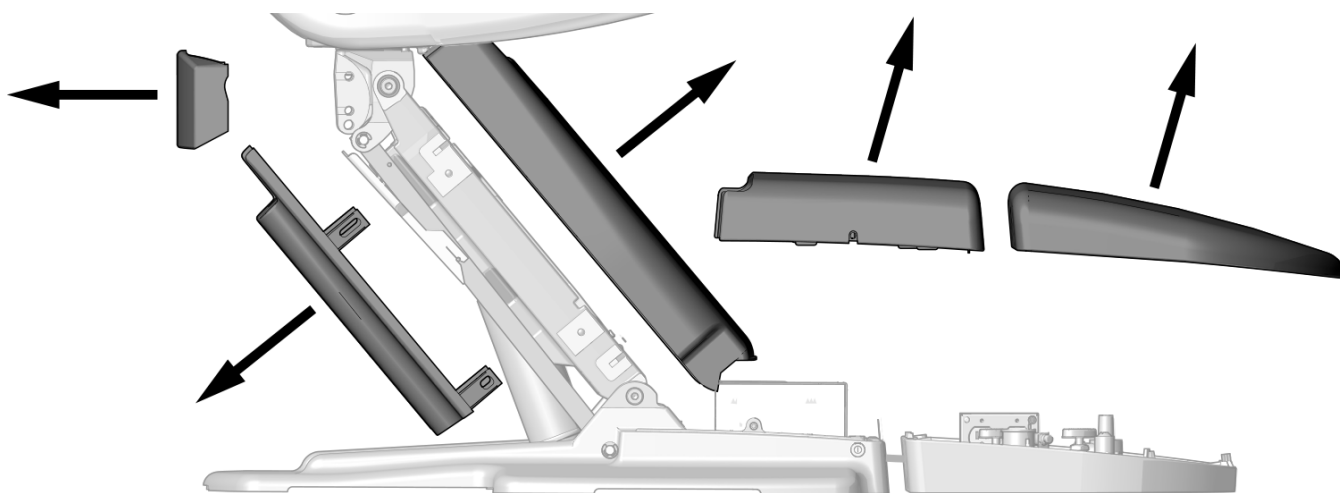
Braccio rigido su una poltrona A-dec 311B	16
Braccio rigido su una poltrona A-dec 411	20
Braccio rigido su una poltrona A-dec 511B	28
Braccio rigido su una poltrona A-dec 511A	32
Montante centrale su un centro di supporto A-dec 362	37
Montante centrale su un centro di supporto A-dec 363	38
Montante centrale su un centro di supporto A-dec 200	39

Instradamento dei cavi da un braccio rigido su una poltrona odontoiatrica A-dec 311B

Utensili consigliati

- Chiave a brugola da 3/16 di pollice
- Cutter

Passaggio 1.



- 1 Rimuovere questi coperchi.

Passaggio 2.

- 1 Rimuovere il gancio.

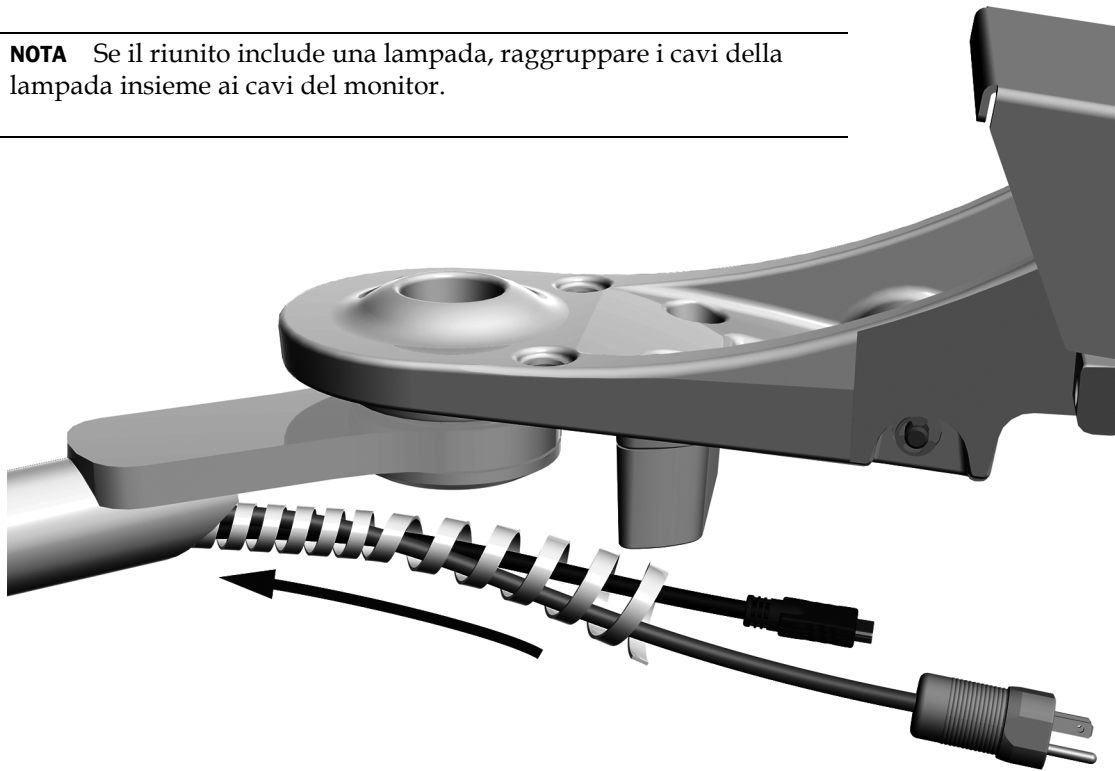


Passaggio 3.

- 1 Installare il copricavo intorno ai cavi.

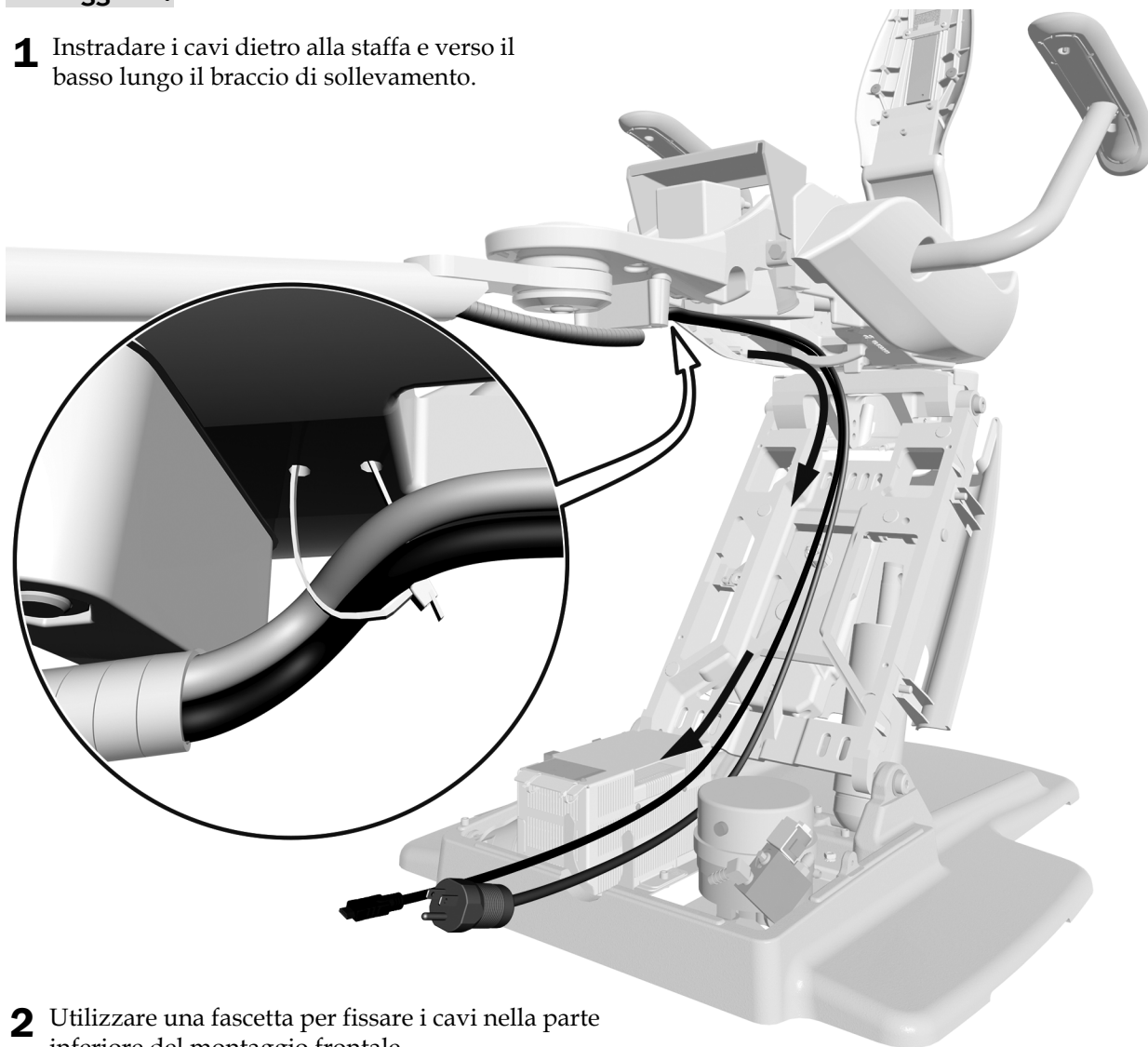


NOTA Se il riunito include una lampada, raggruppare i cavi della lampada insieme ai cavi del monitor.



Passaggio 4.

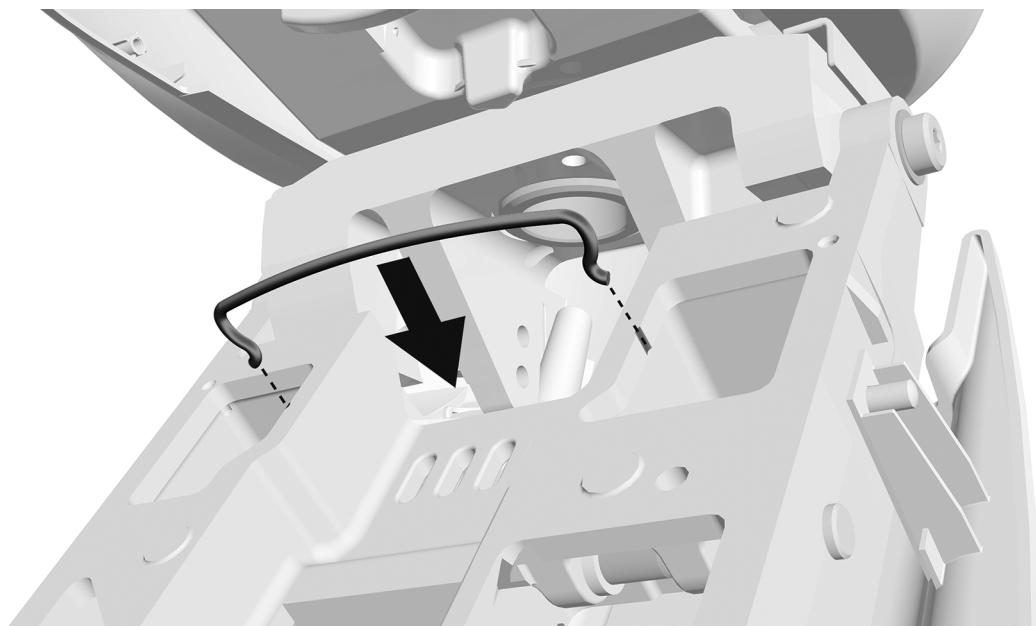
- 1** Instradare i cavi dietro alla staffa e verso il basso lungo il braccio di sollevamento.



- 2** Utilizzare una fascetta per fissare i cavi nella parte inferiore del montaggio frontale.

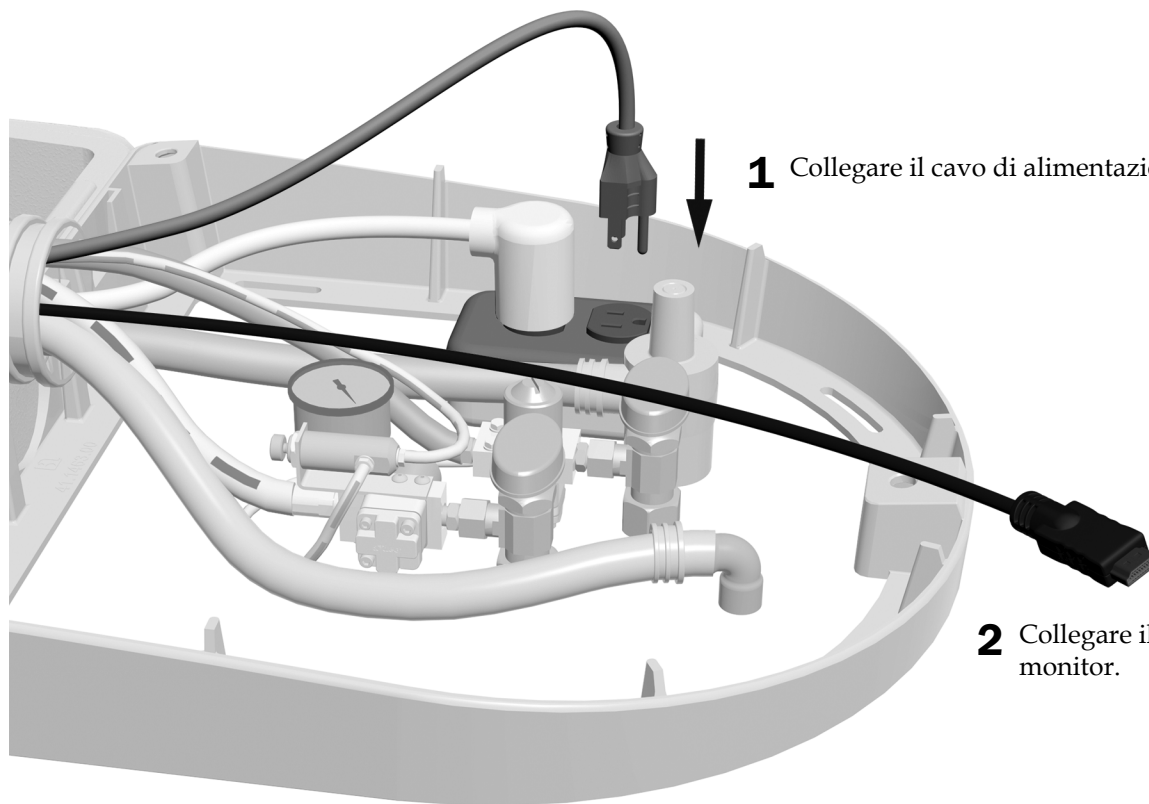
Passaggio 5.

1 Installare il gancio.



Passaggio 6.

1 Collegare il cavo di alimentazione.



2 Collegare il cavo del monitor.

Passaggio successivo Consultare "Regolazione del riunito" a pagina 42.

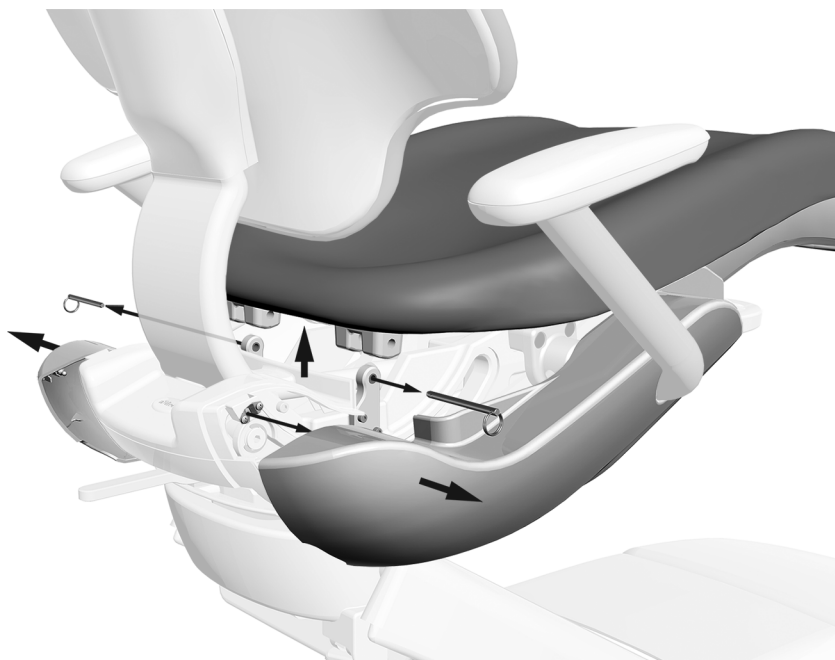
Instradamento dei cavi da un braccio rigido su una poltrona A-dec 411

Utensili consigliati

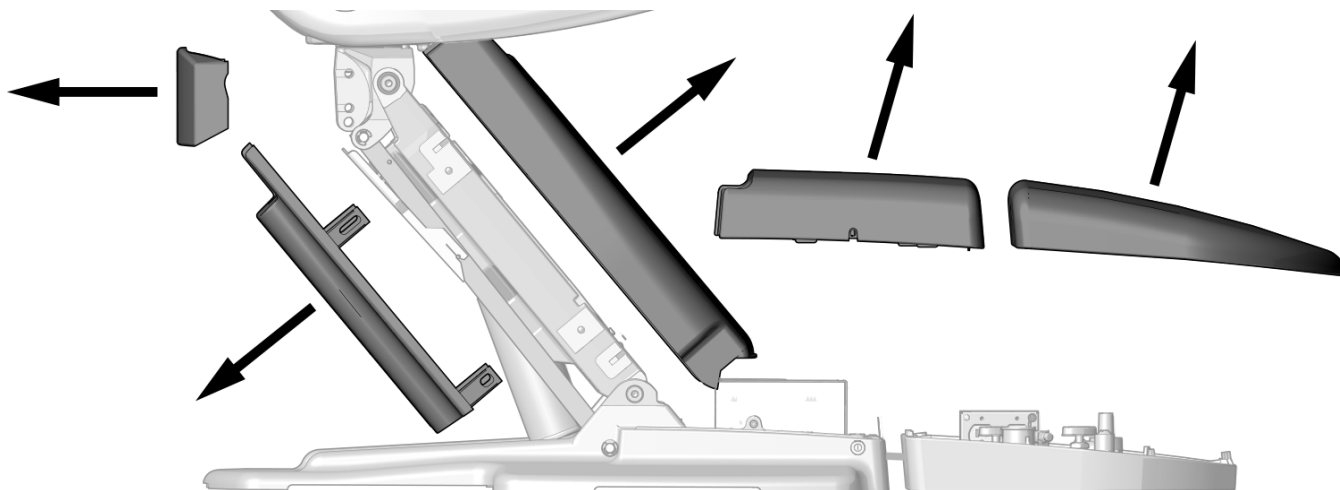
- Chiave a brugola da 3/16 di pollice
- Cutter

Passaggio 1.

- 1** Estrarre i coperchi laterali.
- 2** Rimuovere i perni che fissano la tappezzeria della seduta.
- 3** Rimuovere la tappezzeria della seduta.

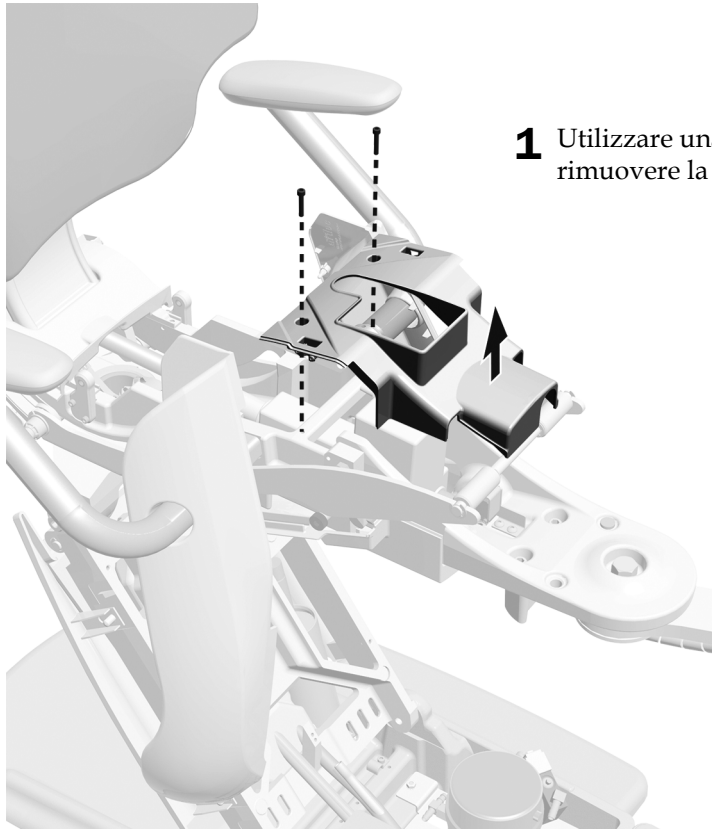


Passaggio 2.



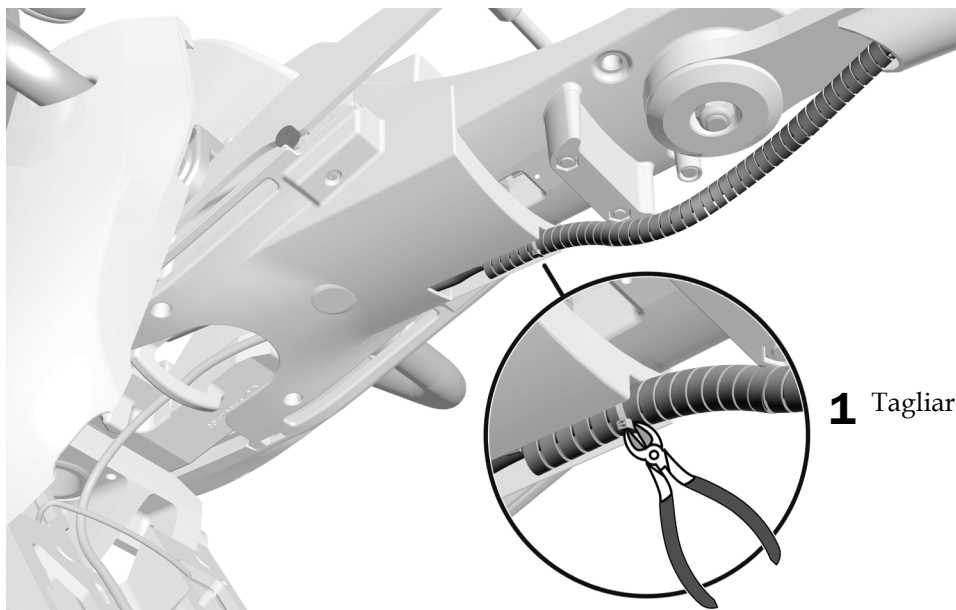
- 1** Rimuovere questi coperchi.

Passaggio 3.



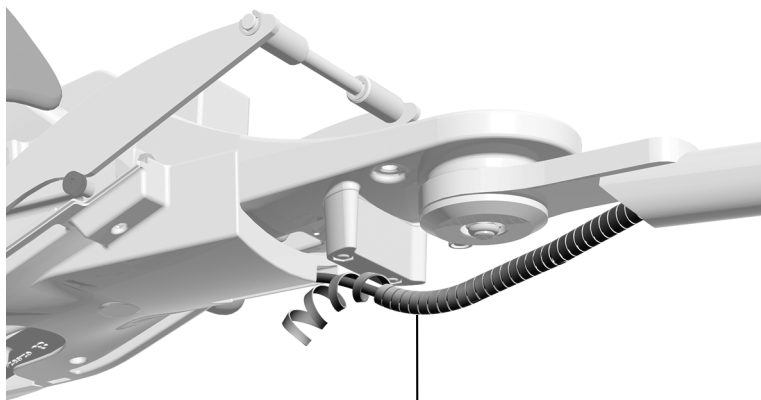
- 1** Utilizzare una chiave a brugola da 3/16 di pollice per rimuovere la protezione.

Passaggio 4. Se il riunito include una lampada odontoiatrica precedentemente installata, completare il presente passaggio e il passaggio 5.



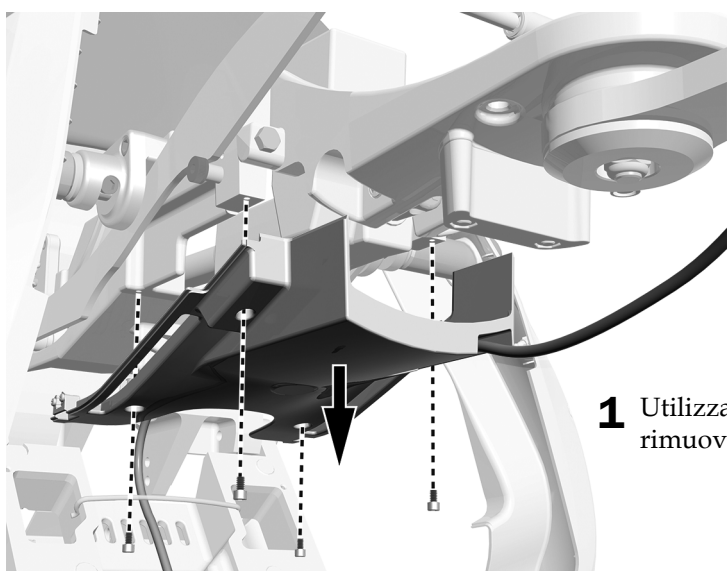
- 1** Tagliare la fascetta.

Passaggio 5.



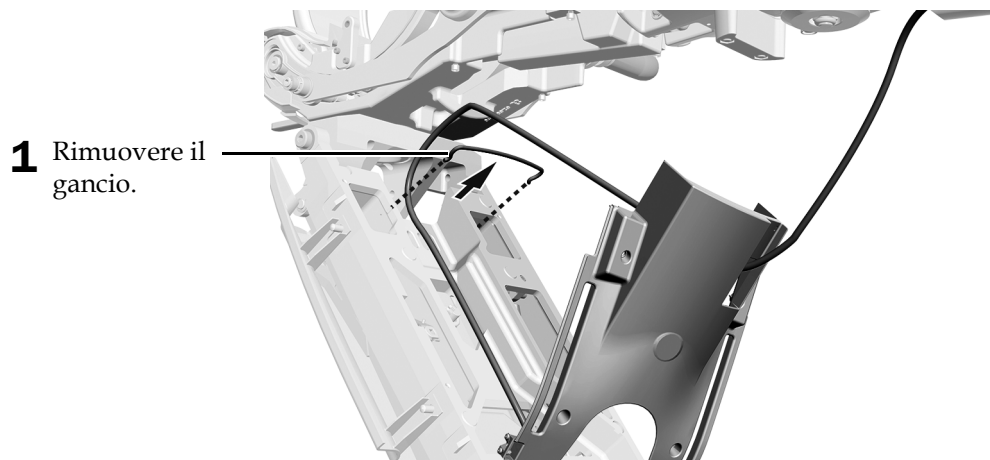
1 Rimuovere il copricavo dell'ombelicale.

Passaggio 6.



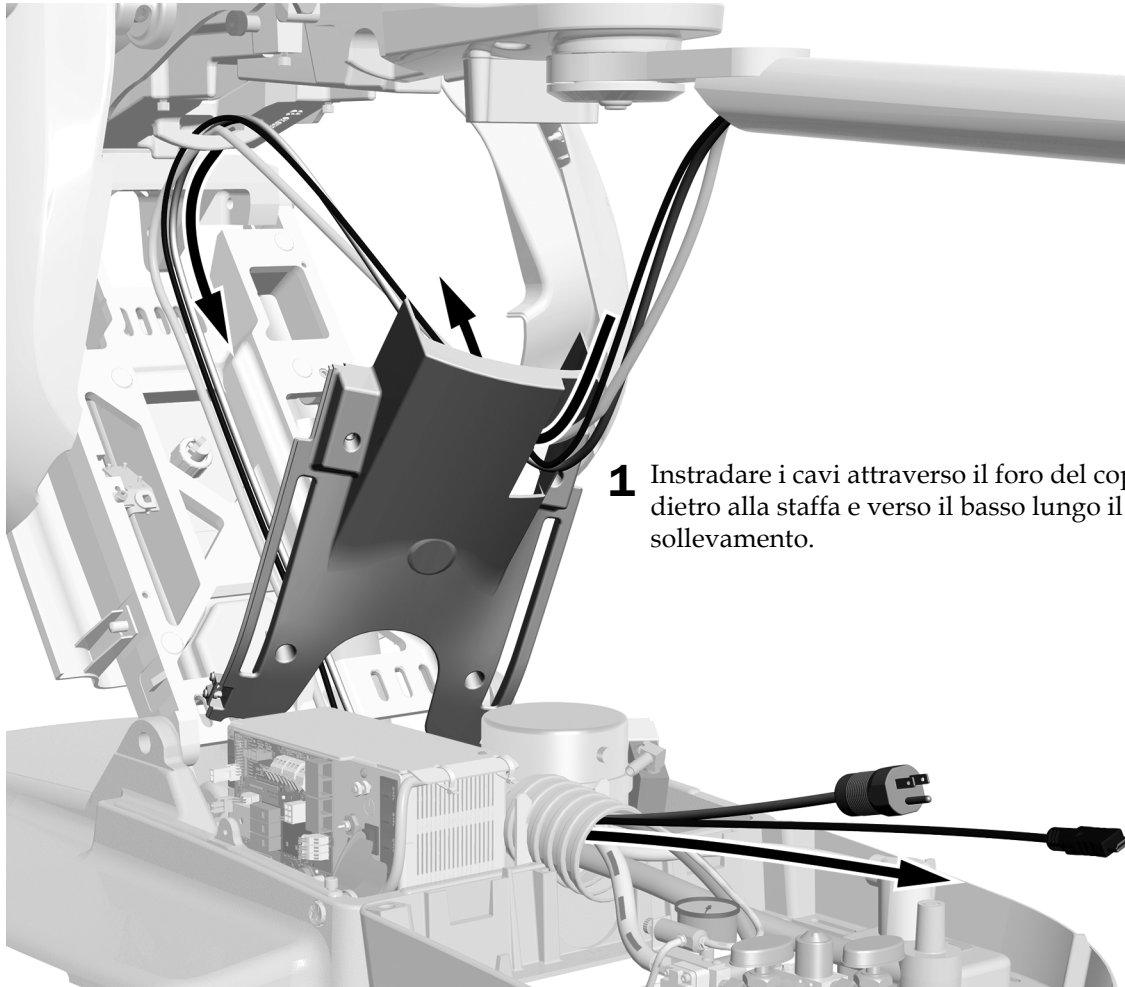
1 Utilizzare una chiave a brugola da 3/16 di pollice per rimuovere il coperchio inferiore.

Passaggio 7.



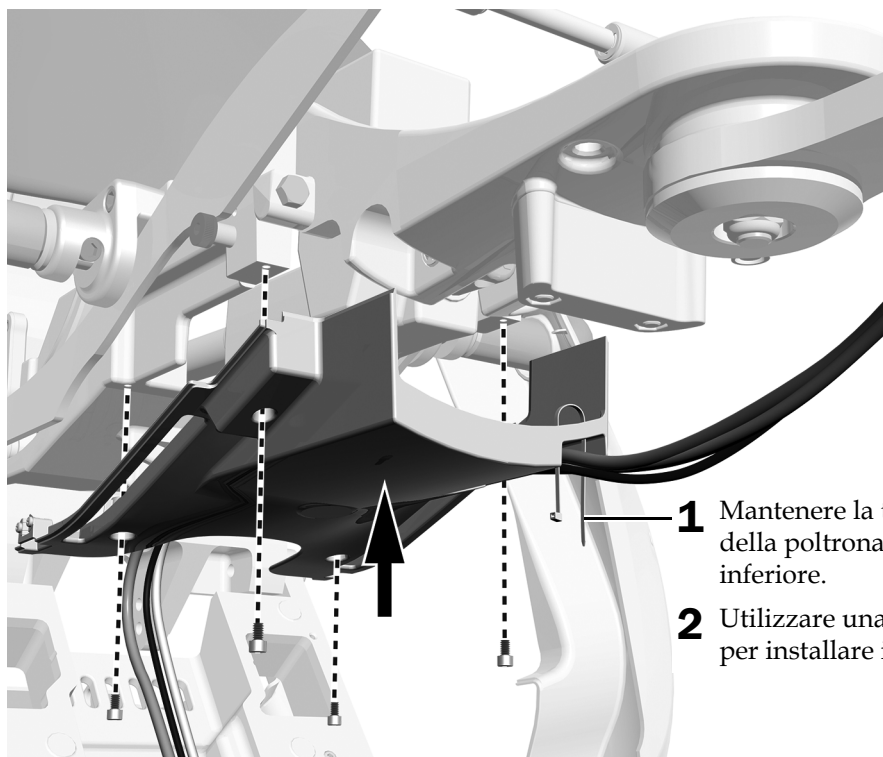
1 Rimuovere il gancio.

Passaggio 8.



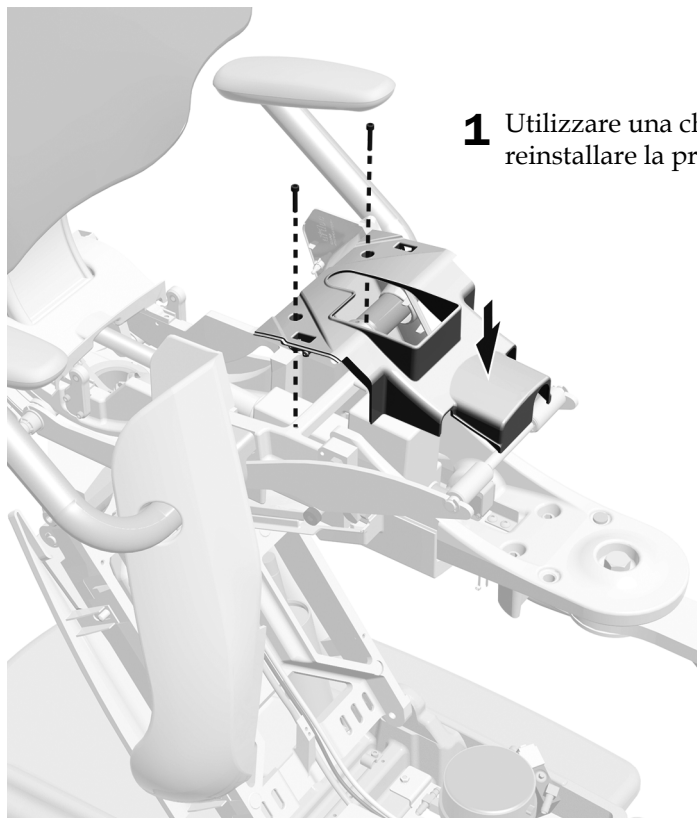
- 1** Instradare i cavi attraverso il foro del coperchio inferiore, dietro alla staffa e verso il basso lungo il braccio di sollevamento.

Passaggio 9.



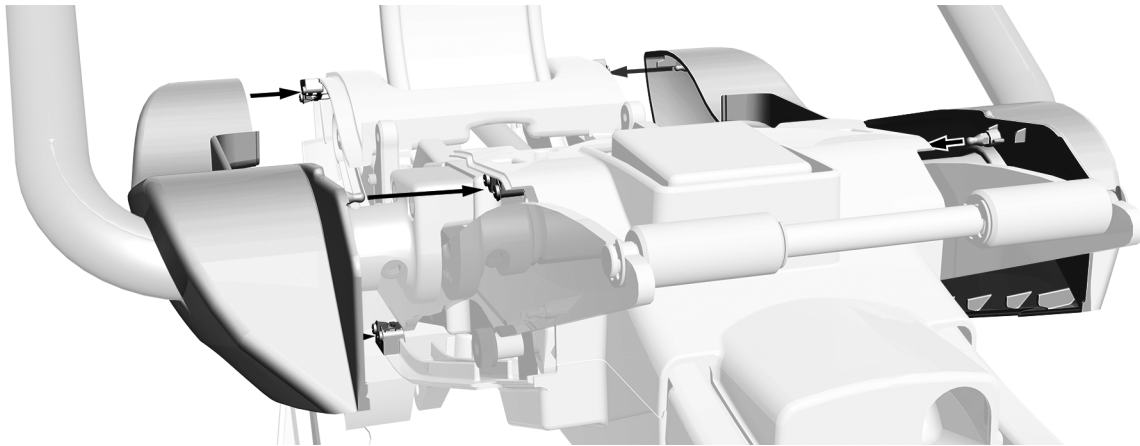
- 1** Mantenere la testa della fascetta rivolta al centro della poltrona e inserirla attraverso il coperchio inferiore.
- 2** Utilizzare una chiave a brugola da 3/16 di pollice per installare il coperchio inferiore.

Passaggio 10.



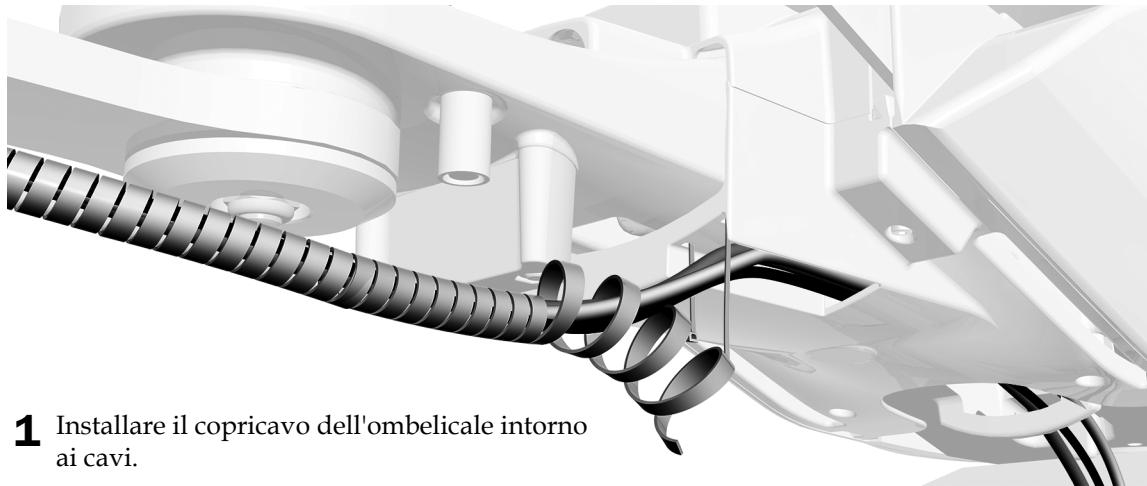
- 1** Utilizzare una chiave a brugola da 3/16 di pollice per reinstallare la protezione.

Passaggio 11.



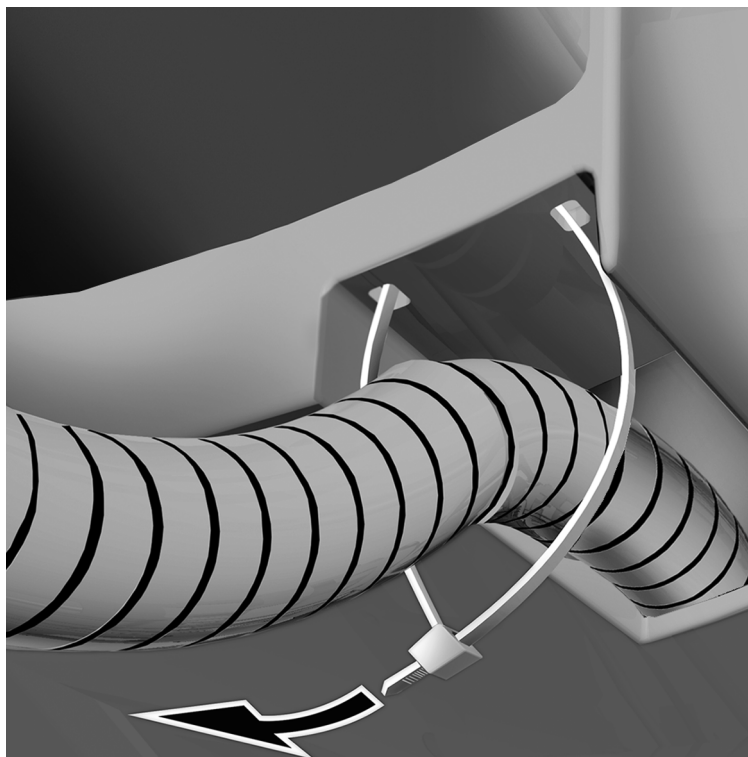
- 1** Installare i coperchi laterali.

Passaggio 12.



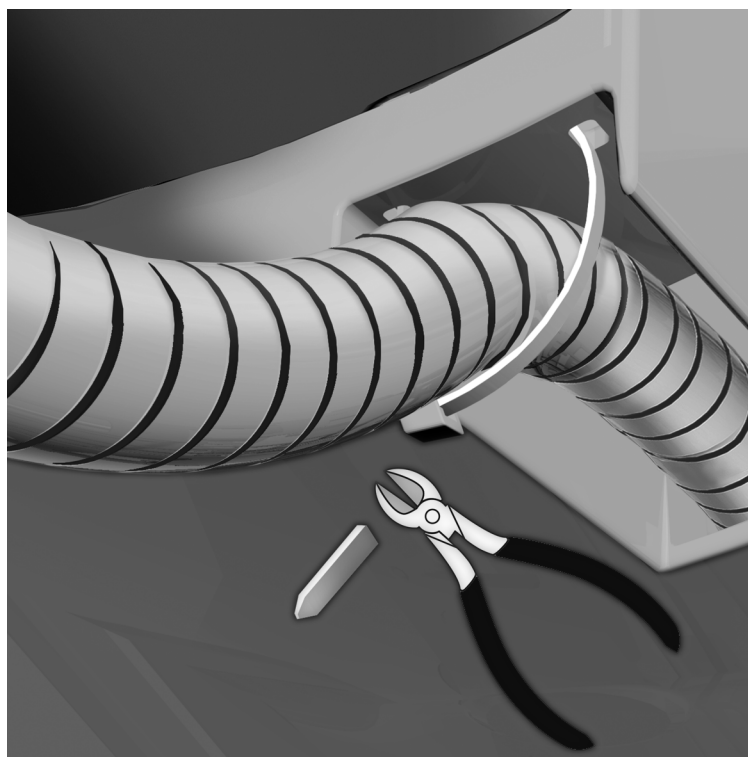
- 1** Installare il copricavo dell'ombelicale intorno ai cavi.

Passaggio 13.



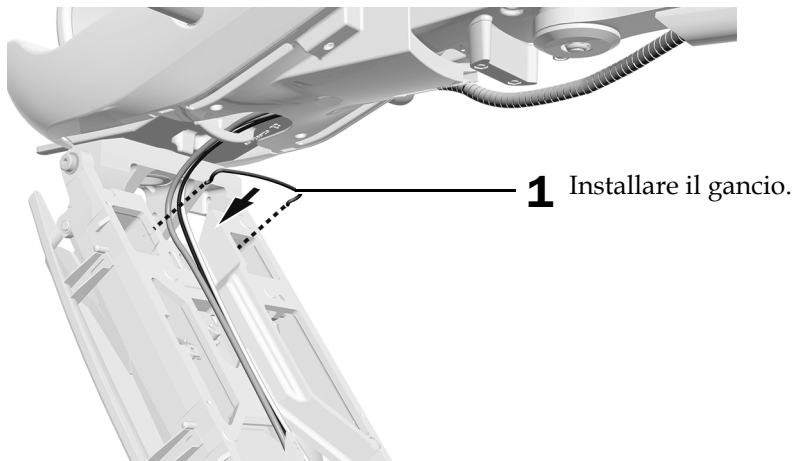
- 1** Posizionare il copricavo a una distanza di circa 2,5 cm (1 pollice) dal foro del coperchio in plastica.
- 2** Fissare il copricavo con la fascetta.

Passaggio 14.

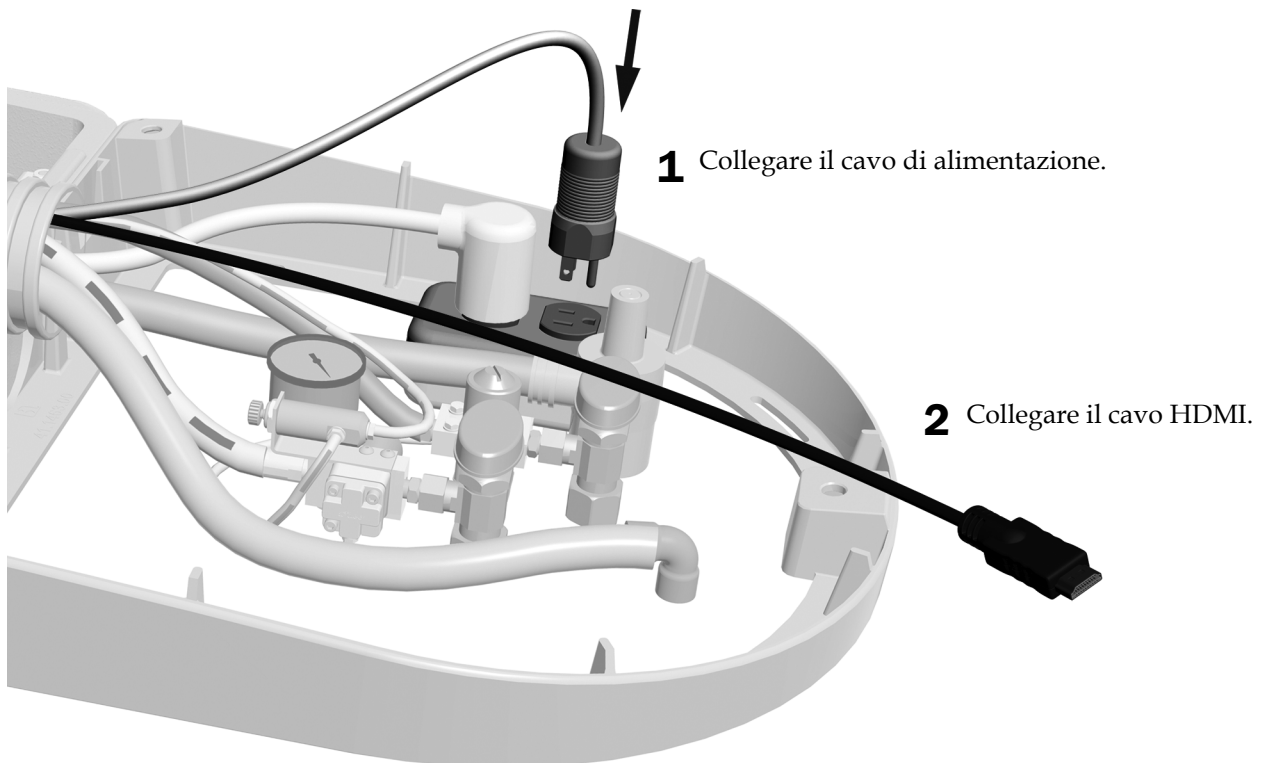


- 1** Ruotare la fascetta verso il centro della poltrona.
- 2** Tagliare la fascetta in eccesso.

Passaggio 15.



Passaggio 16.



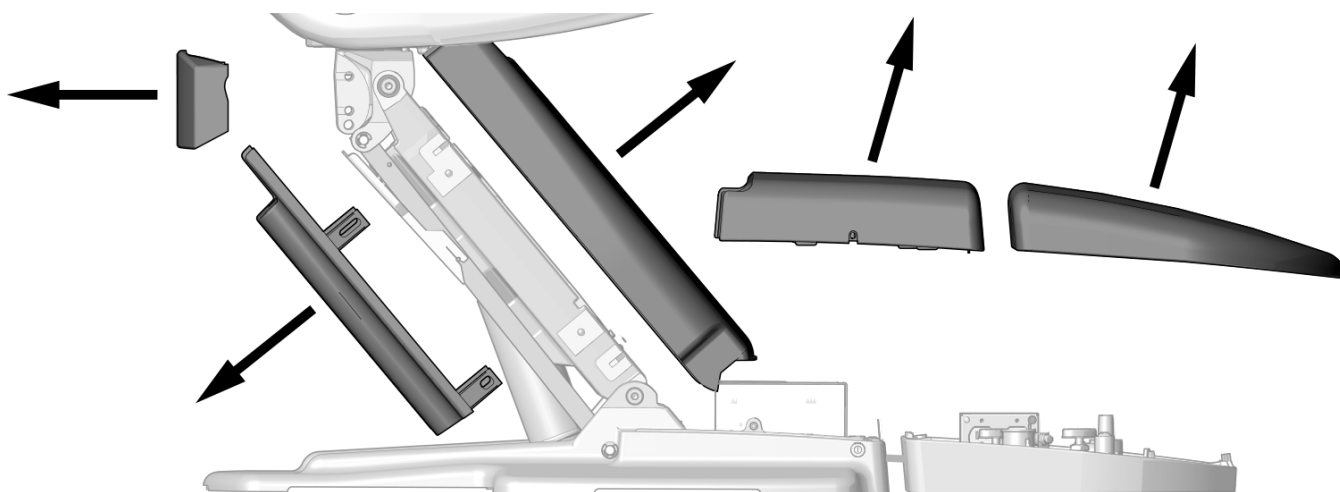
Passaggio successivo Consultare "Regolazione del riunito" a pagina 42.

Instradamento dei cavi da un braccio rigido su una poltrona odontoiatrica A-dec 511B

Utensile consigliato

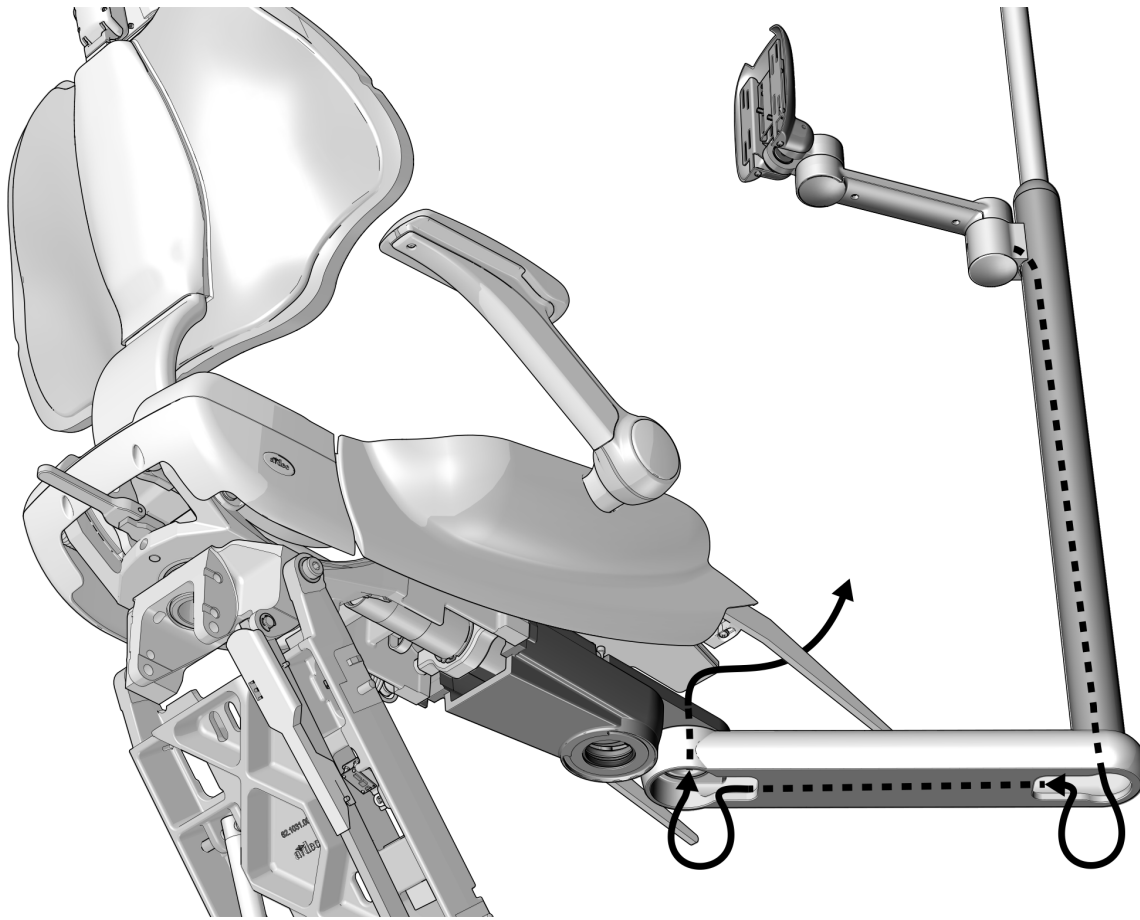
- Chiave a brugola da 3/16 di pollice

Passaggio 1.



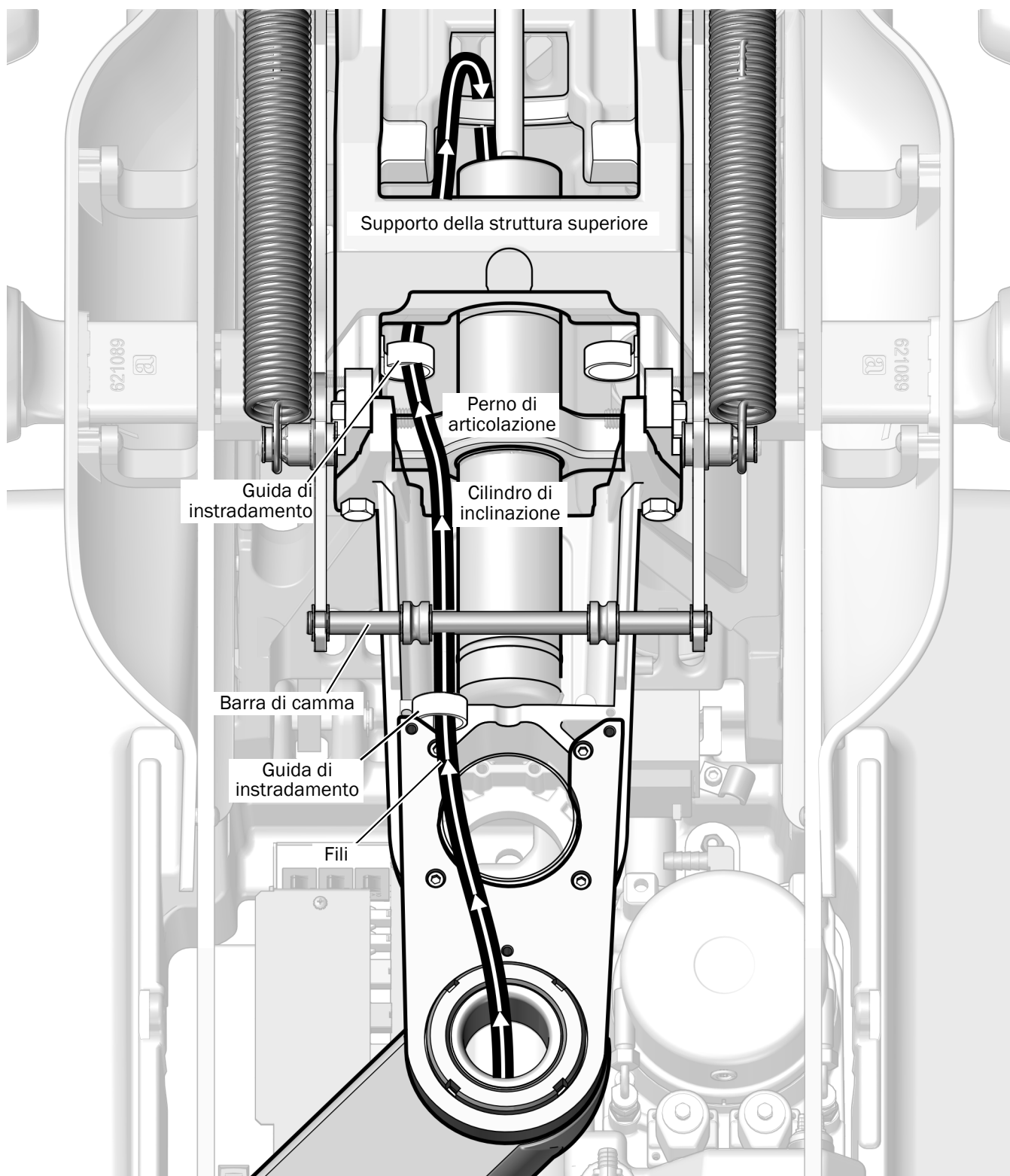
- 1** Rimuovere questi coperchi.

Passaggio 2.



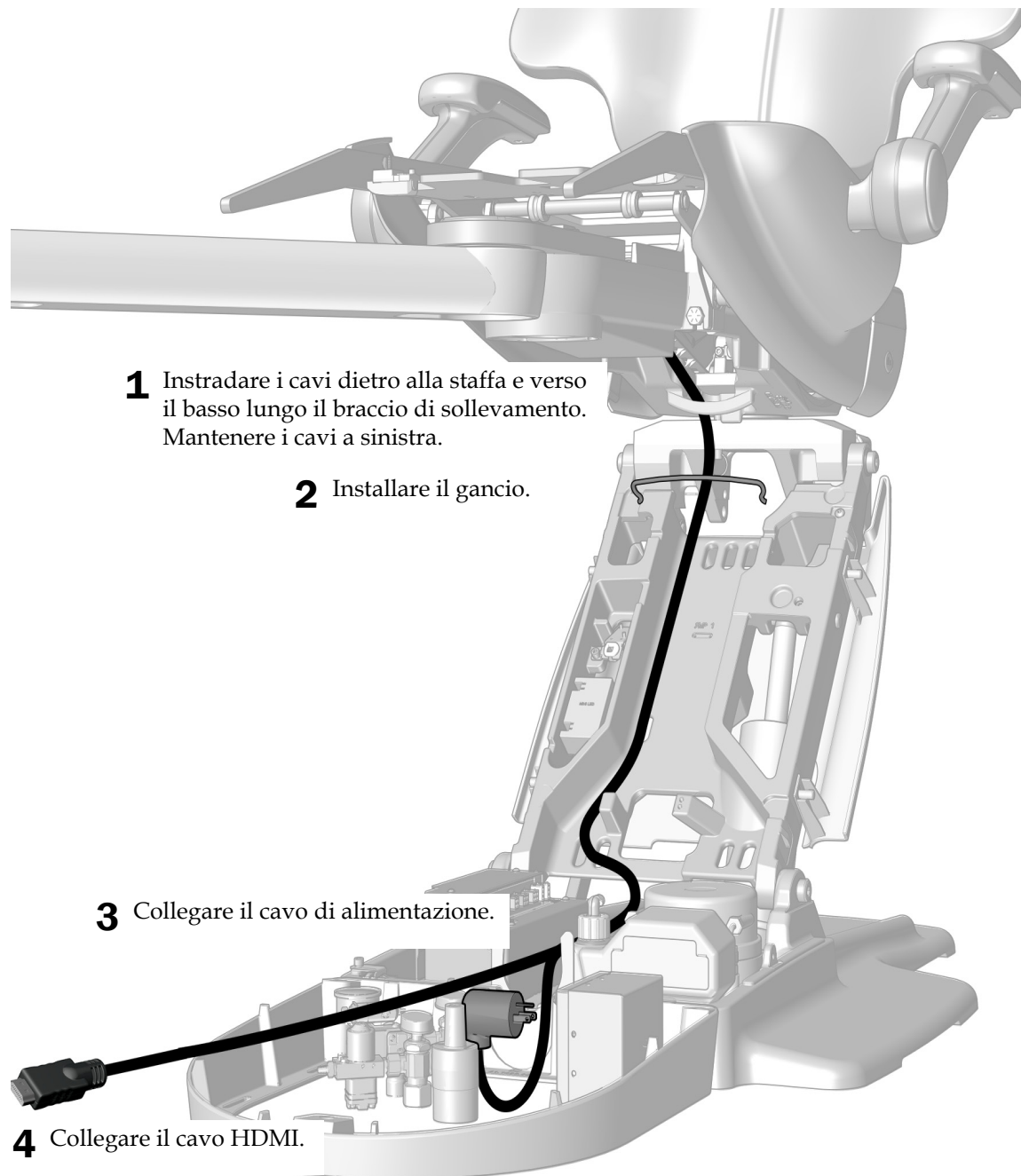
- 1** Intradare i cavi verso il basso attraverso il braccio rigido e verso l'alto attraverso il foro presente nel montaggio frontale.

Passaggio 3.



- 1** Instradare i cavi come indicato a sinistra, attraverso le guide di instradamento e al di sotto della struttura superiore.

Passaggio 4.



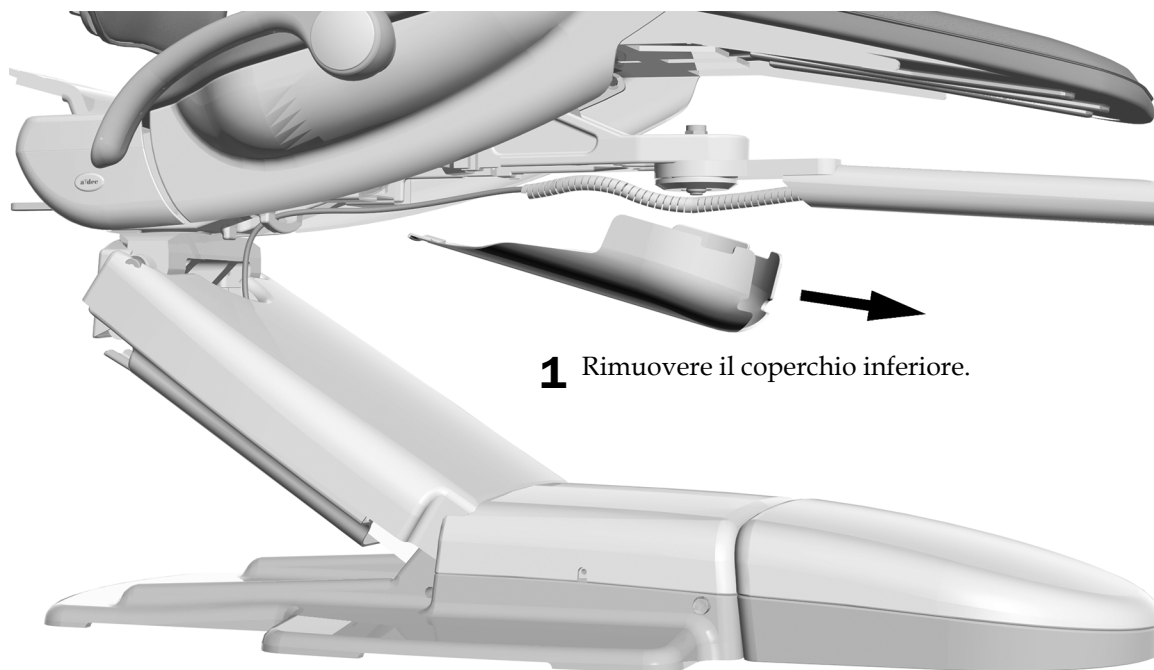
Passaggio successivo Consultare "Regolazione del riunito" a pagina 42.

Instradamento dei cavi da un braccio rigido su una poltrona A-dec 511A

Utensile consigliato

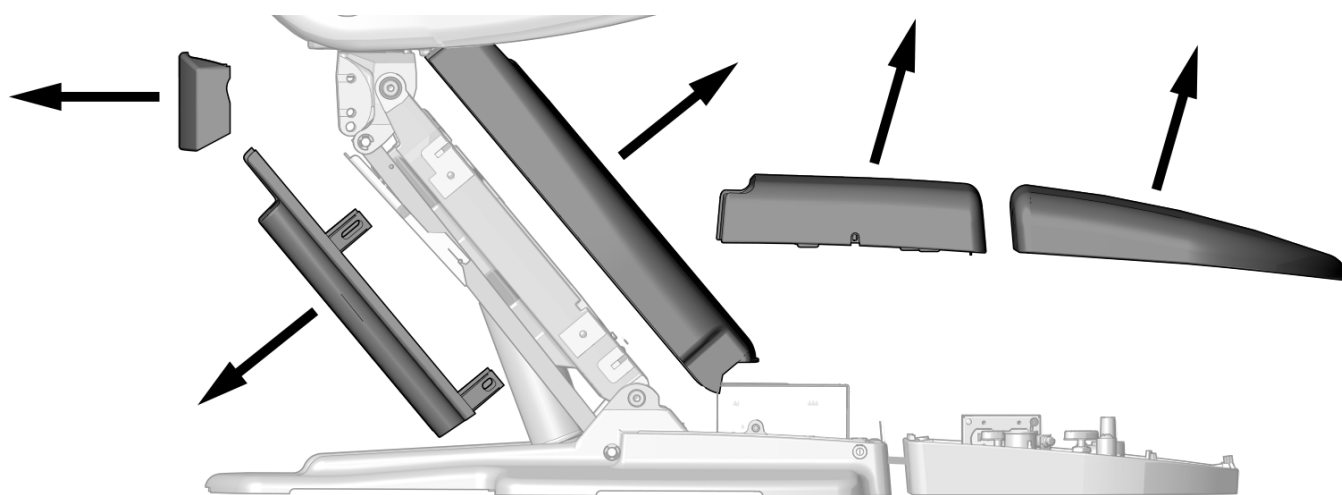
- Chiave a brugola da 3/16 di pollice

Passaggio 1.



1 Rimuovere il coperchio inferiore.

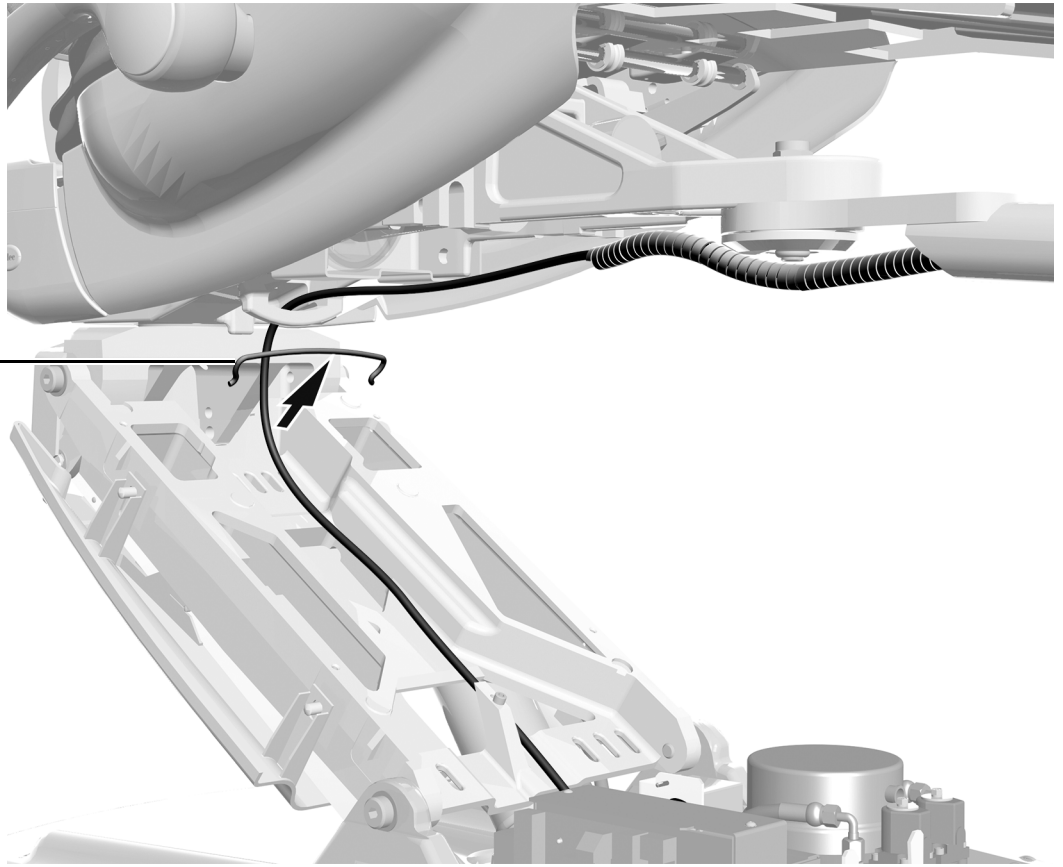
Passaggio 2.



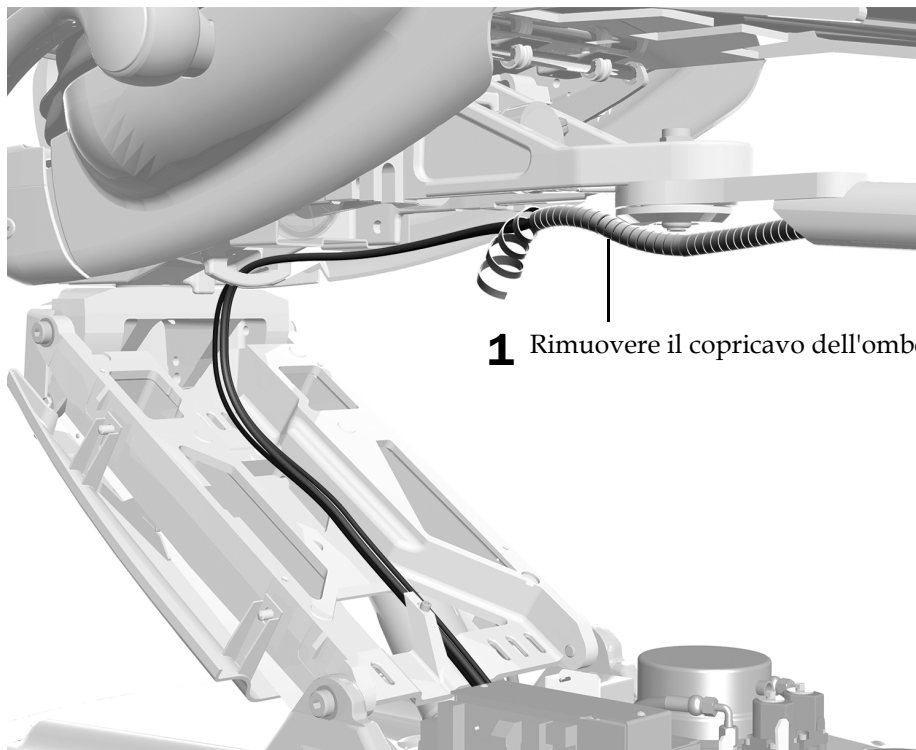
1 Rimuovere questi coperchi.

Passaggio 3.

1 Rimuovere il gancio.

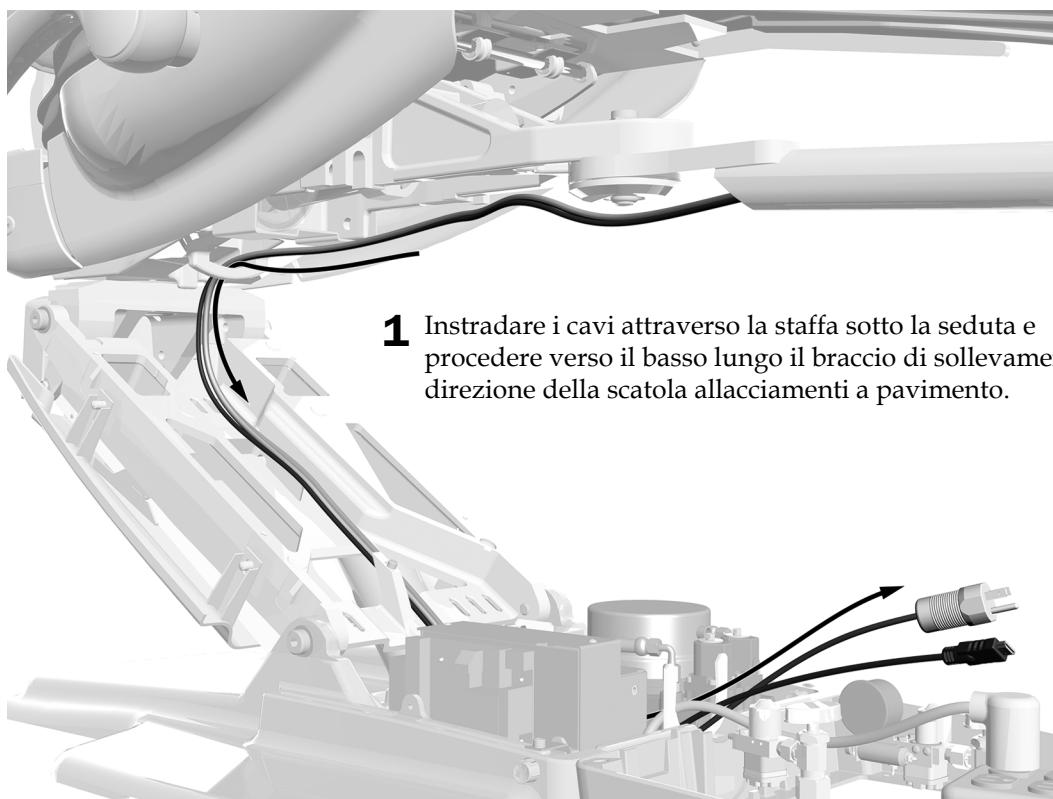


Passaggio 4. Se il riunito include una lampada odontoiatrica precedentemente installata, completare il presente passaggio.



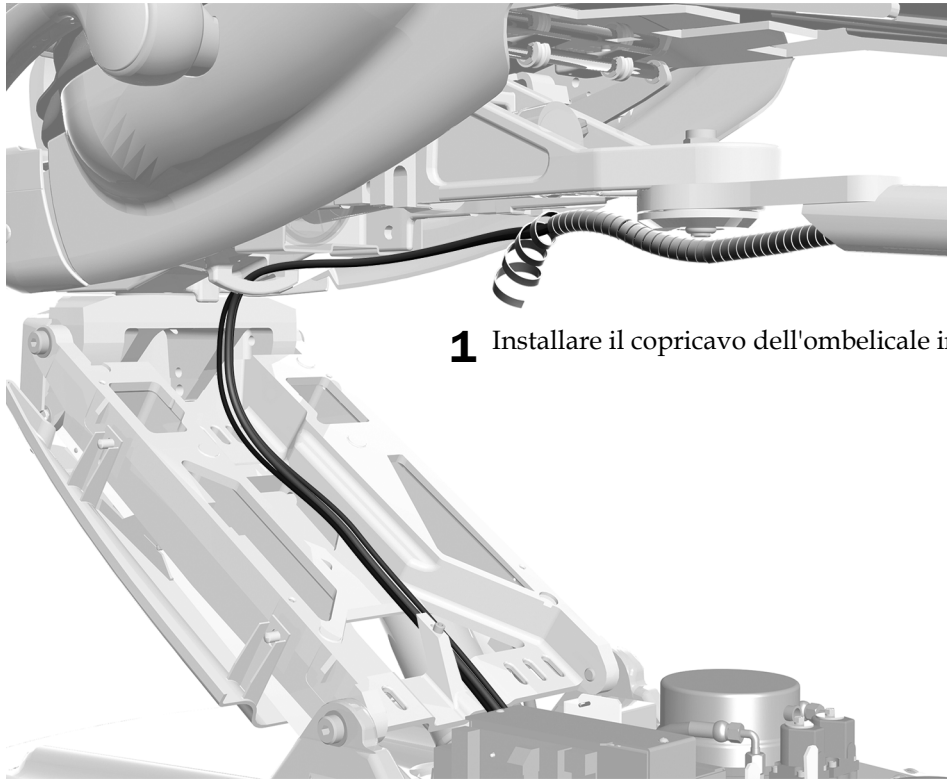
1 Rimuovere il copricavo dell'ombelicale.

Passaggio 5.



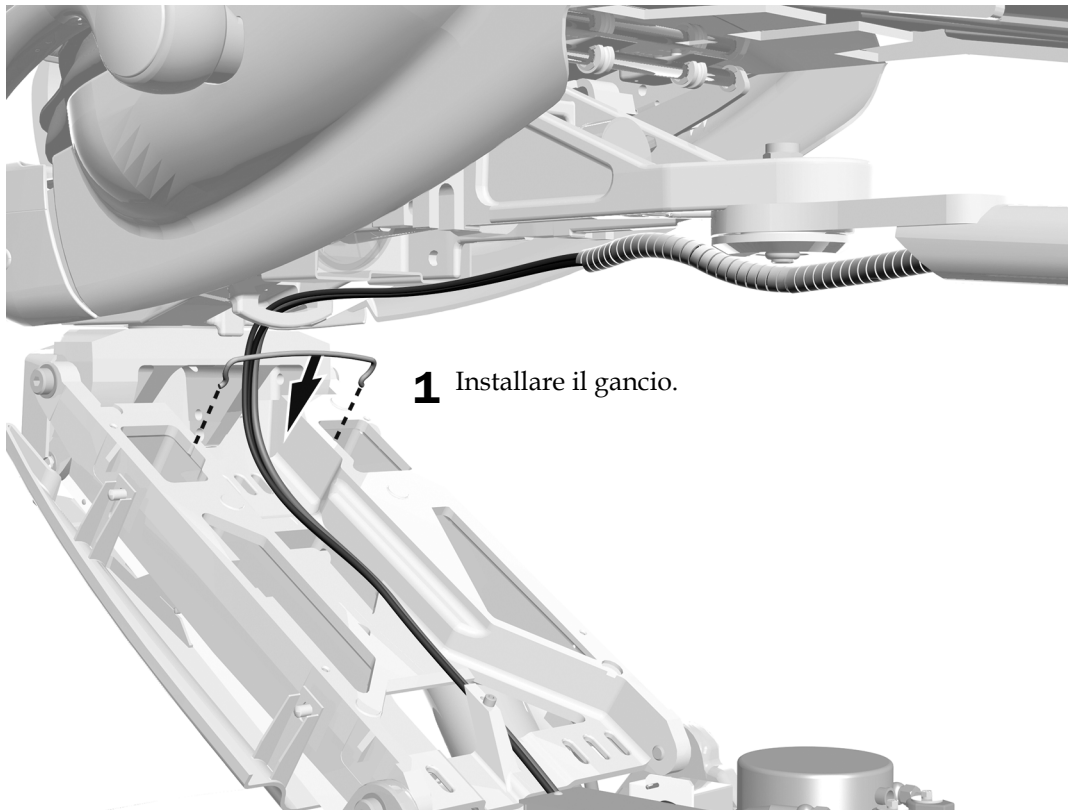
1 Instradare i cavi attraverso la staffa sotto la seduta e procedere verso il basso lungo il braccio di sollevamento in direzione della scatola allacciamenti a pavimento.

Passaggio 6.



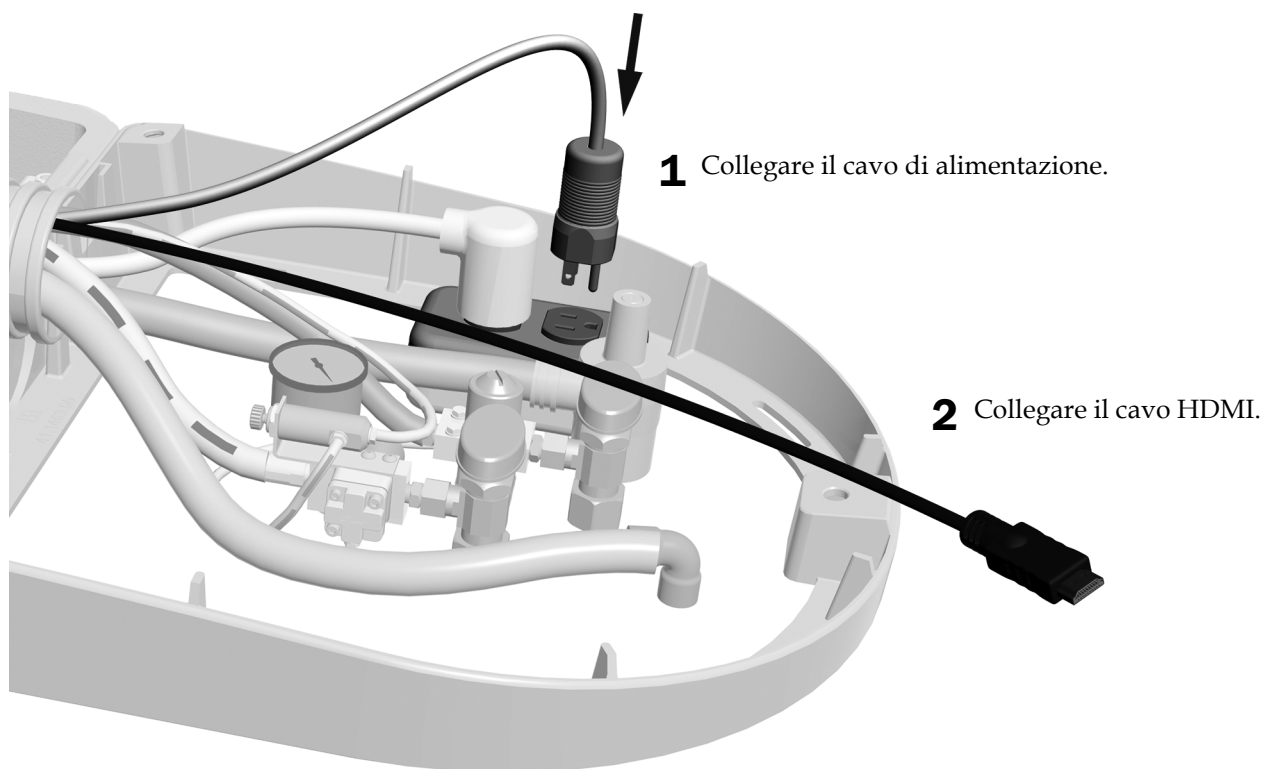
1 Installare il copricavo dell'ombelicale intorno ai cavi.

Passaggio 7.



1 Installare il gancio.

Passaggio 8.



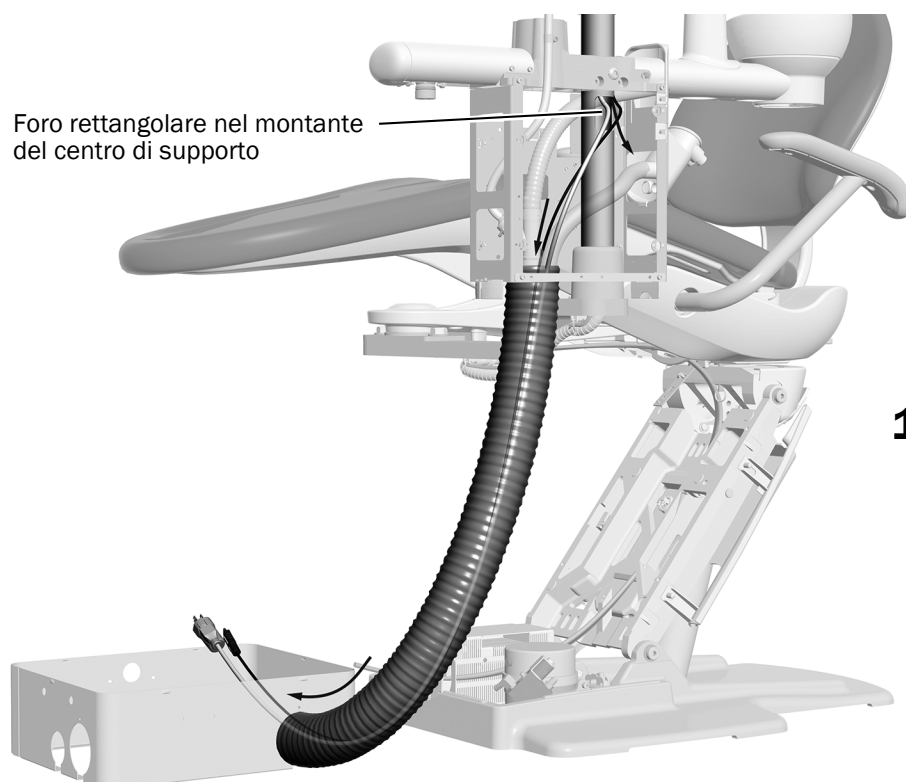
Passaggio successivo Consultare "Regolazione del riunito" a pagina 42.

Instradamento dei cavi su un centro di supporto A-dec 362



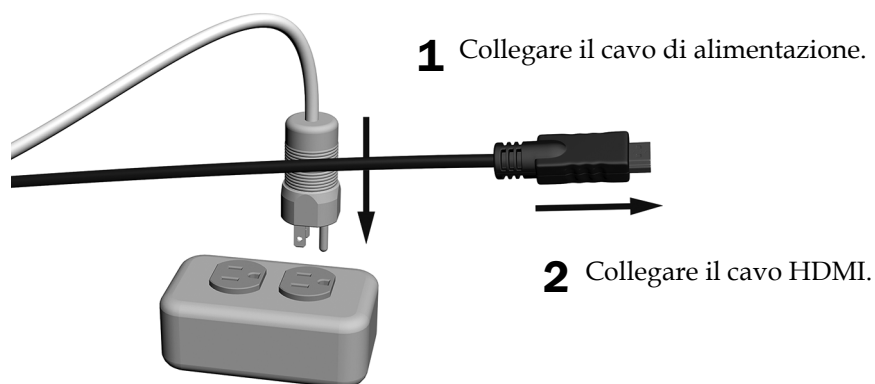
SUGGERIMENTO Se questa procedura fa parte di un'installazione iniziale che include altri moduli, per un passaggio più agevole instradare questi cavi successivamente, quando si passano i cordoni e i cavi degli altri moduli.

Passaggio 1.



- 1** Instradare i cavi fuori dal foro rettangolare del montante del centro di supporto e, attraverso il tubo spiralato, fino alla scatola allacciamenti a pavimento.

In figura: poltrona odontoiatrica A-dec 311



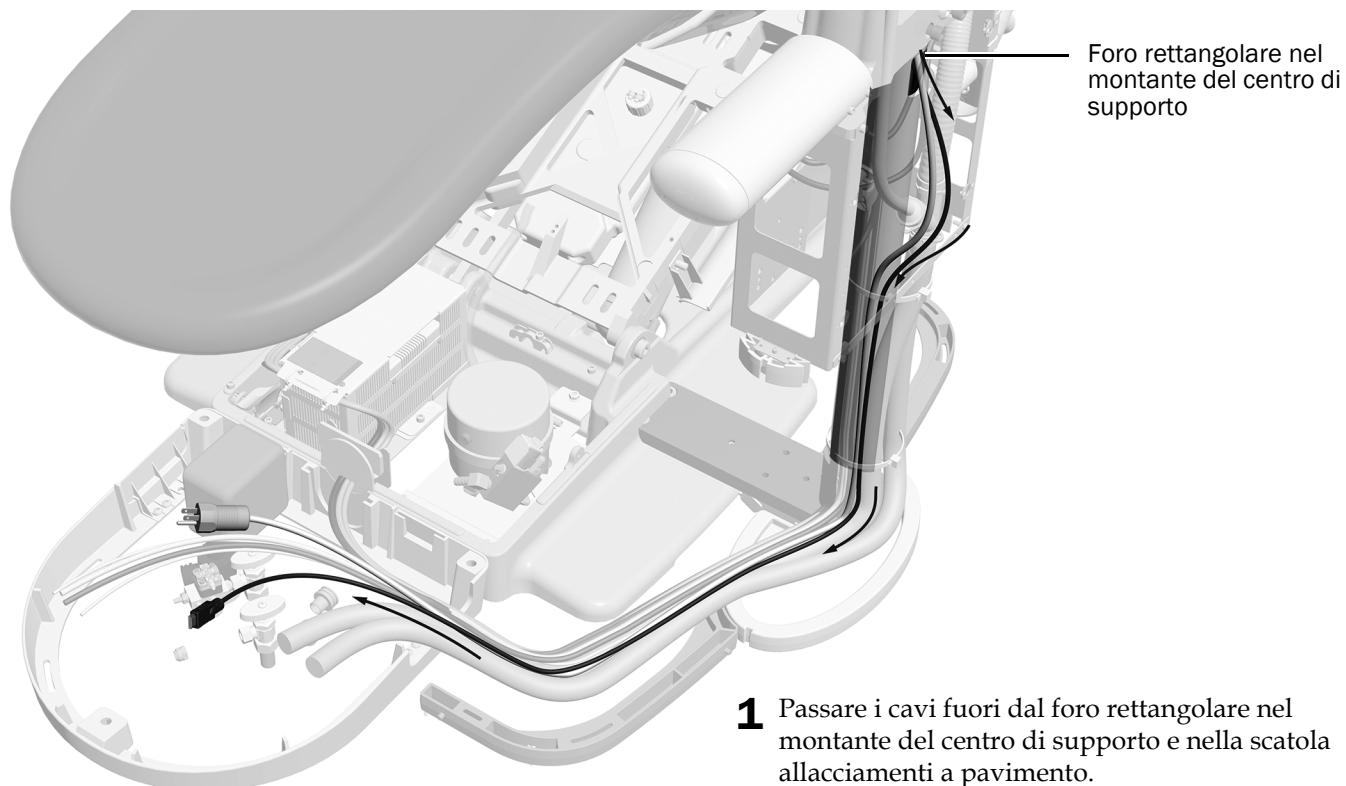
Passaggio successivo Consultare "Regolazione del riunito" a pagina 42.

Instradamento dei cavi su un centro di supporto A-dec 363

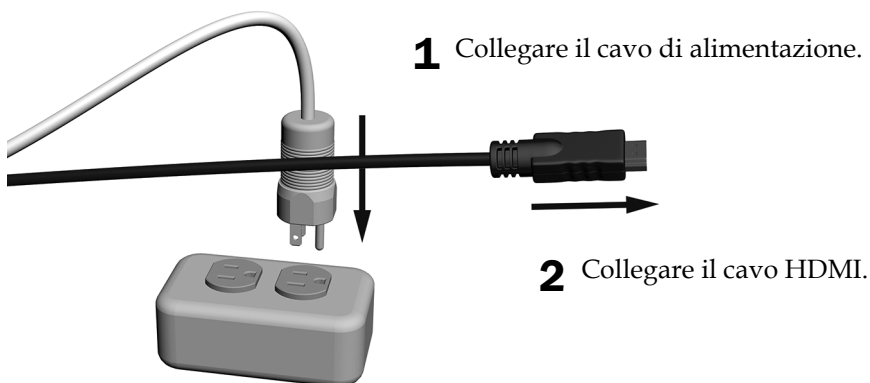


SUGGERIMENTO Se questa procedura fa parte di un'installazione iniziale che include altri moduli, per un passaggio più agevole instradare questi cavi successivamente, quando si passano i cordoni e i cavi degli altri moduli.

Passaggio 1.



Passaggio 2.

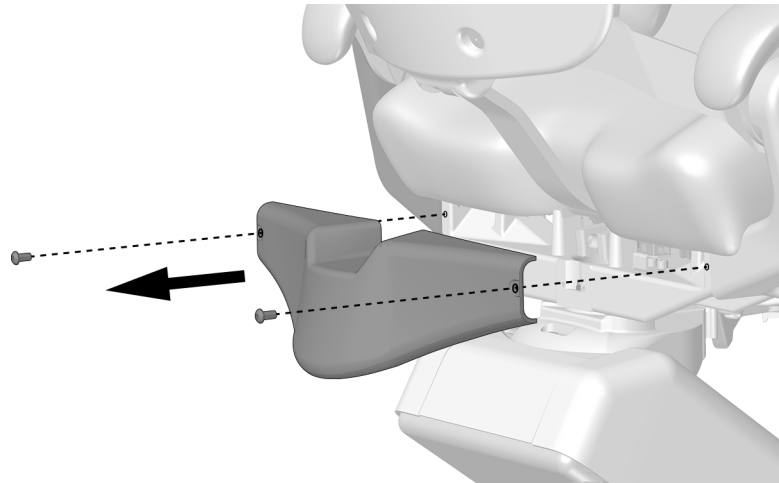


Passaggio successivo Consultare "Regolazione del riunito" a pagina 42.

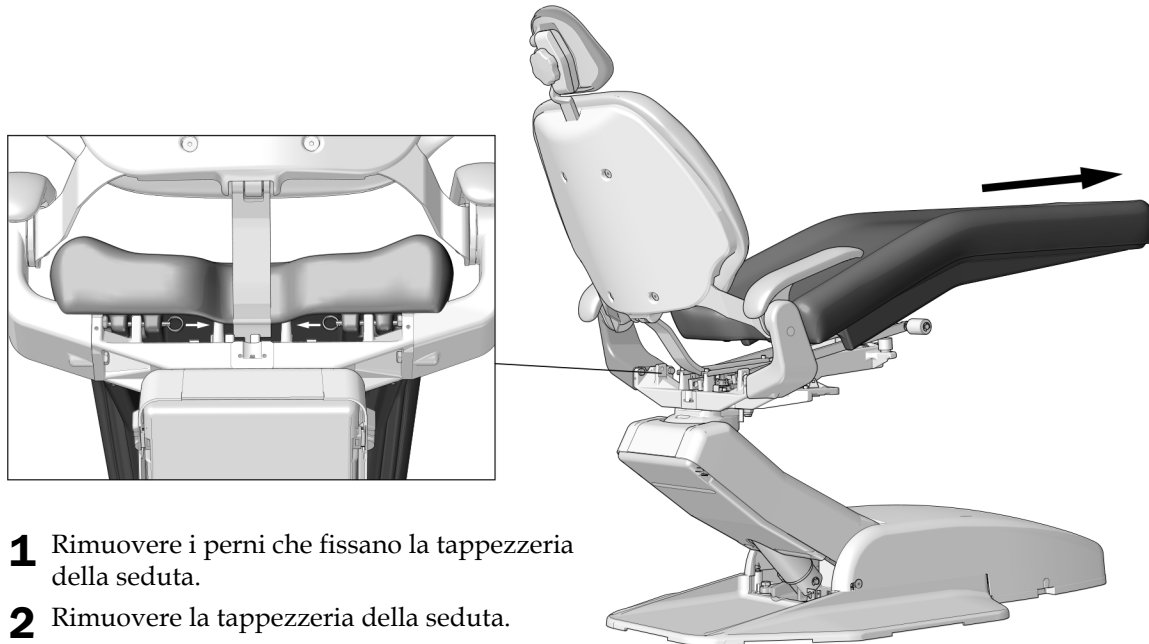
Instradamento dei cavi su un centro di supporto A-dec 200

Passaggio 1.

- 1 Utilizzare una chiave a brugola da 5/32 di pollice per rimuovere il coperchio.

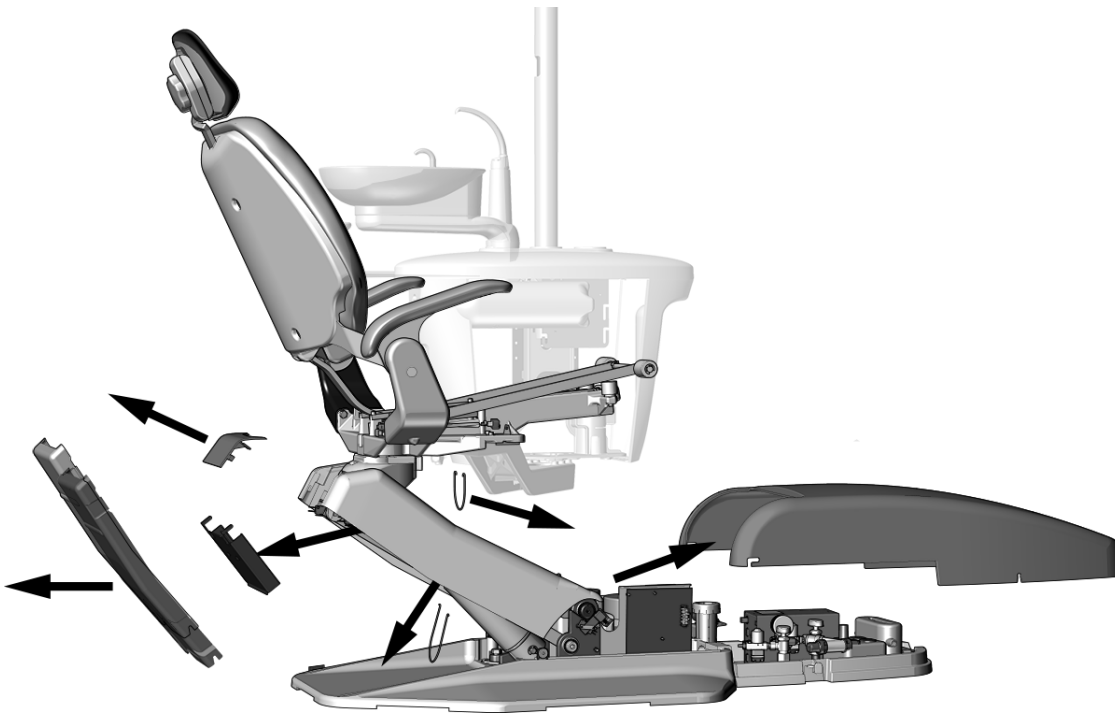


Passaggio 2.



- 1 Rimuovere i perni che fissano la tappezzeria della seduta.
- 2 Rimuovere la tappezzeria della seduta.

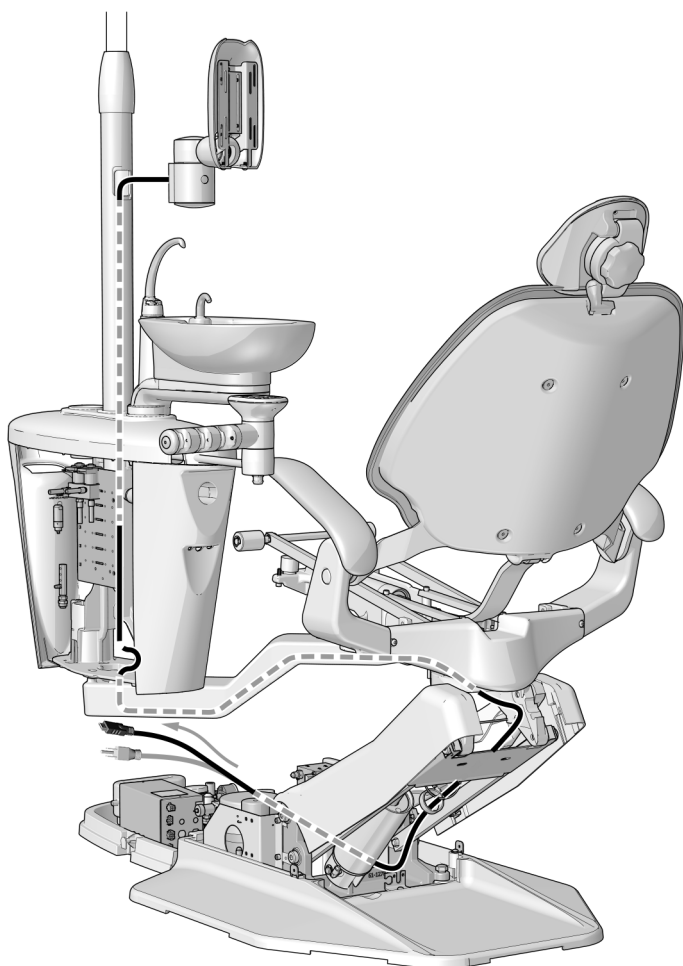
Passaggio 3.



1 Rimuovere questi coperchi.

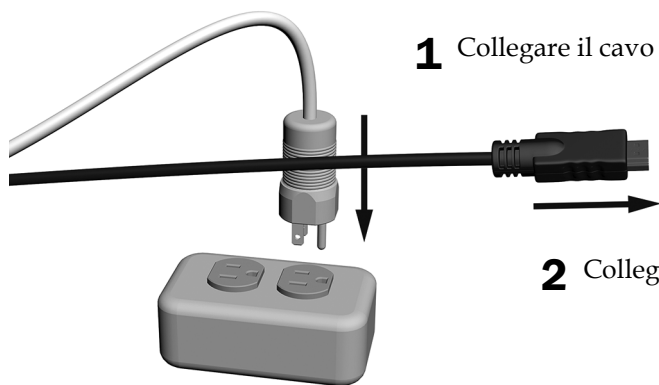
2 Rimuovere i ganci.

Passaggio 4.



- 1** Instradare i cavi fuori dal centro di supporto, sotto al braccio dell'adattatore, attraverso la struttura superiore e all'interno della scatola allacciamenti a pavimento.
- 2** Installare il copricavo dell'ombelicale intorno ai cavi.
- 3** Utilizzare le fascette per fissare il copricavo dove necessario.

Passaggio 5.



- 1** Collegare il cavo di alimentazione.

- 2** Collegare il cavo HDMI.

Passaggio successivo

Consultare "Regolazione del riunito" a pagina 42.

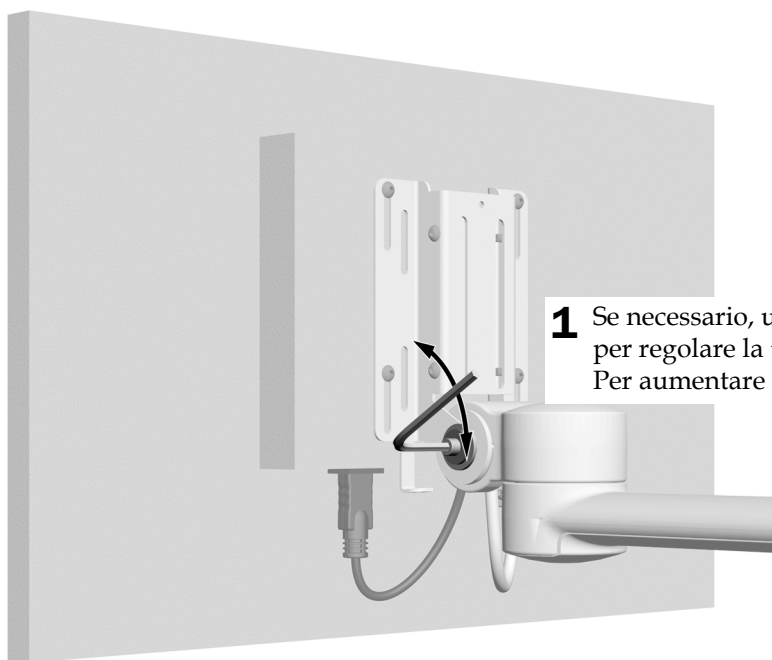
Regolazione del riunito

Regolazione della tensione verticale

La tensione di inclinazione verticale dovrebbe impedire al monitor di scorrere verso il basso consentendo comunque di riposizionare il monitor senza la necessità di una forza significativa.

Utensile consigliato

- Chiave a brugola da 3/16 di pollice

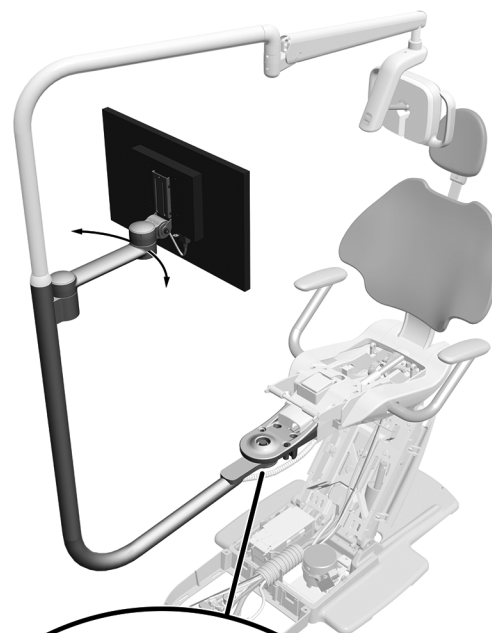


- 1** Se necessario, usare una chiave a brugola da 3/16 di pollice per regolare la tensione verticale.
Per aumentare la tensione, girare in senso orario.

Regolazione della tensione del braccio rigido (solo 311B/411/511A)

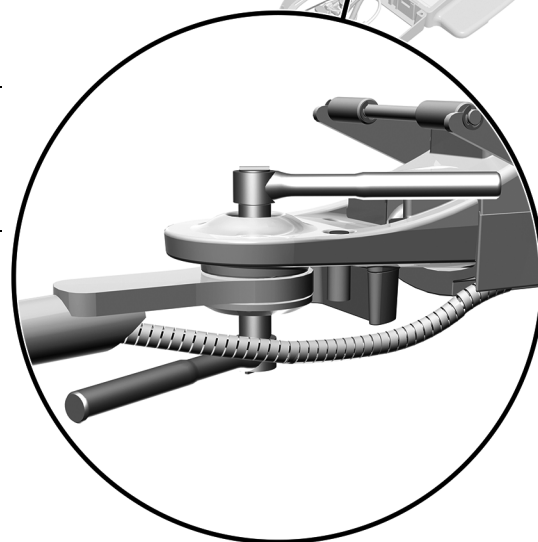
Utensili consigliati

- Chiavi a bussola da 15/16 di pollice (2)



NOTA Completare la procedura per ridurre al minimo il margine di movimento accidentale del braccio rigido della lampada odontoiatrica quando si regola il monitor.

- 1** Posizionare il braccio portamonitor in una posizione di lavoro.
- 2** Serrare il dado inferiore.



In figura: poltrona odontoiatrica A-dec 411 con lampada odontoiatrica A-dec 372L e braccio portamonitor A-dec 482

Collaudo del riunito

Una volta collegato il monitor al sistema del computer, controllare quanto segue:

- Facilità di movimento del monitor e stabilità della posizione del braccio rigido della lampada, una volta che il monitor è stato riposizionato.
- Assenza di movimento del monitor, una volta che è stato collocato in posizione.
- Funzionamento corretto del monitor, una volta attivata l'alimentazione.

Installazione dei coperchi

Installazione del coperchio posteriore del braccio portamonitor

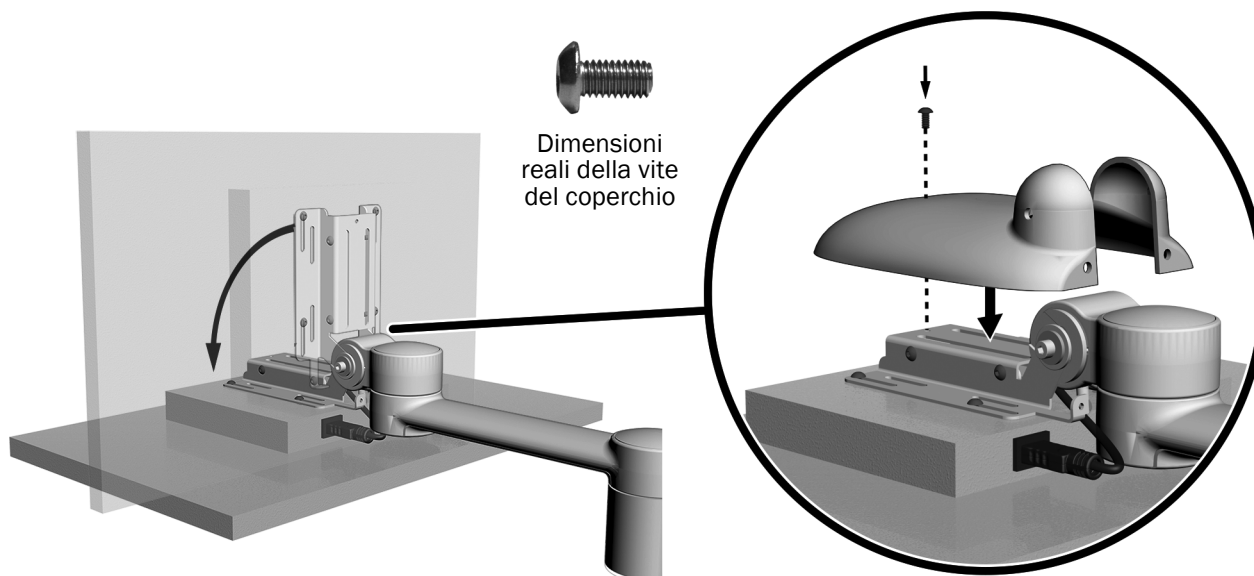


CAUTELA Durante la rimozione o il riposizionamento dei coperchi, prestare attenzione a non danneggiare alcun circuito elettrico o cordone. Una volta effettuata la sostituzione, verificare che i coperchi siano fissati saldamente.

Utensile consigliato

- Chiave a brugola da 1/8 di pollice

Passaggio 1.

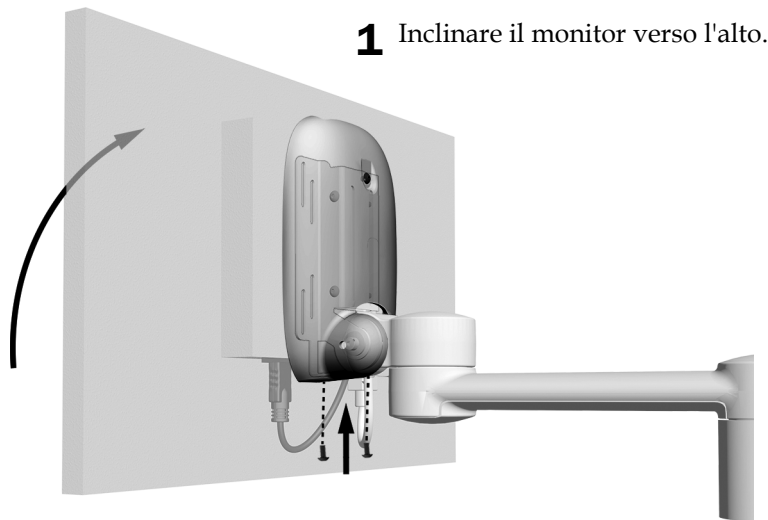


1 Inclinare il più possibile il monitor verso il basso.

2 Posizionare il coperchio sulla staffa.

3 Utilizzare una chiave a brugola da 1/8 di pollice per installare la vite superiore.

Passaggio 2.



1 Inclinare il monitor verso l'alto.

2 Utilizzare una chiave a brugola da 1/8 di pollice per installare le due viti nella parte inferiore del coperchio.

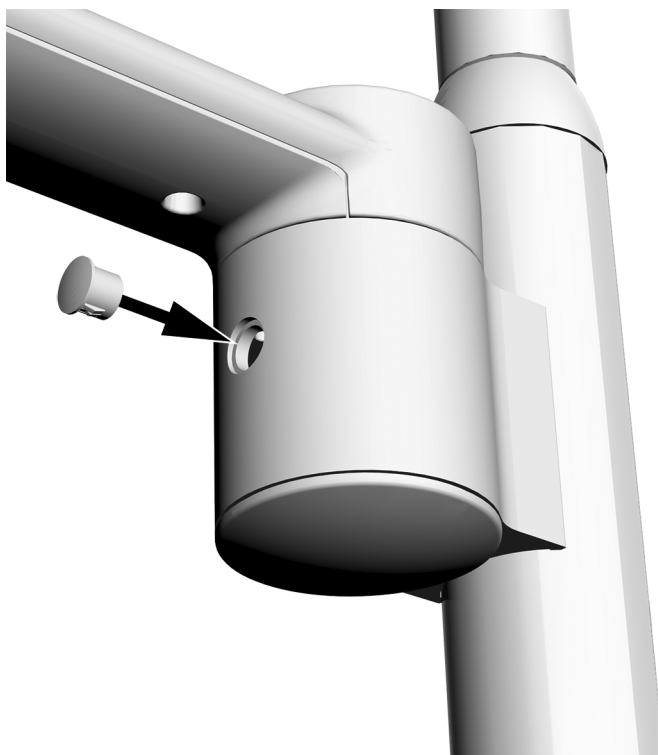
Installazione del coperchio del morsetto



1 Spingere il coperchio verso l'alto sul morsetto.

Installazione del copriforo del morsetto

- 1 Spingere il copriforo nel foro.



Installazione delle calotte (opzionale)

- 1 Per i riuniti che includono un montante centrale o un braccio rigido senza lampada odontoiatrica, spingere la calotta sull'estremità del montante.



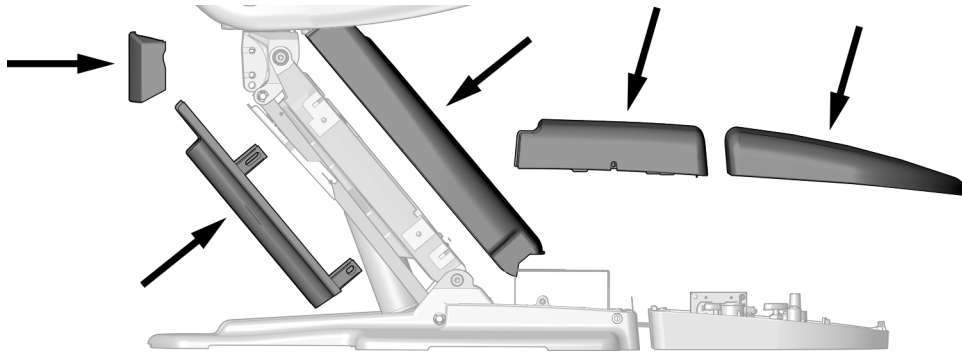
Calotta utilizzata con i bracci rigidi circolari e con i montanti centrali



Calotta utilizzata con i bracci rigidi stilizzati

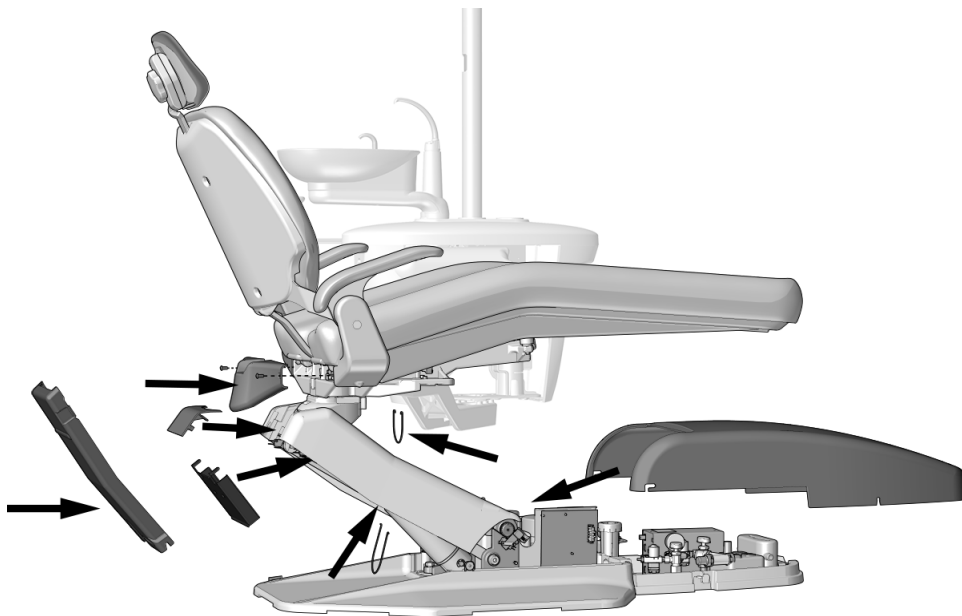
Installazione dei coperchi rimanenti

1. Solo 411: reinstallare la tappezzeria della seduta e i perni che la fissano.
2. Solo 511A: reinstallare il coperchio inferiore.
3. 311/411/511: reinstallare i coperchi rimanenti.



4. Solo 200:

- (1) Reinstallare la tappezzeria della seduta e i perni che la fissano.
- (2) Reinstallare i ganci e i coperchi rimanenti.



Informazioni di legge e garanzia

Per le informazioni di carattere normativo e la garanzia A-dec, consultare il documento *Regulatory Information, Specifications, and Warranty* (Informazioni di legge, specifiche e garanzia) (codice articolo 86.0221.04) disponibile nel Centro Risorse nel sito Web www.a-dec.com.



Sede centrale A-dec

2601 Crestview Drive
Newberg, OR 97132 USA
Tel: 1.800.547.1883 (solo USA/Canada)
Tel: +1.503.538.7478 (fuori da USA/Canada)
Fax: 1.503.538.0276
www.a-dec.com

A-dec Inc. non fornisce garanzie di alcun tipo riguardo al contenuto del presente documento, incluse, senza limitazioni, le garanzie implicite di commerciabilità e idoneità per uno scopo particolare.