

Mocowanie monitora A-dec 482/381

INSTRUKCJA INSTALACJI

Spis treści

Przed rozpoczęciem	2
Regulacja długości przewodu	2
Instalacja mocowania monitora	6
Prowadzenie przewodów ...	15
Regulacja unitu	42
Testowanie unitu	44
Instalacja osłon	44
Informacja o zgodności z przepisami i gwarancja ...	48



Mocowanie monitora A-dec 482 i lampa główna A-dec 572L na fotelu dentystycznym A-dec 511B

Modele i wersje produktu opisane w tym dokumencie

Model	Wersje	Opis
200	A	Fotel dentystyczny
311	B	Fotel dentystyczny
411	A	Fotel dentystyczny
511	A/B	Fotel dentystyczny
371L/372L 571L/572L	A	Lampa główna
482/381	A	Mocowanie monitora

Przed rozpoczęciem



UWAGA Informacje kluczowe dla skutecznej instalacji są w niniejszej instrukcji zacytowane tak jak ta uwaga.



PRZESTROGA Podczas zdejmowania i zakładania osłon należy zachować ostrożność, aby nie uszkodzić okablowania ani przewodów. Sprawdź, czy pokrywy po założeniu są dobrze przymocowane.

Procedura montażu mocowania monitora A-dec 482 lub 381 jest taka sama we wszystkich konfiguracjach, z wyjątkiem prowadzenia przewodów.

Zalecane narzędzia

Narzędzia potrzebne do tej instalacji

Zestaw kluczy sześciokątnych

Gniazda i wkrętki 15/16 cala (2)

Obcinaki skośne

Klucz sześciokątny 3/16 cala z rękojeścią typu T



WSKAZÓWKA Aby zapewnić prawidłową instalację, zalecamy zamontowanie monitora natychmiast po zamontowaniu mocowania monitora.

Regulacja długości przewodu



UWAGA W celu uniknięcia problemów z instalacją oraz ewentualnych uszkodzeń przewodów należy dopasować ich długości przed instalacją mocowania monitora.

Wykonaj część dotyczącą konfiguracji unitu.

Mocowanie monitora A-dec 482 3

Mocowanie monitora A-dec 381 5

Dopasowanie długości przewodów przechodzących przez mocowanie monitora A-dec 482

Zalecane narzędzie

- Klucz sześciokątny 5/64 cala

Czynność 1.

- 1 Umieść uchwyt z tyłu monitora i zmierz długość przewodów niezbędną do podłączenia ich na odcinku od mocowania do gniazd monitora.

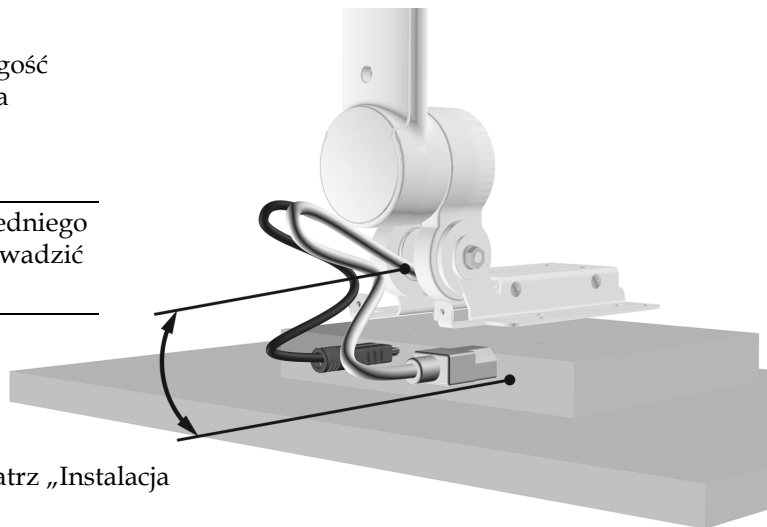


PRZESTROGA Niezapewnienie odpowiedniego zakresu ruchu przewodów może doprowadzić do uszkodzenia produktu.

- 2 Pozostaw małą pętlę, aby zapewnić zakres swobodnego ruchu, ale nie łącz przewodów.

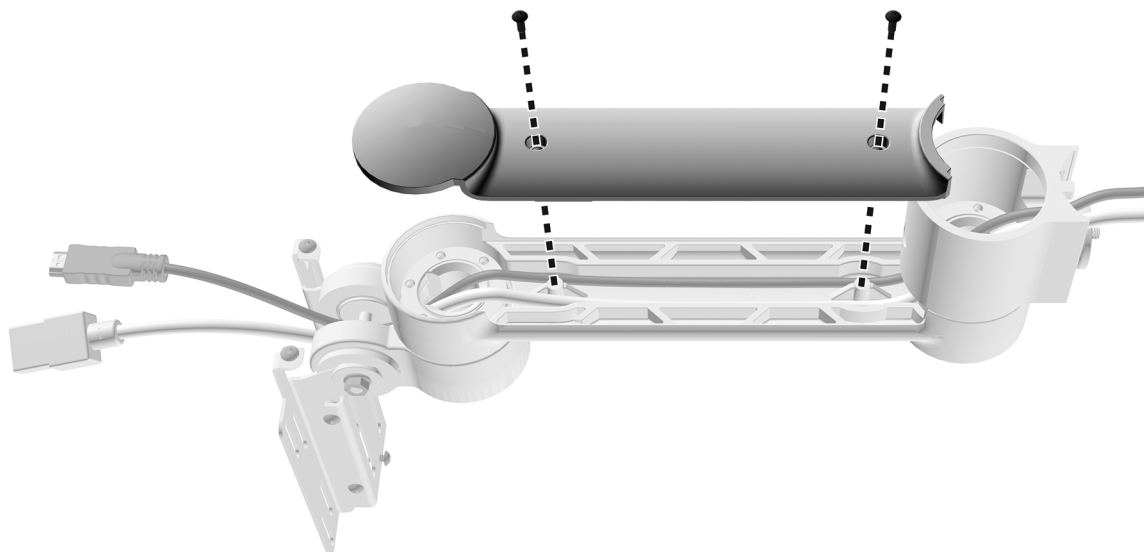
- 3 Jeśli przewody mają prawidłową długość, patrz „Instalacja mocowania monitora” na stronie 6.

Jeśli przewody wymagają dostosowania, przejdź do czynności 2.



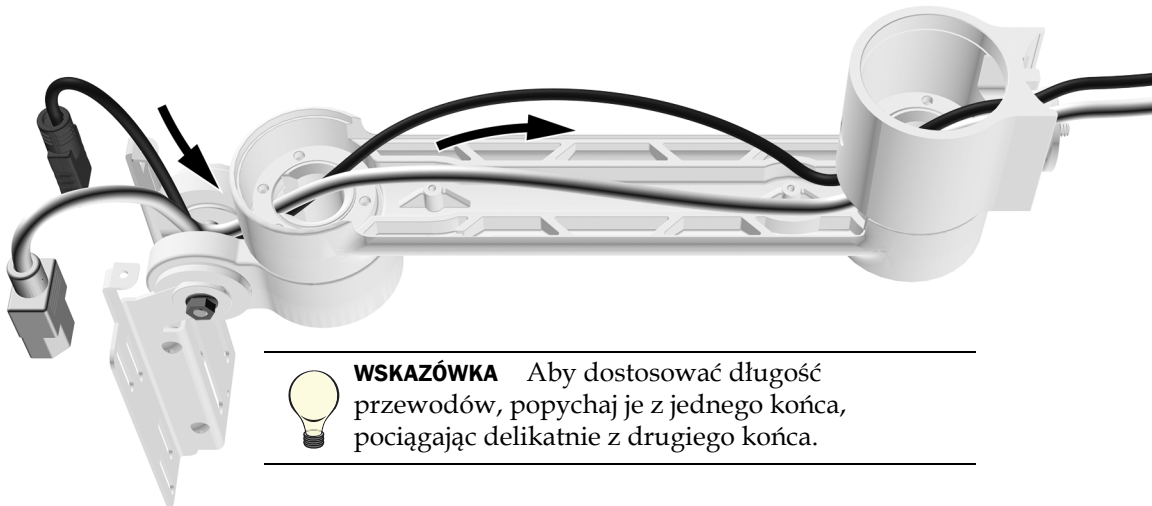
Czynność 2.

- 1 Przy użyciu klucza sześciokątnego 5/64 cala zdejmij osłonę dolną mocowania monitora.

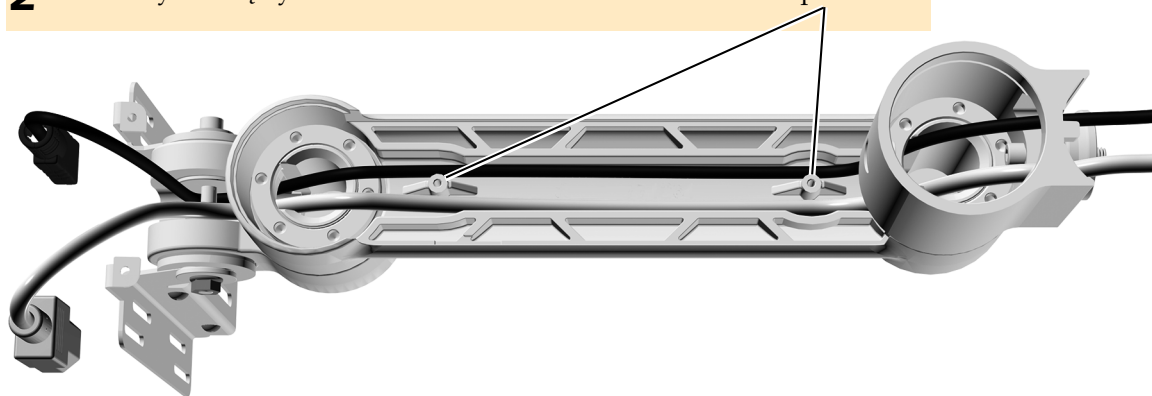


Czynność 3.

1 Dostosuj długość przewodów do pomiaru.



2 Przewody muszą być umieszczone na dnie rowków obok zaczeów.



PRZESTROGA Podczas zdejmowania i zakładania osłon należy zachować ostrożność, aby nie uszkodzić okablowania ani przewodów. Sprawdź, czy pokrywy po założeniu są dobrze przymocowane.

3 Załóż osłonę.

Następna czynność Zobacz „Instalacja mocowania monitora” na stronie 6.

Dostosowanie długości przewodów przechodzących przez mocowanie monitora 381

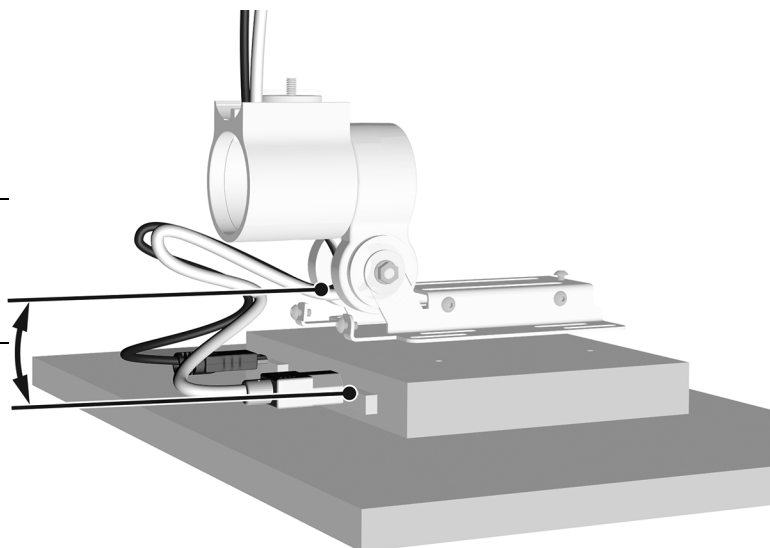
Czynność 1.

- 1 Umieść uchwyt z tyłu monitora i zmierz długość przewodów niezbędną do podłączenia ich na odcinku od mocowania do gniazd monitora.



PRZESTROGA Niezapewnienie odpowiedniego zakresu ruchu przewodów może doprowadzić do uszkodzenia produktu.

- 2 Pozostaw małą pętlę, aby zapewnić zakres swobodnego ruchu, ale nie łącz przewodów.

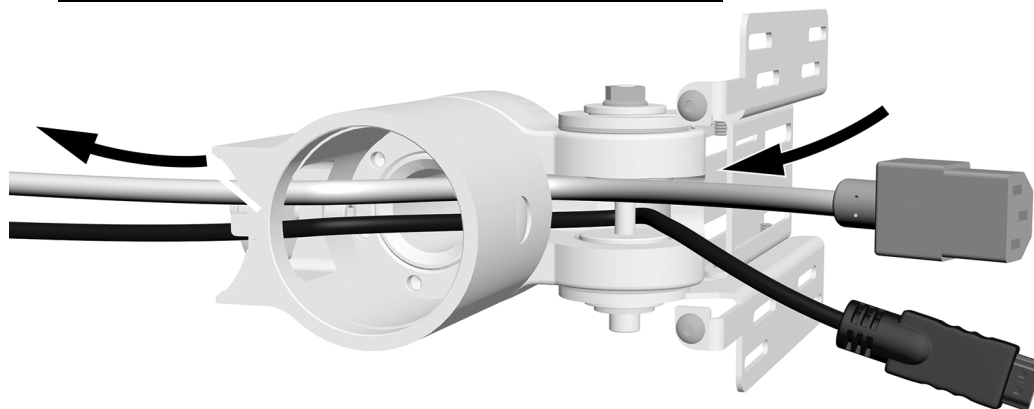


Czynność 2.

- 1 Dostosuj długość przewodów do pomiaru.



WSKAZÓWKA Aby dostosować długość przewodów, popychaj je z jednego końca, pociągając delikatnie z drugiego końca.



Instalacja mocowania monitora



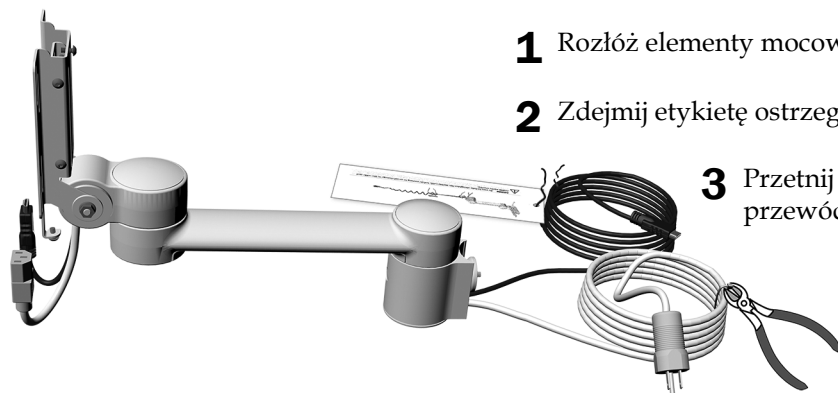
UWAGA W tej części przedstawiono mocowanie monitora 482, ale te same instrukcje dotyczą modelu 381.

Prostowanie przewodów

Zalecane narzędzie

- Obcinaki skośne

Czynność 1.

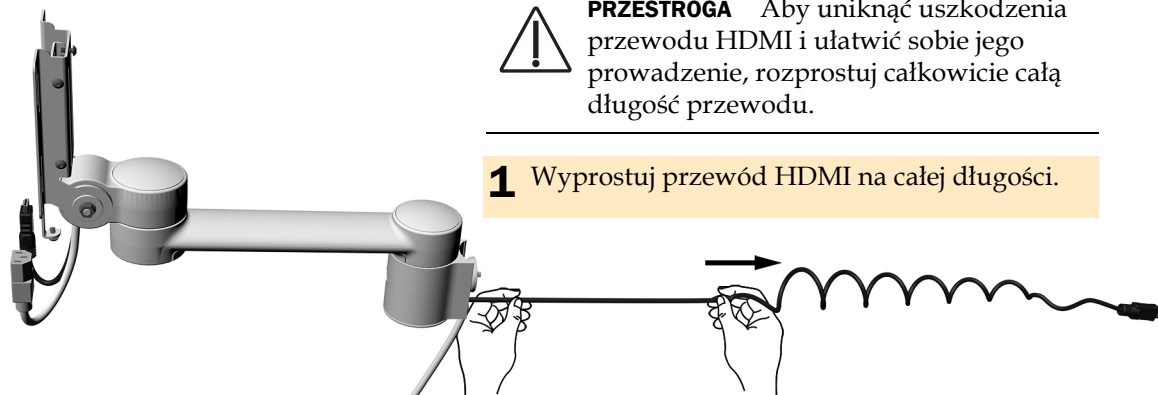


1 Rozłóż elementy mocowania monitora w linii prostej.

2 Zdejmij etykietę ostrzegawczą z przewodu HDMI.

3 Przetnij opaski zaciskowe mocujące przewód zasilania.

Czynność 2.



PRZESTROGA Aby uniknąć uszkodzenia przewodu HDMI i ułatwić sobie jego prowadzenie, rozprostuj całkowicie całą długość przewodu.

1 Wyprostuj przewód HDMI na całej długości.

Instalacja drążka pośredniego lub ramienia sztywnego

Wykonaj część dotyczącą konfiguracji unitu.

Drążek pośredni na bloku opcjonalnym A-dec 200 7

Drążek pośredni na bloku opcjonalnym A-dec 362/363 9

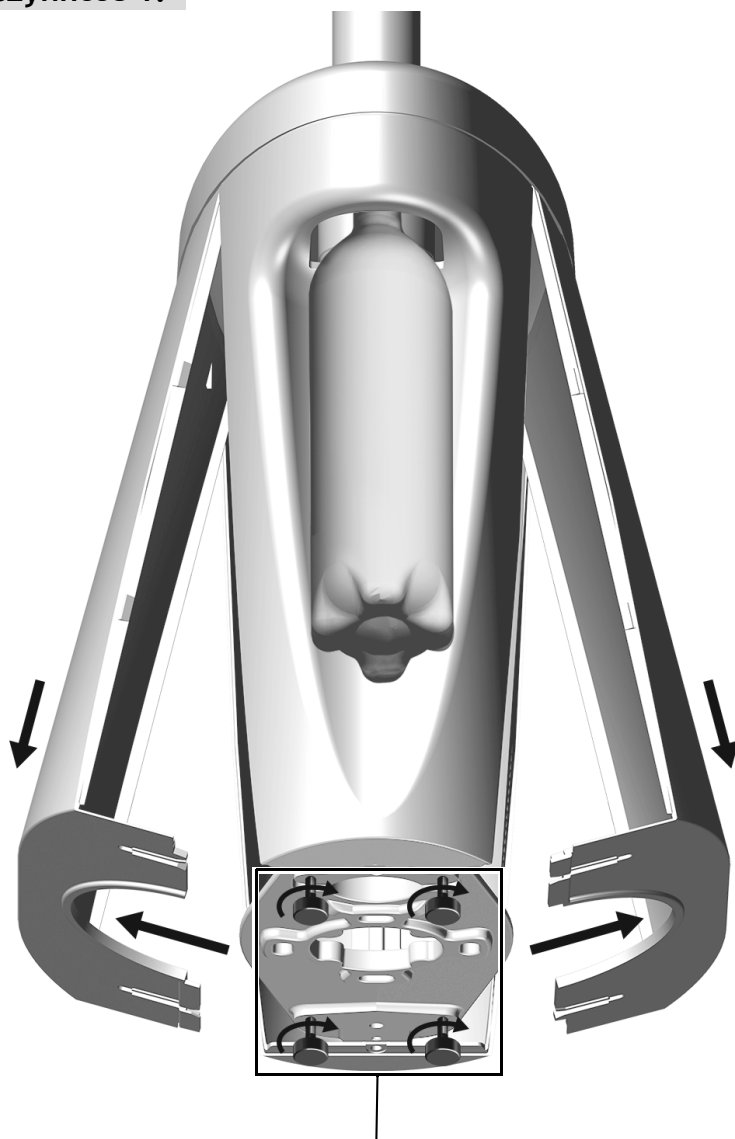
Ramię sztywne 9

Instalacja drążka pośredniego na bloku opcjonalnym A-dec 200



UWAGA Jeśli mocowanie monitora jest instalowane z lampą główną, przed zamontowaniem lampy należy w pełni zainstalować mocowanie monitora.

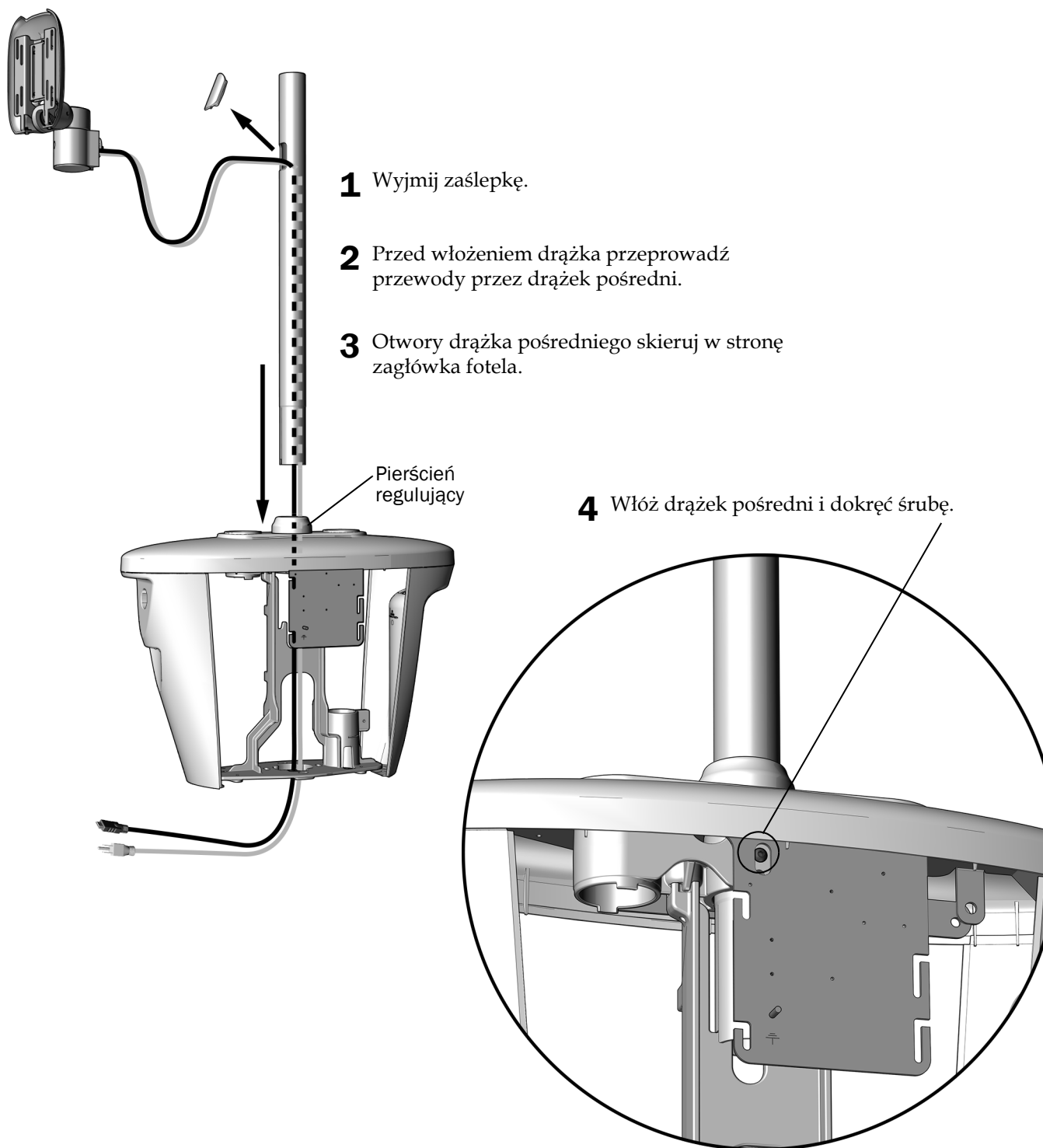
Czynność 1.



1 Poluzuj cztery śruby radełkowane.

2 Wysuń dolne części i ściągnij osłony w dół.

Czynność 2.

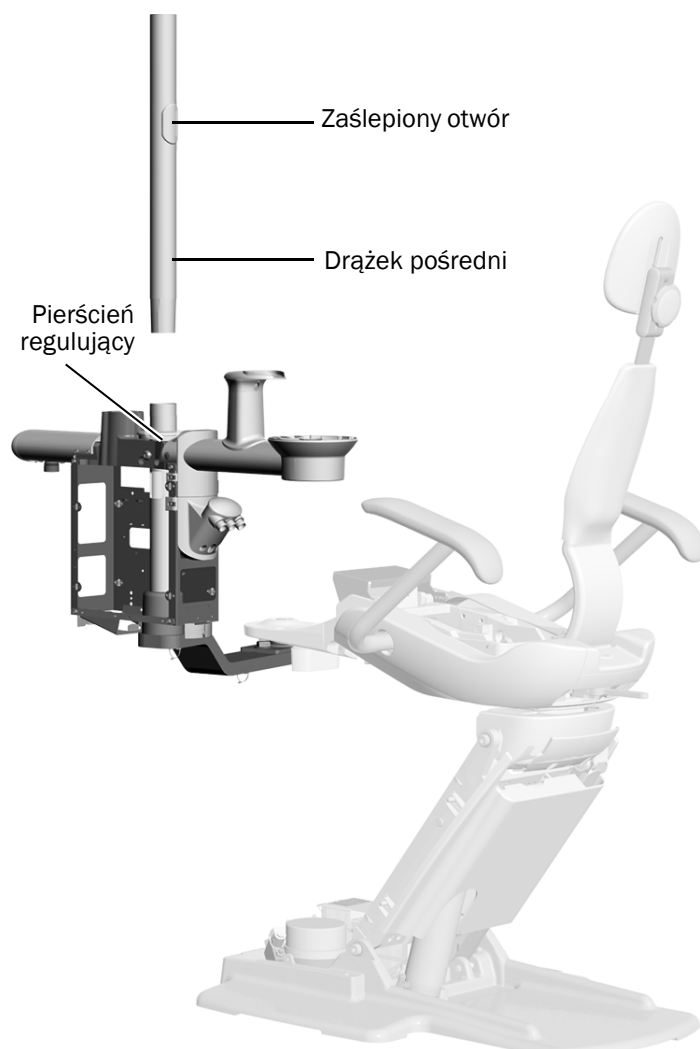


Następna czynność Zobacz „Instalacja mocowania monitora” na stronie 10.

Instalacja drążka pośredniego na bloku opcjonalnym A-dec 362/363

Zalecane narzędzie

- Młotek gumowy



- 1** Skieruj zaślepiiony otwór w drążku pośrednim w stronę zagłówka fotela, a następnie włóż drążek pośredni w cokół bloku.
- 2** Stuknij lekko górną część drążka pośredniego młotkiem gumowym. Nie stukaj zbyt mocno, aby nie utrudnić jego demontażu.



UWAGA Po całkowitym osadzeniu drążka występuje nadal szpara między polakierowanymi na biało odcinkami. Szpara ta będzie się znajdować za osłonami bloku opcjonalnego.

Następna czynność Zobacz „Instalacja mocowania monitora” na stronie 10.

Instalacja na ramieniu sztywnym

Informacje na temat instalacji ramienia sztywnego można znaleźć w instrukcjach konfiguracji danego unitu, dostępnych w Centrum zasobów, w witrynie internetowej www.a-dec.com:

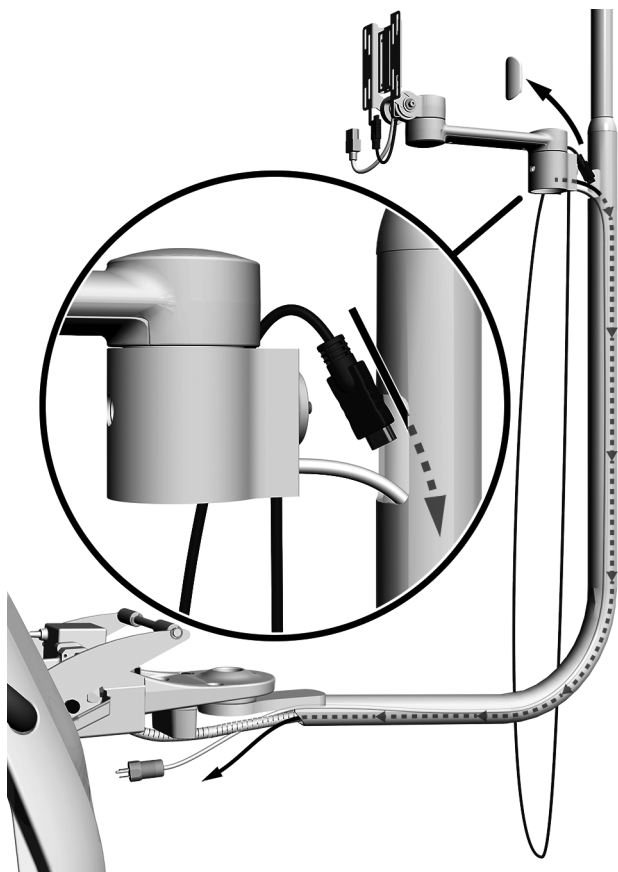
- **Instalacja ramienia sztywnego na fotelu dentystycznym A-dec 311, 411 lub 511A** – patrz część dotycząca konfiguracji danego unitu w dokumencie *A-dec 372L or 572L Dental Light on an A-dec 311, 411, or 511 Dental Chair Installation Guide* (Instrukcja instalacji lampy głównej A-dec 372L lub 572L na fotelu dentystycznym A-dec 311, 411 lub 511, nr części 86.0333.18).
- **Instalacja ramienia sztywnego na fotelu dentystycznym A-dec 511B** – patrz część dotycząca konfiguracji unitu w dokumencie *A-dec 572L Dental Light on A-dec 511 Dental Chair* (Instrukcja instalacji lampy głównej A-dec 572L na fotelu dentystycznym A-dec 511, nr części 86.0795.18).

Instalacja mocowania monitora

Zalecane narzędzie

- Klucz sześciokątny 3/16 cala z rękojęcią typu T

Czynność 1. Tylko instalacje A-dec 362/363 i ramię sztywne



Przedstawiono fotel dentystyczny A-dec 411

- 1** Wyjmij zaślepkę.

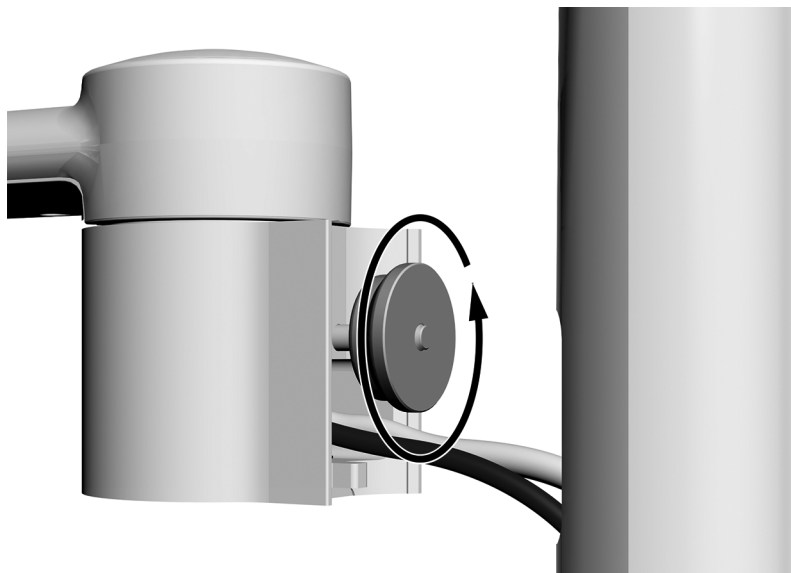


PRZESTROGA Aby nie uszkodzić przewodów, nie naciągaj ich całkowicie.

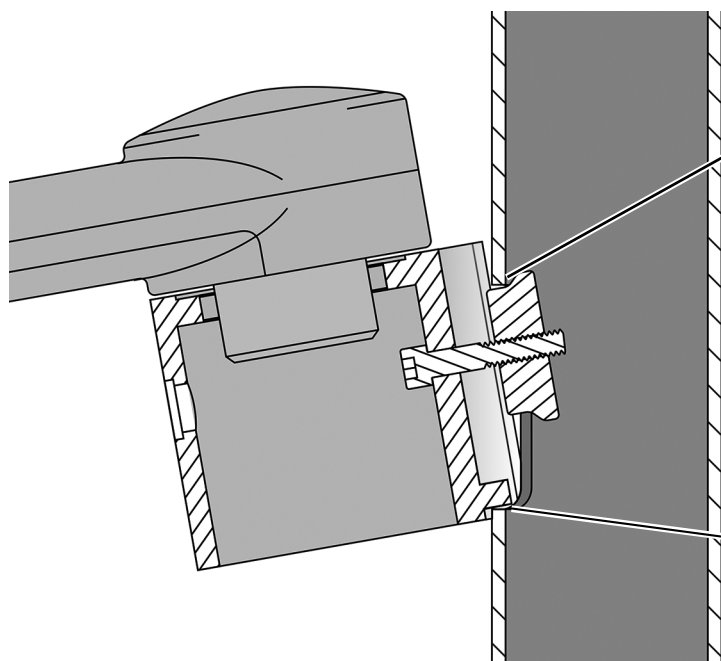
- 2** Poprowadź najpierw przewód zasilania.
- 3** Poprowadź przewód HDMI.

Czynność 2.

- 1 Odkręć nakrętkę mocującą tak, by cała nakrętka weszła do wnętrza ramienia sztywnego.



Czynność 3.



Ścięta krawędź oparta o wnętrze ramienia sztywnego.

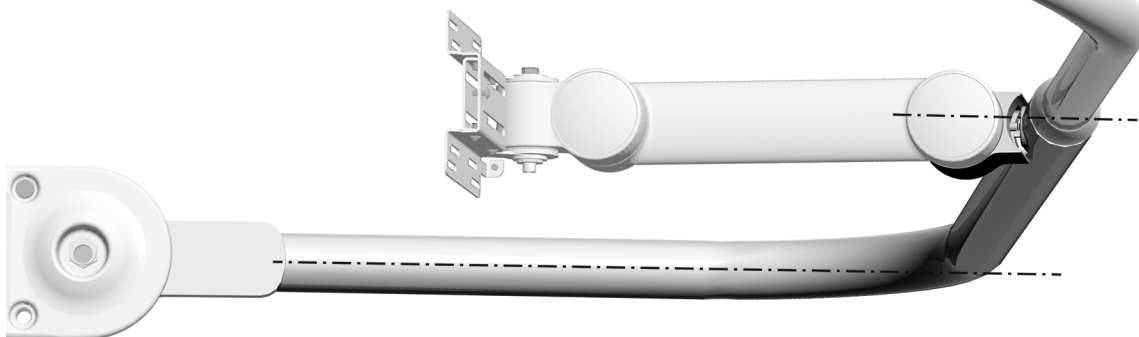
- 1 Włóż nakrętkę mocującą do otworu w ramieniu sztywnym lampy.
- 2 Przesuń mocowanie monitora w dół, aż oprze się wypustką o dolną krawędź otworu.
- 3 Oprzyj ściętą krawędź nakrętki mocującej o wnętrze ramienia sztywnego.
- 4 Zawieś mocowanie monitora tak, aby jego ciężar wywierał nacisk na nakrętkę mocującą.

Czynność 4.

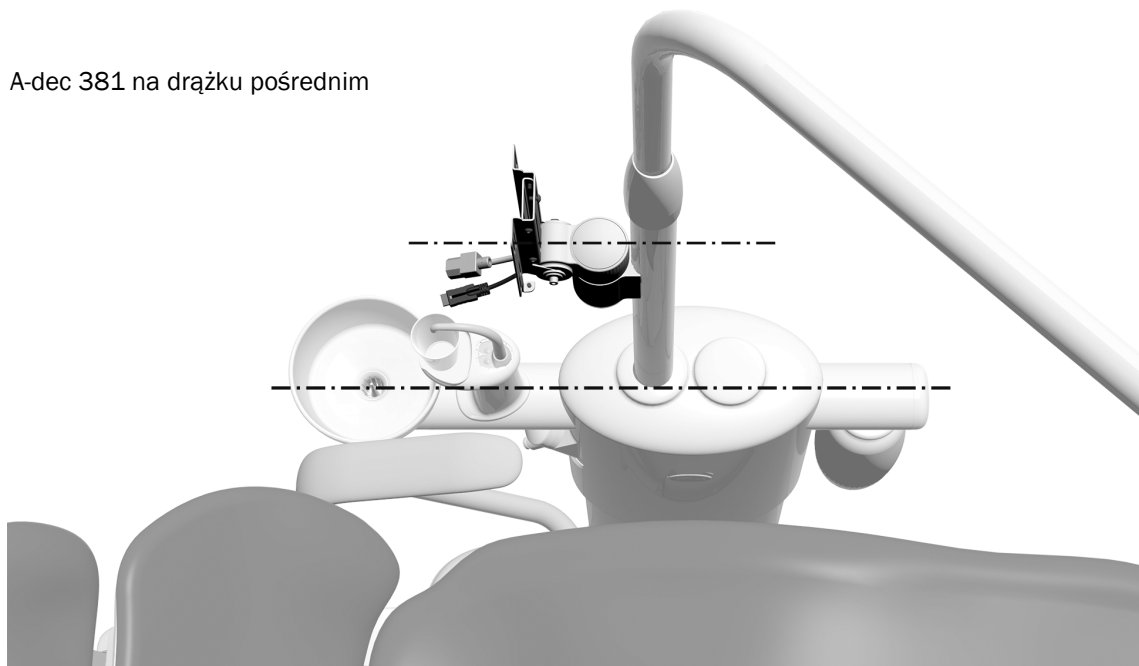
- 1 Opierając ściętą krawędź nakrętki mocującej o wnętrze ramienia sztywnego, wyrównaj mocowanie.
 - Instalacje na ramieniu sztywnym – wyrównaj mocowanie z dolną częścią ramienia sztywnego.
 - Instalacje na drążku pośrednim – wyrównaj mocowanie z podparciem butelki na wodę i słuwalką.



A-dec 482 na ramieniu sztywnym

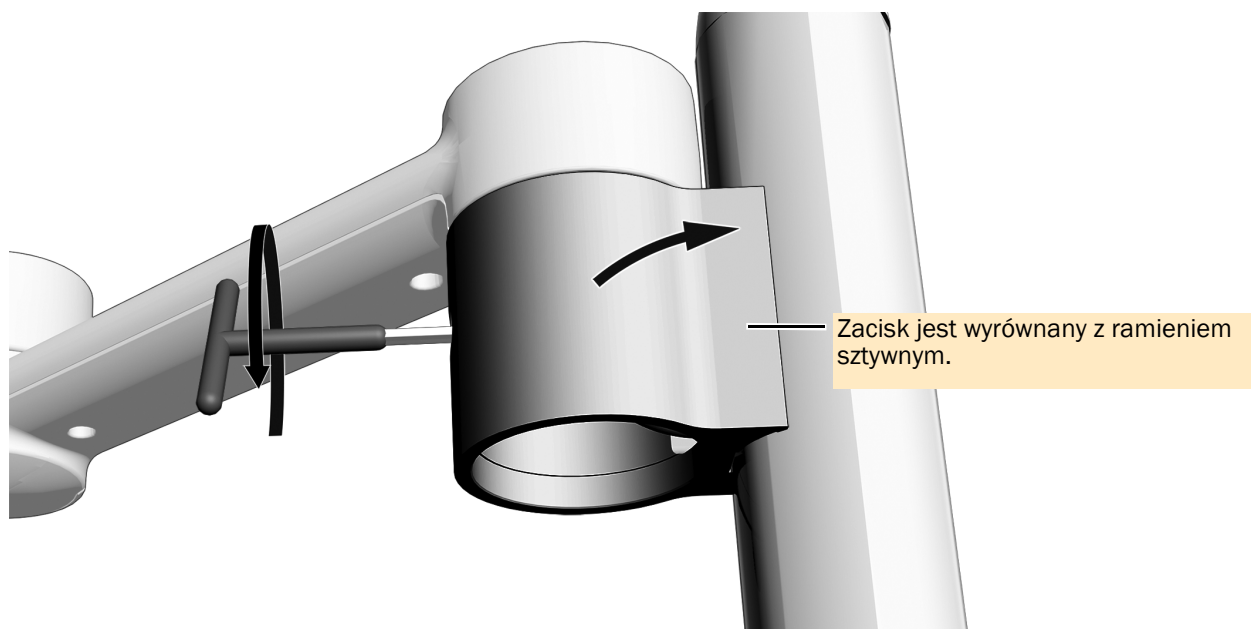
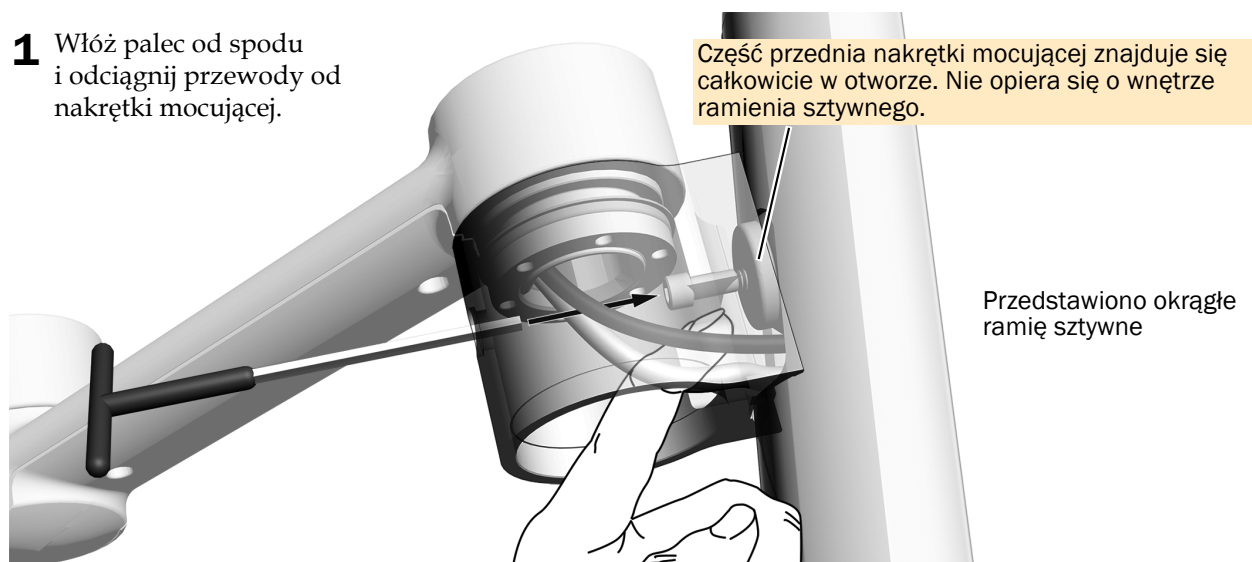


A-dec 381 na drążku pośrednim



Czynność 5.

- 1** Włóż palec od spodu i odciągnij przewody od nakrętki mocującej.



- 2** Gdy ciężar mocowania utrzymuje nacisk na nakrętkę mocującą, kluczem sześciokątnym 3/16 cala z rękojeścią typu T dokręć zacisk do ramienia sztywnego. Mocno dokręć zacisk do ramienia sztywnego.



UWAGA Podczas montowania mocowania monitora należy utrzymywać nacisk w dół w celu utrzymania styczności nakrętki mocującej.

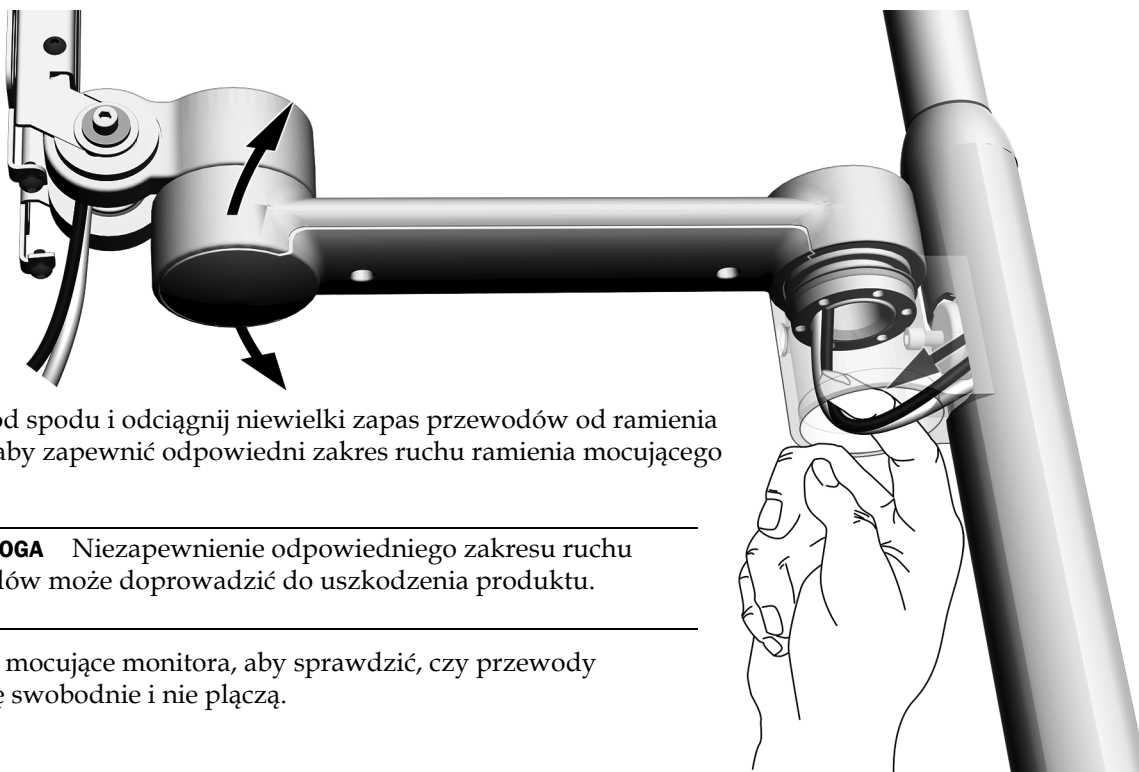


UWAGA Gdy mocowanie monitora zostanie prawidłowo zamocowane:

- **Okrągłe ramię sztywne** – zacisk jest na jednym poziomie z ramieniem sztywnym, bez żadnej szpary.
- **Stylizowane ramię sztywne** – między wierzchem i spodem zacisku a ramieniem sztywnym.

Zacisk jest wyrównany z dolną częścią ramienia sztywnego (lub podporą butelki na wodę w instalacjach na drążku pośrednim na bloku opcjonalnym).

Czynność 6.



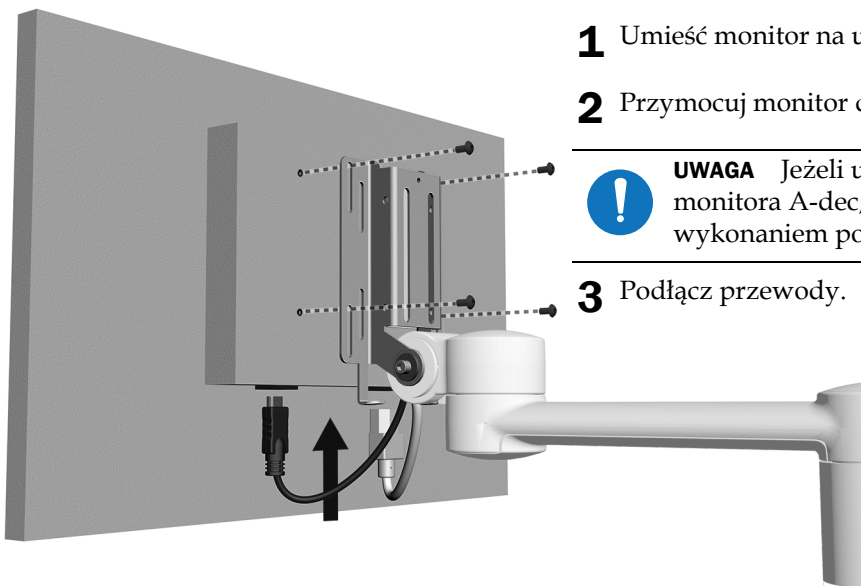
- 1 Włóż palec od spodu i odciągnij niewielki zapas przewodów od ramienia sztywnego, aby zapewnić odpowiedni zakres ruchu ramienia mocującego monitora.



PRZESTROGA Niezapewnienie odpowiedniego zakresu ruchu przewodów może doprowadzić do uszkodzenia produktu.

- 2 Obróć ramię mocujące monitora, aby sprawdzić, czy przewody poruszają się swobodnie i nie pękają.

Czynność 7.



- 1 Umieść monitor na uchwycie.
- 2 Przymocuj monitor do mocowania.



UWAGA Jeżeli unit zawiera uchwyt mocowania monitora A-dec, zamocuj go teraz, przed wykonaniem pozostałych czynności z tej instrukcji.

- 3 Podłącz przewody.



UWAGA W komplecie znajduje się konwerter DVI-HDMI, umożliwiający podłączenie starszych monitorów.



UWAGA W przypadku instalowania monitorów z obszarem montażowym we wgłębieniu użyj dodanej w komplecie płytki adaptera.

Prowadzenie przewodów

Czynność 1. Podnieś do połowy siedzisko fotela.

Czynność 2. Wyłącz zasilanie unitu.



OSTRZEŻENIE Niewyłączenie lub nieodłączenie zasilania przed rozpoczęciem tej procedury może skutkować uszkodzeniem wyrobu oraz ciężkim urazem lub zgonem.



UWAGA Płyty elektroniczne są wrażliwe na oddziaływanie elektryczności statycznej. Przed dotknięciem płyty elektronicznej lub przystąpieniem do tworzenia połączeń z płytką elektroniczną należy zastosować odpowiednie środki ochrony przed wyładowaniami elektrostatycznymi. Płyty elektroniczne powinien instalować wyłącznie elektryk lub wykwalifikowany personel serwisowy.

Czynność 3. Wykonaj procedurę konfiguracji unitu:



PRZESTROGA Niezapewnienie odpowiedniego zakresu ruchu przewodów może doprowadzić do uszkodzenia produktu.

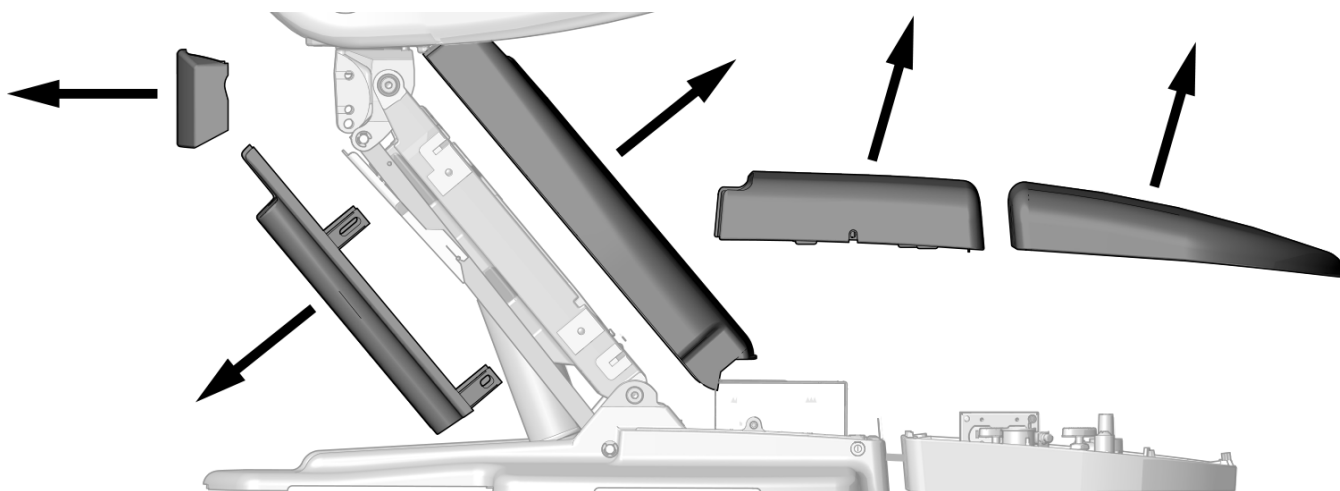
Ramię sztywne na fotelu A-dec 311B.	16
Ramię sztywne na fotelu A-dec 411.	20
Ramię sztywne na fotelu A-dec 511B.	28
Ramię sztywne na fotelu A-dec 511A.	32
Drażek pośredni na bloku opcjonalnym A-dec 362.	37
Drażek pośredni na bloku opcjonalnym A-dec 363.	38
Drażek pośredni na bloku opcjonalnym A-dec 200.	39

Prowadzenie przewodów z ramienia sztywnego na fotelu A-dec 311B

Zalecane narzędzia

- Klucz sześciokątny 3/16 cala
- Obcinaki skośne

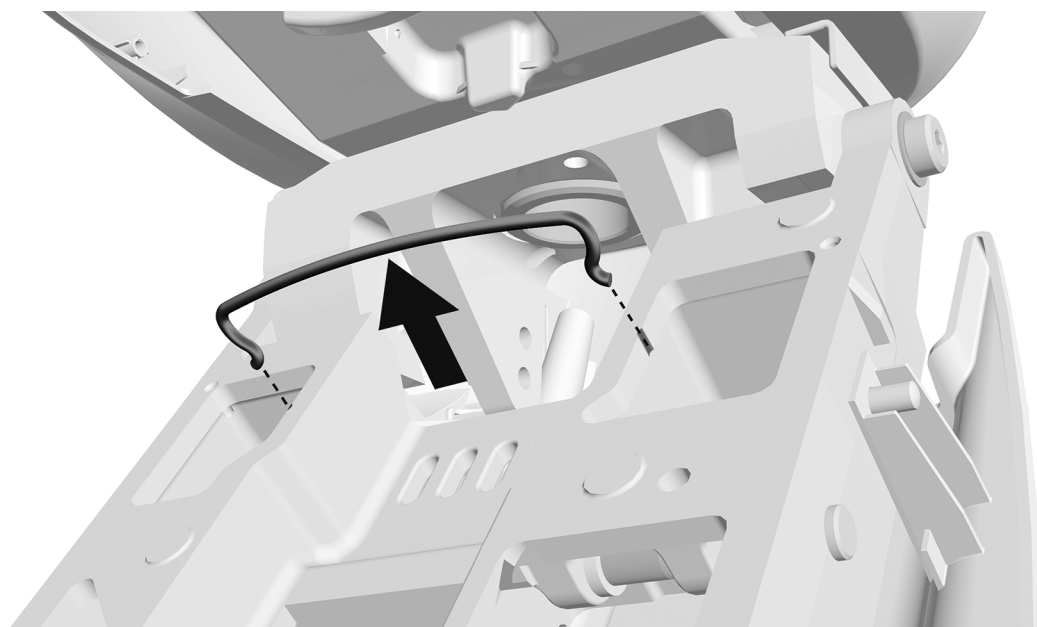
Czynność 1.



1 Zdejmij te osłony.

Czynność 2.

1 Wyjmij pałąk.

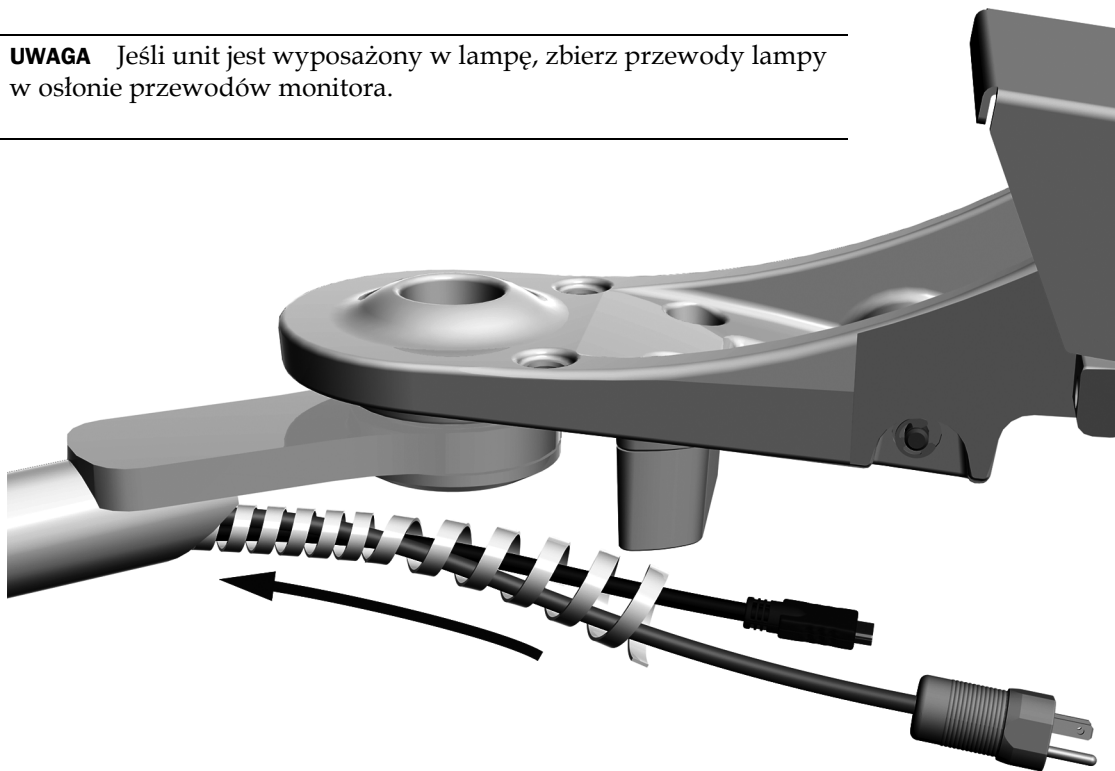


Czynność 3.

- 1 Zainstaluj osłonę wokół przewodów.

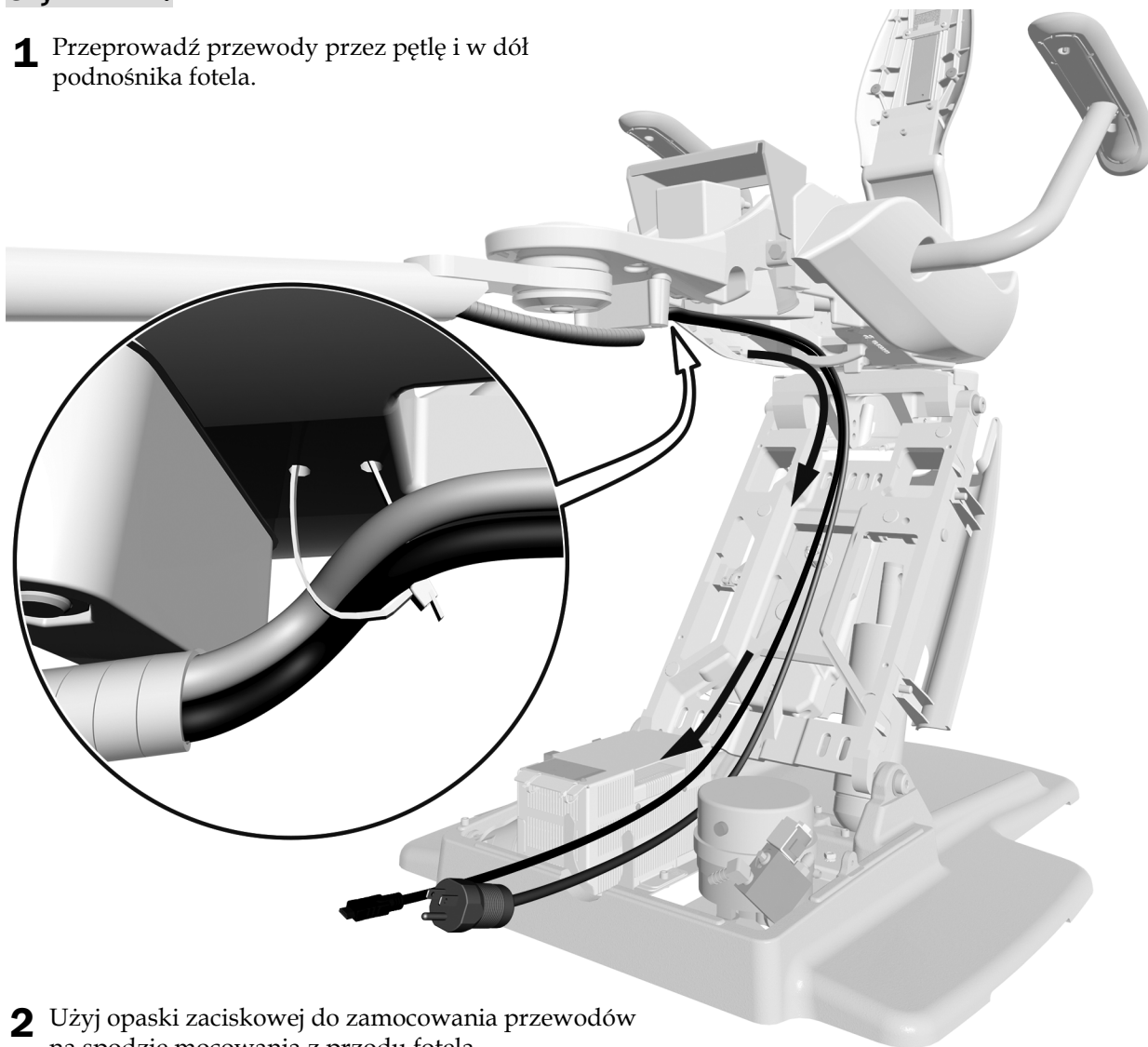


UWAGA Jeśli unit jest wyposażony w lampę, zbierz przewody lampy w osłonie przewodów monitora.



Czynność 4.

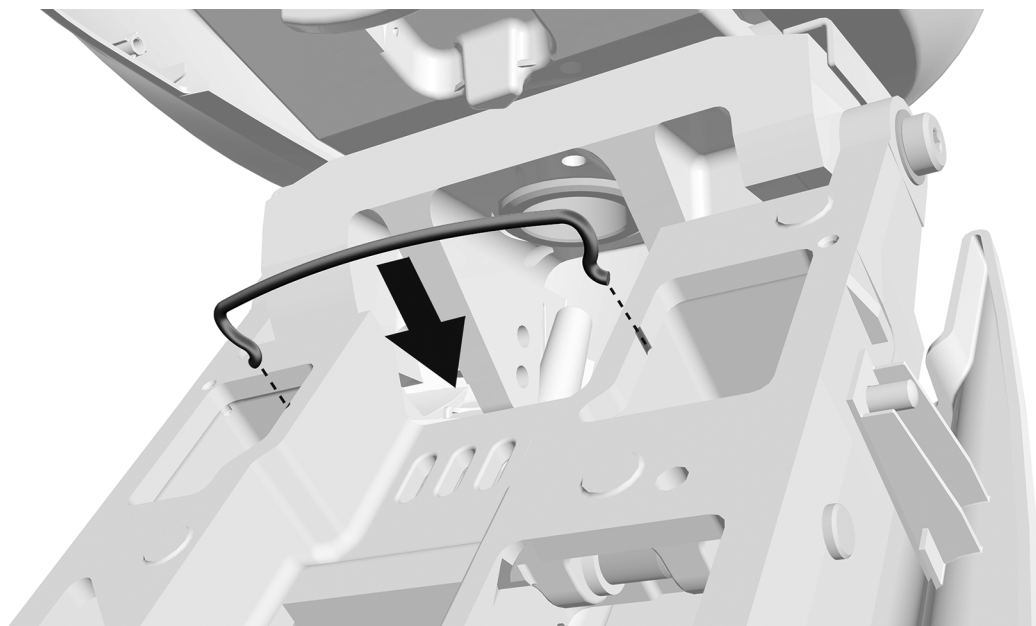
- 1** Przeprowadź przewody przez pętlę i w dół podnośnika fotela.



- 2** Użyj opaski zaciskowej do zamocowania przewodów na spodzie mocowania z przodu fotela.

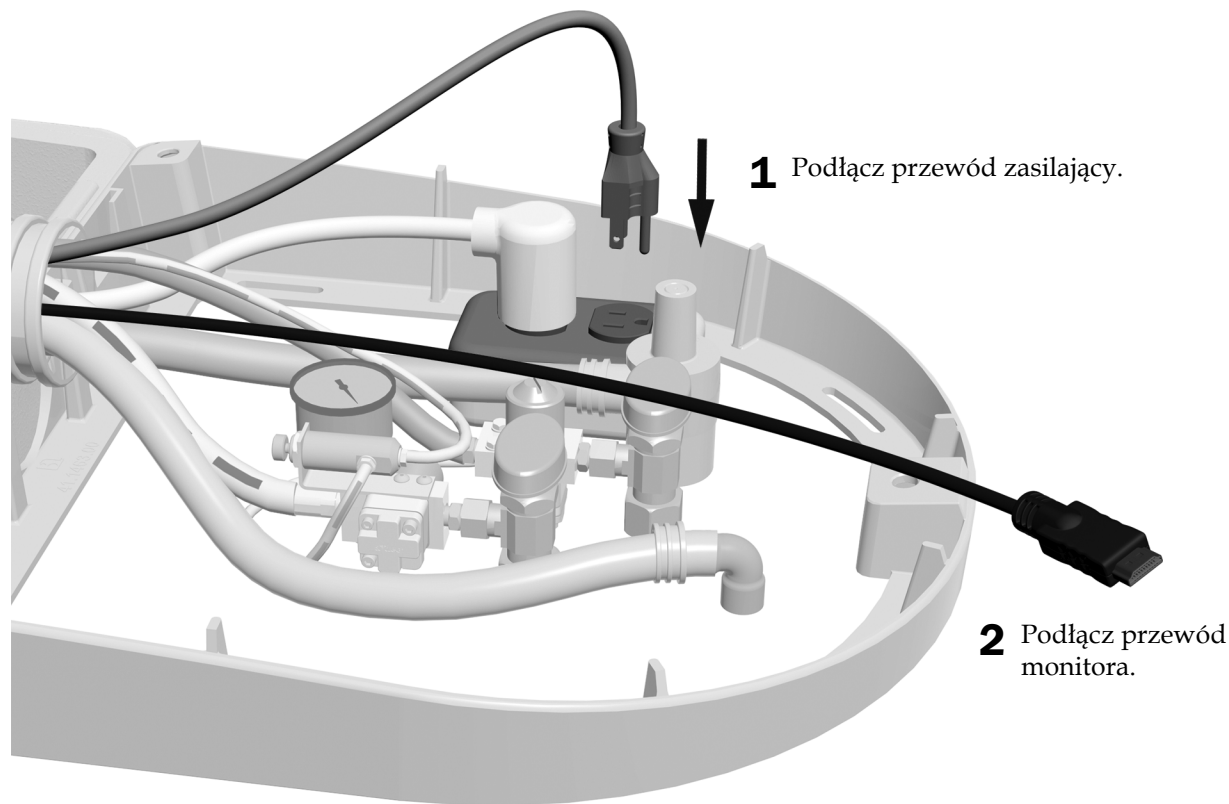
Czynność 5.

1 Zainstaluj pałąk.



Czynność 6.

1 Podłącz przewód zasilający.



Następna czynność Zobacz „Regulacja unitu” na stronie 42.

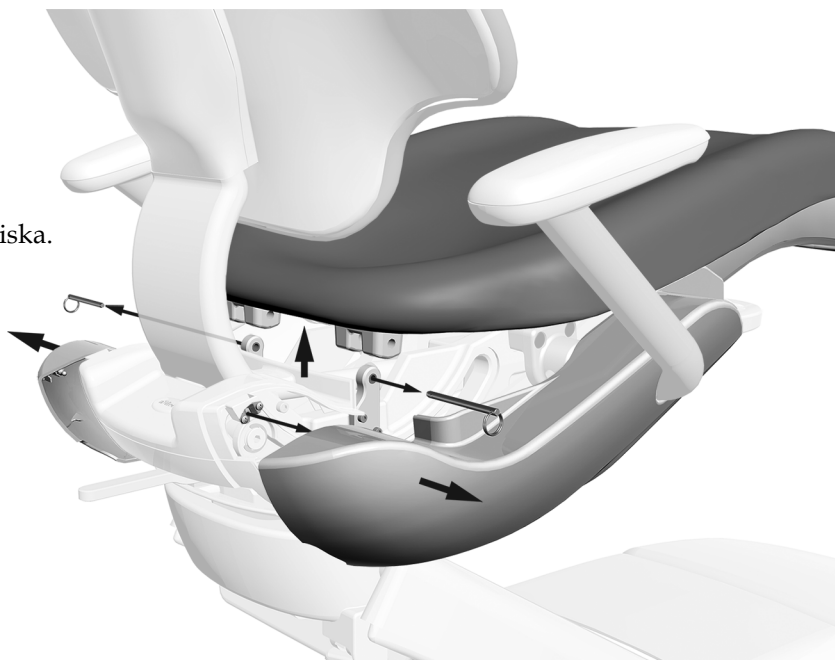
Prowadzenie przewodów z ramienia sztywnego na fotelu A-dec 411

Zalecane narzędzia

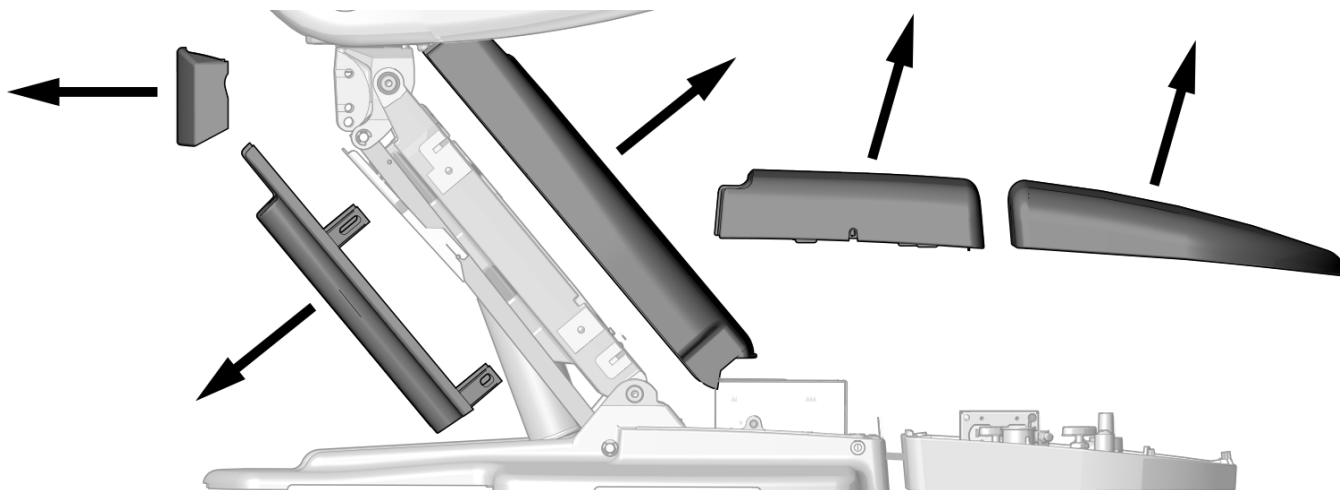
- Klucz sześciokątny 3/16 cala
- Obcinaki skośne

Czynność 1.

- 1** Zdejmij osłony boczne.
- 2** Wyjmij kołki mocujące tapicerkę siedziska.
- 3** Zdejmij tapicerkę siedziska.

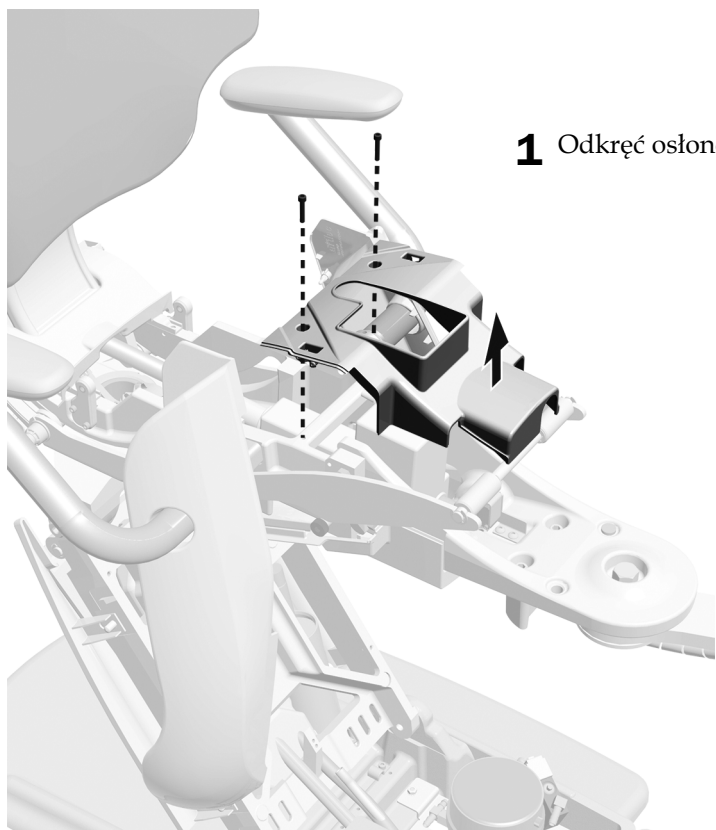


Czynność 2.



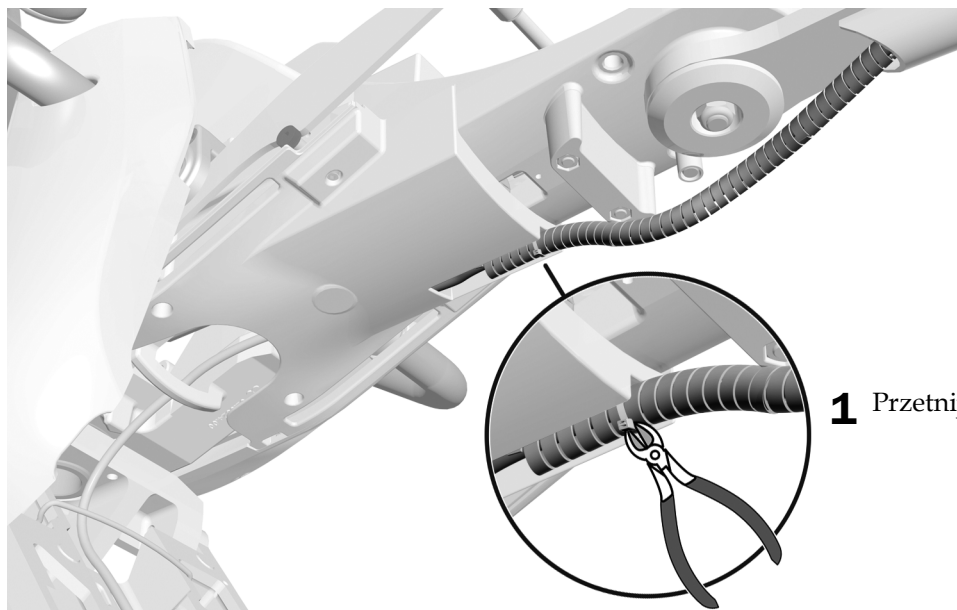
- 1** Zdejmij te osłony.

Czynność 3.



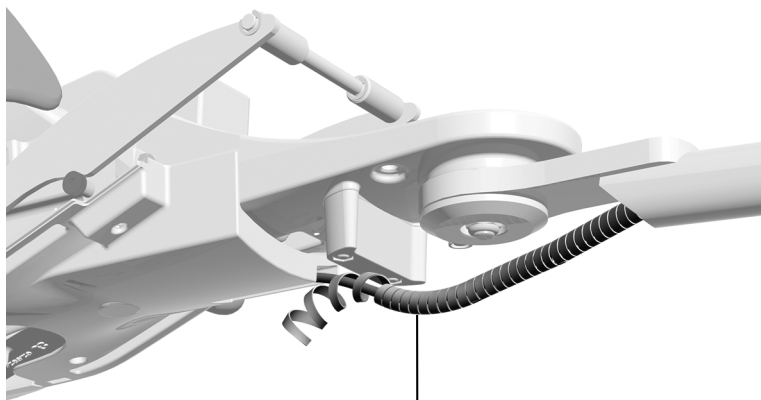
1 Odkręć osłonę kluczem sześciokątnym 3/16 cala.

Czynność 4. Jeśli unit jest wyposażony we wcześniej zainstalowaną lampę główną, wykonaj tę czynność oraz czynność 5.



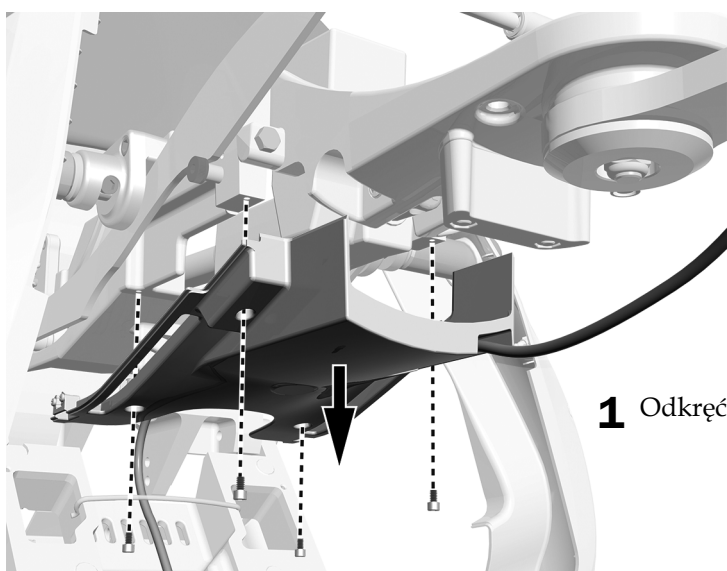
1 Przetnij opaskę zaciskową.

Czynność 5.



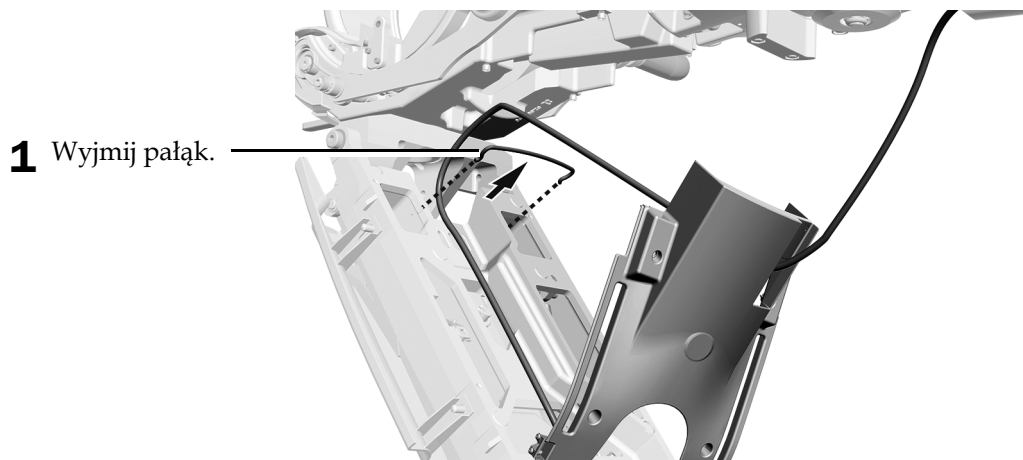
1 Zdejmij osłonę wiązki kablowej.

Czynność 6.



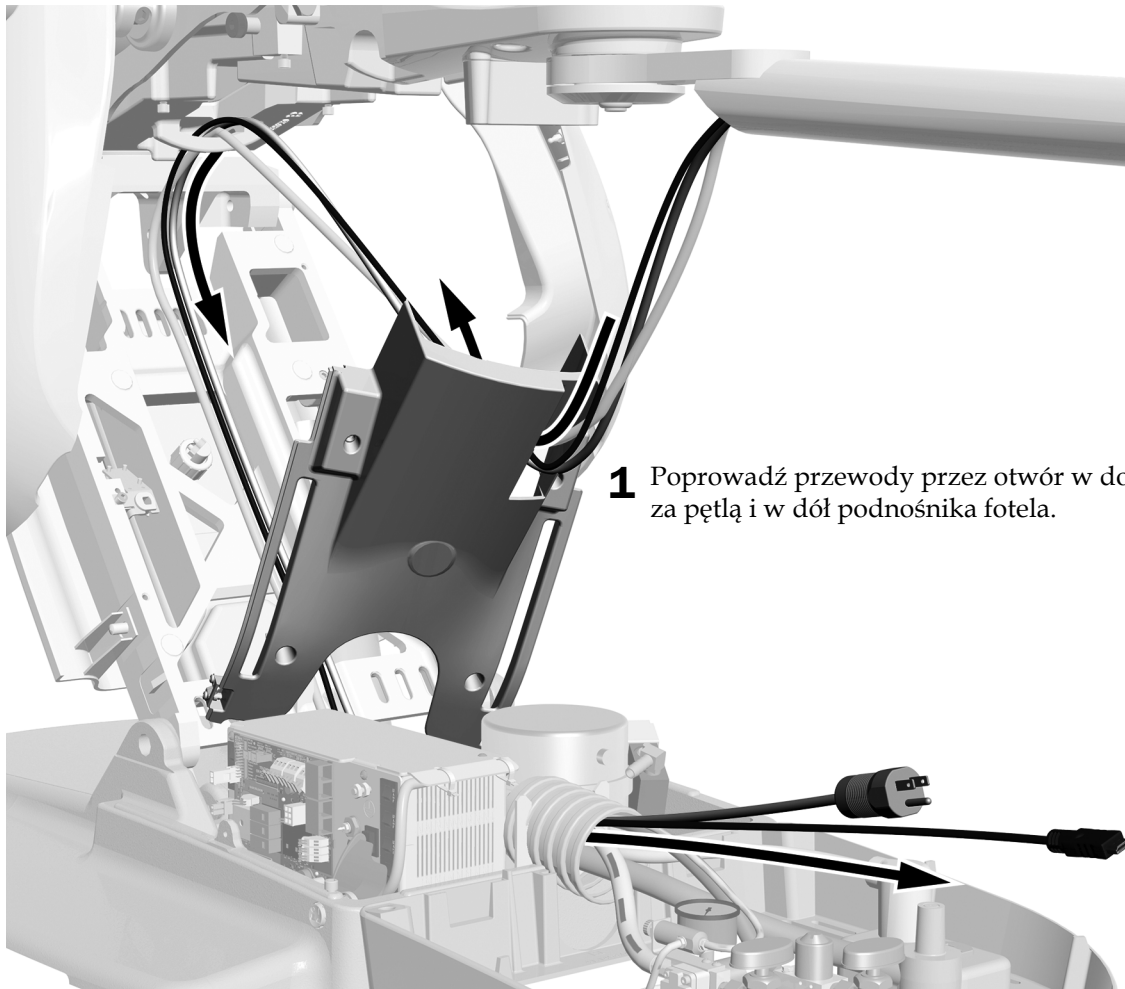
1 Odkręć dolną osłonę kluczem sześciokątnym 3/16 cala.

Czynność 7.



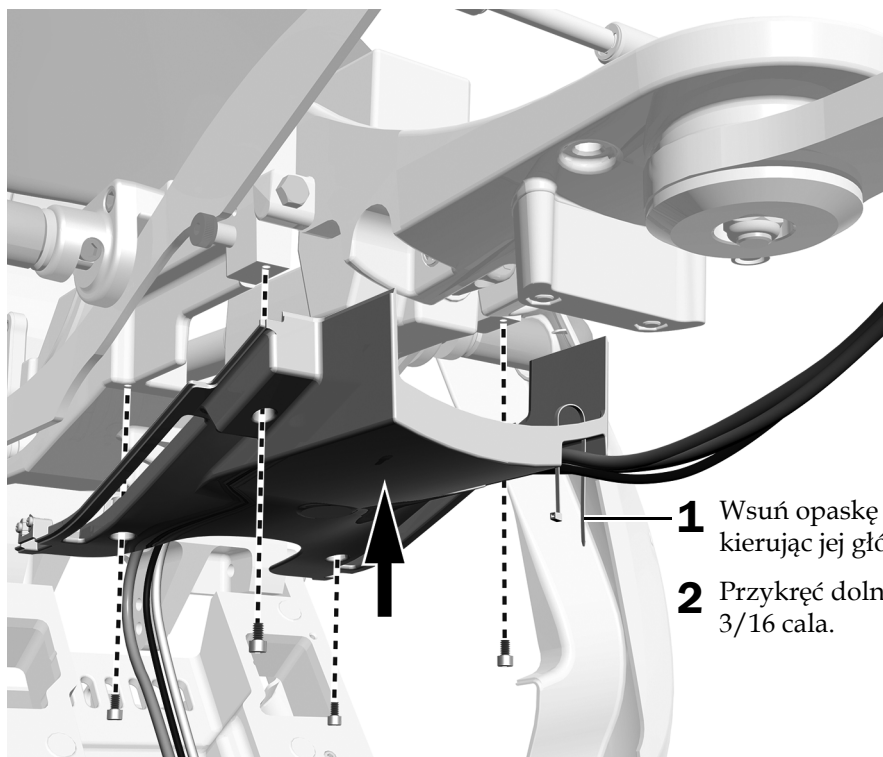
1 Wyjmij pałąk.

Czynność 8.



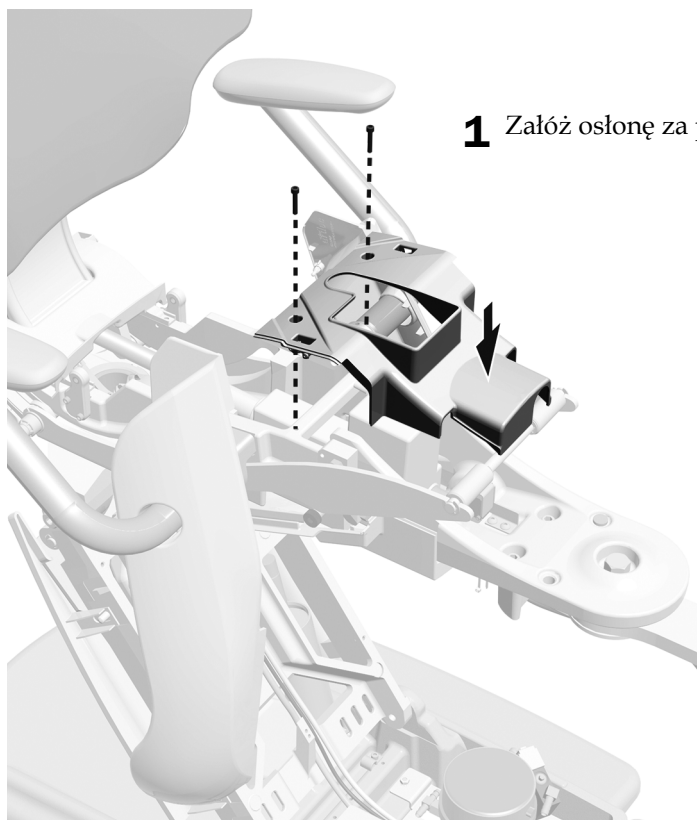
- 1** Poprowadź przewody przez otwór w dolnej osłonie, za pętlą i w dół podnośnika fotela.

Czynność 9.



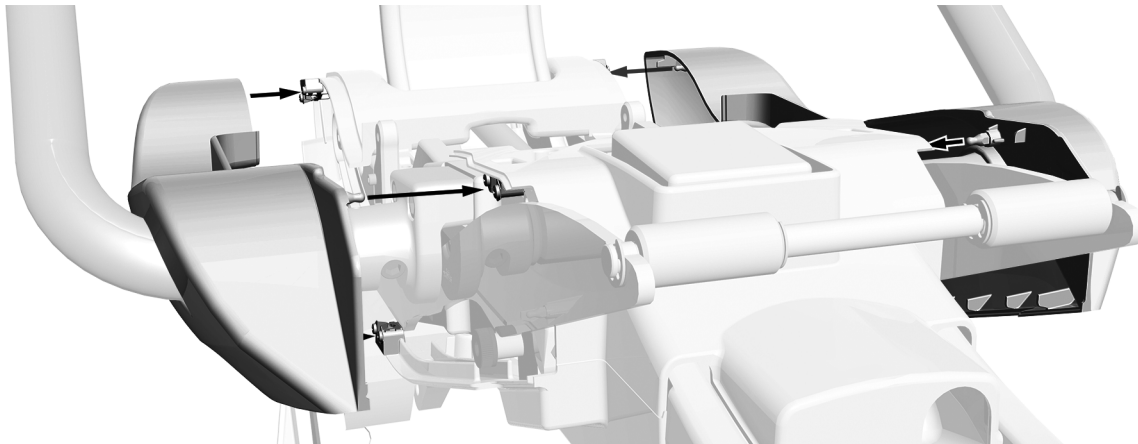
- 1** Wsuń opaskę zaciskową przez dolną osłonę, kierując jej główkę ku środkowi fotela.
- 2** Przykręć dolną osłonę kluczem sześciokątnym 3/16 cala.

Czynność 10.



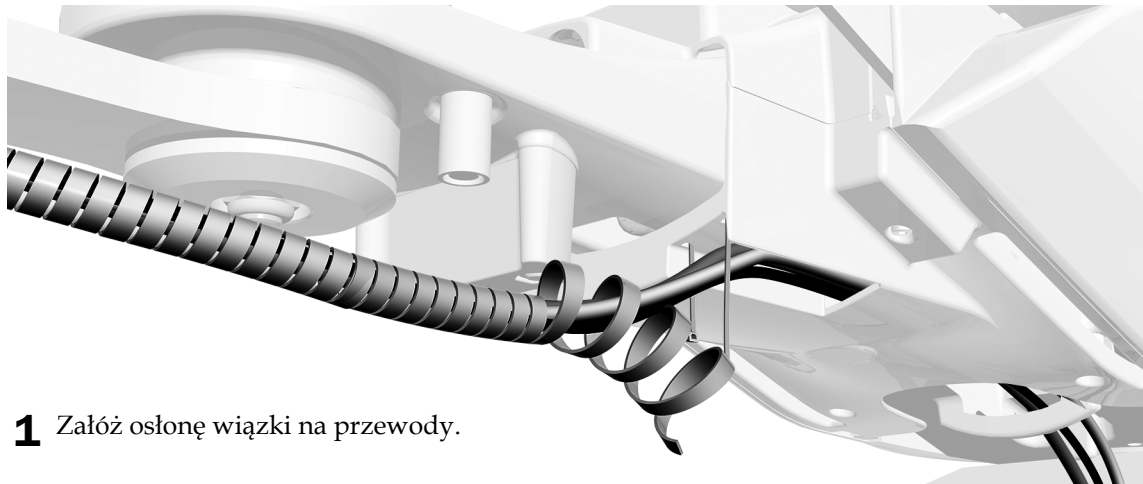
- 1** Załóż osłonę za pomocą klucza sześciokątnego 3/16 cala.

Czynność 11.



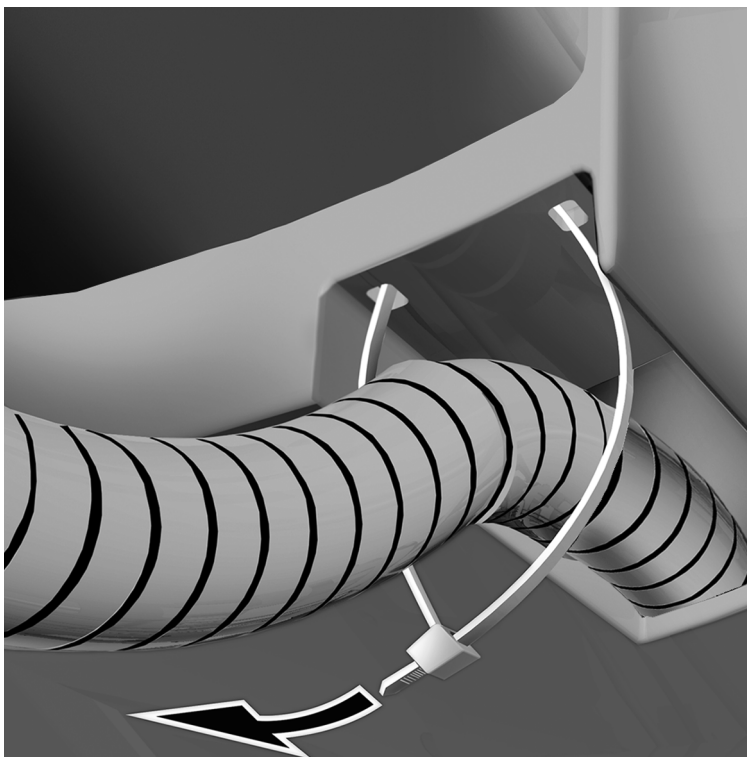
- 1** Załóż osłony boczne.

Czynność 12.



- 1** Załóż osłonę wiązki na przewody.

Czynność 13.



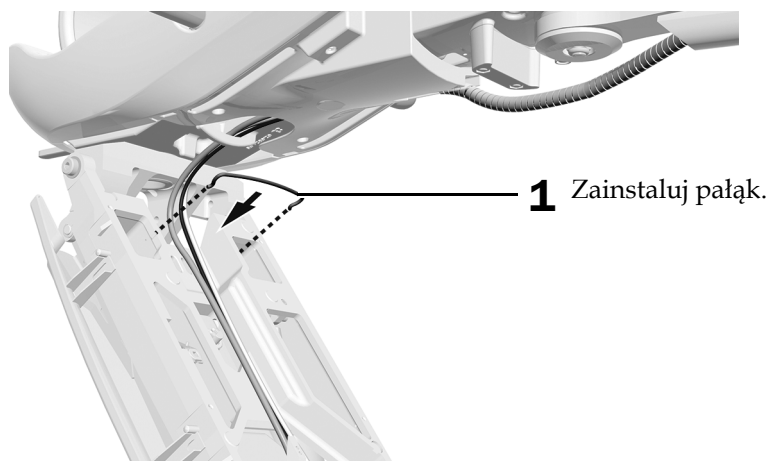
- 1** Umieść osłonę wiązki około 2,5 cm (1") za otworem w plastikowej osłonie.
- 2** Przymocuj osłonę wiązki opaską zaciskową.

Czynność 14.

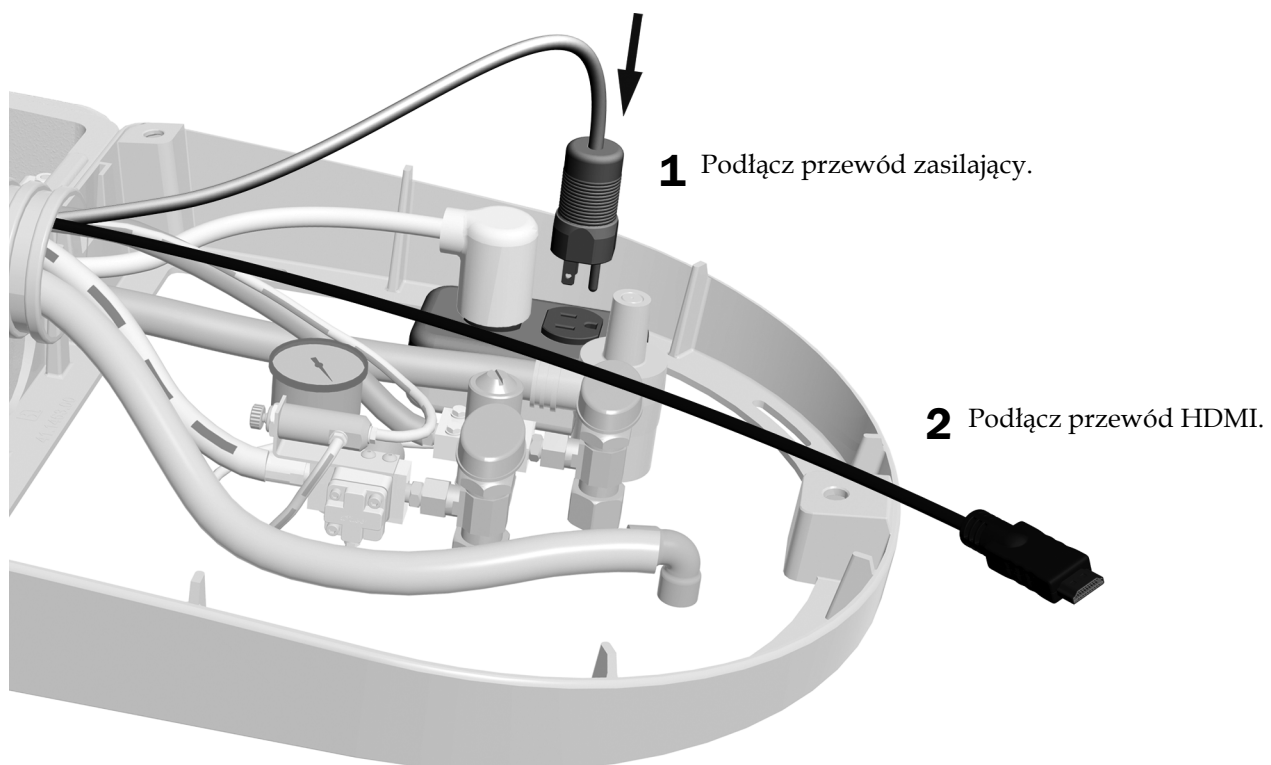


- 1** Obróć łączenie opaski zaciskowej ku środkowi fotela.
- 2** Utnij nadmiar opaski zaciskowej.

Czynność 15.



Czynność 16.



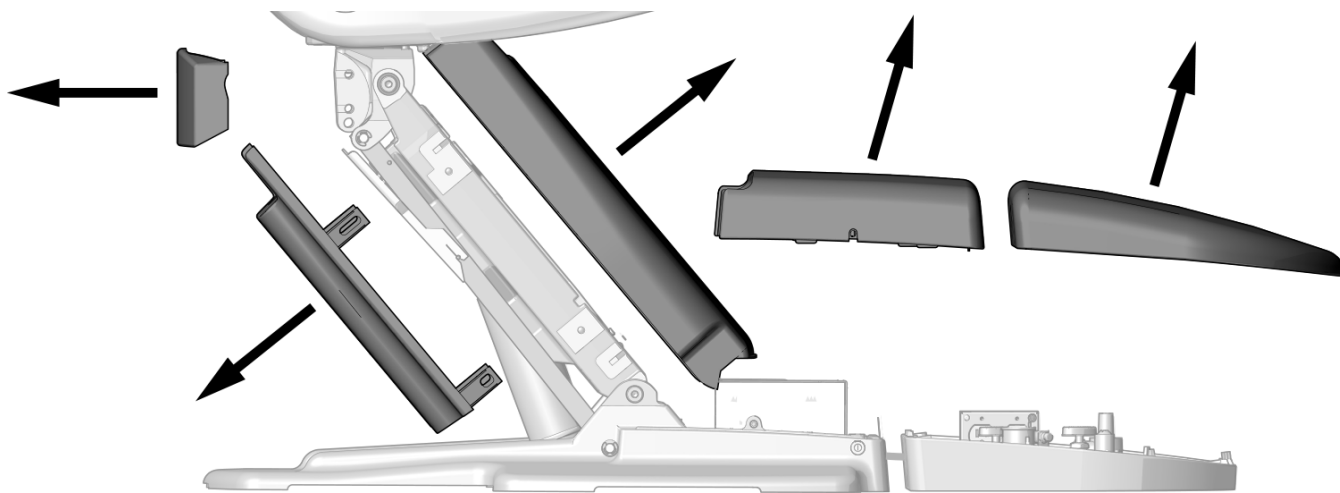
Następna czynność Zobacz „Regulacja unitu” na stronie 42.

Prowadzenie przewodów z ramienia sztywnego na fotelu A-dec 511B

Zalecane narzędzie

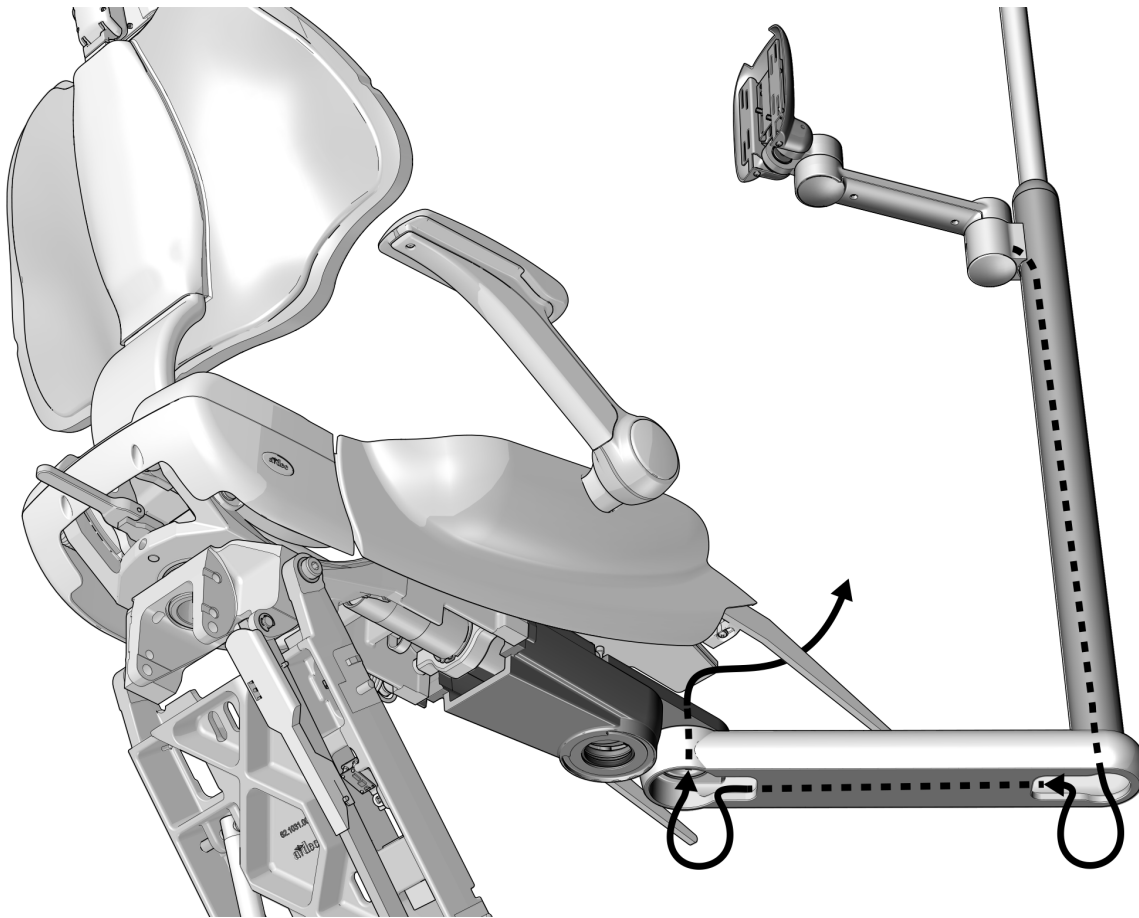
- Klucz sześciokątny 3/16 cala

Czynność 1.



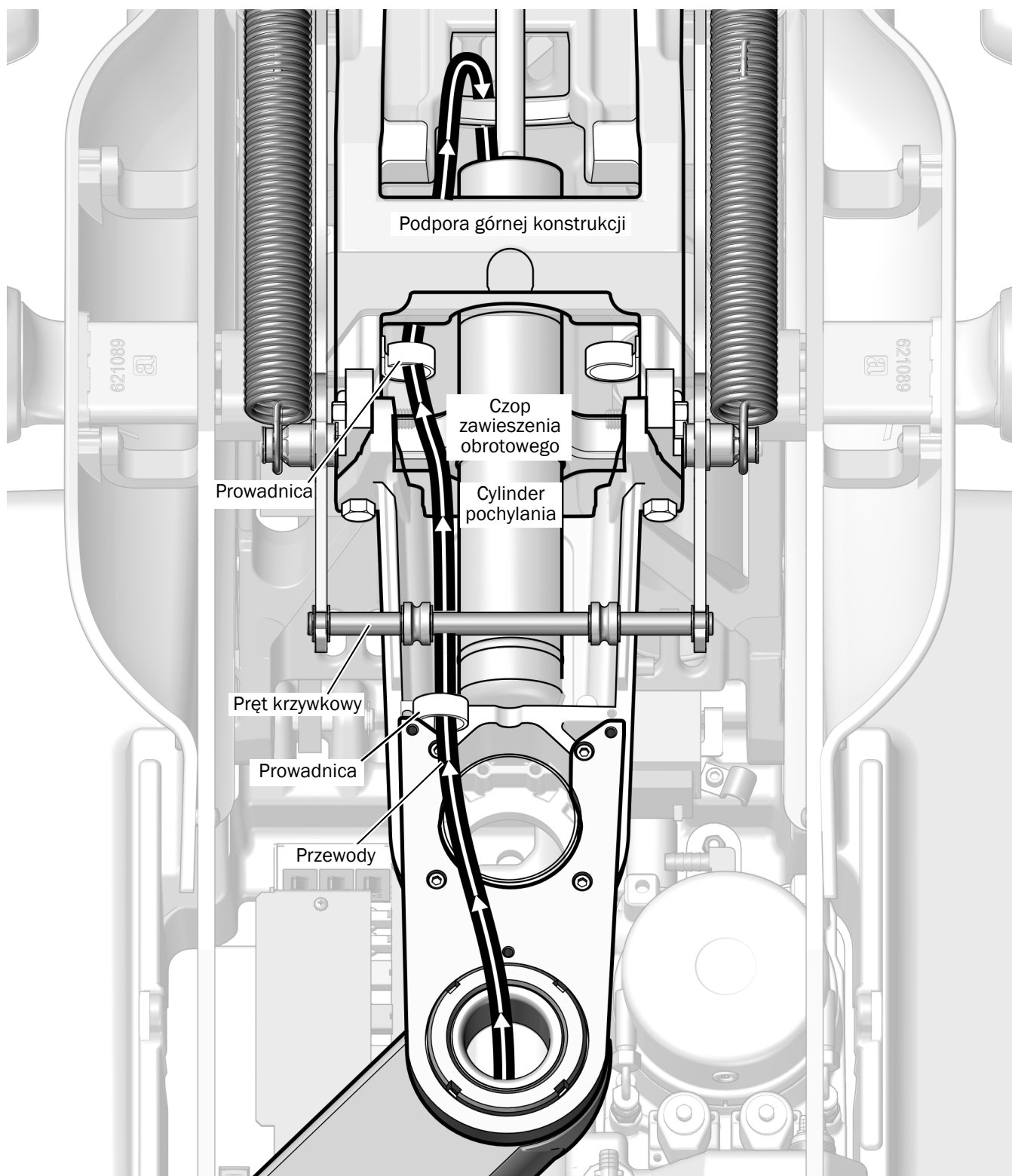
- 1** Zdejmij te osłony.

Czynność 2.



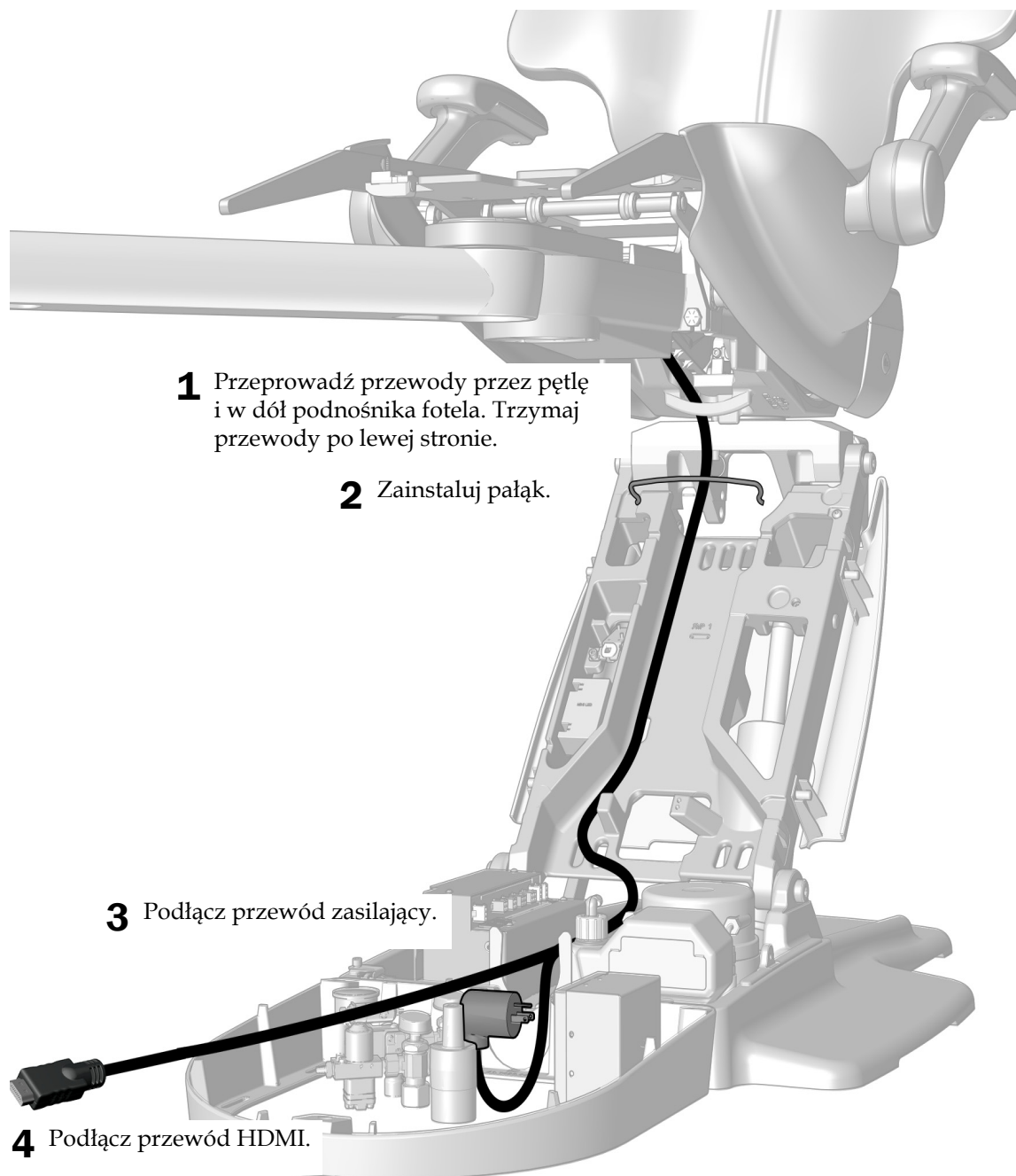
- 1** Poprowadź przewody w dół przez ramię sztywne i w górę przez otwór w mocowaniu z przodu fotela.

Czynność 3.



- 1** Poprowadź przewody w sposób przedstawiony po lewej stronie, przez prowadnice i pod górną konstrukcją.

Czynność 4.



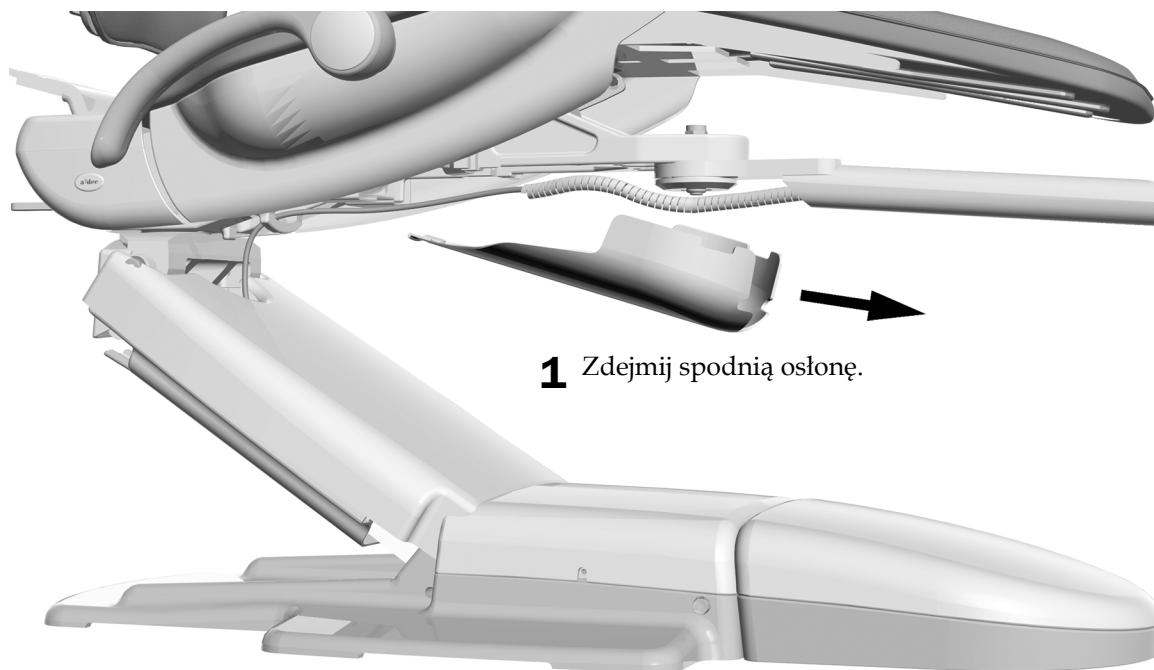
Następna czynność Zobacz „Regulacja unitu” na stronie 42.

Prowadzenie przewodów z ramienia sztywnego na fotelu A-dec 511A

Zalecane narzędzie

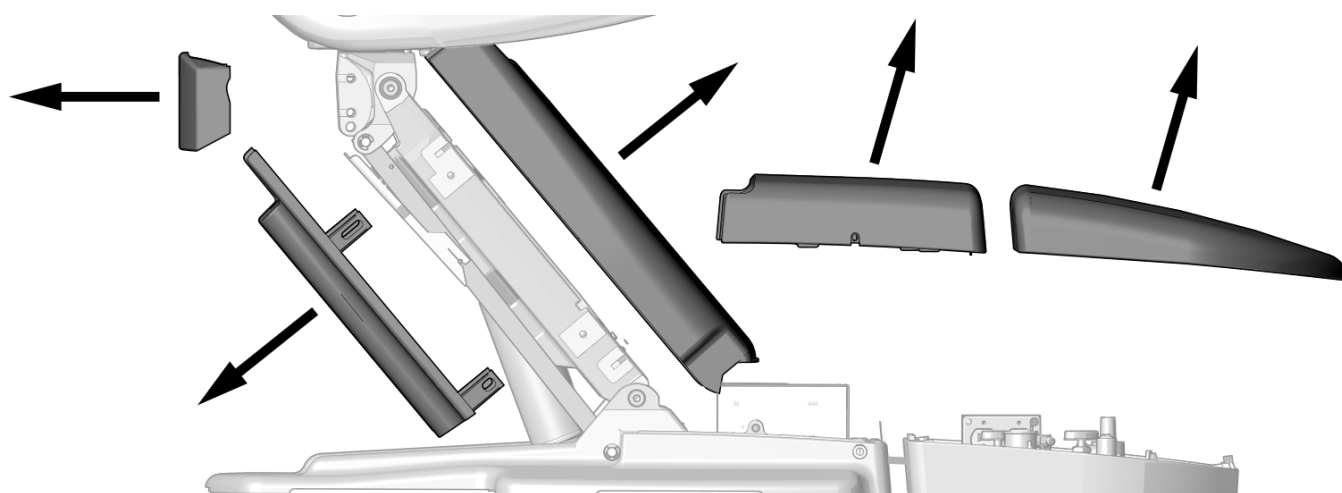
- Klucz sześciokątny 3/16 cala

Czynność 1.



1 Zdejmij spodnią osłonę.

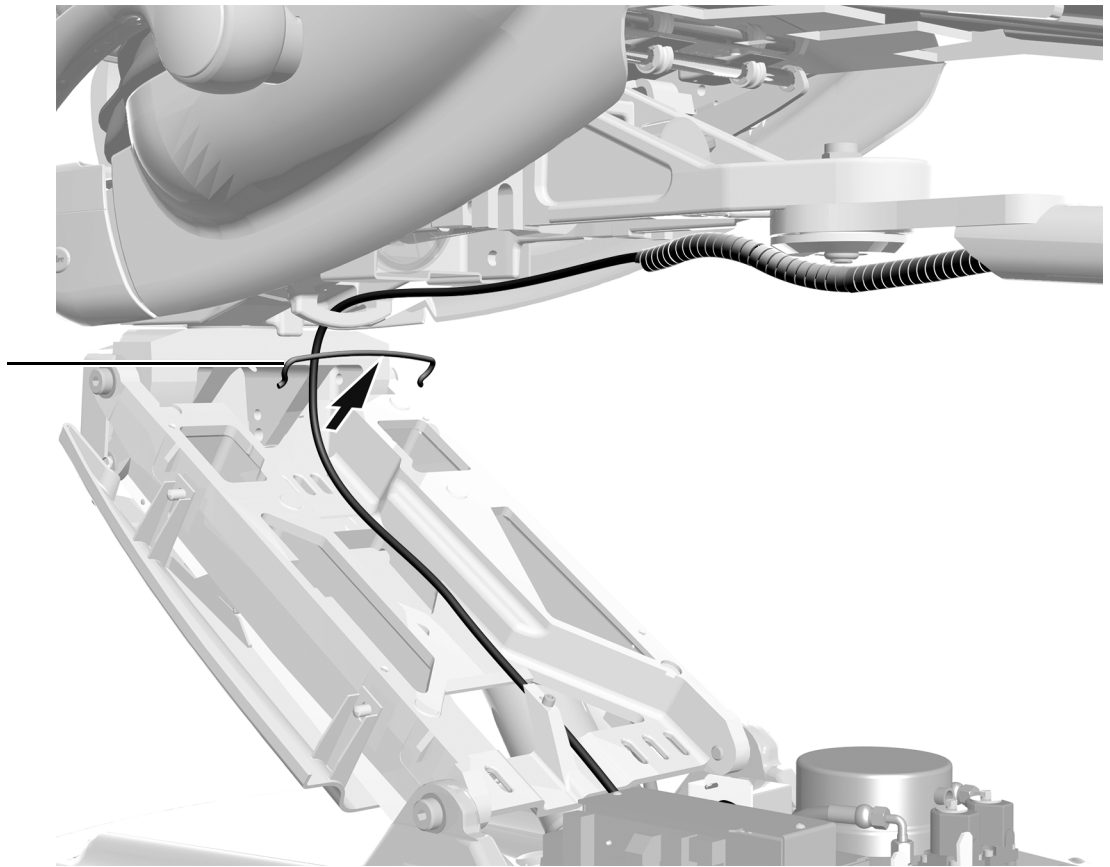
Czynność 2.



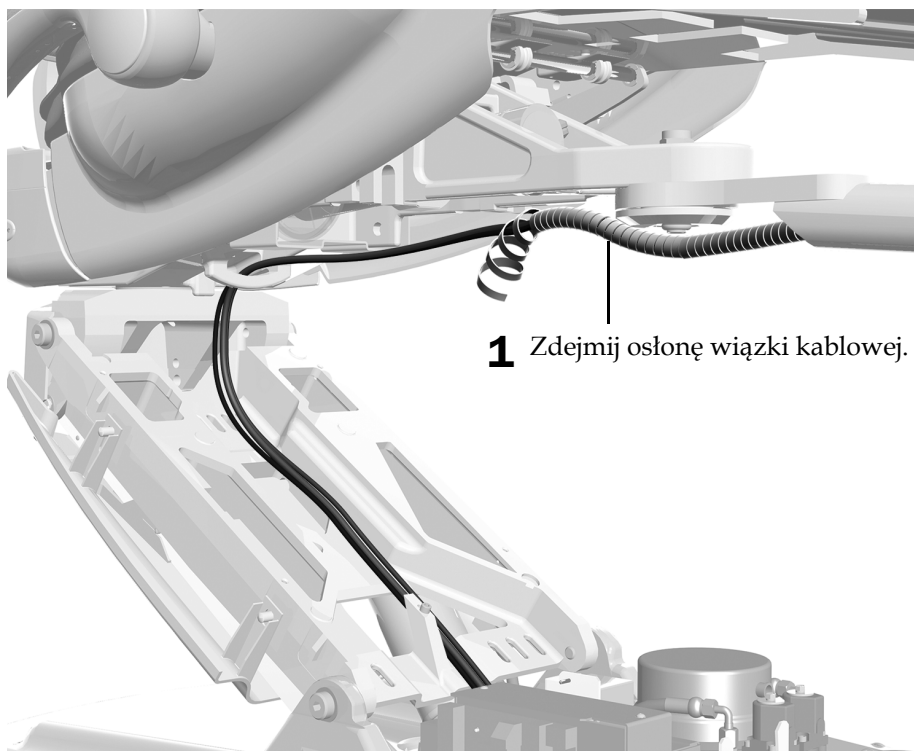
1 Zdejmij te osłony.

Czynność 3.

1 Wyjmij pałąk.

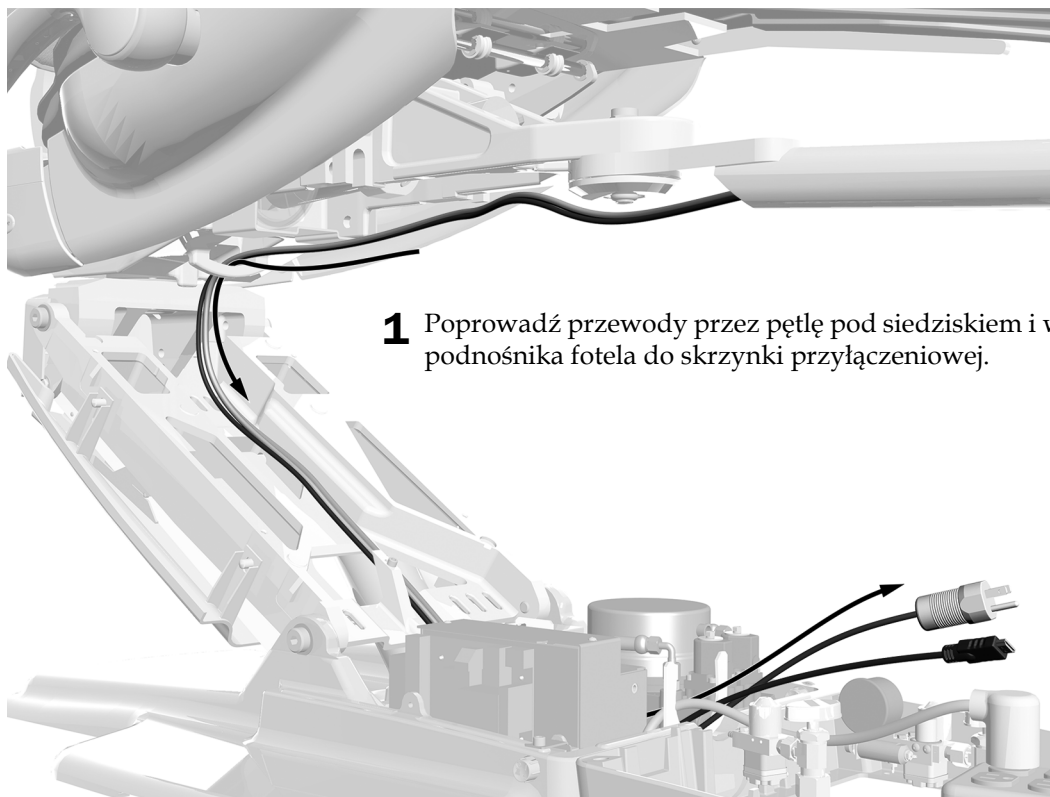


Czynność 4. Jeśli unit jest wyposażony we wcześniej zainstalowaną lampę główną, wykonaj tę czynność.



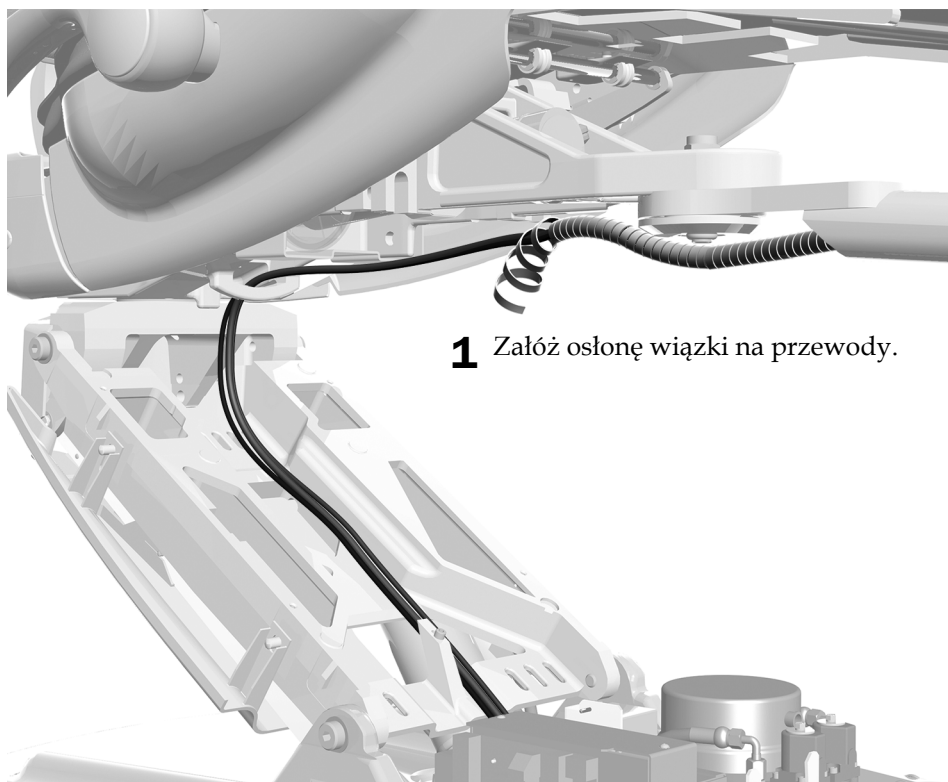
1 Zdejmij osłonę wiązki kablowej.

Czynność 5.



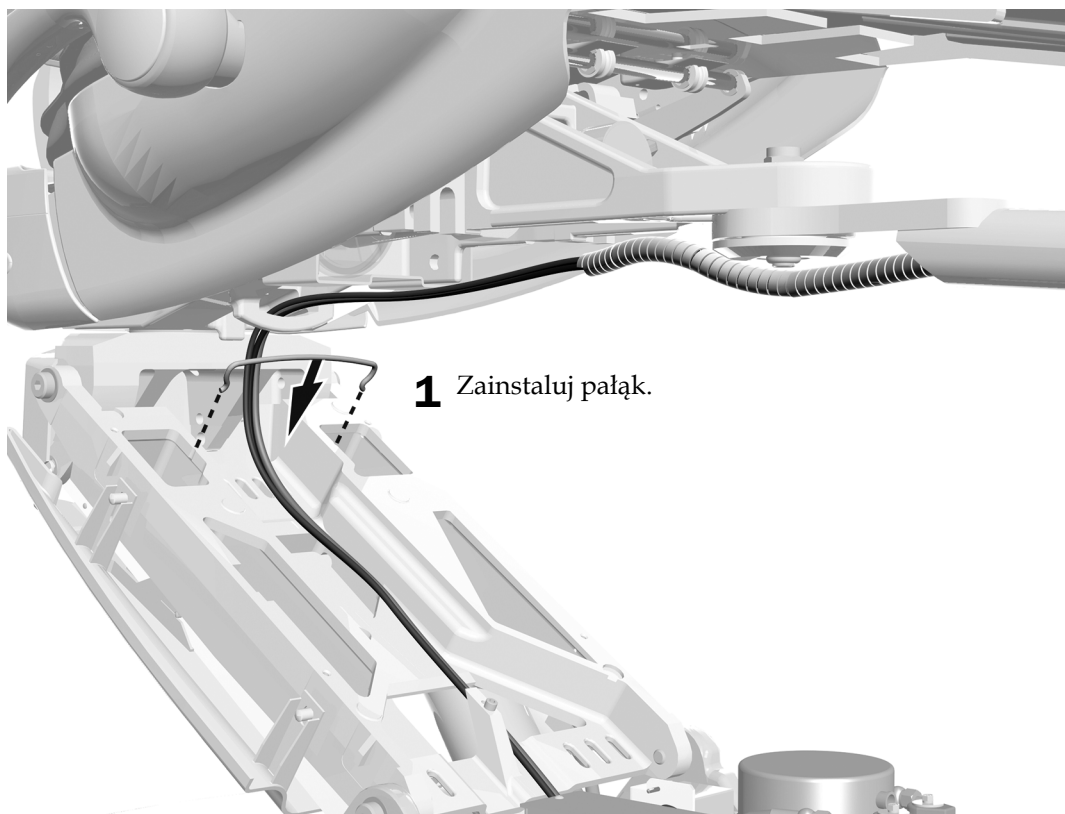
1 Poprowadź przewody przez pętlę pod siedziskiem i w dół podnośnika fotela do skrzynki przyłączeniowej.

Czynność 6.



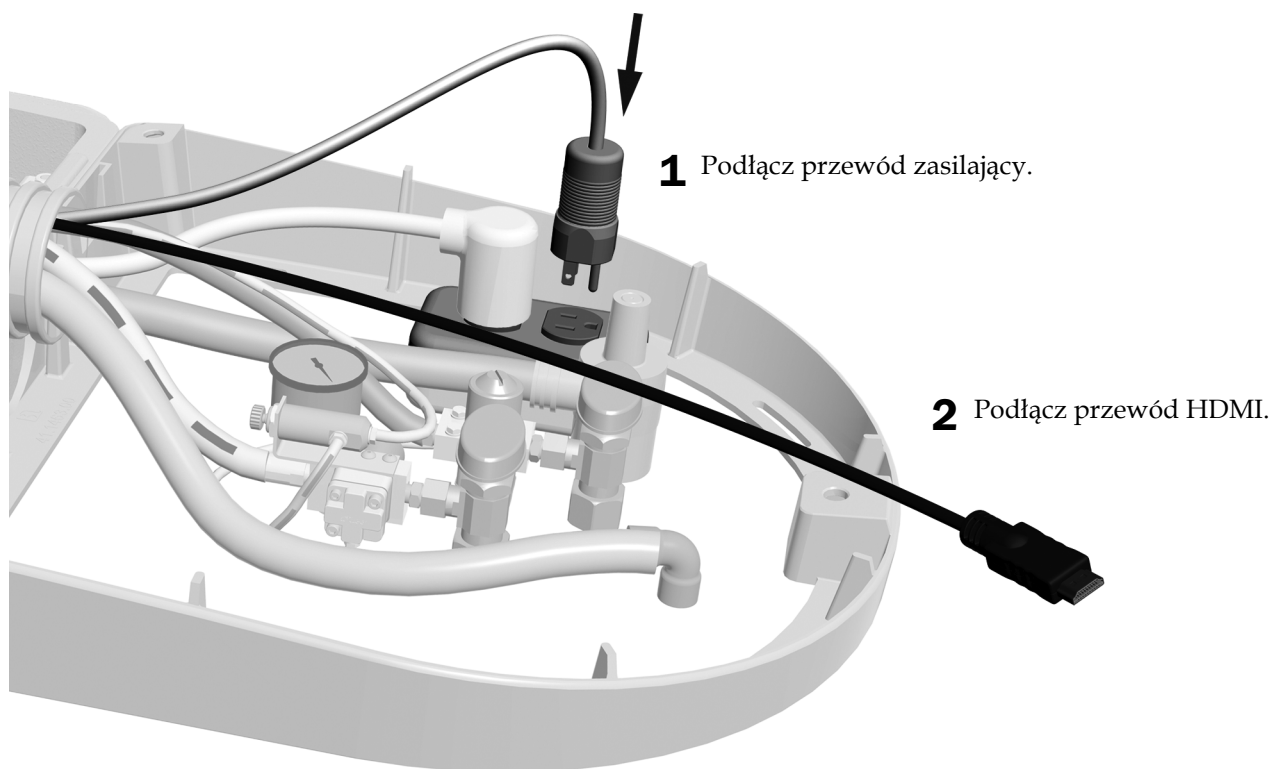
1 Załóż osłonę wiązki na przewody.

Czynność 7.



1 Zainstaluj pałąk.

Czynność 8.



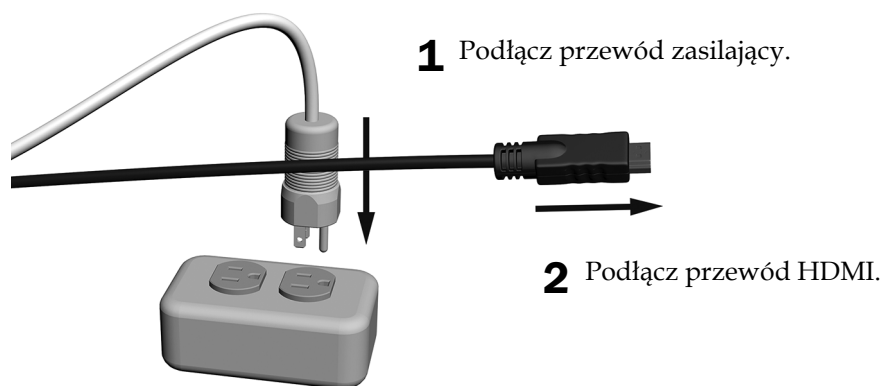
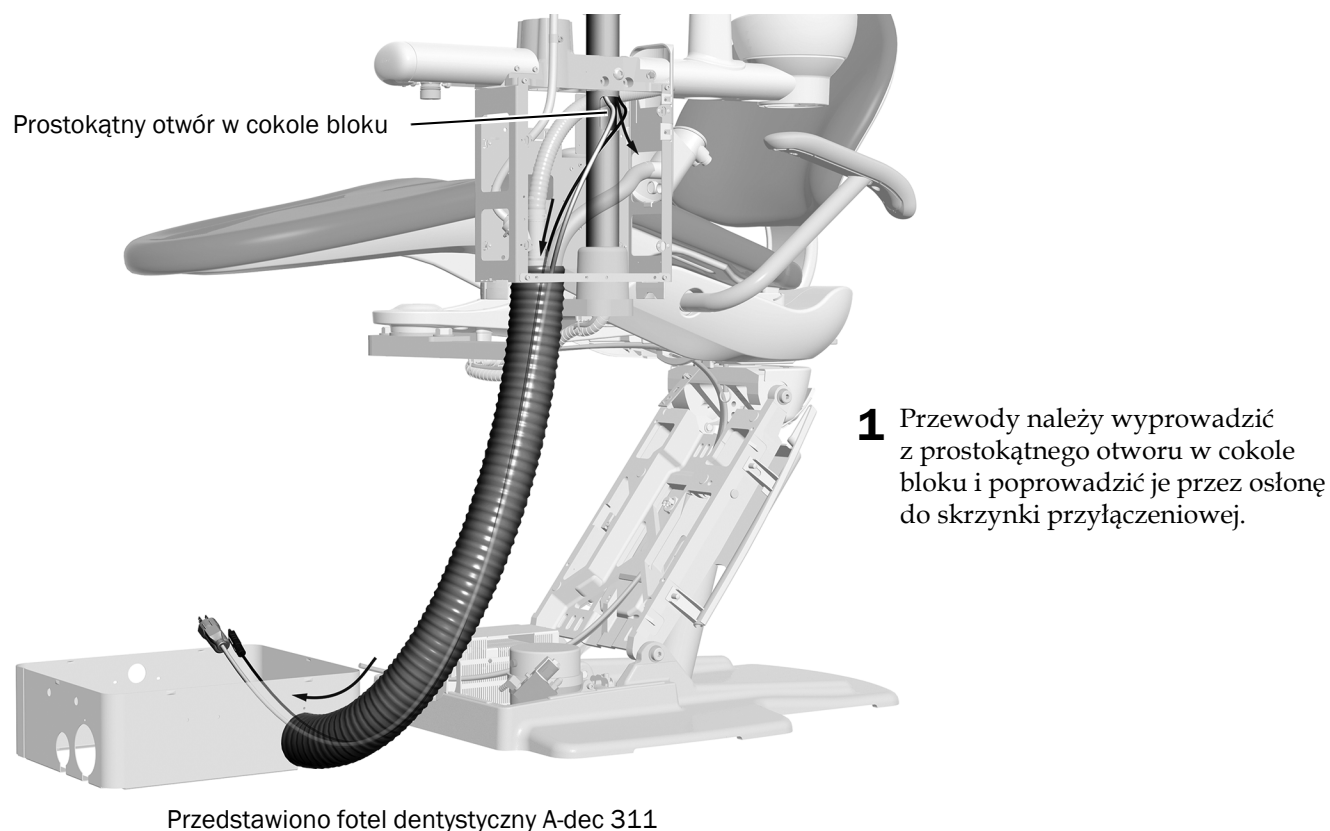
Następna czynność Zobacz „Regulacja unitu” na stronie 42.

Prowadzenie przewodów na bloku opcjonalnym A-dec 362



WSKAZÓWKA Jest to element wstępnej instalacji, która obejmuje inne moduły. Dla ułatwienia przewody należy poprowadzić później razem z przewodami i okablowaniem innych modułów.

Czynność 1.



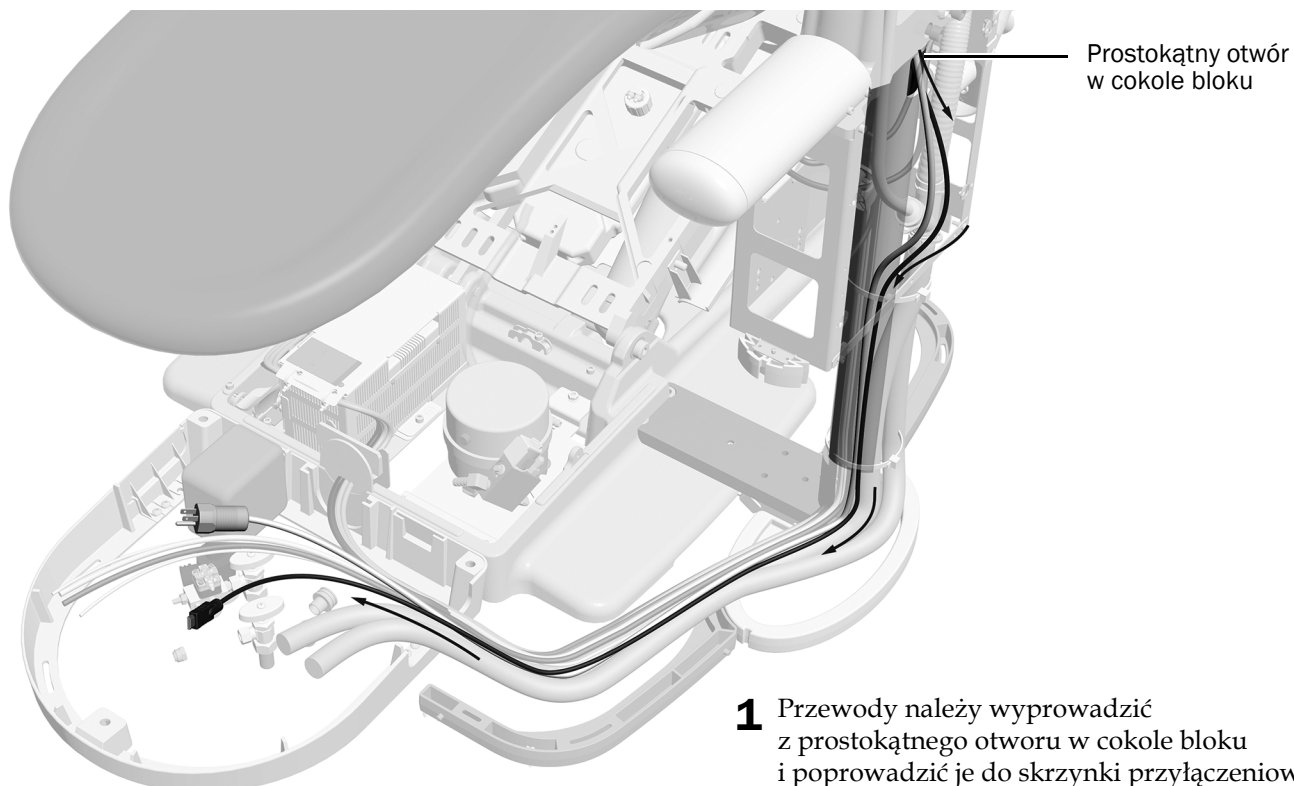
Następna czynność Zobacz „Regulacja unitu” na stronie 42.

Prowadzenie przewodów na bloku opcjonalnym A-dec 363

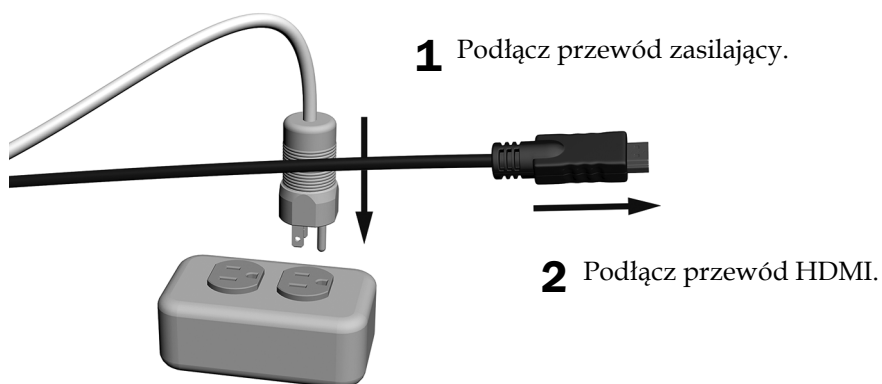


WSKAZÓWKA Jest to element wstępnej instalacji, która obejmuje inne moduły. Dla ułatwienia przewody należy poprowadzić później razem z przewodami i okablowaniem innych modułów.

Czynność 1.



Czynność 2.

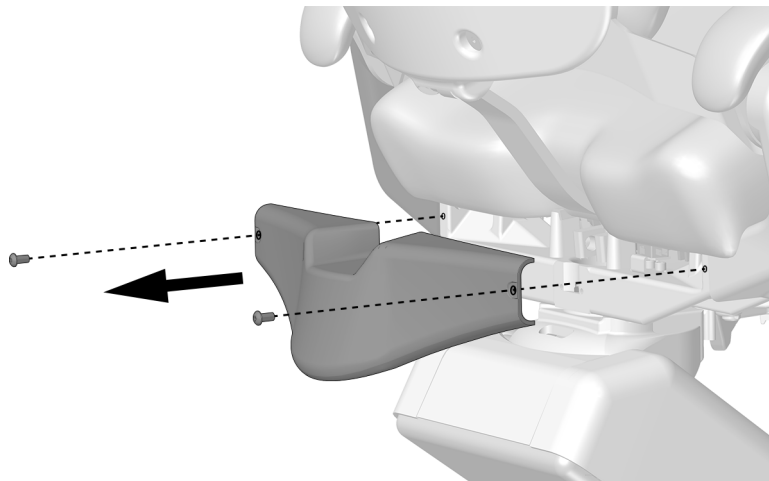


Następna czynność Zobacz „Regulacja unitu” na stronie 42.

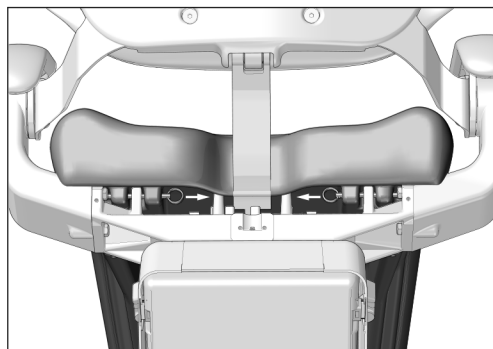
Prowadzenie przewodów na bloku opcjonalnym A-dec 200

Czynność 1.

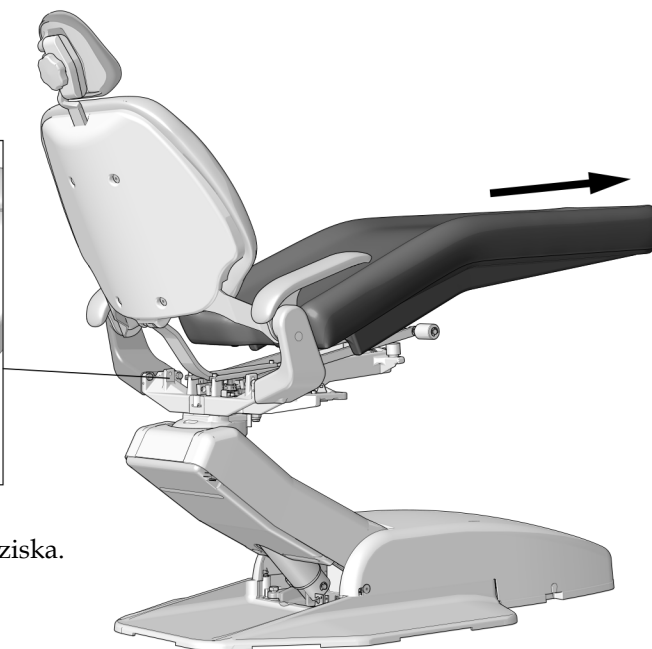
- 1 Odkręć pokrywę kluczem sześciokątnym 5/32 cala.



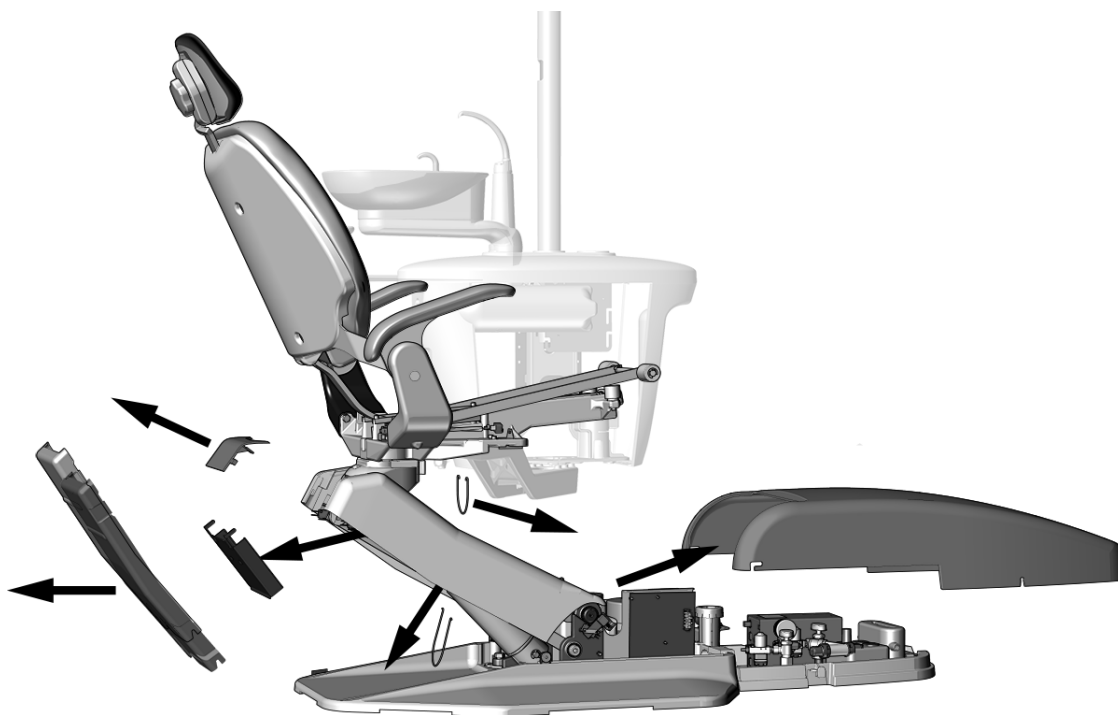
Czynność 2.



- 1 Wyjmij kolki mocujące tapicerkę siedziska.
- 2 Zdejmij tapicerkę siedziska.



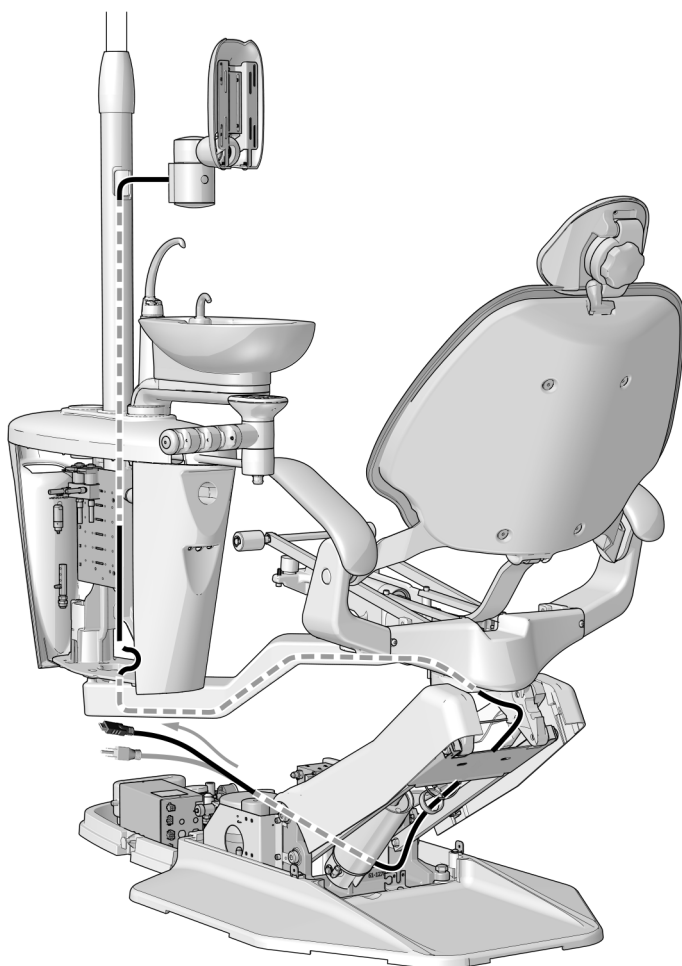
Czynność 3.



1 Zdejmij te osłony.

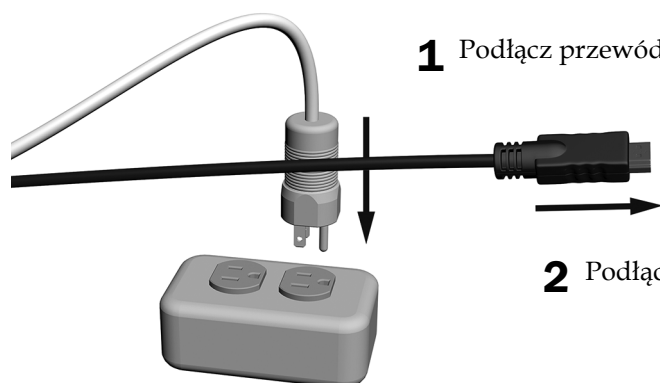
2 Wyjmij pałąki.

Czynność 4.



- 1** Poprowadź przewody z bloku opcjonalnego, pod ramieniem adaptera, przez górną konstrukcję i do skrzynki przyłączeniowej.
- 2** Załóż osłonę wiązki na przewody.
- 3** W niezbędnych miejscach przymocuj osłonę za pomocą opasek zaciskowych.

Czynność 5.



- 1** Podłącz przewód zasilający.

- 2** Podłącz przewód HDMI.

Następna czynność Zobacz „Regulacja unitu” na stronie 42.

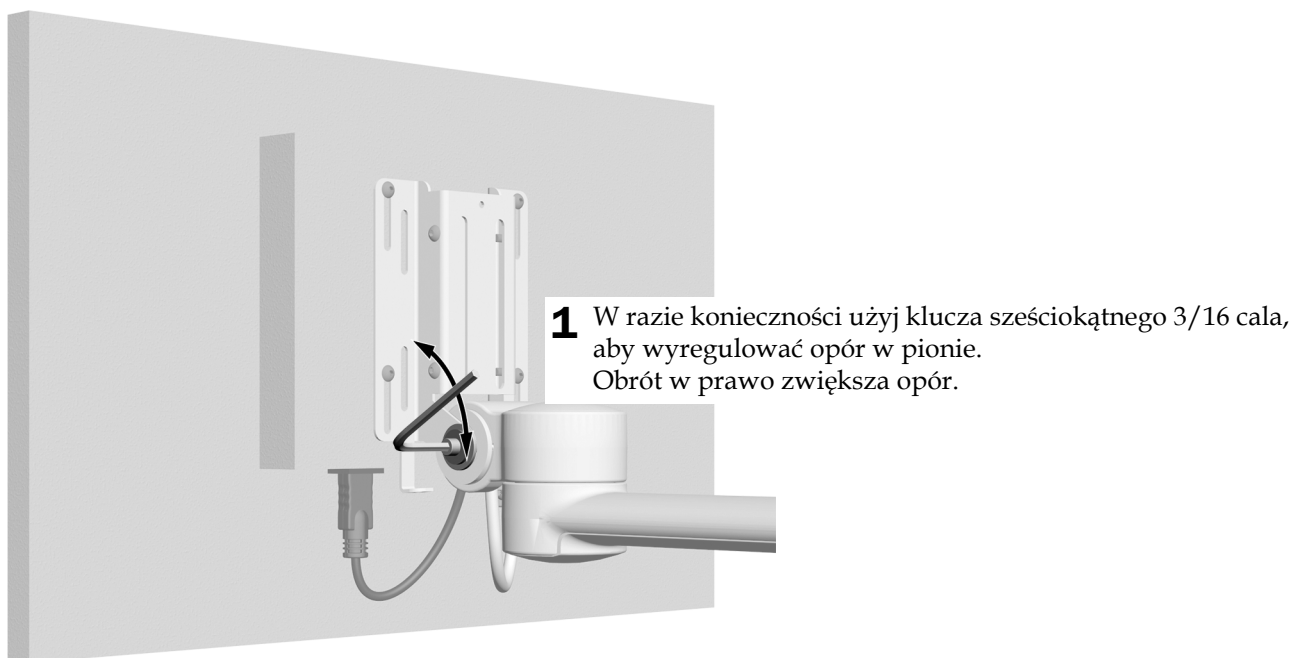
Regulacja unitu

Regulacja oporu w pionie

Opór nachylenia w pionie powinien uniemożliwiać opadanie monitora w dół, a jednocześnie zapewniać możliwość zmiany położenia monitora przy użyciu niewielkiej siły.

Zalecane narzędzie

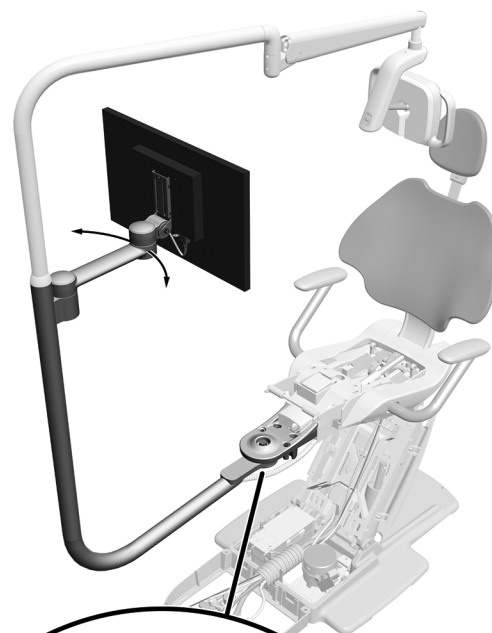
- Klucz sześciokątny 3/16 cala



Regulacja oporu ramienia sztywnego (tylko 311B/411/511A)

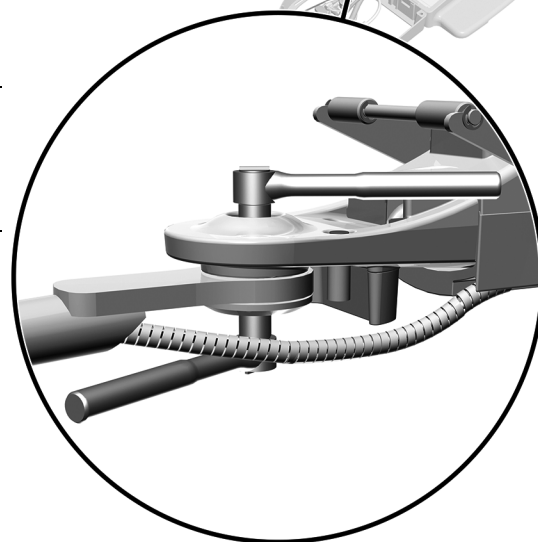
Zalecane narzędzia

- Gniazda i wkrętaki 15/16 cala (2)



UWAGA Tę procedurę należy przeprowadzić, aby zminimalizować ilość niezamierzonego ruchu ramienia sztywnego lampy głównej w trakcie regulacji położenia monitora.

- 1** Ustaw mocowanie monitora w położeniu roboczym.
- 2** Dokręć dolną nakrętkę.



Przedstawiono fotel dentystyczny A-dec 411 z lampą główną A-dec 372L oraz mocowaniem monitora A-dec 482

Testowanie unitu

Po podłączeniu monitora do systemu komputerowego sprawdź następujące kwestie:

- Podczas zmiany położenia monitor porusza się płynnie, a ramię sztywne lampy zachowuje swoje położenie.
- Monitor nie zmienia samoczynnie ustawionego położenia.
- Po włączeniu zasilania monitor działa prawidłowo.

Instalacja osłon

Instalacja osłony tylnej mocowania monitora

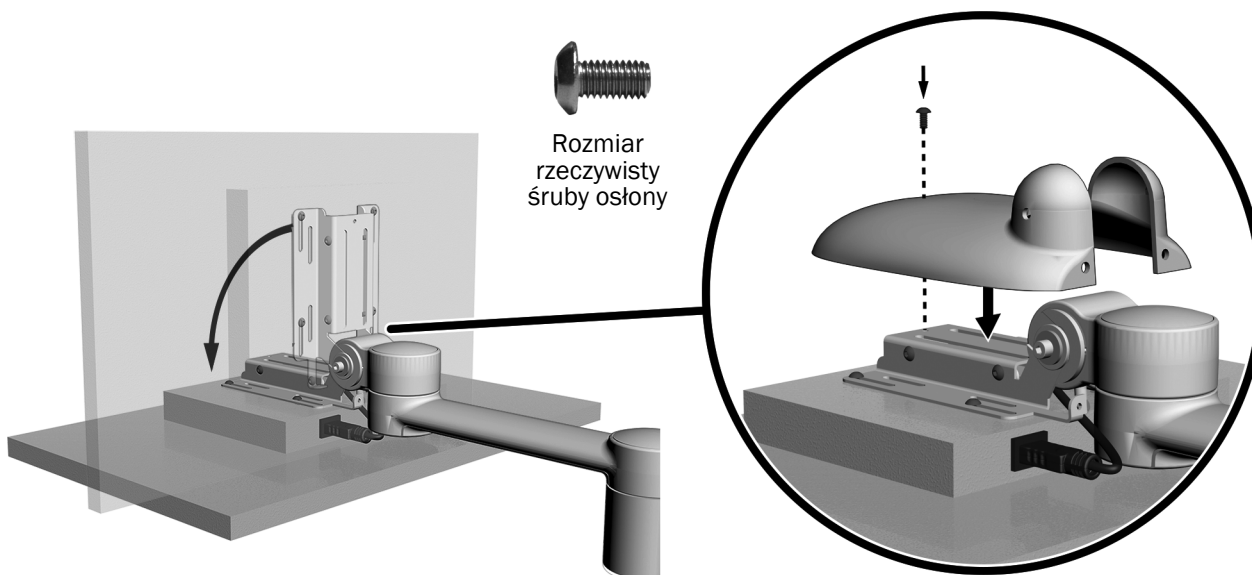


PRZESTROGA Podczas zdejmowania i zakładania osłon należy zachować ostrożność, aby nie uszkodzić okablowania ani przewodów. Sprawdź, czy pokrywy po założeniu są dobrze przymocowane.

Zalecane narzędzie

- Klucz sześciokątny 1/8 cala

Czynność 1.

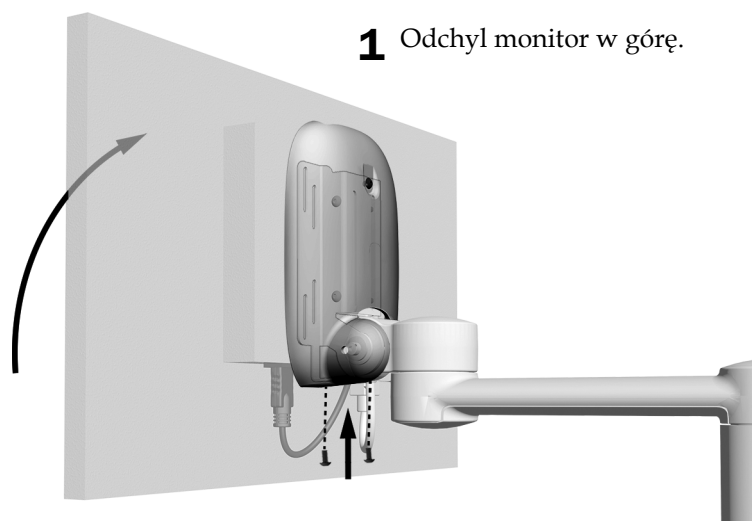


1 Pochyl monitor jak najniżej w dół.

2 Załóż osłonę na uchwyt.

3 Kluczem sześciokątnym 1/8 cala przykręć górną śrubę.

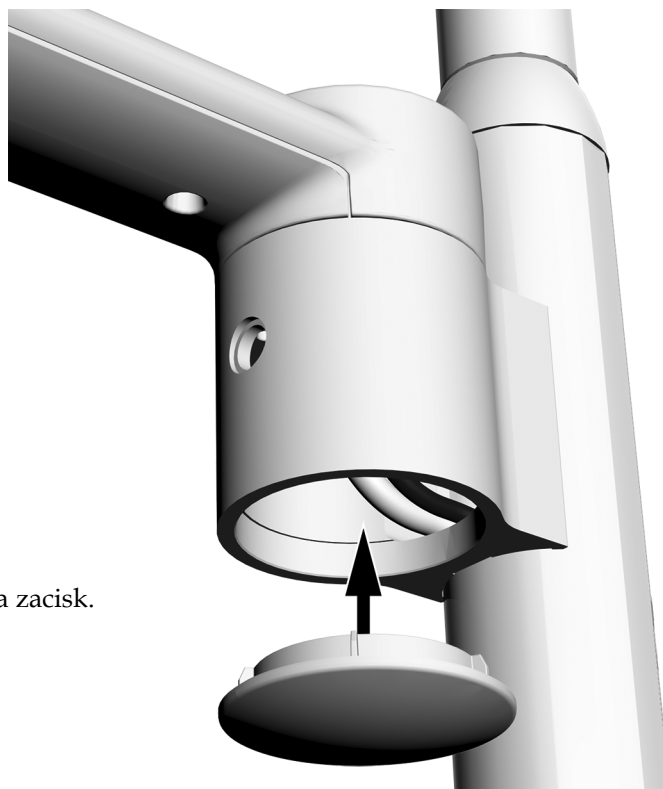
Czynność 2.



1 Odchyl monitor w górę.

2 Kluczem sześciokątnym 1/8 cala przykręć dwie śruby na spodzie osłony.

Instalacja osłony zacisku



1 Nasadź osłonę na zacisk.

Instalacja zaślepki zacisku

- 1 Wepchnij zaślepkę do otworu.



Instalacja nasadki (opcjonalnie)

- 1 W przypadku unitów z drążkiem pośrednim lub ramieniem sztywnym bez lampy głównej należy wcisnąć nasadkę na końcówkę drążka.



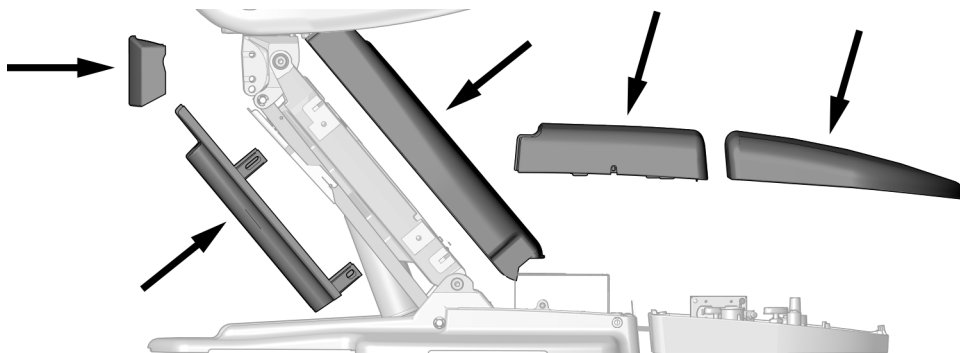
Nasadka stosowana z okrągłymi ramionami sztywnymi i drążkami pośrednimi



Nasadka stosowana ze stylizowanymi ramionami sztywnymi

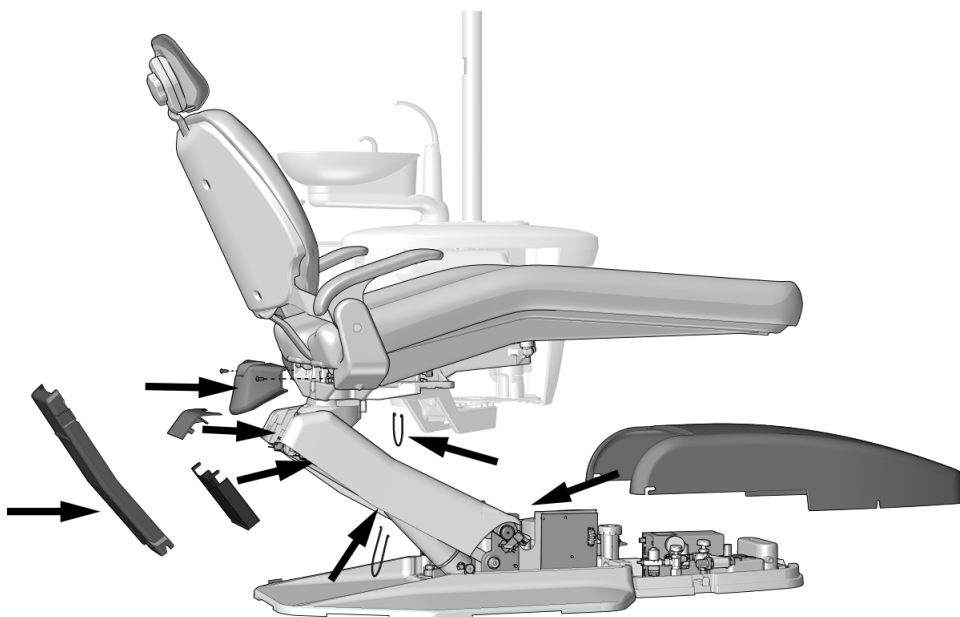
Instalacja pozostałych osłon

1. Tylko 411: ponownie załóż tapicerkę siedziska i kołki mocujące tapicerkę siedziska.
2. Tylko 511A: ponownie załóż osłonę tylną.
3. 311/411/511: ponownie załóż pozostałe osłony.



4. Tylko 200:

- (1) ponownie załóż tapicerkę siedziska i kołki mocujące tapicerkę siedziska.
- (2) Ponownie zainstaluj pałki i pozostałe pokrywy.



Informacja o zgodności z przepisami i gwarancja

Informacje dotyczące gwarancji firmy A-dec oraz wymaganej zgodności z przepisami zawiera dokument *Regulatory Information, Specifications, and Warranty* (Gwarancja, dane techniczne i informacje o zgodności z przepisami) (nr kat. 86.0221.18) dostępny w Centrum zasobów pod adresem www.a-dec.com.



Siedziba firmy A-dec

2601 Crestview Drive
Newberg, OR 97132 USA
Tel.: 1.800.547.1883 na terenie USA/Kanady
Tel.: +1.503.538.7478 poza USA/Kanadą
Faks: 1.503.538.0276
www.a-dec.com

Firma A-dec Inc. nie udziela jakichkolwiek gwarancji w odniesieniu do treści niniejszego dokumentu, w tym między innymi dorożumianych gwarancji i rękojmi przydatności handlowej lub do określonego celu.