

# Vite basamento di supporto A-dec 300

## MANUALE D'INSTALLAZIONE



### Sommario

Introduzione	1
Rimozione della tappezzeria della seduta	2
Rimozione dei coperchi	2
Sostituzione delle viti	3
Faretre con basamento di supporto	4
Faretre stile Radius	12
Faretre con montante lampada con basamento di supporto	17
Sostituzione di una vite rotta	24
Messa in bolla della faretra	26
Messa in bolla della faretra con basamento di supporto	26
Messa in bolla del montante lampada con basamento di supporto	26
Collaudo della faretra	27
Sostituzione dei coperchi	27
Reinstallazione della tappezzeria	27
Informazioni di legge	28



[www.a-dec.com/300Guide](http://www.a-dec.com/300Guide)

中国[简体]

한국어

Česky

Polski

Français

Русский

Deutsch

Español

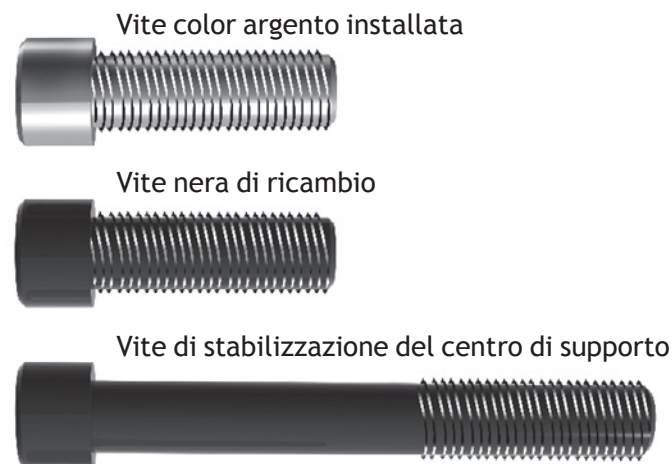
Italiano

Türkçe

日本

### Introduzione

Seguire le istruzioni contenute nel presente documento per sostituire le viti color argento con le viti nere del kit. In questo modo verrà assicurata la stabilità della faretra. Nel kit è inoltre inclusa una vite nera più lunga che verrà utilizzata per stabilizzare il centro di supporto quando vengono sostituite le viti a lato della poltrona.



**AVVERTENZA** Assicurarsi di serrare bene tutte le viti nuove quando si installano.

## Rimozione della tappezzeria della seduta

**Passaggio 1.** Sollevare la poltrona alla massima altezza.

**Passaggio 2.** Interrompere l'alimentazione.

**!** **NOTA** Per disattivare l'alimentazione, è necessario rimuovere il coperchio scatola allacciamenti a pavimento dalla poltrona A-dec 311.

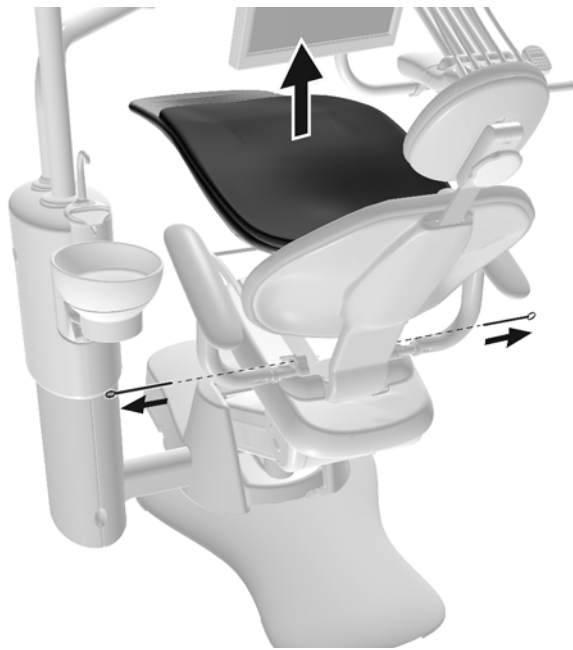
**⚡** **PERICOLO** Il mancato spegnimento del riunito prima dell'inizio di questa procedura può essere causa di elettrocuzione.

**!** **AVVERTENZA** Il mancato spegnimento del riunito prima dell'inizio di questa procedura può causare danni al prodotto e lesioni personali gravi, anche mortali.

**Passaggio 3.**

**1** Tirare i perni su ciascun lato.

**2** Rimuovere la tappezzeria.



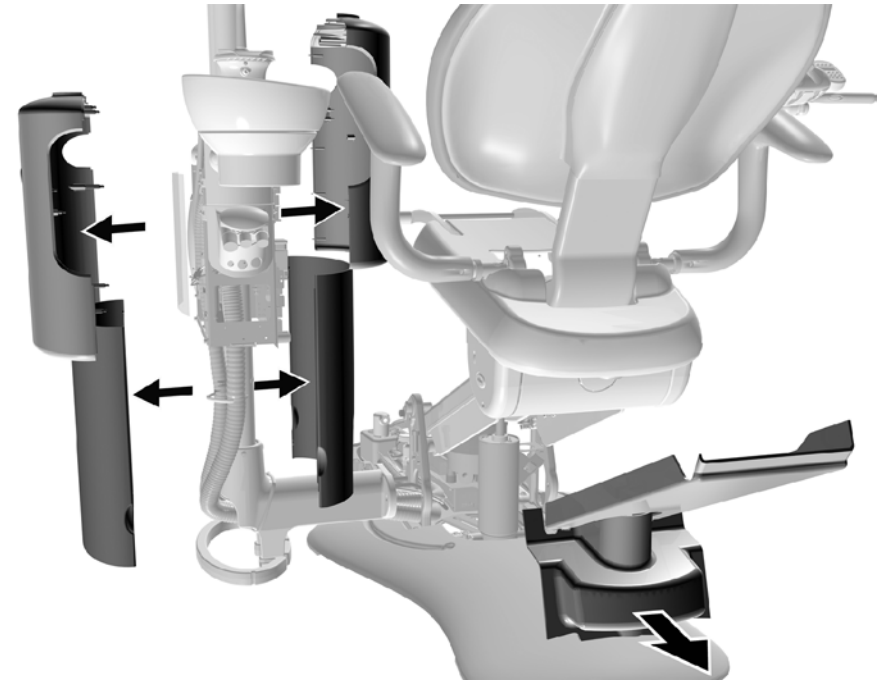
## Rimozione dei coperchi

**Passaggio 1.**

**⚠** **ATTENZIONE** Durante la rimozione o la sostituzione dei coperchi, prestare attenzione a non danneggiare alcun cavo. Una volta effettuata la sostituzione, verificare che i coperchi siano assicurati.

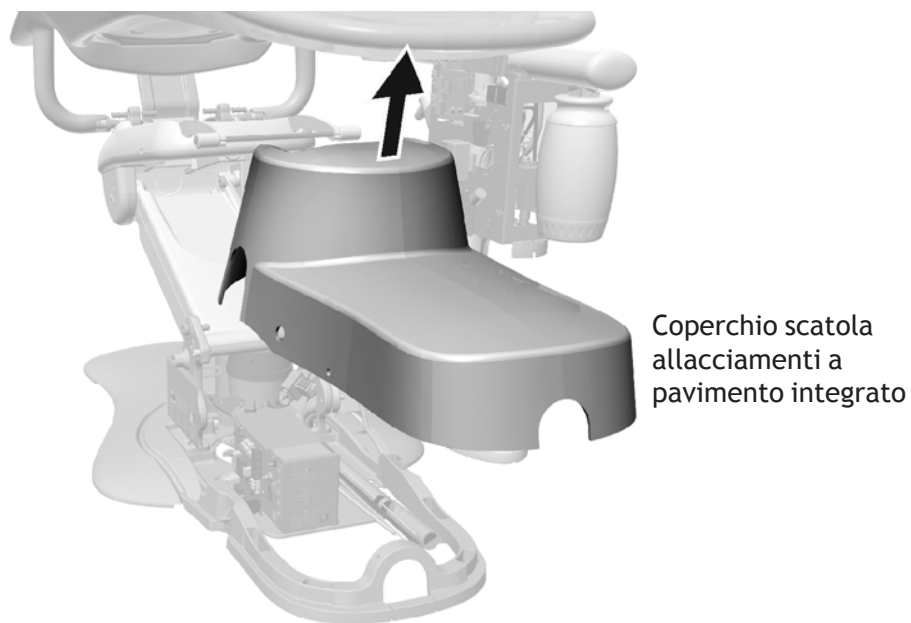
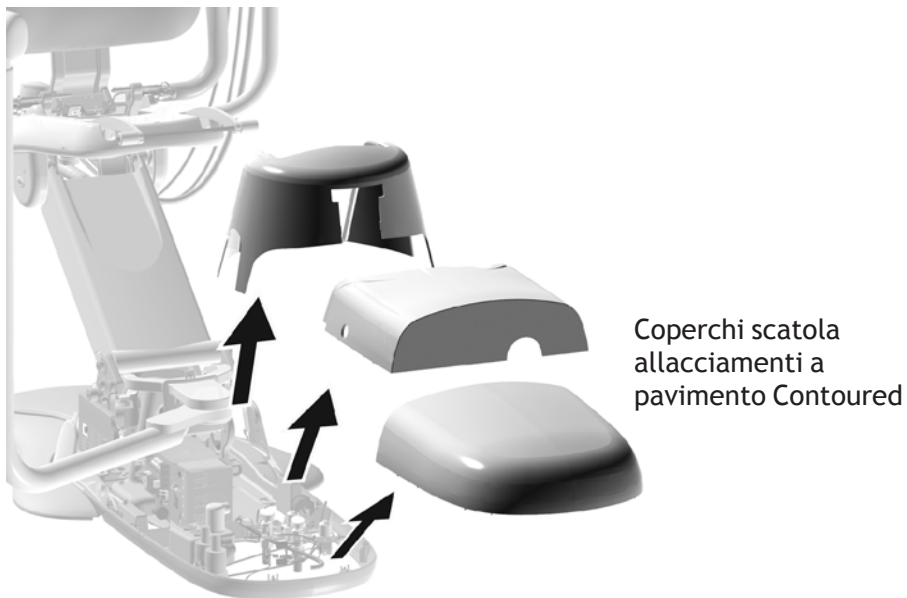
**1** Per le farette con basamento di supporto rimuovere i coperchi del centro di supporto.

**2** Rimuovere il coperchio del braccio di sollevamento.



## Passaggio 2.

1 Rimuovere i coperchi della scatola allacciamenti a pavimento.



## Sostituzione delle viti

Completare la procedura per la configurazione del sistema:

- “Farette con basamento di supporto” a pagina 4
- “Farette stile Radius” a pagina 12
- “Farette con montante lampada con basamento di supporto” a pagina 17

## Faretre con basamento di supporto

### Utensile consigliato

Chiave a brugola da 5/16 pollici

### Passaggio 3.


- 1 Posizionare i bracci per distribuire il peso dei moduli sul centro di supporto.
- 2 Utilizzare una cinghia per tenere ferma la testa di comando in modo che non si sposti.




## Passaggio 4.

1 Rimuovere la maschera dei componenti accessori.

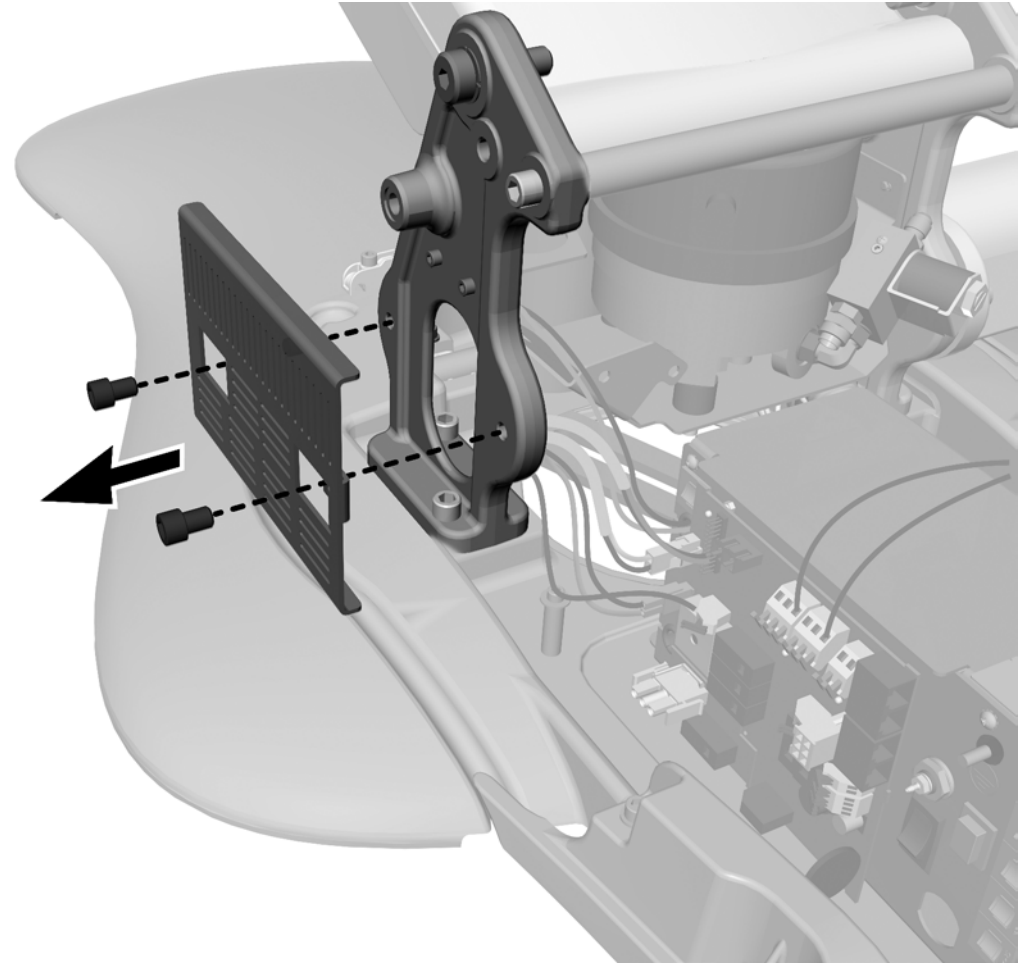
---

 **NOTA** Per accedere alle viti di montaggio della maschera, potrebbe essere necessario rimuovere un componente accessorio.

---

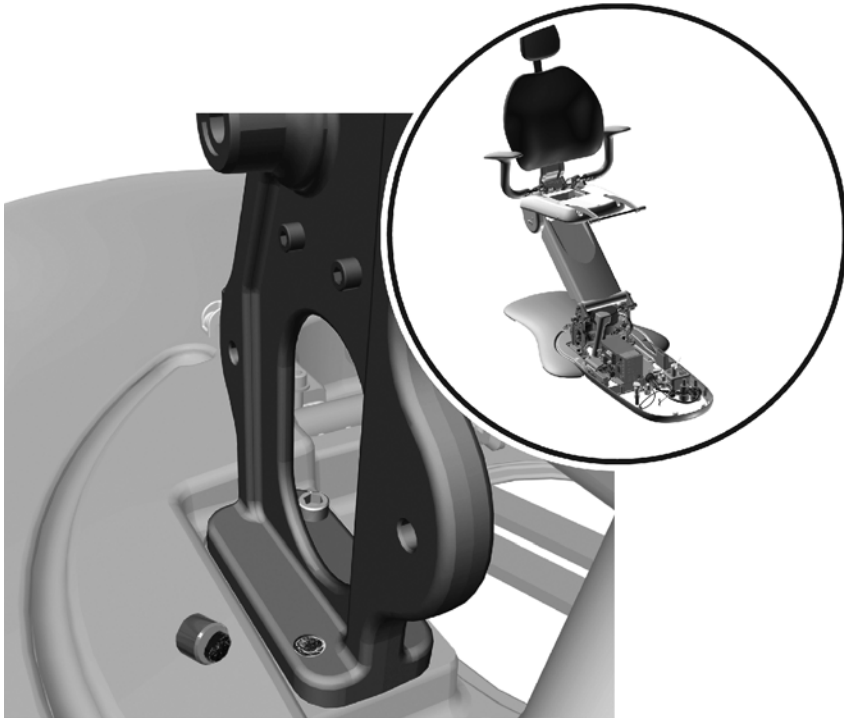
 **ATTENZIONE** Le schede elettroniche sono sensibili alle cariche elettrostatiche. Quando si entra in contatto con una scheda elettronica o si eseguono collegamenti da e verso di essa, è necessario attenersi alle precauzioni in fatto di scariche elettrostatiche (ESD). L'installazione delle schede elettroniche deve essere affidata esclusivamente a elettricisti o tecnici dell'assistenza qualificati.

---



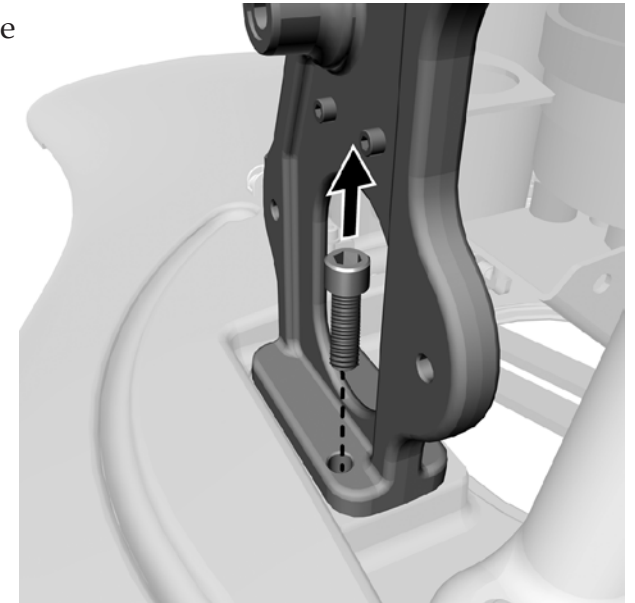
## Passaggio 5.

- 1 Controllare l'eventuale presenza di frammenti di teste di viti. In caso di vite rotta, provvedere innanzitutto alla sostituzione. Vedere "Sostituzione di una vite rotta" a pagina 24.

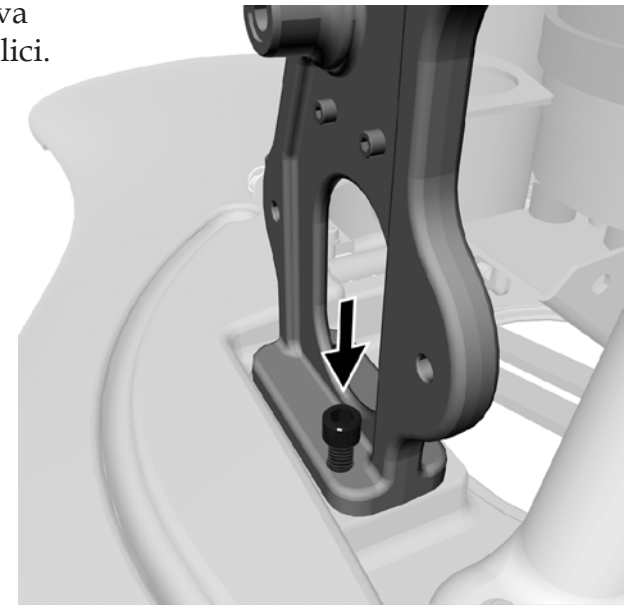


## Passaggio 6.

- 1 Rimuovere la vite anteriore.

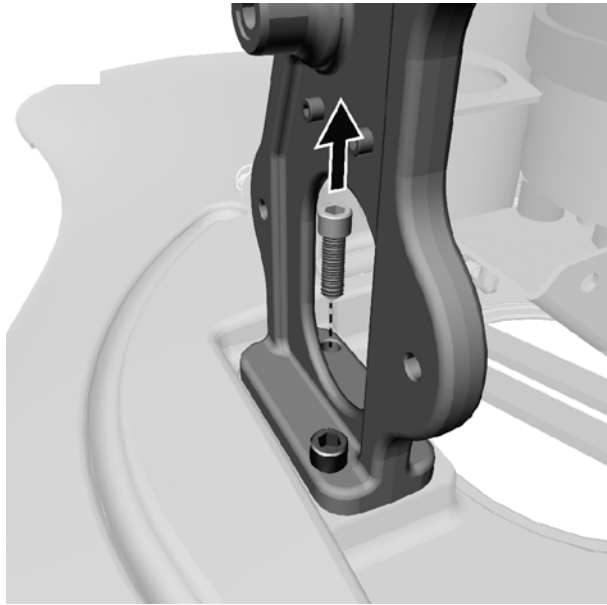


- 2 Installare la nuova vite da 1-1/2 pollici.



## Passaggio 7.

- 1 Rimuovere la vite posteriore.

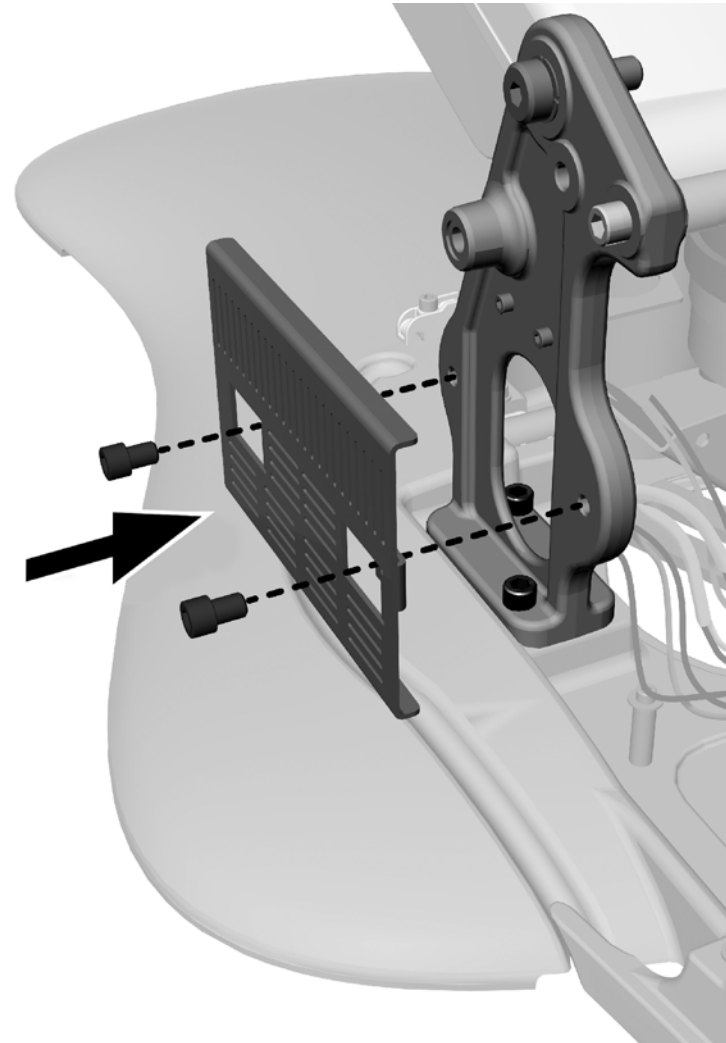


- 2 Installare la nuova vite da 1-1/2 pollici.

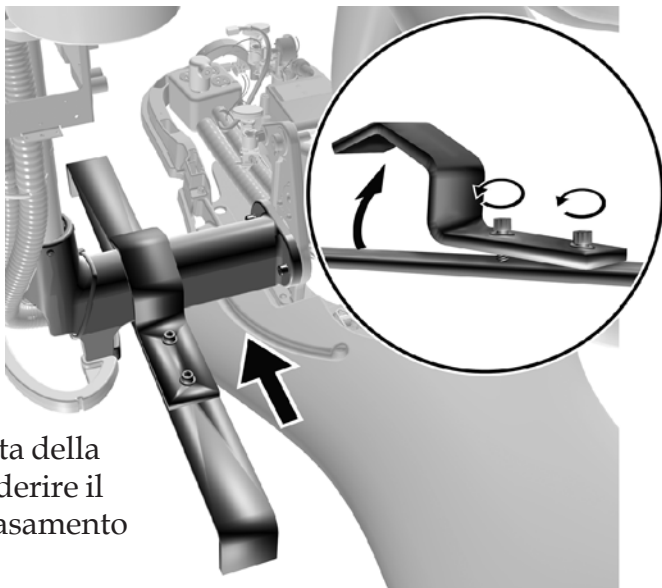


## Passaggio 8.

- 1 Sostituire la maschera dei componenti accessori.
- 2 Reinstallare gli eventuali accessori rimossi.

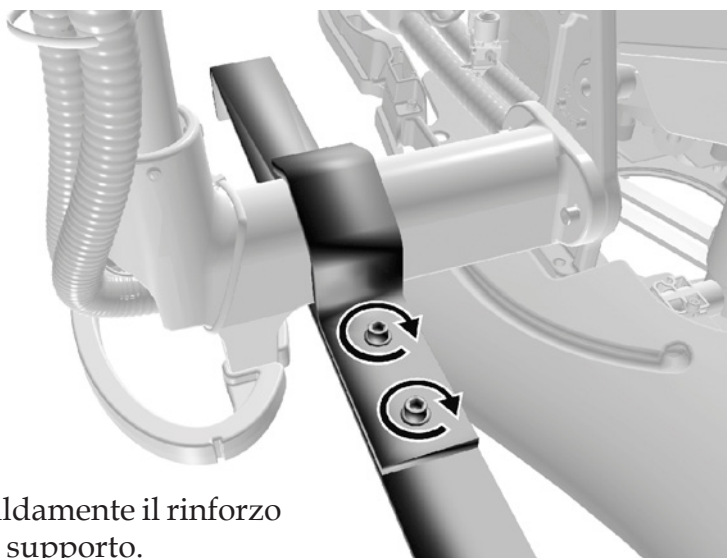


## Passaggio 9.



- 1 Dal poggiatesta della poltrona far aderire il rinforzo sul basamento di supporto.

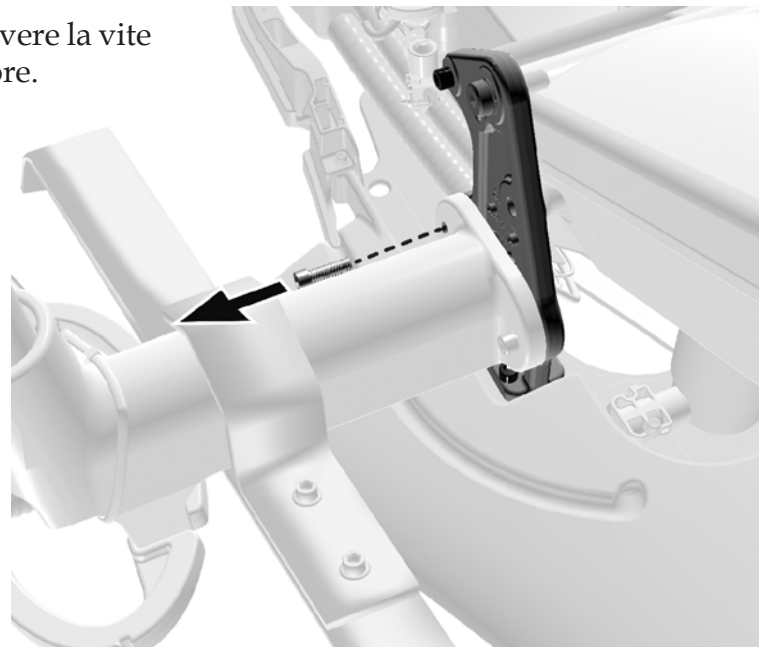
 **ATTENZIONE** Fare attenzione a non graffiare il basamento di supporto quando si installa il rinforzo.



- 2 Serrare saldamente il rinforzo attorno al supporto.

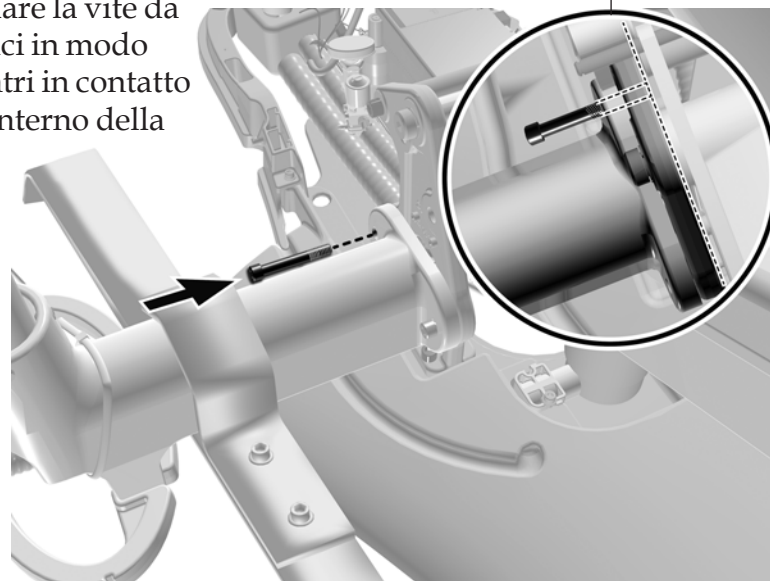
## Passaggio 10.

- 1 Rimuovere la vite anteriore.



Vista dall'alto

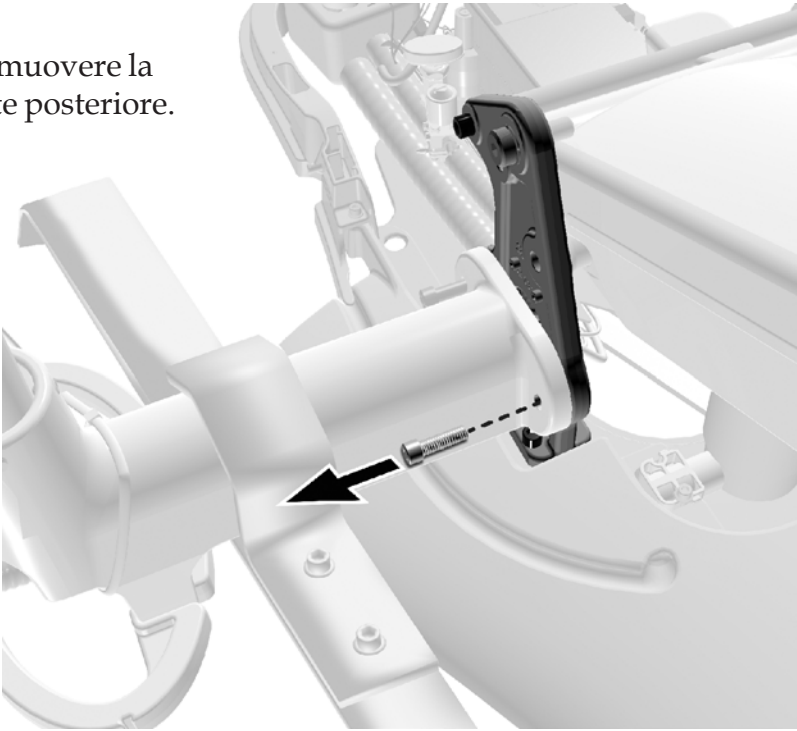
- 2 Installare la vite da 4 pollici in modo che entri in contatto con l'interno della torre.





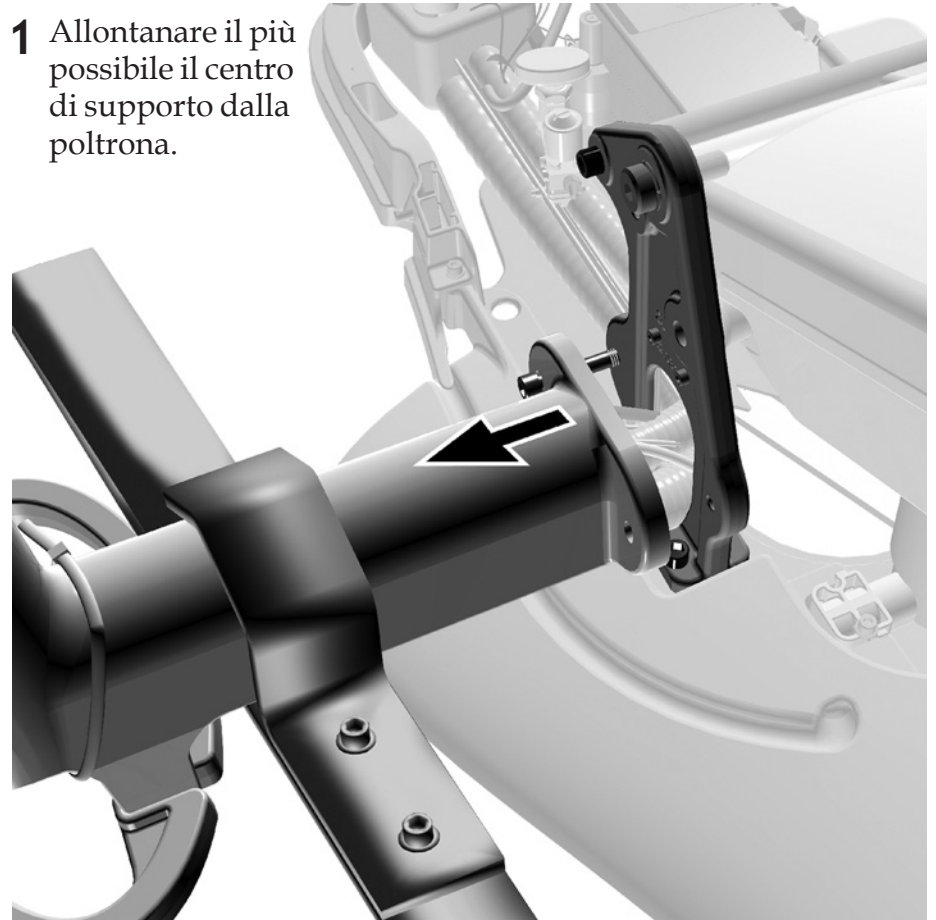
## Passaggio 11.

- 1 Rimuovere la vite posteriore.



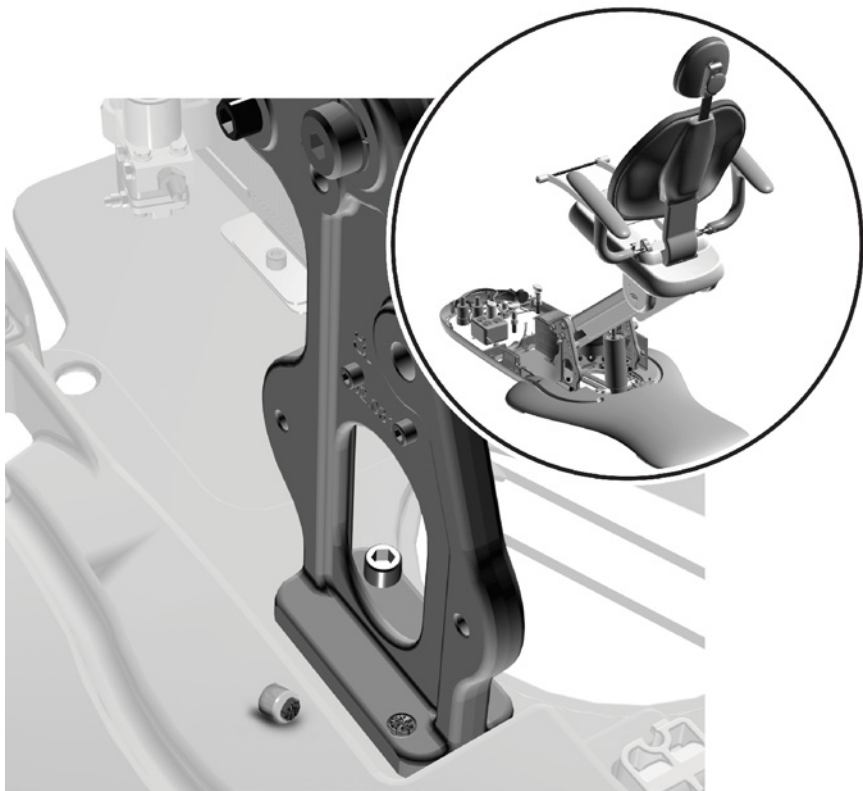
## Passaggio 12.

- 1 Allontanare il più possibile il centro di supporto dalla poltrona.



### Passaggio 13.

- 1 Controllare l'eventuale presenza di frammenti di teste di viti. In caso di vite rotta, provvedere innanzitutto alla sostituzione. Vedere "Sostituzione di una vite rotta" a pagina 24.

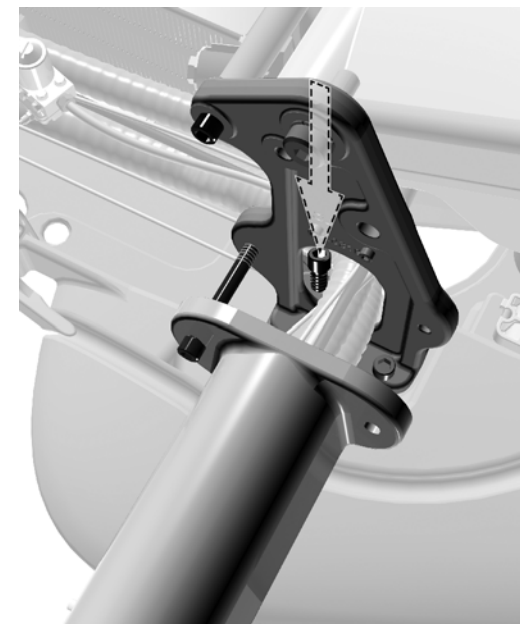


### Passaggio 14.

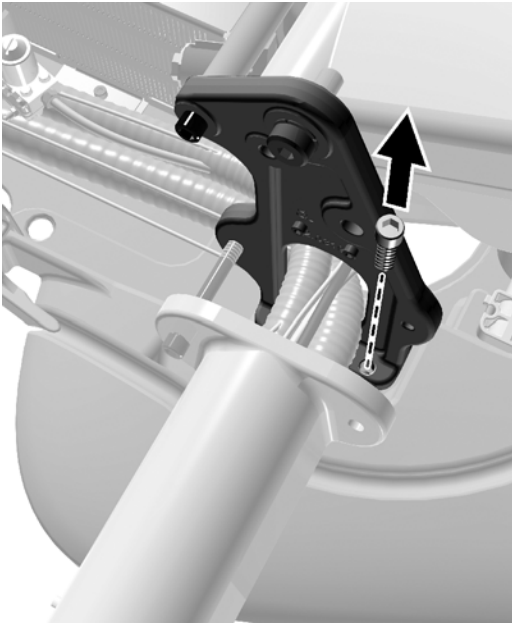
- 1 Rimuovere la vite anteriore.



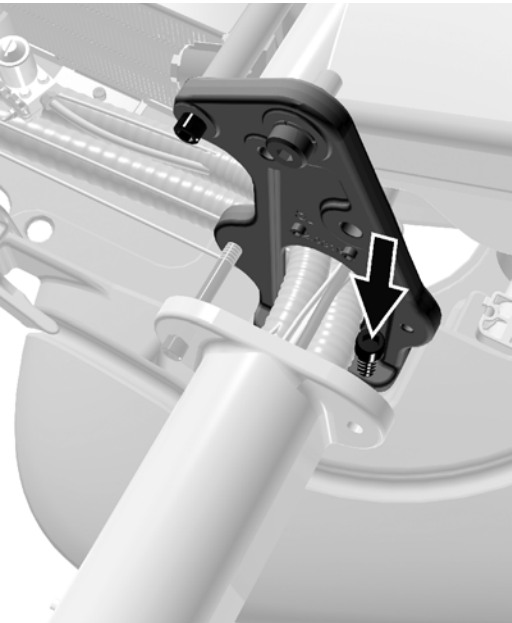
- 2 Installare la nuova vite da 1-1/2 pollici.



## Passaggio 15.



- 1 Rimuovere la vite posteriore.



- 2 Installare la nuova vite da 1-1/2 pollici.

## Passaggio 16.



- 1 Spingere il centro di supporto verso la torre della poltrona.
- 2 Installare la nuova vite posteriore da 1-1/2 pollici.



**ATTENZIONE** Fare attenzione a non urtare l'ombelicale.

- 3 Rimuovere la vite da 4 pollici.
- 4 Installare la nuova vite anteriore da 1-1/2 pollici.



- 5 Procedere con "Messa in bolla della faretra" a pagina 26.

## Farette stile Radius

### Utensile consigliato

Chiave a brugola da 5/16 pollici

### Passaggio 1.

- 1 Posizionare la faretra odontoiatrica in corrispondenza del poggiapiedi della poltrona.

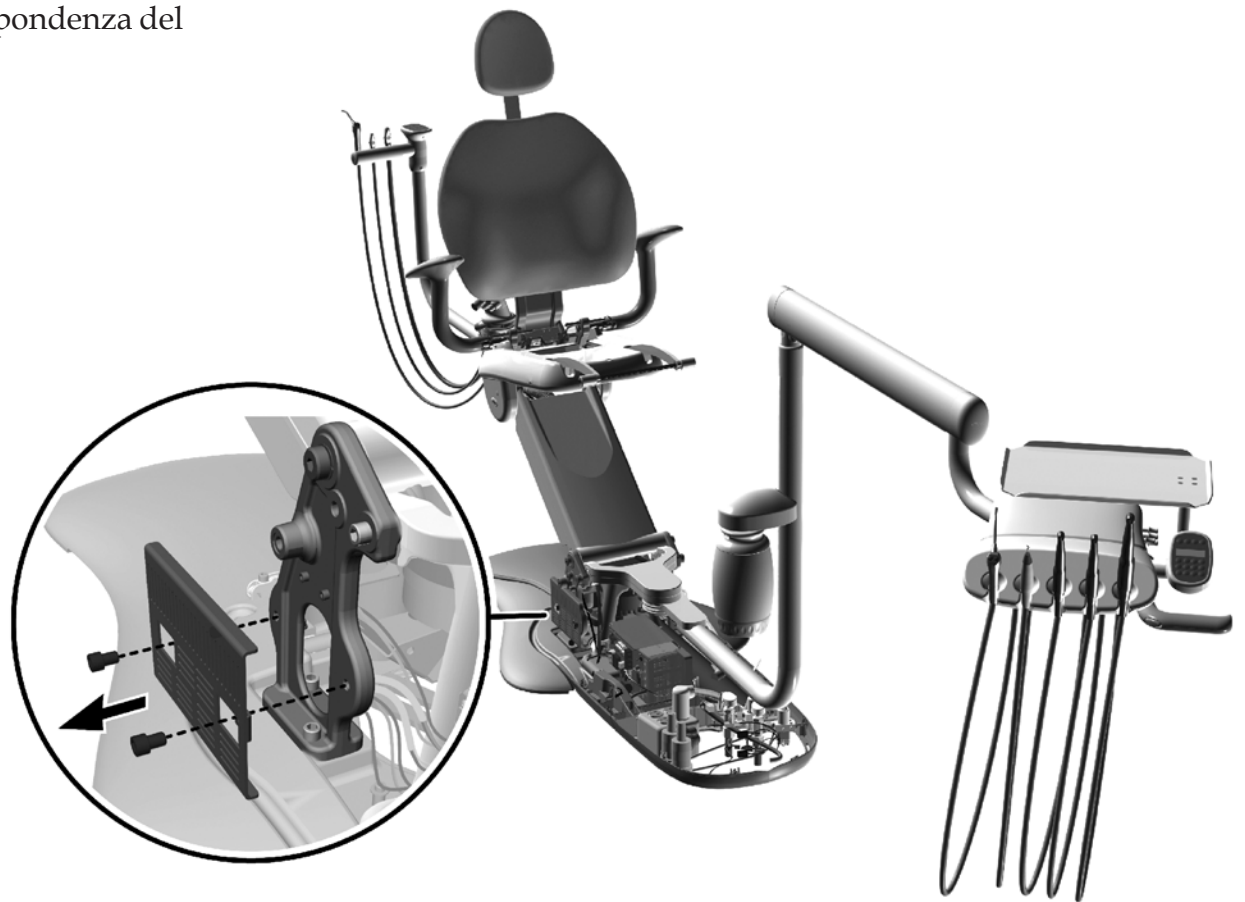
- 2 Rimuovere la maschera dei componenti accessori.



**NOTA** Per accedere alle viti di montaggio della maschera, potrebbe essere necessario rimuovere un componente accessorio.

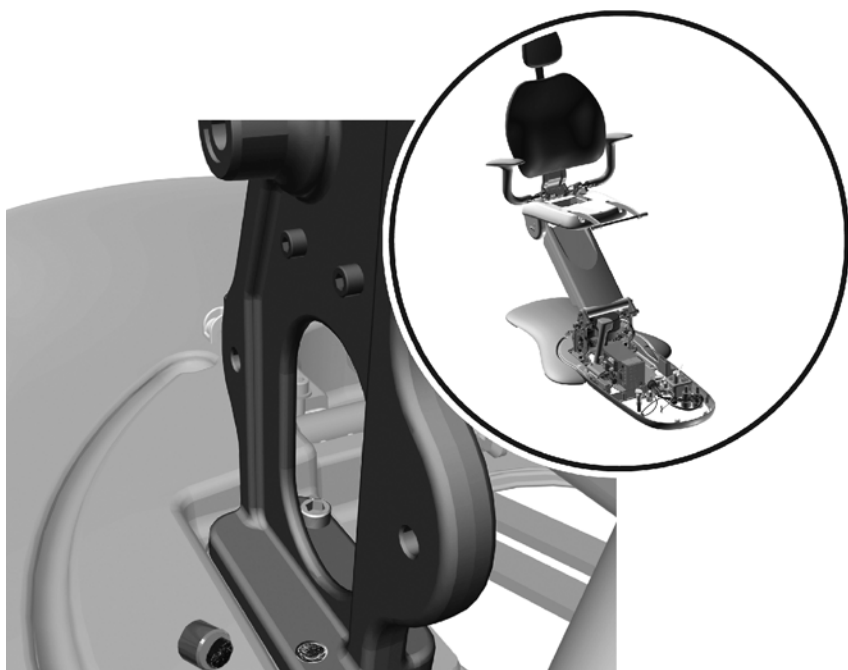


**ATTENZIONE** Le schede elettroniche sono sensibili alle cariche elettrostatiche. Quando si entra in contatto con una scheda elettronica o si eseguono collegamenti da e verso di essa, è necessario attenersi alle precauzioni in fatto di scariche elettrostatiche (ESD). L'installazione delle schede elettroniche deve essere affidata esclusivamente a elettricisti o tecnici dell'assistenza qualificati.



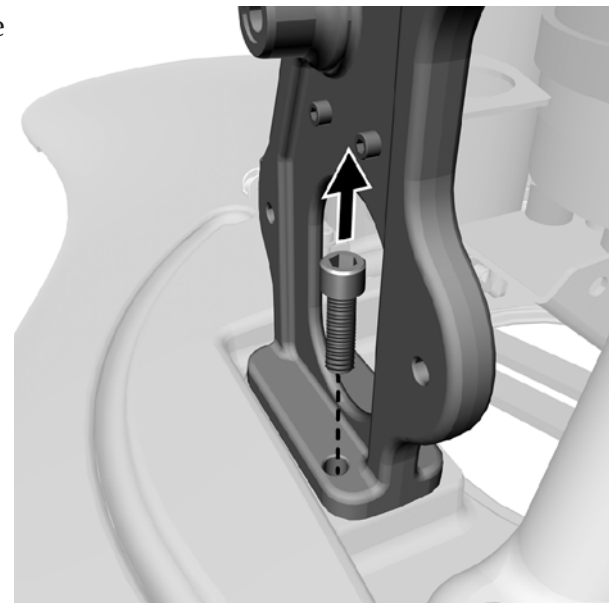
## Passaggio 2.

- 1 Controllare l'eventuale presenza di frammenti di teste di viti. In caso di vite rotta, provvedere innanzitutto alla sostituzione. Vedere "Sostituzione di una vite rotta" a pagina 24.

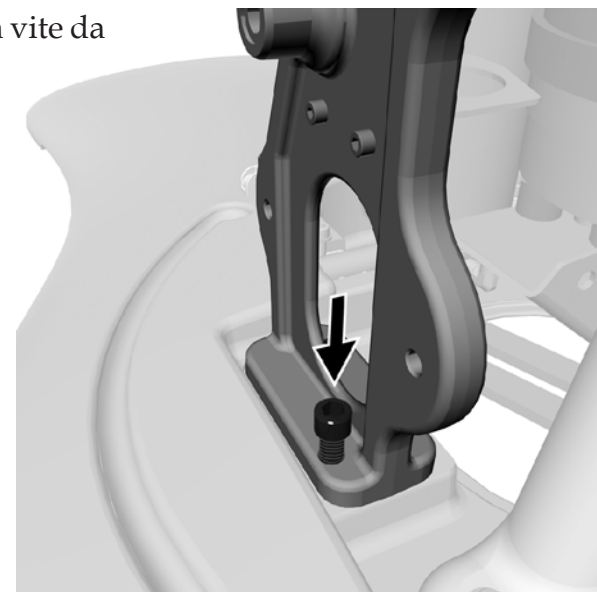


## Passaggio 3.

- 1 Rimuovere la vite anteriore.

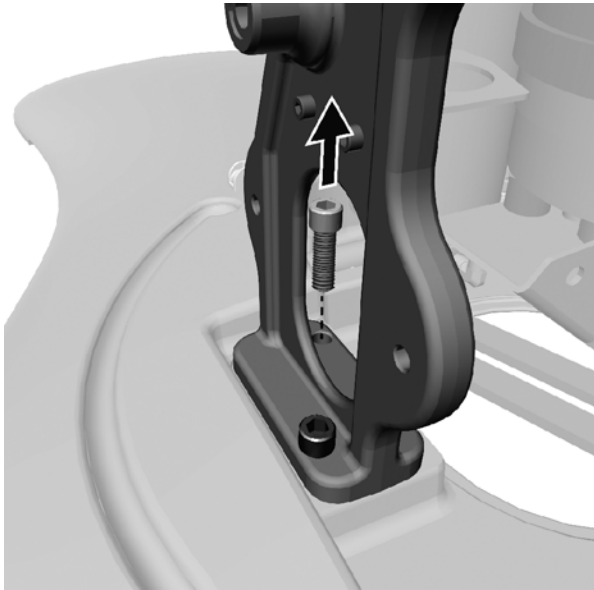


- 2 Installare la nuova vite da 1-1/2 pollici.

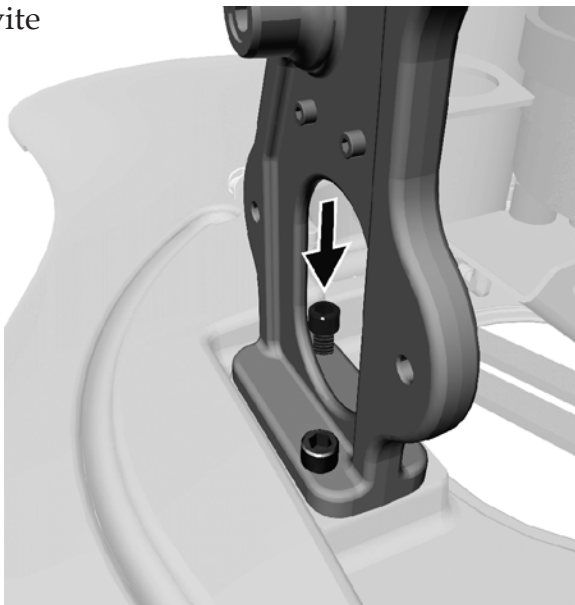


#### Passaggio 4.

- 1 Rimuovere la vite posteriore.

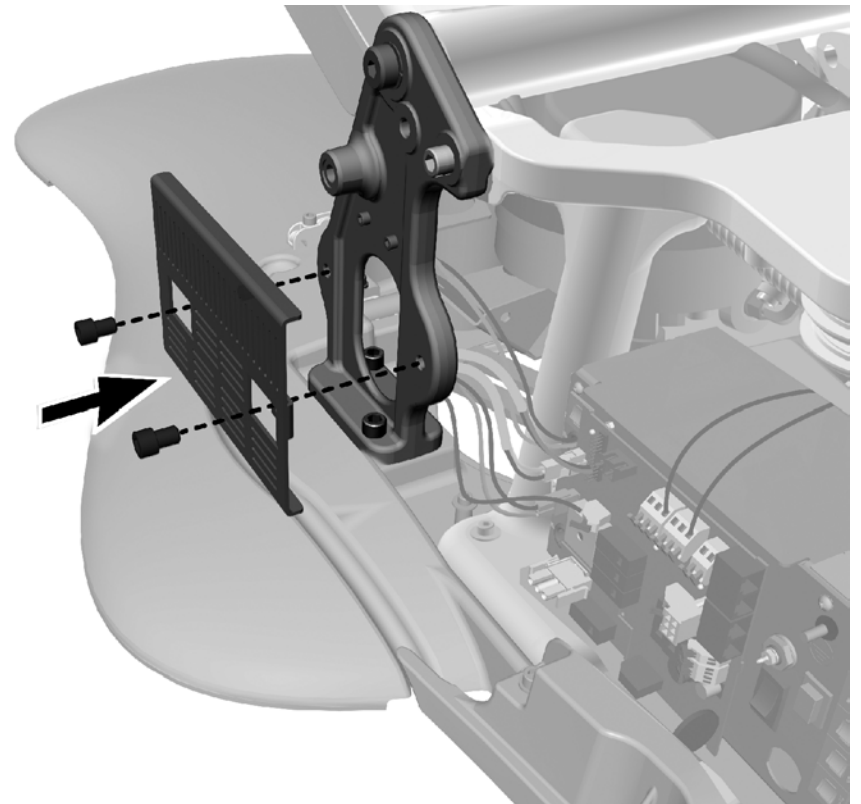


- 2 Installare la nuova vite da 1-1/2 pollici.



#### Passaggio 5.

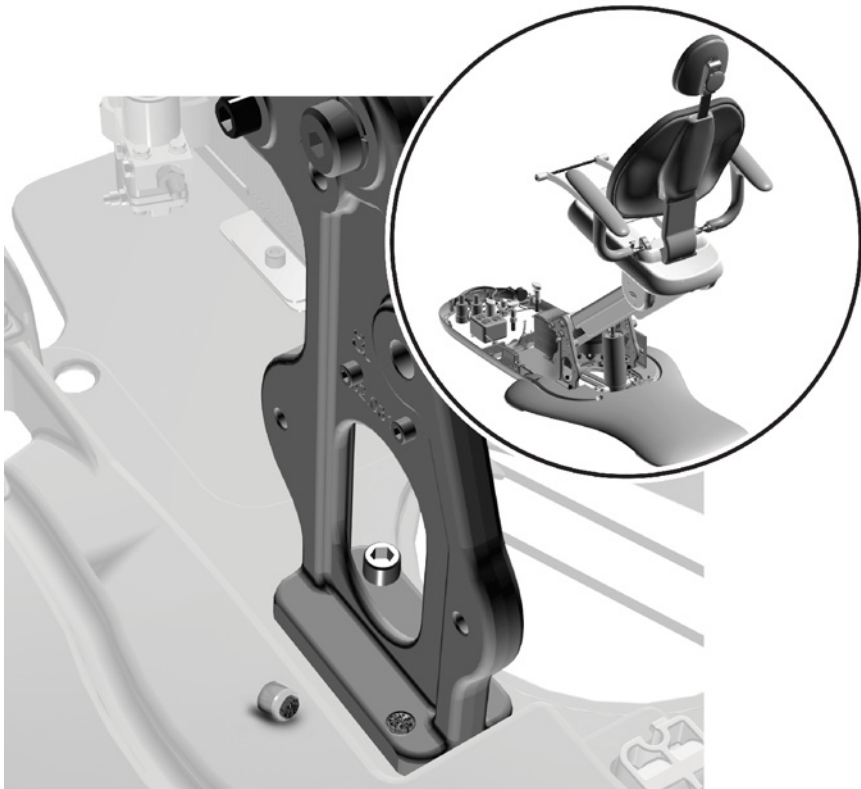
- 1 Sostituire la maschera dei componenti accessori.
- 2 Reinstallare gli eventuali accessori rimossi.



## Passaggio 6.

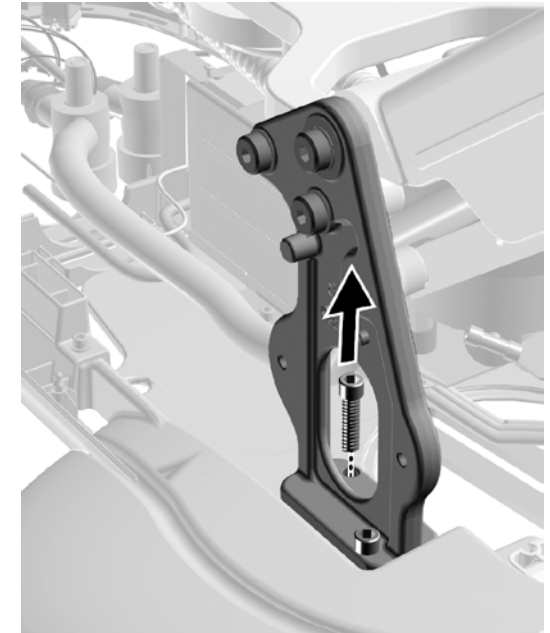
- 1 Controllare l'eventuale presenza di frammenti di teste di viti.  
In caso di vite rotta, provvedere innanzitutto alla sostituzione.  
Vedere "Sostituzione di una vite rotta" a pagina 24.

**!** **NOTA** In caso di vite rotta nella parte anteriore, contattare il Servizio assistenza clienti A-dec per richiedere supporto. Si tratta di una vite di difficile rimozione.

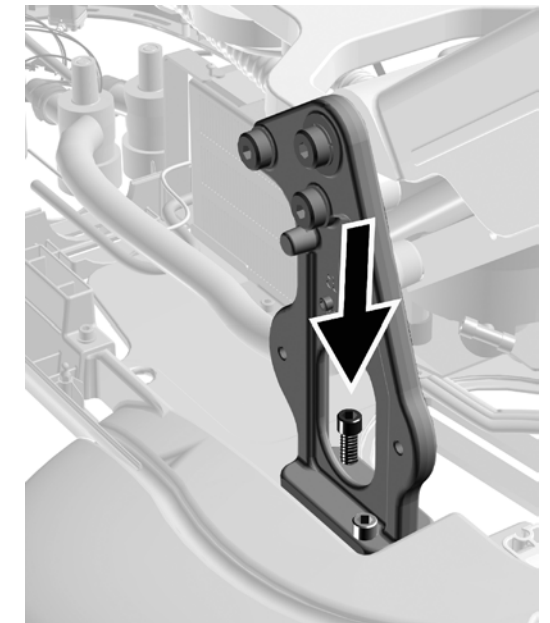


## Passaggio 7.

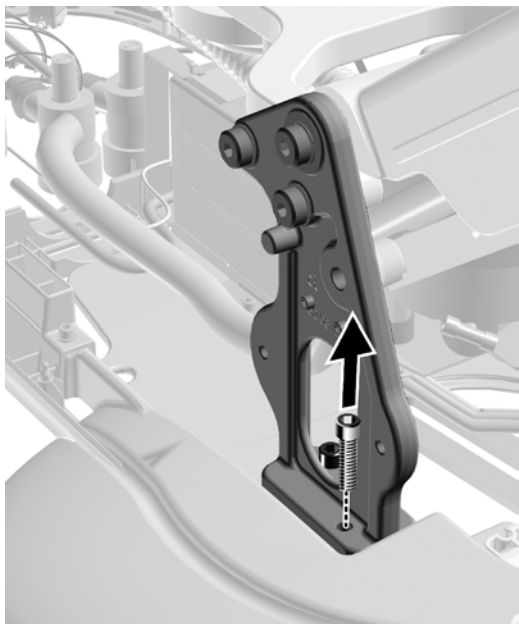
- 1 Rimuovere la vite anteriore.



- 2 Installare la nuova vite da 1-1/2 pollici.

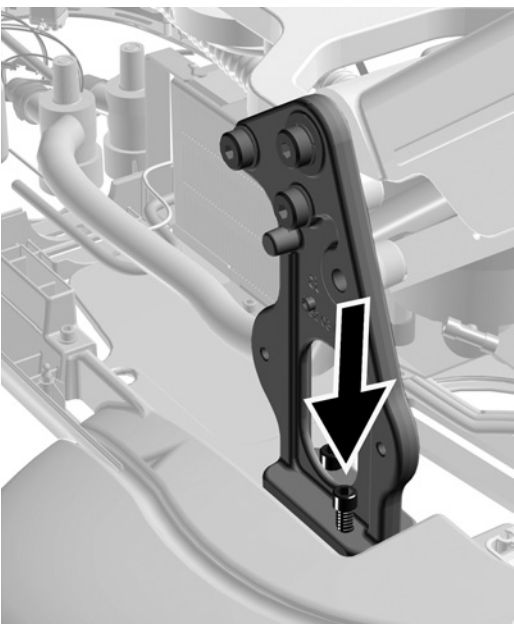


### Passaggio 8.



- 1 Rimuovere la vite posteriore.

**Passaggio 9.** Procedere con “Messa in bolla della faretra” a pagina 26.



- 2 Installare la nuova vite da 1-1/2 pollici.



## Farette con montante lampada con basamento di supporto

### Utensile consigliato

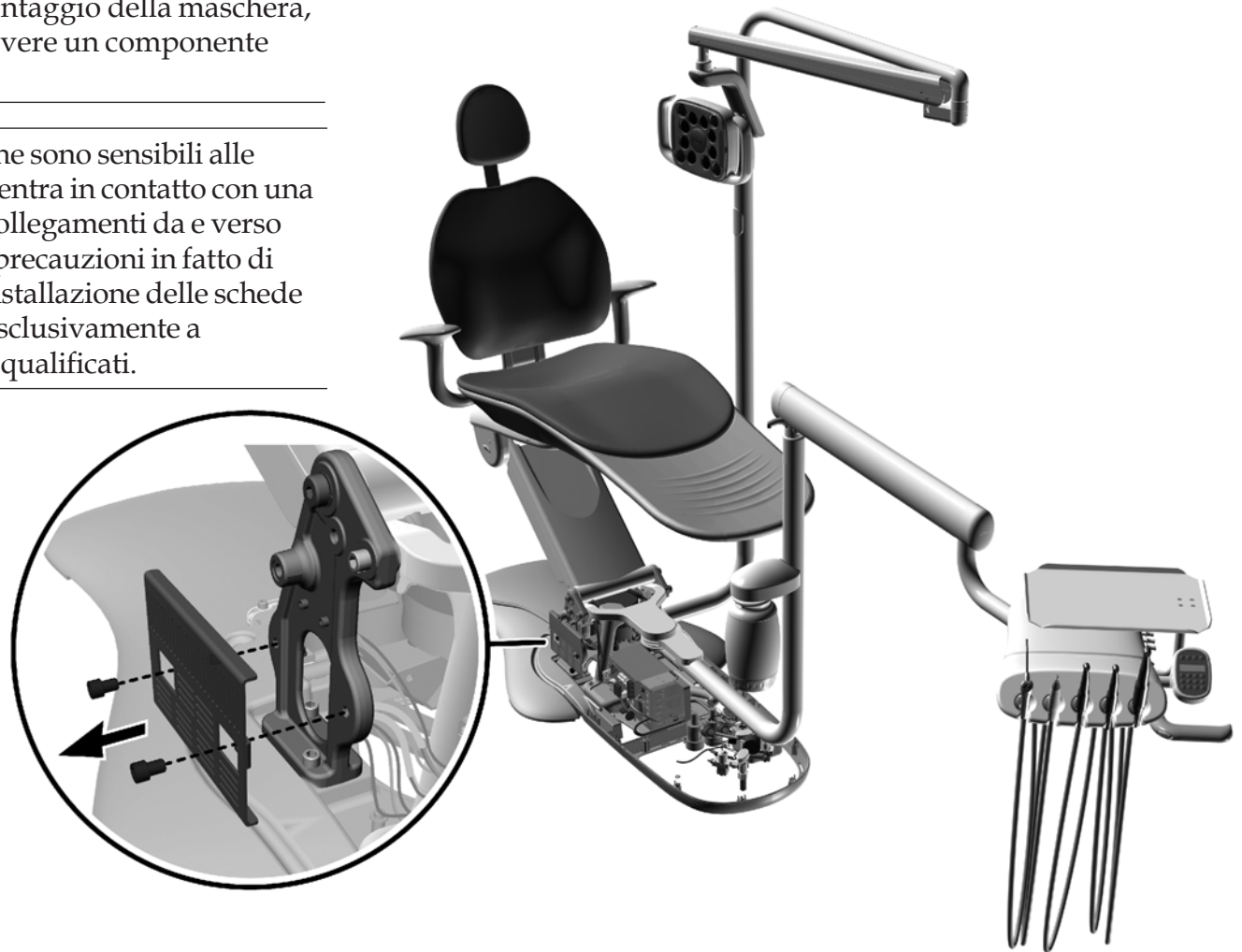
Chiave a brugola da 5/16 pollici

### Passaggio 1.

- 1 Rimuovere la maschera dei componenti accessori.

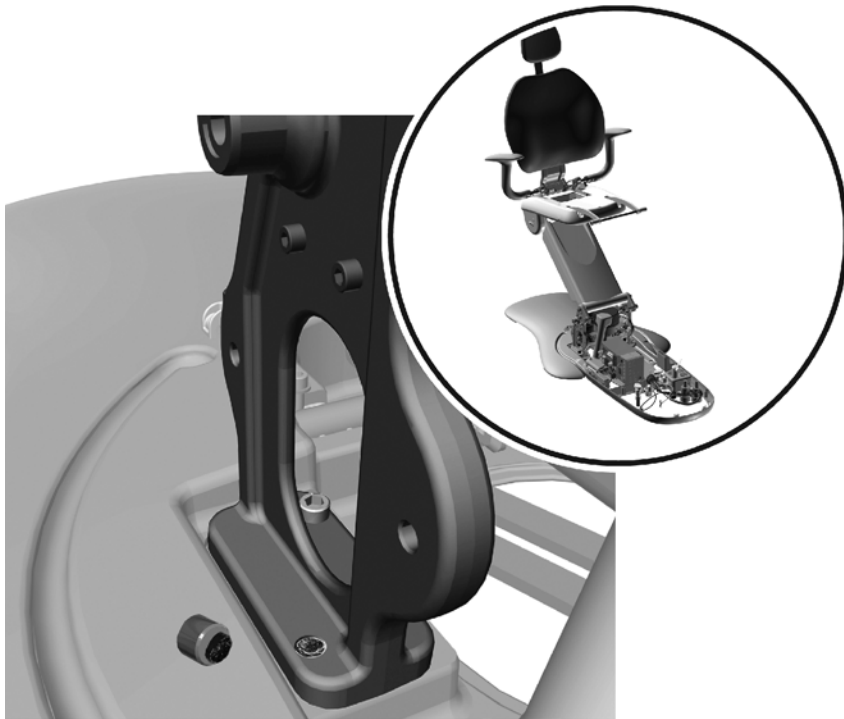
**!** **NOTA** Per accedere alle viti di montaggio della maschera, potrebbe essere necessario rimuovere un componente accessorio.

**!** **ATTENZIONE** Le schede elettroniche sono sensibili alle cariche elettrostatiche. Quando si entra in contatto con una scheda elettronica o si eseguono collegamenti da e verso di essa, è necessario attenersi alle precauzioni in fatto di scariche elettrostatiche (ESD). L'installazione delle schede elettroniche deve essere affidata esclusivamente a elettricisti o tecnici dell'assistenza qualificati.



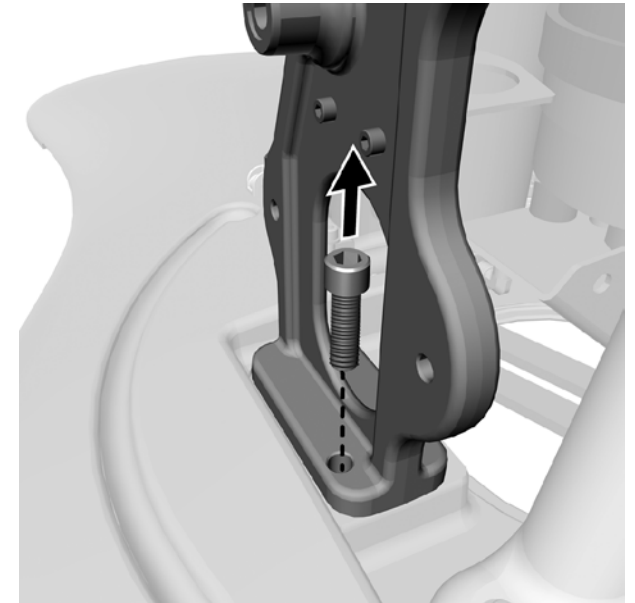
## Passaggio 2.

- 1 Controllare la torre dall'altro lato della poltrona per verificare l'eventuale presenza di frammenti di teste di viti. In caso di vite rotta, provvedere innanzitutto alla sostituzione. Vedere "Sostituzione di una vite rotta" a pagina 24.

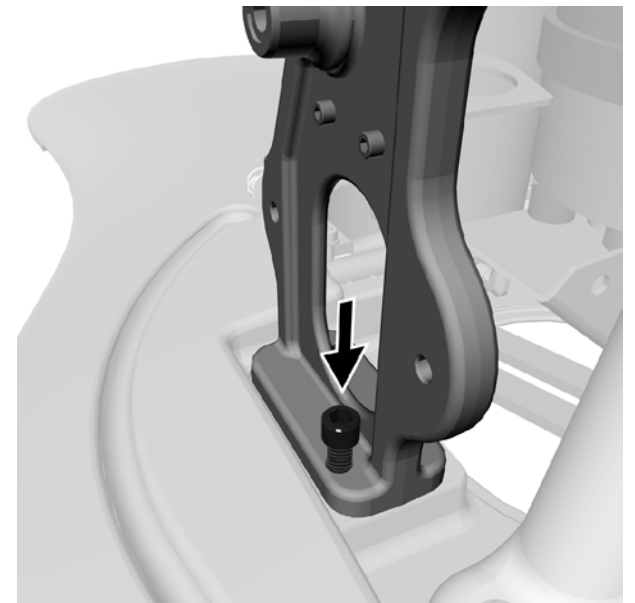


## Passaggio 3.

- 1 Rimuovere la vite anteriore.

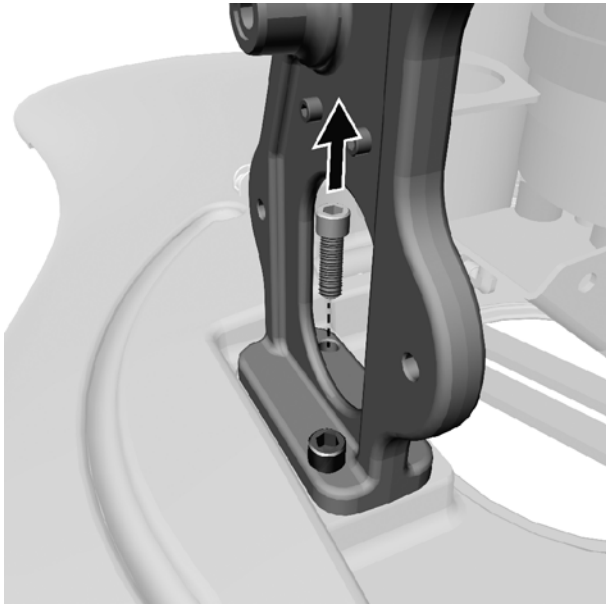


- 2 Installare la nuova vite da 1-1/2 pollici.

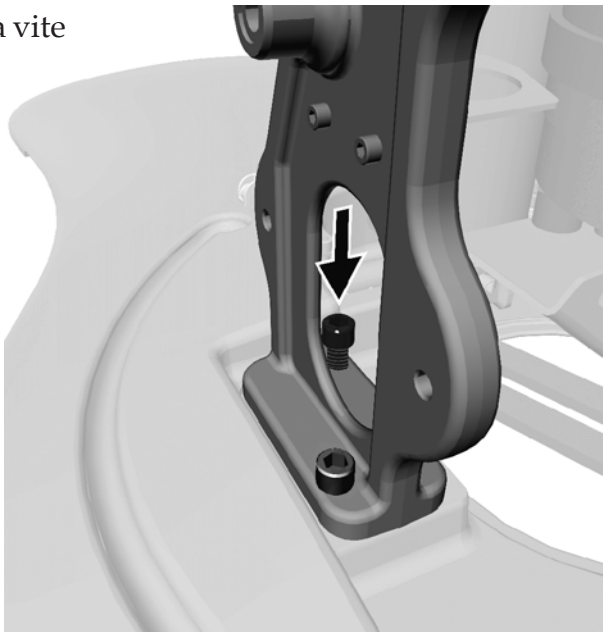


#### Passaggio 4.

- 1 Rimuovere la vite posteriore.

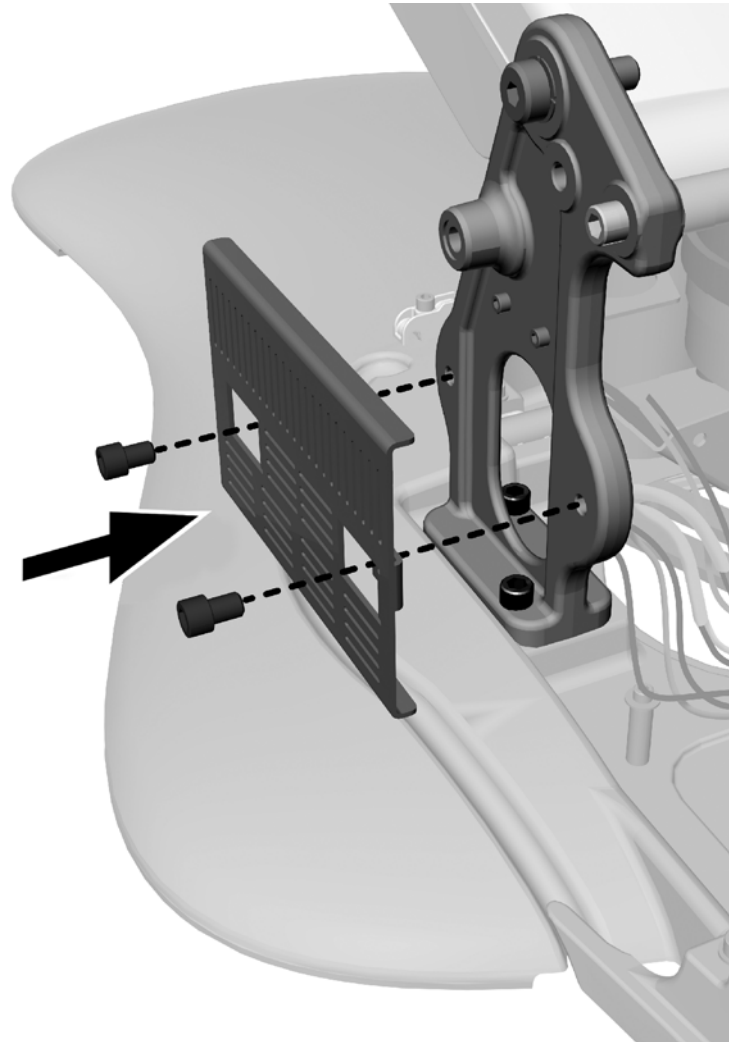


- 2 Installare la nuova vite da 1-1/2 pollici.



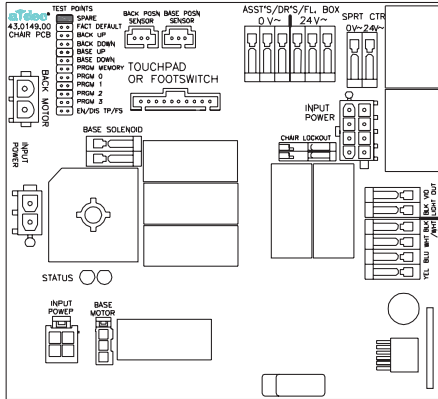
#### Passaggio 5.

- 1 Sostituire la maschera dei componenti accessori.
- 2 Reinstallare gli eventuali accessori rimossi.

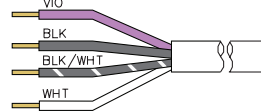


## Passaggio 6.

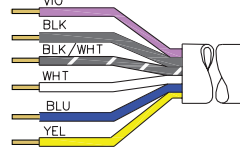
- 1 Scollegare i fili della lampada dalla scheda elettrica della poltrona.



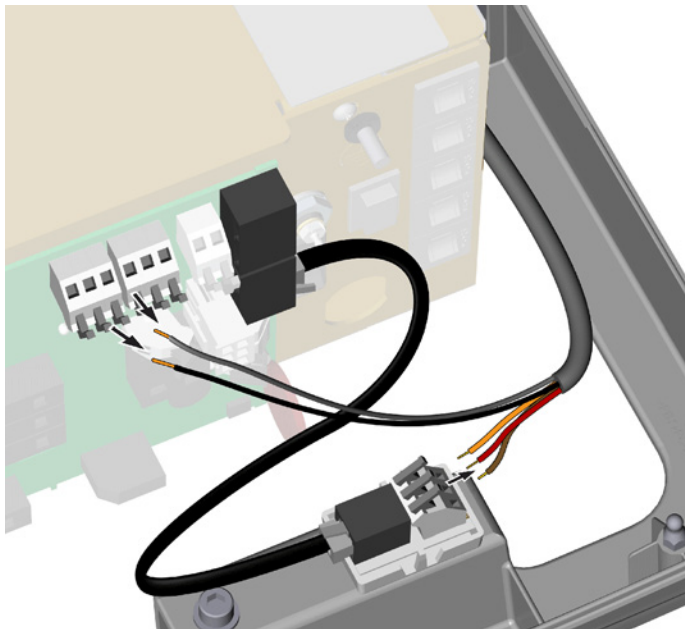
Cavo lampada A-dec 371



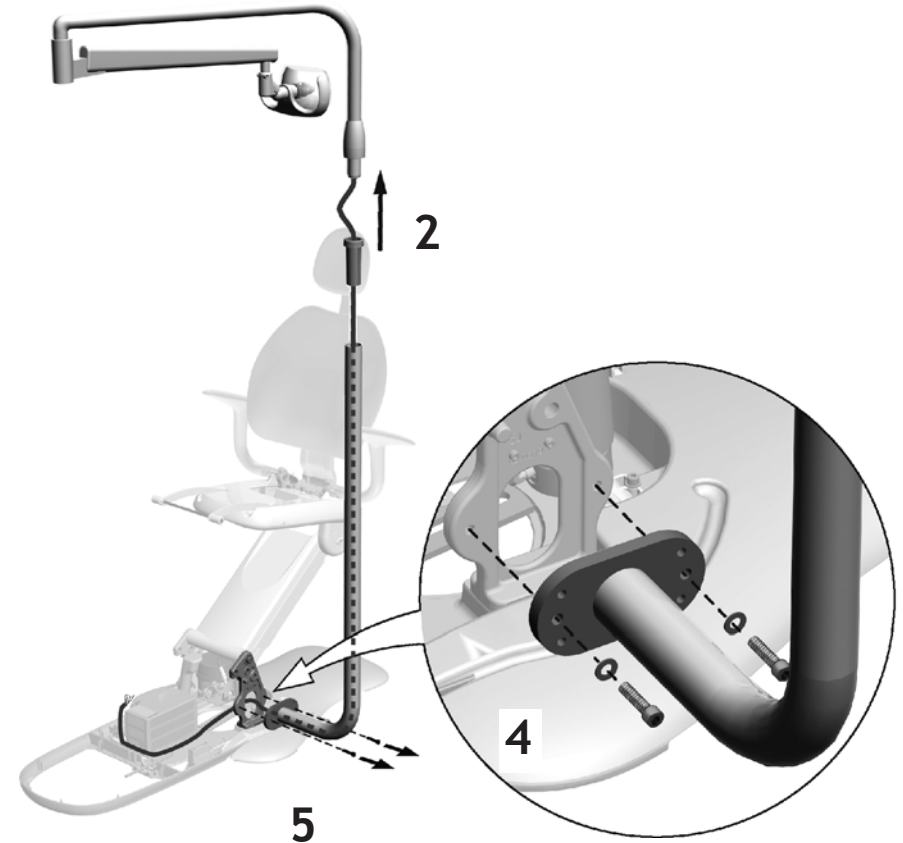
Cavo lampada A-dec 571



Cavo lampada LED A-dec 571L

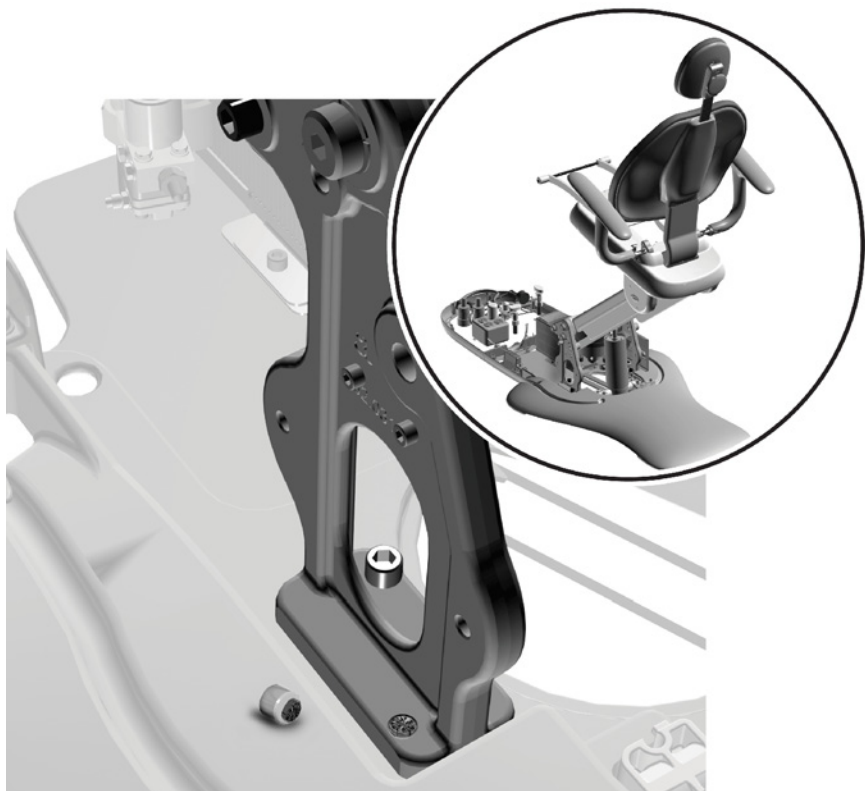


- 2 Sollevare la lampada dal montante ed estrarre il cavo della lampada dal montante.
- 3 Posizionare con cautela la lampada da una parte.
- 4 Rimuovere le due rondelle e le due viti che serrano il montante lampada con basamento di supporto alla torre.
- 5 Rimuovere il montante lampada con basamento di supporto e riporlo da una parte.



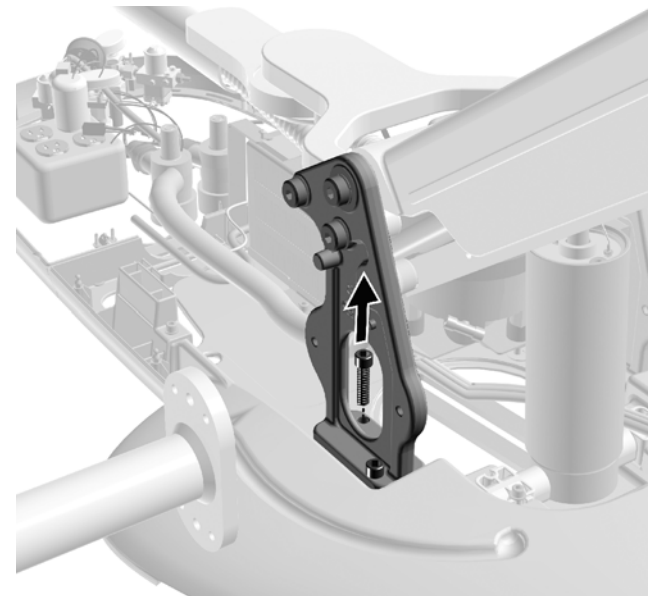
## Passaggio 7.

- 1 Controllare l'eventuale presenza di frammenti di teste di viti.  
In caso di vite rotta, provvedere innanzitutto alla sostituzione.  
Vedere "Sostituzione di una vite rotta" a pagina 24.

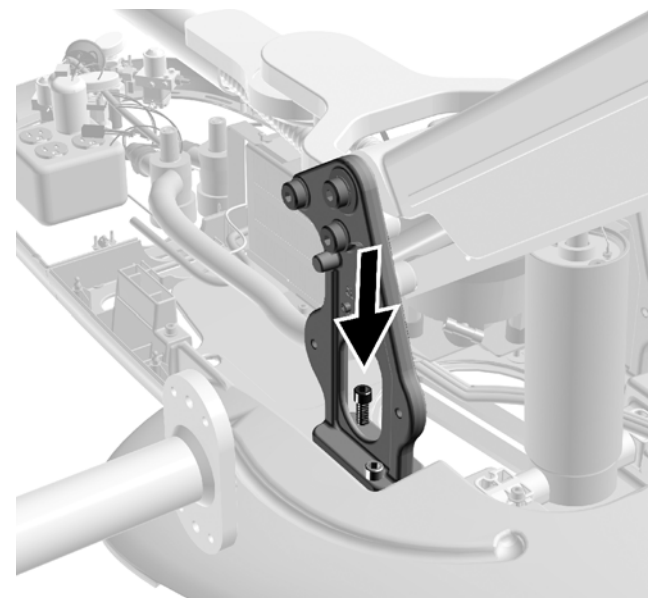


## Passaggio 8.

- 1 Rimuovere la vite anteriore.

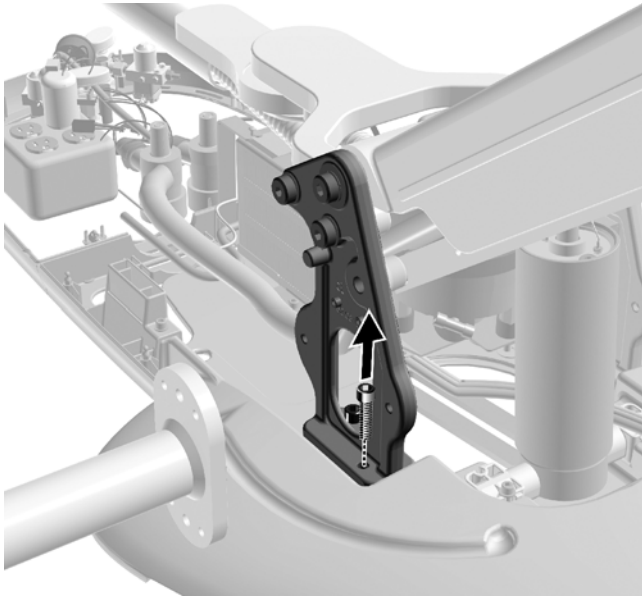


- 2 Installare la nuova vite da 1-1/2 pollici.

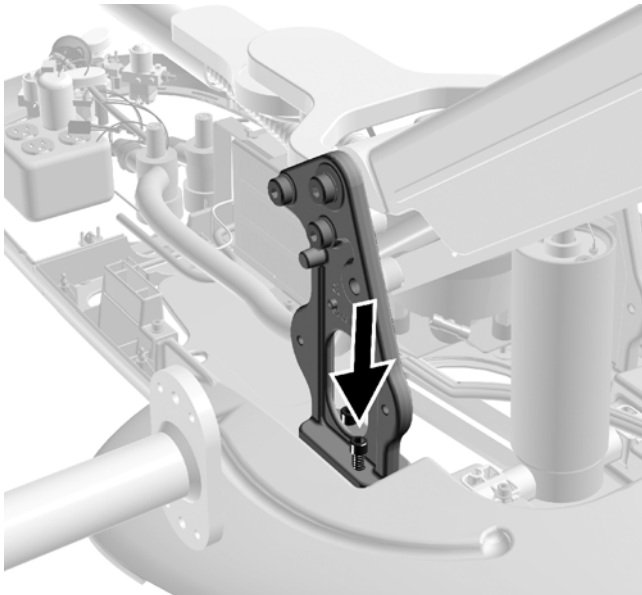


## Passaggio 9.

- 1 Rimuovere la vite posteriore.

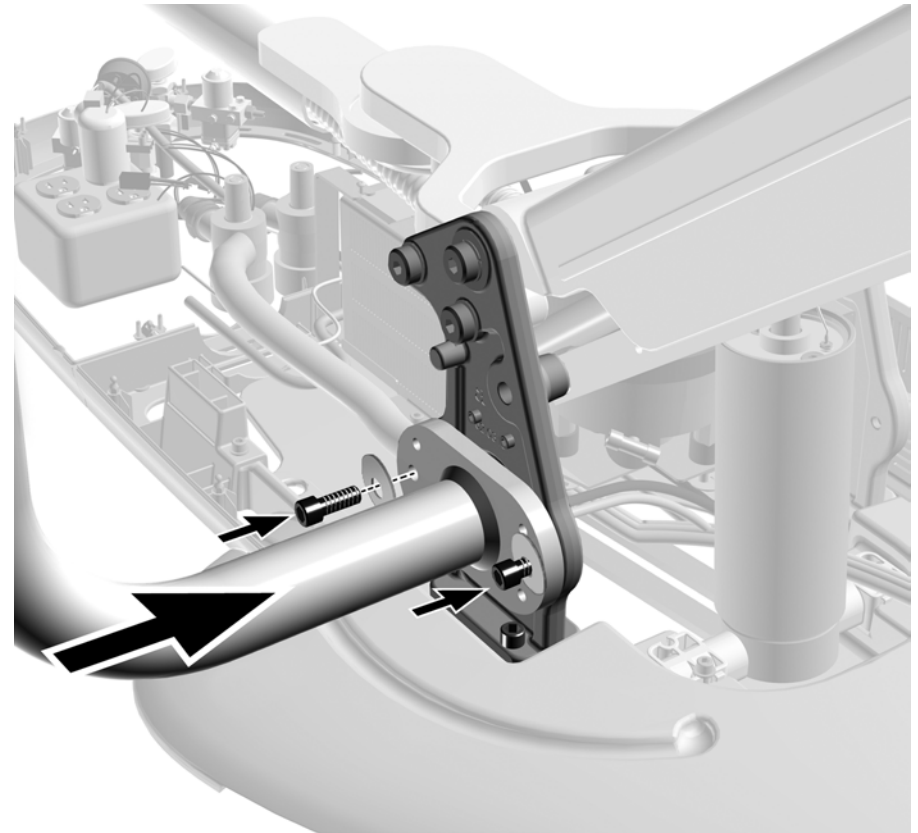


- 2 Installare la nuova vite da 1-1/2 pollici.



## Passaggio 10.

- 1 Utilizzare le vecchie rondelle e le nuove viti per reinstallare il montante sul basamento di supporto.



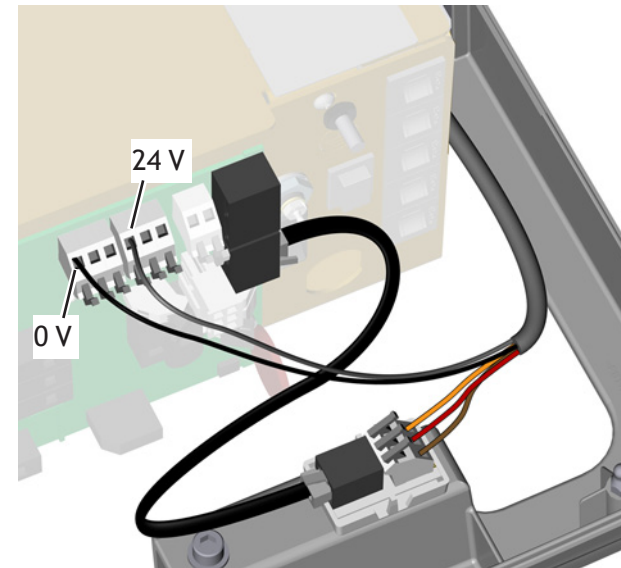
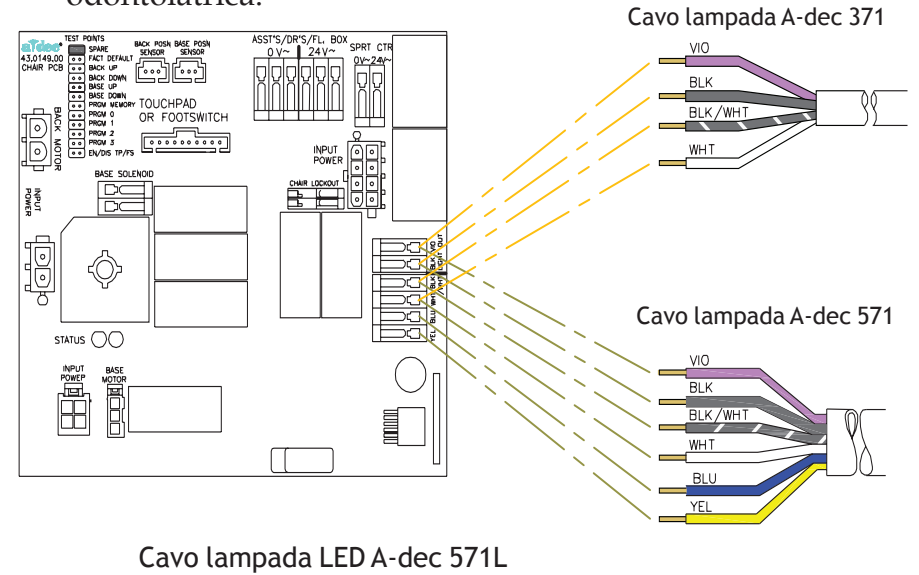
## Passaggio 11.

- 1 Collegare il cavo della lampada alla fonte di alimentazione passando per il montante del basamento di supporto.
- 2 Installare la lampada sul montante del basamento di supporto.



## Passaggio 12.

- 1 Collegare i cavi della lampada odontoiatrica.



Collegare il filo nero a 0 V. Collegare il filo grigio a 24 V.

Collegare i fili elettrici alla scheda dell'adattatore come indicato nell'etichetta: marrone a BRN, rosso a RED e arancione a ORN.

- 2 Procedere con "Messa in bolla della faretra" a pagina 26.

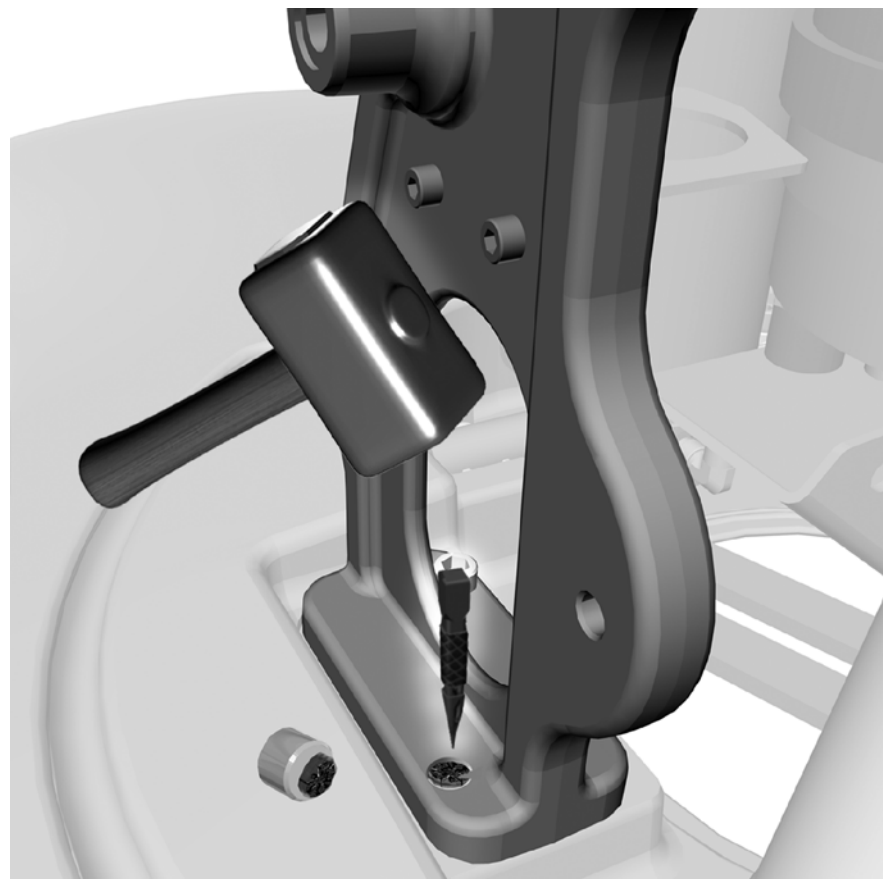
# Sostituzione di una vite rotta

## Utensili consigliati

- Punteruolo
- Martello
- Estrattore Easy Out
- Trapano
- Punta trapano con rotazione verso sinistra da 1/4 e 5/32 pollici

## Passaggio 1.

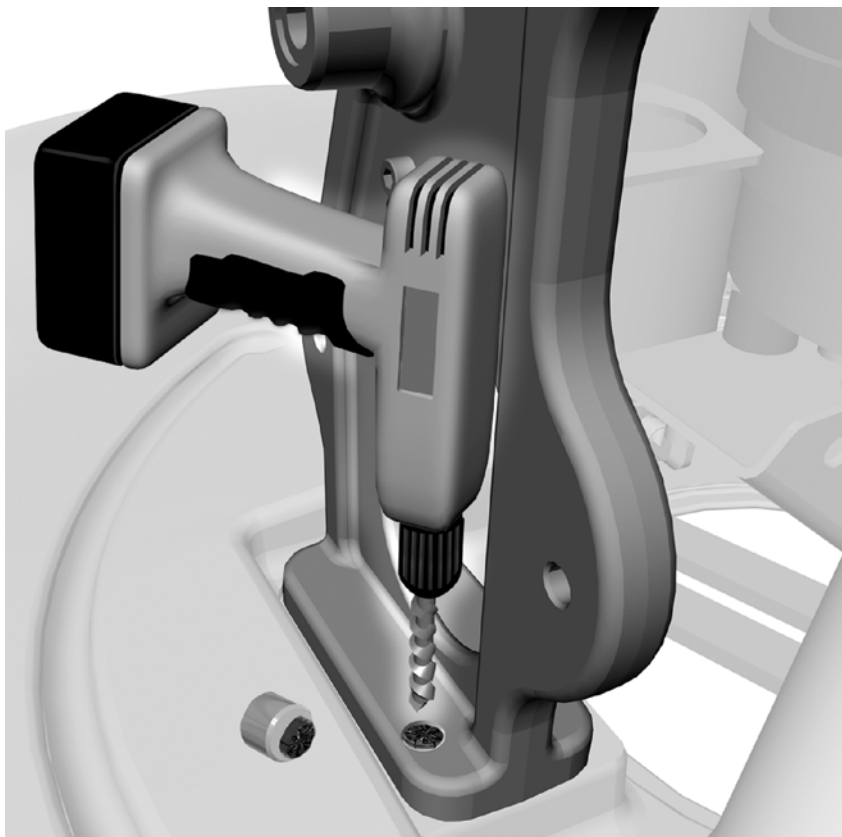
- 1 Utilizzare il punteruolo per marcare il centro della vite.





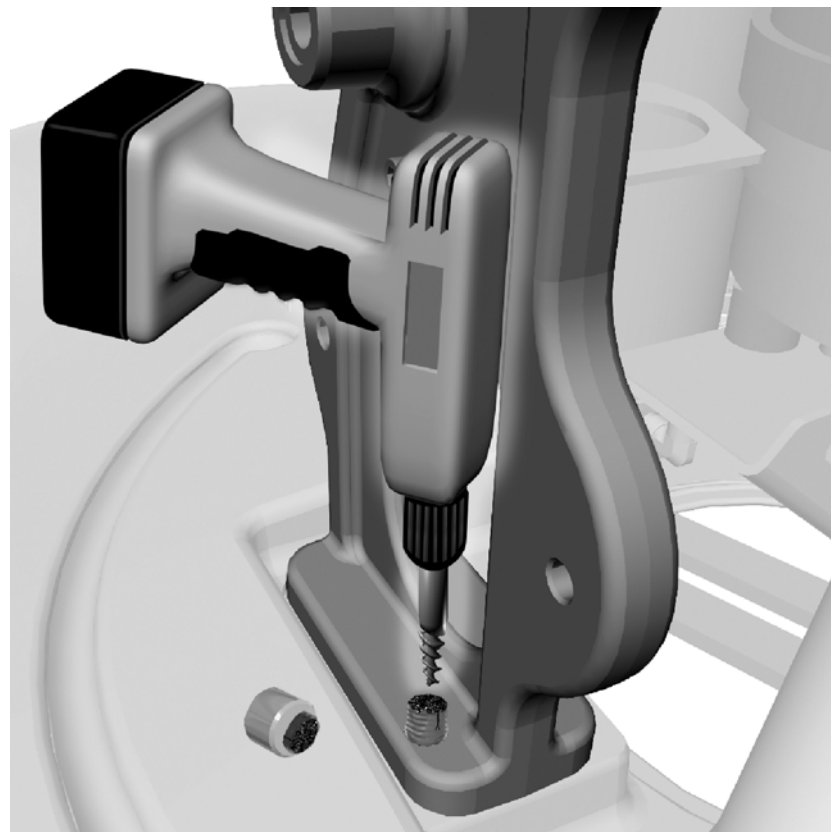
## Passaggio 2.

- 1 Per rimuovere la vite, utilizzare una punta da trapano da 5/32 pollici con rotazione verso sinistra e ruotare in senso antiorario.



**Passaggio 3.** Se non è possibile rimuovere la vite con la punta del trapano con rotazione verso sinistra, utilizzare l'estrattore per viti Easy Out.

- 1 Trapanare un foro pilota con una punta da trapano da 1/4 pollici.
- 2 Utilizzare l'estrattore Easy Out per rimuovere la vite rotta.



**Passaggio 4.** Installare la nuova vite prima di rimuovere le altre.

**Passaggio 5.** Continuare con la procedura principale.

## Messa in bolla della faretra

### Messa in bolla della faretra con basamento di supporto

Questa operazione potrebbe aver compromesso la messa in bolla della faretra con basamento di supporto o della faretra con montante lampada con basamento di supporto con il poggiatesta e il poggipiedi della poltrona. Verificare che la testa di comando non si sposti quando impostata sulle posizioni di trattamento e di entrata/uscita. Se la testa di comando si sposta, applicare regolazioni di messa in bolla minori allentando leggermente le viti di montaggio del montante. Per ulteriori informazioni sulla messa in bolla, vedere *Riunito A-dec 300® - Manuale d'installazione* (86.0087.04).

#### Passaggio 1.

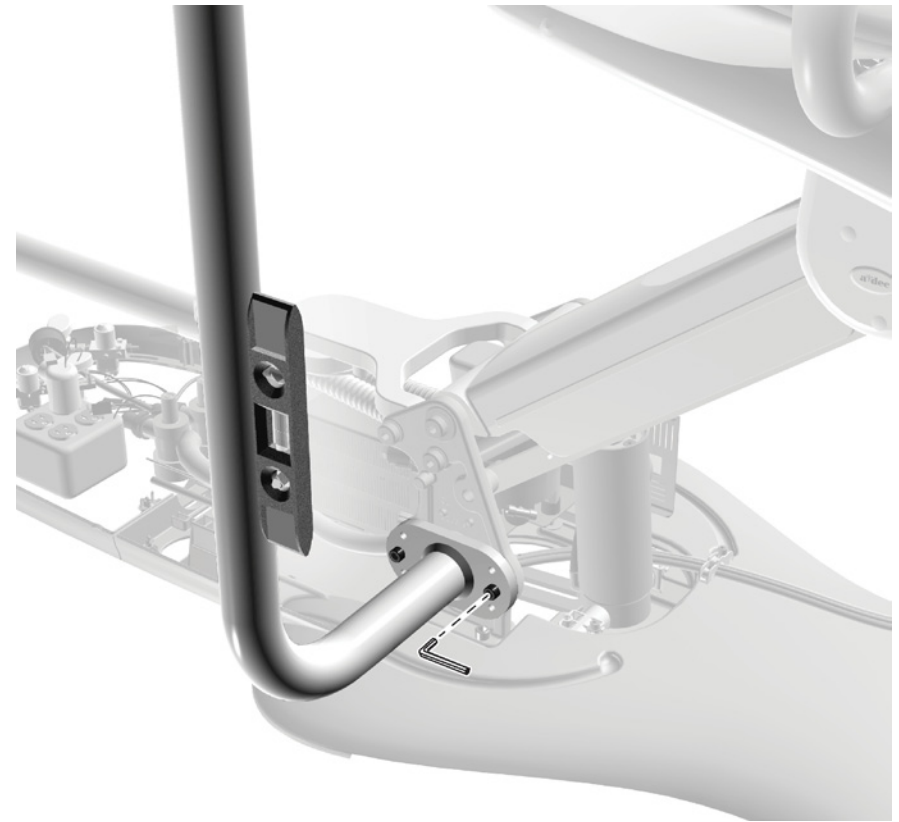
- 1 Utilizzare una chiave a brugola da 5/16 pollici e le viti di montaggio per la messa in bolla del montante del basamento di supporto.



## Messa in bolla del montante lampada con basamento di supporto

### Passaggio 1.

- 1 Utilizzare una chiave a brugola da 5/16 pollici e le viti di montaggio per la messa in bolla del montante lampada con basamento di supporto.



## Collaudo della faretra

Utilizzare il touchpad o la pedaliera comando poltrona per spostare la poltrona raggiungendo il raggio massimo di movimento dalla base al sollevamento schienale. Assicurarsi che la poltrona sia completamente stabile al momento del collaudo. Testare il funzionamento di tutti i prodotti accessori o degli altri componenti che sono stati scollegati durante l'installazione.

## Sostituzione dei coperchi

Sostituire i coperchi della faretra.



**SUGGERIMENTO** Tenere il coperchio dell'anello di copertura sopra i coperchi del centro di supporto al momento della sostituzione in modo che rimanga al di sopra di essi dopo l'installazione.

---

## Reinstallazione della tappezzeria

Reinstallare la tappezzeria sulla poltrona.

## Informazioni di legge

Le informazioni di legge vengono fornite con le apparecchiature A-dec in conformità ai requisiti del ministero competente.

Tali informazioni vengono fornite nelle *Istruzioni per l'uso* del prodotto oppure nel documento separato *Informazioni di legge e specifiche*. Per richiederne una copia, visitare la sezione Documentazione del sito Web

[www.a-dec.com](http://www.a-dec.com).



A-dec Headquarters, 2601 Crestview Drive, Newberg, OR 97132 USA  
Tel: 1 800 547 1883 (solo USA/Canada), Tel: 1 503 538 7478 (fuori da USA/Canada)  
[www.a-dec.com](http://www.a-dec.com) / [www.a-dec.biz](http://www.a-dec.biz)

*A-dec Inc. non fornisce garanzie di alcun genere riguardo al contenuto di questo documento, incluse, senza limitazioni, le garanzie implicite di commerciabilità e di idoneità per uno scopo particolare.*