

A-dec 300ベースマウントネジ サービスガイド

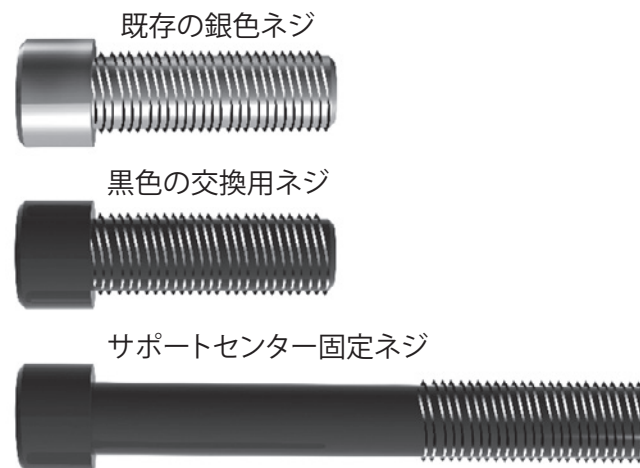


目次

手引き	1
シートの張地の取り外し	2
カバーの取り外し	2
ネジの交換	3
ベースマウントシステム	4
Radiusシステム	12
ベースマウントライト支柱システム	17
壊れたネジの交換	24
システムの水平調整	26
ベースマウントシステムの水平調整	26
ベースマウントライト支柱の水平調整	26
システムのテスト	27
カバーの交換	27
張地の再取り付け	27
規制に関する情報	28

手引き

このドキュメントの指示に従って、銀色ネジをこのキットに含まれている黒色ネジと交換します。これにより、システムの安定性が確保されます。キットには、チェアのサポートセンターのネジを交換する際にサポートセンターを固定するための、長い黒色ネジも含まれています。



www.a-dec.com/300Guide

中国[简体]

Česky

Français

Deutsch

Italiano

日本

한국어

Polski

Русский

Español

Türkçe



警告 取り付ける際にはすべての新しいネジをしっかりと締めてください。

シートの張地の取り外し

- 手順 1. チェアを上昇できる限界まで上昇させます。
手順 2. 電源を切ります。

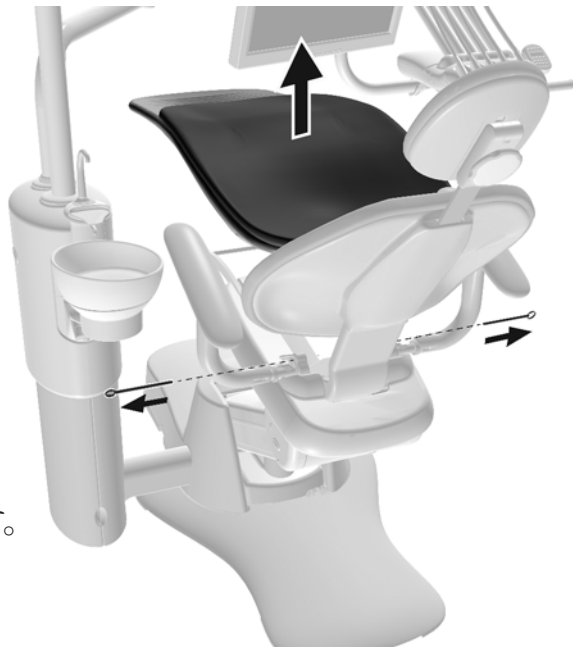
! 注 電源をオフにするには、A-dec 311チェアーフロアボックスカバーを取り外す必要があります。

⚡ 危険 この手順を開始する前に電源をオフにしないと、感電する恐れがあります。

! 警告 この手順を開始する前に電源をオフにしないと、製品を損傷したり、死亡を含む人身事故につながる恐れがあります。

手順 3.

- 1 両側のピンを抜きます。
2 張地を取り外します。

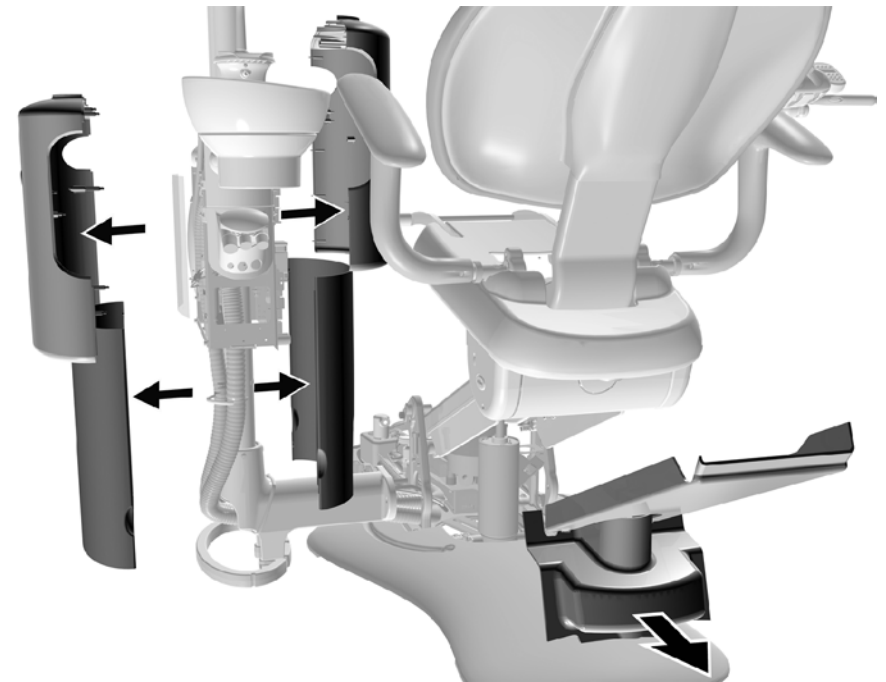


カバーの取り外し

手順 1.

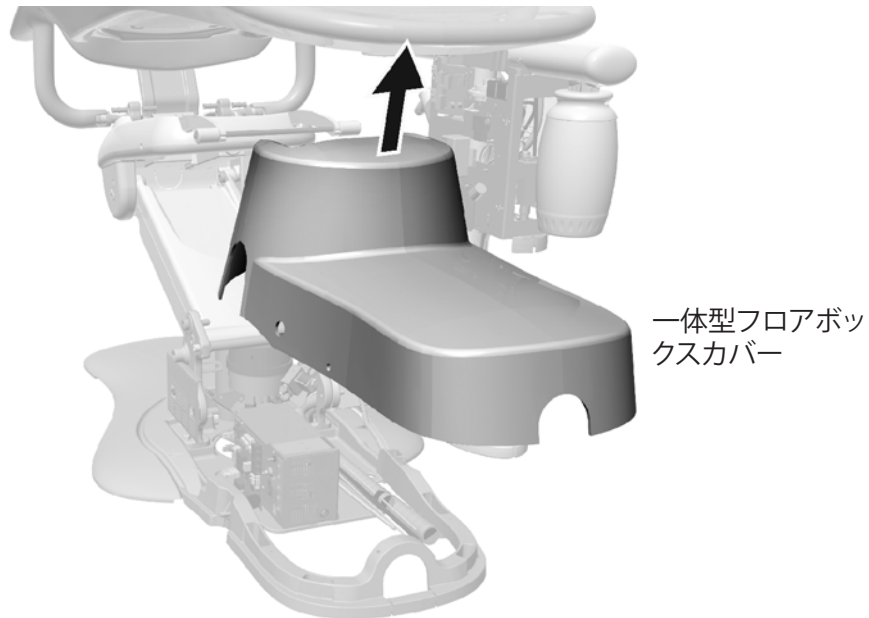
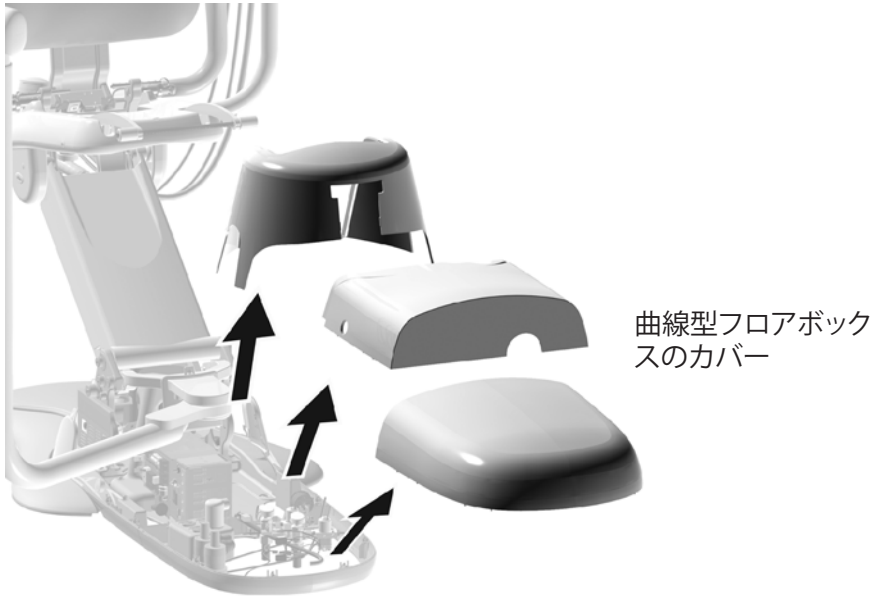
! 注意 カバーを取り外したり交換したりする場合は、配線を損傷しないように注意してください。交換したカバーがしっかりと取り付けられていることを確認してください。

- 1 ベースマウントシステムの場合は、サポートセンターのカバーを外します。
2 リフトアームのカバーを外します。



手順 2.

1 フロアボックスのカバーを外します。



ネジの交換

システムの構成に応じた手順を完了します。

- 4 ページの「ベースマウントシステム」
- 12 ページの「Radiusシステム」
- 17 ページの「ベースマウントライト支柱システム」

ベースマウントシステム

推奨する工具

5/16インチ六角レンチ

手順 3.

- 1 モジュールの重量がサポートセンター上で分散されるような位置にアームを動かします。
- 2 ストラップを使用して、横滑りしないようにコントロールヘッドを固定します。

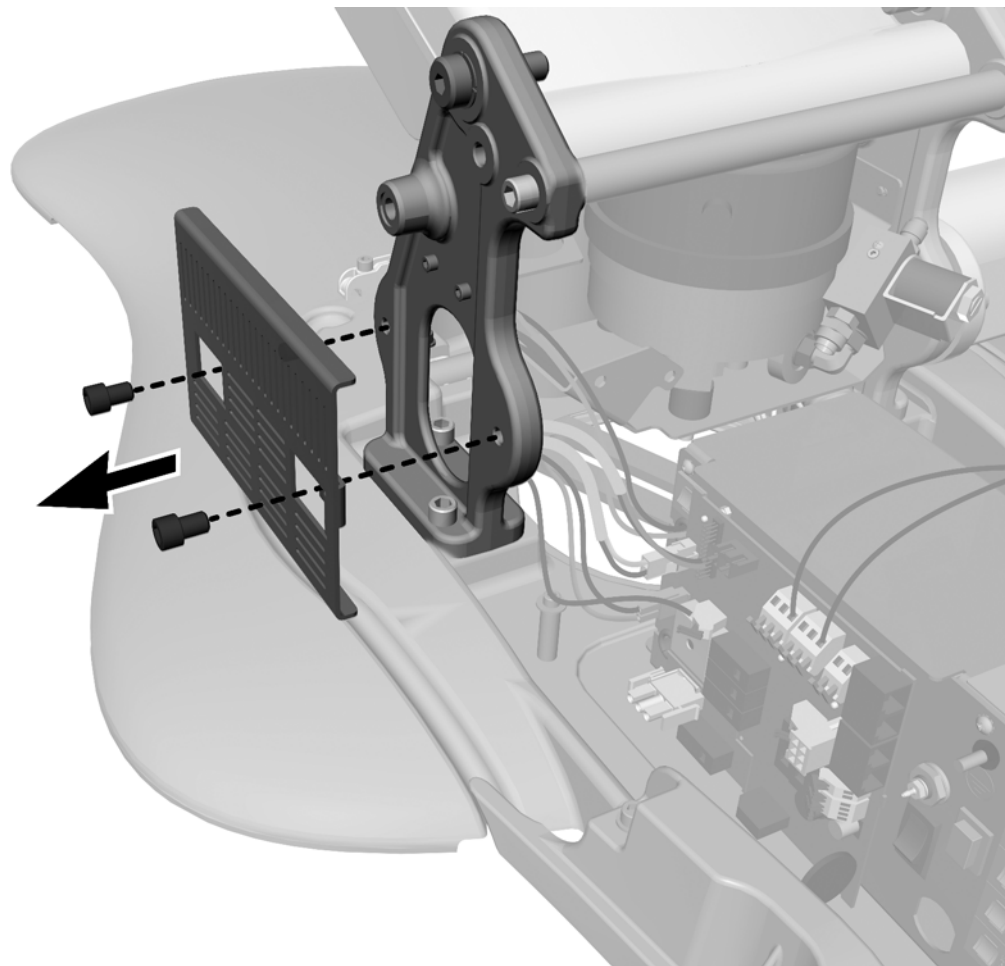


手順 4.

- 1 付属ブラケットを取り外します。

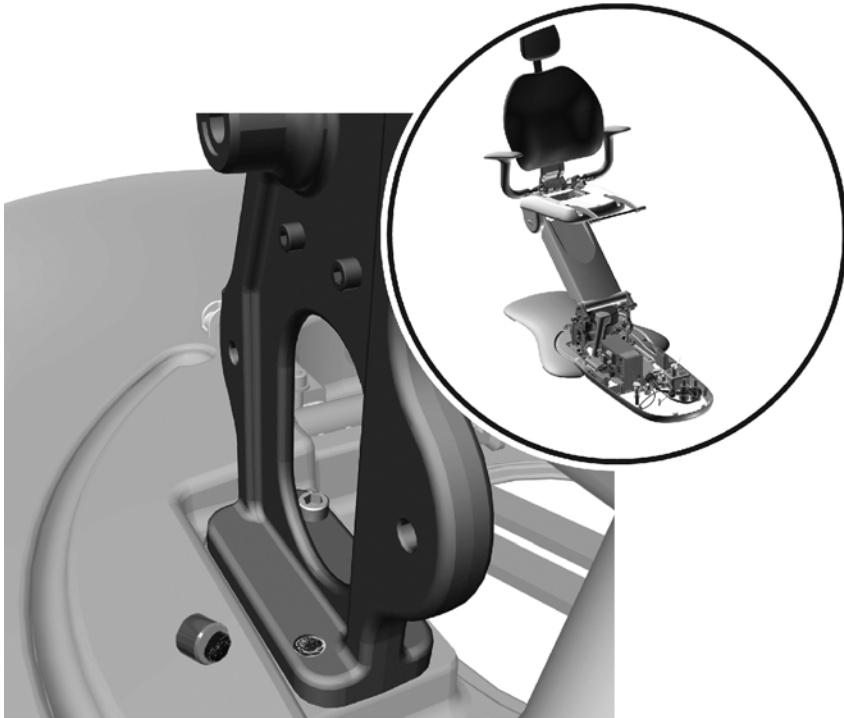
! **注** ブラケットの取り付け用ネジにアクセスするには、付属ブラケットを取り外さなければならない場合があります。

! **注意** 回路基板は静電気による損傷を受けやすい部品です。回路基板に触れる場合、あるいは回路基板への接続または回路基板からの接続を行う場合は、静電放電(ESD)対策が必要です。回路基板の取り付けは、必ず、電気技師または適切な資格を持った整備担当者が行ってください。



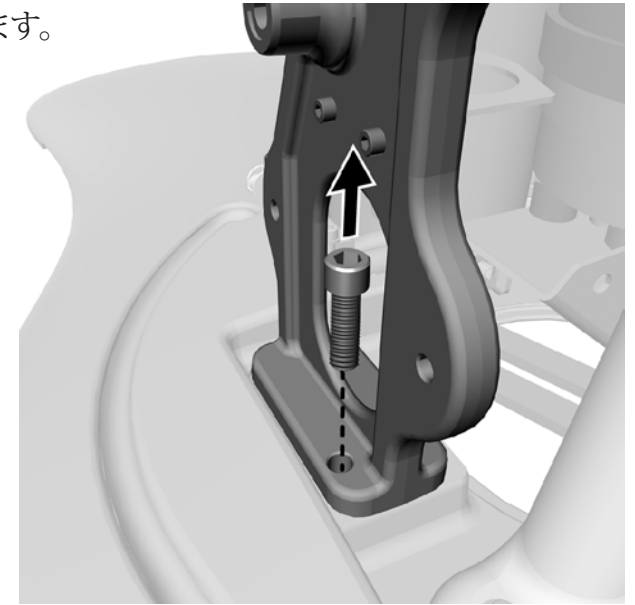
手順 5.

- 1 ネジの頭が折れて取れていないか確認します。ネジが壊れている場合は、まずそのネジを交換します。24 ページの「壊れたネジの交換」を参照してください。

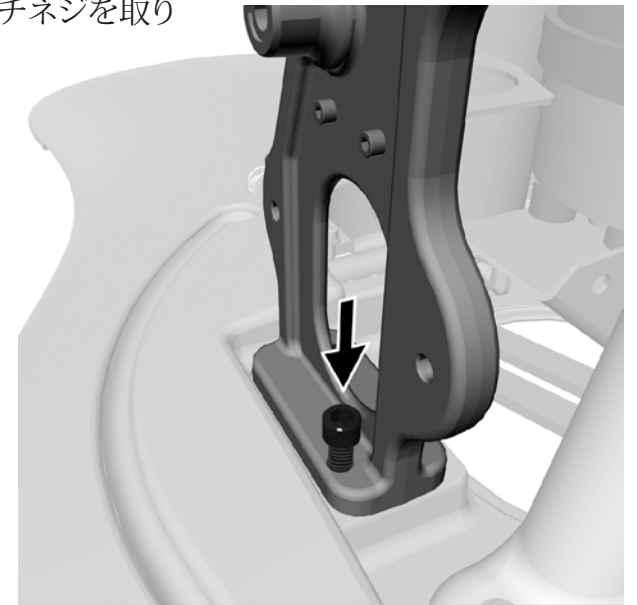


手順 6.

- 1 前面ネジを外します。

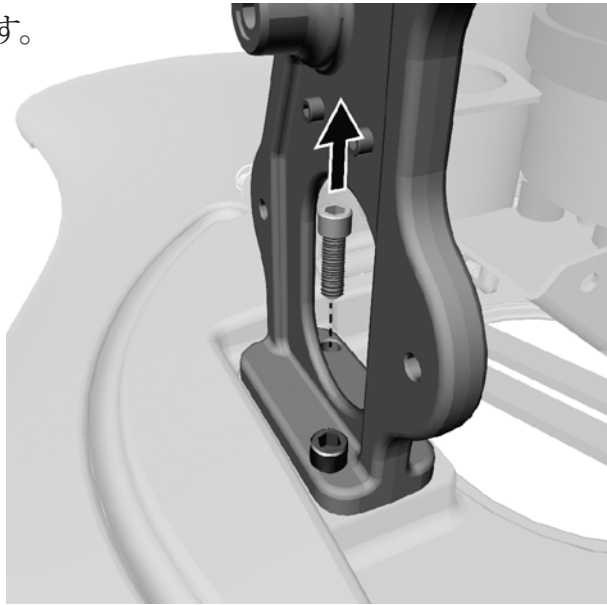


- 2 新しい1-1/2インチネジを取り付けます。



手順 7.

- 1 背面ネジを外します。

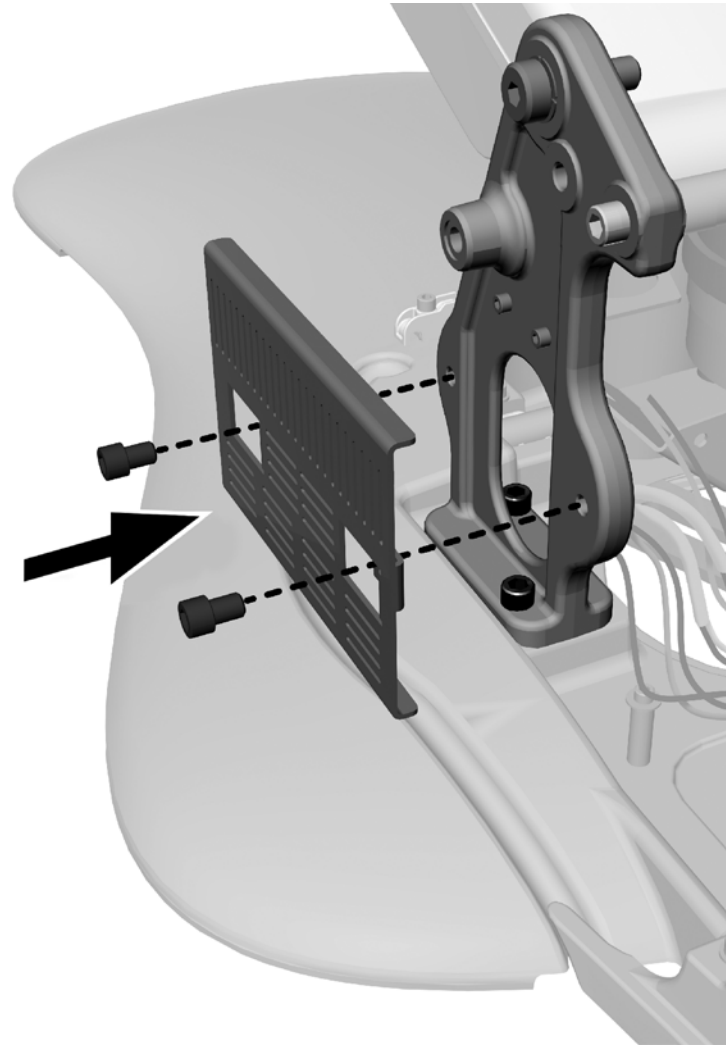


- 2 新しい1-1/2インチネジを取り付けます。

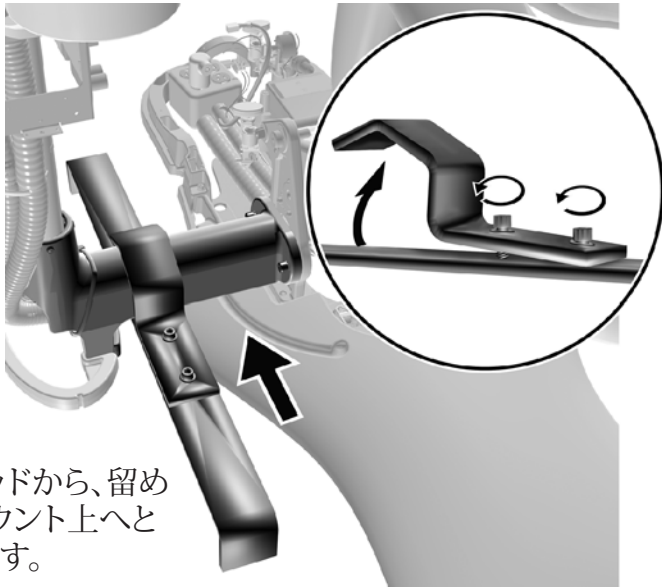


手順 8.

- 1 付属ブラケットを元の位置に戻します。
- 2 取り外したすべての付属物を再び取り付けます。

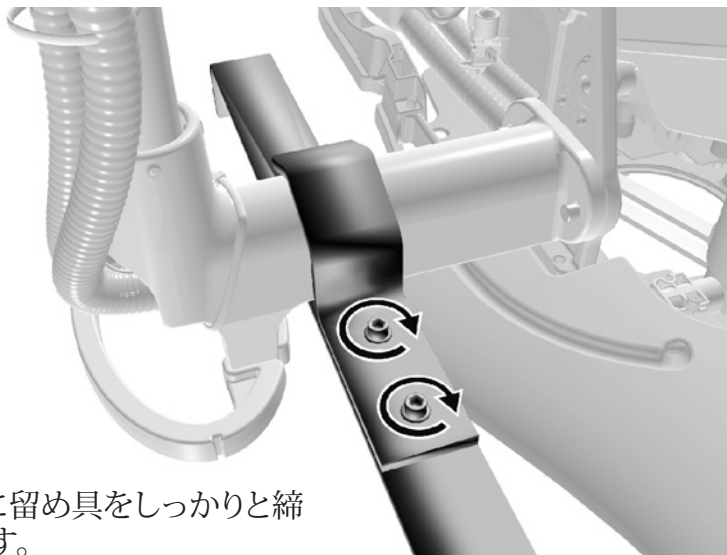


手順 9.



- 1 チェアのヘッドから、留め具をベースマウント上へとスライドさせます。

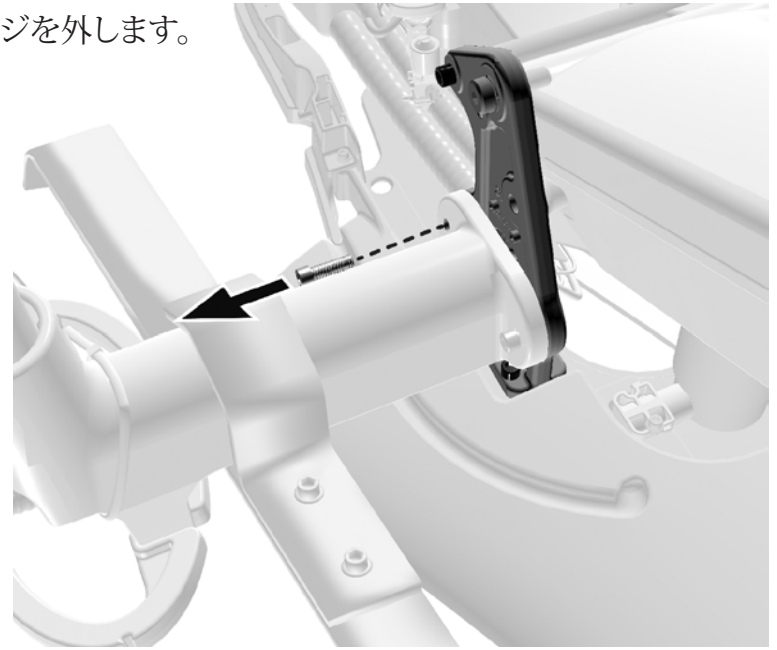
! 注意 留め具を取り付ける際、ベースマウントに傷を付けないよう注意してください。



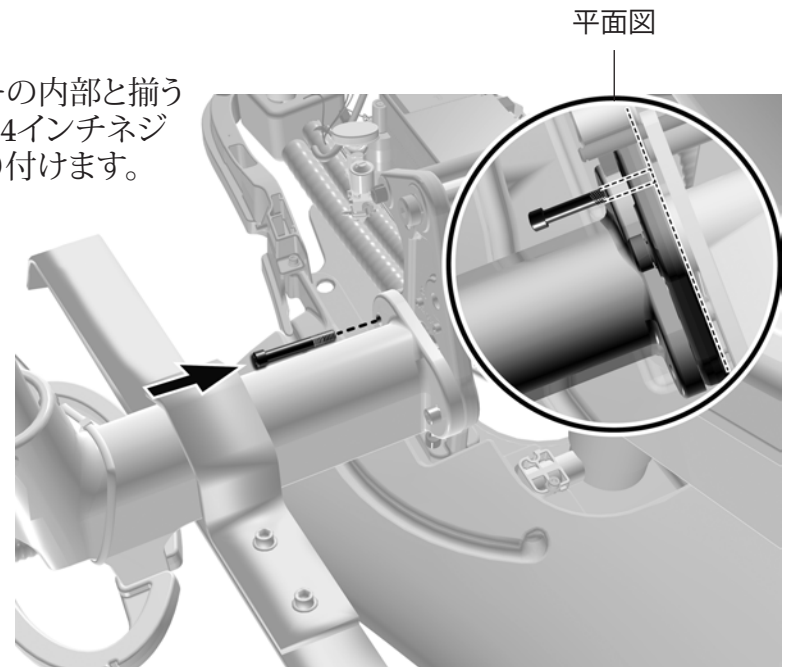
- 2 マウントに留め具をしっかりと締め付けます。

手順 10.

- 1 前面ネジを外します。

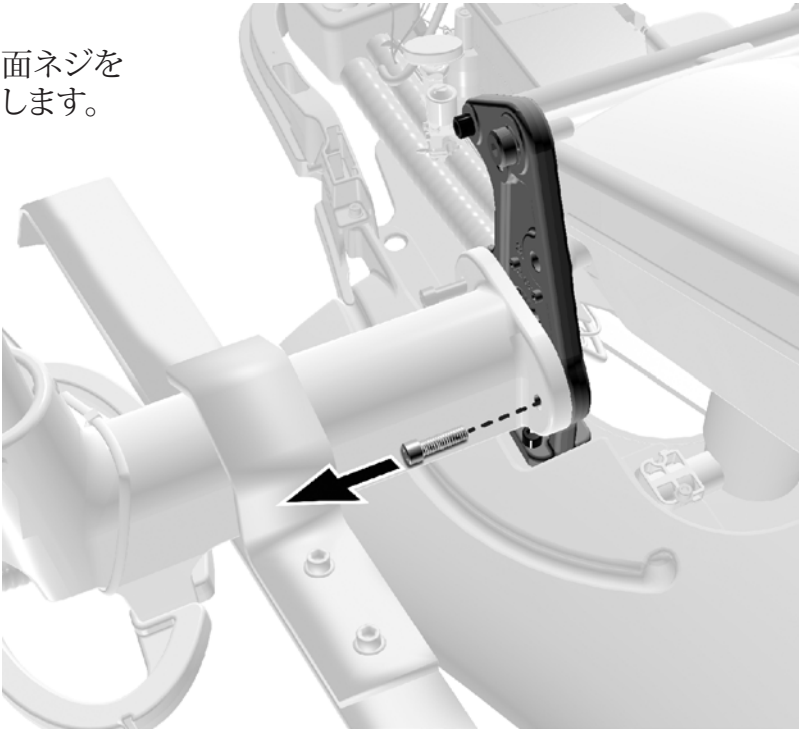


- 2 タワーの内部と揃うように4インチネジを取り付けます。



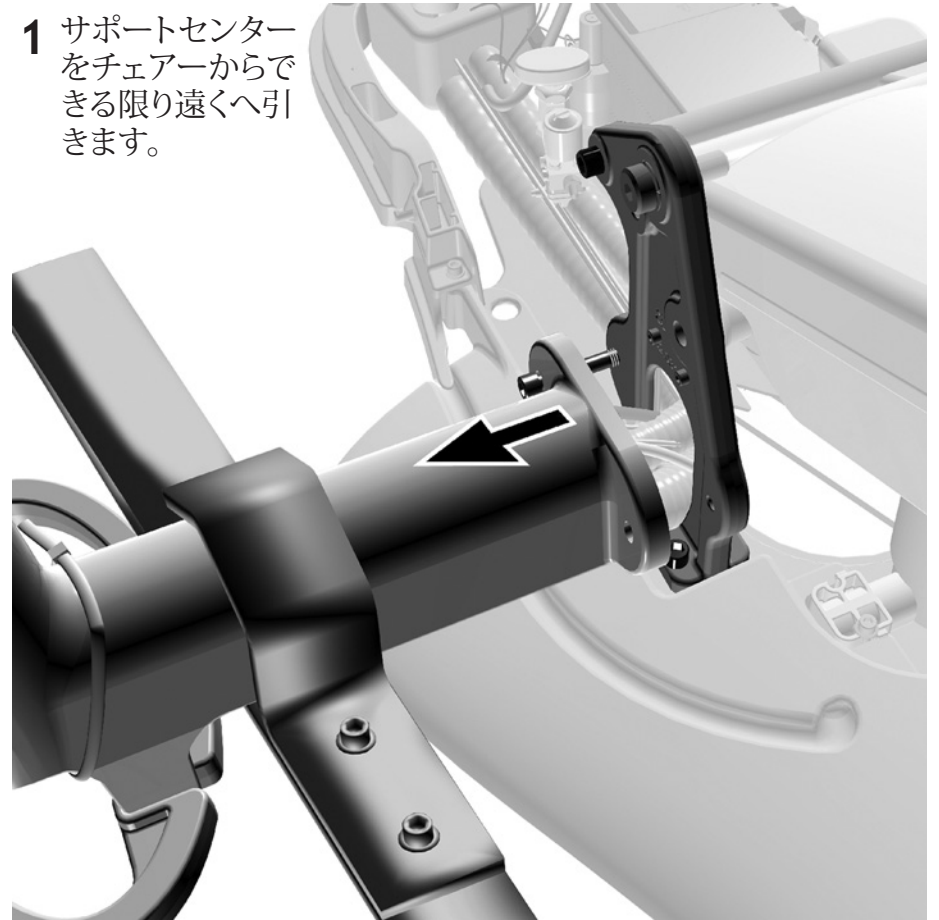
手順 11.

- 1 背面ネジを外します。



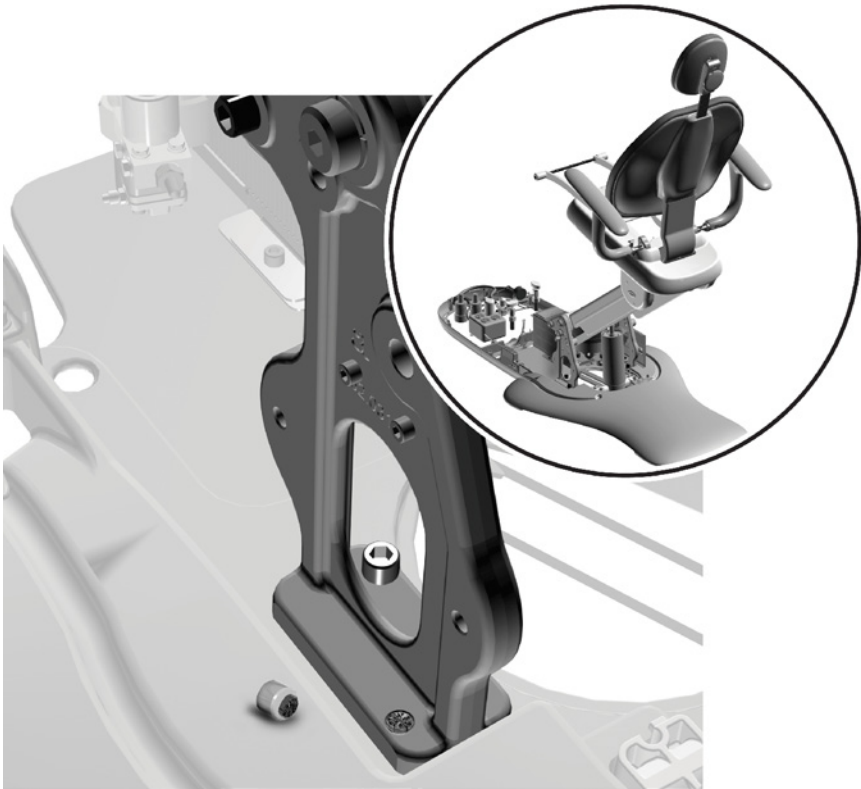
手順 12.

- 1 サポートセンターをチェアからできる限り遠くへ引きます。



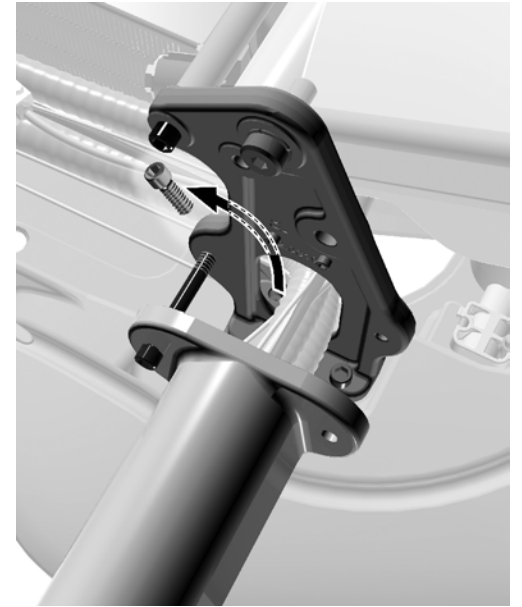
手順 13.

- 1 ネジの頭が折れて取れていないか確認します。ネジが壊れている場合は、まずそのネジを交換します。24 ページの「壊れたネジの交換」を参照してください。

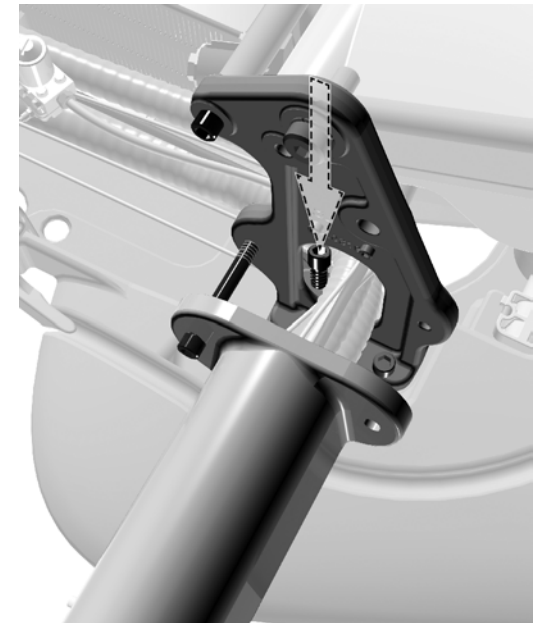


手順 14.

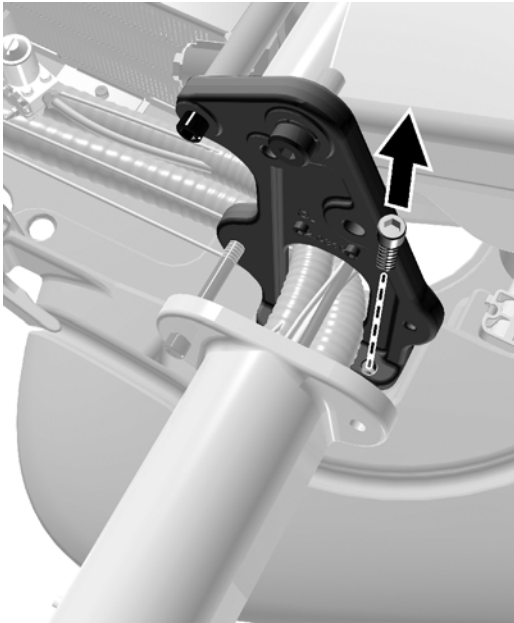
- 1 前面ネジを外します。



- 2 新しい1-1/2インチネジを取り付けます。



手順 15.




- 1 背面ネジを外します。



- 2 新しい1-1/2インチネジを取り付けます。

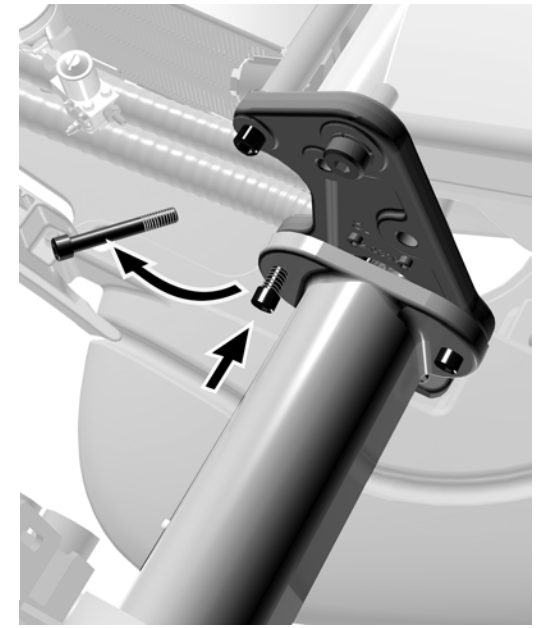
手順 16.

- 1 サポートセンターを押してチェアタワーに戻します。
- 2 新しい1-1/2インチネジを取り付けます。

 **注意** アンビリカルをつままないよう注意してください。

- 3 4インチネジを外します。
- 4 新しい1-1/2インチネジを取り付けます。

- 5 26ページの「システムの水平調整」に進みます。



Radiusシステム

推奨する工具

5/16インチ六角レンチ

手順 1.

1 チェアの手元の延長線上にデリバリーシステムを配置します。

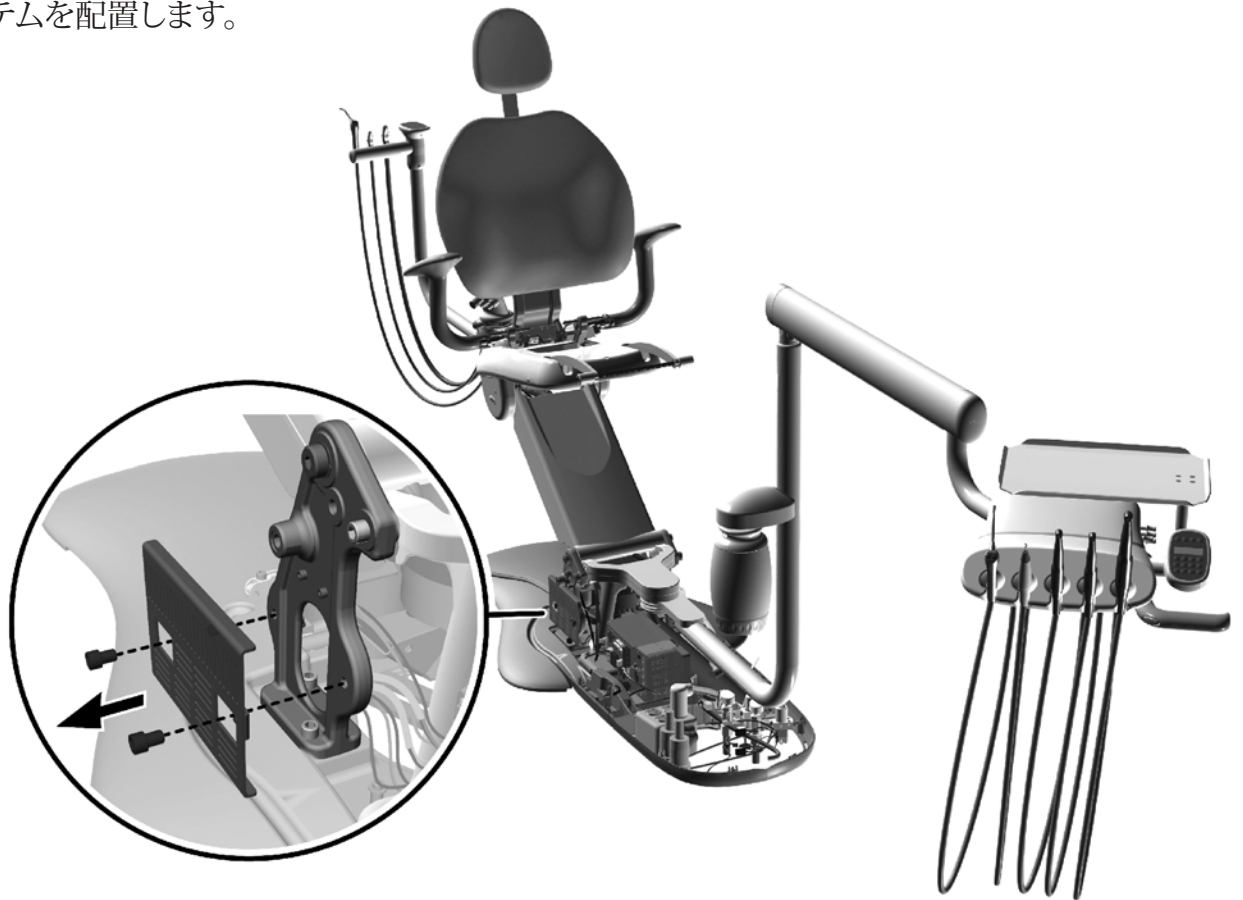
2 付属ブラケットを取り外します。



注 ブラケットの取り付け用ネジにアクセスするには、付属物を取り外さなければならない場合があります。



注意 回路基板は静電気による損傷を受けやすい部品です。回路基板に触れる場合、あるいは回路基板への接続または回路基板からの接続を行う場合は、静電放電(ESD)対策が必要です。回路基板の取り付けは、必ず、電気技師または適切な資格を持った整備担当者が行ってください。



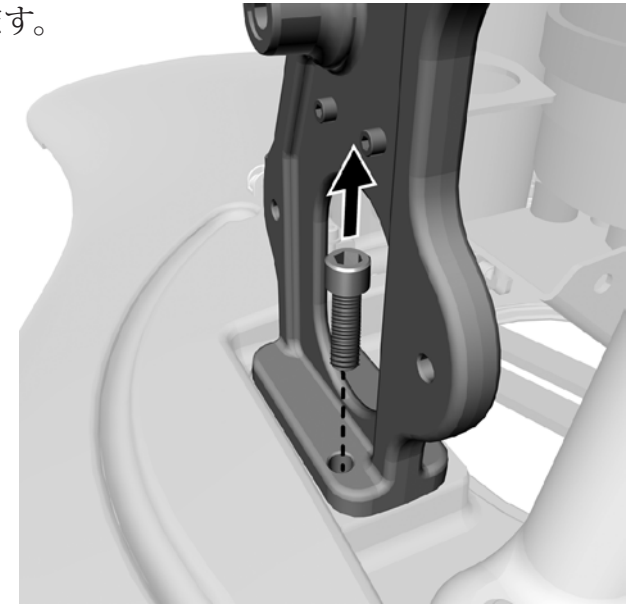
手順 2.

- 1 ネジの頭が折れて取れていないか確認します。ネジが壊れている場合は、まずそのネジを交換します。24 ページの「壊れたネジの交換」を参照してください。

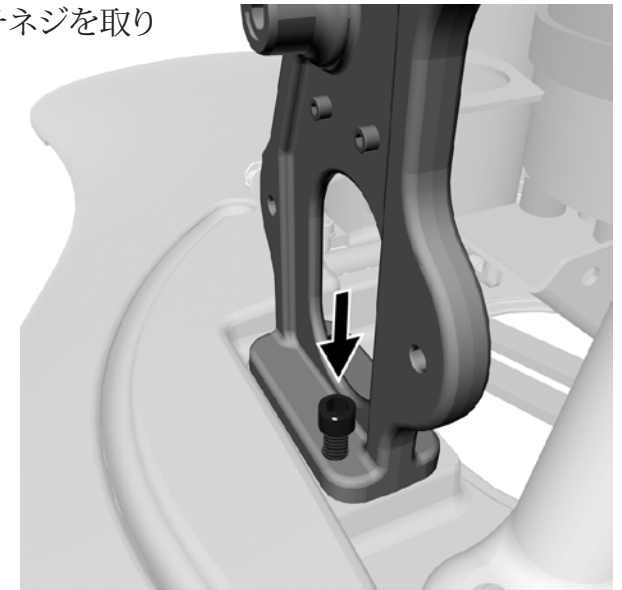


手順 3.

- 1 前面ネジを外します。

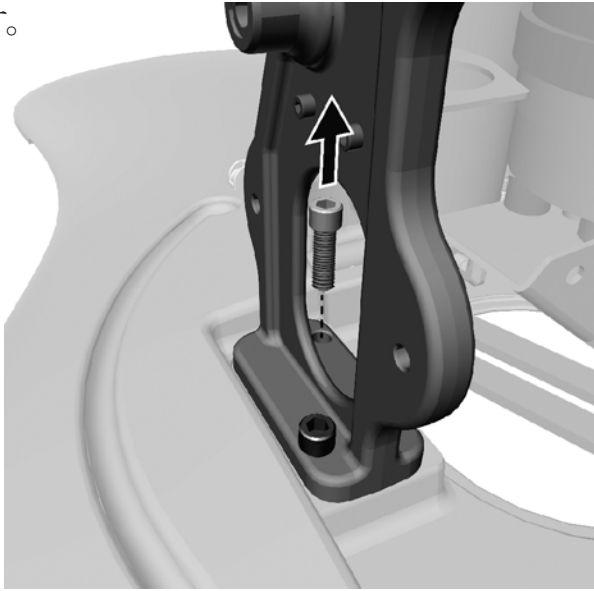


- 2 新しい1-1/2インチネジを取り付けます。



手順 4.

- 1 背面ネジを外します。

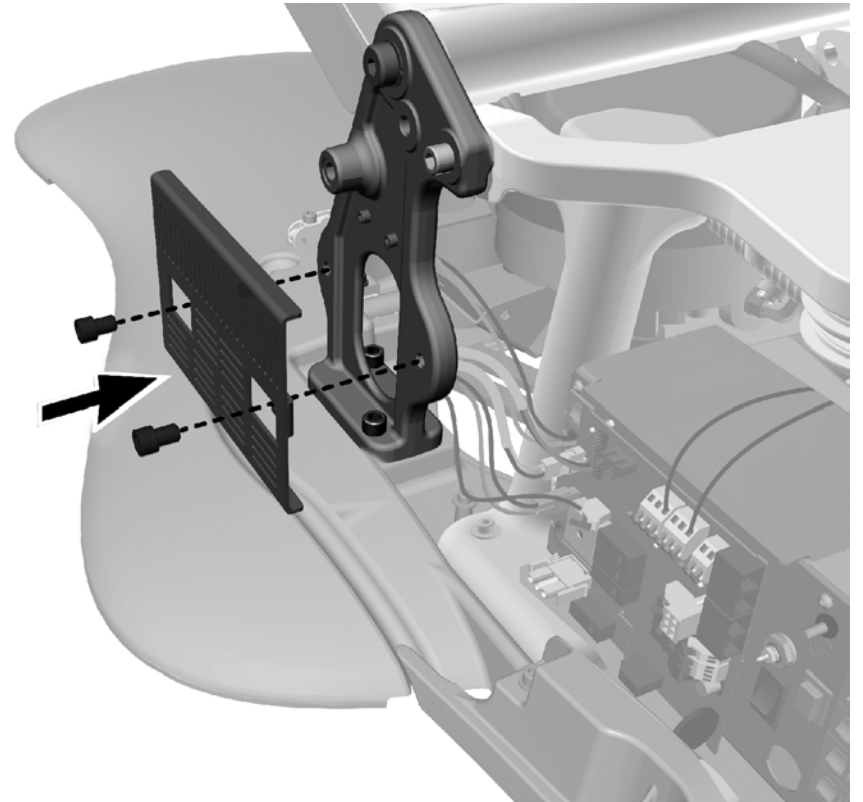


- 2 新しい1-1/2インチネジを取り付けます。



手順 5.

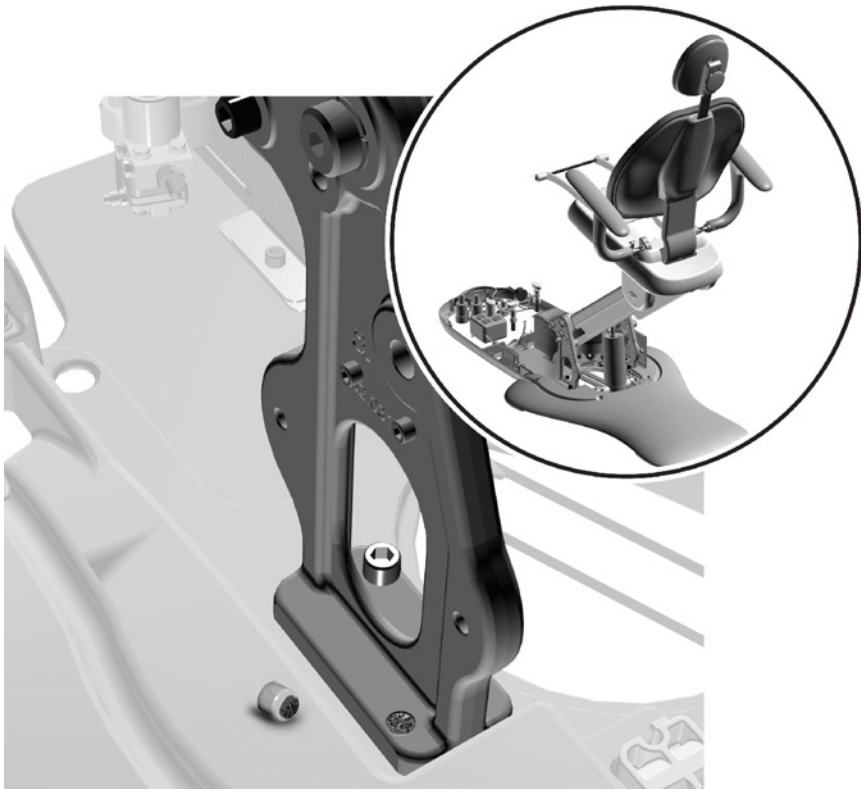
- 1 付属ブラケットを元の位置に戻します。
- 2 取り外したすべての付属物を再び取り付けます。



手順 6.

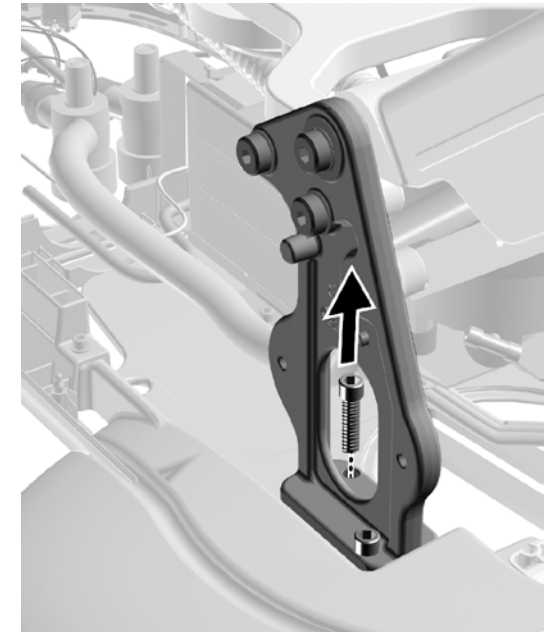
- 1 ネジの頭が折れて取れていないか確認します。ネジが壊れている場合は、まずそのネジを交換します。24 ページの「壊れたネジの交換」を参照してください。

! 注 前面の位置に壊れたネジがある場合は、A-decカスタマーサービスまでお問い合わせください。このネジは取り外しが困難です。

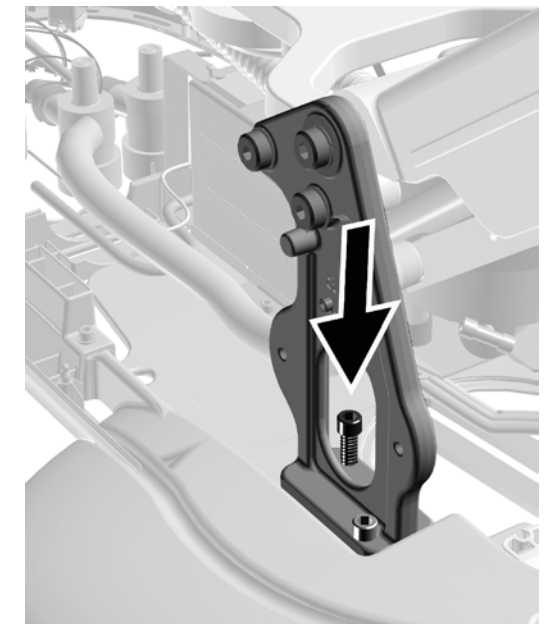


手順 7.

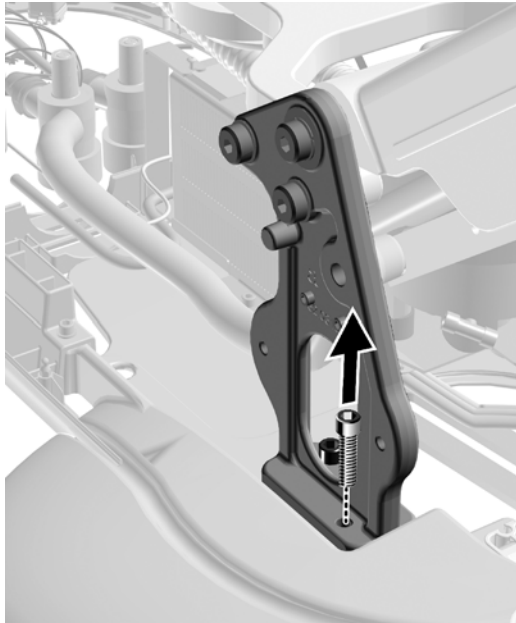
- 1 前面ネジを外します。



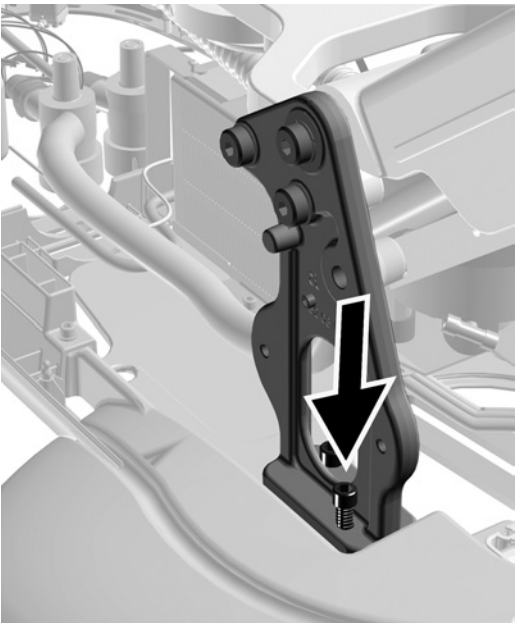
- 2 新しい1-1/2インチネジを取り付けます。



手順 8.



1 背面ネジを外します。



2 新しい1-1/2インチネジを取り付けます。

手順 9. 26 ページの「システムの水平調整」に進みます。


ベースマウントライト支柱システム


推奨する工具

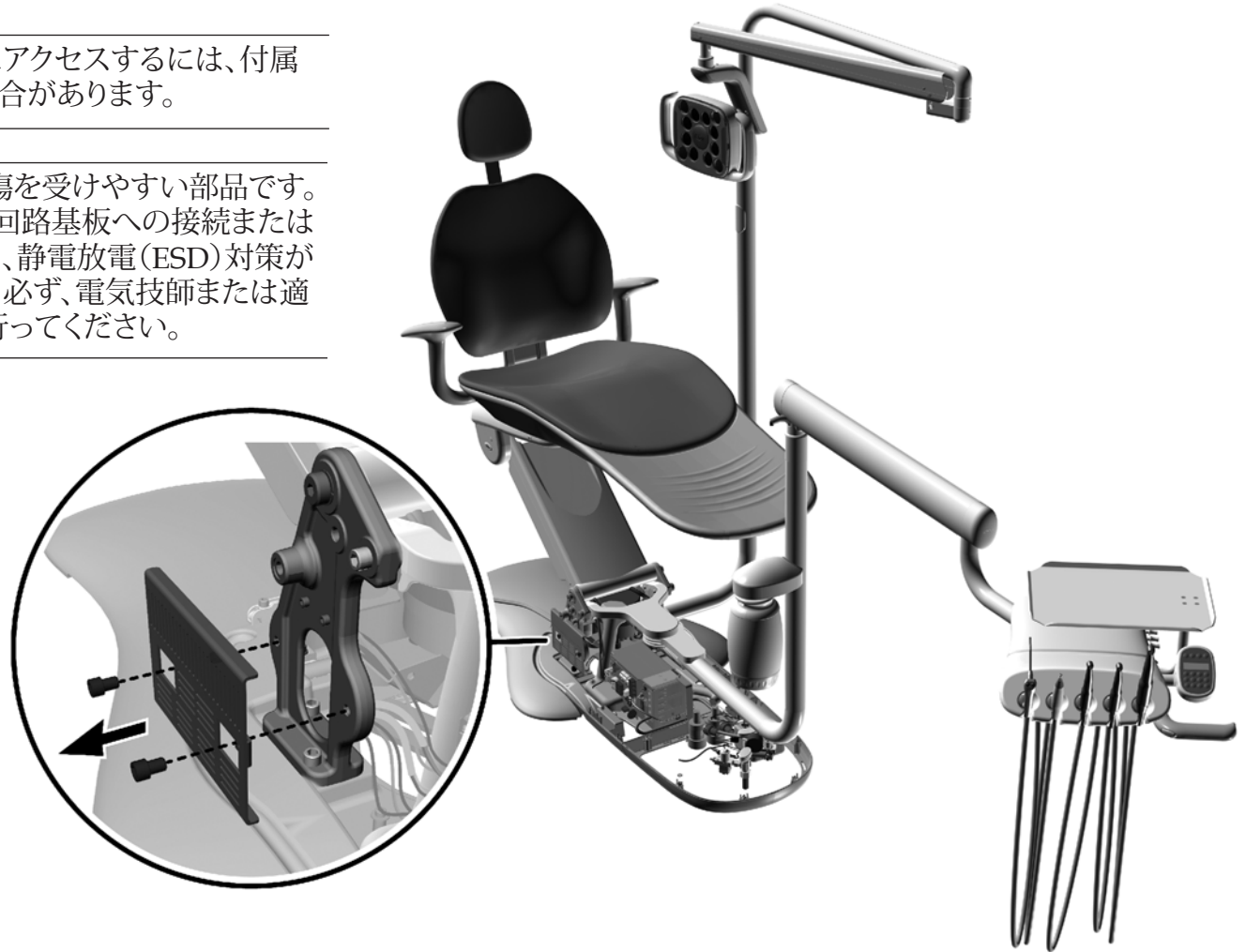
5/16インチ六角レンチ

手順 1.

1 付属ブラケットを取り外します。

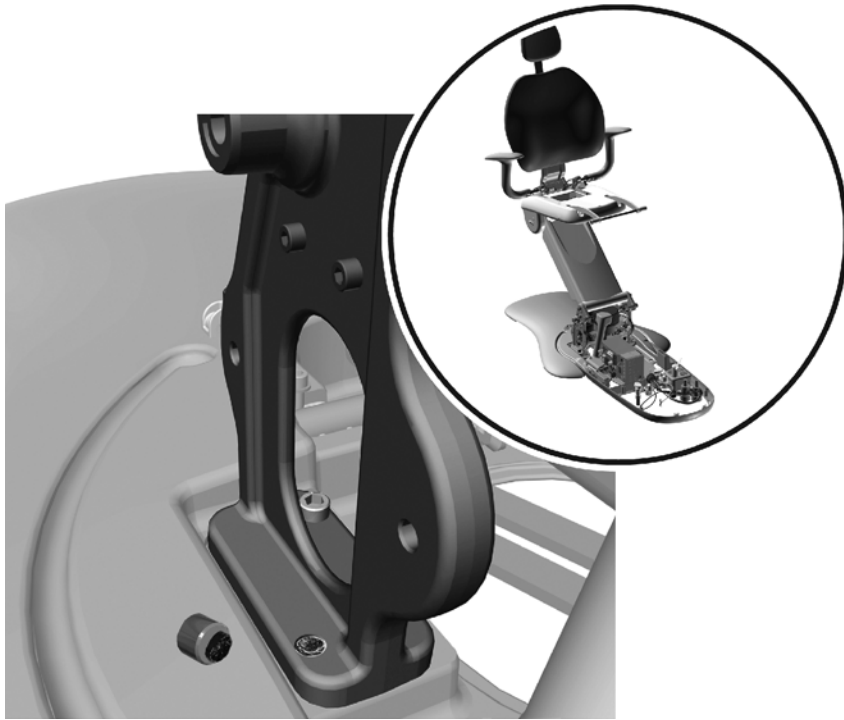
 **注** ブラケットの取り付け用ネジにアクセスするには、付属物を取り外さなければならない場合があります。

 **注意** 回路基板は静電気による損傷を受けやすい部品です。回路基板に触れる場合、あるいは回路基板への接続または回路基板からの接続を行う場合は、静電放電(ESD)対策が必要です。回路基板の取り付けは、必ず、電気技師または適切な資格を持った整備担当者が行ってください。



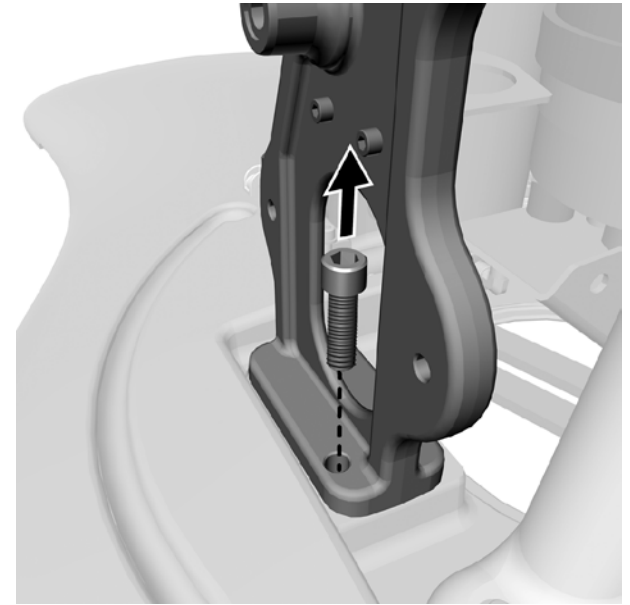
手順 2.

- 1 チェアのもう一方の側のタワーを調べて、ネジの頭が折れて取れていないか確認します。ネジが壊れている場合は、まずそのネジを交換します。24 ページの「壊れたネジの交換」を参照してください。



手順 3.

- 1 前面ネジを外します。

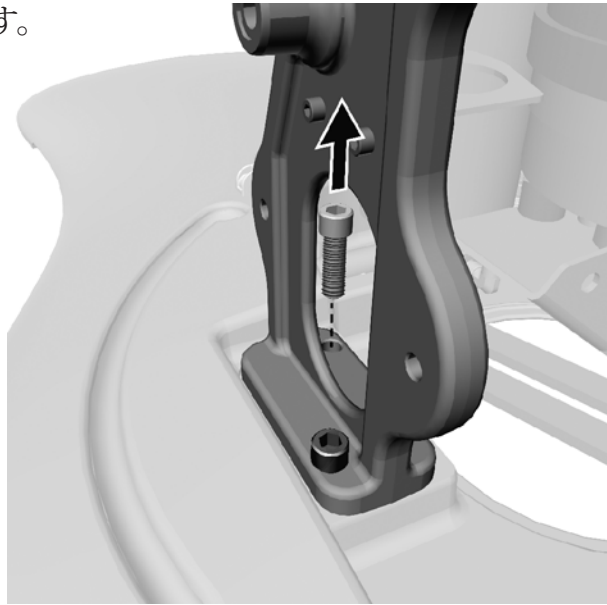


- 2 新しい1-1/2インチネジを取り付けます。

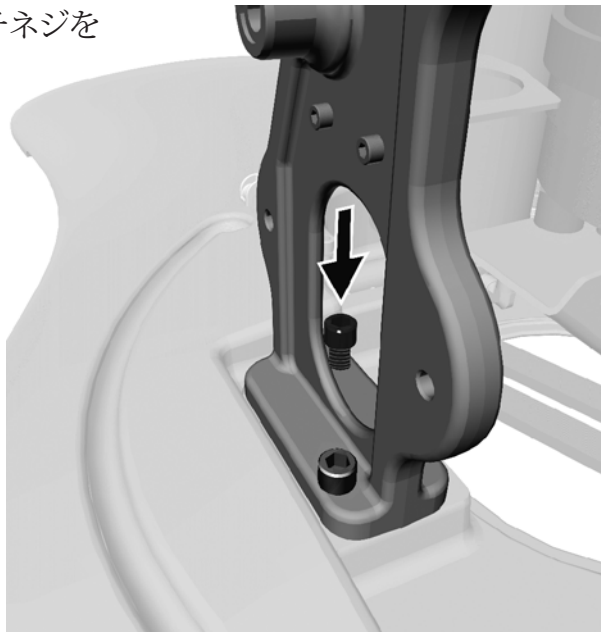


手順 4.

- 1 背面ネジを外します。

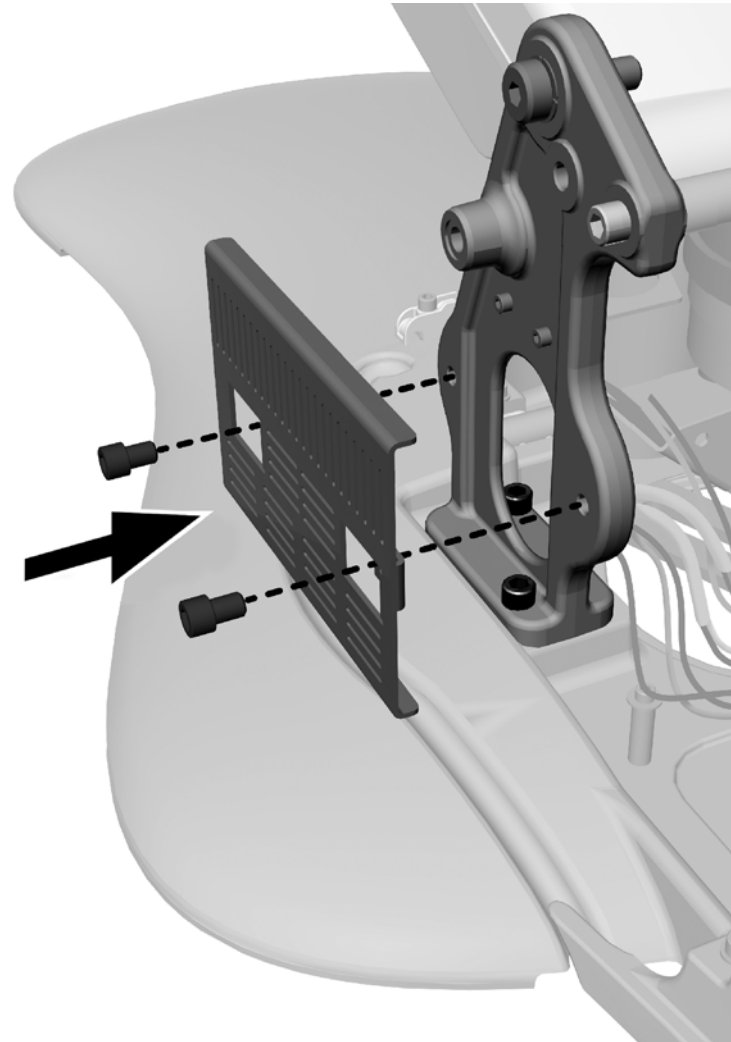


- 2 新しい1-1/2インチネジを取り付けます。



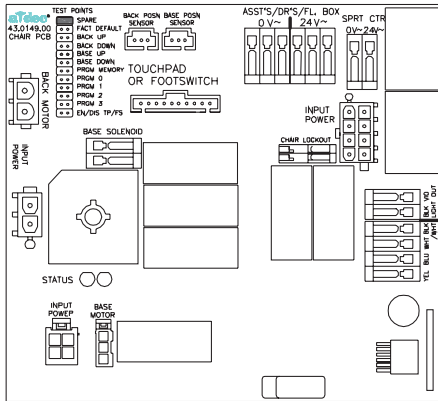
手順 5.

- 1 付属ブラケットを元の位置に戻します。
- 2 取り外したすべての付属物を再び取り付けます。

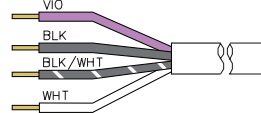


手順 6.

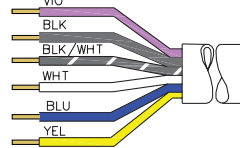
1 チェアの回路基板からライトワイヤを取り外します。



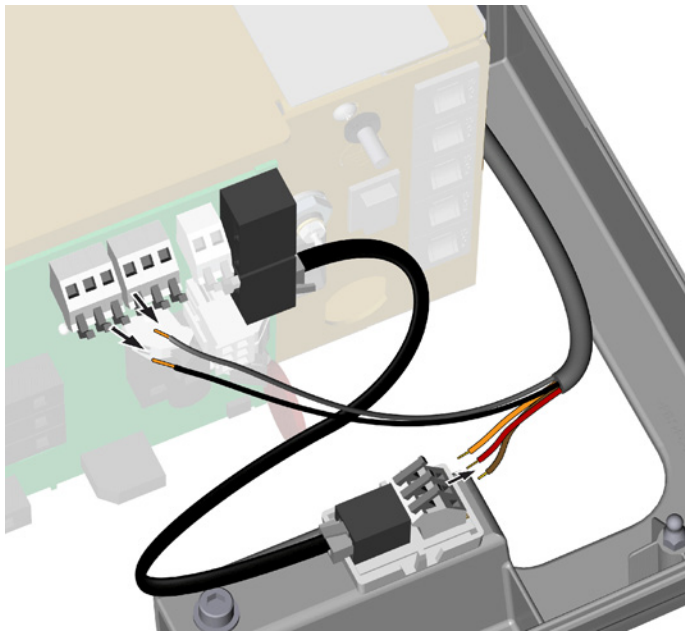
A-dec 371ライトケーブル



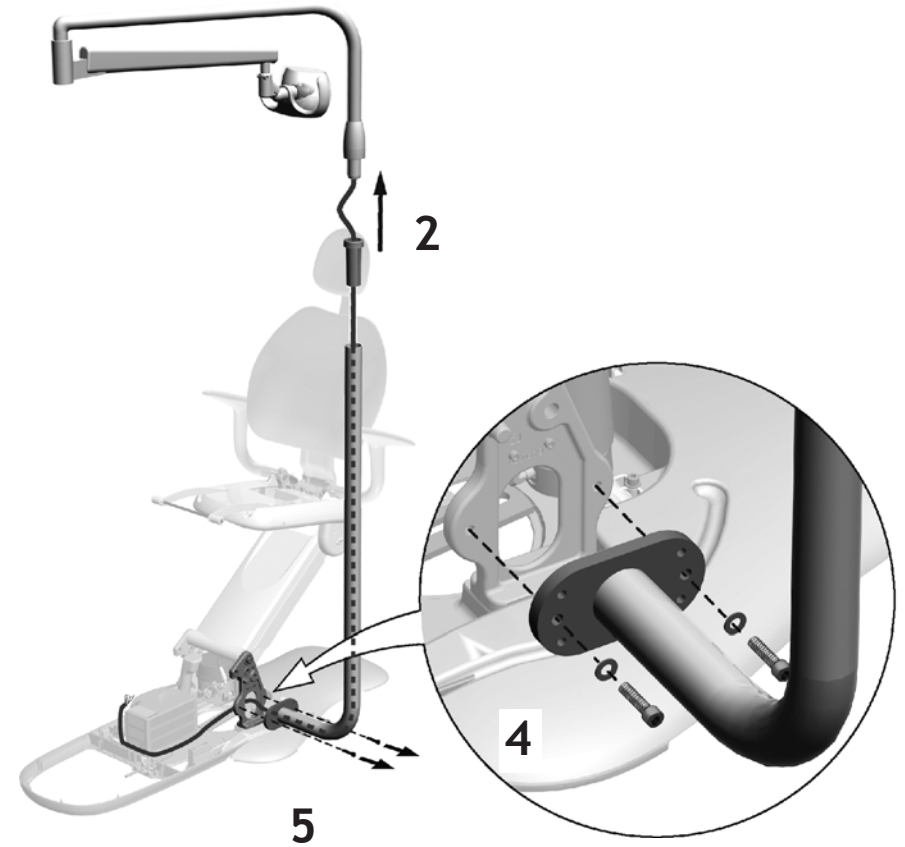
A-dec 571ライトケーブル



A-dec 571L LEDライトケーブル

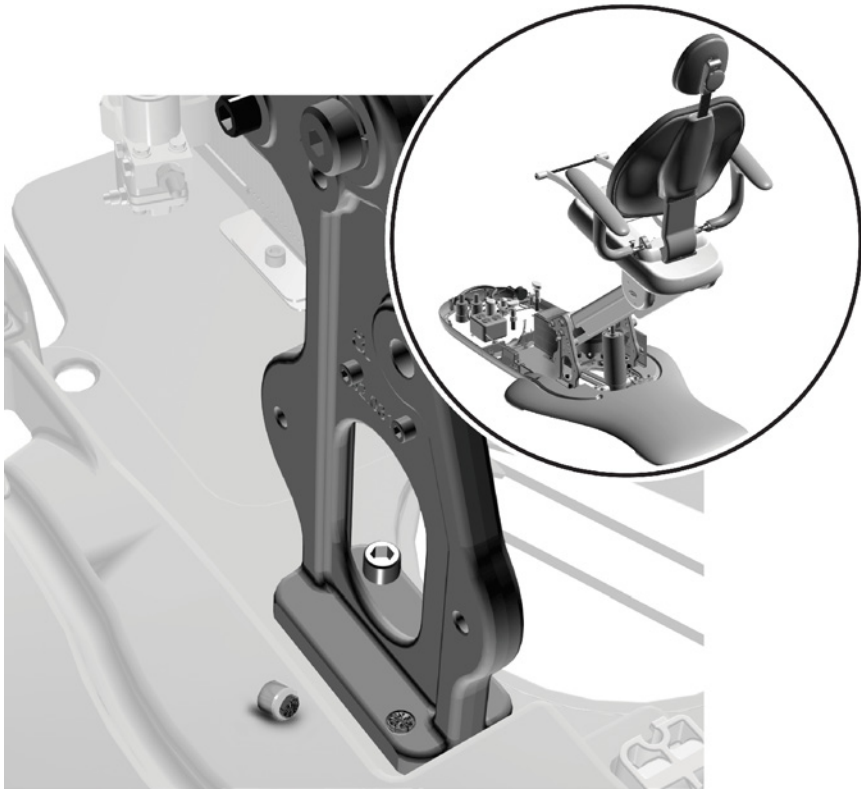


2. 支柱からライトを外し、ライトケーブルを支柱から抜きます。
3. ライトを注意深く脇に寄せます。
4. ベースマウントライト支柱をタワーに固定する2つの座金とネジを外します。
5. ベースマウントライト支柱を取り外し、脇に置きます。



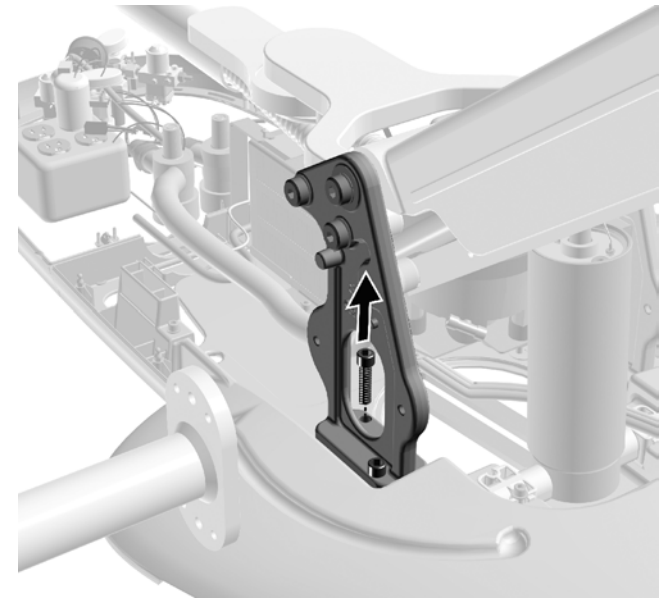
手順 7.

- 1 ネジの頭が折れて取れていないか確認します。ネジが壊れている場合は、まずそのネジを交換します。24 ページの「壊れたネジの交換」を参照してください。

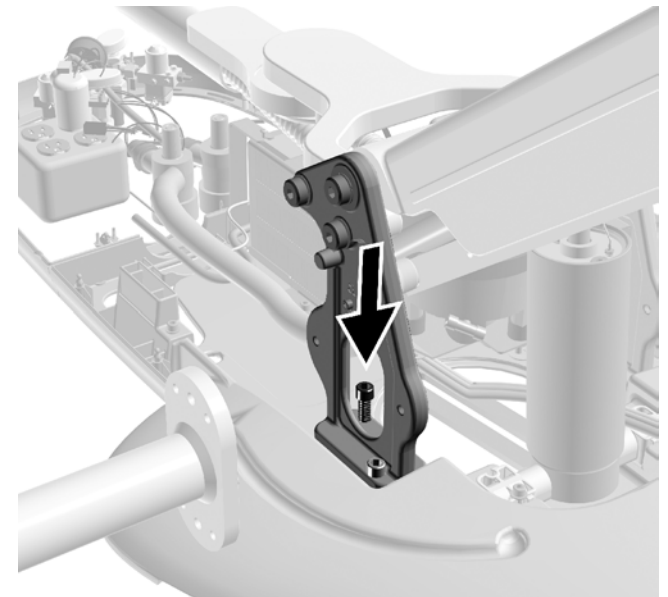


手順 8.

- 1 前面ネジを外します。

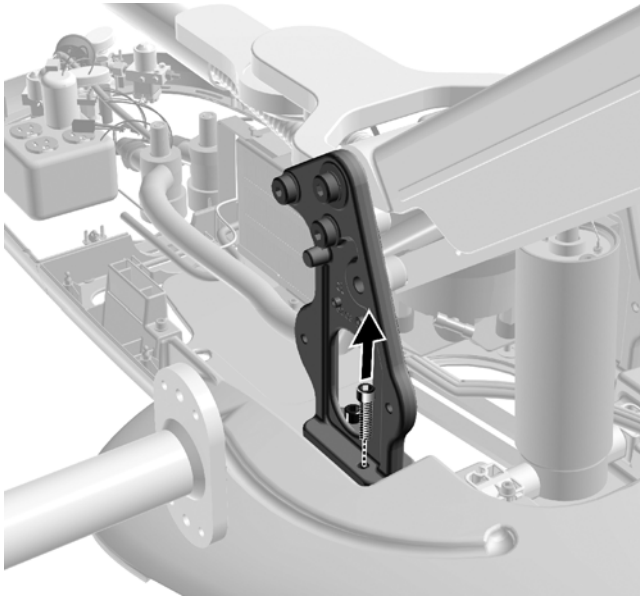


- 2 新しい1-1/2インチネジを取り付けます。

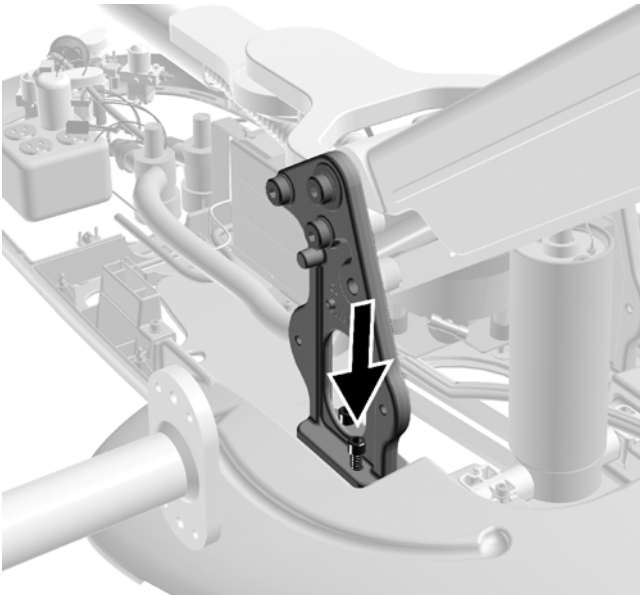


手順 9.

- 1 背面ネジを外します。

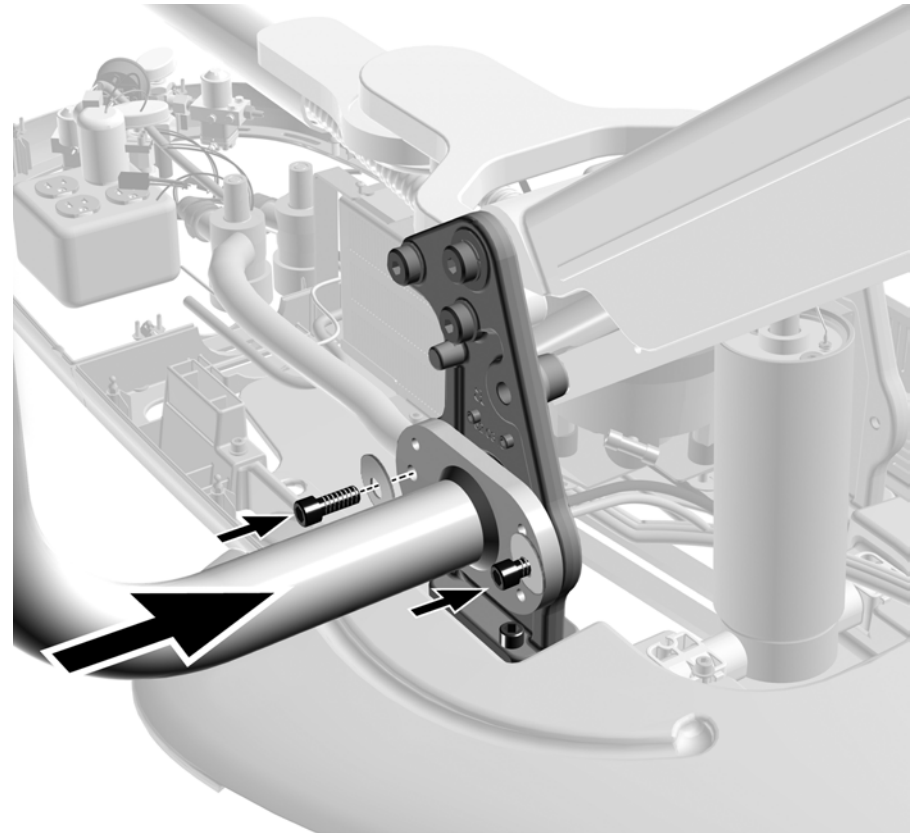


- 2 新しい1-1/2インチネジを取り付けます。



手順 10.

- 1 古い座金と新しいネジを使用して、ベースマウント支柱を再び取り付けます。



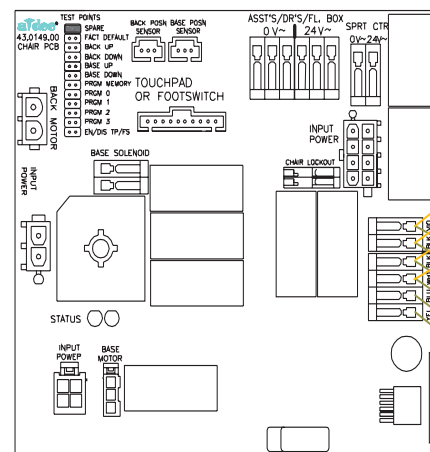
手順 11.

- 1 ベースマウント支柱にライトケーブルを通して電源に接続します。
- 2 ベースマウント支柱にライトを取り付けます。

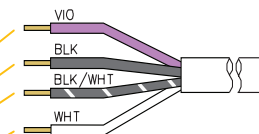


手順 12.

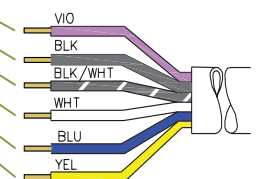
- 1 歯科ライトケーブルを接続します。



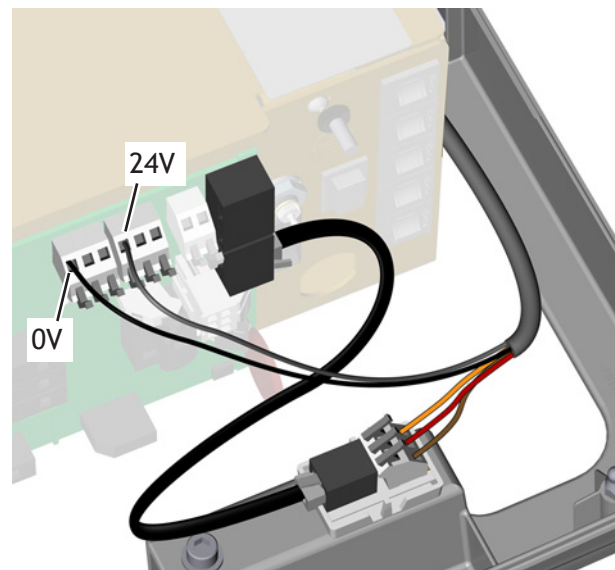
A-dec 371ライトケーブル



A-dec 571ライトケーブル



A-dec 571L LEDライトケーブル



黒のワイヤを0Vに接続します。グレーのワイヤを24Vに接続します。

その他のワイヤをアダプタ基板のラベルに従って接続します。茶色はBRN (ブラウン)、赤はRED (レッド)、オレンジはORN (オレンジ) につなぎます。

- 2 26 ページの「システムの水平調整」に進みます。

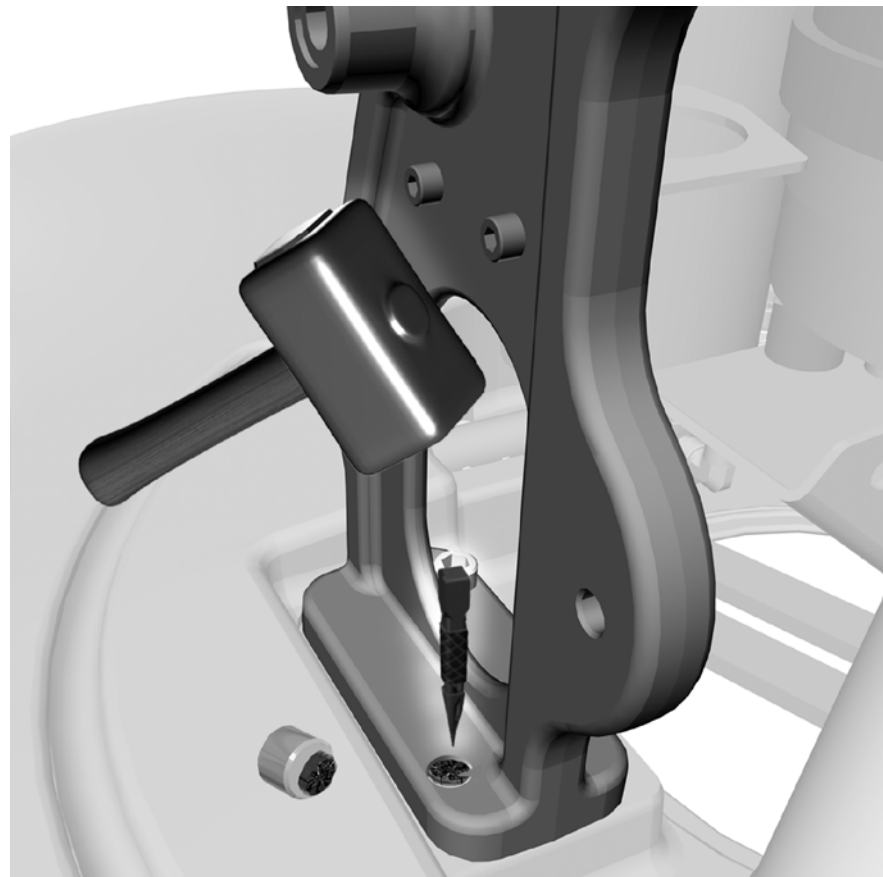
壊れたネジの交換

推奨する工具

- センターポンチ
- ハンマー
- イージーアウト工具
- ドリル
- 1/4インチおよび5/32インチの左手用ドリルビット

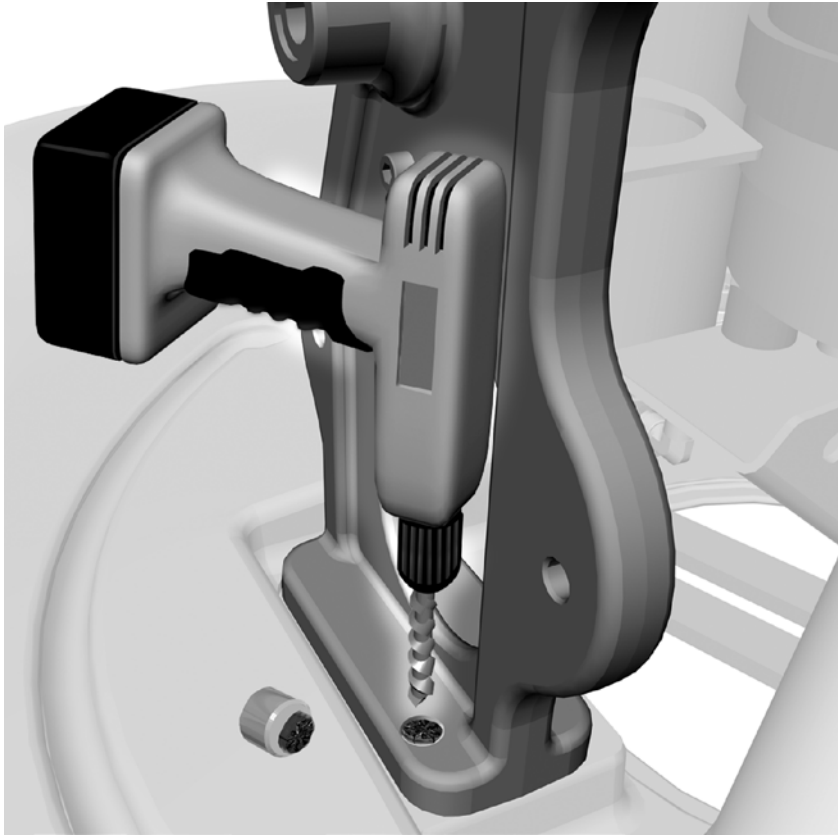
手順 1.

- 1 センターポンチを使用して、ネジの中央に印を付けます。



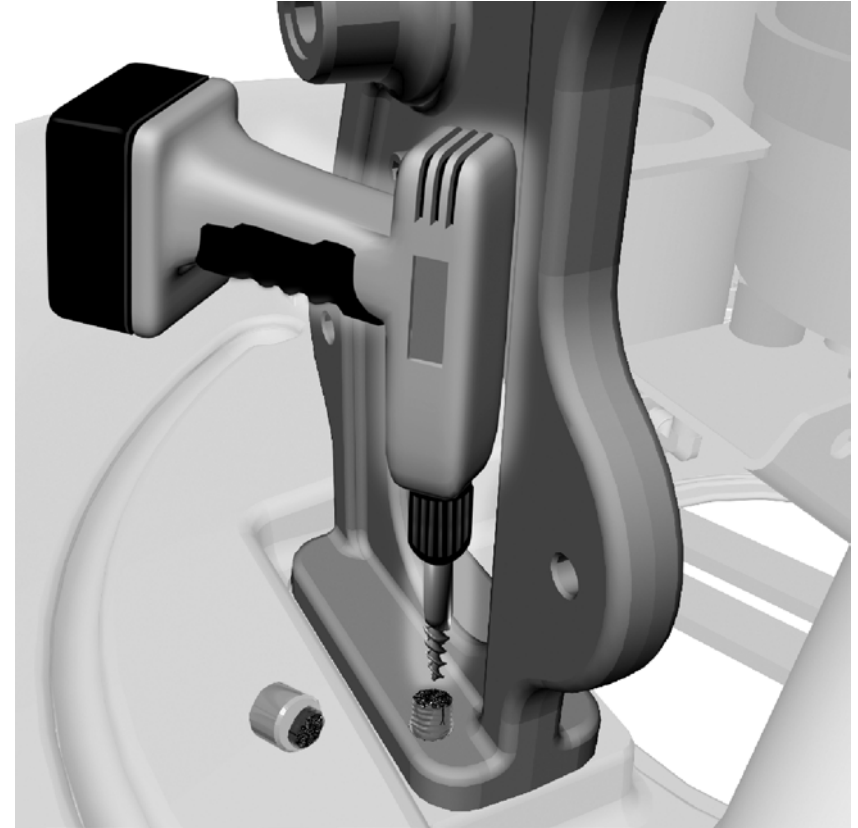
手順 2.

- 1 ネジを取り外すには、5/32インチの左手用ドリルビットを使用し、反時計回りに穴を開けます。



- 手順 3. 左手用ドリルビットでネジを外すことができない場合は、イージーアウトネジ抜き機を使用します。

- 1 1/4インチドリルビットで下穴を開けます。
- 2 イージーアウト工具を使用して、壊れたネジを外します。



- 手順 4. その他のネジを外す前に新しいネジを取り付けます。
- 手順 5. メイン手順に進みます。

システムの水平調整

ベースマウントシステムの水平調整

この取り付けにより、ベースマウントシステムまたはベースマウントライト支柱のチェアーのヘッドおよび先端との水平調整が影響を受ける場合があります。治療位置や座る/降りる位置に配置したときにコントロールヘッドが横滑りしないかどうか確認します。コントロールヘッドが横滑りする場合は、支柱マウントネジを少し緩めて、小さく水平調整します。水平調整の詳細については、『A-dec 300®システムサービスガイド』(86.0087.05)を参照してください。

手順 1.

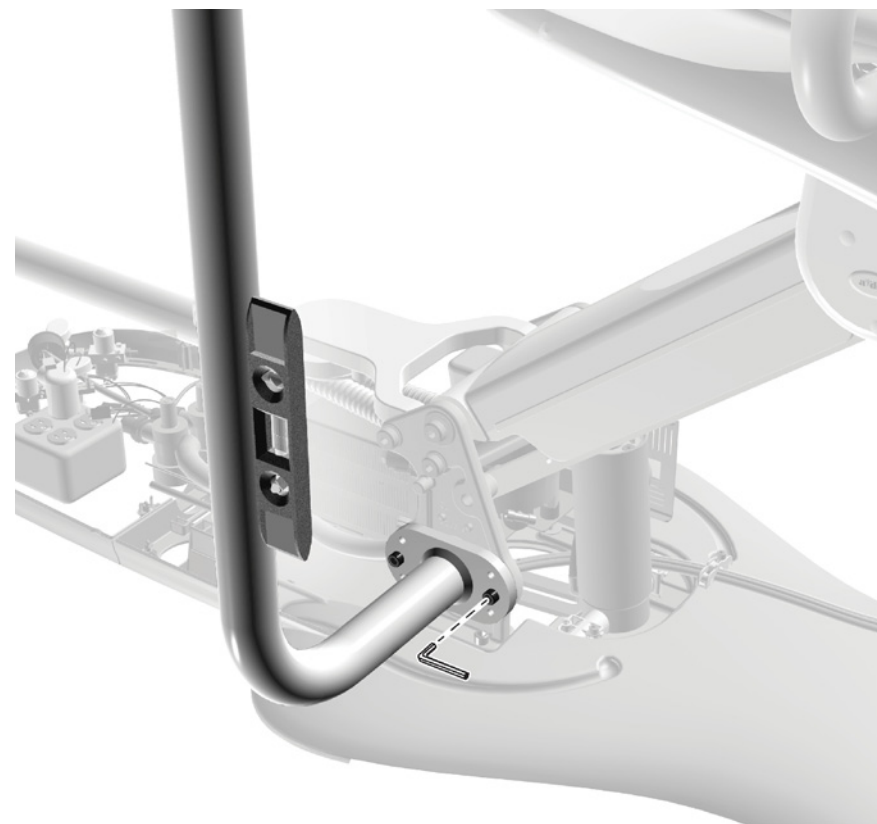
- 1 5/16インチ六角レンチと取り付け用ネジを使用して、ベースマウント支柱を水平にします。



ベースマウントライト支柱の水平調整

手順 1.

- 1 5/16インチ六角レンチと取り付け用ネジを使用して、ベースマウントライト支柱を水平にします。



システムのテスト

タッチパッドまたはフットスイッチを使用して、ベースや背板の全動作範囲でチェアを動かします。テスト中、チェアが完全に安定していることを確認します。この取り付け中に取り外した付属製品またはその他のシステムコンポーネントが正しく動作するかどうかテストします。

カバーの交換

システムのカバーを元の位置に戻します。



ヒント サポートセンターのカバーを元の位置に戻す際は上部のトリムリングカバーを支えて、取り付け後にそのカバーがサポートセンターのカバーの上に配置されるようにします。

張地の再取り付け

チェアの張地を再び取り付けます。

規制に関する情報

規制情報は、販売代理店要件による義務に伴いA-dec機器と共に提供されます。この情報は、機器の使用方法に添付されるかまたは、別紙規制情報と仕様に添付して提供されます。この情報が入用な場合は、www.a-dec.comにアクセスし「文書ライブラリー」を検索してください。



A-dec Headquarters, 2601 Crestview Drive, Newberg, OR 97132 USA
電話： 1-800-547-1883 (米国/カナダ国内)、電話： 1-503-538-7478 (米国/カナダ国外)
www.a-dec.com / www.a-dec.biz

A-dec Inc.は、本書の内容についてはいかなる保証もいたしません。これには製品の商品性や特定の使用目的への適合性に対する暗示的な保証が含まれますが、これに限定されないものとします。