

Tornillo de montaje en base A-dec 300

GUÍA DE INSTALACIÓN



Contenido

Introducción	1
Retiro del tapizado del asiento	2
Retiro de las cubiertas	2
Reemplazo de los tornillos	3
Sistemas de montaje en base	4
Sistemas estilo Radius	12
Sistemas de postes de luz de montaje en base	17
Reemplazo de tornillos rotos	24
Nivelación del sistema	26
Nivelación del sistema de montaje en base	26
Nivelación del poste de luz de montaje en base	26
Prueba del sistema	27
Reemplazo de las cubiertas	27
Reinstalación del tapizado	27
Información reglamentaria	28

Introducción

Siga las instrucciones de este documento para reemplazar los tornillos plateados por los tornillos negros de este kit. Esto garantizará la estabilidad del sistema. Además, el kit cuenta con un tornillo negro más largo que podrá utilizar para estabilizar el centro de soporte mientras reemplaza los tornillos a los costados del sillón.



www.a-dec.com/300Guide

中国[简体]

한국어

Česky

Polski

Français

Русский

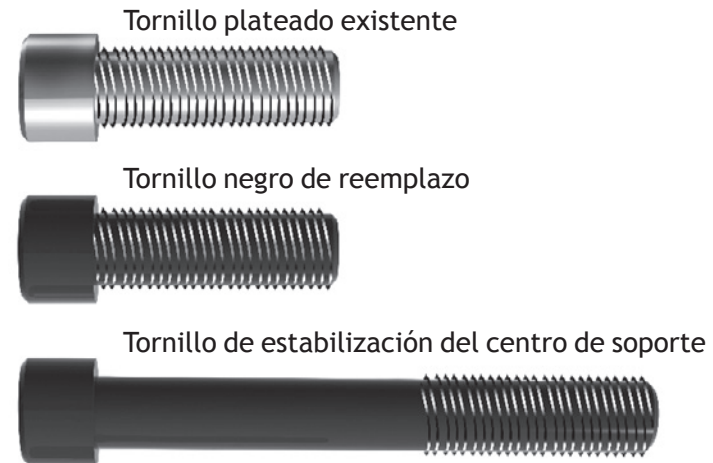
Deutsch

Español

Italiano

Türkçe

日本





ADVERTENCIA Asegúrese de ajustar todos los tornillos nuevos cuando los instale.

Retiro del tapizado del asiento

Tarea 1. Levante el sillón hasta la altura máxima.

Tarea 2. Desconecte el suministro de energía.

 **NOTA** Debe retirar la tapa de la caja de conexiones del sillón A-dec 311 para apagar el suministro eléctrico.

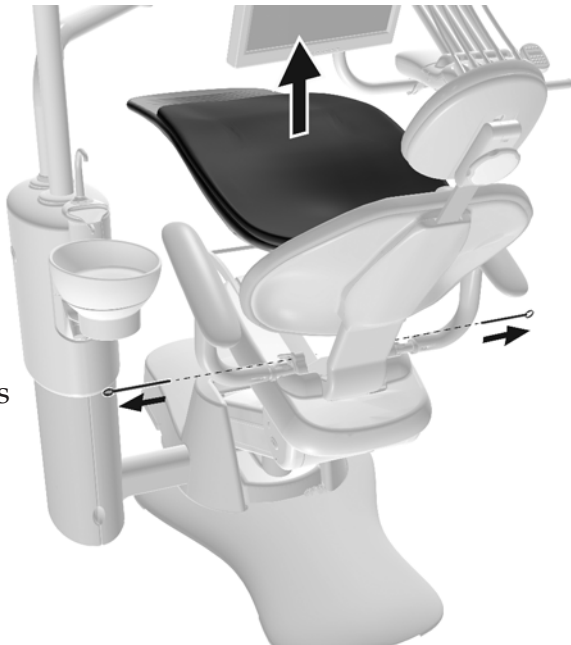
 **PELIGRO** Si no desconecta el suministro de energía antes de comenzar este procedimiento, se puede producir una descarga eléctrica.

 **ADVERTENCIA** Si no desconecta el suministro de energía antes de comenzar este procedimiento, puede dañar el producto y provocar lesiones graves o incluso la muerte.

Tarea 3.


1 Tire de los pasadores a cada lado.

2 Retire el tapizado.



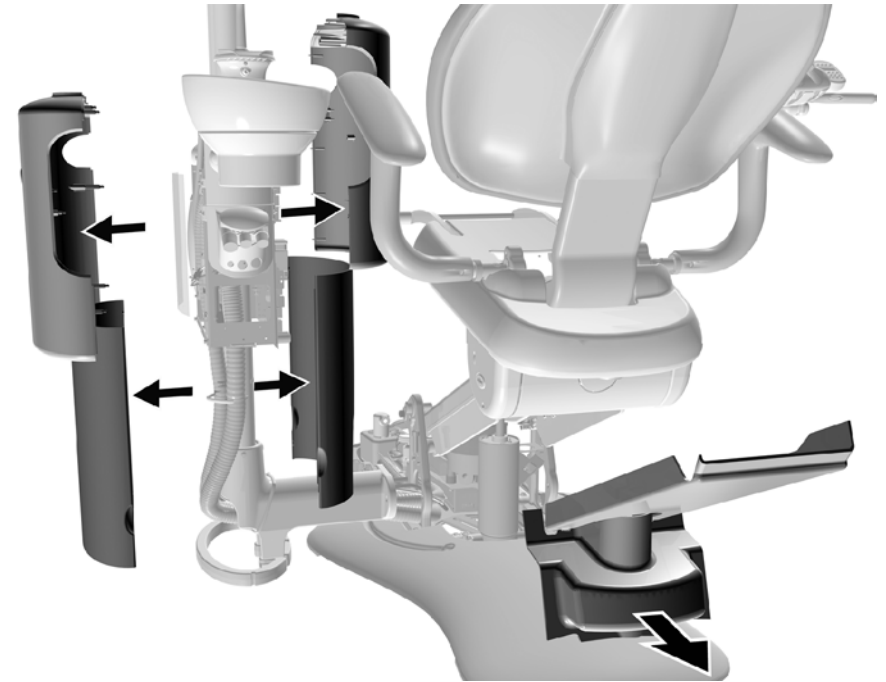
Retiro de las cubiertas

Tarea 1.

 **PRECAUCIÓN** Cuando retire o reemplace las cubiertas, tenga cuidado de no dañar ningún cableado. Verifique que las cubiertas estén seguras después de reemplazarlas.

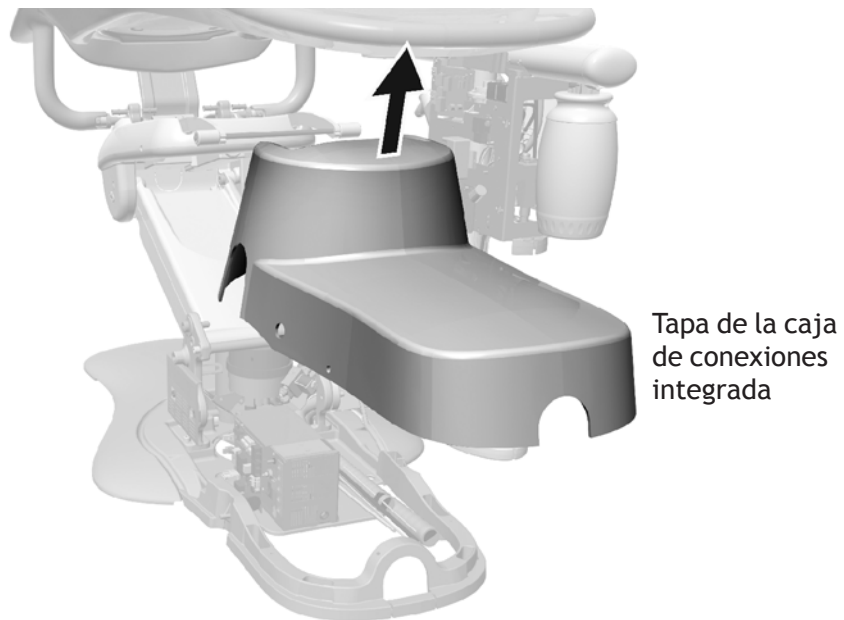
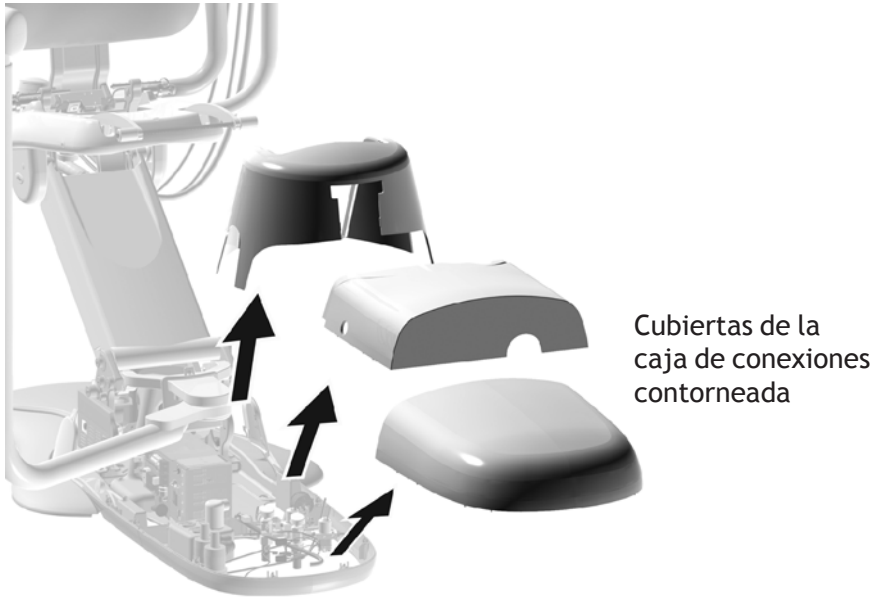
1 Para los Sistemas de montaje en base, retire las cubiertas del centro de soporte.

2 Retire la cubierta del brazo de elevación.



Tarea 2.

- 1 Retire las cubiertas de la caja de conexiones.



Reemplazo de los tornillos

Complete el procedimiento para la configuración de su sistema:

- “Sistemas de montaje en base” en la página 4
- “Sistemas estilo Radius” en la página 12
- “Sistemas de postes de luz de montaje en base” en la página 17

Sistemas de montaje en base

Herramienta recomendada

Llave hexagonal de 5/16"


Tarea 3.


- 1 Posicione los brazos de manera que el peso de los módulos quede distribuido en el centro de soporte.
- 2 Utilice una tira para asegurar la unidad de trabajo de manera que no se mueva.

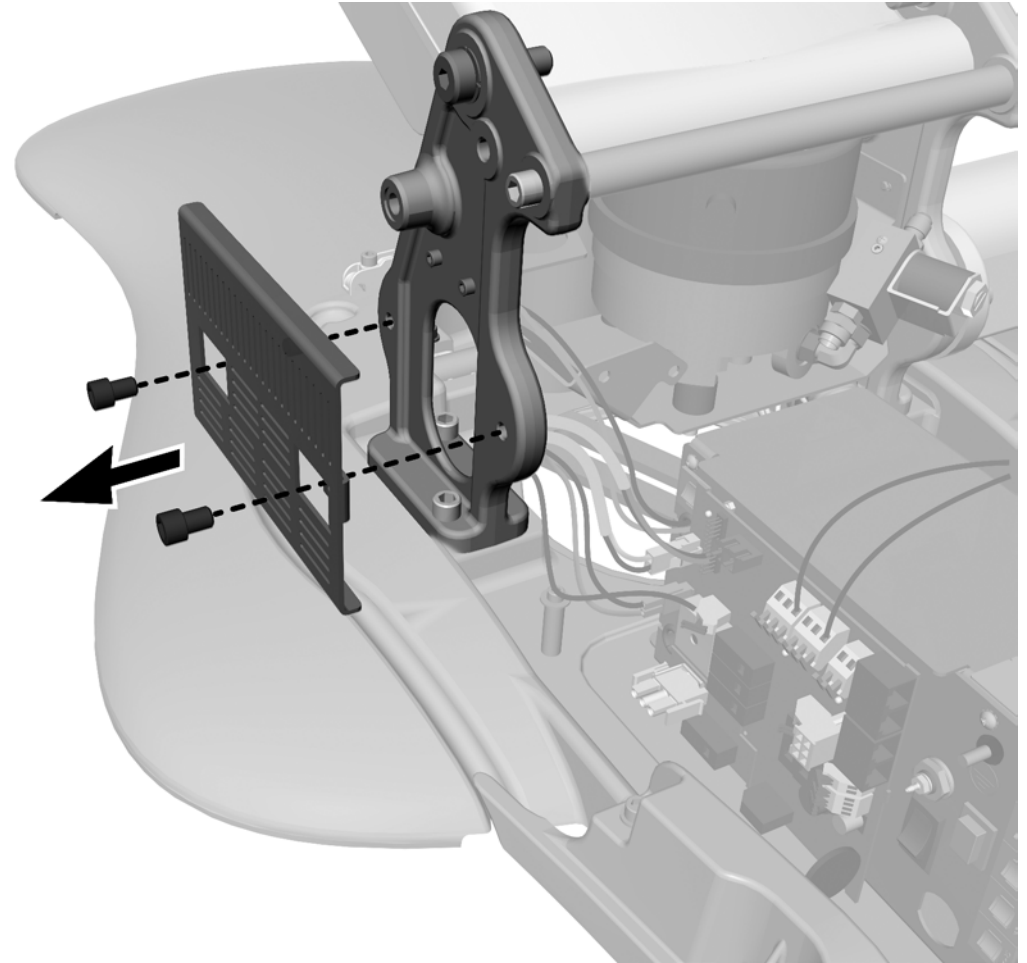


Tarea 4.

1 Retire los soportes auxiliares.

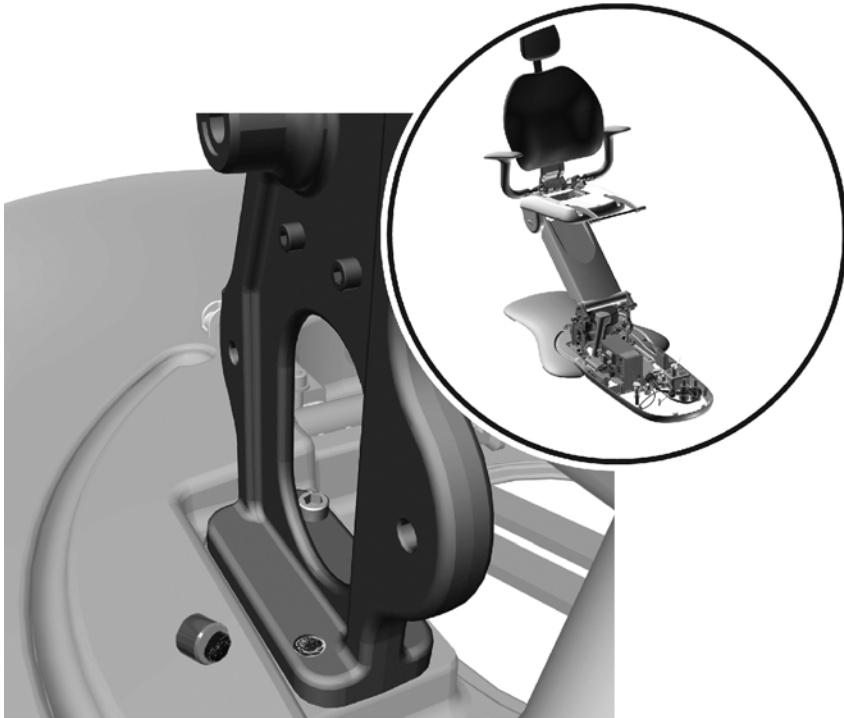
 **NOTA** Es posible que deba retirar los elementos auxiliares para acceder a los tornillos de montaje del soporte.

 **PRECAUCIÓN** Las placas de circuito son sensibles a la electricidad estática. Se deben tomar precauciones contra la descarga electrostática (ESD) al tocar una placa de circuitos o al hacer conexiones desde dicha placa o hacia ella. Solo un electricista o una persona calificada para prestar el servicio debe instalar la placa de circuitos.



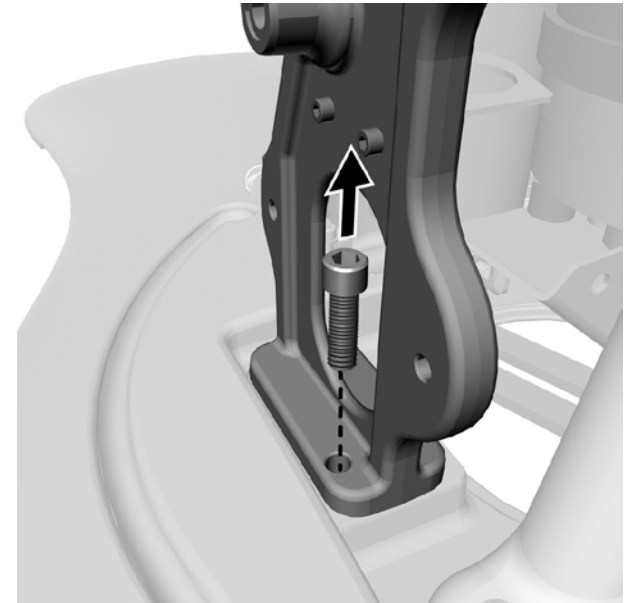
Tarea 5.

- 1 Verifique que no haya cabezas de tornillos rotas. Si hay algún tornillo roto, reemplace primero ese tornillo. Consulte "Reemplazo de tornillos rotos" en la página 24.

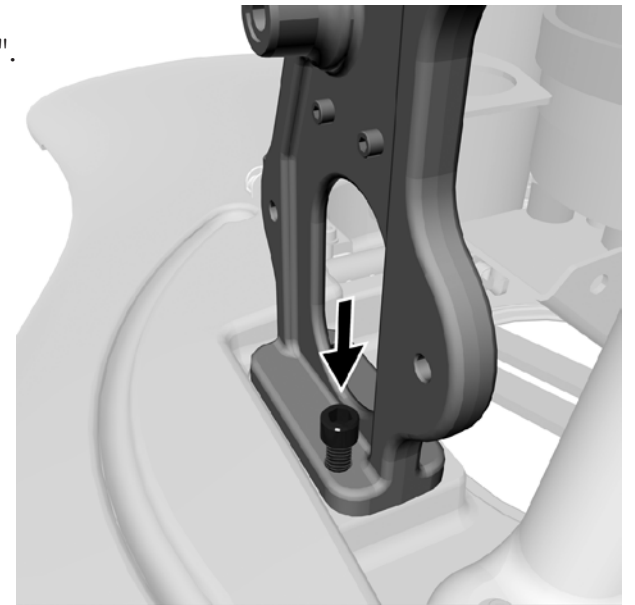


Tarea 6.

- 1 Retire el tornillo delantero.

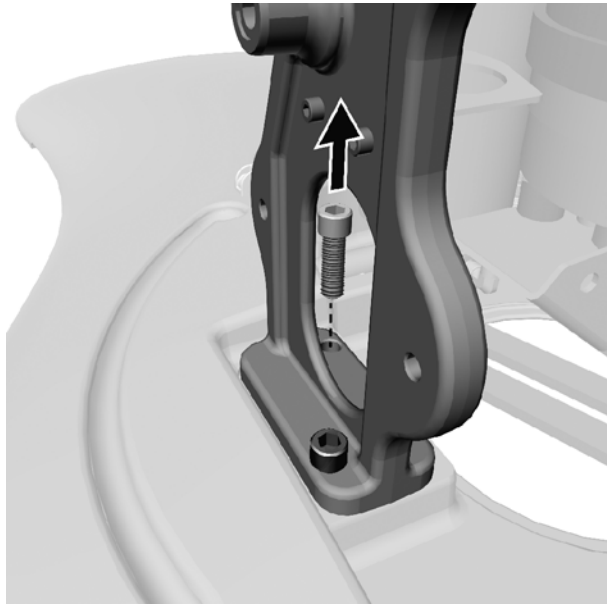


- 2 Instale el nuevo tornillo de 1-1/2".



Tarea 7.

- 1 Retire el tornillo posterior.

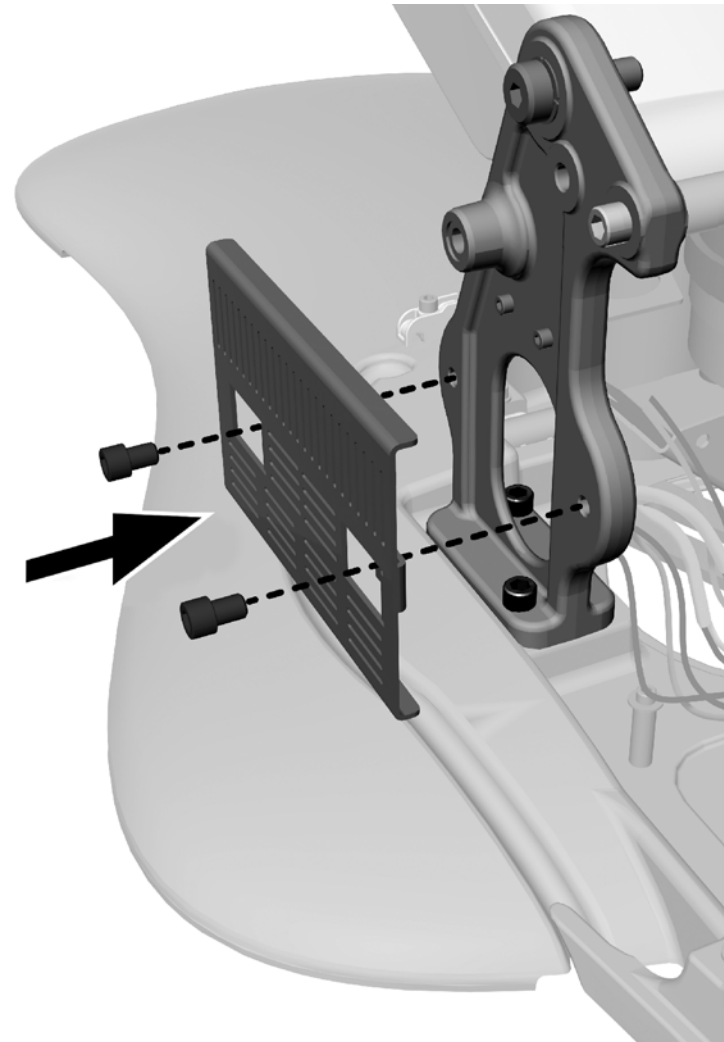


- 2 Instale el nuevo tornillo de 1-1/2".

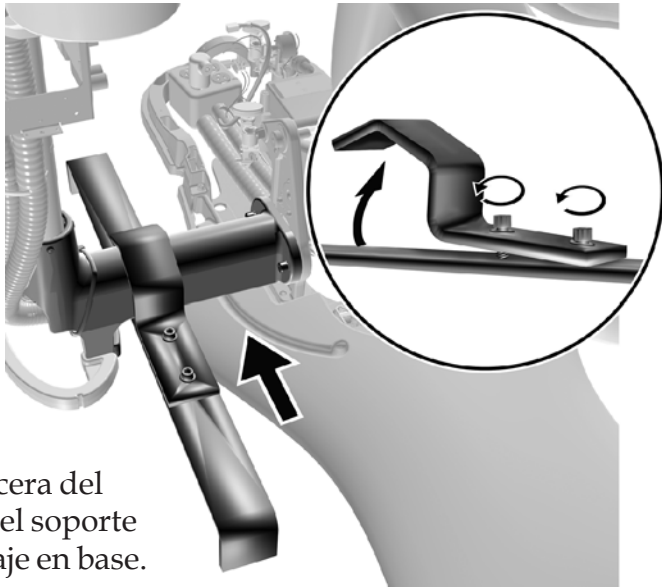


Tarea 8.


- 1 Reemplace los soportes auxiliares.
- 2 Vuelva a instalar cualquier elemento auxiliar que se haya retirado.

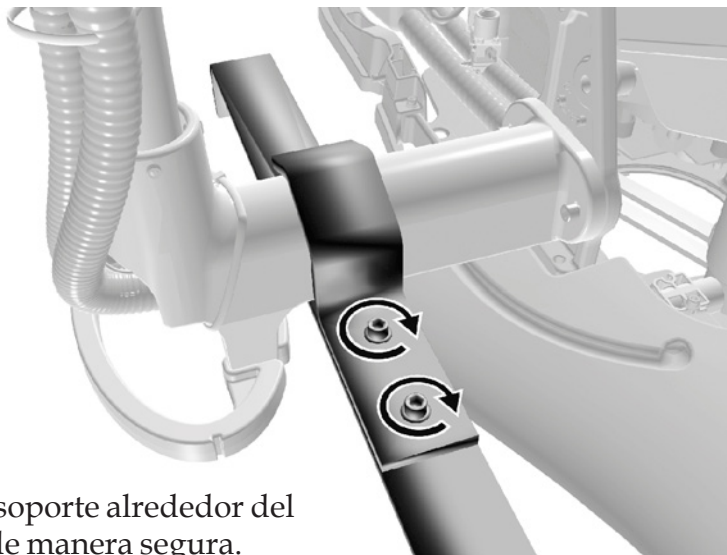


Tarea 9.



- 1 Desde la cabecera del sillón, deslice el soporte hacia el montaje en base.

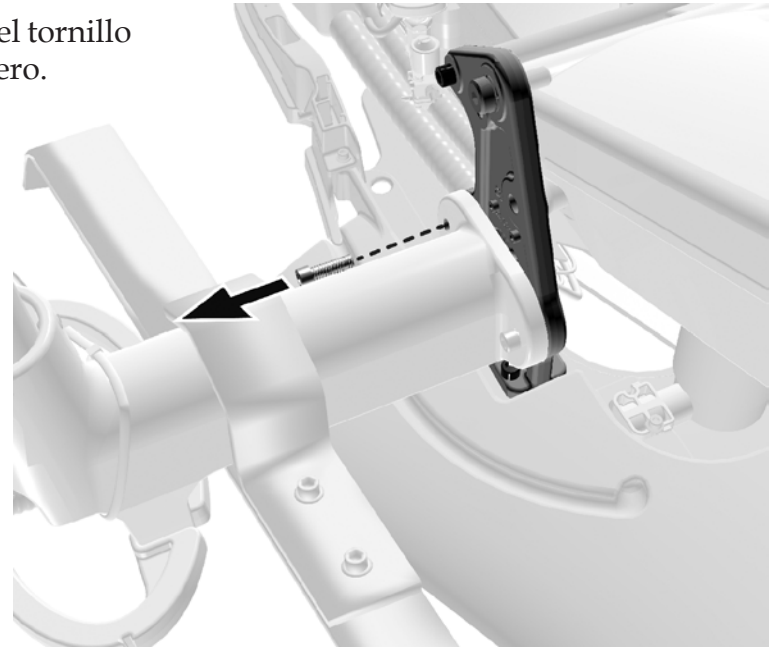
 **PRECAUCIÓN** Sea cuidadoso; no raye el montaje en base cuando instale el soporte.



- 2 Ajuste el soporte alrededor del montaje de manera segura.

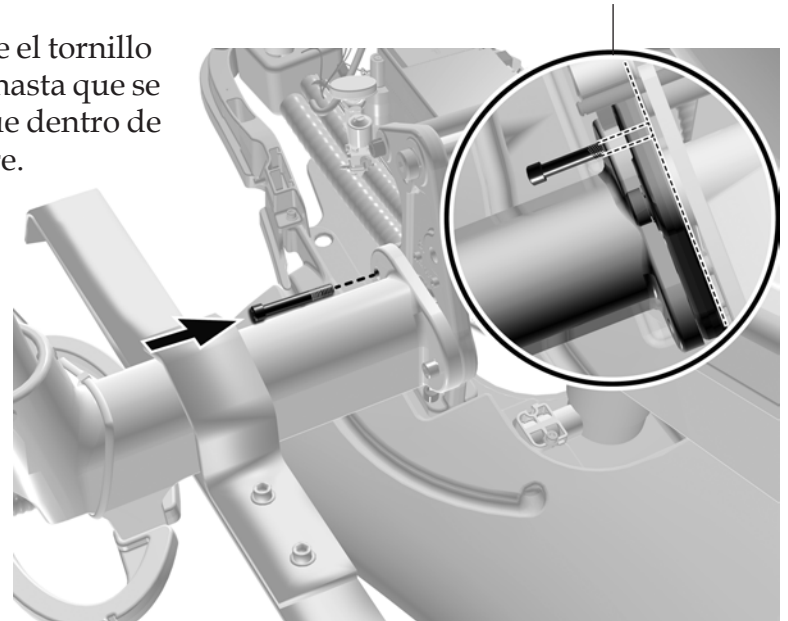
Tarea 10.

- 1 Retire el tornillo delantero.



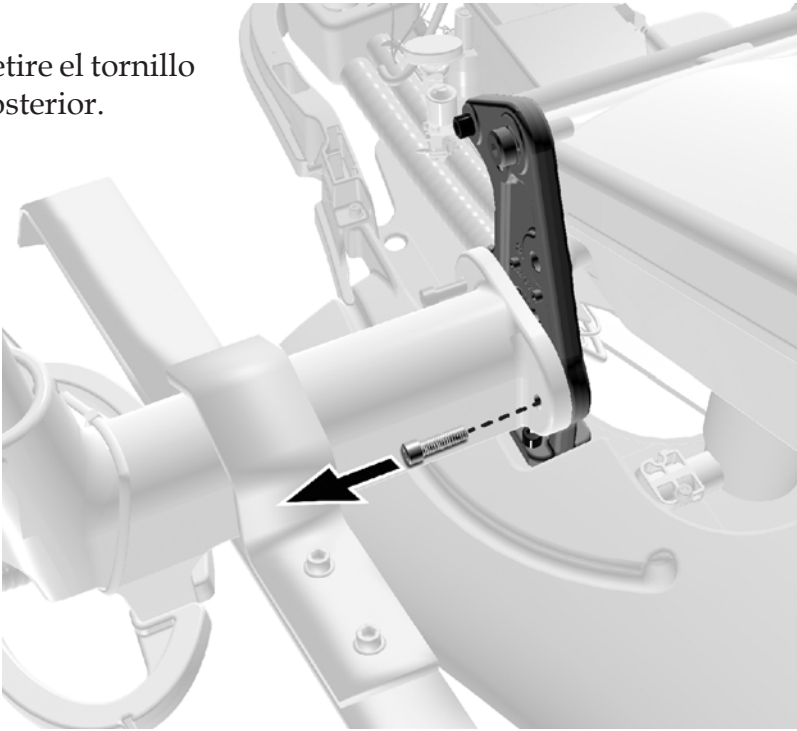
Vista desde arriba

- 2 Instale el tornillo de 4" hasta que se purgue dentro de la torre.



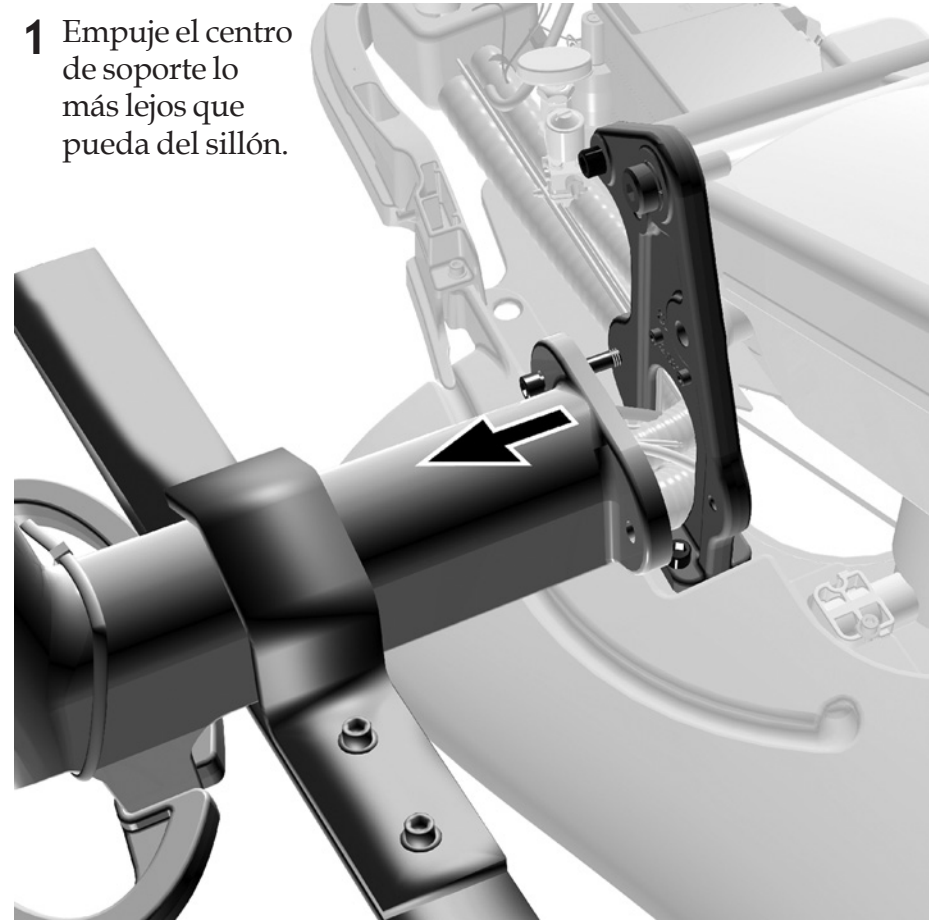
Tarea 11.

- 1 Retire el tornillo posterior.



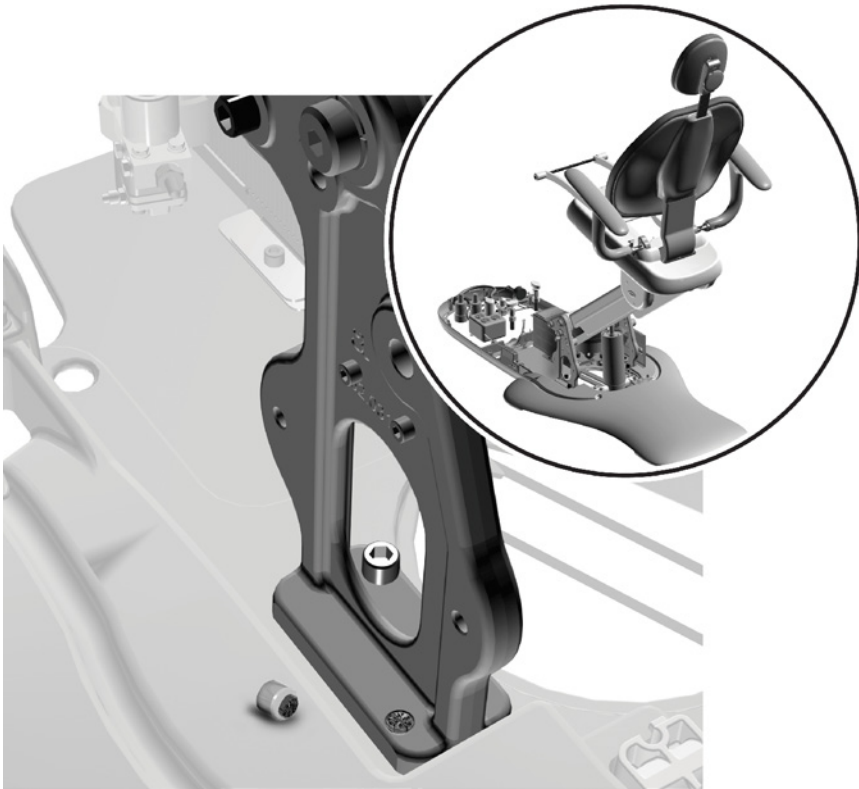
Tarea 12.

- 1 Empuje el centro de soporte lo más lejos que pueda del sillón.



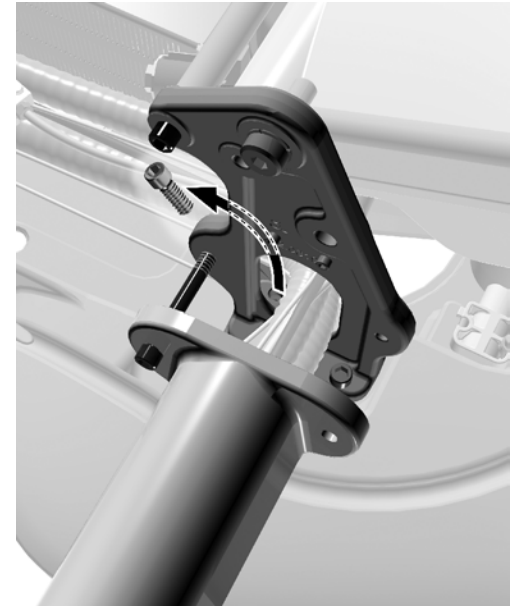
Tarea 13.

- 1 Verifique que no haya cabezas de tornillos rotas. Si hay algún tornillo roto, reemplace primero ese tornillo. Consulte "Reemplazo de tornillos rotos" en la página 24.

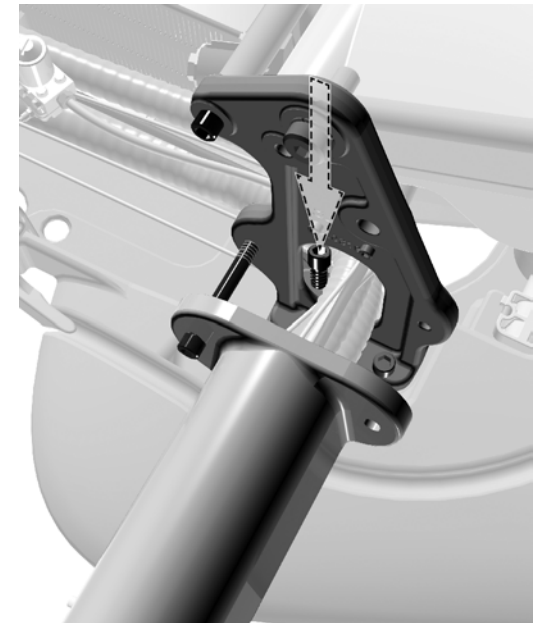


Tarea 14.

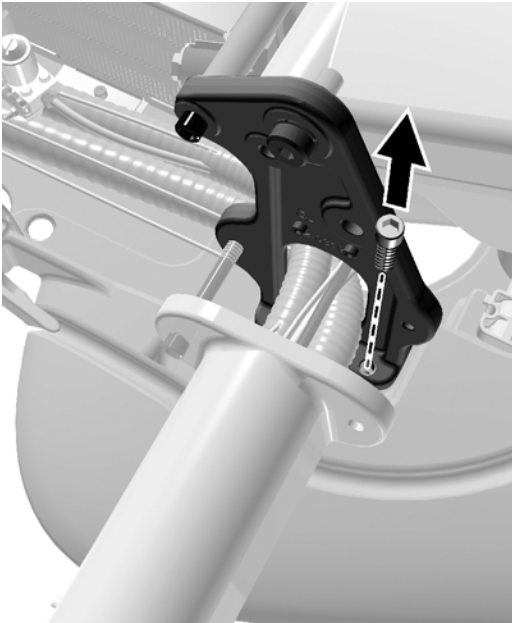
- 1 Retire el tornillo delantero.



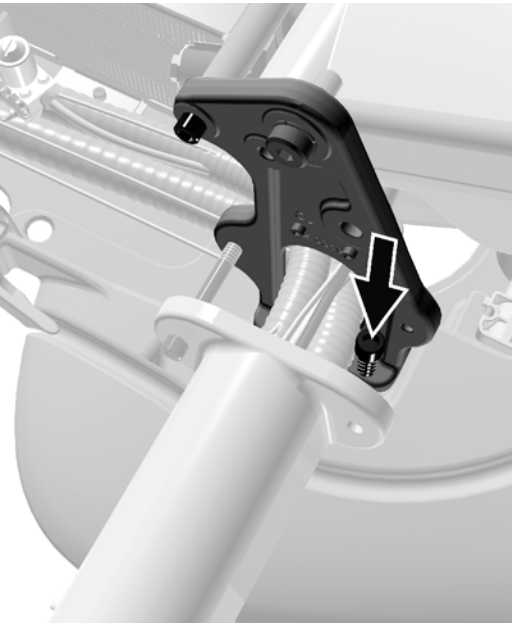
- 2 Instale el nuevo tornillo de 1-1/2".



Tarea 15.



- 1 Retire el tornillo posterior.




- 2 Instale el nuevo tornillo de 1-1/2".

Tarea 16.



- 1 Empuje el centro de soporte hacia atrás de la torre del sillón.
- 2 Instale el nuevo tornillo posterior de 1-1/2".

 **PRECAUCIÓN**
Sea cuidadoso, no perforo el conducto.

- 3 Retire el tornillo de 4".
- 4 Instale el nuevo tornillo delantero de 1-1/2".



- 5 Continúe con "Nivelación del sistema" en la página 26.

Sistemas estilo Radius

Herramienta recomendada

Llave hexagonal de 5/16"

Tarea 1.

1 Posicione el sistema dispensador directamente al pie del sillón.

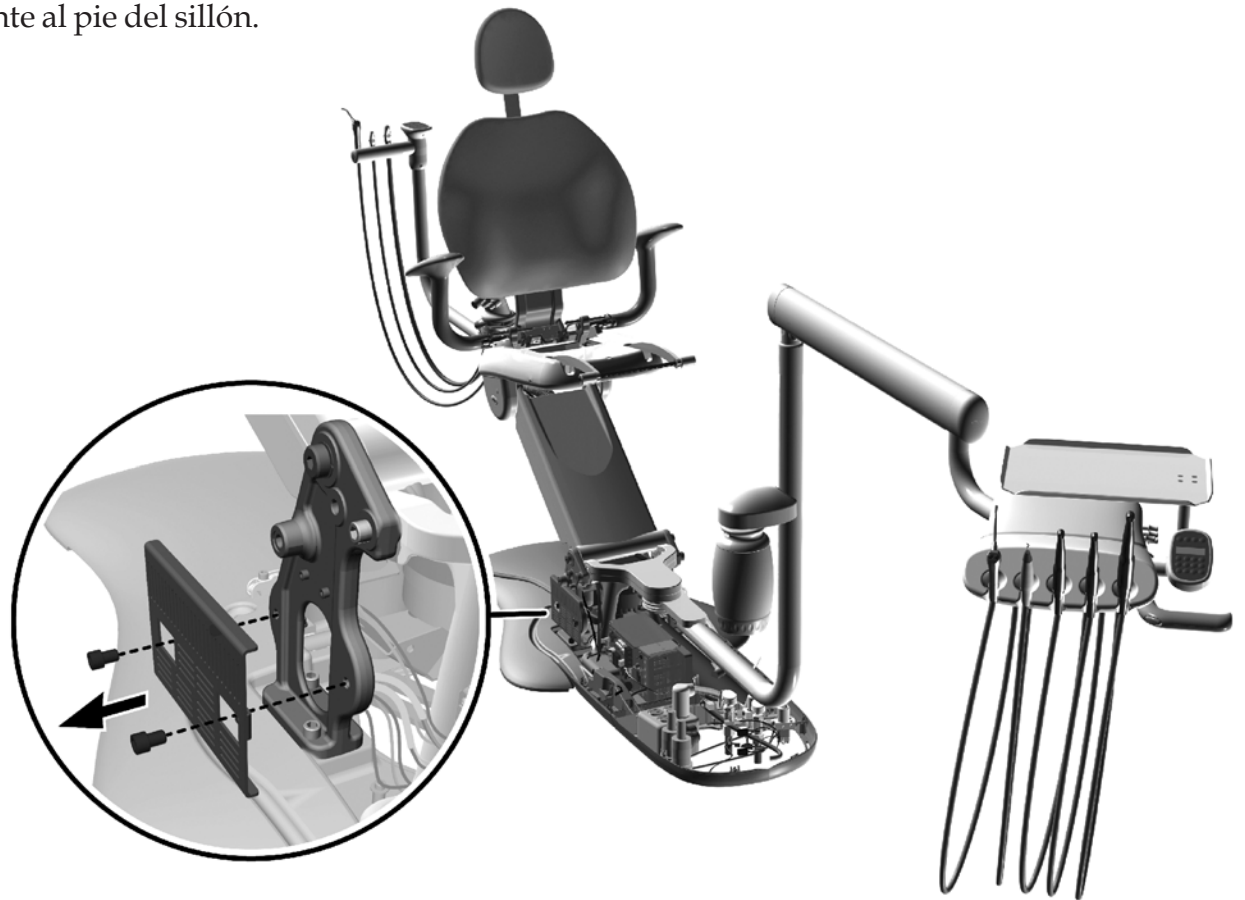
2 Retire los soportes auxiliares.



NOTA Es posible que deba retirar los elementos auxiliares para acceder a los tornillos de montaje del soporte.



PRECAUCIÓN Las placas de circuito son sensibles a la electricidad estática. Se deben tomar precauciones contra la descarga electrostática (ESD) al tocar una placa de circuitos o al hacer conexiones desde dicha placa o hacia ella. Solo un electricista o una persona calificada para prestar el servicio debe instalar la placa de circuitos.



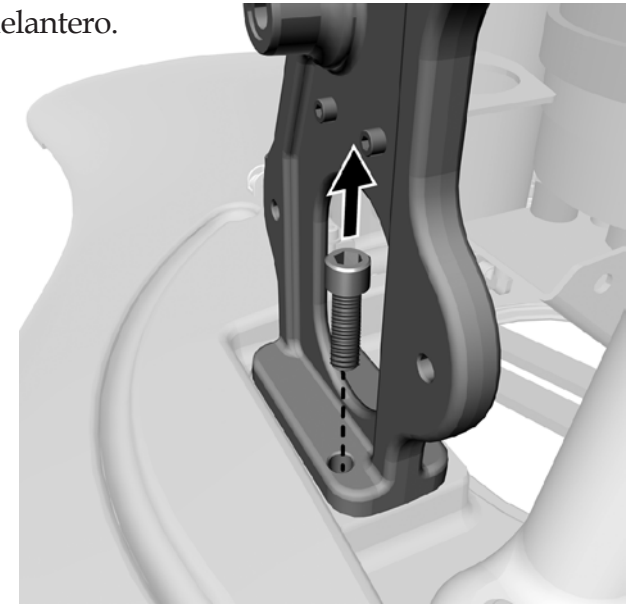
Tarea 2.

- 1 Verifique que no haya cabezas de tornillos rotas. Si hay algún tornillo roto, reemplace primero ese tornillo. Consulte "Reemplazo de tornillos rotos" en la página 24.

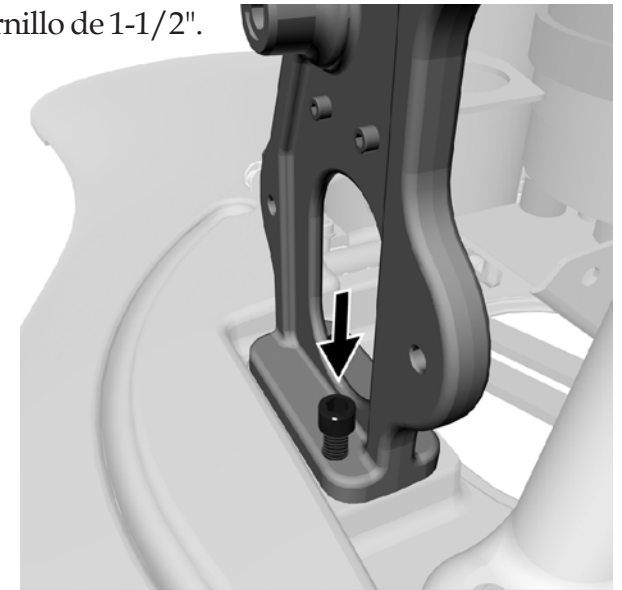


Tarea 3.

- 1 Retire el tornillo delantero.

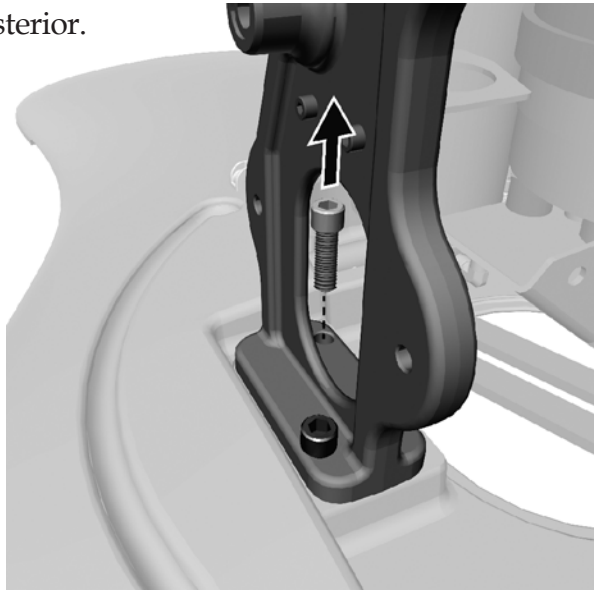


- 2 Instale el nuevo tornillo de 1-1/2".

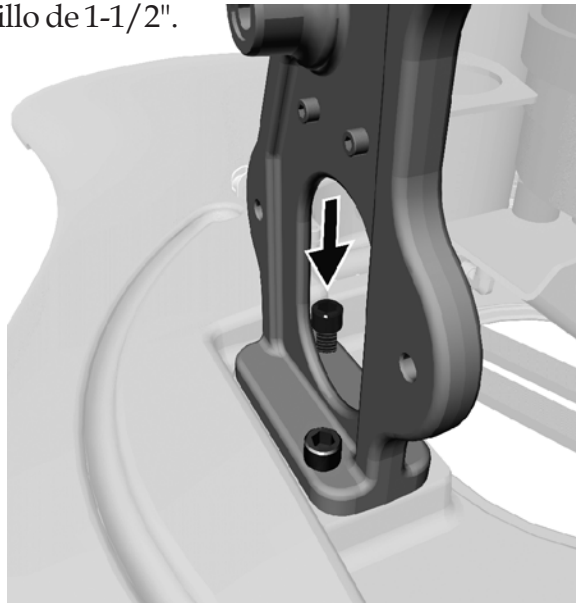


Tarea 4.

- 1 Retire el tornillo posterior.

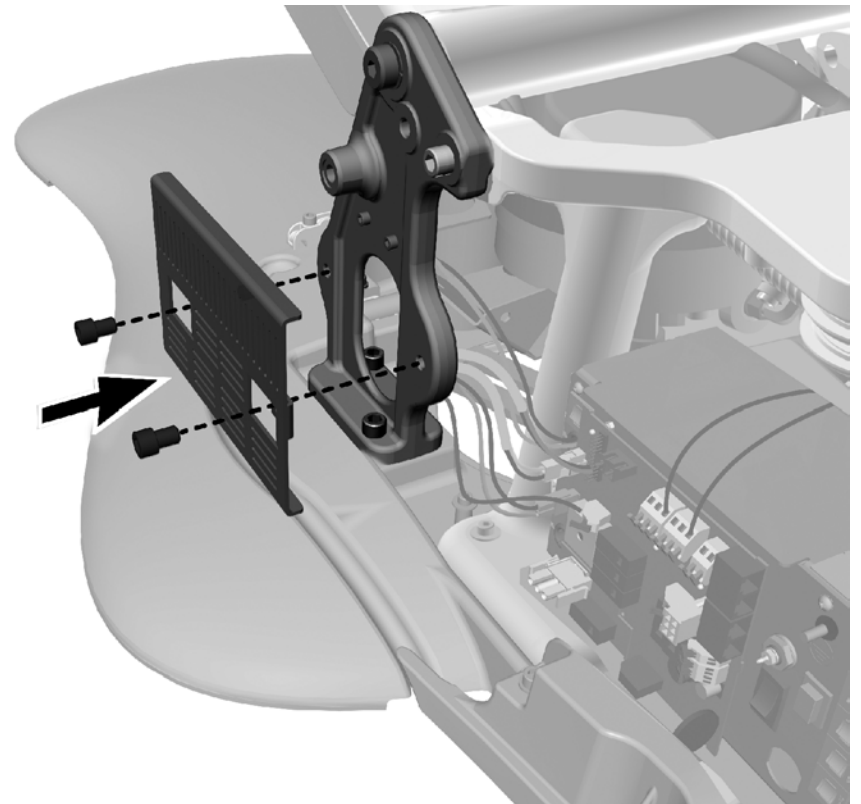


- 2 Instale el nuevo tornillo de 1-1/2".



Tarea 5.

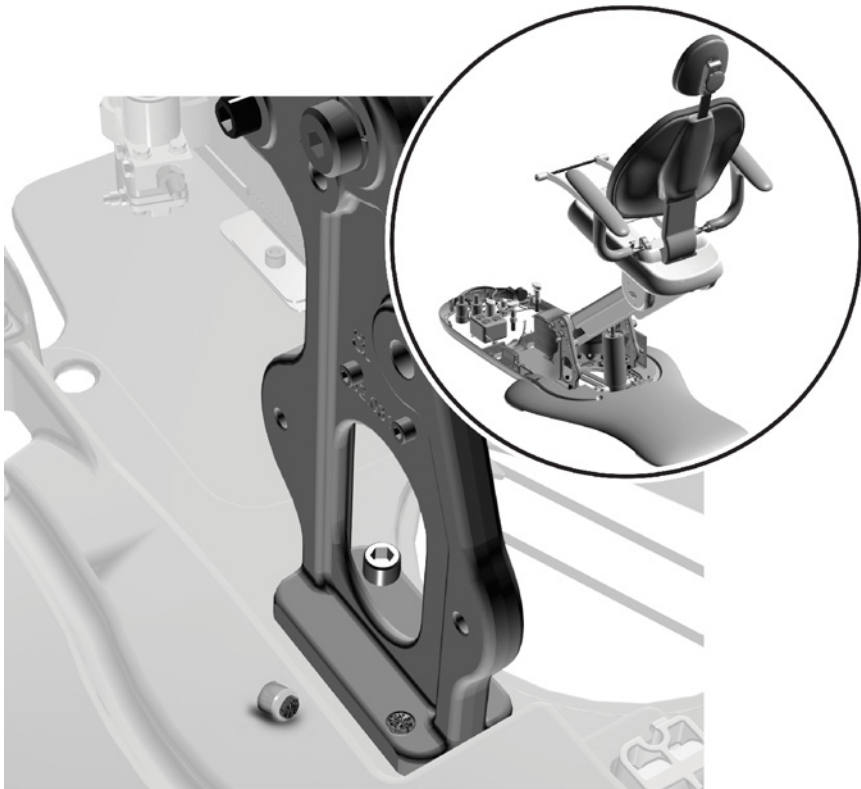
- 1 Reemplace los soportes auxiliares.
- 2 Vuelva a instalar cualquier elemento auxiliar que se haya retirado.



Tarea 6.

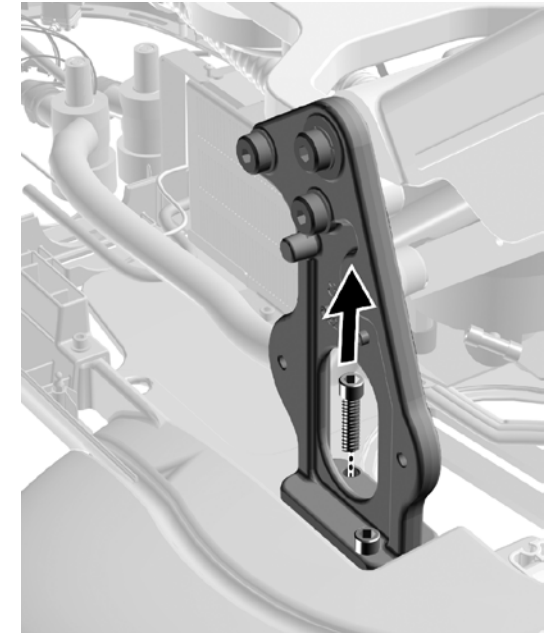
- 1 Verifique que no haya cabezas de tornillos rotas. Si hay algún tornillo roto, reemplace primero ese tornillo. Consulte "Reemplazo de tornillos rotos" en la página 24.

! **NOTA** Si hay algún tornillo roto en la posición frontal, llame al Servicio al cliente de A-dec para obtener asistencia. Este tornillo es difícil de retirar.

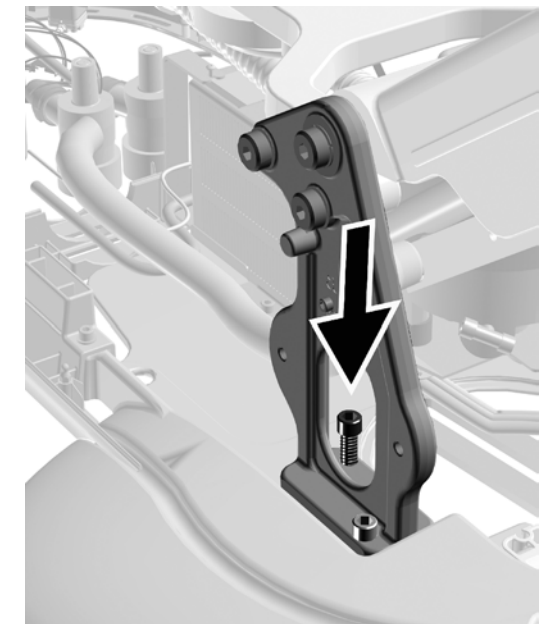


Tarea 7.

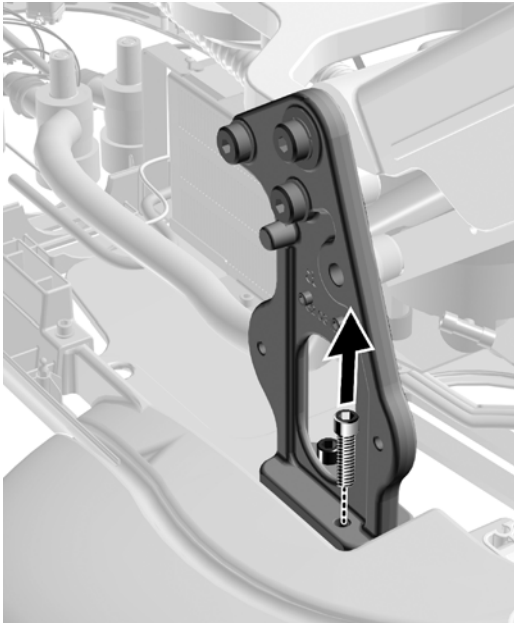
- 1 Retire el tornillo delantero.



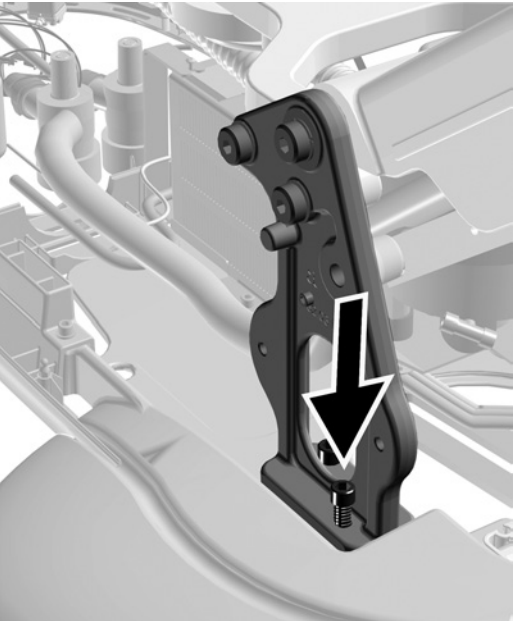
- 2 Instale el nuevo tornillo de 1-1/2".



Tarea 8.



- 1 Retire el tornillo posterior.



- 2 Instale el nuevo tornillo de 1-1/2".

Tarea 9. Continúe con "Nivelación del sistema" en la página 26.

Sistemas de postes de luz de montaje en base


Herramienta recomendada

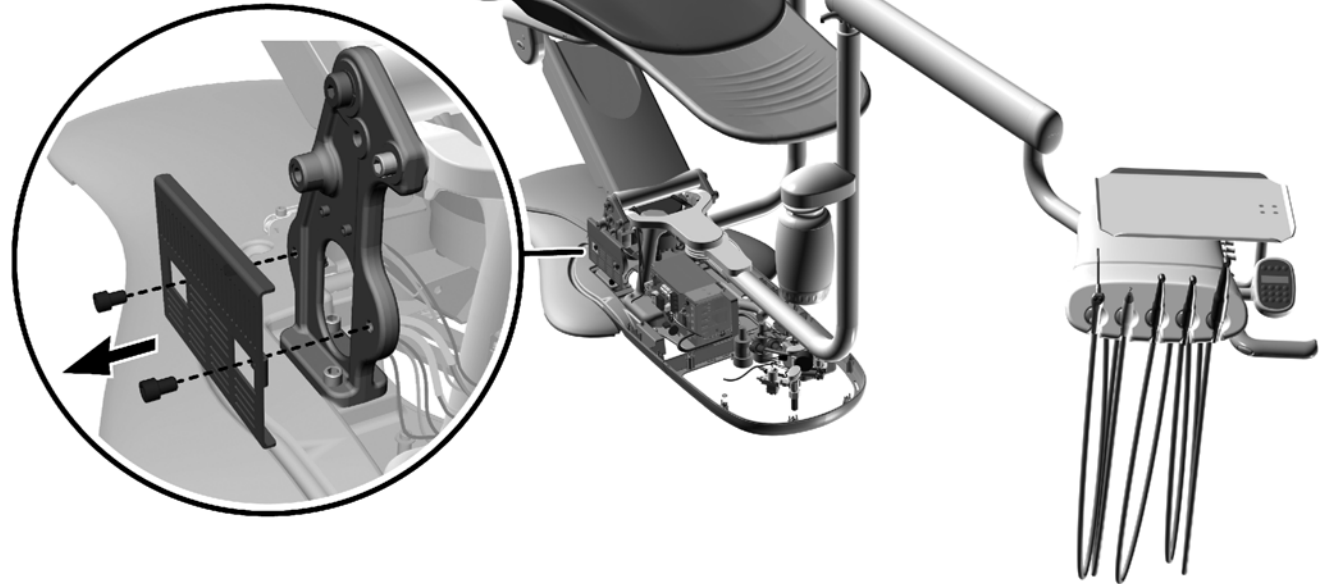
Llave hexagonal de 5/16"

Tarea 1.

1 Retire los soportes auxiliares.

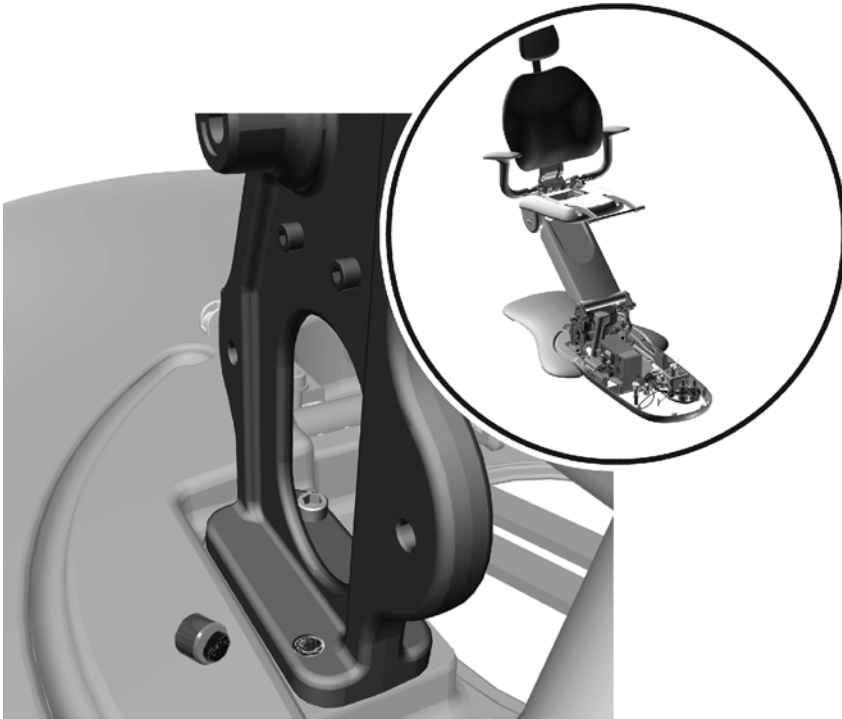
 **NOTA** Es posible que deba retirar los elementos auxiliares para acceder a los tornillos de montaje del soporte.

 **PRECAUCIÓN** La electricidad estática afecta las placas de circuitos. Se deben tomar precauciones contra la descarga electrostática (ESD) al tocar una placa de circuitos o al hacer conexiones desde dicha placa o hacia ella. Solo un electricista o una persona calificada para prestar el servicio debe instalar la placa de circuitos.



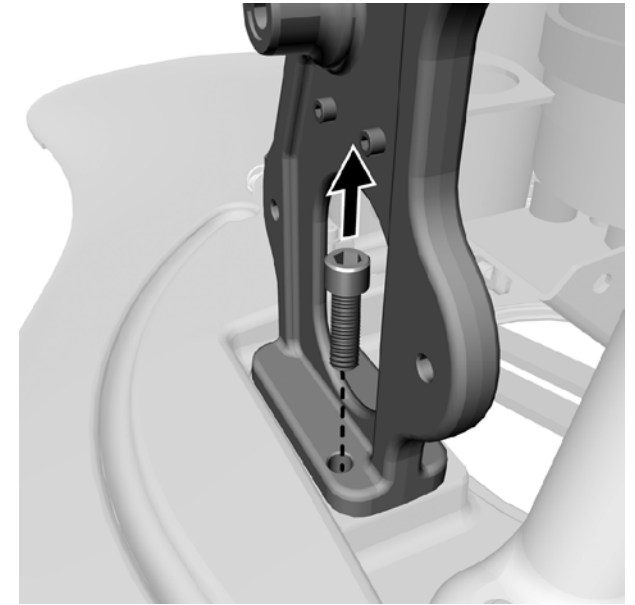
Tarea 2.

- 1 Verifique la torre al costado del sillón para determinar si se rompió la cabeza de algún tornillo. Si hay algún tornillo roto, reemplace primero ese tornillo. Consulte "Reemplazo de tornillos rotos" en la página 24.



Tarea 3.

- 1 Retire el tornillo delantero.

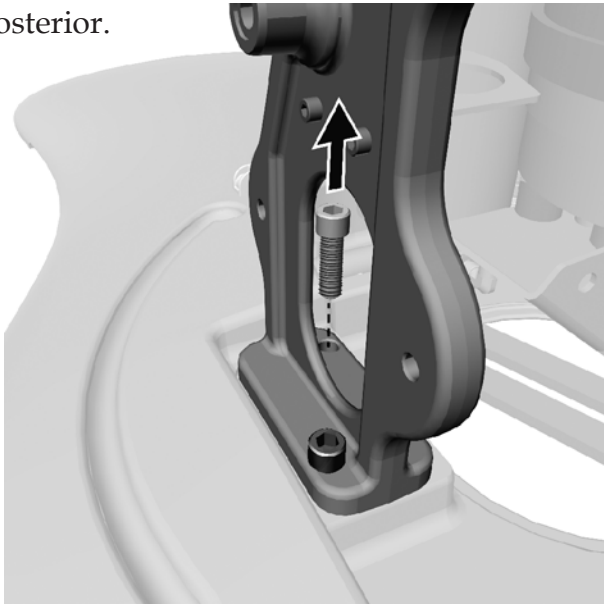


- 2 Instale el nuevo tornillo de 1-1/2".

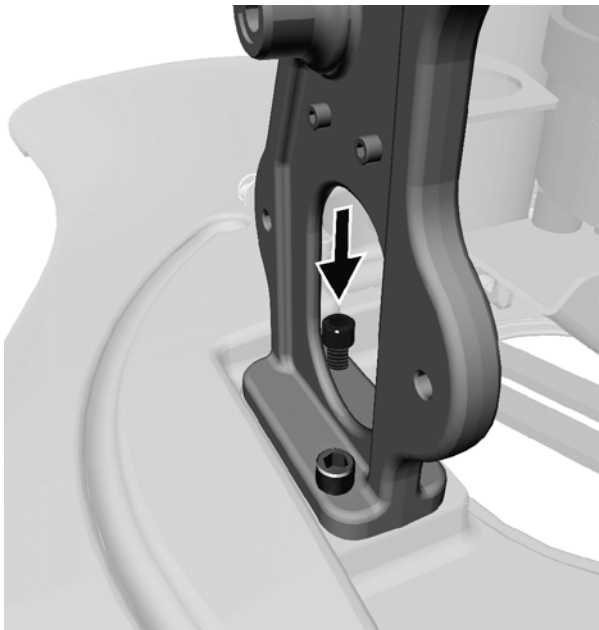


Tarea 4.

- 1 Retire el tornillo posterior.

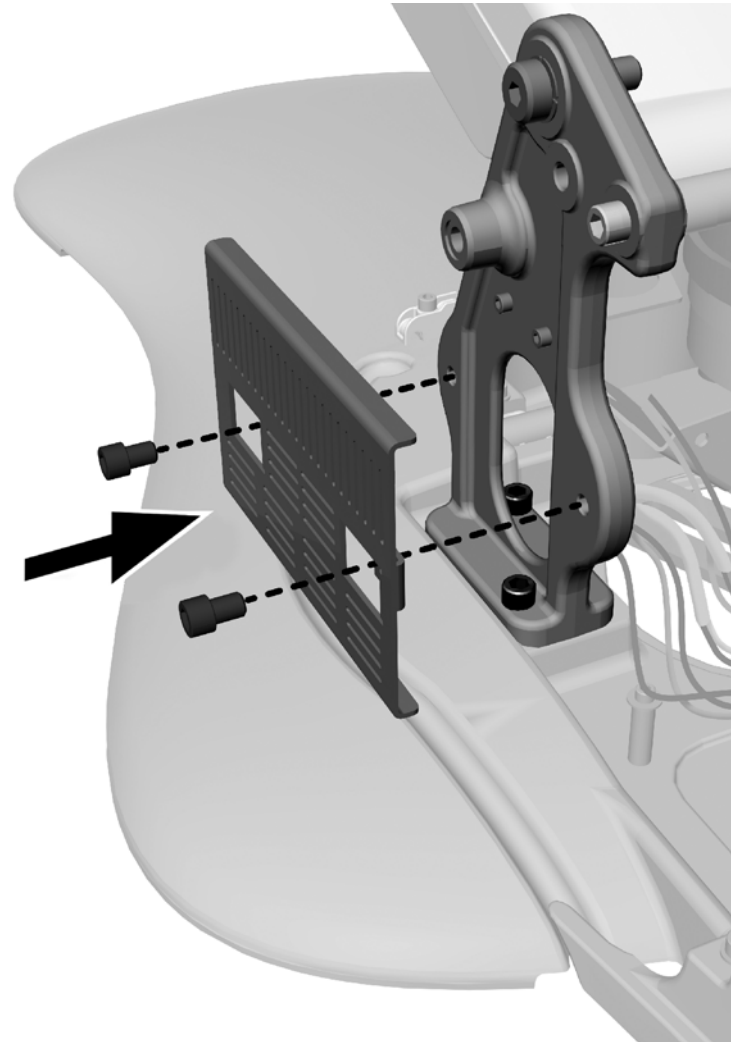


- 2 Instale el nuevo tornillo de 1-1/2".



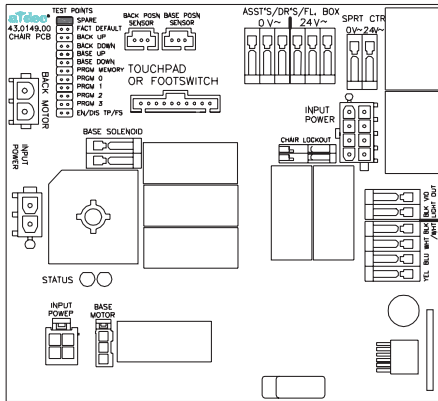
Tarea 5.

- 1 Reemplace los soportes auxiliares.
- 2 Vuelva a instalar cualquier elemento auxiliar que se haya retirado.

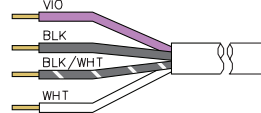


Tarea 6.

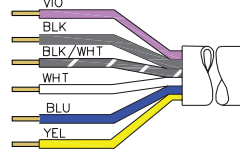
1 Desconecte los cables de luz de la placa de circuitos del sillón.



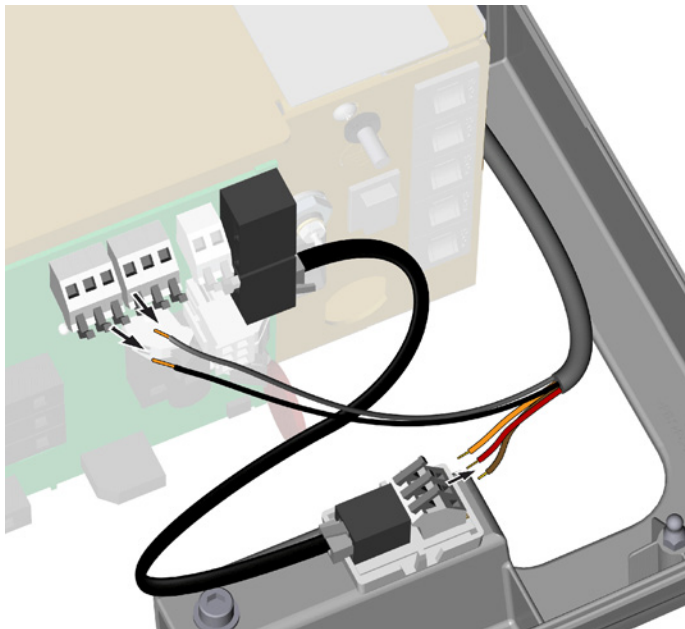
Cable de la lámpara A-dec 371



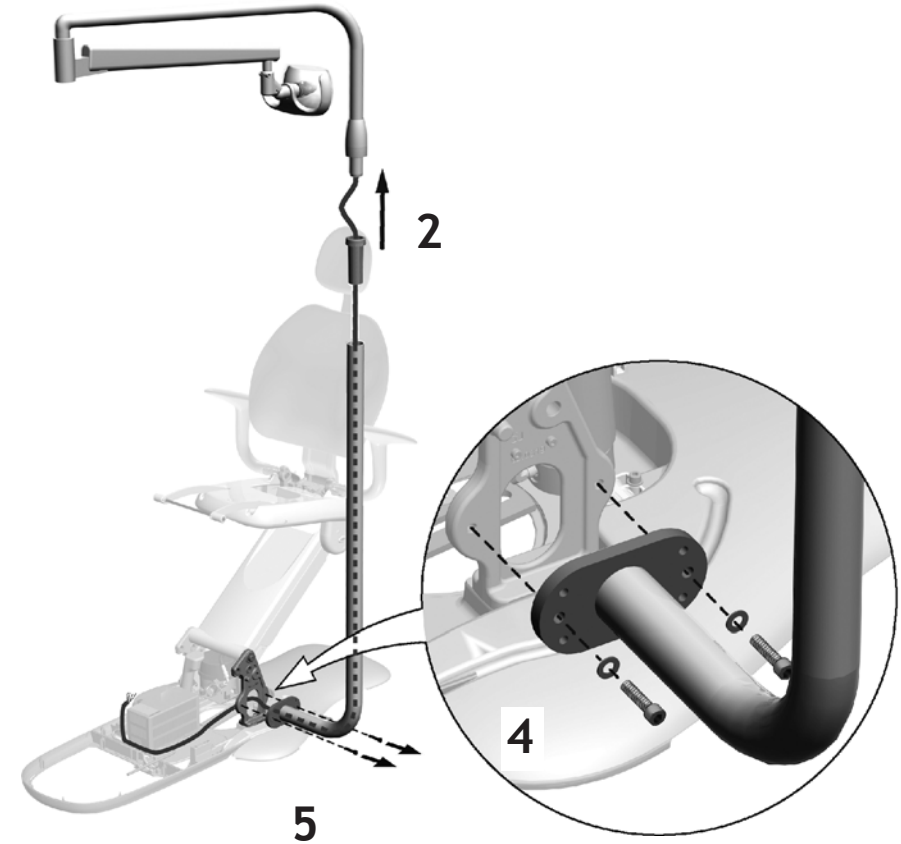
Cable de la lámpara A-dec 571



Cable del indicador LED A-dec 571L

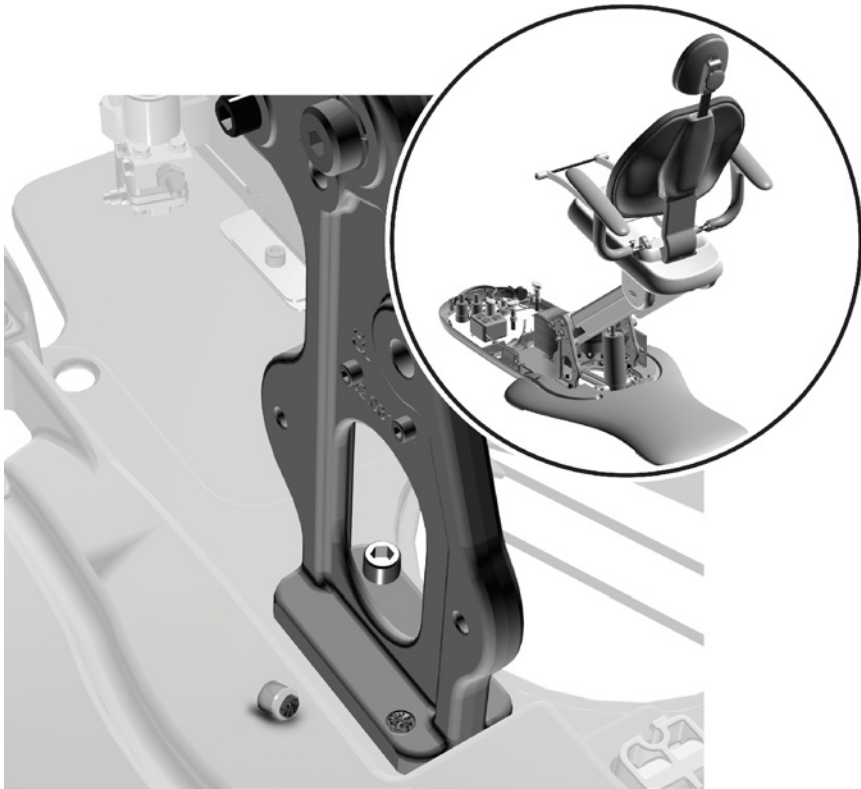


2. Levante la lámpara del poste y tire del cable de iluminación hasta retirarlo del poste.
3. Coloque la lámpara a un lado cuidadosamente.
4. Retire las dos arandelas y los dos tornillos que aseguran el montaje en base a la torre.
5. Retire el poste de luz de montaje en base y colóquelo a un lado.



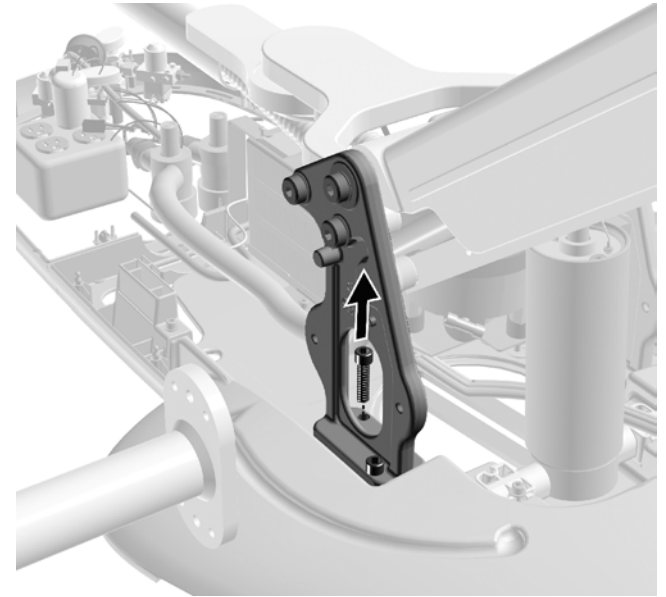
Tarea 7.

- 1 Verifique que no haya cabezas de tornillos rotas. Si hay algún tornillo roto, reemplace primero ese tornillo. Consulte "Reemplazo de tornillos rotos" en la página 24.

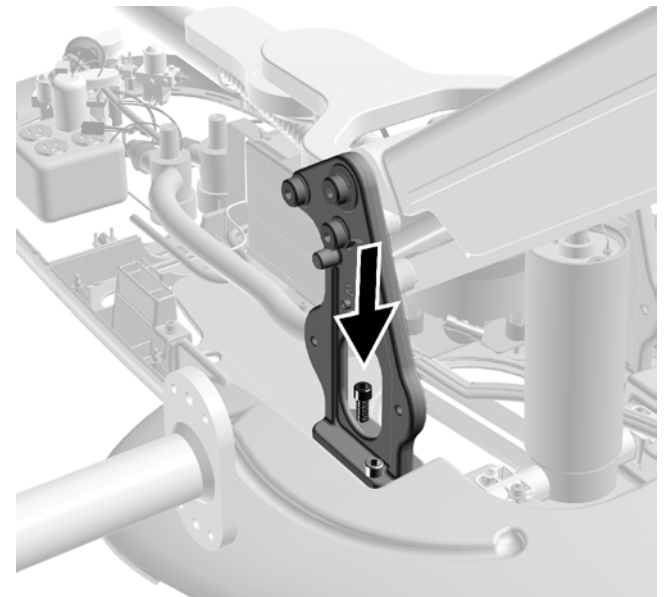


Tarea 8.

- 1 Retire el tornillo delantero.

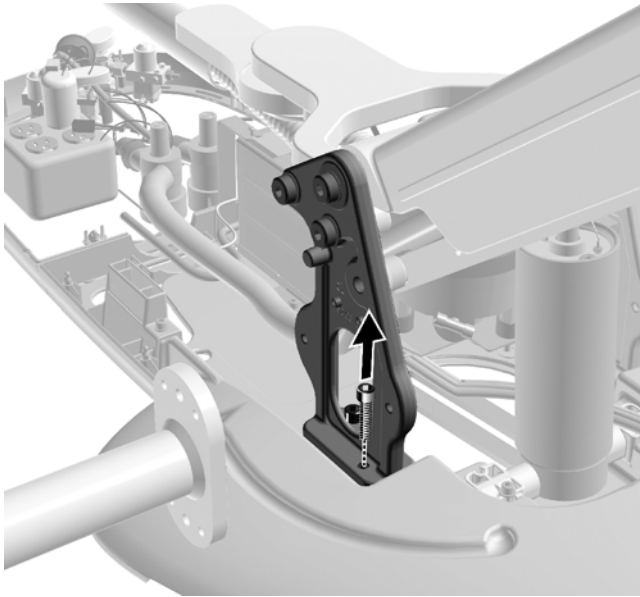


- 2 Instale el nuevo tornillo de 1-1/2".

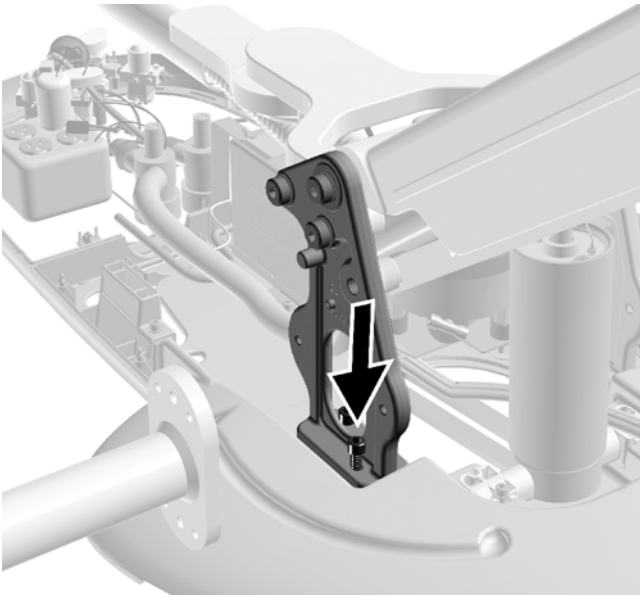


Tarea 9.

- 1 Retire el tornillo posterior.

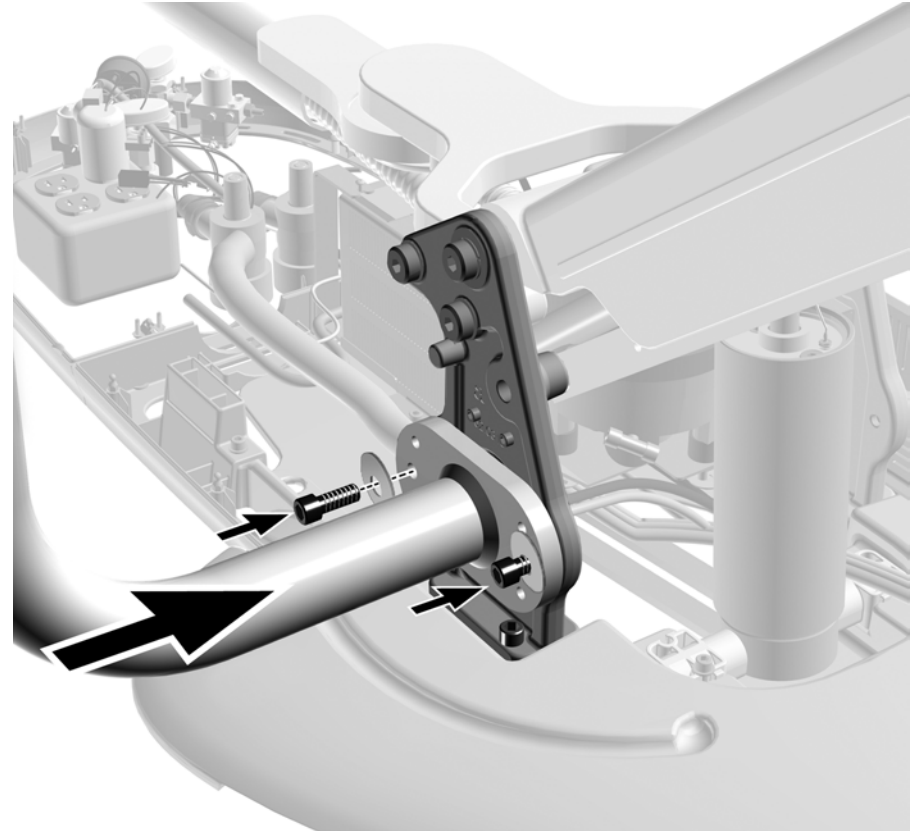


- 2 Instale el nuevo tornillo de 1-1/2".



Tarea 10.

- 1 Use las viejas arandelas y los nuevos tornillos para volver a instalar el poste de montaje en base.



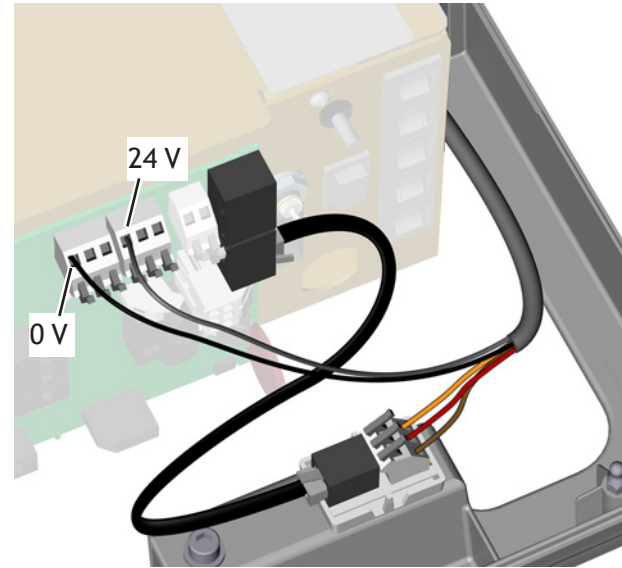
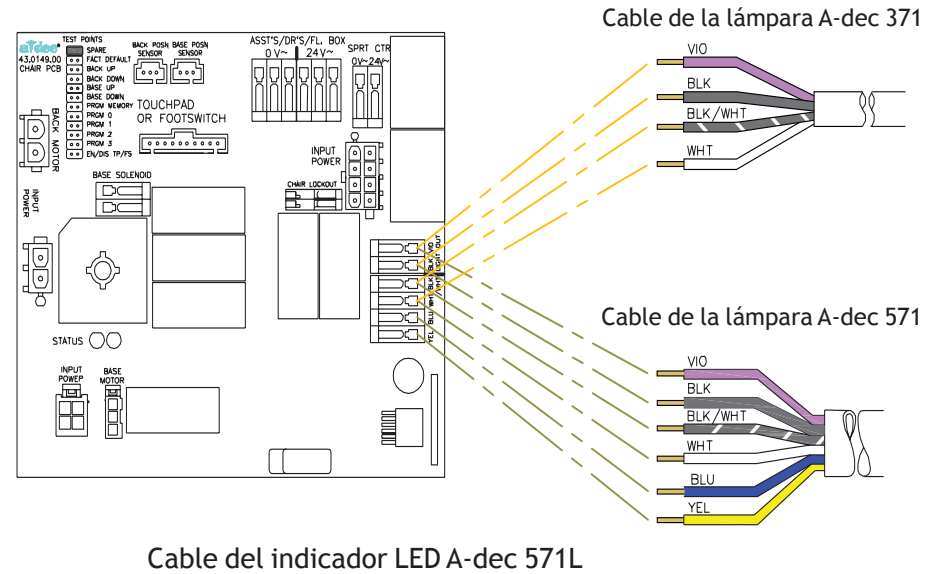
Tarea 11.

- 1 Pase el cable de luz por el poste de montaje en base hasta el suministro eléctrico.
- 2 Instale la lámpara en el poste de montaje en base.



Tarea 12.

- 1 Conecte los cables de la lámpara dental.



Conecte el cable negro 0 V. Conecte el cable gris a 24 V.

Conecte los cables a las posiciones en la tarjeta del adaptador según lo etiquetado, café a BRN, roja a RED y naranja a ORN.

- 2 Continúe con "Nivelación del sistema" en la página 26.

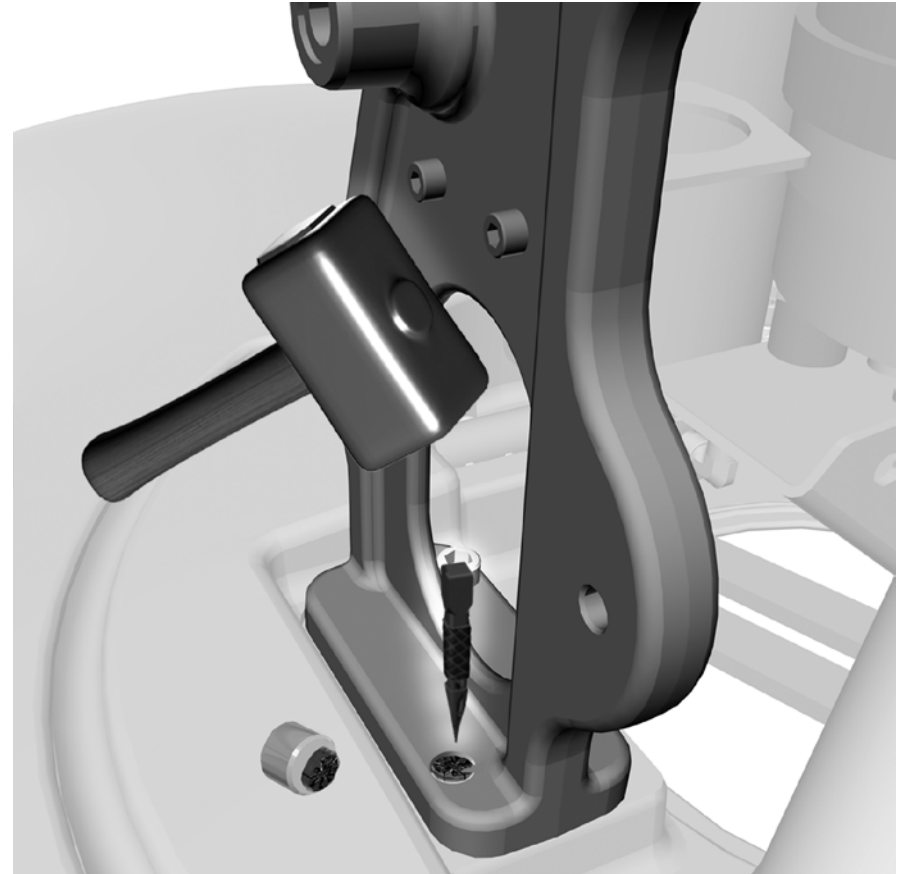
Reemplazo de tornillos rotos

Herramientas recomendadas

- Punzón para marcar
- Martillo
- Herramienta de extracción sencilla
- Taladro
- Brocas de mano izquierda de 1/4" y 5/32"

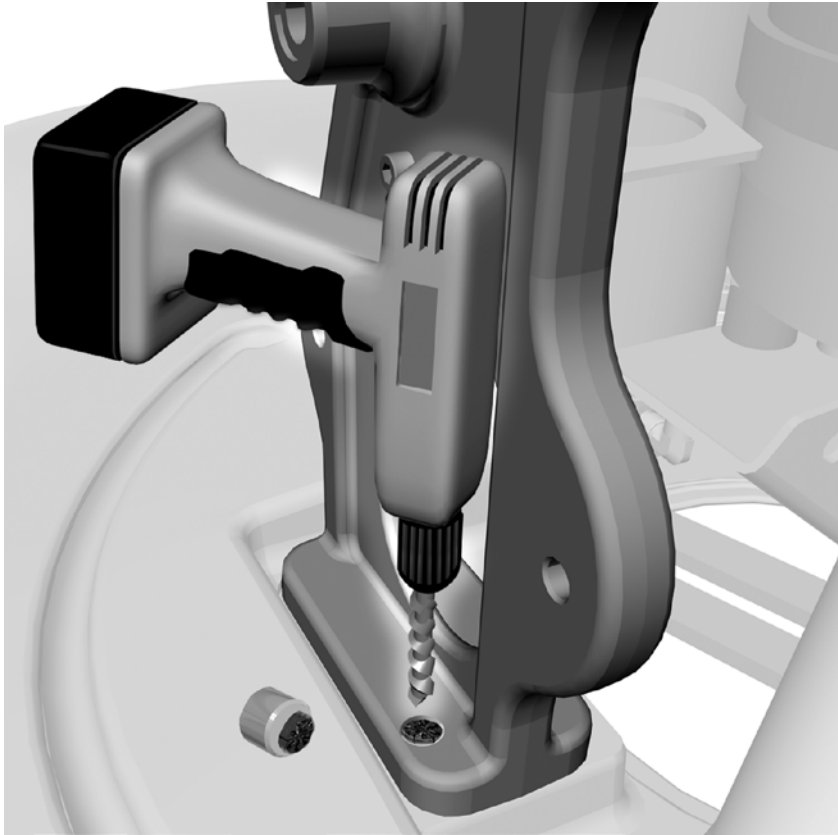
Tarea 1.

- 1 Use el punzón para marcar el centro del tornillo.



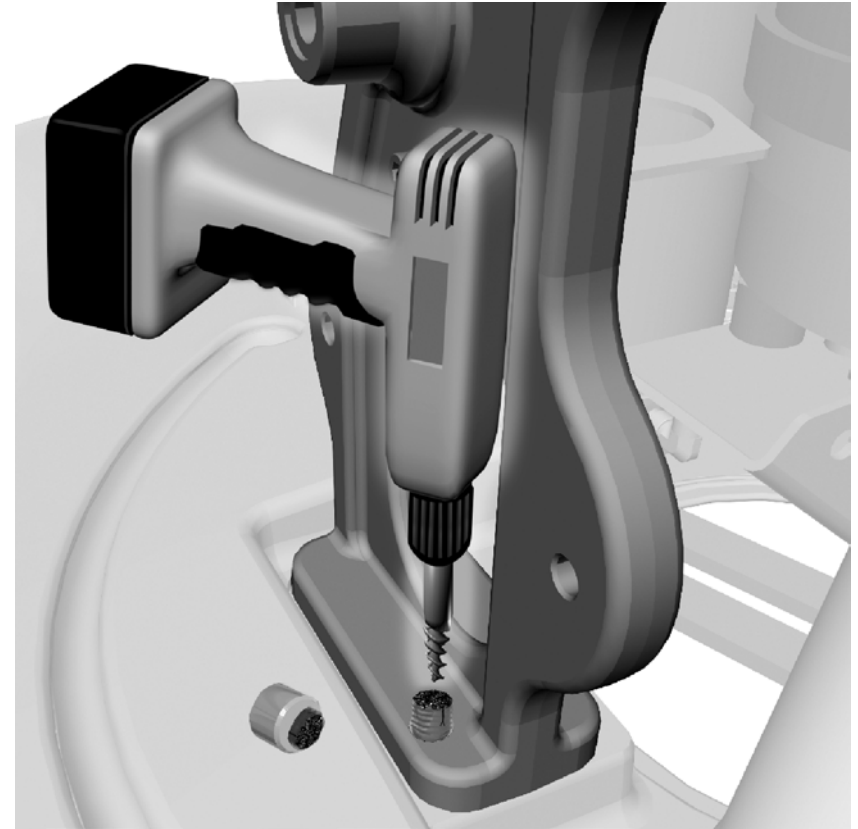
Tarea 2.

- 1 Para retirar el tornillo, use una broca de mano izquierda de 5/32" y gírela en el sentido antihorario.



Tarea 3. Si no puede retirar el tornillo con la broca de mano izquierda, use el extractor de tornillos.

- 1 Perfore un orificio piloto con la broca de 1/4".
- 2 Use la herramienta de extracción sencilla para retirar el tornillo roto.



Tarea 4. Instale el tornillo nuevo antes de retirar otros tornillos.

Tarea 5. Continúe con el procedimiento principal.

Nivelación del sistema

Nivelación del sistema de montaje en base

Es posible que esta instalación afecte la nivelación del sistema de montaje en base o el poste de luz de montaje, de manera que el poste de luz, la cabecera y el pie del sillón queden desalineados. Verifique que la unidad de trabajo no se mueva cuando la coloque en la posición de tratamiento ni en las posiciones de entrada/salida. Si se mueve la unidad de trabajo, realice pequeños ajustes de nivelación aflojando levemente los tornillos del montaje del poste. Consulte la *Guía de instalación del sistema A-dec 300®* (86.0087.27) para obtener más información sobre la nivelación.

Tarea 1.

- 1 Use una llave hexagonal de 5/16" y los tornillos de montaje para nivelar el poste de montaje en base.



Nivelación del poste de luz de montaje en base

Tarea 1.

- 1 Use una llave hexagonal de 5/16" y los tornillos de montaje para nivelar el poste de luz de montaje en base.



Prueba del sistema

Use el panel táctil o el pedal para mover el sillón por todo el rango de movimiento, incluida la posición inclinada completa y la posición vertical (no inclinada). Cuando lo pruebe, asegúrese de que el sillón esté completamente estable. Examine los productos auxiliares u otros componentes del sistema que haya desconectado durante la instalación para verificar que funcionen correctamente.

Reemplazo de las cubiertas

Reemplace las cubiertas del sistema.



SUGERENCIA Sostenga la cubierta del anillo de ajuste por sobre las cubiertas del centro de soporte cuando las reemplace, de manera que se apoye sobre estas tras la instalación.

Reinstalación del tapizado

Vuelva a instalar el tapizado del sillón.

Información reglamentaria

La información reglamentaria se proporciona con el equipo de A-dec según lo ordenan los requerimientos de la agencia. Esta información se entrega en las *Instrucciones de uso* del equipo o en el documento separado *Especificaciones e información reglamentaria*. Si necesita esta información, diríjase a la Biblioteca de documentos disponible en www.a-dec.com.



Oficinas centrales de A-dec, 2601 Crestview Drive, Newberg, OR 97132 EE. UU.
Tel.: 1.800.547.1883 dentro de EE. UU./Canadá, Tel: 1.503.538.7478 fuera de EE. UU./Canadá
www.a-dec.com / www.a-dec.biz

A-dec Inc. no ofrece ningún tipo de garantía con respecto al contenido de este documento, con inclusión de (pero sin limitarse a ellas) garantías implícitas de comerciabilidad y adecuación para un propósito en particular.

86.0404.27 Rev A
Copyright 2012 A-dec Inc.
Todos los derechos reservados.
IGLndscp2