



# A-dec 411-Behandlungsstuhl mit Zahnarztsystem A-dec 332, 333 oder 336 und A-dec 572-OP-Lampe

## INSTALLATIONSHANDBUCH

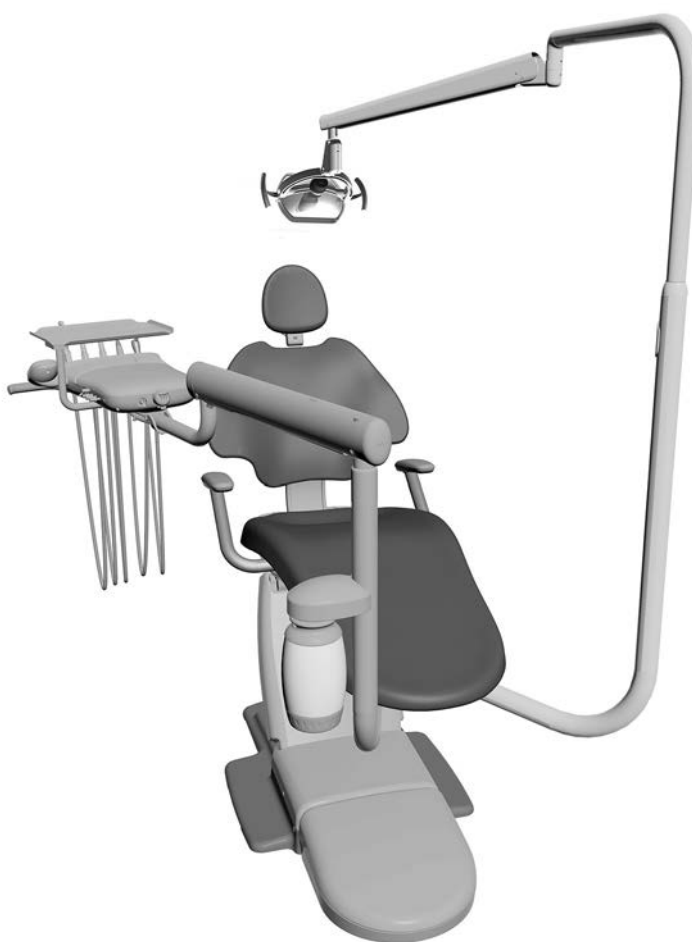
### Inhaltsverzeichnis

Installation des Stuhls .....	3
Installation der Assistenteninstrumente .....	9
Installation der Zusatzkonsole .....	9
Installation der starren Arme .....	10
Installation des Zahnarztelements .....	18
Installation der Monitorbefestigung .....	31
Installation der A-dec 572-OP-Lampe .....	32
Installation des Anschlussgehäuses .....	35
Anschließen der Strom- und Datenleitung .....	37
Anschließen der Schläuche ..	40
Anschließen der Versorgungen des Anschlussgehäuses ....	46
Anbringen der Polsterung ..	48
Vorbereitende Schritte und Einstellen des Systems .....	51
Einstellen der Absenkgeschwindigkeit für den Stuhlsitz .....	69
Touchpad-Einstellungen ....	70
Testen des Systems .....	79
Anbringen der Abdeckungen .....	80
Gesetzliche Vorschriften. ....	84



**HINWEIS** Wichtige Informationen für eine erfolgreiche und sichere Installation sind im gesamten Handbuch farblich unterlegt wie dieser Hinweis.

### Einführung



Halten Sie sich bei der Installation des A-dec 411-Behandlungsstuhls und der zugehörigen Module an die Anweisungen im vorliegenden Dokument. In Ihrem Fall müssen eventuell nicht alle Module, die in diesem Handbuch beschrieben sind, installiert werden. Installieren Sie den Behandlungsstuhl und konsultieren Sie anschließend die Abschnitte zu den Systemmodulen.



**HINWEIS** Der Karton für das einzelne Modul enthält alle Teile, die zur Installation des betreffenden Moduls benötigt werden.

## Vor dem Start



**HINWEIS** Wenn im Lieferumfang der Geräte, die auf diesem System installiert werden sollen, Handbücher enthalten sind, befolgen Sie die dort angegebenen Anweisungen anstelle der Anweisungen in dieser Anleitung.



**VORSICHT** Achten Sie beim Entfernen und Wiederanbringen von Abdeckungen darauf, keine Kabel oder Schläuche zu beschädigen. Vergewissern Sie sich nach Wiederanbringen, dass die Abdeckungen richtig sitzen.

- Entfernen Sie alle Fremdpartikel im Raum, und reinigen Sie den Boden gründlich.
- Überzeugen Sie sich, dass manuelle Luft- und Wasserabsperrvorrichtungen installiert sind.
- Reinigen Sie die Luft- und Wasserleitungen von jeglichen Rückständen.
- Erkundigen Sie sich bei den örtlichen Bau- und Normbehörden über die Installationsanforderungen. Sie können für jedes Bundesland und Land unterschiedlich sein.

### Erforderliche Werkzeuge für diese Installation

Sechskantschlüsselsatz	Bohrhammer	Bohrmaschine
5/16-Zoll-, 9/16-Zoll- und 3/4-Zoll-Steckschlüsseleinsätze und -Knarren	Kreuzschlitzschraubendreher und Standard-Schraubendreher	Abisolierzange
9,5-mm(3/8 Zoll)-Bohreinsatz und 12,5-mm(1/2 Zoll)-Bohreinsatz	Seitenschneider	Hülsenwerkzeug
3/8-Zoll- und 1/2-Zoll-Ring-Maulschlüssel	Maßband	

## Installation des Stuhls

### Positionieren des Stuhls

#### Empfohlene Werkzeuge

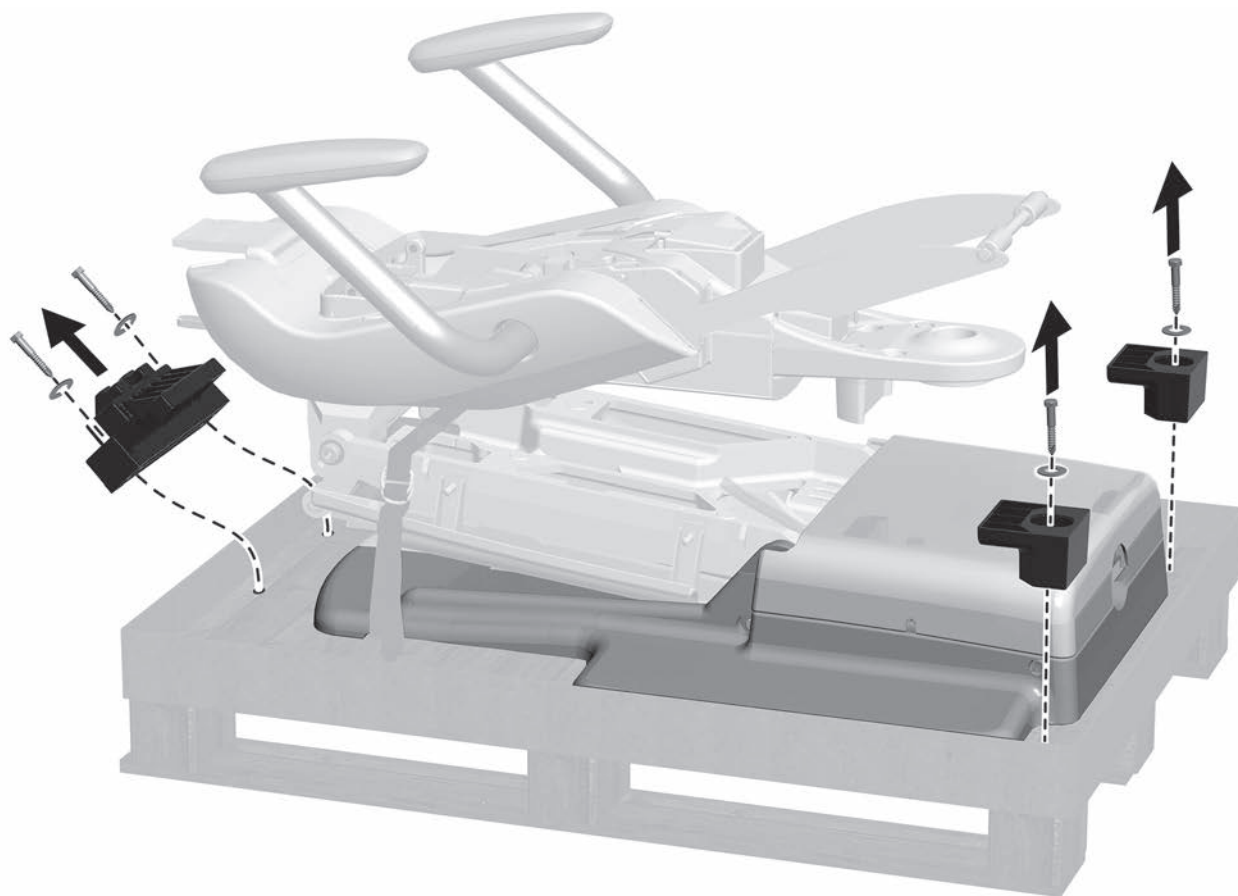
- 3/16-Zoll-Sechskantschlüssel
- 9/16-Zoll-Inbusschlüssel und Knarre

**Schritt 1.** Entfernen Sie alle Teile und Kartons um den Stuhl herum.



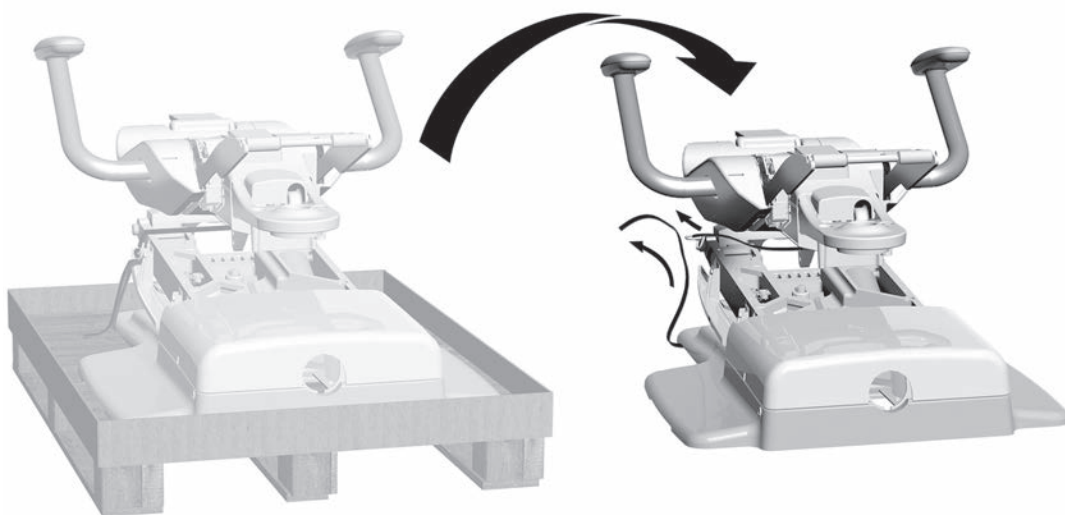
**HINWEIS** Achten Sie beim Herausnehmen der Module aus der Verpackung auf Montagekits und Dokumentationen, die für den Arzt bestimmt sind (wie beispielsweise die *A-dec 311- und 411-Behandlungsstuhl-Bedienungsanleitung*). Legen Sie diese bei der Installation beiseite.

**Schritt 2.**



**1** Entfernen Sie die Schrauben und Halterungen, mit denen der Stuhl an der Palette befestigt ist, mit einem 9/16-Zoll-Inbusschlüssel und einer Knarre.

### Schritt 3.



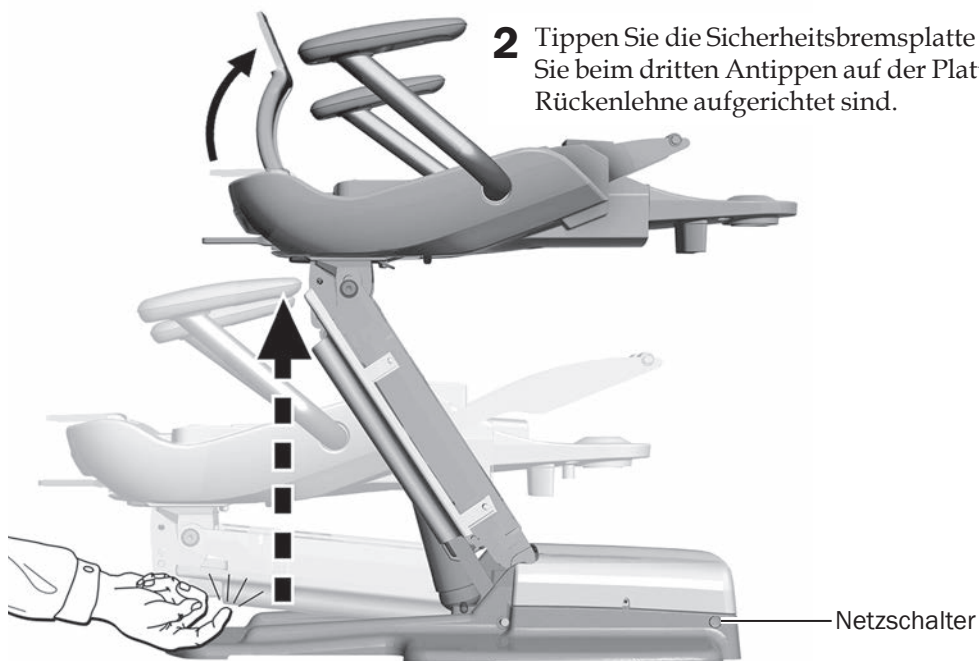
**VORSICHT** Um eine Beschädigung des Behandlungsstuhls zu vermeiden, ziehen Sie den Stuhl nicht an der Rückenlehne von der Palette.

- 1** Ergreifen Sie die Armstütze und die Frontbefestigung.  
Heben Sie den Stuhl an die gewünschte Position im Behandlungsraum.
- 2** Entfernen Sie die Transportgurte.

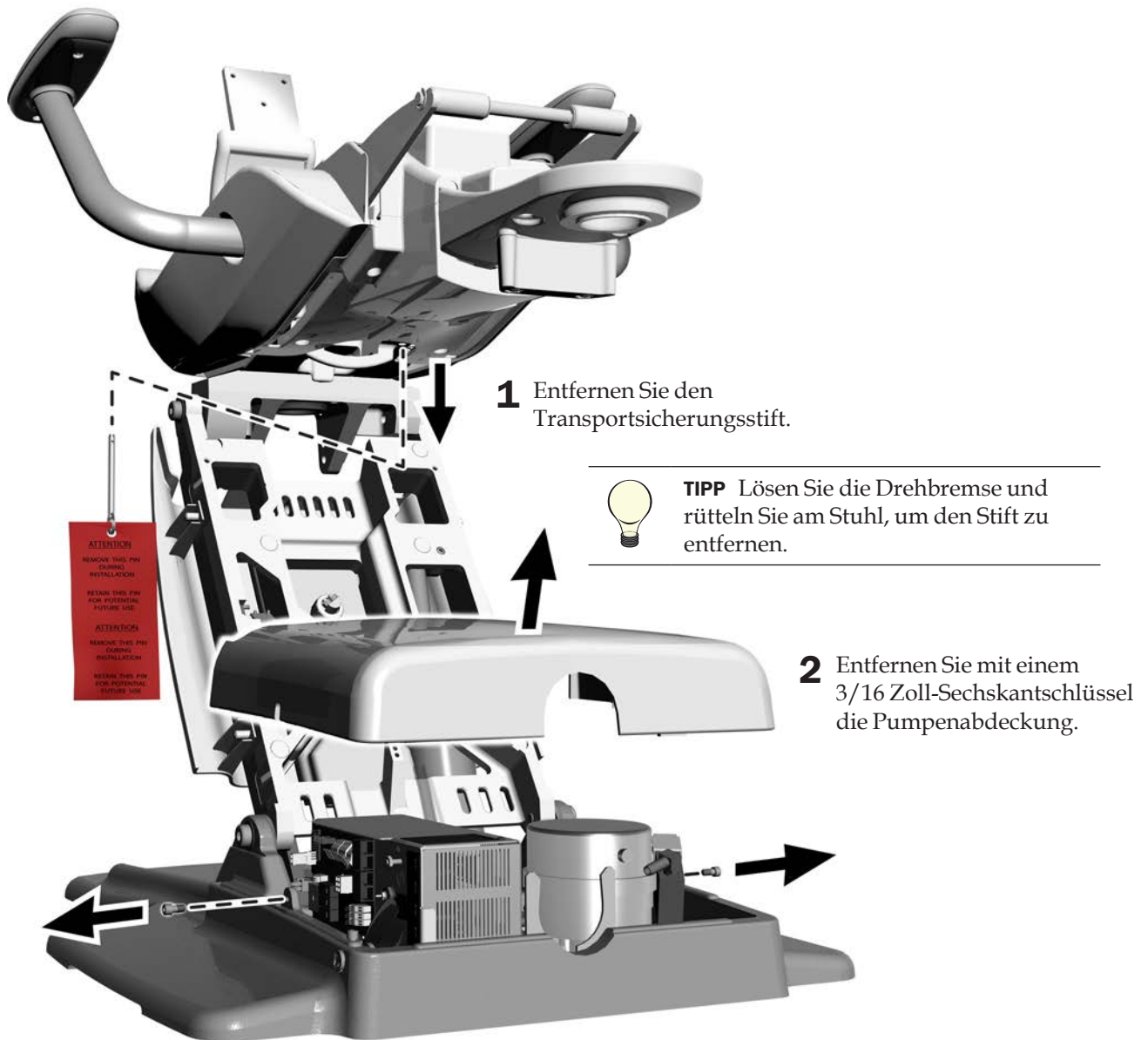
### Schritt 4.

- 1** Stecken Sie den Netzstecker des Stuhls in eine Steckdose und schalten Sie die Stromversorgung ein.

- 2** Tippen Sie die Sicherheitsbremsplatte dreimal an und bleiben Sie beim dritten Antippen auf der Platte, bis Stuhlsockel und Rückenlehne aufgerichtet sind.



## Schritt 5.



## Verankern des Stuhls



**WARNUNG** Der Stuhl muss am Boden verankert werden, um eine ausreichende mechanische Stabilität zu gewährleisten. Bei einer unsachgemäßen Befestigung des Stuhls kann es zu Beschädigung oder zu schweren oder tödlichen Verletzungen kommen.



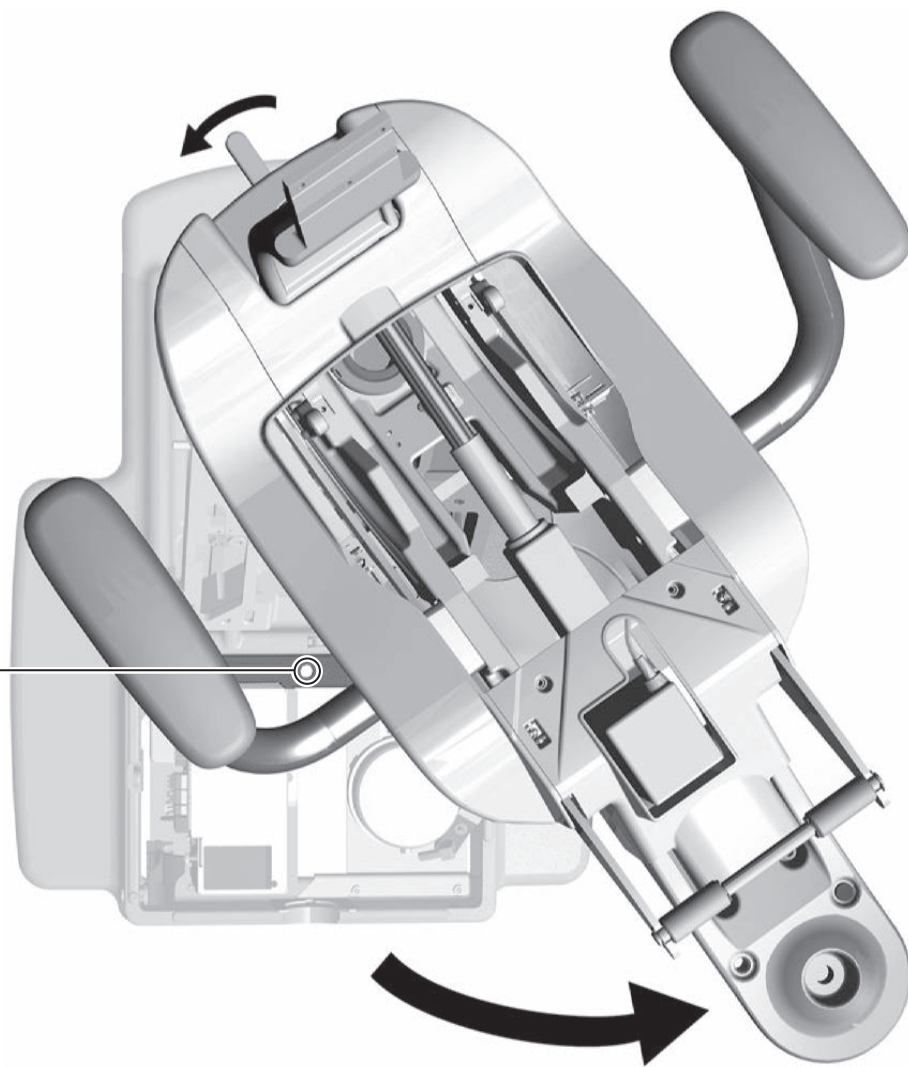
**VORSICHT** Überprüfen Sie die Beschaffenheit des Bodens und/oder des Rahmens, auf dem der Stuhl verankert werden soll. Wenn der Boden nicht mindestens 82 mm (3 1/4 Zoll) dick ist, setzen Sie sich zwecks einer Bodenverstärkung mit einem Bauunternehmen in Verbindung.

### Empfohlene Werkzeuge

- Bohrmaschine
- **Betonboden:** 12,5-mm(1/2 Zoll)-Bohreinsatz und 9/16 Zoll-Inbusschlüssel und Knarre
- **Holzboden:** 9,5-mm(3/8 Zoll)-Bohreinsatz und 3/4 Zoll-Inbusschlüssel und Knarre

### Schritt 1.

- 1 Lockern Sie die Drehbremse.

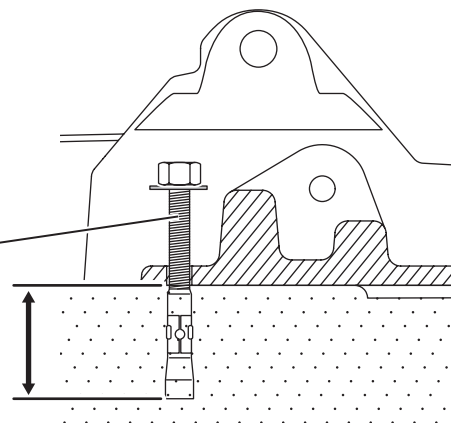


- 2 Drehen Sie den Behandlungsstuhl zum Freilegen der Verankerungsbohrung.

**Schritt 2.** Befolgen Sie die für die jeweilige Bodenbeschaffenheit im Behandlungsraum geeignete Vorgehensweise.

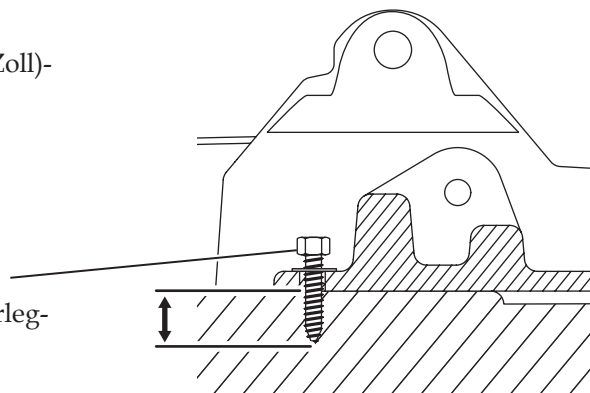
### Verschrauben Sie den Stuhl am Betonboden.

- 1** Bohren Sie mit einem Bohrhammer mit einem 12,5-mm (1/2 Zoll)-Bohrstück eine 101 mm (4 Zoll) tiefe Öffnung durch die Verankerungsbohrung in der Grundplatte.
- 2** Entfernen Sie alle Bohrreste.
- 3** Drehen Sie den Verankerungsbolzen in die Bohrung ein, bis der Bolzenkopf fest am Behandlungsstuhlsockel anliegt.
- 4** Ziehen Sie den Verankerungsbolzen mit einem 9/16-Zoll-Inbusschlüssel und einer Knarre an, bis er fest an der Unterlegscheibe anliegt und die Grundplatte sicher am Boden hält.



### Verschrauben Sie den Stuhl am Holzboden.

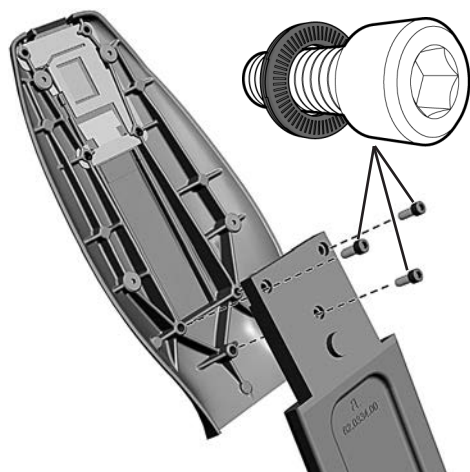
- 1** Bohren Sie mit einer Bohrmaschine mit einem 9,5-mm (3/8 Zoll)-Bohrstück eine 50 mm (2 Zoll) tiefe Öffnung durch die Verankerungsbohrung in der Grundplatte.
- 2** Entfernen Sie alle Bohrreste.
- 3** Ziehen Sie den Verankerungsbolzen mit einem 3/4-Zoll-Inbusschlüssel und einer Knarre an, bis er fest an der Unterlegscheibe anliegt und die Grundplatte sicher am Boden hält.



## Montage der Sitzlehnenstütze

### Empfohlenes Werkzeug

- 3/16-Zoll-Sechskantschlüssel



- 1** Entfernen Sie die drei Befestigungsschrauben an der Rückenlehnenstütze.



**VORSICHT** Die Schrauben müssen fest angezogen werden, damit sich die Lehne bei der Benutzung des Stuhls nicht lockert.

- 2** Befestigen Sie die Lehnstütze mit den Befestigungsschrauben an der Sitzlehne.



**TIPP** Drehen Sie alle drei Schrauben zuerst lose ein und ziehen Sie sie dann fest.

## Installation des Fußschalters (optional)

### Empfohlenes Werkzeug

- 3/16-Zoll-Sechskantschlüssel



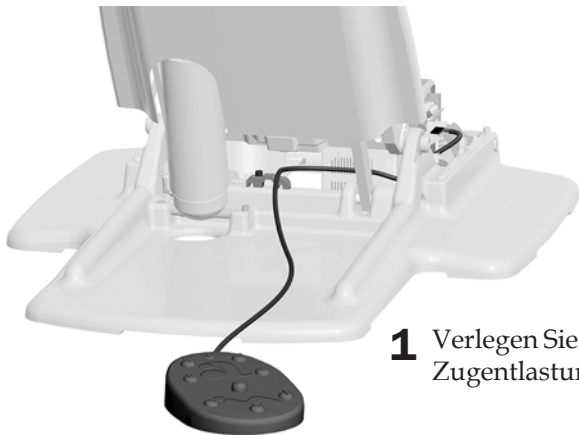
**WARNUNG** Ein Nichtabschalten oder Nichttrennen der Stromversorgung vor Beginn dieses Verfahrens kann eine Beschädigung des Produkts und schwere oder tödliche Verletzungen verursachen.



**VORSICHT** Platinen sind gegenüber statischer Elektrizität. Beim Berühren einer Platine oder beim Herstellen von Verbindungen mit einer Platine sind Vorsichtsmaßnahmen hinsichtlich elektrostatischer Entladung zu treffen. Platinen dürfen nur durch einen Elektriker oder eine entsprechende Fachkraft installiert werden.

**Schritt 1.** Schalten Sie die Stromversorgung zum System aus.

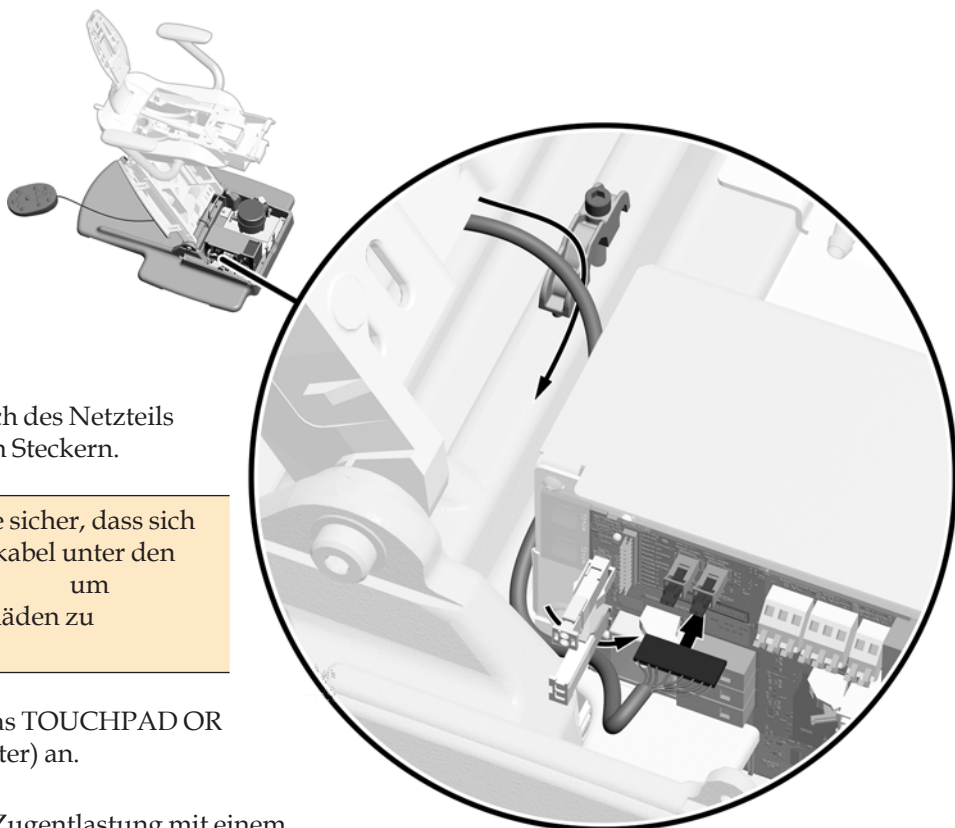
**Schritt 2.**



**1** Verlegen Sie das Kabel von der Stuhlrückseite über die Zugentlastung.



### Schritt 3.



- 1 Verlegen Sie das Kabel seitlich des Netzteils und unter den beiden weißen Steckern.



**VORSICHT** Stellen Sie sicher, dass sich das Fußbedienungskabel unter den weißen Steckern um mögliche Wasserschäden zu vermeiden.

- 2 Schließen Sie das Kabel an das TOUCHPAD OR FOOTSWITCH P5 (Fußschalter) an.
- 3 Sichern Sie das Kabel in der Zugentlastung mit einem 3/16-Zoll-Sechskantschlüssel.

## Installation der Assistenteninstrumente

Wenn der Behandlungsstuhl A-dec 351- oder A-dec 551-Assistenteninstrumente umfasst, befolgen Sie die Installationsanweisungen, die mit den Assistenteninstrumenten mitgeliefert werden. Nachdem Sie die Assistenteninstrumente installiert haben, nehmen Sie wieder das vorliegende Installationshandbuch zur Hand und setzen Sie die Installation bei „Installation der starren Arme“ auf Seite 10 fort.

## Installation der Zusatzkonsole

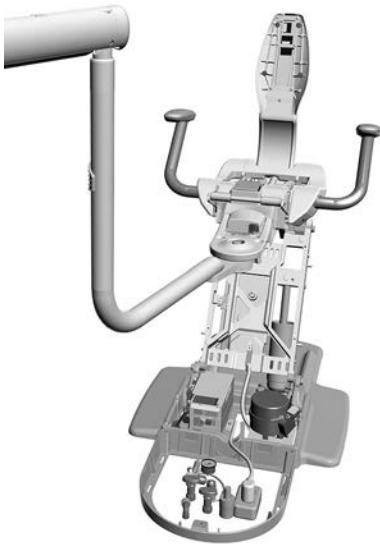
Wenn der Behandlungsstuhl eine A-dec 362- oder A-dec 461-Zusatzkonsole umfasst, befolgen Sie die Installationsanweisungen, die mit der Zusatzkonsole mitgeliefert werden. Nachdem Sie die A-dec 362-Zusatzkonsole installiert haben, nehmen Sie wieder das vorliegende Installationshandbuch zur Hand und setzen Sie die Installation bei „Installation des Anschlussgehäuses“ auf Seite 35 fort. Nachdem Sie die A-dec 461-Zusatzkonsole installiert haben, nehmen Sie wieder das vorliegende Installationshandbuch zur Hand und setzen Sie die Installation bei „Installation der starren Arme“ auf Seite 10 fort.

## Installation der starren Arme

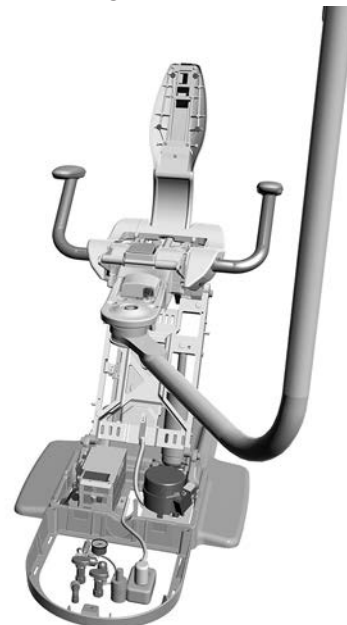
---

Die starren Arme können auf drei Arten installiert werden.

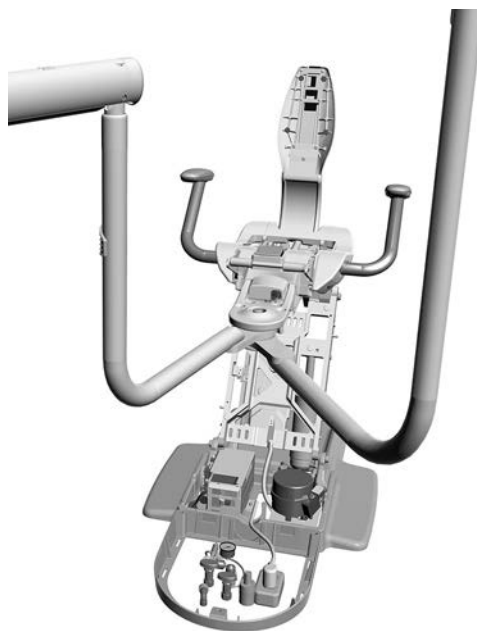
<b>Installation des starren Arms für das Zahnarztteil</b> .....	<b>11</b>
<b>Installation des starren Arms für die OP-Leuchte oder die Monitorbefestigung</b> .....	<b>13</b>
<b>Installation von beiden starren Armen</b> .....	<b>15</b>



**Starrer Arm des Zahnarztteils**  
(Seite 11)



**Nur OP-Leuchte oder starrer Arm der  
Monitorbefestigung**  
(Seite 13)



**Starre Doppelarme**  
(Seite 15)

## Installation des starren Arms für das Zahnarztelement

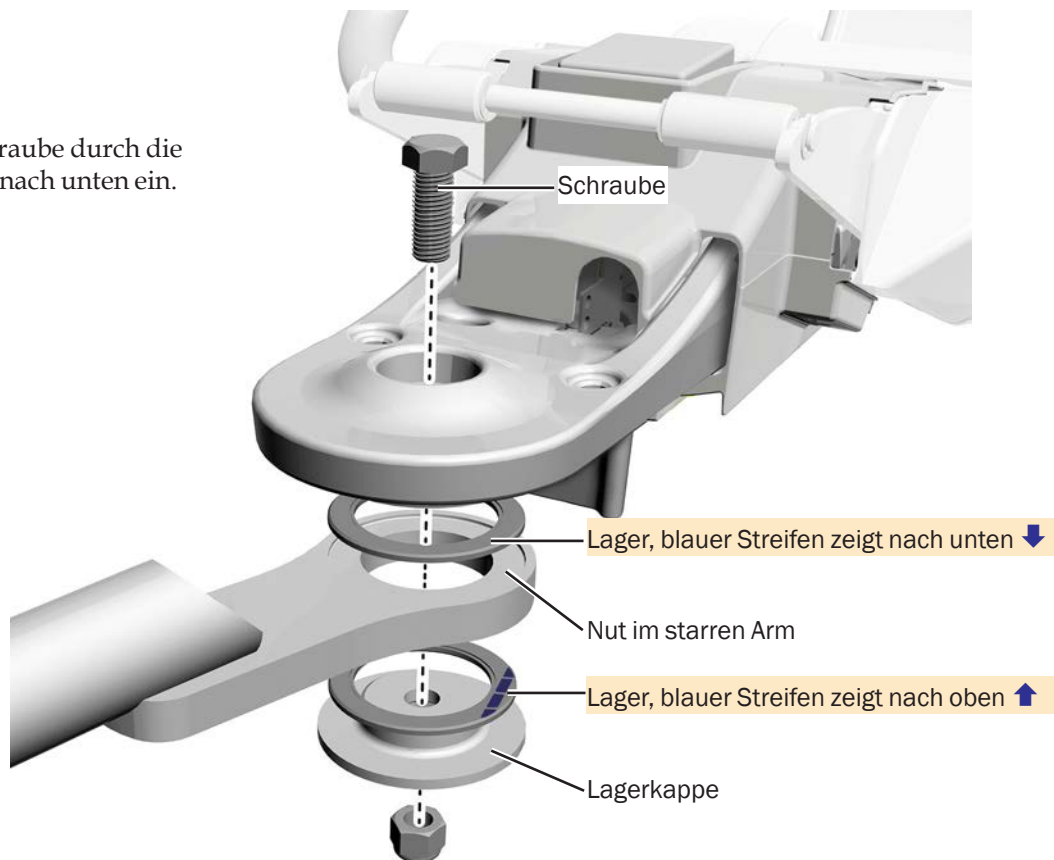
Halten Sie sich an diese Anweisungen, wenn das System nur ein an der Frontbefestigung angebrachtes Zahnarztelement beinhaltet.

### Empfohlene Werkzeuge

- 15/16-Zoll-Inbusschlüssel und Knarre (2)

### Schritt 1.

- 1 Setzen Sie die Schraube durch die Frontbefestigung nach unten ein.

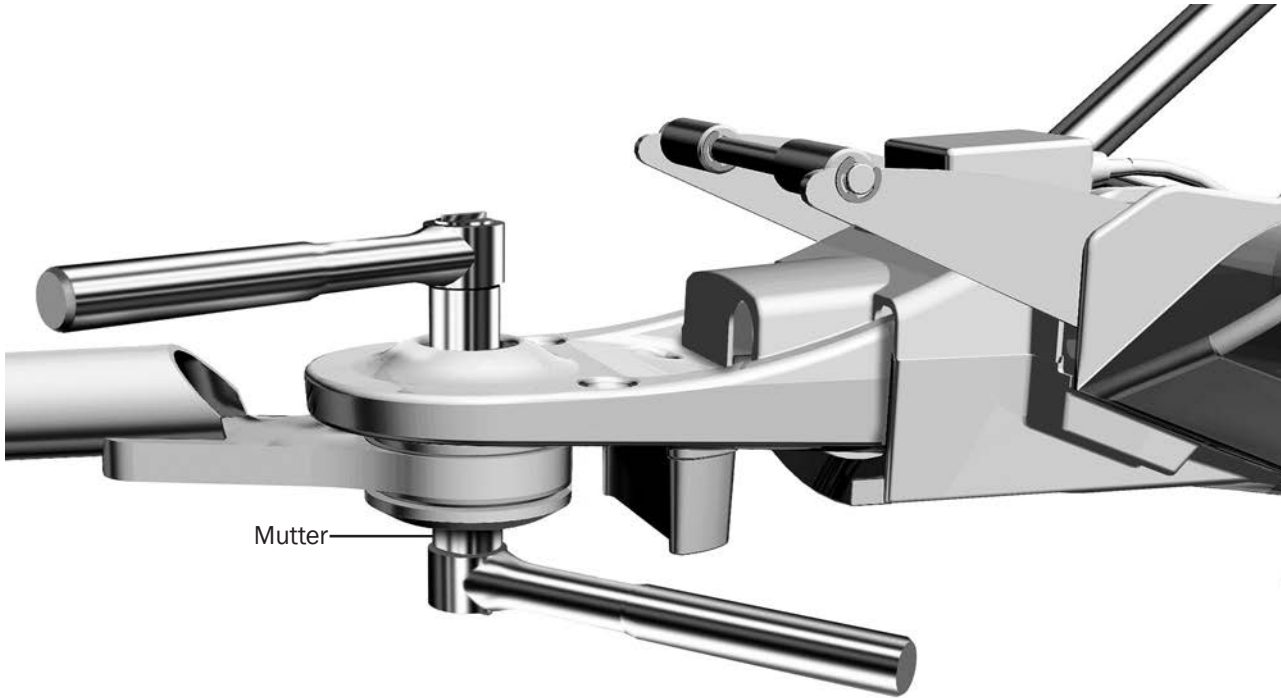


**VORSICHT** Damit sich der Arm ordnungsgemäß drehen kann, müssen die Lager vollständig in den Nuten im Arm sitzen, und der blaue Streifen muss sich an der korrekten Position befinden. Gehen Sie vorsichtig vor, um sicherzustellen, dass sich die Lager beim Festziehen nicht verschieben.

- 2 Stecken Sie die Lager, den starren Arm und die Lagerkappe auf die Schraube.



## Schritt 2.



- 1** Ziehen Sie die Mutter an, bis sich der Arm leicht bewegen lässt. Er darf jedoch nicht locker sein und sich nicht von selbst bewegen können.

### Nächster Schritt

Fahren Sie mit dem Abschnitt „Installation des Zahnarztelements“ auf Seite 18.

## Installation des starren Arms für die OP-Leuchte oder die Monitorbefestigung

Halten Sie sich an diese Anweisungen, wenn das System nur eine an der Frontbefestigung montierte OP-Leuchte oder Monitorbefestigung umfasst. Die Verfahren für die Montage des starren Arms der OP-Lampe und des starren Arms für die Monitorbefestigung sind identisch.



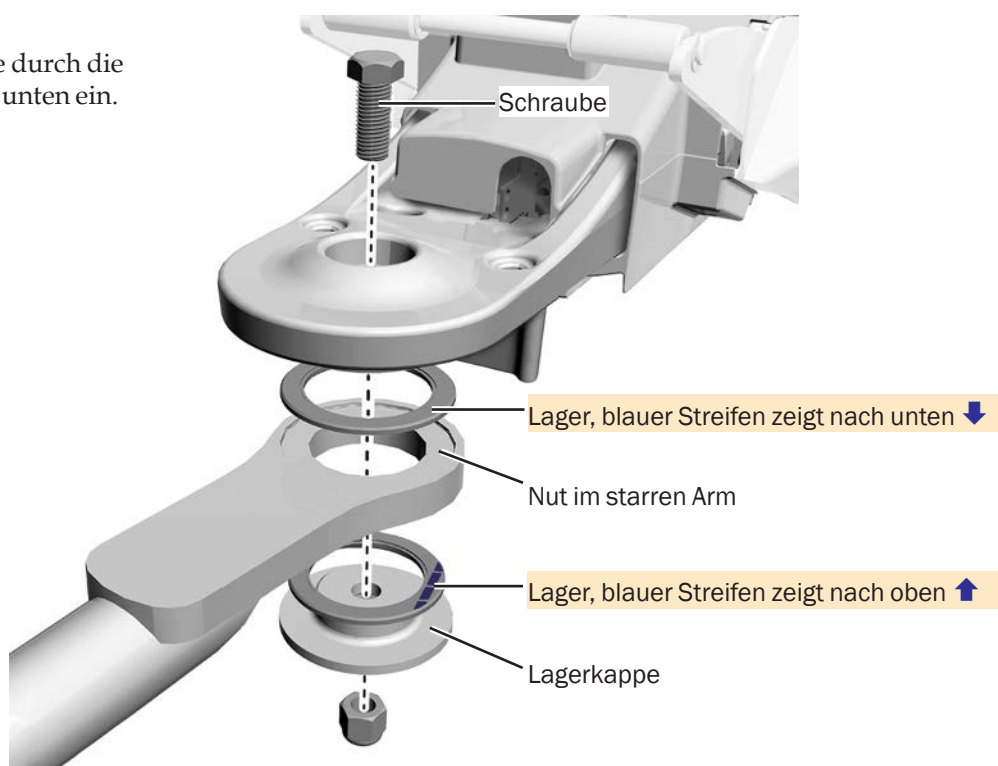
**BITTE LESEN** Wenn an der Zusatzelementeseite eine Zusatzkonsole montiert ist, befolgen Sie zur Installation des starren Arms nicht die in diesem Abschnitt enthaltenen Anweisungen. Sie benötigen ein spezielles Kit, Teilenummer 90.1422.00, in dem die für diese benötigten Anweisungen enthalten sind.

### Empfohlene Werkzeuge

- 15/16-Zoll-Inbusschlüssel und Knarre (2)

### Schritt 1.

- 1 Setzen Sie die Schraube durch die Frontbefestigung nach unten ein.



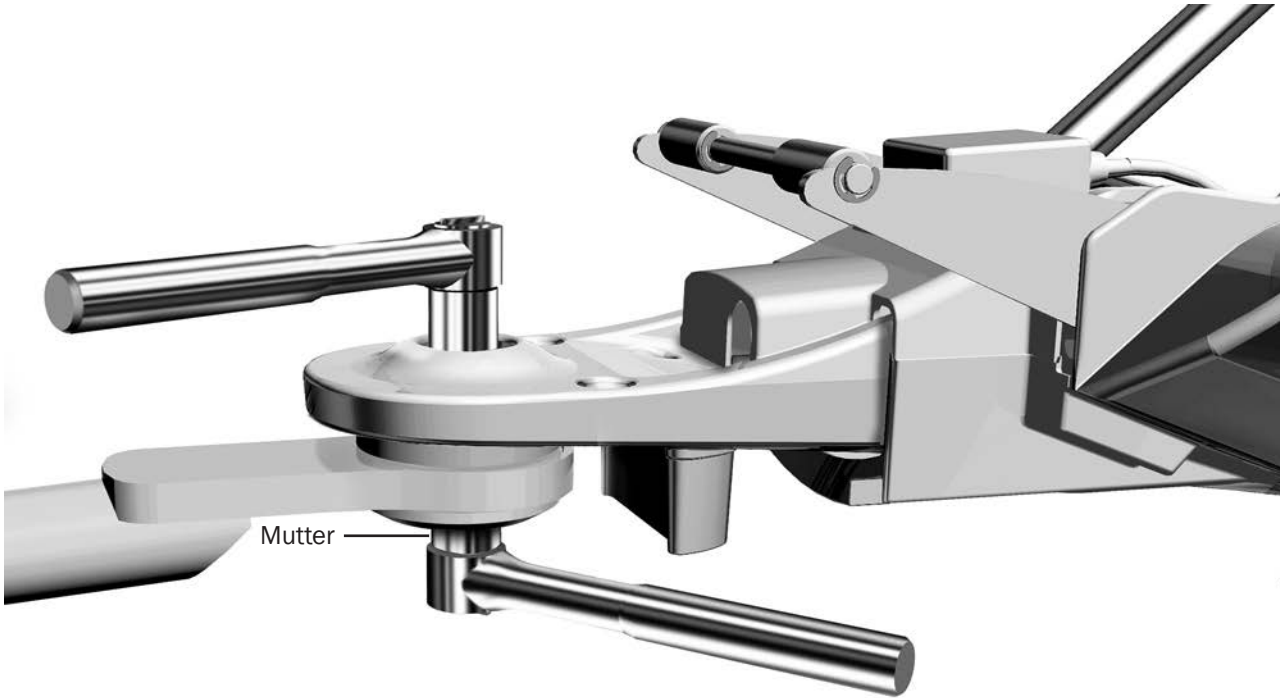
**VORSICHT** Damit sich der Arm ordnungsgemäß drehen kann, müssen die Lager vollständig in den Nuten im Arm sitzen, und der blaue Streifen muss sich an der korrekten Position befinden. Gehen Sie vorsichtig vor, um sicherzustellen, dass sich die Lager beim Festziehen nicht verschieben.

- 2 Stecken Sie die Lager, den starren Arm und die Lagerkappe auf die Schraube.



Blauer Streifen auf dem Lager

## Schritt 2.



- 1 Ziehen Sie die Mutter an, bis sich der Arm leicht bewegen lässt. Er darf jedoch nicht locker sein und sich nicht von selbst bewegen können.

### Nächster Schritt

Wenn Sie eine OP-Lampe installieren, fahren Sie mit Abschnitt „Installation der A-dec 572-OP-Lampe“ auf Seite 32 fort.

Wenn Sie eine Monitorbefestigung installieren, fahren Sie mit Abschnitt „Installation der Monitorbefestigung“ auf Seite 31 fort.

## Installation von beiden starren Armen

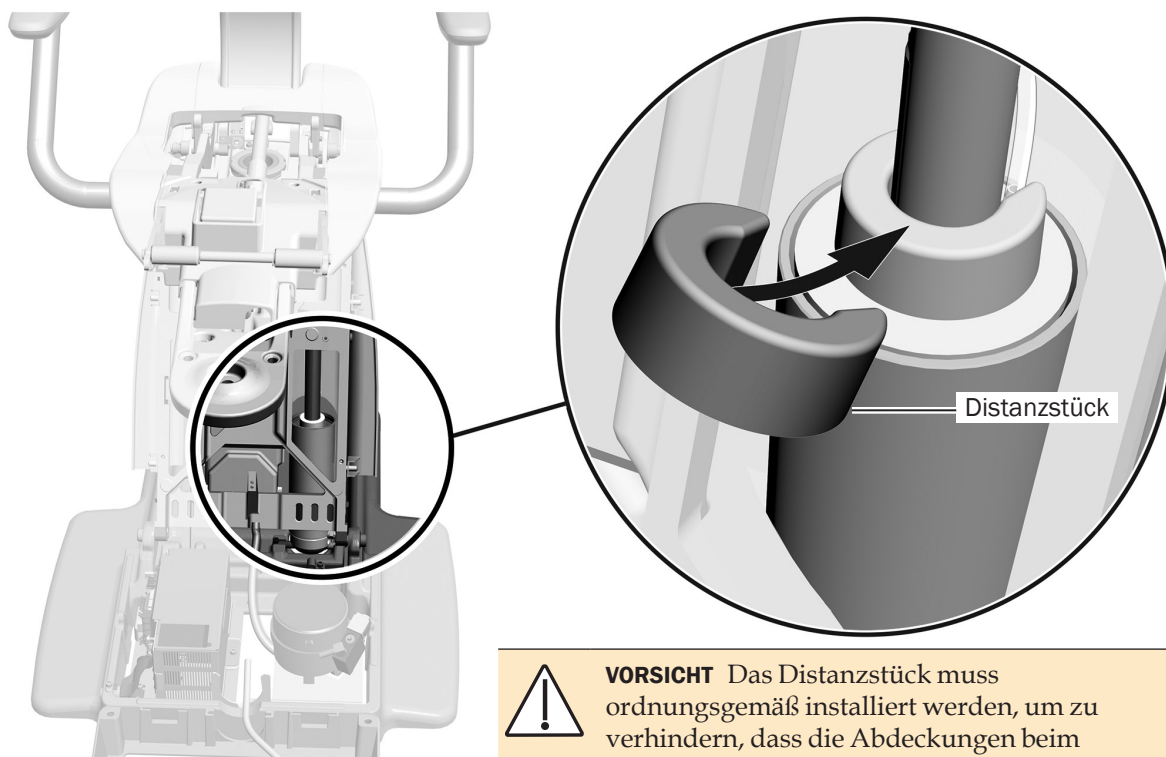
Halten Sie sich an diese Anweisungen, wenn das System ein Zahnarzttelement und eine OP-Lampe oder eine Monitorbefestigung umfasst, die an der Frontbefestigung angebracht werden. Die Anweisungen sind für beide identisch.

### Empfohlenes Werkzeug

- 15/16-Zoll-Steckschlüssel und -Knarre

### Schritt 1.

- 1 Heben Sie den Sockel des Behandlungsstuhls vollständig an.



**VORSICHT** Das Distanzstück muss ordnungsgemäß installiert werden, um zu verhindern, dass die Abdeckungen beim Absenken des Behandlungsstuhls durch die starren Arme beschädigt werden.

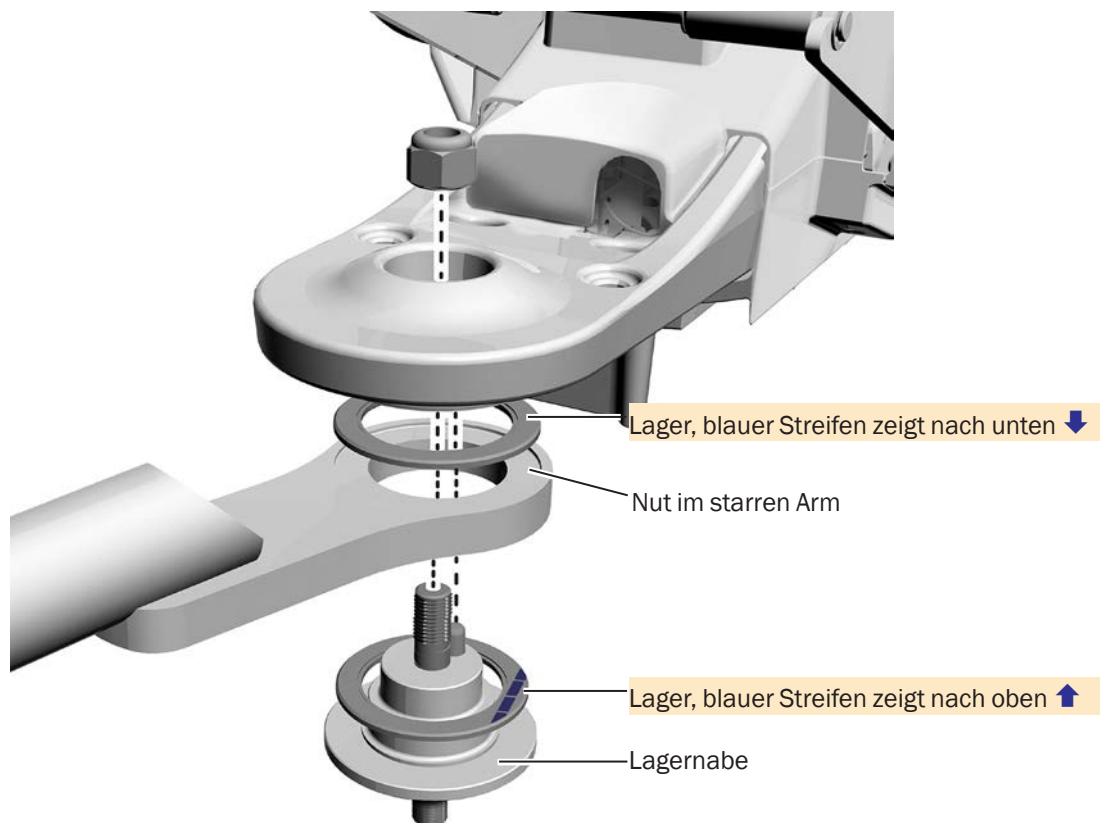
- 2 Positionieren Sie das Distanzstück (im Lieferumfang der OP-Lampe und der Monitorbefestigung enthalten) so, dass die massive Seite nach oben und die Öffnung in Richtung der Unterdruckschläuche zeigt.

## Schritt 2.

- 1 Befestigen Sie den starren Arm des Zahnarztlements, die Lager und die Lagernabe an der Frontbefestigung.



**HINWEIS** Die Lagernabe wird in einem separaten Karton mit dem Zahnarztlement geliefert.



**VORSICHT** Damit sich der Arm ordnungsgemäß drehen kann, müssen die Lager vollständig in den Nuten im Arm sitzen, und der blaue Streifen muss sich an der korrekten Position befinden. Gehen Sie vorsichtig vor, um sicherzustellen, dass sich die Lager beim Festziehen nicht verschieben.



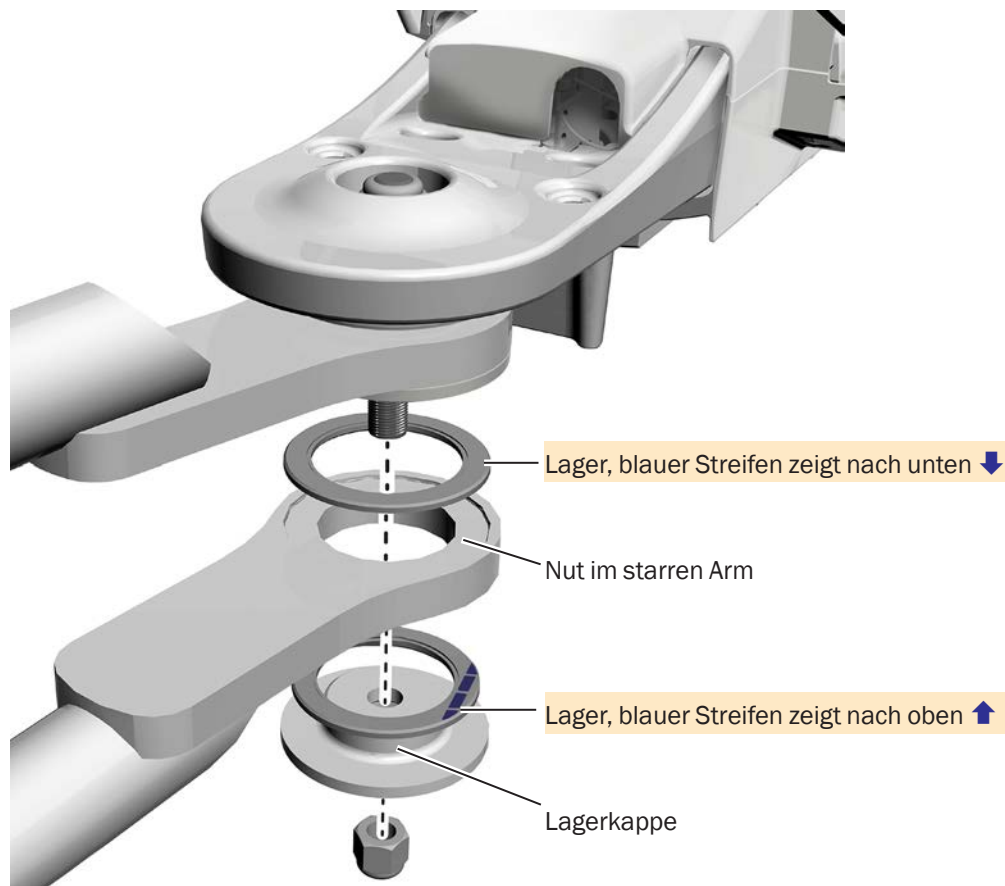
Blauer Streifen auf dem Lager

- 2 Ziehen Sie die Mutter an, bis sich der Arm leicht bewegen lässt. Er darf jedoch nicht locker sein und sich nicht von selbst bewegen können.



### Schritt 3.

- 1 Installieren Sie den starren Arm für die OP-Lampe/Monitorbefestigung, die Lager und die Lagerkappe auf der Lagernabe.



- 2 Ziehen Sie die Mutter an, bis sich der Arm leicht bewegen lässt. Er darf jedoch nicht locker sein und sich nicht von selbst bewegen können.

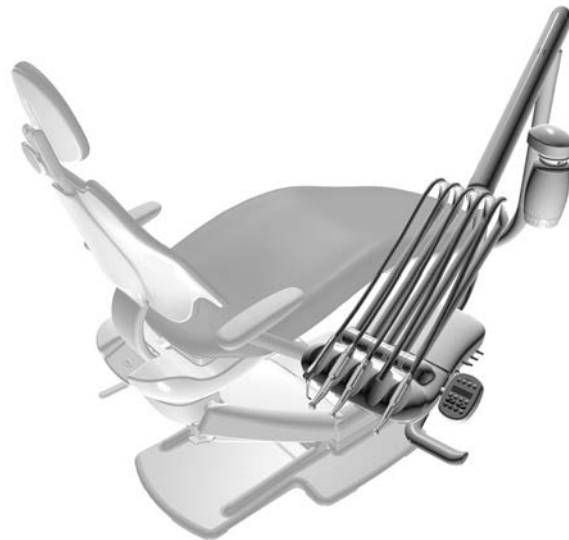
## Installation des Zahnarztelements

Vor dem Ausführen dieser Aktionen muss der starre Arm des Zahnarztelements installiert werden. Wenn der starre Arm nicht installiert wurde, schlagen Sie unter einem der folgenden Themen nach:

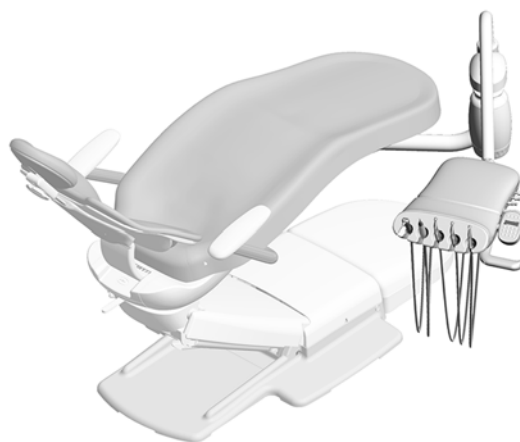
- „Installation des starren Arms für das Zahnarztelement“ auf Seite 11
- „Installation von beiden starren Armen“ auf Seite 15



**A-dec 332-Radius-Zahnarztelement „Traditional“  
an einem A-dec 411-Behandlungsstuhl**



**A-dec 333-Radius-Zahnarztelement „Continental“  
an einem A-dec 411-Behandlungsstuhl**



**A-dec 336-Radius-Zahnarztelement „Traditional“  
an einem A-dec 411-Behandlungsstuhl**

## Installation der Wasserflasche am starren Arm des A-dec 332 oder 333



**BITTE LESEN** Bei Installation eines A-dec 336-Zahnarztelements mit manueller Höhenverstellung wird die im Werk montiert. Fahren Sie mit dem Abschnitt „Installation des A-dec 336-Zahnarztelements“ auf Seite 23 fort.



**BITTE LESEN** Führen Sie bei der Installation einer abgesetzten oder einer Zusatzkonsole mit dieses Verfahren nicht durch. Führen Sie Aufgabe 1 durch und verschließen Sie anschließend das Loch im starren Arm mit dem mitgelieferten Blindstopfen.

### Empfohlenes Werkzeug

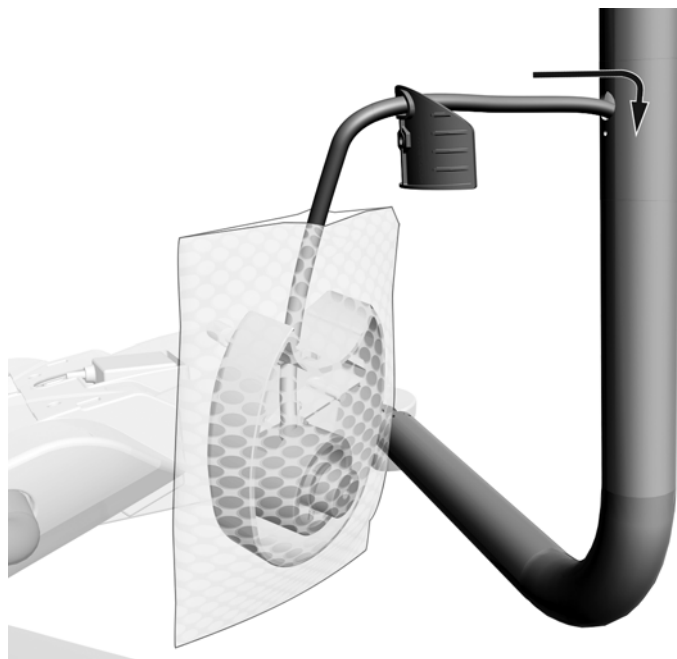
- 1/8-Zoll-Sechskantschlüssel

#### Schritt 1.



- 1 Verwenden Sie zum Entfernen der Montageschraube und der Platte vom starren Arm einen 1/8-Zoll-Sechskantschlüssel.

#### Schritt 2.

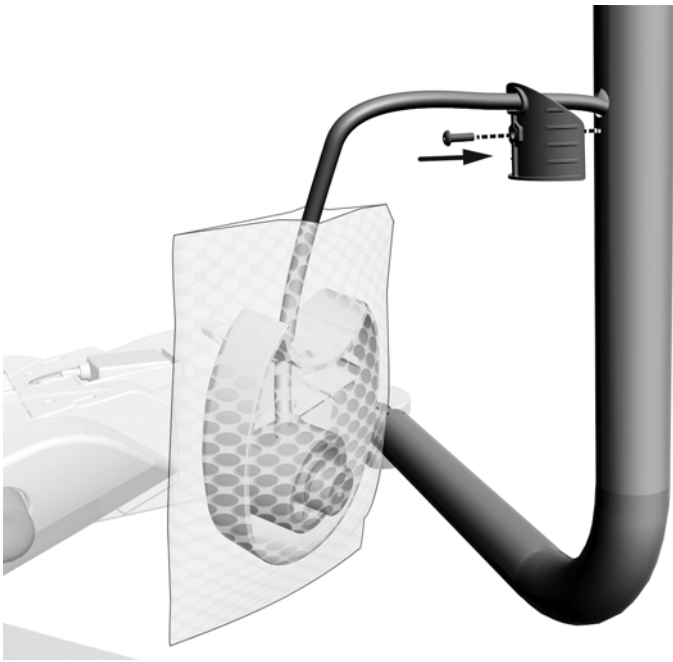


- 1 Führen Sie den durch die Platte in die Öffnung am starren Arm. Führen Sie ihn dann an der Unterseite des Arms wieder heraus.



**TIPP** Lassen Sie das in der Luftpolsterfolie, um die Säule zu schützen.

### Schritt 3.



- 1 Bringen Sie die Platte wieder an. Lassen Sie die Schraube so weit herausragen, dass das Gehäuse der darüber gleiten kann.

### Schritt 4.



- 1 Schieben Sie das  über die Montageschraube und befestigen Sie es am Arm.

## Installation des A-dec 332- oder 333-Zahnarztelements



**BITTE LESEN** Bei Installation eines A-dec 336-Zahnarztelements wenden Sie dieses Verfahren nicht an. Siehe Abschnitt „Installation des A-dec 336-Zahnarztelements“ auf Seite 23.

### Empfohlenes Werkzeug

- 5/32-Zoll-Sechskantschlüssel

### Schritt 1.

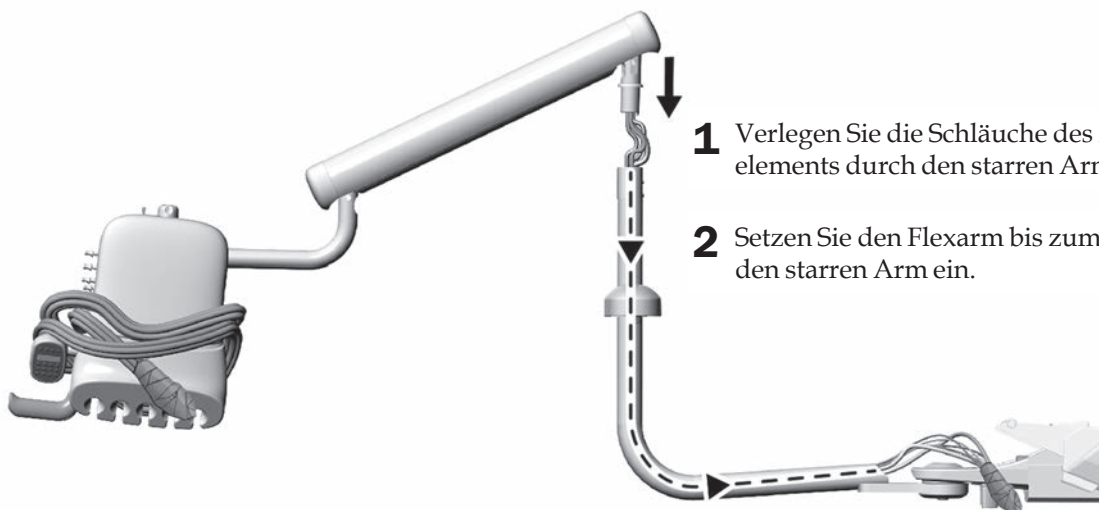


- 1** Heben Sie das Zahnarztelement hoch und legen Sie es sich so über die Schulter, dass Sie eine Hand frei haben, um das Schlauchbündel auszurollen.



**TIPP** Wickeln Sie zur leichteren Handhabung die Handstückschläuche des Traditional-Zahnarztelements um den Steuerkopf, bevor Sie das Zahnarztelement aufnehmen.

### Schritt 2.



- 1** Verlegen Sie die Schläuche des Zahnarztelements durch den starren Arm nach unten.
- 2** Setzen Sie den Flexarm bis zum Anschlag in den starren Arm ein.

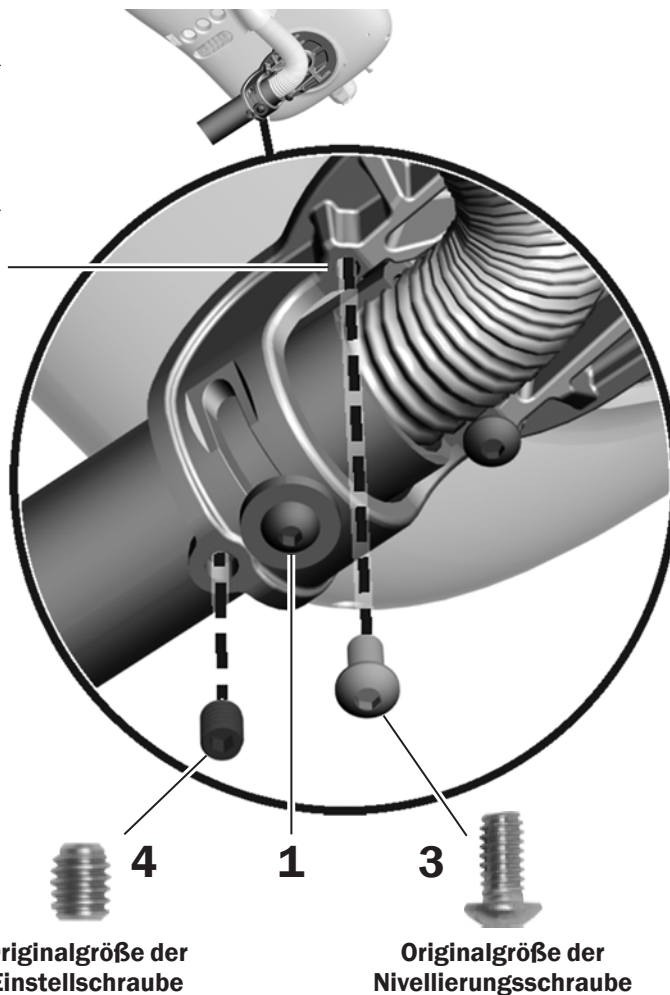
### Schritt 3.

1. Lockern Sie die Rundkopfschraube.



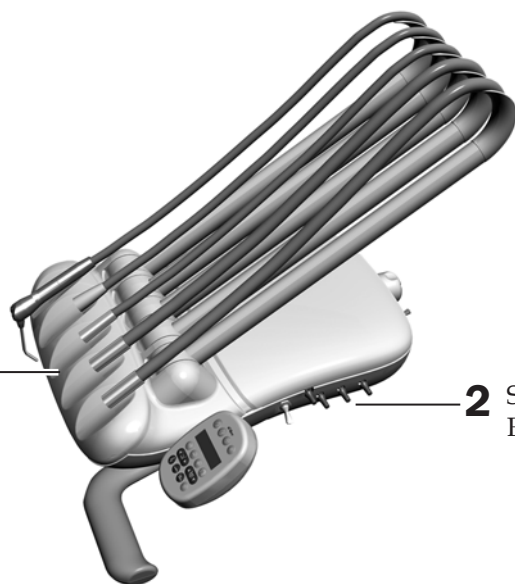
**HINWEIS** Drehen Sie die Halbrundkopfschraube nicht komplett heraus. Lösen Sie sie nur so weit, bis Sie den Steuerkopf bewegen können.

2. Drehen Sie den Gerätekopf, so dass er sich über der Öffnung für die fehlende Nivellierungsschraube
3. Montieren Sie die 1/4-20 x 1/2- Zoll-Nivellierungsschraube und ziehen Sie sie fest.
4. Montieren Sie die 3/8-Zoll-Einstellschraube.



### Schritt 4.

- 1 Positionieren Sie die Handstückschläuche in Betriebsposition.



- 2 Setzen Sie die Einstellregler ein.

## Installation des A-dec 336-Zahnarztelements

### Empfohlenes Werkzeug

- 3/32-Zoll-Sechskantschlüssel

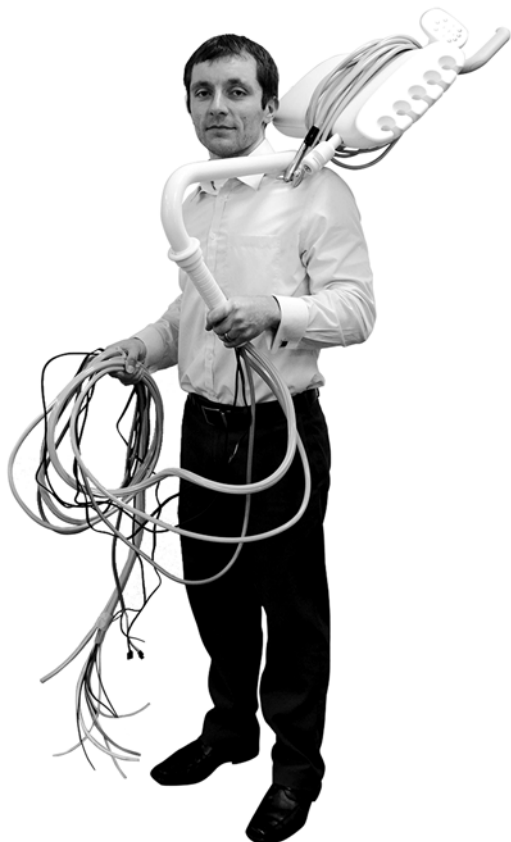


**HINWEIS** Lesen Sie vor der Installation des Zahnarztelements zunächst sämtliche Anweisungen für dieses Verfahren durch, um Probleme zu vermeiden.

### Schritt 1.

- 1** Wenn Platz vorhanden ist, stellen Sie den Karton mit dem Zahnarztelement neben den Behandlungsstuhl. Wenn Sie den Karton nicht neben dem Stuhl platzieren können, fahren Sie mit Aufgabe 2 fort.
- 2** Führen Sie möglichst viel von den Schläuchen in die untere Säule ein.

### Schritt 2.



- 1** Heben Sie das Zahnarztelement hoch und legen Sie es sich so über die Schulter, dass Sie eine Hand frei haben, um das Schlauchbündel auszurollen.



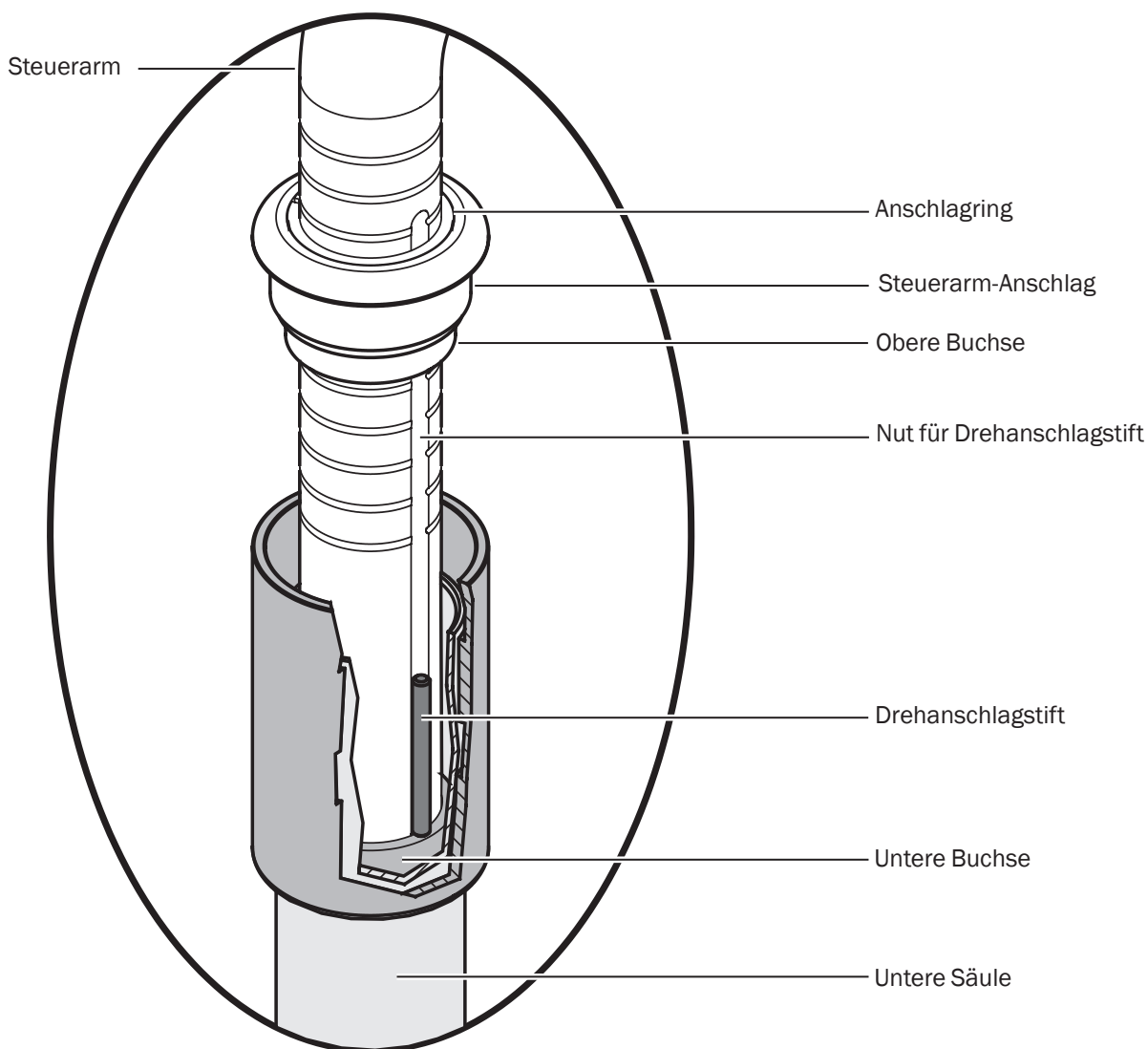
**TIPP** Wickeln Sie zur leichteren Handhabung die Handstückschläuche des Zahnarztelements um den Steuerkopf, bevor Sie das Zahnarztelement aufnehmen.

### Schritt 3.

- 1** Nehmen Sie den Drehanschlagstift (der mit Klebestreifen am Steuerarm befestigt ist) vom Steuerarm ab.
- 2** Führen Sie die Schläuche des Zahnarztlements durch die untere Säule.
- 3** Senken Sie den Steuerarm vorsichtig in die untere Säule ab, bis das Ende des Steuerarms das obere Ende der unteren Buchse passiert hat.



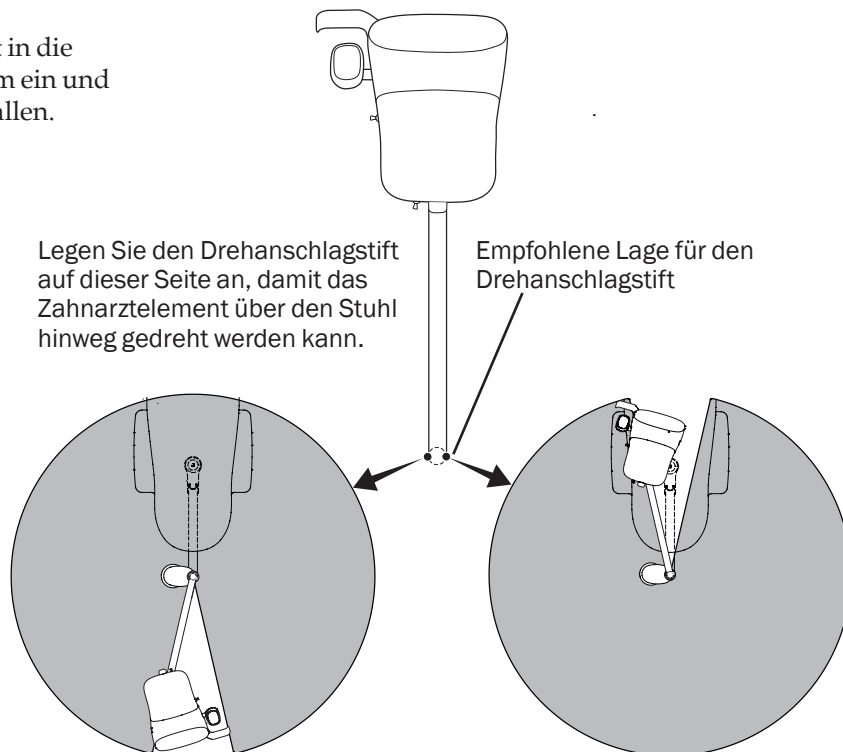
**HINWEIS** Wenn das Ende des Steuerarms nicht über die untere Buchse hinaus eingeführt wird, kann der Drehanschlagstift in die untere Säule fallen. Der Drehanschlagstift verhindert, dass sich das Zahnarztlement fortlaufend dreht und die Schläuche des Zahnarztlements verdreht werden.





#### Schritt 4.

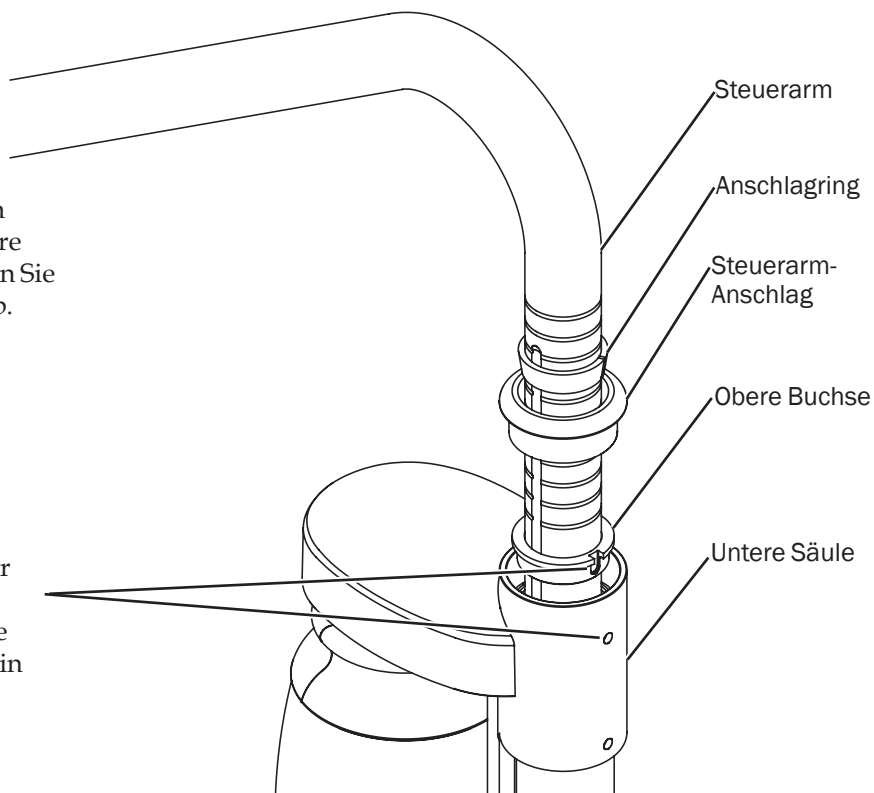
- 1 Legen Sie den Drehanschlagstift in die entsprechende Nut im Steuerarm ein und lassen Sie den Stift nach unten fallen.



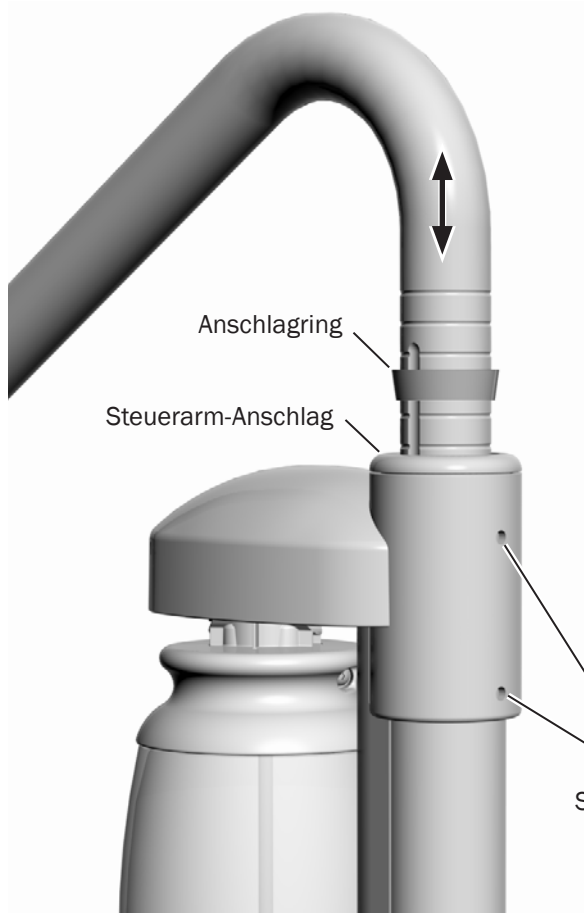
#### Schritt 5.

- 1 Halten Sie den Anschlagring, den Steuerarm-Anschlag und die obere Buchse zusammen fest und ziehen Sie das Klebeband vom Steuerarm ab.

- 2 Richten Sie die Aussparung in der oberen Buchse sorgfältig auf die obere Spannungseinstellschraube aus. Senken Sie die obere Buchse in die untere Säule ab.



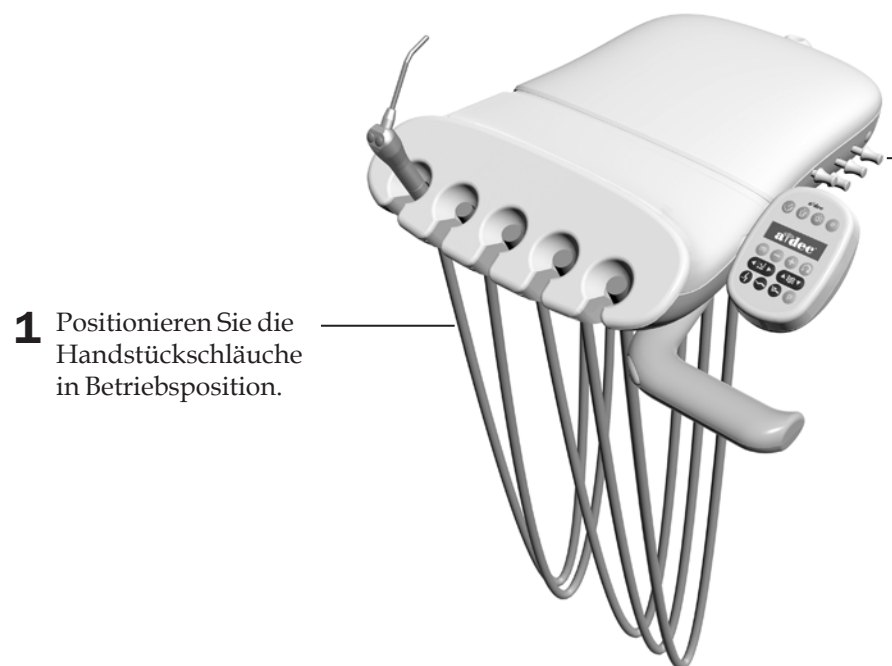
## Schritt 6.



- 1** Ziehen Sie die obere Spannungseinstellschraube an.
- 2** Senken Sie den Steuerarm-Anschlag in die untere Säule ab.
- 3** Schieben Sie den Anschlagring entlang des Steuerarms an die gewünschte Position, um die Höhe des Zahnarztelements einzustellen.
- 4** Senken Sie den oberen Steuerarm ab, bis der Anschlagring im Steuerarm-Anschlag sitzt.
- 5** Ziehen Sie die obere und die untere Spannungseinstellschraube mit einem 3/32-Zoll-Sechskant-schlüssel an.

Ziehen Sie die Einstellschrauben gerade so weit an, dass sich der Steuerkopf nicht von selbst bewegt.

## Schritt 7.



- 1** Positionieren Sie die Handstückschläuche in Betriebsposition.

- 2** Setzen Sie die Einstellregler ein.

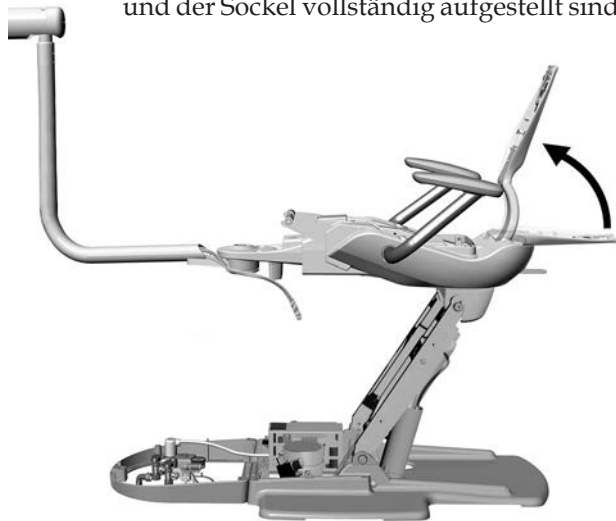
## Verlegen der Schläuche und Leitungen

### Empfohlene Werkzeuge

- 3/16-Zoll-Sechskantschlüssel
- Seitenschneider

### Schritt 1.

- 1 Stellen Sie sicher, dass die Rückenlehne und der Sockel vollständig aufgestellt sind.



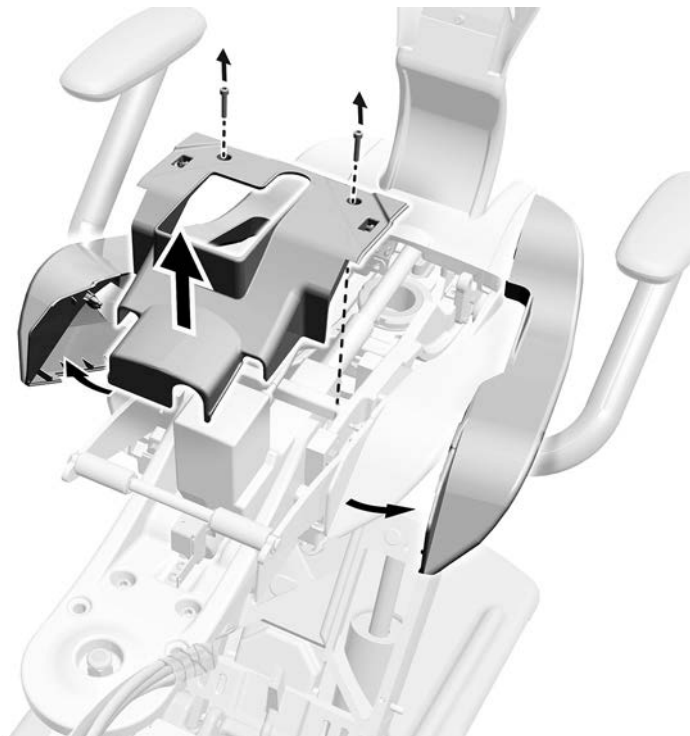
**WARNUNG** Ein Nichtabschalten oder Nichttrennen der Stromversorgung vor Beginn dieses Verfahrens kann eine Beschädigung des Produkts und schwere oder tödliche Verletzungen verursachen.



**ACHTUNG** Platinen sind gegenüber statischer Elektrizität. Beim Berühren einer Platine oder beim Herstellen von Verbindungen mit einer Platine sind Vorsichtsmaßnahmen hinsichtlich elektrostatischer Entladung zu treffen. Platinen dürfen nur durch einen Elektriker oder eine entsprechende Fachkraft installiert werden.

- 2 Schalten Sie die Stromversorgung des Behandlungsstuhls aus.

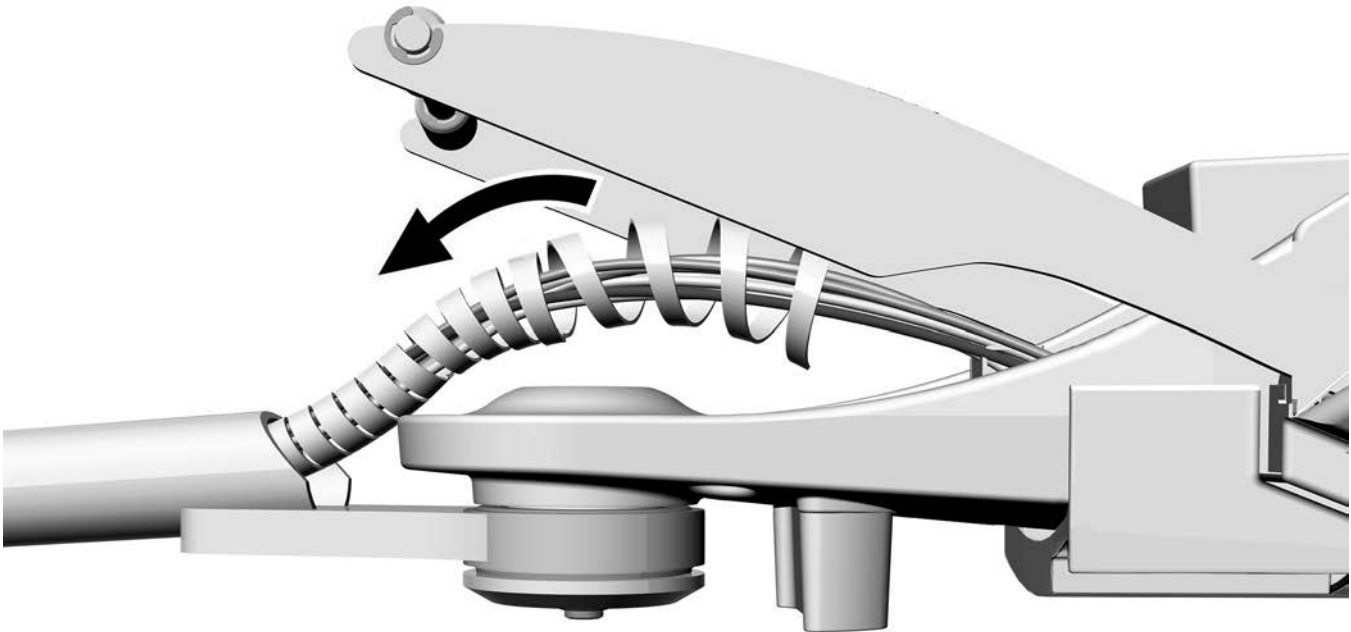
### Schritt 2.



- 1 Entfernen Sie die beiden Sicherungsschrauben der Schutzvorrichtung.
- 2 Ziehen Sie die seitlichen Abdeckungen heraus.
- 3 Entfernen Sie die Schutzvorrichtung.

### Schritt 3.

- 1** Bringen Sie die Hülle am Schlauch der und des Zahnarztlements an.
- 2** Schieben Sie die Hülle leicht in den starren Arm.

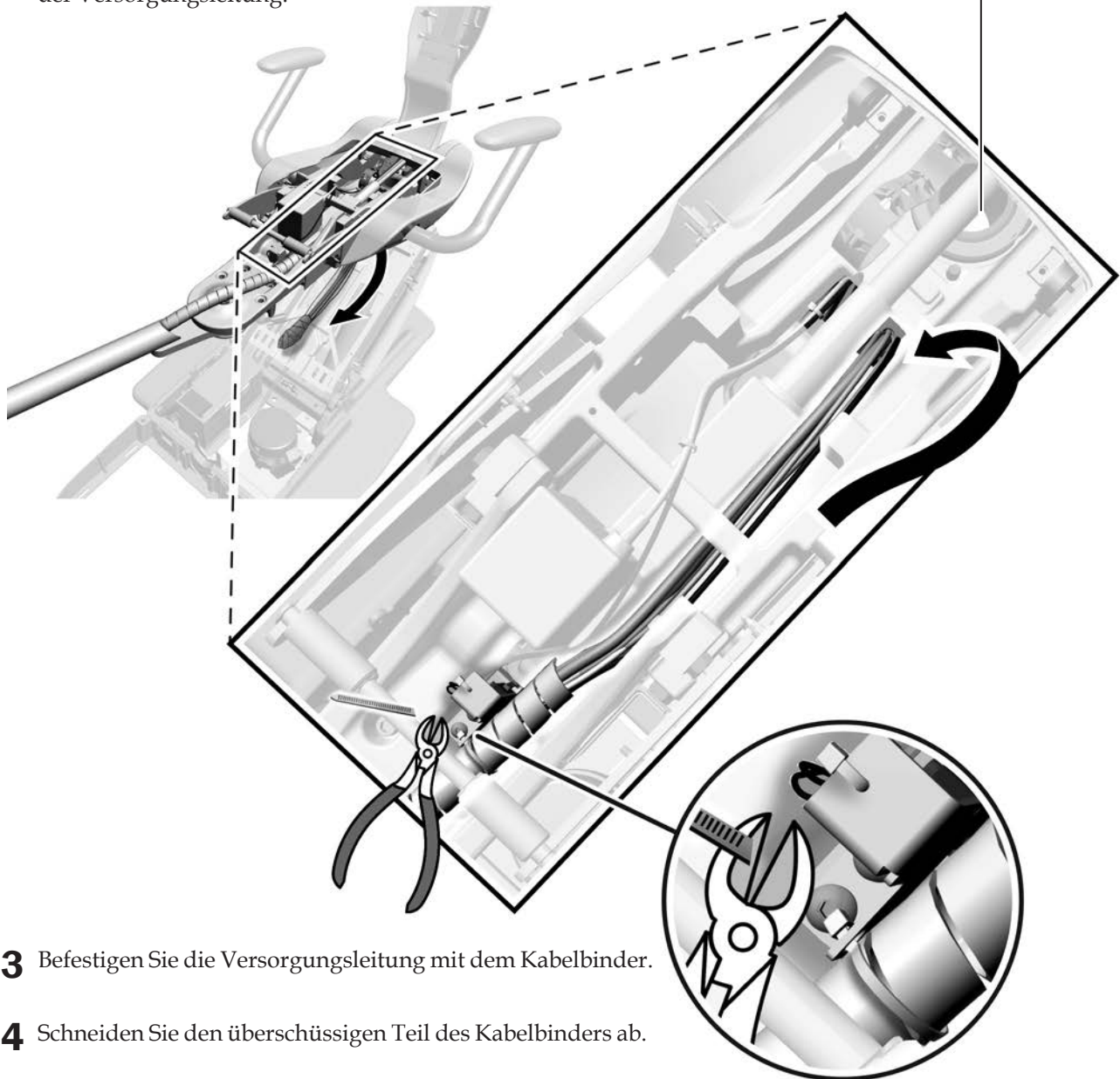


## Schritt 4.

- 1** Führen Sie die Versorgungsleitung über die Befestigung durch den Kabelbinder und weiter nach unten zum Stuhlhebearm.
- 2** Entfernen Sie das Klebeband von der Versorgungsleitung.



**VORSICHT** Führen Sie die Versorgungsleitung nicht durch diese Öffnung. Andernfalls wird die Bewegung der Rückenlehne beeinträchtigt.



- 3** Befestigen Sie die Versorgungsleitung mit dem Kabelbinder.
- 4** Schneiden Sie den überschüssigen Teil des Kabelbinders ab.
- 5** Bringen Sie die Schutzvorrichtung und die seitlichen Abdeckungen wieder an, die auf Seite 27 entfernt wurden.



**VORSICHT** Wenn die seitlichen Abdeckungen nicht wieder angebracht werden, könnte das Gerät beschädigt werden.

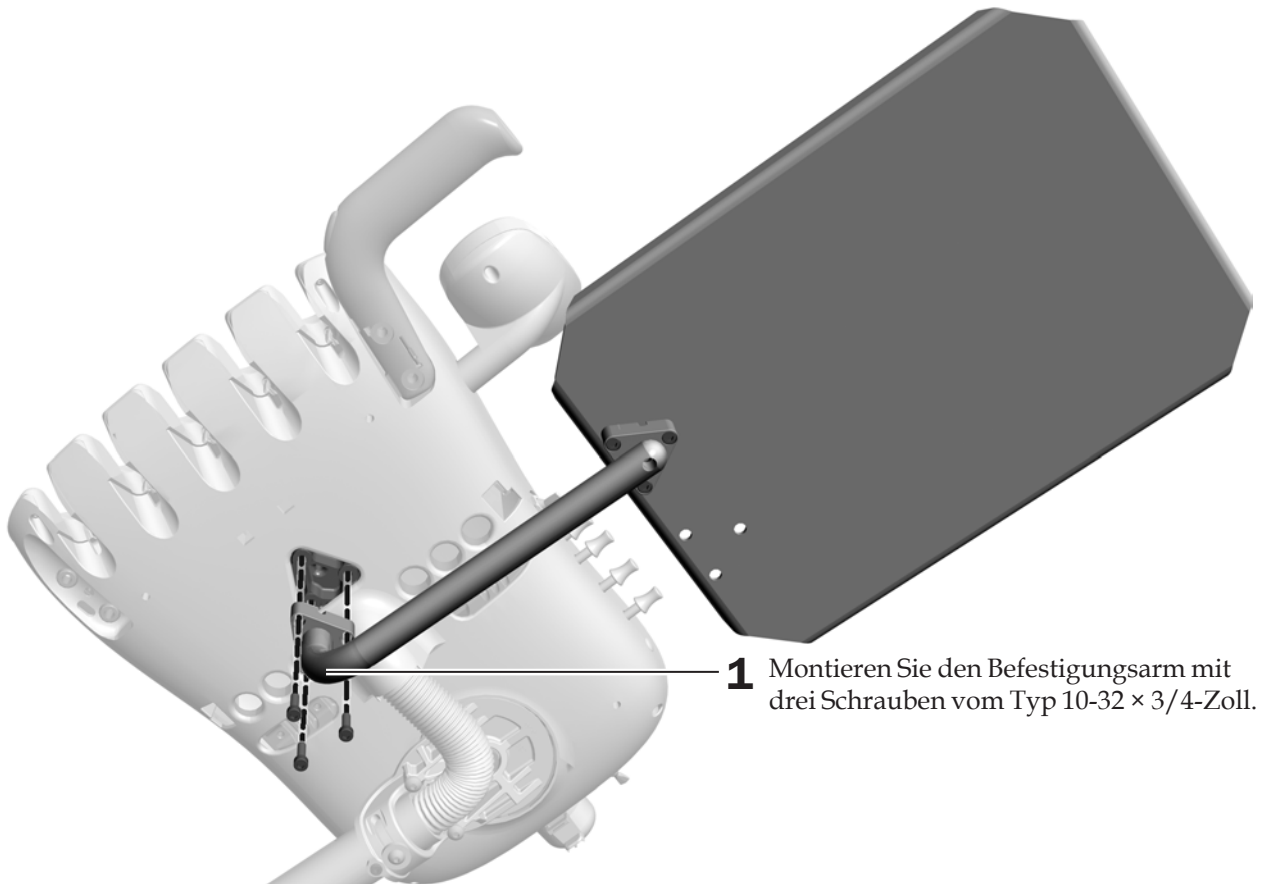
## Montage des Tray-Halters (optional)

Wählen Sie das entsprechende Verfahren für den Steuerkopftyp des Systems aus.

### Zahnarztelement Continental® mit hängender Platzierung der Behandlungsinstrumente

#### Empfohlenes Werkzeug

- 5/32-Zoll-Sechskantschlüssel



## Herkömmliches Zahnarztelement (Traditional)

### Empfohlenes Werkzeug

- 1/8-Zoll-Sechskantschlüssel



**TIPP** Um den Zugang zu den Einstellreglern zu ermöglichen, montieren Sie den Tray-Halter an der den Schlüsseln gegenüberliegenden Seite des Steuerkopfs.

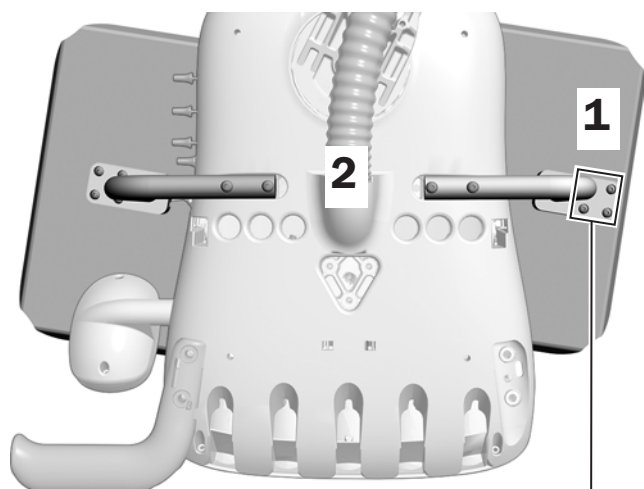


**VORSICHT** Überdrehen Sie die Schrauben nicht, um die Beschädigung zu vermeiden.

oder die Befestigung nicht zu lösen.

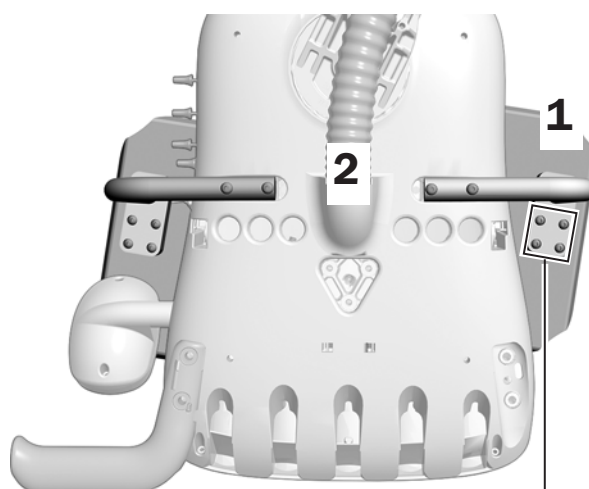
1. Bringen Sie den Befestigungsarm mit den zwei 10-32 x 1/2-Zoll-Schrauben an der Unterseite des Tray-Halters an. Informationen zur ordnungsgemäßen Befestigungsposition finden Sie unten in der jeweiligen Abbildung für die zu montierende Tray-Größe.
2. Bringen Sie den Befestigungsarm mit zwei 10-32 x 1-Zoll-Rundkopfschrauben an beiden Seiten unten am Steuerkopf an.

**Großer Tray-Halter**



Die vier Schraubenbohrungen müssen auf die gegenüberliegende Seite des Steuerkopfs zeigen.

**Kleiner Tray-Halter**



Die vier Schraubenbohrungen müssen in Richtung der Steuerkopf-Vorderseite zeigen.

## Installation der Monitorbefestigung

Wenn sich eine Monitorbefestigung (A-dec 381, 382 oder 482) im Lieferumfang des Stuhls befindet, folgen Sie den Anweisungen zum Anbringen der Monitorbefestigung mitgelieferten Anweisungen.

befolgen Sie

## Installation der A-dec 572-OP-Lampe



**BITTE LESEN** Wenn das System eine LED-OP-Lampe beinhaltet, befolgen Sie anstelle der Anweisungen im nachfolgenden Abschnitt die Anweisungen, die im Lieferumfang der LED-OP-Lampe enthalten sind.

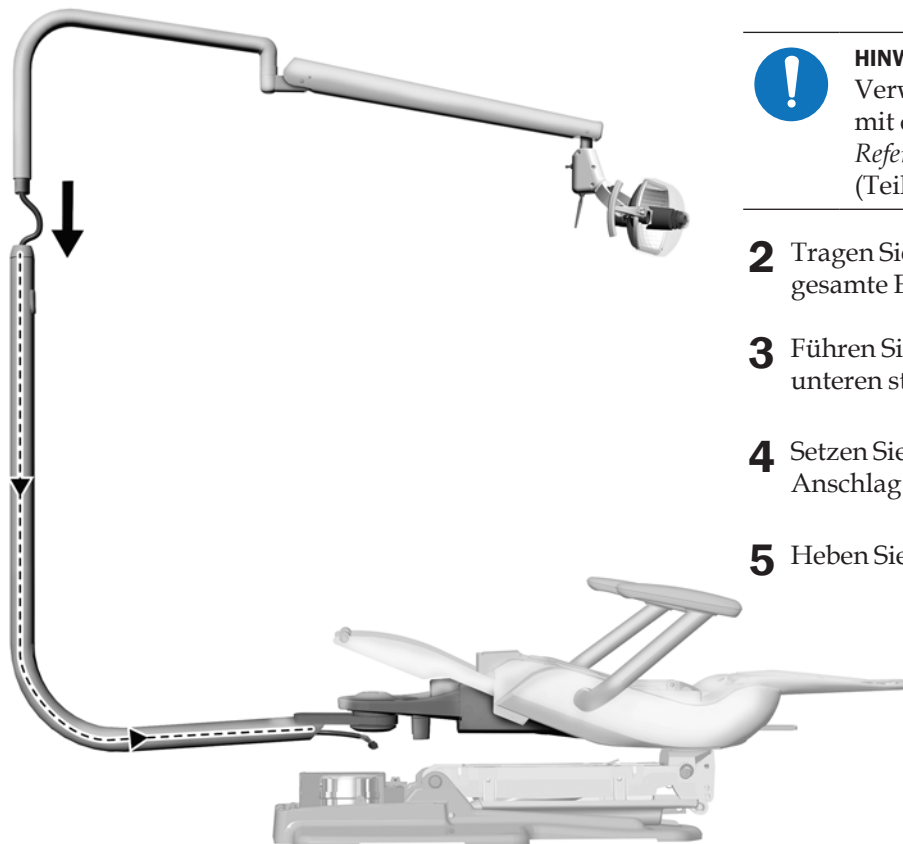
Vor dem Ausführen dieser Aktionen muss der starre Arm der OP-Lampe installiert sein. Wenn der starre Arm nicht installiert wurde, schlagen Sie unter einem der folgenden Themen nach:

- „Installation des starren Arms für die OP-Leuchte oder die Monitorbefestigung“ auf Seite 13
- „Installation von beiden starren Armen“ auf Seite 15

### Empfohlenes Werkzeug

- Seitenschneider

### Schritt 1.



A-dec 572 OP-Lampe

- 1** Versetzen Sie die Drahtbrücke, um den Sockel des Behandlungsstuhls vollständig abzusenken.

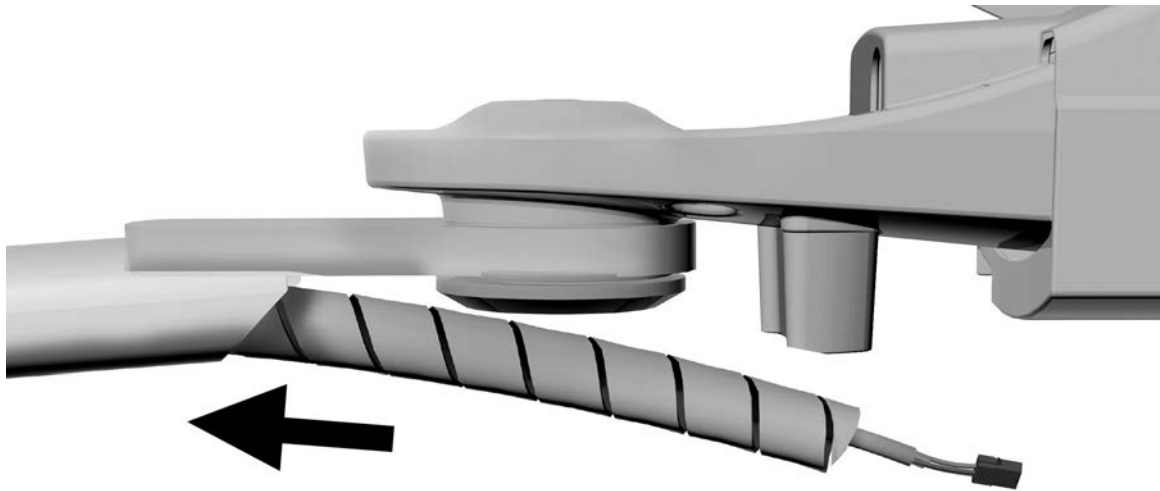


**HINWEIS** Informationen zur Verwendung der Brücken in Verbindung mit den Testpunkten Sie unter *Referenz für die Testpunkte der Stuhl-Platine* (Teilenummer 86.0680.03).

- 2** Tragen Sie das Schmierfett aus dem Kit auf das gesamte Ende des oberen starren Arms auf.
- 3** Führen Sie das Kabel der OP-Lampe durch den unteren starren Arm.
- 4** Setzen Sie den oberen starren Arm bis zum Anschlag in den unteren starren Arm ein.
- 5** Heben Sie den Stuhl an.

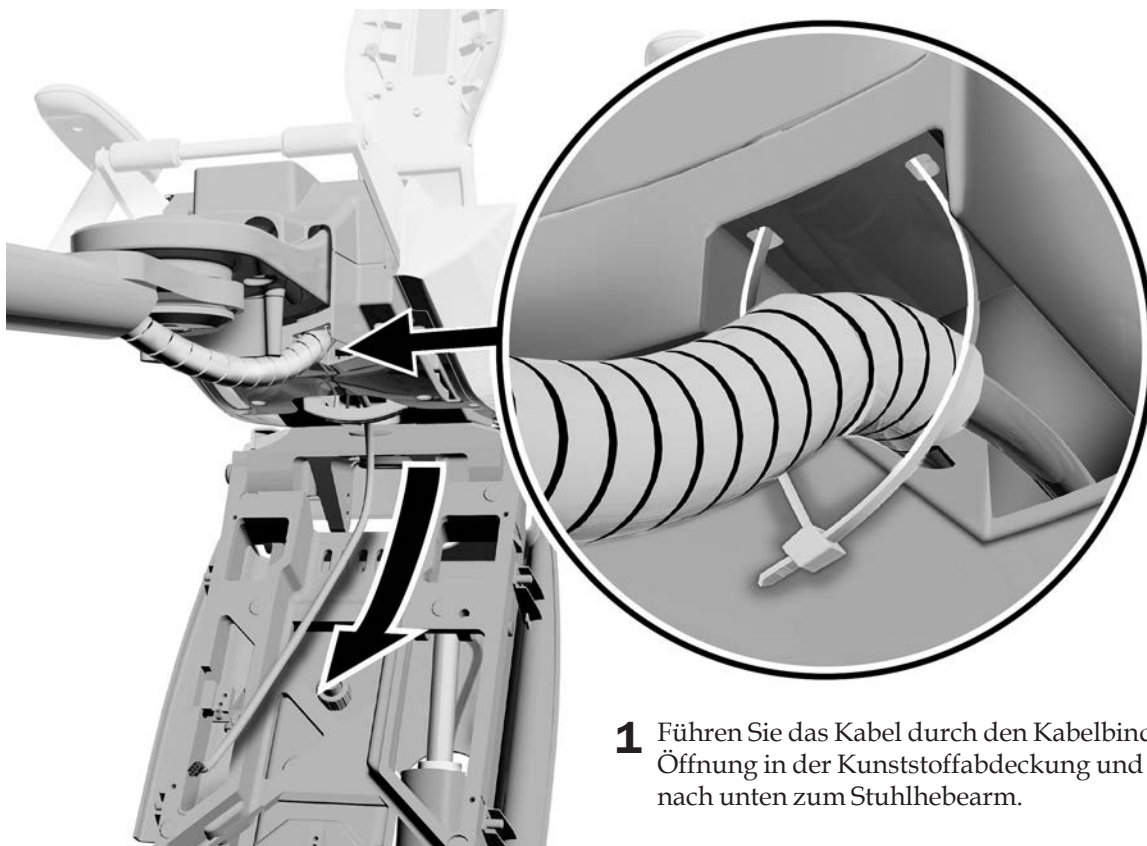


## Schritt 2.



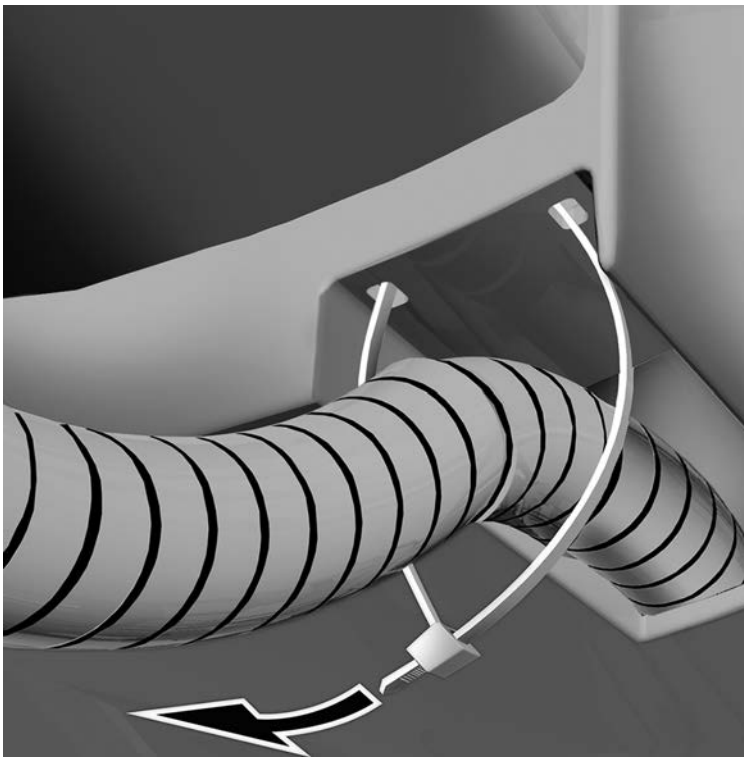
**1** Bringen Sie die Hülle am Kabel an.

## Schritt 3.



**1** Führen Sie das Kabel durch den Kabelbinder, die Öffnung in der Kunststoffabdeckung und weiter nach unten zum Stuhlhebearm.

#### Schritt 4.



- 1** Positionieren Sie die Hülle so, dass sie ca. 2,5 cm (1 Zoll) durch die Öffnung in der Kunststoffabdeckung reicht.
- 2** Befestigen Sie die Hülle mit dem Kabelbinder.

#### Schritt 5.



- 1** Drehen Sie den Kabelbinderanschluss zur Stuhlmitte.
- 2** Schneiden Sie den überschüssigen Teil des Kabelbinders ab.

## Installation des Anschlussgehäuses

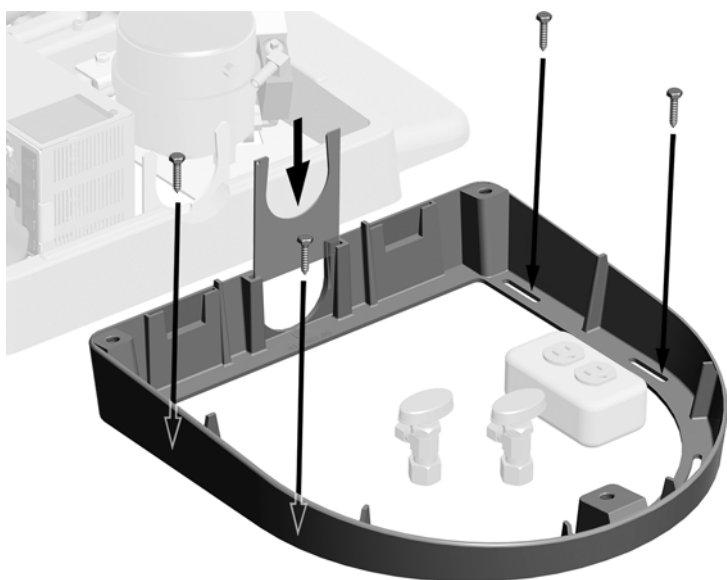


**HINWEIS** Installieren Sie vor Abschluss dieses Verfahrens sämtliche Systemmodule.

### Empfohlene Werkzeuge

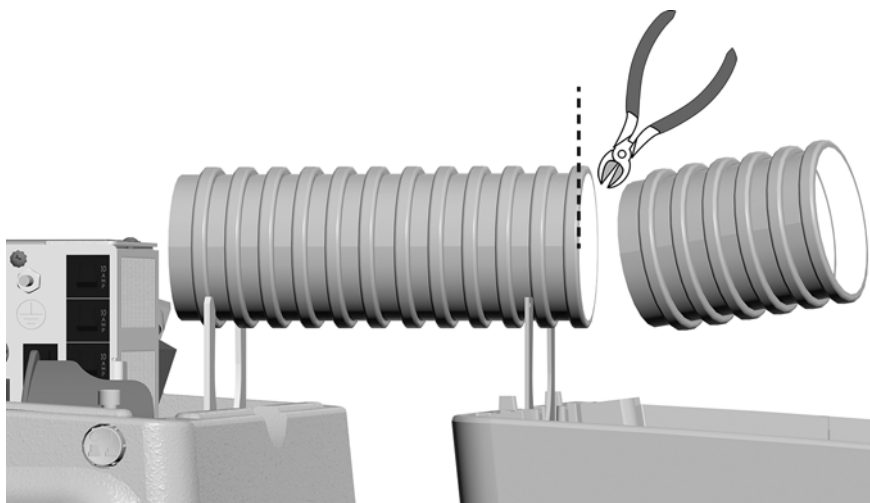
- Kreuzschlitzschraubendreher
- Seitenschneider
- Maßband

### Schritt 1.



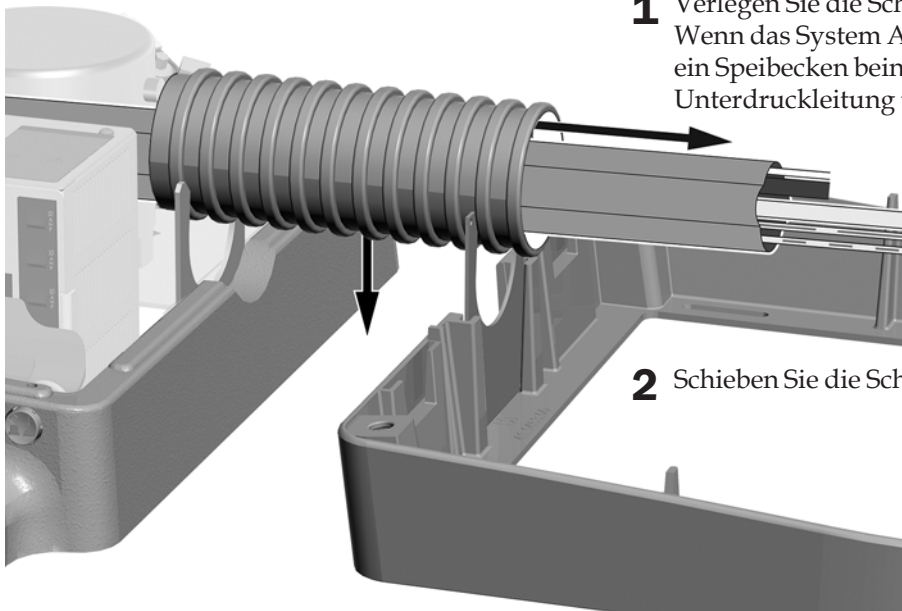
- 1** Positionieren Sie den Anschlussgehäuserahmen um die Anschlüsse herum.
- 2** Verwenden Sie zum Anschließen des Rahmens am Anschlussgehäuse jeweils vier der folgenden Befestigungselemente:
  - **Holzböden:** 1-1/4-Zoll-Schrauben
  - **Betonböden:** 2-Zoll-Verankerungsbolzen
- 3** Schieben Sie den Clip der Versorgungsleitung in die Aussparungen des Anschlussgehäuserahmens.

### Schritt 2.



- 1** Messen Sie den Abstand zwischen Behandlungsstuhl und Anschlussgehäuse.
- 2** Schneiden Sie die Schutzhülle zurecht.

### Schritt 3.



**1** Verlegen Sie die Schläuche und das Netzkabel.  
Wenn das System Assistenteninstrumente oder  
ein Speibecken beinhaltet, verlegen Sie die  
Unterdruckleitung und den

**2** Schieben Sie die Schutzhülle in die Clips.

## Anschließen der Strom- und Datenleitung

1. Schalten Sie die Stromversorgung zum System aus.



**VORSICHT** Um Beschädigungen oder eine Abtrennung der Drähte und Schläuche zu vermeiden, schließen Sie die Elemente erst an, nachdem alle Systemmodule installiert wurden.



**WARNUNG** Ein Nichtabschalten oder Nichttrennen der Stromversorgung vor Beginn dieses Verfahrens kann eine Beschädigung des Produkts und schwere oder tödliche Verletzungen verursachen.



**ACHTUNG** Platinen sind gegenüber statischer Elektrizität. Beim Berühren einer Platine oder beim Herstellen von Verbindungen mit einer Platine sind Vorsichtsmaßnahmen hinsichtlich elektrostatischer Entladung zu treffen. Platinen dürfen nur durch einen Elektriker oder eine entsprechende Fachkraft installiert werden.

### Anschließen der Stromleitungen der OP-Lampe

#### Empfohlene Werkzeuge

- Seitenschneider
- Abisolierzange

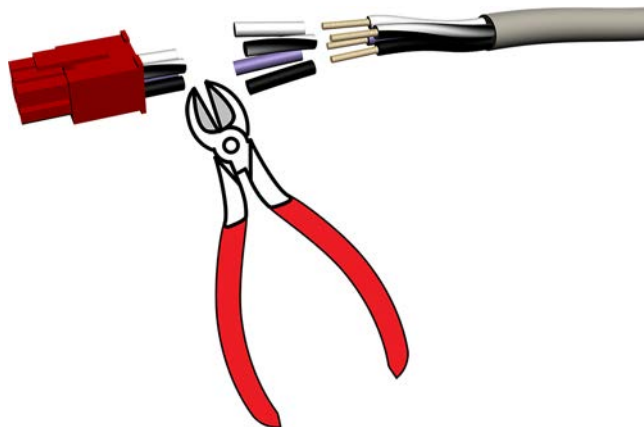
#### Schritt 1.

- 1 Trennen Sie den roten Steckverbinder vom Ende des Kabels der OP-Lampe ab.
- 2 Wenn das Kabel der OP-Lampe zu lang ist, schneiden Sie das Kabel auf die richtige Länge zu.

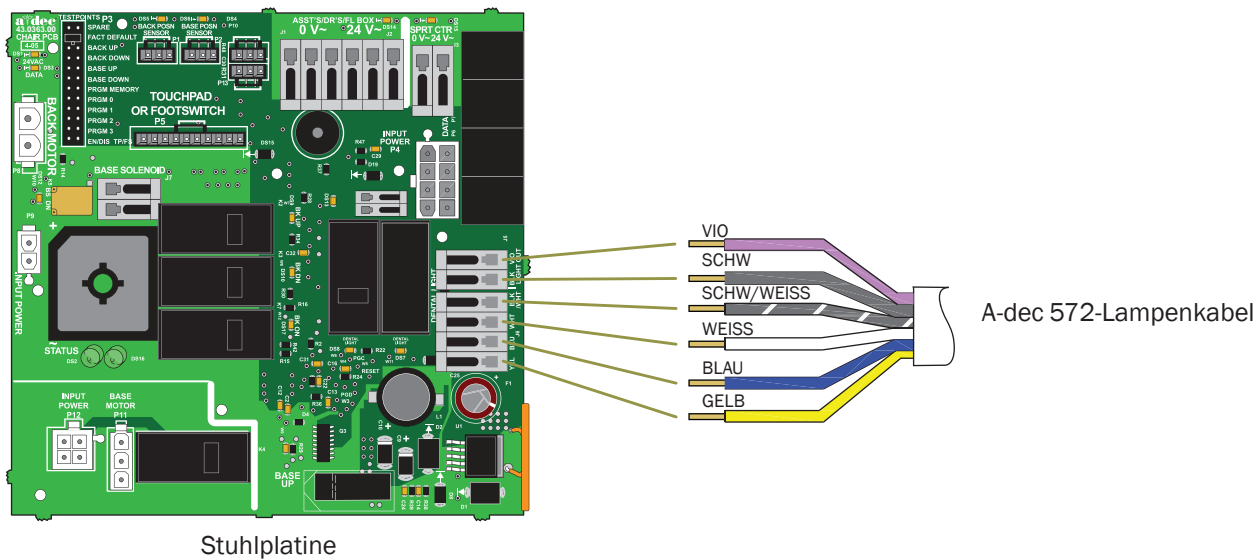


**VORSICHT** Um eine Beschädigung verseilter Leiter durch versehentliches Entfernen der äußeren Drähte zu vermeiden, verwenden Sie eine Abisolierzange der richtigen Größe für verseilte Leiter.

- 3 Entfernen Sie 10 mm (3/8 Zoll) Isolierung von den Drähten. Die Drähte sind 1,31 mm<sup>2</sup> (16 AWG).



## Schritt 2.



- 1** Verbinden Sie den schwarzen und den violetten Draht mit Anschlussleiste J5.
- 2** Verbinden Sie den schwarz-weißen, den weißen, den blauen und den gelben Draht mit Anschlussleiste J6.

## Anschließen der Strom- und Datenleitung des Zahnarztelements



**HINWEIS** Oben am Netzteil

sich ein Diagramm der elektrischen Anschlüsse für die Stuhlplatte.

### Empfohlene Werkzeuge

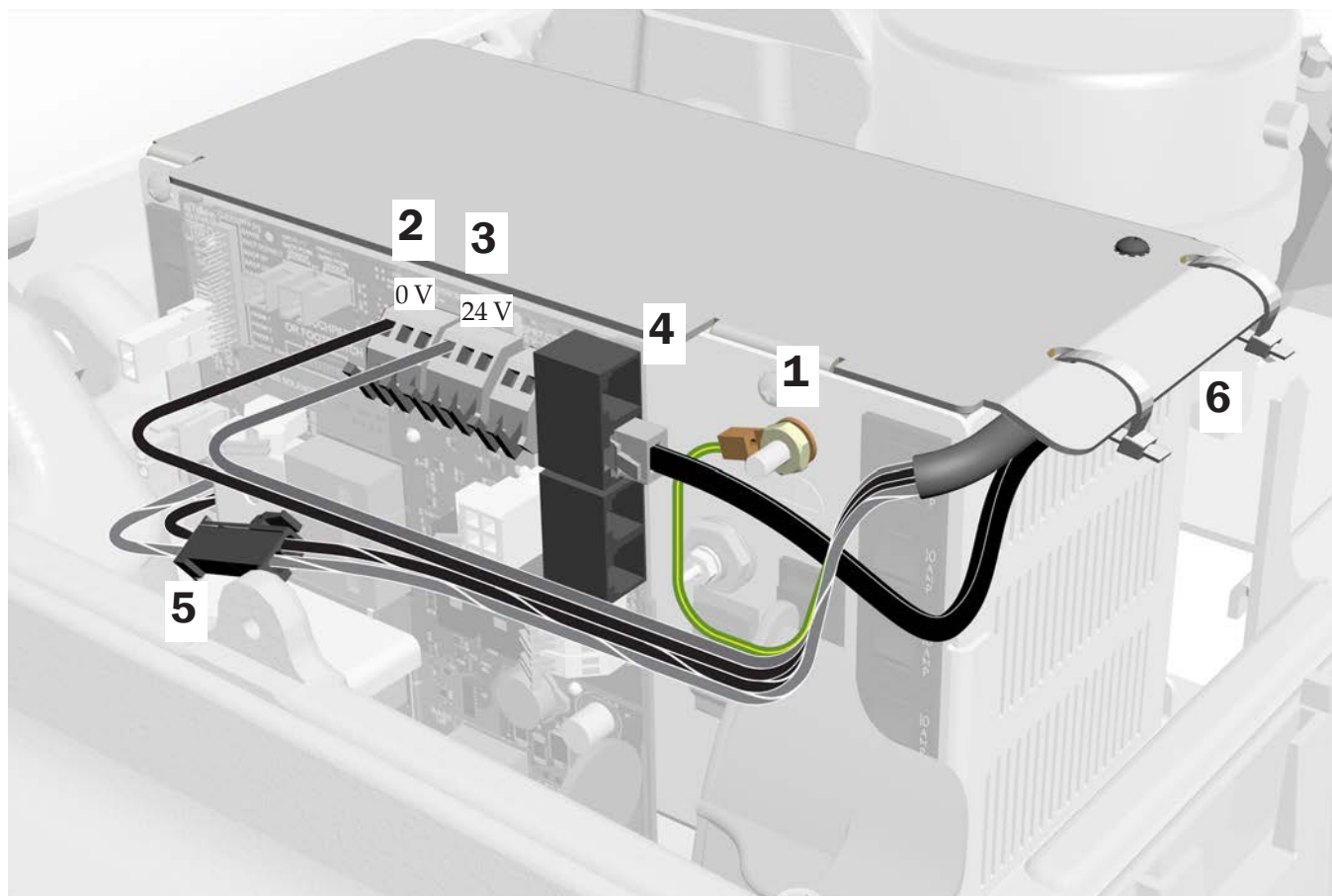
- 3/8-Zoll-Ring-Maulschlüssel
- Seitenschneider

1. Schließen Sie das Massekabel des Zahnarztelements an.
2. Verbinden Sie den schwarzen Draht des Kabels des Zahnarztelements mit dem 0-V-WAGO®-Anschluss.
3. Verbinden Sie den grauen Draht des Kabels des Zahnarztelements mit dem 24-V-WAGO-Anschluss.



**HINWEIS** Falls erforderlich, können an einen Anschluss mehrere Drähte angeschlossen werden.

4. Stecken Sie die Datenleitung in einen beliebigen Datenport.
5. Schließen Sie den schwarzen Stecker mit zwei Positionen an die schwarze isolierte Leitung (24 V AC) an.
6. Befestigen Sie nach Anschluss der elektrischen Leitungen für die Systemmodule die Kabel unter dem Randabschluss des Netzteils.



## Anschließen der Schläuche



**VORSICHT** Um Beschädigungen oder eine Abtrennung der Drähte und Schläuche zu vermeiden, schließen Sie die Elemente erst an, nachdem alle Systemmodule installiert wurden.

## Verlegen des Fußbedienungsschlauchs

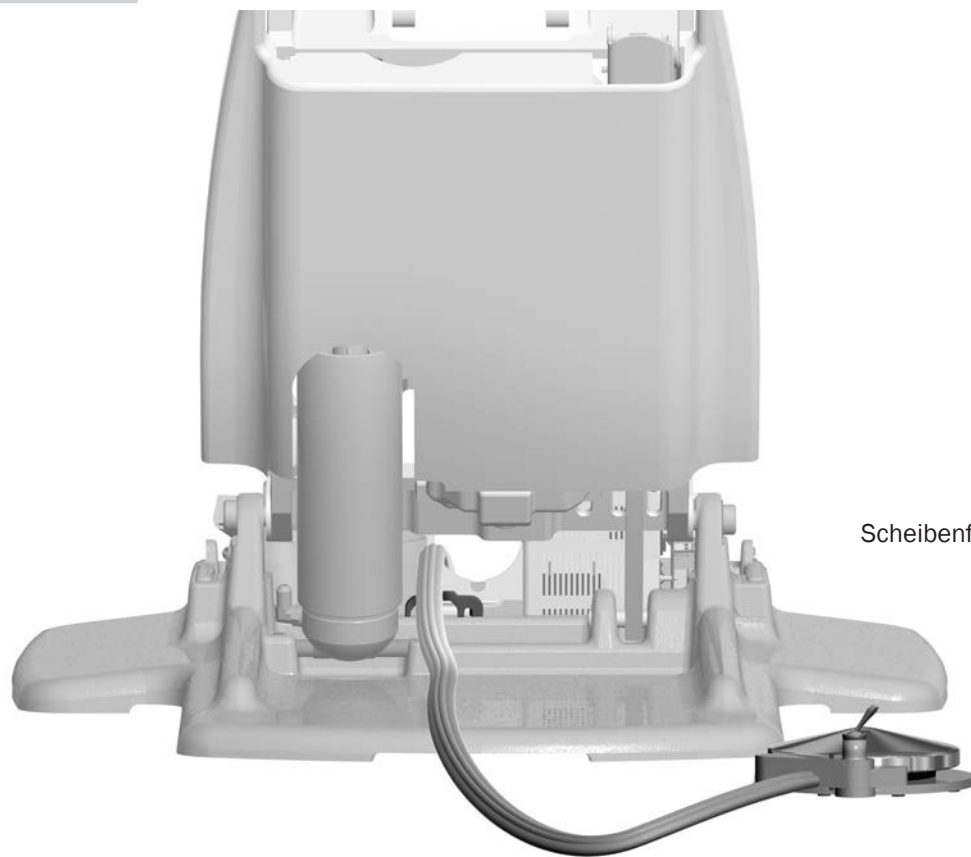


**HINWEIS** Die Anschlüsse für die Scheibenfußbedienung und die Fußbedienung per Hebel sind identisch.

### Empfohlenes Werkzeug

- 3/16-Zoll-Sechskantschlüssel

### Schritt 1.

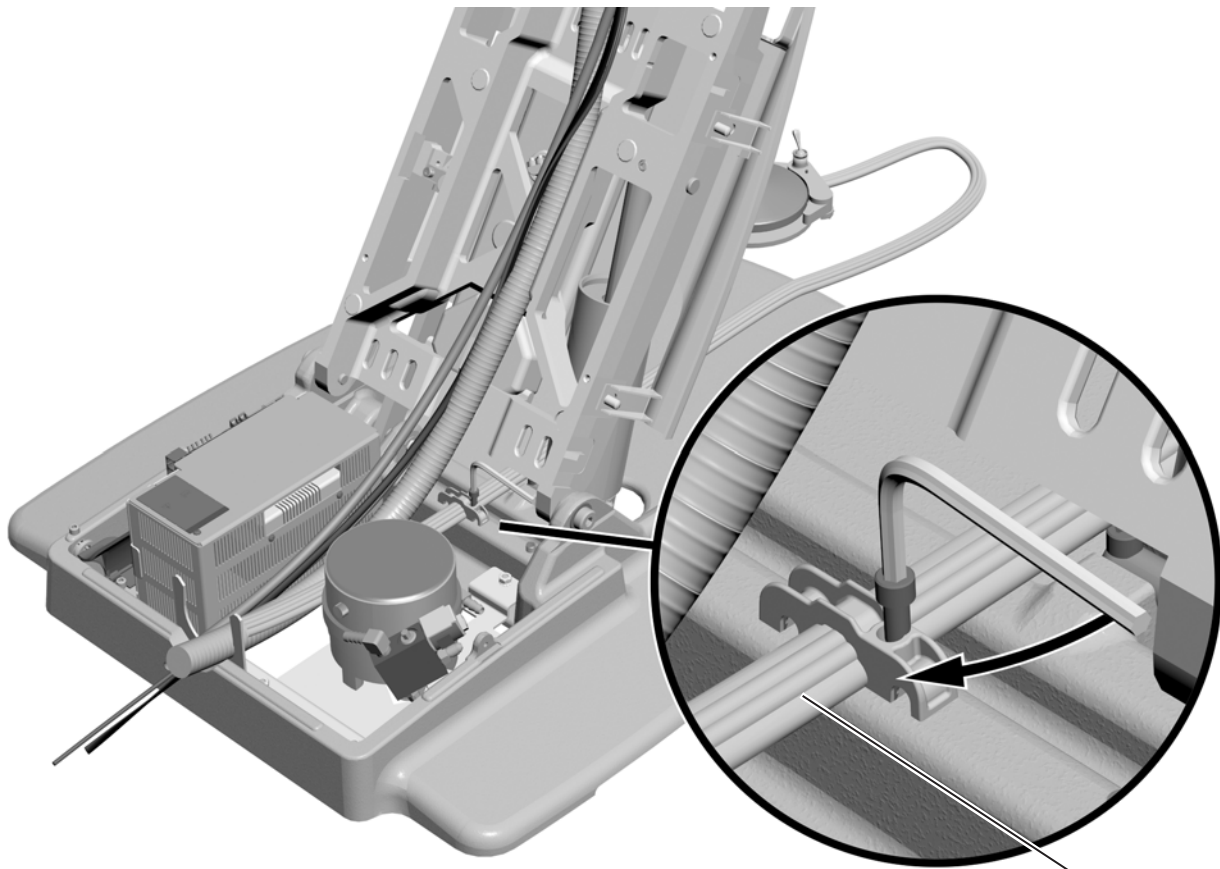


Scheibenfußbedienung im Bild

- 1 Verlegen Sie den Fußbedienungsschlauch über der Zugentlastung und hinter dem Netzteil.



## Schritt 2.



- 1** Sichern Sie den Fußbedienungsschlauch in der Zugentlastung am Stuhlsockel mithilfe eines 3/16-Zoll-Sechskantschlüssels.



**HINWEIS** Bei korrekter Verlegung weisen die Stege am Fußbedienungsschlauch nach oben und passen genau in die Nute der Zugentlastung.

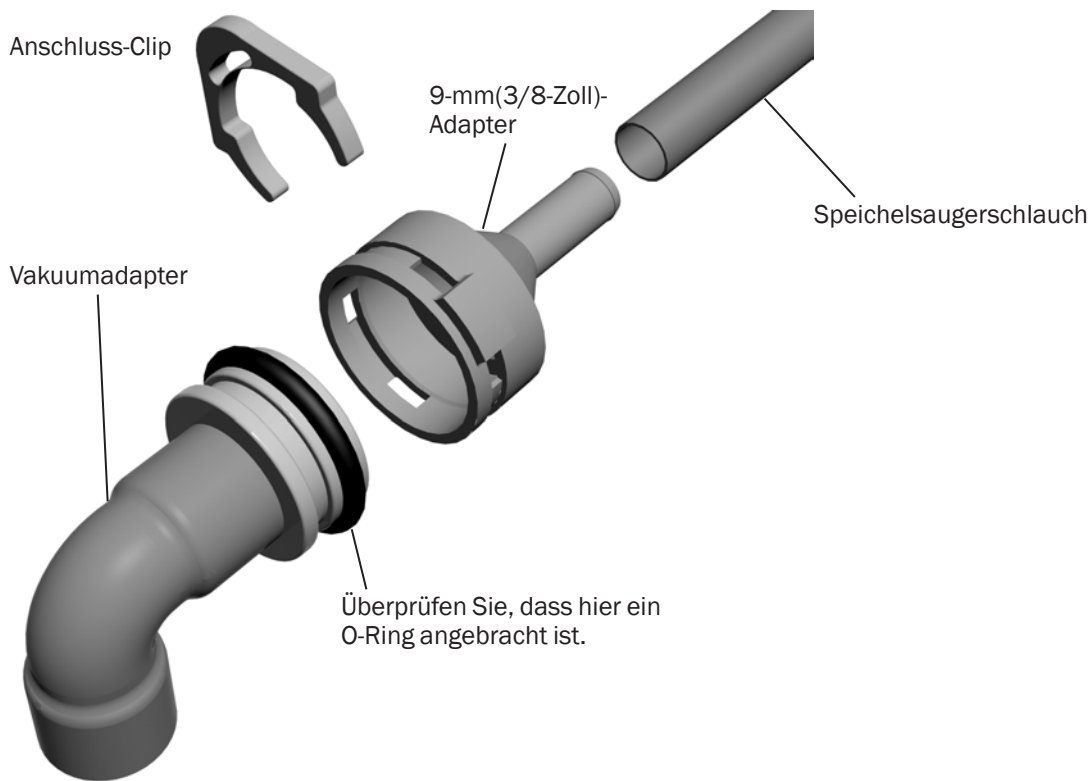
## Anschließen des Schlauchs für den A-dec 336-Speichelsauger (Sonderausstattung)

Wenn Sie ein A-dec 336-Zahnarztlement mit dem optionalen Speichelsauger installiert haben, schließen Sie die zugehörige Vakuumleitung wie folgt an.

### Anschließen der Schläuche für den Speichelsauger an einem Behandlungsstuhl ohne Assistenteninstrumente

#### Schritt 1.

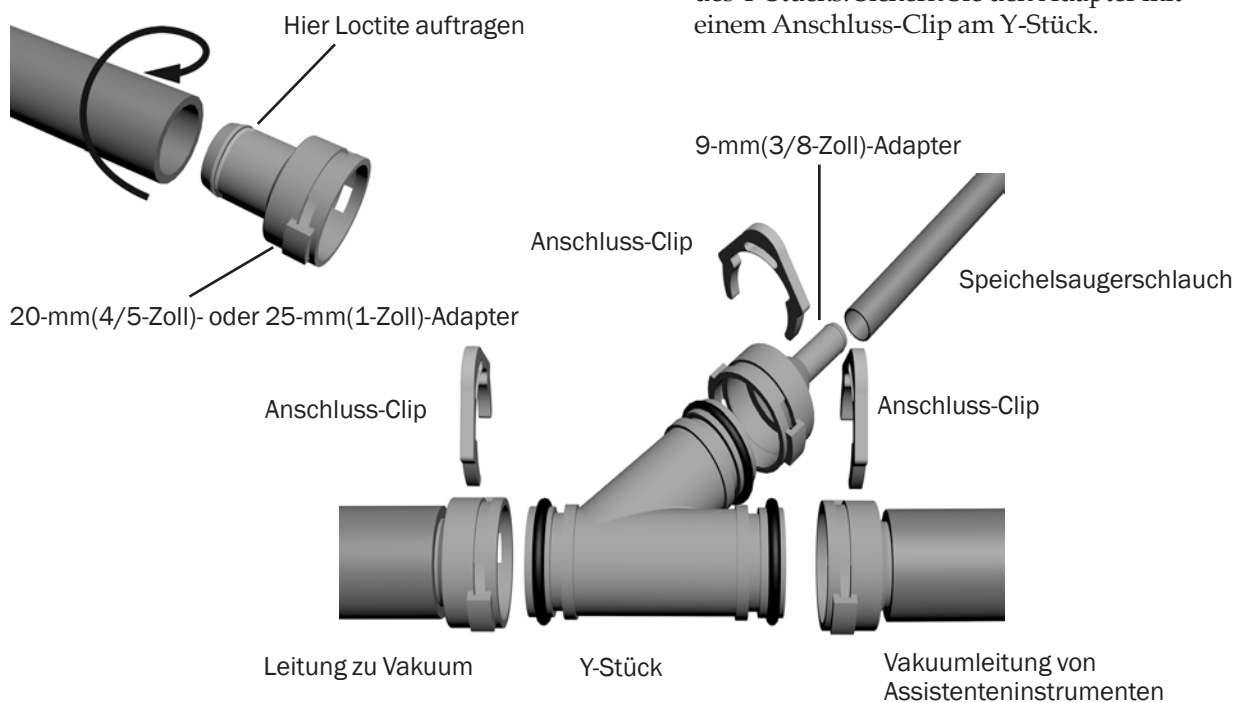
- 1** Suchen Sie im Schlauchbündel des Zahnarztlements nach dem 8-mm(5/16 Zoll)-Speichelsaugerschlauch.
- 2** Führen Sie den Speichelsaugerschlauch durch die Schutzhülle in das Anschlussgehäuse.
- 3** Schließen Sie den Vakuumadapter (Kupfer mit Messingkragen) an die Vakuumleitung an.
- 4** Führen Sie den Speichelsaugerschlauch zum Vakuumadapter. Schneiden Sie den Schlauch ggf. zu, lassen Sie ihn jedoch lang genug für eine Wartungsschleife.
- 5** Drücken Sie den Speichelsaugerschlauch auf den 9-mm(3/8-Zoll)-Adapter.
- 6** Überprüfen Sie, dass am Vakuumadapter ein O-Ring angebracht ist. Ist dies nicht der Fall, setzen Sie in der ersten Nut des Adapters einen O-Ring ein.
- 7** Verbinden Sie den 9-mm(3/8-Zoll)-Adapter des Speichelsaugerschlauchs mit dem Vakuumadapter. Sichern Sie den Schlauchanschluss mit dem Anschluss-Clip am Vakuumadapter.



## Anschließen der Schläuche für den Speichelsauger an einem Behandlungsstuhl mit A-dec 351- oder 551-Assistenteninstrumenten

### Schritt 1.

- 1** Führen Sie die Vakuumleitung für die Assistenteninstrumente durch die Schutzhülle in das Anschlussgehäuse.
- 2** Führen Sie den Speichelsaugerschlauch durch die Schutzhülle in das Anschlussgehäuse.
- 3** Platzieren Sie das Y-Stück im Anschlussgehäuse neben der Vakuumleitung für die Assistenteninstrumente. Schneiden Sie die Vakuumleitung neben dem oberen Ende des Y-Stücks ab.
- 4** Tragen Sie entlang des Ansatzes an einem der Adapter Loctite® 411 auf. Wenn 351-Assistenteninstrumente installiert sind, verwenden Sie 20-mm(4/5-Zoll)-Adapter. Wenn 551-Assistenteninstrumente installiert sind, verwenden Sie 25-mm(1-Zoll)-Adapter.
- 5** Drücken Sie das Ende der Vakuumleitung, das aus der Schutzhülle herausführt, mit einer Drehbewegung auf den Adapter.
- 6** Verbinden Sie den Adapter mit der oberen Hauptöffnung des Y-Stücks. Sichern Sie den Adapter mit einem Anschluss-Clip am Y-Stück.
- 7** Tragen Sie entlang des Ansatzes an einem der übrigen Adapter Loctite 411 auf.
- 8** Drücken Sie die restliche Vakuumleitung mit einer Drehbewegung auf den Adapter.
- 9** Schließen Sie die Vakuumleitung an die Vakuumquelle an.
- 10** Verbinden Sie den Adapter mit der unteren Öffnung des Y-Stücks. Sichern Sie den Adapter mit einem Anschluss-Clip am Y-Stück.
- 11** Drücken Sie den Speichelsaugerschlauch auf den 9-mm(3/8-Zoll)-Adapter.
- 12** Verbinden Sie den Adapter des Speichelsaugerschlauchs mit der seitlichen Öffnung des Y-Stücks. Sichern Sie den Adapter mit einem Anschluss-Clip am Y-Stück.



## Vorbereitende Schritte und Anschließen der Schläuche

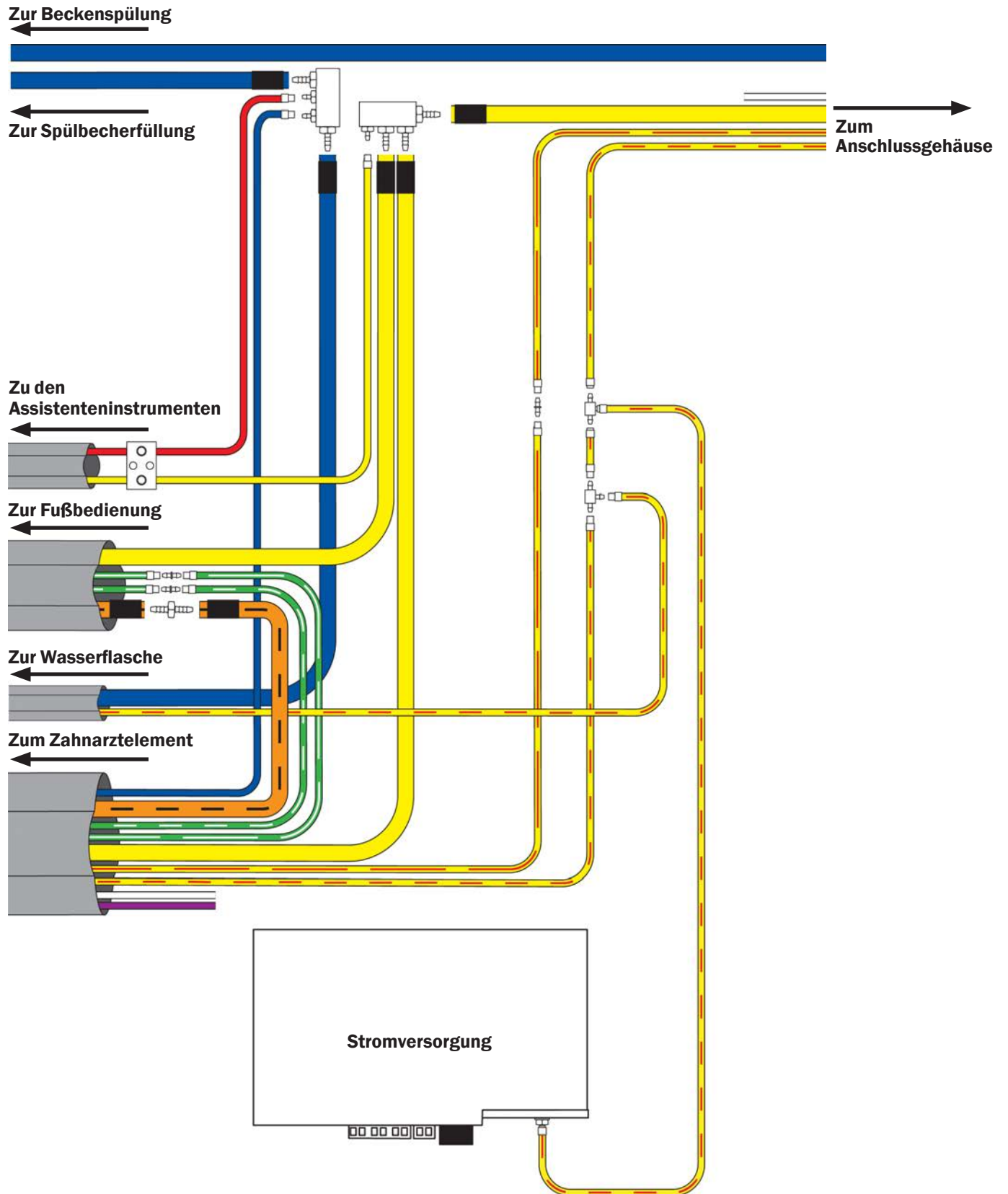
### Empfohlene Werkzeuge

- Seitenschneider
- Hülsenwerkzeug

1. Trennen Sie die Ummantelung des auf einer Länge von 1 m (3 Fuß) auf und entfernen  
Sie die aufgetrennte Ummantelung.
2. Schließen Sie die Schläuche gemäß dem Ablaufdiagramm auf der folgenden Seite an.



**HINWEIS** Stellen Sie beim Installieren des Wasserverteilers sicher, dass Sie den Anschluss am Anschluss am Ende vornehmen, um stehendes Wasser im Verteiler zu verhindern.



## Anschließen der Versorgungsleitungen des Anschlussgehäuses

Führen Sie alle Anschlüsse für die ..... durch.

<b>Anschließen des Zahnarztteils</b> .....	<b>46</b>
<b>Anschließen eines Systems mit mehreren Modulen</b> .....	<b>47</b>

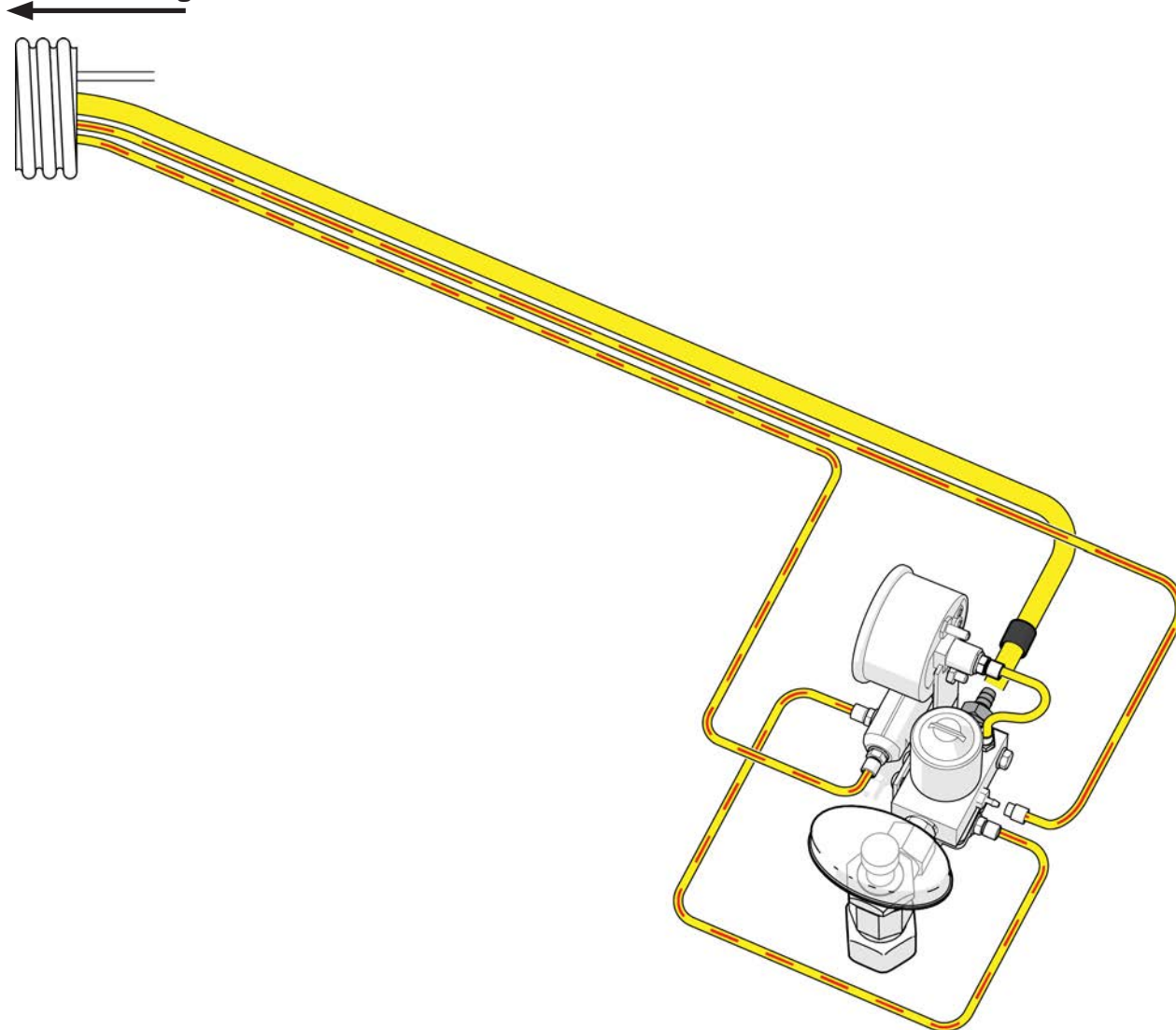
### Anschließen des Zahnarztteils

Verwenden Sie dieses Diagramm, wenn das System außer dem Zahnarztteil keine weiteren Module beinhaltet.

#### Empfohlene Werkzeuge

- Seitenschneider
- Hülsenwerkzeug

Zum Behandlungsstuhl



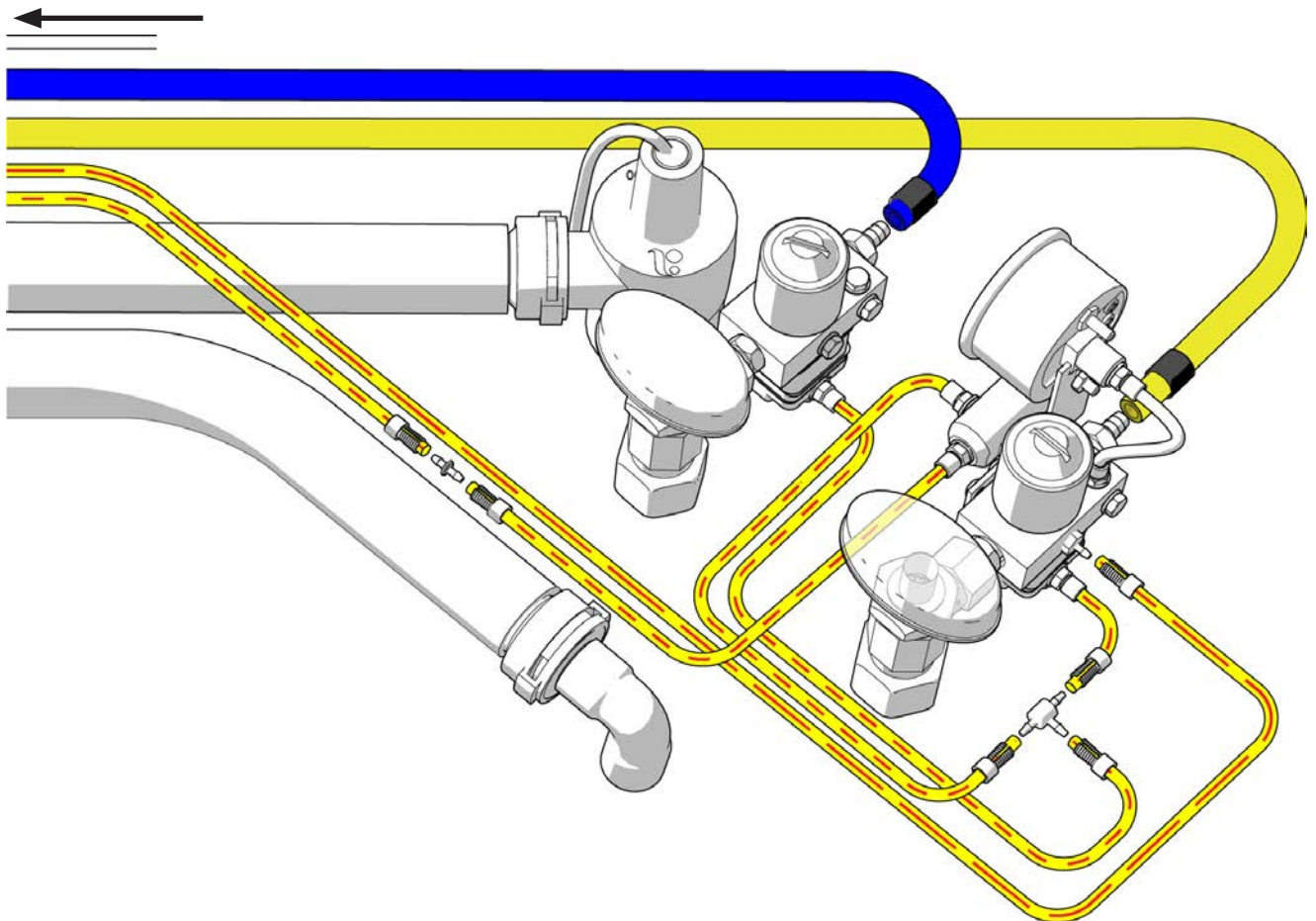
## Anschließen eines Systems mit mehreren Modulen

Verwenden Sie dieses Diagramm, wenn das System außer dem Zahnarzttelement weitere Module beinhaltet.

### Empfohlene Werkzeuge

- Seitenschneider
- Hülsenwerkzeug

Zum Behandlungsstuhl



### Installation des Kondensatabscheiders (Sonderausstattung)

Befolgen Sie zur Installation des Kondensatabscheiders die Anweisungen im Kondensatabscheider-Kit.

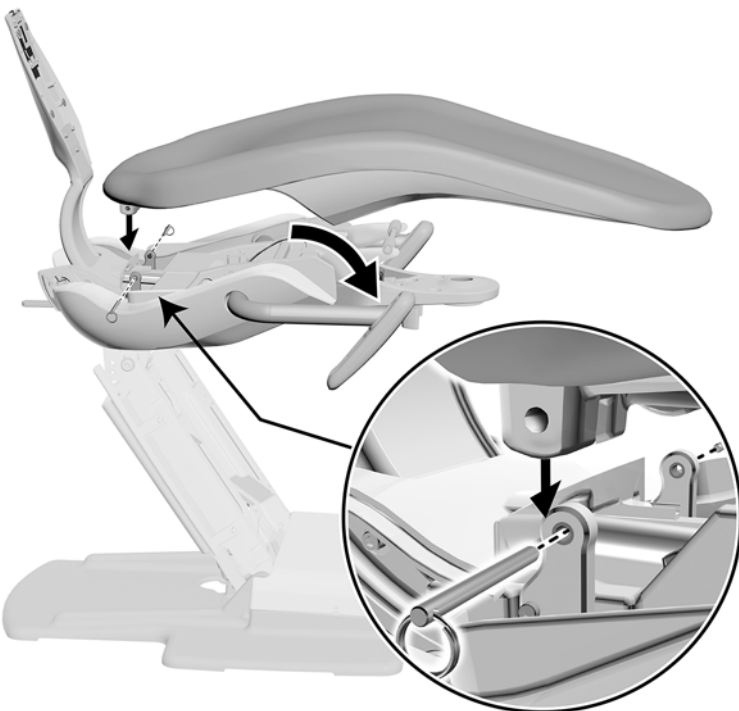
## Anbringen der Polsterung

---

Die Polsterung für den A-dec 411-Behandlungsstuhl besteht aus dem Sitzpolster, dem Lehnenpolster und einer Dualgelenk-Kopfstütze.



### Anbringen des Sitzpolsters



- 1** Heben Sie den Stuhl an.
- 2** Bewegen Sie die Armstützen nach vorne.
- 3** Ziehen Sie die seitlichen Abdeckungen heraus.
- 4** Richten Sie die Aussparungen im Sitzpolster an den Aussparungen im Stuhlrahmen aus.
- 5** Schieben Sie die Stifte wieder durch das Sitzpolster in den Stuhlrahmen ein, bis die Ringe den Sitz berühren.
- 6** Bringen Sie die seitlichen Abdeckungen wieder an.



## Anbringen des Lehnenpolsters



- 1** Heben Sie die Sitzlehne wieder an und senken Sie den Behandlungsstuhl ab.
- 2** Platzieren Sie die Schlüssellochöffnungen im Lehnenpolster über den Befestigungssäulen an der Sitzlehne.
- 3** Drücken Sie nach unten, bis der obere Teil des Rückenlehnenpolsters bündig mit der Rückenlehne abschließt.

## Anbringen des Kopfstützenpolsters

Beim A-dec 411 sind Kopfstützen mit einem Verriegelungsknopf oder Entriegelungshebel erhältlich. Die Vorgehensweise zum Anbringen der Polsterung für die Kopfstütze ist bei beiden Modellen identisch.

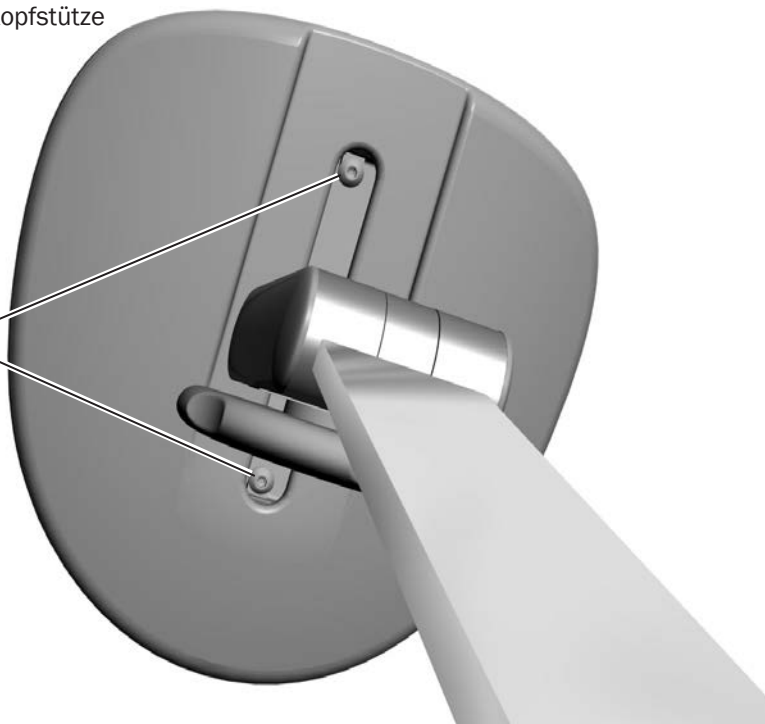
### Empfohlene Werkzeuge

- **Verriegelungsknopf:** 1/8-Zoll-Sechskantschlüssel
- **Entriegelungshebel:** 7/64-Zoll-Sechskantschlüssel

### Schritt 1.

Verriegelungsknopf an der Kopfstütze

- 1** Richten Sie die Öffnungen im Kopfstützenpolster auf die Öffnungen in der Kopfstützen-Abdeckung aus.
- 2** Setzen Sie die Befestigungsschrauben ein, und ziehen Sie sie fest.



### Schritt 2.



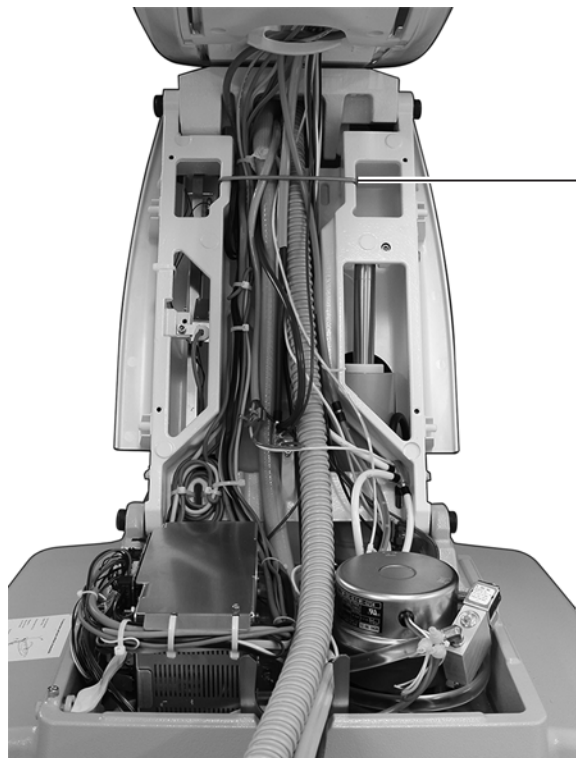
- 1** Setzen Sie die Gleitschiene in den Schlitz oben am Lehnepolster ein und schieben Sie sie nach unten in Position.

## Vorbereitende Schritte und Einstellen des Systems

### Sichern der Drähte und Schläuche

#### Empfohlenes Werkzeug

- Seitenschneider



- 1** Montieren Sie den Bügel. Er ist im Lieferumfang des Anschlussgehäuse-Kits enthalten.



Bügel



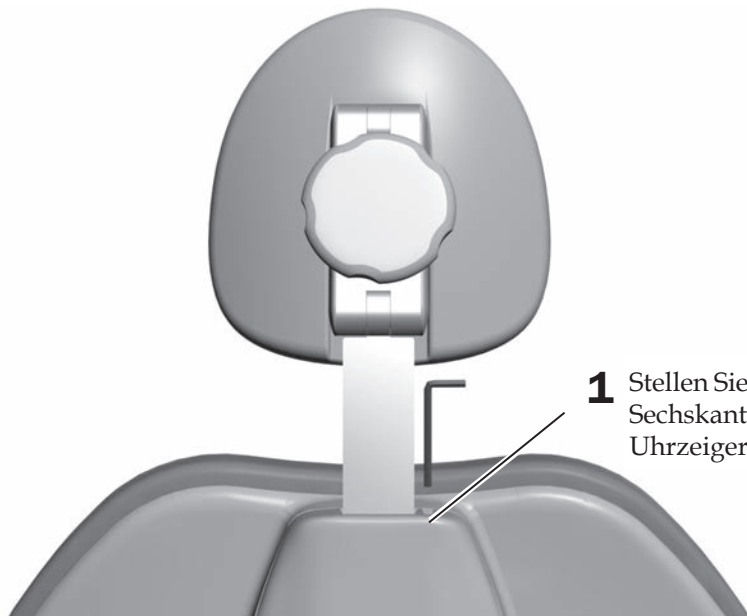
**VORSICHT** Befestigen Sie die Schläuche nicht am Stuhlhebearm. Die Schläuche müssen sich beim Drehen des Behandlungsstuhls frei bewegen können.

- 2** Sichern Sie die Schläuche und Leitungen ordentlich mit Kabelbindern.

## Einstellen des Gleitschienenwiderstands

### Empfohlenes Werkzeug

- 1/8-Zoll-Sechskantschlüssel

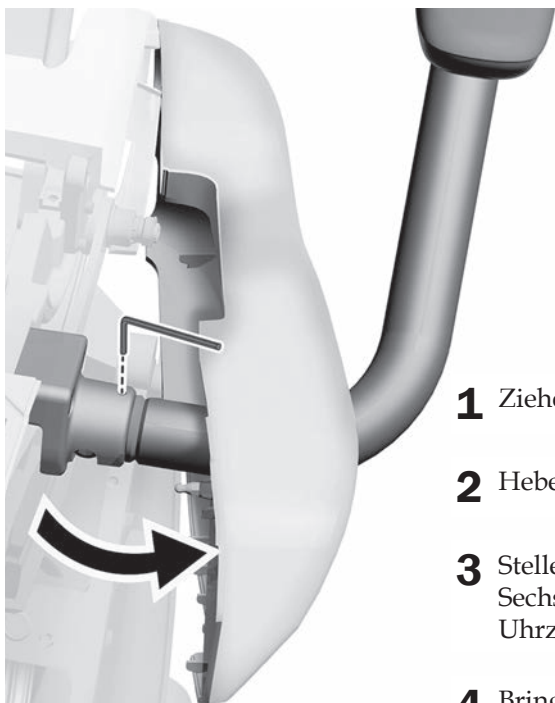


- 1** Stellen Sie die Spannung mit einem 1/8-Zoll-Sechskantschlüssel ein. Durch Drehen im Uhrzeigersinn ziehen Sie die Schraube an.

## Einstellen des Armstützenwiderstands

### Empfohlenes Werkzeug

- 5/32-Zoll-Sechskantschlüssel

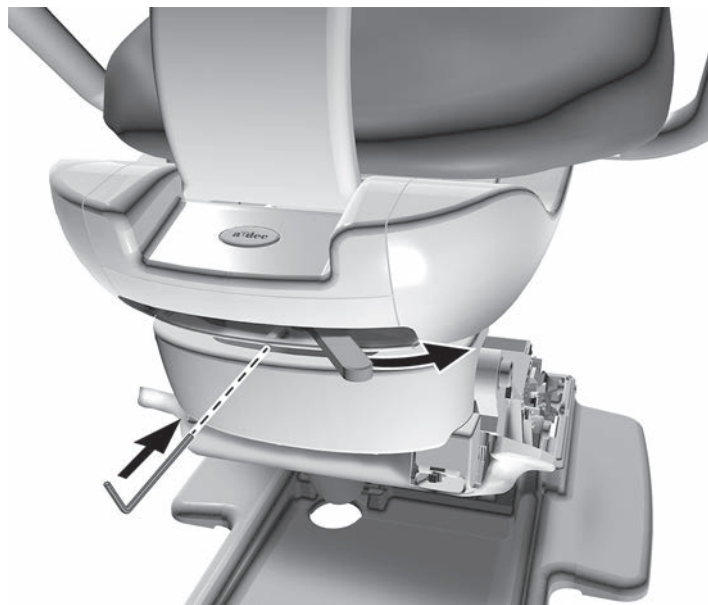


- 1** Ziehen Sie die seitliche Abdeckung heraus.
- 2** Heben Sie das Sitzpolster hoch.
- 3** Stellen Sie die Spannung mit einem 5/32-Zoll-Sechskantschlüssel ein. Durch Drehen im Uhrzeigersinn ziehen Sie die Schraube an.
- 4** Bringen Sie die seitliche Abdeckung wieder an.

## Einstellen des Stuhlbremsenwiderstands

### Empfohlenes Werkzeug

- 7/64-Zoll-Sechskantschlüssel



- 1 Bremshebel nach rechts bewegen.



**HINWEIS** Wenn der Stuhl mit einem rückwärtigen Befestigungsmodul ausgestattet ist, drehen Sie den Stuhl, um an die Einstellschraube zu gelangen.

- 2 Stellen Sie die Spannung mit einem 7/64-Zoll-Sechskantschlüssel ein. Durch Drehen im Uhrzeigersinn ziehen Sie die Schraube an. Um die Spannung deutlich zu erhöhen oder zu verringern, ist nur eine kleine Einstellung erforderlich.

## Anbringen der Wasserflasche



**WARNUNG** Vermeiden Sie Kontakt von ungeschützter Haut mit der A-dec ICX®-Wasserleitungsbehandlungstablette. Einzelheiten entnehmen Sie bitte der mit den ICX-Tabletten gelieferten Anleitung (Teilenummer 86.0613.00).

- 1 Geben Sie gemäß den Anweisungen für die ICX-Wasserbehandlungstabletten eine ICX-Tablette (Teilenummer 90.1065.00) in die

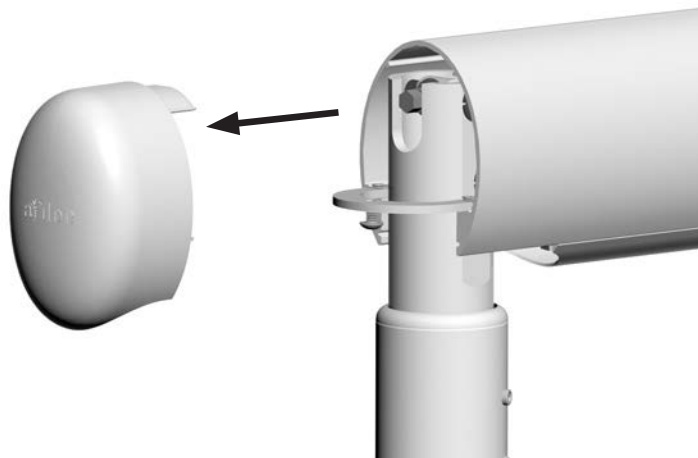


- 2 Befüllen Sie die  mit Wasser.
- 3 Tragen Sie A-dec-Silikonfett auf den O-Ring am Behälter auf.
- 4 Drücken Sie die  nach oben gegen den  und drehen Sie sie nach rechts.

## Einstellen des federgestützten Flexarms für das Zahnarztelement

### Empfohlene Werkzeuge

- 1/8-Zoll-Sechskantschlüssel
- 5/16-Zoll-Inbusschlüssel und Knarre



- 1** Stellen Sie den Hauptschalter in die Position „Ein“.
- 2** Bringen Sie den Steuerkopf für den normalen Gebrauch zusammen mit den Handstücken an; setzen Sie ein Tray auf den Tray-Halter.
- 3** Positionieren Sie den Steuerkopf so, dass sich der Flexarm in waagerechter Position
- 4** Entfernen Sie die Endkappe, die vom Steuerkopf am weitesten entfernt liegt, mit einem 1/8 Zoll-Sechskantschlüssel.
- 5** Stellen Sie den Hauptschalter in die Position „Aus“.

### Schritt 2.



- 1** Verwenden Sie einen 5/16-Zoll-Inbusschlüssel mit Knarre, um den Federspannungsstift des Flexarms so einzustellen, dass sich der Steuerkopf beim Umschalten des Hauptschalters in die Position „Aus“ langsam anhebt.

Wenn der Steuerkopf nach oben schwenkt, drehen Sie den Stift entgegen dem Uhrzeigersinn.

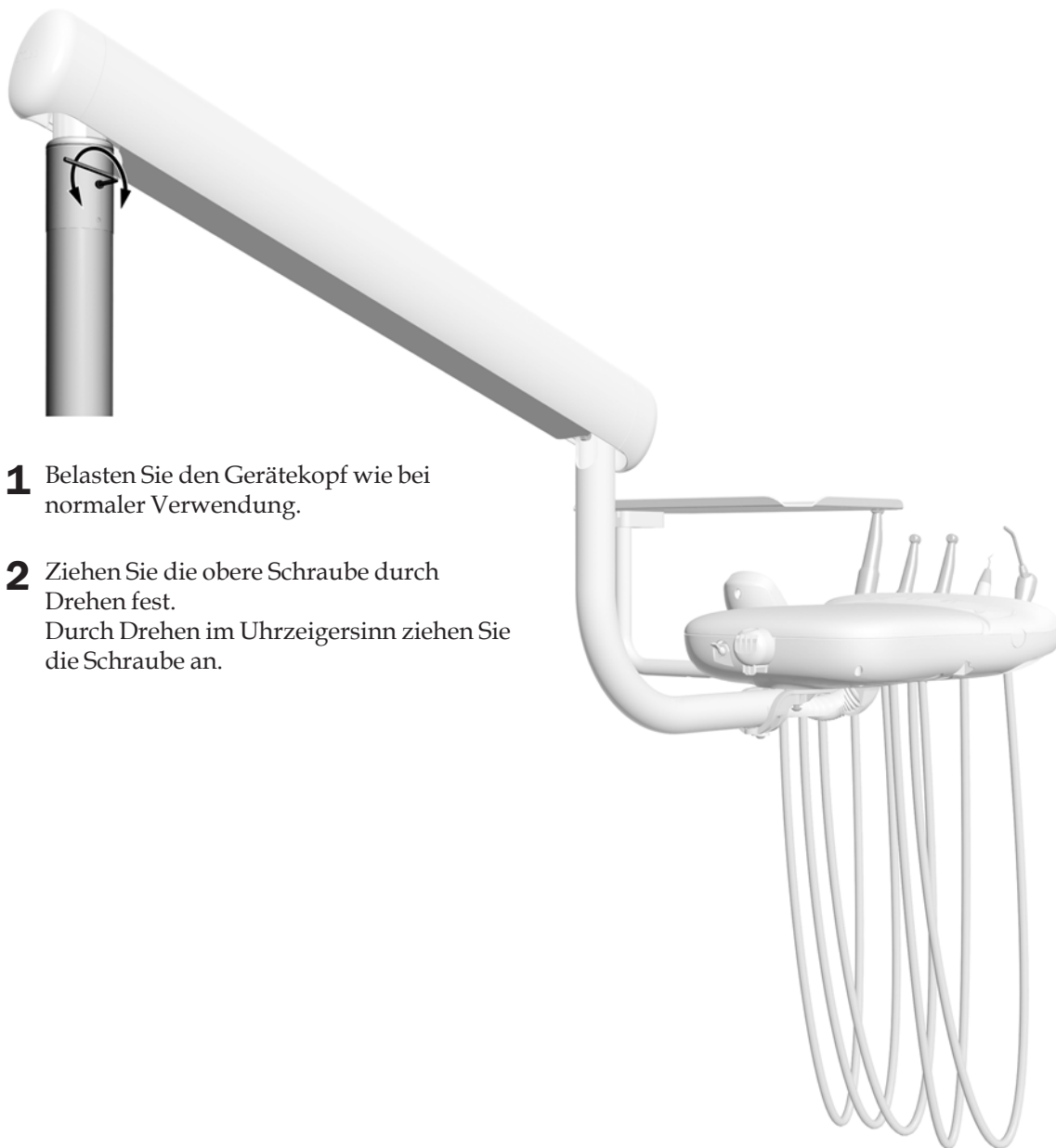
Wenn der Steuerkopf nach unten schwenkt, drehen Sie den Stift im Uhrzeigersinn.

## Einstellen des Flexarm-Drehwiderstands für das Zahnarztelement

Falls sich der Flexarm des Zahnarztelements von selbst bewegt, führen Sie die folgenden Schritte zum Einstellen des Drehwiderstands für den Flexarm aus.

### Empfohlenes Werkzeug

- 1/8-Zoll-Sechskantschlüssel



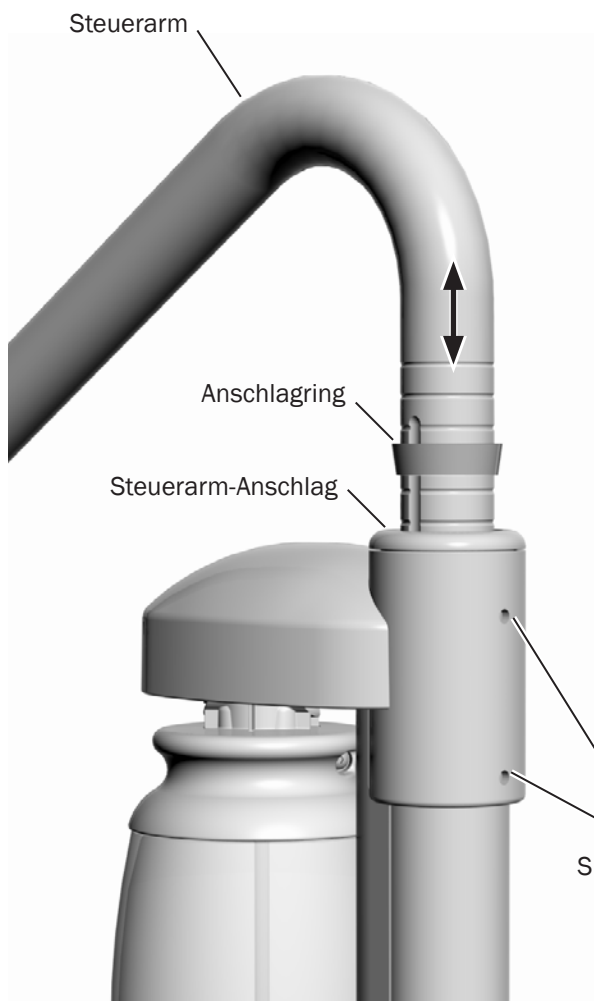
- 1** Belasten Sie den Gerätekopf wie bei normaler Verwendung.
- 2** Ziehen Sie die obere Schraube durch Drehen fest.  
Durch Drehen im Uhrzeigersinn ziehen Sie die Schraube an.

## Einstellen der Höhe des Steuerkopfs

Überprüfen Sie die Höhe des Zahnarztlements mit manueller Höhenverstellung. Wenn diese angepasst werden muss, gehen Sie wie folgt vor.

### Empfohlenes Werkzeug

- 3/32-Zoll-Sechskantschlüssel



**VORSICHT** Heben Sie den Steuerarm nicht weiter als 127 mm (5 Zoll) an. Anderenfalls kann der Drehanschlagstift in die untere Säule fallen und Sie müssen dann den starren Arm abmontieren, um den Drehanschlagstift zurückzuholen.

- 1** Heben Sie den Steuerarm an.
- 2** Schieben Sie den Anschlagring in die Kerbe für die gewünschte Höhe.



**HINWEIS** Der Bereich für die Höhenverstellung des Steuerarms beträgt 127 mm (5 Zoll).

- 3** Senken Sie den Steuerarm und den Anschlagring auf den Steuerarm-Anschlag ab.
- 4** Wenn der Steuerarm sich nur schwer anheben oder schwenken lässt oder zu frei schwenkt, können Sie die beiden Spannungsschrauben mit einem Sechskantschlüssel lösen oder anziehen.

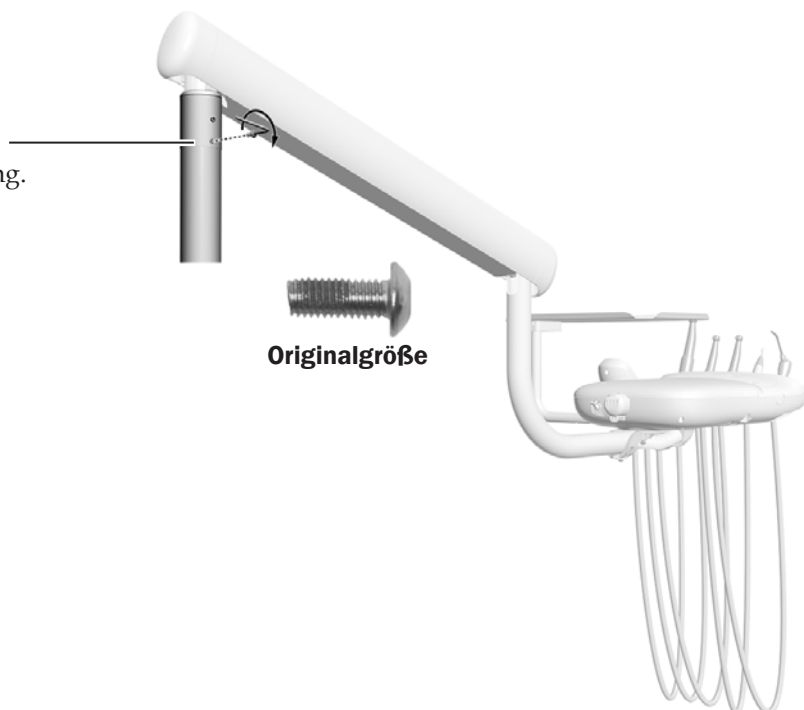


## Anbringen der Drehanschlagsschraube am Flexarm des Zahnarztelements

### Empfohlenes Werkzeug

- 1/8-Zoll-Sechskantschlüssel

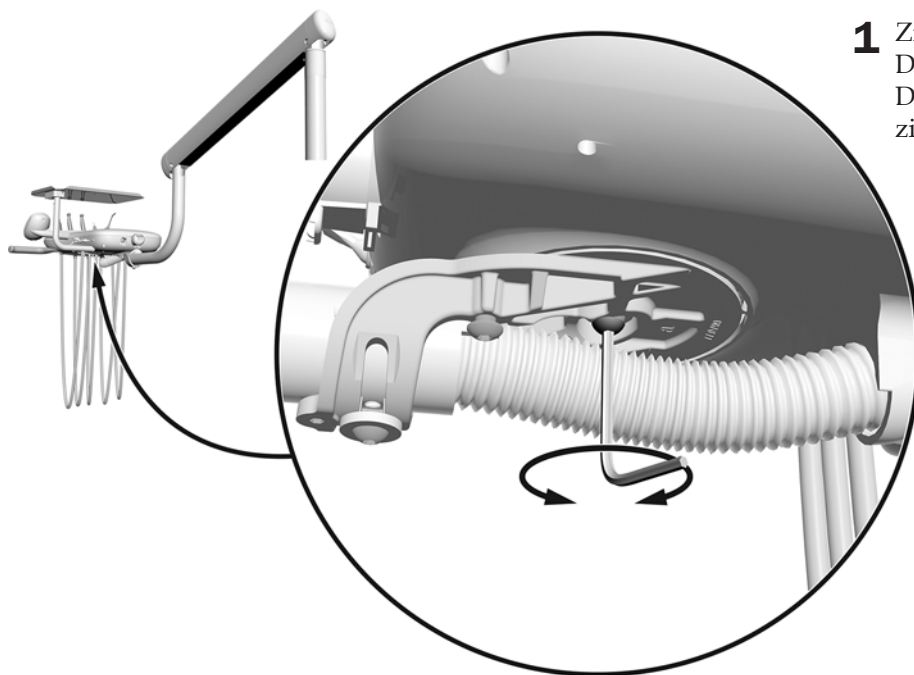
- 1** Montieren Sie die 10-32 x 1/2-Zoll große Rundkopfschraube in der unteren Bohrung. Drehen Sie die Schraube ganz ein.



## Einstellen des Steuerkopf-Drehwiderstands

### Empfohlenes Werkzeug

- 5/32-Zoll-Sechskantschlüssel



- 1** Ziehen Sie die Schraube durch Drehen fest. Durch Drehen im Uhrzeigersinn ziehen Sie die Schraube an.

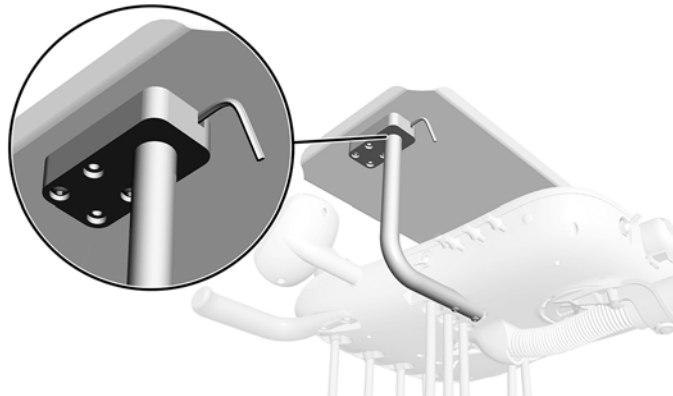
## Einstellen des Tray-Drehwiderstands

### Empfohlenes Werkzeug

- 1/8-Zoll-Sechskantschlüssel

### Traditional-Steuerkopf

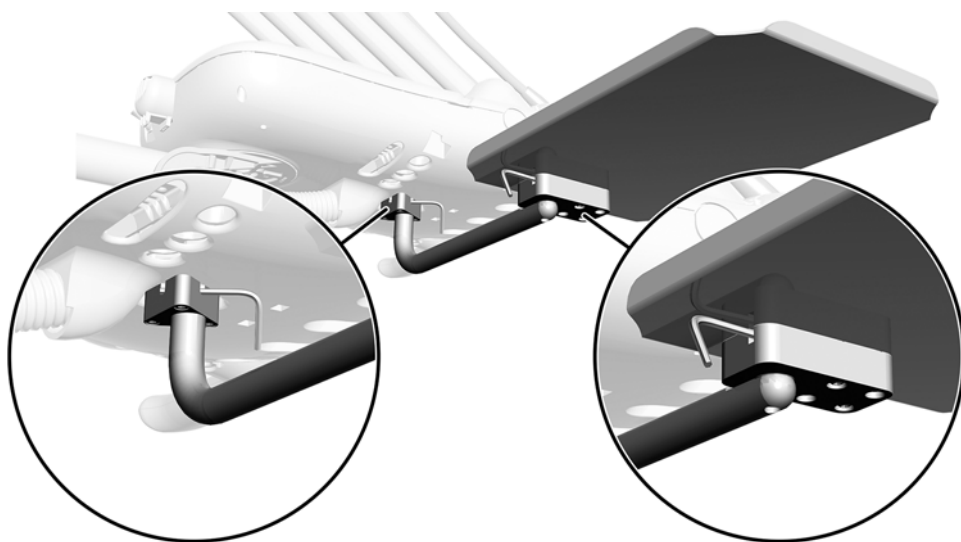
- 1** Stecken Sie den Sechskantschlüssel durch die Befestigungshalterung. Drehen Sie, falls erforderlich, den Halter oder den Arm, bis sich der Schlüssel vollständig in die Montagehalterung einschieben lässt.
- 2** Drehen Sie das Tray, um den Widerstand einzustellen. Durch Drehen im Uhrzeigersinn ziehen Sie die Schraube an.



### Continental®-Schwingbügel-Steuerkopf

Continental®-Schwingbügel-Steuerköpfe können an zwei Stellen eingestellt werden.

- 1** Stecken Sie den Sechskantschlüssel durch die Befestigungshalterung. Drehen Sie, falls erforderlich, den Halter oder den Arm, bis sich der Schlüssel vollständig in die Montagehalterung einschieben lässt.
- 2** Drehen Sie das Tray, um den Widerstand einzustellen. Durch Drehen im Uhrzeigersinn ziehen Sie die Schraube an.



## Spannungseinstellung für die intraorale Lichtquelle

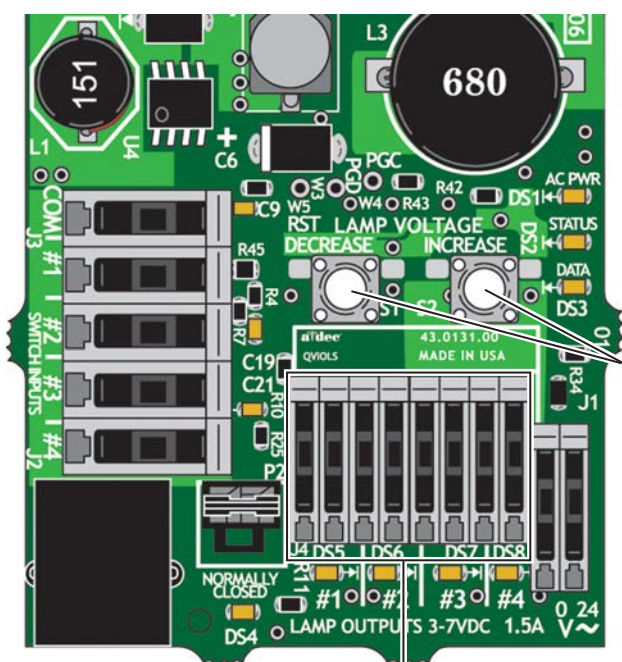
### Empfohlene Werkzeuge

- 7/64-Zoll-Sechskantschlüssel
- Voltmeter



**ACHTUNG** Platinen sind gegenüber statischer Elektrizität. Beim Berühren einer Platine oder beim Herstellen von Verbindungen mit einer Platine sind Vorsichtsmaßnahmen hinsichtlich elektrostatischer Entladung zu treffen. Platinen dürfen nur durch einen Elektriker oder eine entsprechende Fachkraft installiert werden.

1. Nehmen Sie die rückwärtige Gerätekopfabdeckung mithilfe eines 7/64-Zoll-Sechskantschlüssels ab.
2. Schalten Sie das Voltmeter auf Gleichspannung und setzen Sie die Prüfspitzen auf die IOLS-Ausgangsklemmen für das einzustellende Handstück.



Diese Tasten zur Einstellung der Spannung verwenden.

Ausgänge für IOLS

3. Nehmen Sie das Handstück aus dem Köcher und schalten Sie die Beleuchtung ein.
4. Stellen Sie die Spannung mithilfe der Tasten hinter der Klemme gemäß den Werten aus Tabelle 1 auf Seite 60 ein.



**VORSICHT** Die Werte in der folgenden Tabelle beziehen sich nur auf Glasfaserlampen mit 26 AWG-Kabeln, 750 mA und einer empfohlenen Glühbirnenspannung von 3,2 V DC. Für Glasfaserlampen mit 26-AWG-Kabeln und anderen Werten verwenden Sie die folgende Gleichung:  $T = (Z \times 0,006 \times Y) + X$ , wobei:

**T** = Anschlussleistenspannung (V DC)

**X** = Gewünschte Spannung an der Glühbirne (V DC)

**Y** = Nennstrom (in Ampere)

**Z** = Länge des 26-AWG-Kabels (in Zoll) von der Anschlussleiste zur Glühbirne

Wenden Sie sich bei Geräten mit anderen 26 AWG-Kabeln an den A-dec-Kundendienst.

**Tabelle 1. Tabelle für Kabellänge und Spannung für A-dec | W&H-, Bien Air- oder andere Glühbirnen mit 3,2 V**

Kabellänge in A-dec-Schläuchen		Spannung an der Anschlussleiste entspricht der für die Glühbirne empfohlenen Nennspannung 3,2 V	Kabellänge in A-dec-Schläuchen		Spannung an der Anschlussleiste entspricht der für die Glühbirne empfohlenen Nennspannung 3,2 V
(cm)	(Zoll)	V DC ± 0,02	(cm)	(Zoll)	V DC ± 0,02
122	48	3,40	274	108	3,69
137	54	3,43	290	114	3,72
152	60	3,46	305	120	3,75
168	66	3,49	320	126	3,78
183	72	3,52	335	132	3,81
198	78	3,55	351	138	3,84
213	84	3,58	366	144	3,87
229	90	3,61	381	150	3,90
244	96	3,64	396	156	3,93
259	102	3,67			

## Einstellen des Antriebluftdrucks des Handstücks

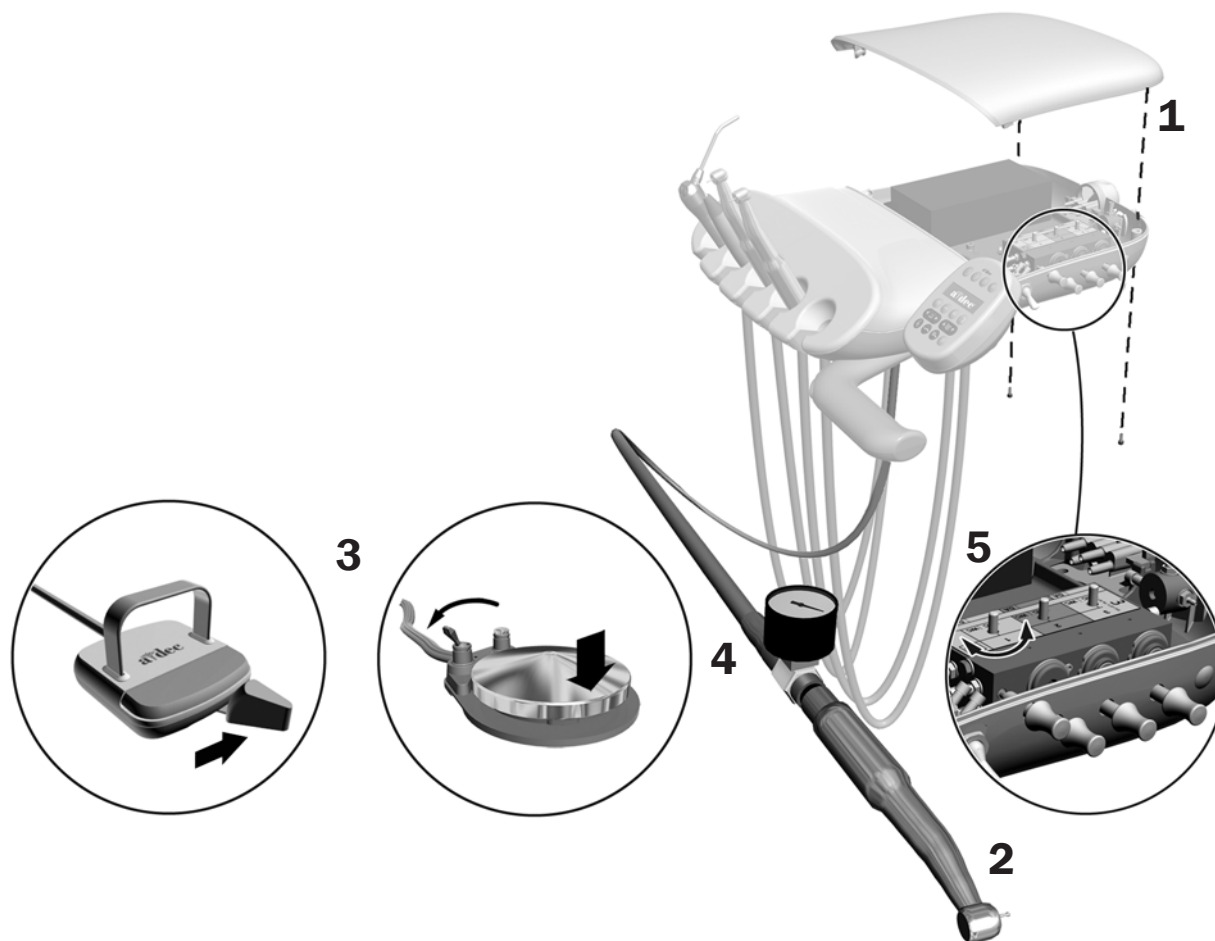
### Empfohlenes Werkzeug

- 7/64-Zoll-Sechskantschlüssel



**HINWEIS** Für genaue Antriebluftmessungen ein Handstück-Druckmessgerät verwenden, das am Handstückschlauch angeschlossen ist. Ein Balken entspricht 138 kPa (14,5 psi).

1. Entfernen Sie die Schrauben der Steuerkopfabdeckung mit einem Sechskantschlüssel. Entfernen Sie die Abdeckung und lokalisieren Sie Antriebluftdrucksteuerungen im Inneren.
2. Nehmen Sie das Handstück aus dem Halter oder ziehen Sie den Spanner nach vorne.
3. Führen Sie einen der folgenden Schritte aus:
  - Bei Fußbedienung per Scheibe: Schieben Sie den Kippschalter für die Spraywasserversorgung vom blauen Punkt weg für Trockenbetrieb und treten Sie auf die Scheibe.
  - Bei Fußbedienung per Hebel: Bewegen Sie den Hebel bis zum Anschlag nach rechts.
4. Kontrollieren Sie bei eingeschaltetem Handstück das Manometer am Handstück.
5. Passen Sie den Antriebluftdruck so an, dass er den technischen Daten des Herstellers entspricht. Um den Druck zu verringern, drehen Sie die Spindel im Uhrzeigersinn.

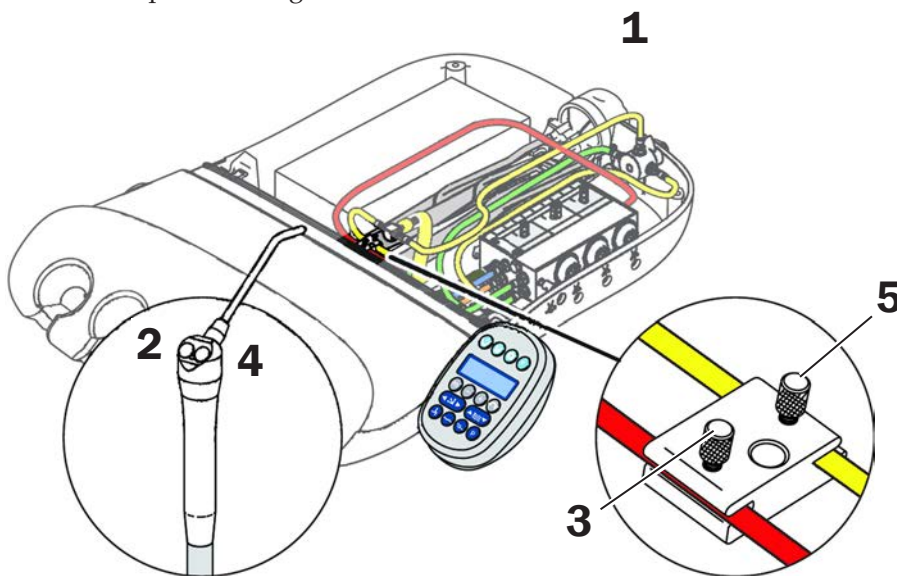


## Einstellen der Zahnarztpritze

### Empfohlenes Werkzeug

- 7/64-Zoll-Sechskantschlüssel

1. Nehmen Sie die hintere Steuerkopfabdeckung ab.
2. Drücken Sie die Wassertaste.
3. Ziehen Sie die Schraube an oder lösen Sie sie, um den  einzustellen.
4. Drücken Sie beide Tasten.
5. Ziehen Sie die Schraube an oder lockern Sie sie, um den Luftstrom so einzustellen, dass ein feiner Sprühnebel entsteht.
6. Wenn es sich um ein herkömmliches Zahnarzttelement (Traditional) handelt, bringen Sie die hintere Steuerkopfabdeckung wieder an.

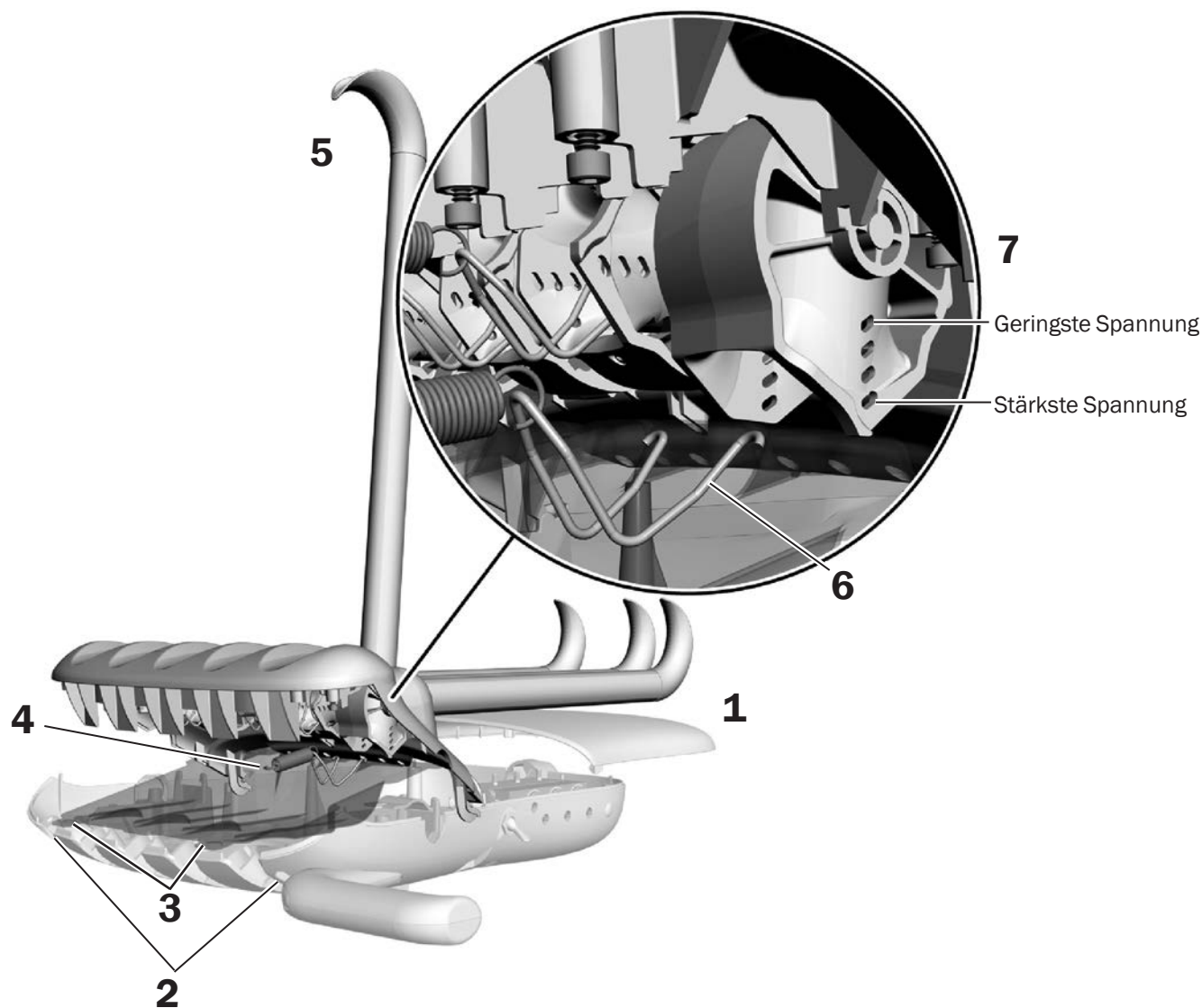


## Einstellen des Continental®-Spannerwiderstands

### Empfohlenes Werkzeug

- 7/64-Zoll-Sechskantschlüssel

1. Nehmen Sie die hintere Steuerkopfabdeckung ab.
2. Lösen Sie die beiden Schrauben, mit denen die Frontabdeckung des Steuerkopfs gehalten wird, und heben Sie die Abdeckung an.
3. Ziehen Sie die beiden Laschen oben am Tropfschutz nach außen und anschließend den Schutz nach unten.
4. Entfernen Sie die Feder von der Frontabdeckung.
5. Ziehen Sie den Spanner nach vorne.
6. Zum Entfernen des Bügels vom Steuerkopf drücken Sie auf beide Bügelseiten, bis die Bügelenden aus den Aufnahmeöffnungen im Rahmen treten.
7. Platzieren Sie die Bügelenden in die Öffnungen für die gewünschte Spannerspannung und setzen Sie dann die Feder wieder ein.
8. Wiederholen Sie die Schritte 4 bis 7 zur Einstellung der einzelnen Spanner.
9. Bringen Sie die hintere Steuerkopfabdeckung wieder an.

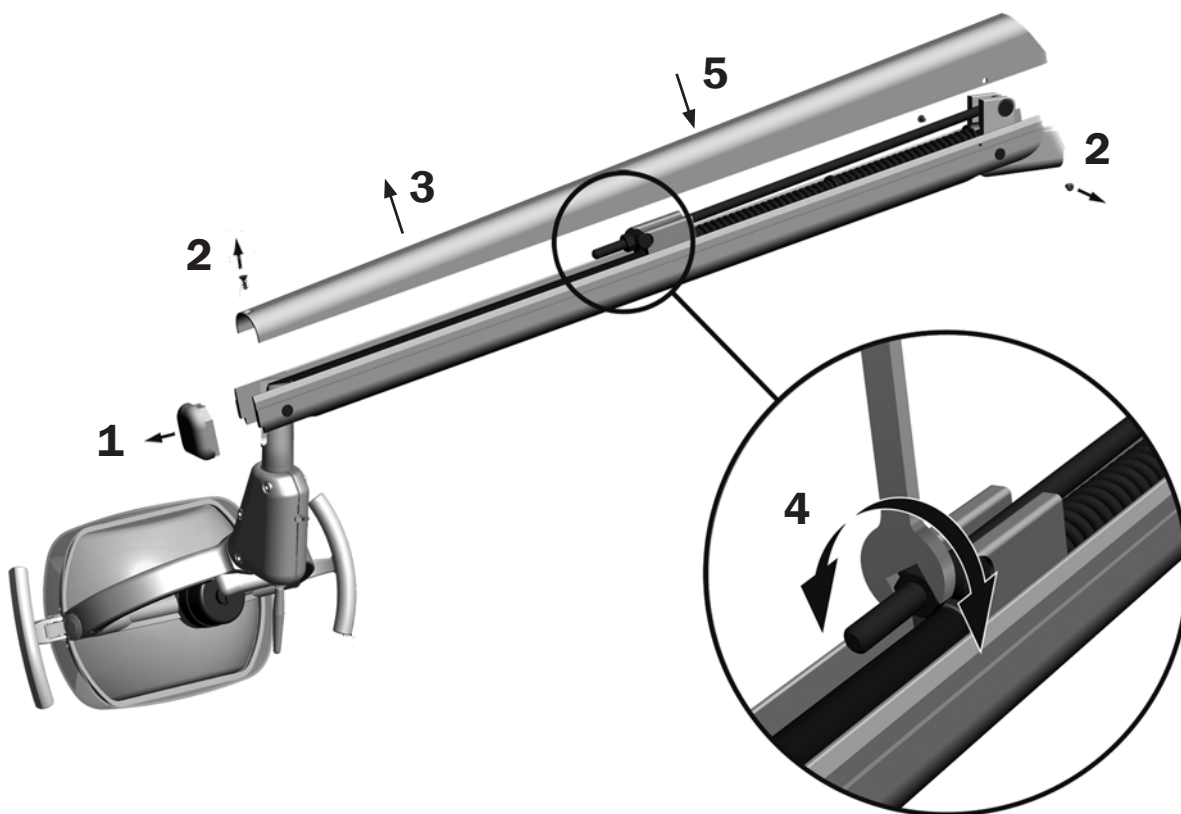


## Einstellung des Flexarm-Gegengewichts für die OP-Lampe

### Empfohlene Werkzeuge

- Kreuzschlitzschraubendreher
- 5/16-Zoll-Sechskantschlüssel
- 1/2-Zoll-Ring-Maulschlüssel

1. Entfernen Sie die Endkappe.
2. Entfernen Sie die drei Schrauben, mit denen die Abdeckung gesichert ist.
3. Nehmen Sie die Abdeckung ab.
4. Stellen Sie die Mutter am Ende der Feder ein.
  - Wenn sich die OP-Lampe nach oben bewegt, drehen Sie die Mutter gegen den Uhrzeigersinn.
  - Wenn sich die OP-Lampe nach unten bewegt, drehen Sie die Mutter im Uhrzeigersinn.
5. Positionieren Sie die Abdeckung wieder auf dem Flexarm (schrauben Sie sie jedoch noch nicht fest) und kontrollieren Sie, ob die OP-Lampe nun an der gewünschten Position bleibt.
6. Wiederholen Sie die Schritte 4 und 5, bis sich die Lampe nicht mehr von selbst bewegt.



**HINWEIS** Zur Bewegungsbegrenzung des Schwenkarms nach oben und unten kann ein als Sonderausstattung erhältliches Anschlagkit (Teilenummer 90.1044.00) installiert werden.



## Einstellen des Drehwiderstands des starren Arms

### Empfohlene Werkzeuge

- 15/16-Zoll-Steckschlüssel und -Knarren (2)

Bewegen Sie die OP-Lampe in verschiedene Positionen und achten Sie darauf, dass sich der starre Arm dabei nicht mühelos verschiebt. Lässt sich der starre Arm mühelos bewegen, gehen Sie wie folgt vor, um ein unbeabsichtigtes Verschieben des starren Arms soweit wie möglich zu reduzieren.

- 1** Bewegen Sie die OP-Lampe in die Arbeitsposition.



- 2** Ziehen Sie die untere Mutter an.

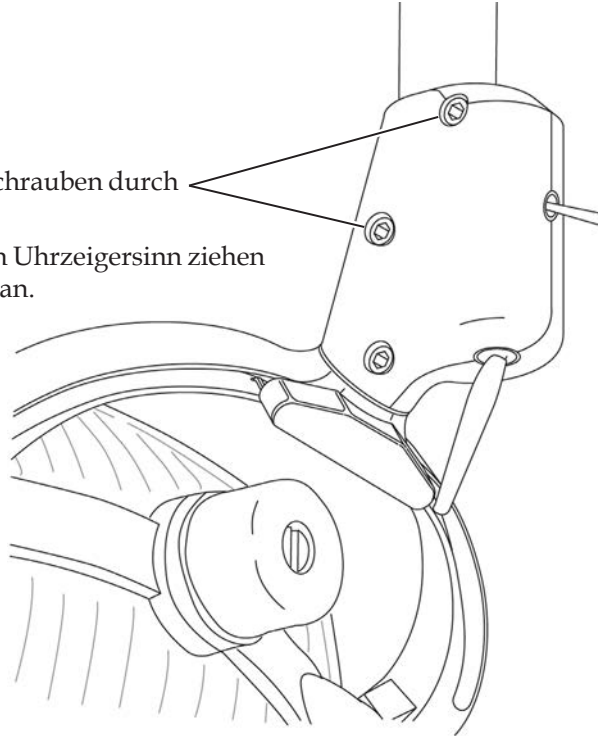
## Einstellen der A-dec 572-OP-Lampe

### Einstellen der Horizontaldrehung

#### Empfohlenes Werkzeug

- 5/32-Zoll-Sechskantschlüssel

- 1** Drehen Sie die Schrauben durch Drehen fest.  
Durch Drehen im Uhrzeigersinn ziehen Sie die Schraube an.

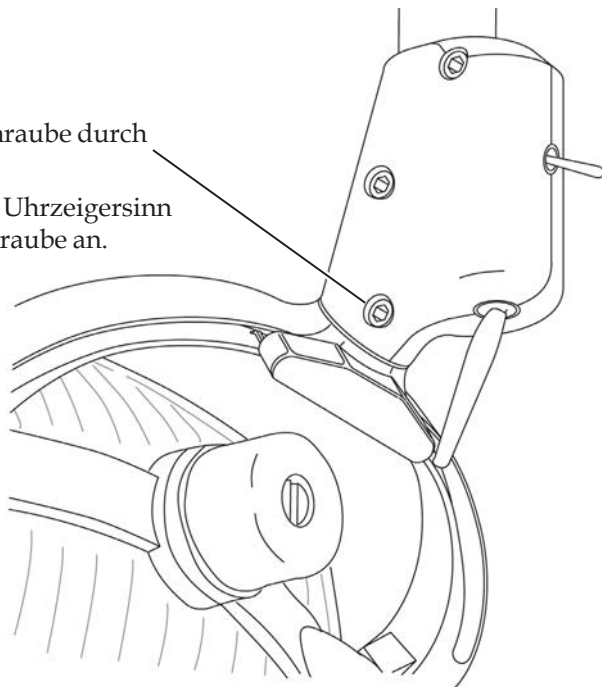


## Einstellen der Diagonaldrehung

### Empfohlenes Werkzeug

- 5/32-Zoll-Sechskantschlüssel

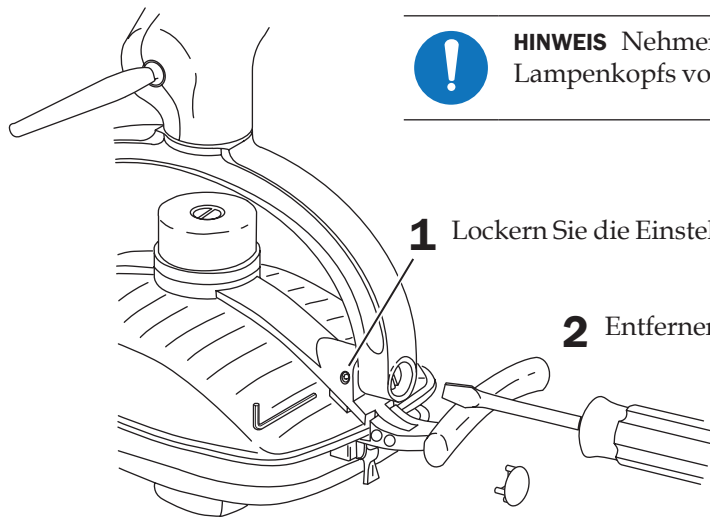
- 1** Ziehen Sie die Schraube durch Drehen fest.  
Durch Drehen im Uhrzeigersinn ziehen Sie die Schraube an.



## Einstellen der Vertikaldrehung

### Empfohlene Werkzeuge

- 5/64-Zoll-Sechskantschlüssel
- Standard-Schraubendreher



**HINWEIS** Nehmen Sie diese Anpassung nur auf einer Seite des Lampenkopfs vor.

- 1** Lockern Sie die Einstellschraube.

- 2** Entfernen Sie den Lampenjochstecker.

- 3** Ziehen Sie die Schraube durch Drehen fest.  
Durch Drehen im Uhrzeigersinn ziehen Sie die Schraube an.

## Nivellieren des Zahnarztelements

### Empfohlene Werkzeuge

- 5/32-Zoll-Sechskantschlüssel
- Wasserwaage

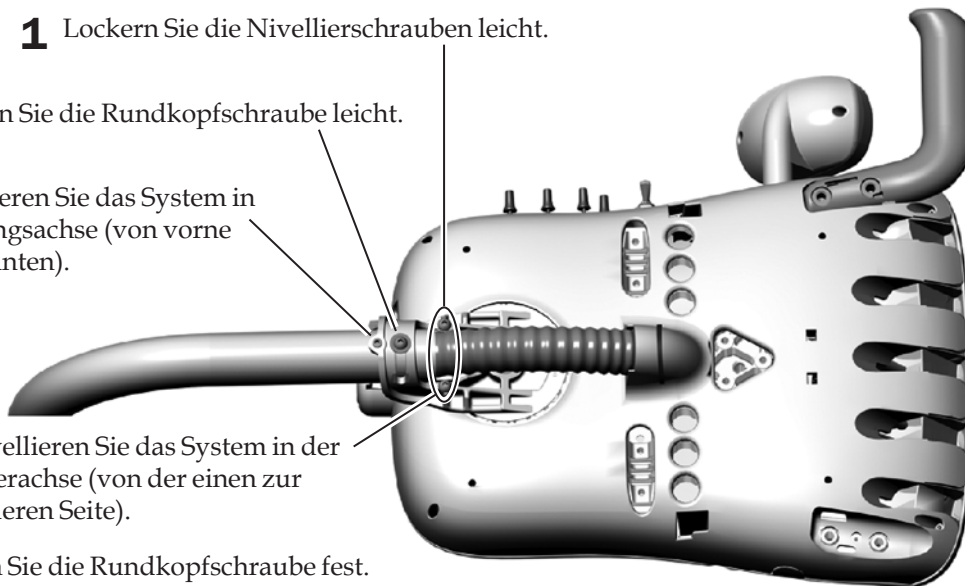
### Schritt 1.



- 1** Bringen Sie den Steuerkopf in die normale Arbeitsposition und stellen Sie den Steuerkopf so ein, dass er gerade aus dem Flexarm ragt.
- 2** Positionieren Sie eine Wasserwaage auf dem Tray-Halter oder auf dem Steuerkopf.

### Schritt 2.

- 1** Lockern Sie die Nivellierschrauben leicht.
- 2** Lockern Sie die Rundkopfschraube leicht.
- 3** Nivellieren Sie das System in der Längsachse (von vorne nach hinten).
- 4** Nivellieren Sie das System in der Querachse (von der einen zur anderen Seite).
- 5** Ziehen Sie die Rundkopfschraube fest.



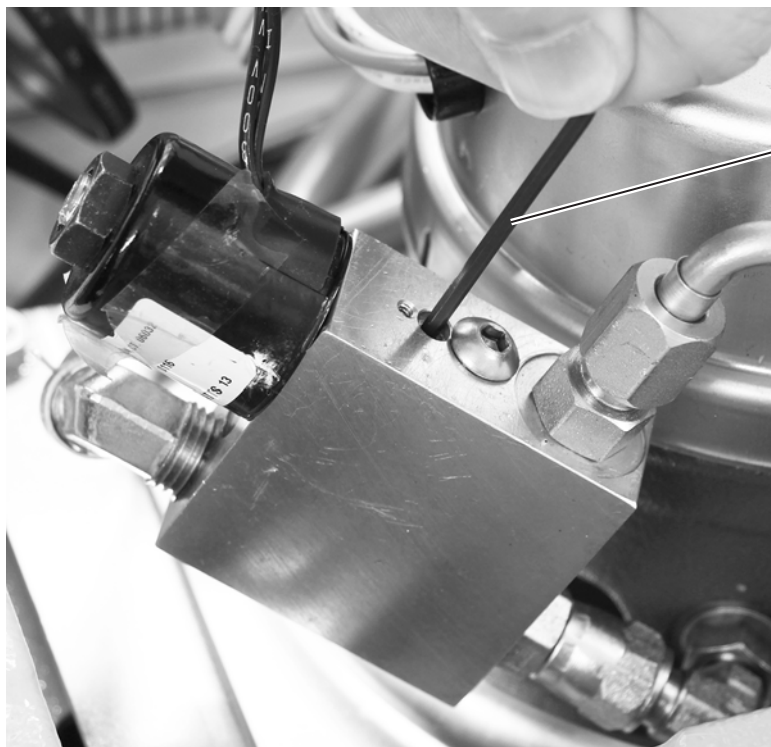
## Einstellen der Absenkgeschwindigkeit für den Stuhlsitz

---

### Empfohlenes Werkzeug

- 3/32-Zoll-Sechskantschlüssel

Ändern Sie die Absenkgeschwindigkeit des Behandlungsstuhls, indem Sie die Spindel zur Flussregelung am Hydraulikverteiler verstellen.



**1** Drehen Sie die Spindel zur Flussregelung mit einem Sechskantschlüssel.

**2** Drehen Sie die Einstellschraube, um die Geschwindigkeit zum Absenken des Stuhls anzupassen. Durch Drehen im Uhrzeigersinn wird die Geschwindigkeit verringert.



**HINWEIS** Wenn die Absenkgeschwindigkeit des Sitzes zu niedrig eingestellt ist (d. h. der Stuhl länger als 45 Sekunden benötigt, um die vollständig abgesenkte Sitzposition zu erreichen), kann es bei programmierten Positionen zu einer Zeitüberschreitung kommen, und der Stuhl funktioniert möglicherweise nicht ordnungsgemäß.

---

## Touchpad-Einstellungen

### Einstellungen für Behandlungsstuhl und OP-Lampe

Verwenden Sie das Touchpad zum Programmieren verwendeter Einstellungen für das System. In Tabelle 2 werden die voreingestellten Stuhlpositionen aufgeführt.


#### Programmieren der Stuhlpositionen

So programmieren Sie die Tasten Hinsetzen/Aufstehen, Behandlung 1 und Behandlung 2:

1. Bewegen Sie den Stuhl in die gewünschte Position.
2. Drücken Sie kurz die Taste **p**. Sie hören einen Signalton, der darauf hinweist, dass Sie sich im Programmiermodus
3. Drücken Sie die Taste, die Sie programmieren möchten. Sie hören drei Signaltöne zur Bestätigung, dass die Taste eingestellt wurde.

#### Anpassung der Taste Röntgen/Spülen

Die Taste zum Röntgen/Spülen kann entweder die Funktion zum Röntgen/Spülen oder eine andere voll programmierbare Voreinstellung (Behandlung 3) auslösen. So ändern Sie die Funktion:

1. Halten Sie die Tasten **p** und  gleichzeitig drei Sekunden lang gedrückt.
  - Ein einzelner Signalton weist darauf hin, dass die Taste als Behandlung 3 wurde.
  - Drei Signaltöne weisen darauf hin, dass die Taste zum Röntgen/Spülen als Röntgen-/Spülfunktion wurde (schaltet zwischen Röntgen/Spülen und der vorherigen Position um).
2. Programmieren Sie die voreingestellte Position gemäß den Anweisungen im vorherigen Abschnitt „Programmieren der Stuhlpositionen“.







**TIPP** Wenn die Taste zum Röntgen/Spülen in eine voll programmierbare voreingestellte Position geändert wird, führt sie dieselben Funktionen aus wie die Tasten für Behandlung 1 und 2.

Abbildung 1. Standard- und Deluxe-Touchpads



**HINWEIS** Die Symbole auf den Touchpads sind Eigentum von A-dec Inc.

Tabelle 2. Voreingestellte Stuhlpositionen

Taste	Position und Beschreibung
	<b>Hinsetzen/Aufstehen:</b> Positioniert den Behandlungsstuhl automatisch für das Hinsetzen/Aufstehen und schaltet die OP-Lampe aus.
	<b>Behandlung 1:</b> Positioniert den Stuhlsockel und die Rückenlehne automatisch und schaltet die OP-Lampe ein.
	<b>Behandlung 2:</b> (nur Standard-Touchpad): Positioniert den Stuhlsockel und die Rückenlehne automatisch und schaltet die OP-Lampe ein.
	<b>Röntgen/Spülen:</b> Schaltet automatisch zwischen der Position zum Röntgen/Spülen und der aktuellen Position um. Die OP-Lampe wird ausgeschaltet, wenn der Behandlungsstuhl zum Röntgen/Spülen positioniert wird, und sie wird eingeschaltet, wenn der Behandlungsstuhl in seine letzte Position zurückkehrt.




**HINWEIS** Um den Stuhl zu einem beliebigen Zeitpunkt anzuhalten, drücken Sie auf eine beliebige Stuhlpositionstaste auf dem Fußschalter oder Touchpad.


## Spülbecherfüllung und Speibeckenspülung



Die Becherfülltaste steuert den Wasserfluss aus der Wasserflasche in einen Becher. Mit der Spültaste wird das Speibecken mit Wasser gespült. In Tabelle 3 sehen Sie die voreingestellte Dauer.

So ändern Sie die Dauer der Becherfüllung oder Beckenspülung:



1. Die Taste  drücken und loslassen. Ein einzelner Signalton weist auf den Programmiermodus hin.



**HINWEIS** Der Programmiermodus kann außerdem aktiviert werden, indem gleichzeitig die Becherfülltaste und die Spültaste neben dem  gedrückt gehalten werden. Ein einzelner Signalton weist auf den Programmiermodus hin.


2. Halten Sie die Becherfülltaste  bzw. die Spültaste  für die gewünschte Dauer gedrückt.
3. Lassen Sie die Taste los. Drei Signaltöne bestätigen die Einstellung.


**Tabelle 3. Voreinstellungen für Spülbecherfüllung und Speibeckenspülung**

Taste	Beschreibung
	<p><b>Becherfülltaste:</b> Die Funktion „Becherfüllung“ steuert den Wasserfluss aus der Wasserflasche in einen Becher.</p> <ul style="list-style-type: none"> <li>• Die Becherfülltaste drücken, um den Becher für eine vorprogrammierte Dauer zu füllen. Die Werkseinstellung ist eine Füllung von 2,5 Sekunden.</li> <li>• Zur manuellen Bedienung die Becherfülltaste gedrückt halten.</li> </ul>
	<p><b>Beckenspültaste:</b> Führt dem Speibecken Spülwasser zu.</p> <ul style="list-style-type: none"> <li>• Die Spültaste drücken, um das Becken mit der vorprogrammierten Dauer zu spülen. Werkseitig ist eine Spülung von 30 Sekunden eingestellt.</li> <li>• Zur manuellen Bedienung die Spültaste gedrückt halten.</li> <li>• Wenn die Spültaste innerhalb von zwei Sekunden zweimal gedrückt wird, schaltet sie in den Dauerspülmodus. Durch nochmaliges Drücken der Taste wird der Dauerspülmodus beendet.</li> </ul>

## OP-Lampe



Drücken Sie die Taste OP-Lampe auf dem Touchpad, um die Leuchte ein- und auszuschalten.



**Halogen-OP-Lampe:** Die Taste  drücken, um zwischen Hoch und Füllung oder Mittel und Füllung umzuschalten. Wenn sich die OP-Lampe im Füllungsmodus blinkt die Anzeigelampe.



**LED-OP-Lampe:** Die Taste  drücken und loslassen, um den gewünschten Modus auszuwählen. Wenn sich die OP-Lampe im polymerisationssicheren Modus blinkt die Anzeigelampe.

Zum Ausschalten der OP-Leuchte halten Sie die Taste  eine Sekunde lang gedrückt.


### Funktion „Autom. Ein/Aus“ für die OP-Lampe

Bei Verwendung einer programmierten Stuhlposition schaltet sich die Lampe automatisch ein, sobald die Sitzlehne die Arbeitsposition erreicht hat. Durch Drücken von  oder  schaltet sich die OP-Lampe automatisch aus.

Zum Deaktivieren der Automatikfunktion halten Sie die Tasten  und  gleichzeitig drei Sekunden lang gedrückt. Ein einzelner Signalton bestätigt Ihnen, dass die Automatikfunktion deaktiviert wurde.

Zum erneuten Aktivieren der Automatikfunktion halten Sie die Tasten  und  gleichzeitig drei Sekunden lang gedrückt. Drei Signaltöne bestätigen, dass die Automatikfunktion der Lampe aktiviert ist.

**Tabelle 4. Taste „OP-Lampe“**

Taste	Beschreibung
	<b>Taste für OP-Lampe:</b> Drücken Sie diese Taste, um zwischen den Intensitätseinstellungen umzuschalten. Durch kurzes Drücken der Taste wird die Lampe eingeschaltet, durch längeres Drücken wird sie ausgeschaltet.



**TIPP** Wenn die Taste zum Röntgen/Spülen in eine voreingestellte Position geändert wird, funktioniert die Automatikfunktion der OP-Lampe genau so wie bei den Tasten für Behandlung 1 und 2.



## Touchpad-Konfiguration durch den Techniker

Am Deluxe-Touchpad lassen sich die Handstück- und Touchpad-Optionen durch den Wartungstechniker auf die Bedürfnisse des Benutzers einstellen.

### Navigation mit den Touchpad-Tasten

Im werden die Tastenfunktionen des Stuhls zu Navigationstasten. Die Tasten für Lehne aufwärts (►), Lehne abwärts (◄) sowie – oder + dienen zum Navigieren in den

**Abbildung 2. Beispiel für A-dec 300 Deluxe-Touchpad-Konfigurationsanzeige**



### Konfiguration der Halter

Die Handstücke können für die einzelnen Handstückhalter werden. Die Handstücktypen lauten Electric (Elektrisch), Ultrasonic (Ultraschall), Vacuum (Vakuum), Other (Andere) und Turbine (Turbine). So Sie die Handstückhalter:

1. Halten Sie am Deluxe-Touchpad bei eingblendeter Hauptanzeige die Tasten **m** und **e** gleichzeitig drei Sekunden lang gedrückt; drücken Sie anschließend ►, um in den zu schalten.
2. Wenn **System Setup (Systemkonfiguration)** angezeigt wird, drücken Sie die Taste – oder +, um die Option **Handpieces (Handstücke)** zu markieren; drücken Sie anschließend ►.
3. Drücken Sie in der Anzeige **Handpiece Setup (Handstückkonfiguration)** die Taste – oder +, um die Option **Holder Setup (Halterkonfiguration)** zu markieren; drücken Sie anschließend ►.
4. Nehmen Sie das gewünschte Handstück aus dem Halter.
5. Drücken Sie in der Anzeige **Holder Setup (Halterkonfiguration)** die Taste – oder +, um das Handstückmodell auszuwählen.
6. Drücken Sie ►. Drei Signaltöne bestätigen Ihnen, dass die des betreffenden Handstücks abgeschlossen ist.
7. Setzen Sie das Handstück zurück in den Halter.
8. Wiederholen Sie die Schritte 4 bis 7 für jedes weitere Handstück.
9. Wenn alle Handstücke sind, drücken Sie ◄, bis das A-dec-Logo angezeigt wird.

## Konfiguration der Lichtquelle



**HINWEIS** Mit dem A-dec 300 Deluxe-Touchpad können Sie für die intraorale Lichtquelle (IOLS) verschiedene Einstellungen festlegen, wenn eine Quad-Voltage-IOLS (QVIOLS) oder eine Elektromotorsteuerung mit integrierter IOLS-Steuerung installiert ist.

Folgende Einstellungen stehen zur Auswahl:

- **On When Selected** (Bei Auswahl aktivieren): Wenn das Handstück aus dem Halter genommen wird, wird die intraorale Lichtquelle je nach Einstellung dieser Option entweder eingeschaltet oder sie bleibt ausgeschaltet.
- **Auto Off Delay** (Automatische Ausschaltverzögerung): Legen Sie fest, wie lange die OP-Lampe nach dem Loslassen der Fußbedienung noch eingeschaltet bleibt. Bei der nächsten Verwendung der Antriebsluft wird die Zeit zurückgesetzt.
- **On in Endo** (Im Endodontikmodus aktivieren): Geben Sie an, ob die intraorale Lichtquelle im Endodontikmodus ein- oder ausgeschaltet wird. Da die meisten Endodontikmodus-Handstücke über keine Lichtröhre verfügen, sich die Einstellung „Aus“ zur Wärmereduzierung und für eine längere Lebensdauer der Glühbirne.

So Sie die Lichtquelle:

1. Halten Sie am Deluxe-Touchpad bei eingblendeter Hauptanzeige die Tasten **m** und **e** gleichzeitig drei Sekunden lang gedrückt; drücken Sie anschließend **▶**, um in den zu schalten.
2. Wenn **System Setup (Systemkonfiguration)** angezeigt wird, drücken Sie die Taste **–** oder **+**, um die Option **Handpieces (Handstücke)** zu markieren; drücken Sie anschließend **▶**.
3. Drücken Sie in der Anzeige **Handpiece Setup (Handstückkonfiguration)** die Taste **–** oder **+**, um die Option **Intraoral Lt Source (Intraorale Lichtquelle)** zu markieren; drücken Sie anschließend **▶**.
4. Nehmen Sie das gewünschte Handstück aus dem Halter.
5. Drücken Sie in der Anzeige **Light Source Setup (Lichtquellenkonfiguration)** die Taste **–** oder **+**, um die gewünschte Einstellung anzuzeigen; drücken Sie anschließend **▶**.
6. Wählen Sie die Einstellungen für das Handstück aus, indem Sie **–** oder **+** und **▶** drücken, um durch die Anzeigen zu navigieren. Drei Signaltöne bestätigen Ihnen, dass die Einstellung abgeschlossen ist.
7. Wiederholen Sie die Schritte 5 und 6 für jede Einstellung.
8. Setzen Sie das Handstück zurück in den Halter.
9. Wiederholen Sie die Schritte 3 bis 8 zur weiterer Handstücke.
10. Wenn die Handstücke sind, drücken Sie **◀**, bis das A-dec-Logo angezeigt wird.

## Konfiguration des Ultraschallgeräts

Legen Sie fest, ob die Ultraschallfarben ein- oder ausgeschaltet werden sollen.

So Sie das Ultraschallgerät:

1. Halten Sie am Deluxe-Touchpad bei eingblendeter Hauptanzeige die Tasten **m** und **e** gleichzeitig drei Sekunden lang gedrückt; drücken Sie anschließend **▶**, um in den zu schalten.
2. Wenn **System Setup (Systemkonfiguration)** angezeigt wird, drücken Sie die Taste **–** oder **+**, um die Option **Handpieces (Handstücke)** zu markieren; drücken Sie anschließend **▶**.
3. Drücken Sie in der Anzeige **Handpiece Setup (Handstückkonfiguration)** die Taste **–** oder **+**, um die Option **Ultrasonic Setup (Konfiguration des Ultraschallgeräts)** zu markieren; drücken Sie anschließend **▶**.
4. Drücken Sie **–** oder **+**, um **On** (Ein) oder **Off** (Aus) anzuzeigen und drücken Sie dann **▶**. Drei Signaltöne bestätigen die Einstellung.
5. Drücken Sie **◀**, bis das A-dec-Logo angezeigt wird.

## Konfiguration der elektrischen Optionen

Sie können die im Display angezeigten Informationen und die elektrischen Funktionen ändern. Folgende Einstellungen stehen zur Auswahl: Torque Units (Drehmomenteinheit), Torque Warning Beep (Drehmoment-Warnsignal), Auto Reverse Beep (Piepton bei automatischer Umkehrung) und Auto Mode (Automatikmodus). Informationen zu den einzelnen Einstellungen Sie in Tabelle 6 auf Seite 78.

So Sie die elektrischen Optionen:

1. Halten Sie am Deluxe-Touchpad bei eingblendeter Hauptanzeige die Tasten **m** und **e** gleichzeitig drei Sekunden lang gedrückt; drücken Sie anschließend **▶**, um in den zu schalten.
2. Wenn **System Setup (Systemkonfiguration)** angezeigt wird, drücken Sie die Taste **–** oder **+**, um die Option **Handpieces (Handstücke)** zu markieren; drücken Sie anschließend **▶**.
3. Drücken Sie in der Anzeige **Handpiece Setup (Handstückkonfiguration)** die Taste **–** oder **+**, um die Option **Electric Setup (Konfiguration der elektrischen Optionen)** zu markieren; drücken Sie anschließend **▶**.
4. Drücken Sie in der Anzeige **Electric Setup (Konfiguration der elektrischen Optionen)** die Taste **–** oder **+**, um die gewünschte Einstellung anzuzeigen; drücken Sie anschließend **▶**, um die Einstellung zu markieren.
5. Wählen Sie die Optionen für die Einstellung aus, indem Sie **–** oder **+** und **▶** drücken, um durch die Anzeigen zu navigieren. Drei Signaltöne bestätigen Ihnen, dass die Einstellung abgeschlossen ist.
6. Wiederholen Sie die Schritte 4 und 5 für jede Einstellung.
7. Wenn alle Einstellungen sind, drücken Sie **◀**, bis das A-dec-Logo angezeigt wird.

## Touchpad-Konfiguration

Mithilfe der können Sie den Kontrast des Touchpad-Displays ändern und angeben, ob Hilfetexte angezeigt werden sollen.

So Sie die Touchpad-Einstellungen:

1. Halten Sie am Deluxe-Touchpad bei eingblendeter Hauptanzeige die Tasten **m** und **e** gleichzeitig drei Sekunden lang gedrückt; drücken Sie anschließend **▶**, um in den zu schalten.
2. Wenn **System Setup (Systemkonfiguration)** angezeigt wird, drücken Sie die Taste **–** oder **+**, um die Option **Touchpad** zu markieren; drücken Sie anschließend **▶**.
3. Drücken Sie in der Anzeige **Touchpad Setup (Touchpad-Konfiguration)** die Taste **–** oder **+**, um die Option **Contrast Adjust (Kontrast anpassen)** oder **Help Messages (Hilfetexte)** zu markieren:
  - **Contrast Adjust:** Drücken Sie **–** oder **+**, um den Kontrast anzupassen. Drücken Sie **▶**, um die Einstellung zu speichern. Drei Signaltöne bestätigen die Einstellung.
  - **Help Messages:** Drücken Sie **–** oder **+**, um die Hilfetexte ein- (**On**) oder auszuschalten (**Off**). Drücken Sie **▶**, um die Einstellung zu speichern. Drei Signaltöne bestätigen die Einstellung.
4. Wenn die Einstellungen sind, drücken Sie **◀**, bis das A-dec-Logo angezeigt wird.



### HINWEIS

„Aufsichtsbehördliche Angaben, technische Daten und Garantie“ (Teilenummer 86.0221.03) in unserer Dokumentenbibliothek unter [www.a-dec.com](http://www.a-dec.com).

## Funktion der elektrischen Handstücke

Die Handstücke können im Standardmodus oder im Endodontikmodus programmiert werden.

- **Standardmodus:** Handstücke sind stets auf 100 % Drehmoment für elektrische Handstücke eingestellt.
- **Endodontikmodus:** Wenn Ihr System mit einer Motorsteuerung ausgerüstet ist, die den Endodontikmodus unterstützt, können Sie Handstücke in diesem Modus programmieren. Der Endodontikmodus erlaubt die Kontrolle des Drehmoments und der Verhältniseinstellungen.

## Programmieren der elektrischen Handstücke im Standardmodus

Sie können die Speichereinstellungen am Deluxe-Touchpad auf bestimmte Drehzahlen programmieren. So programmieren Sie die Handstück-einstellung:

1. Nehmen Sie das Handstück aus dem Halter.
2. Wenn auf der Touchpad-Anzeige nicht der Standardmodus angezeigt wird, drücken Sie **e**.
3. Passen Sie die Drehzahleinstellung durch Drücken der Taste **-** oder **+** an. Daraufhin werden auf der Anzeige die Drehzahlwerte angezeigt (siehe Abbildung 3).
4. Drücken Sie zum Speichern der Einstellung **p**. Sie hören einen einzelnen Signalton.
5. Wählen Sie die gewünschte Speicher-einstellung aus (m1 bis m4). Drücken Sie **m**, um zwischen den Speichereinstellungen umzuschalten.
6. Wenn die gewünschte Speicherposition ausgewählt wurde, drücken Sie **p**. Drei Signaltöne bestätigen die Einstellung.

## Taste Vorwärts/Rückwärts

Mithilfe der Taste Vorwärts/Rückwärts wechseln Sie die Laufrichtung des Elektromotors. Wenn das Handstück in den Halter zurückgelegt oder die Stromversorgung ausgeschaltet wird, kehrt das System standardmäßig in die Vorwärtsposition zurück. Siehe Abbildung 3. Im Rückwärtsmodus blinkt die Vorwärts-/Rückwärtsanzeige dauerhaft.

**Tabelle 5. Voreinstellungen für den Elektromotor (Standardmodus)**

Speichereinstellungen	Voreingestellte Geschwindigkeit
m1	2.000 U/min
m2	10.000 U/min
m3	20.000 U/min
m4	36.000 U/min

**Abbildung 3. Touchpad-Anzeige im Standardmodus**



Element	Beschreibung
A	Anzeige Vorwärts/Rückwärts (abgebildet ist Vorwärts)
B	Taste Vorwärts/Rückwärts
C	Tasten Minus und Plus
D	Speichertaste
E	Drehzahl

## Programmieren der elektrischen Handstücke im Endodontikmodus (Endo)

Im Endodontikmodus kann nicht nur die Handstückgeschwindigkeit eingestellt werden, sondern es können auch eine Reihe von Einstellungen basierend auf der jeweiligen Knochenfeile und dem gewünschten Handstückverhalten geändert werden. Symbole auf dem Touchpad-Bildschirm stehen für die Einstellungen.



**HINWEIS** Weitere Informationen über die Geschwindigkeits- und Drehmomentgrenze für eine Knochenfeile erhalten Sie vom Hersteller der Knochenfeile.

So programmieren Sie die Handstückeinstellung:

1. Nehmen Sie das Handstück aus dem Halter.
2. Wenn auf der Touchpad-Anzeige nicht der Endodontikmodus angezeigt wird, drücken Sie **e**.
3. Um die Einstellungen im Endodontikmodus zu ändern, drücken Sie **-** oder **+**. Ein weißes Videorücklauffeld wird auf dem Touchpad-Bildschirm angezeigt.
4. Mit den Behandlungsstuhl-Positionstasten auf dem Touchpad-Bildschirm gehen Sie von Einstellung zu Einstellung.
5. Legen Sie die gewünschte Einstellung durch Drücken der Taste **-** oder **+** fest.
6. Drücken Sie zum Speichern der Geschwindigkeitsgrenze, der Drehzahlgrenze oder des Verhältnisses **p**. Sie hören einen einzelnen Signalton.
7. Wählen Sie die gewünschte Speichereinstellung aus (m1 bis m4). Drücken Sie **m**, um zwischen den Speichereinstellungen umzuschalten.
8. Wenn die gewünschte Speicherposition ausgewählt wurde, drücken Sie **p**. Drei Signaltöne bestätigen die Einstellung.








Abbildung 4. Endodontikmodus, Touchpad-Anzeige



Element	Beschreibung	Element	Beschreibung
A	Endodontikmodus-Taste	G	Minus-Taste
B	Vorwärts-/Rückwärts-Anzeige	H	Speichertaste
C	Automatikmodus-Anzeige	J	Drehmomentanzeige
D	Taste Vorwärts/Rückwärts	K	Handstückverhältniseinstellung
E	Plus-Taste	L	Feilendrehzahlanzeige
F	Programmtaste	M	Speichereinstellungsanzeige

In Tabelle 6 sind die Symbole der Touchpad-Anzeige für den Endodontikmodus aufgeführt und

**Tabelle 6. Touchpad-Anzeigesymbole zum Endodontikmodus**

Symbol	Einstellung	Beschreibung
	<b>Geschwindigkeit</b>	Sollwert für Feilengeschwindigkeitsgrenze. Wenden Sie sich für weitere Informationen an Ihren Feilenhersteller.
	<b>Drehmoment</b>	Sollwert für Feilendrehmomentgrenze. Wenden Sie sich für weitere Informationen an Ihren Feilenhersteller.
	<b>Drehmoment-einheiten</b>	Schaltet zwischen N-cm (Newton-Zentimeter) und gcm (Gramm-Zentimeter) um. Die Änderung dieser Einstellung für ein Handstück wirkt sich auf alle Handstücke aus.  <b>Hinweis:</b> 1 N-cm = 102 gcm.
	<b>Verhältnis</b>	Stellt das Handstückverhältnis ein. Wenden Sie sich für weitere Informationen an Ihren Handstückhersteller.
	<b>Automatikmodi</b>	Die Änderung dieser Einstellung für ein Handstück wirkt sich auf alle Handstücke aus. Die Automatikmodus-Anzeige erscheint im Inneren der Vorwärts-/Rückwärts-Anzeige.
	<b>Auto Stop (Automatisch stopp):</b>	Wenn die Knochenfeile die Drehmomentgrenze erreicht, wird der Motor abgeschaltet.
	<b>Autom. Rückwärts</b>	Wenn die Knochenfeile die Drehmomentgrenze erreicht, wird der Motor angehalten und ändert seine Laufrichtung.
	<b>Autom. Vorwärts</b>	Wenn die Knochenfeile die Drehmomentgrenze erreicht, hält der Motor an, läuft um drei Umdrehungen rückwärts und ändert dann wieder die Laufrichtung zu vorwärts.  <b>Hinweis:</b> Wenn die Knochenfeile festhängt, wiederholt sich dieser Zyklus dreimal, bevor der Motor anhält.

## Testen des Systems

---

Nach beendeter Installation des A-dec 411-Behandlungsstuhls verwenden Sie die folgende Checkliste zum Testen des Systems vor dem Gespräch mit dem Kunden.

### Behandlungsstuhl

- Der Behandlungsstuhl ist fest am Boden verankert.
- Der Behandlungsstuhl funktioniert ordnungsgemäß, einschließlich Hebe- und Kippfunktion sowie programmierbaren Funktionen, die über Touchpad und Fußschalter gesteuert werden.
- Die Kopfstütze funktioniert ordnungsgemäß.
- Die Armstützen funktionieren ordnungsgemäß.

### Zahnarztelement

- Die Handstücke funktionieren ordnungsgemäß und sind auf die gewünschten Einstellungen des Zahnarztes eingestellt:
  - Spraywasser, Sprayluft und Sprühnebel
  - Spülfunktion für Handstückschlauch
  - Handstückhalterventile und -schalter
  - Handstück-Antriebsluftdruck
- Der federgestützte Flexarm ist ordnungsgemäß ausgeglichen.
- Der Drehanschlagstift ist installiert und funktioniert ordnungsgemäß.
- Die Druckluftbremse des Flexarms funktioniert ordnungsgemäß.
- Höhe des Einstellarms zur manuellen Höheneinstellung und Drehwiderstand sind eingestellt.
- Der Gerätekopf ist gemäß Tray-Messung waagrecht.
- Die verstellbaren Arme bleiben in Position.
- Die Fußbedienung funktioniert ordnungsgemäß.

### OP-Lampe

- Die OP-Lampe funktioniert in allen Intensitätseinstellungen ordnungsgemäß.
- Eine Ersatzbirne wurde mitgeliefert (A-dec-Teilenummer 041.709.00).
- Der Widerstand an Flexarm und Kopf der Lampe ist ordnungsgemäß eingestellt.

### Versorgungen

- Der Druck der geregelten Luft beträgt 552 kPa (80 psi).
- Am Anschlussgehäuse sind keine Luft- und Wasseraustritte feststellbar.
- Die Schläuche und Anschlüsse sind nicht geknickt, und es sind keine Luft- und Wasseraustritte feststellbar.
- Überschüssiges Schlauch- und Kabelmaterial ist aufgerollt und sich nicht in der Nähe von beweglichen Teilen.

## Anbringen der Abdeckungen



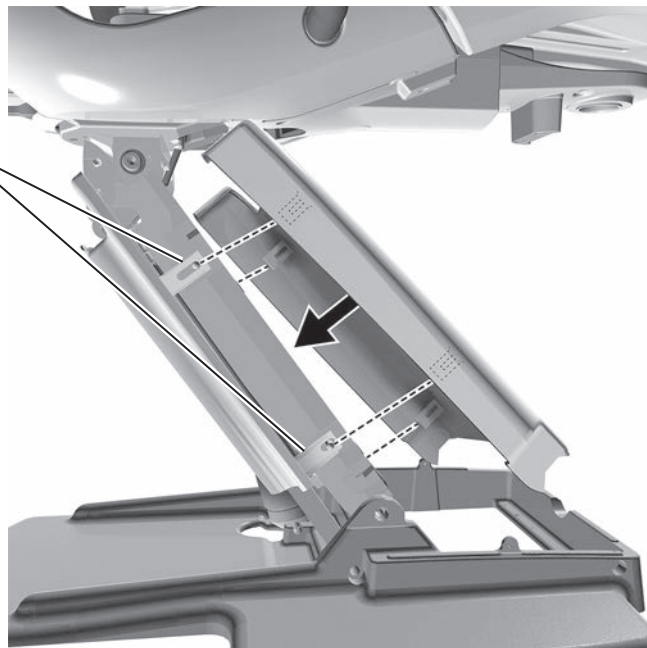
**HINWEIS** Führen Sie auf alle Fälle einen Systemtest durch, bevor Sie die Abdeckungen anbringen.



**VORSICHT** Achten Sie beim Entfernen und Wiederanbringen von Abdeckungen darauf, keine Kabel oder Schläuche zu beschädigen. Vergewissern Sie sich nach dem Wiederanbringen, dass die Abdeckungen richtig sitzen.

### Anbringen der Abdeckung des Stuhlhebearms

- 1** Stellen Sie den Behandlungsstuhl so auf, dass er halb aufgerichtet ist.
- 2** Setzen Sie die Vorsprünge am Stuhlhebearm in die Schlitze an einer Seite der Abdeckung ein.
- 3** Setzen Sie die Vorsprünge in die Schlitze an der anderen Seite der Abdeckung ein.





## Anbringen der Pumpen- und Versorgungsanschlussgehäuse

### Empfohlenes Werkzeug

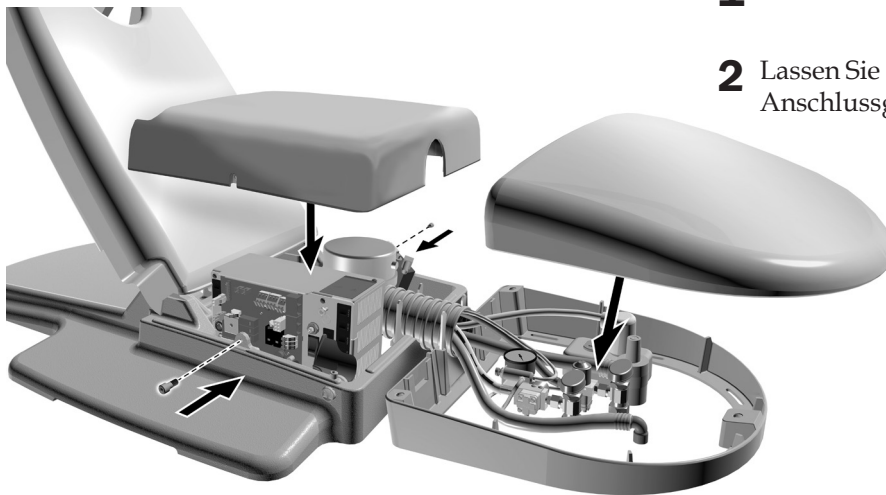
- 3/16-Zoll-Sechskantschlüssel

### Schritt 1.



- 1** Wenn das System ein Anschlussgehäuse beinhaltet, entfernen Sie den Schlitz vom vorderen Teil der Pumpenabdeckung.

### Schritt 2.



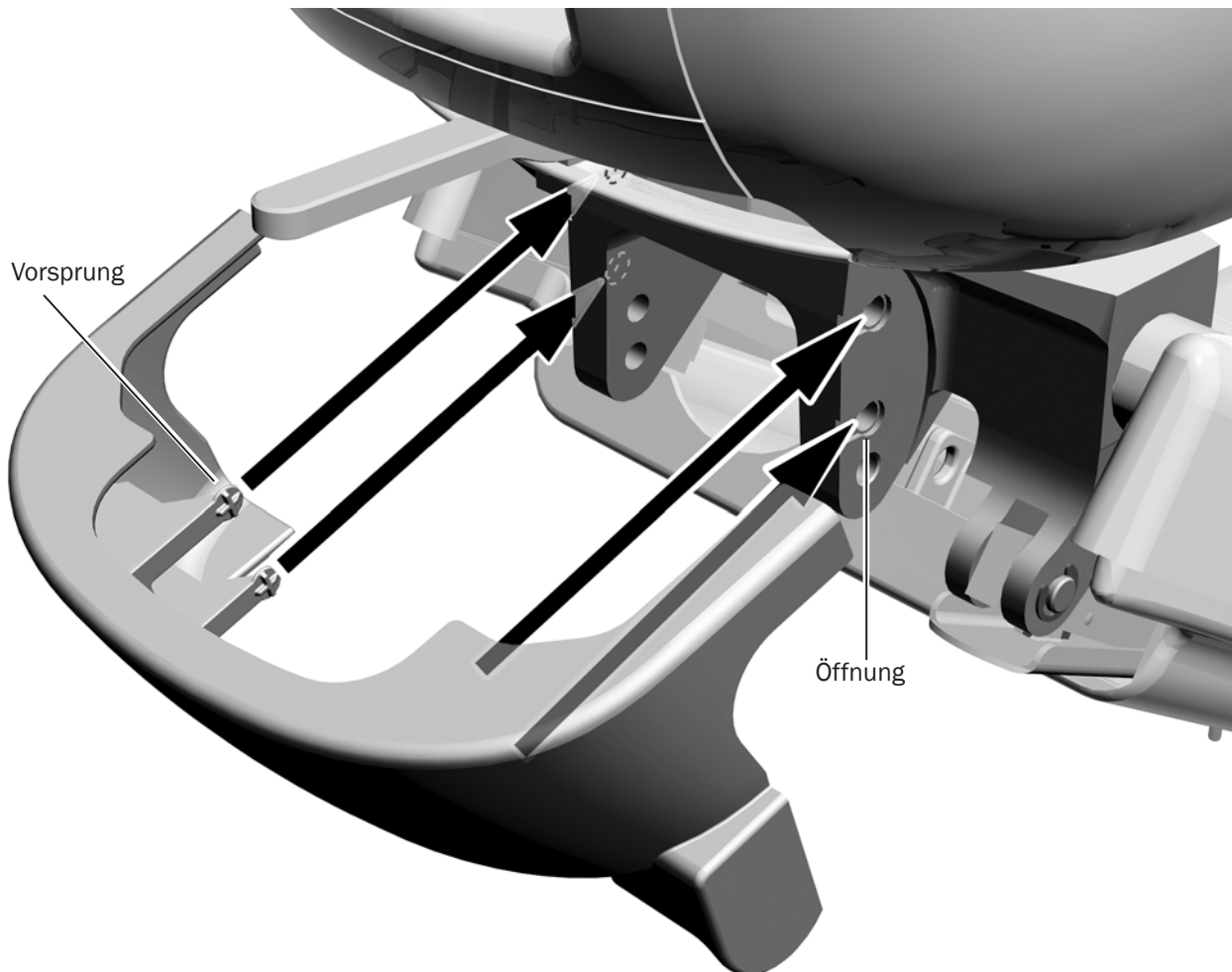
- 1** Sichern Sie die Pumpenabdeckung.

- 2** Lassen Sie die Abdeckung für das Anschlussgehäuse einrasten.

## Anbringen der Befestigungsabdeckung



**HINWEIS** Bringen Sie diese Abdeckung erst an, nachdem alle Module installiert wurden. Wenn das System eine Zusatzbefestigung beinhaltet, verwenden Sie die rückwärtige Halterungsabdeckung mit dem Schlitz, der die Zusatzbefestigung umschließt.



- 1** Lassen Sie die Halterungsabdeckung einschnappen. Die vier Vorsprünge werden in die Aussparungen an der Abdeckung eingelassen.



## Gesetzliche Vorschriften

---

Informationen zu den gesetzlichen Vorschriften Sie im Dokument „Aufsichtsbehördliche Angaben, technische Daten und Garantie“ (Teilenummer 86.0221.03) in unserer Dokumentenbibliothek unter [www.a-dec.com](http://www.a-dec.com).

### In diesem Dokument beschriebene Produktmodelle und Produktversionen

Modelle	Versionen	Beschreibung
332, 333, 336	A	Zahnarztelement
572	A	OP-Lampe
411	A	Behandlungsstuhl

Loctite ist eine eingetragene Marke der Henkel Corporation.  
WAGO ist eine eingetragene Marke der WAGO Corporation.

#### A-dec Hauptniederlassung

2601 Crestview Drive

Newberg, OR 97132

USA

Tel: +1 800 547 1883 innerhalb der USA/Kanada

Tel: +1 503 538 7478 außerhalb der USA/Kanada

Fax: +1 503 538 0276

[www.a-dec.com](http://www.a-dec.com)

*A-dec Inc. übernimmt keine Gewährleistung für den Inhalt dieser Dokumentation, unter anderem für die gesetzlichen Gewährleistungen bez. Mindestqualität und Gebrauchstauglichkeit.*