



A-dec 570L OP-Lampe ohne Datenkommunikationssystem (DCS)

INSTALLATIONSHANDBUCH



In diesem Dokument beschriebene Produktmodelle und Produktversionen




Modelle	Versionen	Beschreibung
570L	A	OP-Lampe

LED-OP-Lampe ohne Datenkommunikationssystem (DCS)

Auswahl des Installationshandbuchs

Das für die Installation der Lampe passende Handbuch hängt davon ab, ob das System über ein Datenkommunikationssystem (DCS) verfügt oder nicht.

Der folgenden Tabelle können Sie entnehmen, welches Installationshandbuch für das jeweilige System zu verwenden ist.

Zum Auswechseln der OP-Lampe	Modellnummer	Herstellungszeitraum	Dieses Installationshandbuch verwenden
	<ul style="list-style-type: none"> A-dec 371 	Dezember 2008 bis Juli 2010	<p>Hinweis: Flexarme dieser Systeme sind mit der LED-Lampe nicht kompatibel. Zur Installationen eines Flexarms, der mit der LED-Lampe kompatibel ist, müssen Sie Teilenummer 28.1849.00 bestellen.</p> <p><i>A-dec 570L OP-Lampe mit Datenkommunikationssystem (DCS) (Teilenummer 86.0325.03).</i></p>
	<ul style="list-style-type: none"> A-dec 371 A-dec 372 	Alle Modelle nach Juni 2010.	<i>A-dec 570L OP-Lampe mit Datenkommunikationssystem (DCS).</i>
	<ul style="list-style-type: none"> A-dec 571 A-dec 572 	Alle Modelle	<i>A-dec 570L OP-Lampe mit Datenkommunikationssystem (DCS).</i>
	<ul style="list-style-type: none"> A-dec 6300 mit Wand-, Schrank-, Decken- oder Schienenbefestigung 	Nach März 2004	<i>A-dec 570L OP-Lampe mit Datenkommunikationssystem (DCS).</i>
		Mai 1993 bis März 2004	<i>A-dec 570L OP-Lampe ohne Datenkommunikationssystem (DCS)</i>
	<ul style="list-style-type: none"> A-dec 6300 Säulenbefestigung 	Vor 1993	Diese Systeme sind nicht mit der LED-Lampe kompatibel.
		Nach Mai 1993	<i>A-dec 570L OP-Lampe ohne Datenkommunikationssystem (DCS).</i>
	<ul style="list-style-type: none"> A-dec 6300 Radius A-dec 6300 Einheitsbefestigung 	Vor Mai 1993	Diese Systeme sind nicht mit der LED-Lampe kompatibel.
		Alle Modelle	<i>A-dec 570L OP-Lampe ohne Datenkommunikationssystem (DCS).</i>
<ul style="list-style-type: none"> A-dec Simulator 	Alle Modelle	Eine Anleitung für die Installation einer A-dec 570L auf einem A-dec Simulator erhalten Sie beim Kundendienst von A-dec.	

Vor dem Start

Empfohlene Werkzeuge

- Sechskantschlüsselsatz
- Seitenschneider
- Flachrundzange
- Spannungsmesser
- Kreuzschlitzschraubendreher
- 1/2-Zoll-Gabel-Ringschlüssel
- Antistatikarmband

Wichtige Informationen

1. Schalten Sie das System vor Ausführung der beschriebenen Schritte aus.



WARNUNG Ein Nichttrennen der Stromversorgung vor Beginn dieses Verfahrens kann eine Beschädigung des Produkts und schwere oder tödliche Verletzungen verursachen.



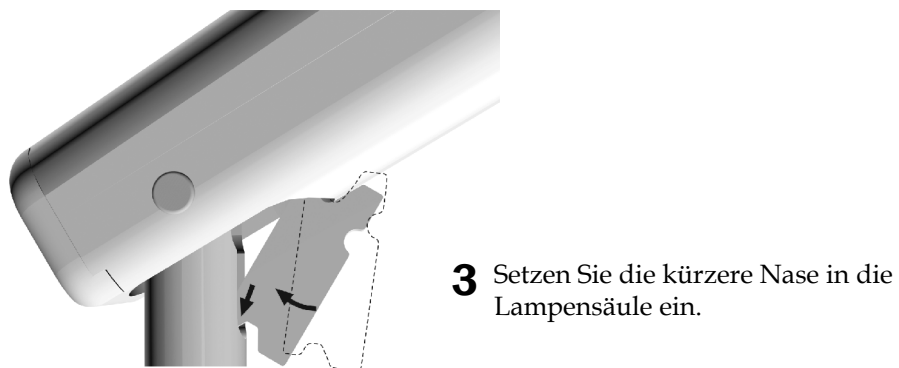
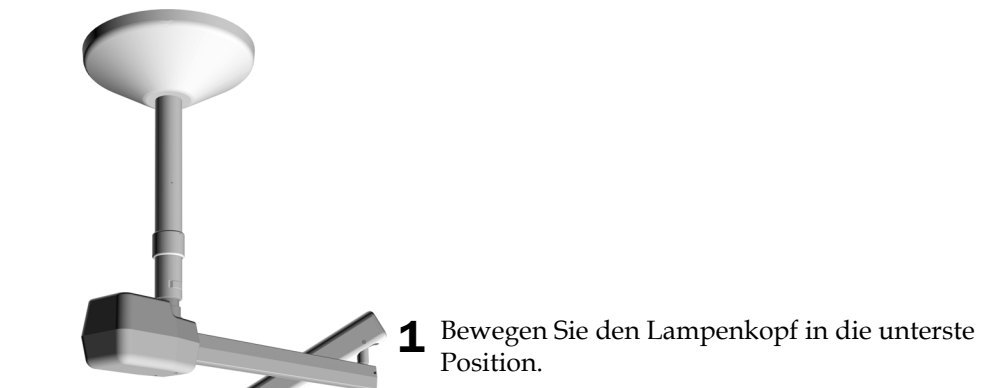
ACHTUNG Platinen sind empfindlich gegenüber statischer Elektrizität. Beim Berühren einer Platine oder beim Herstellen von Verbindungen mit einer Platine sind Vorsichtsmaßnahmen hinsichtlich elektrostatischer Entladung (Electrostatic Discharge, ESD) zu treffen. Platinen dürfen nur durch einen Elektriker oder eine entsprechende Fachkraft installiert werden.



VORSICHT Achten Sie beim Entfernen oder Ersetzen von Abdeckungen darauf, keine Kabel zu beschädigen. Vergewissern Sie sich nach Wiederanbringen, dass die Abdeckungen fest sitzen.

Abmontieren des Lampenkopfes

Einsetzen der Flexarm-Blockierung



Entfernen des Lampenkopfes

Die Anweisungen zum Trennen des OP-Lampen-Kabels finden Sie im Abschnitt zur Systemkonfiguration.

- „Abdeckung des Lampenkopfgehäuses mit drei Schrauben“ auf dieser Seite
- „Abdeckung des Lampenkopfgehäuses mit zwei Schrauben“ auf Seite 8

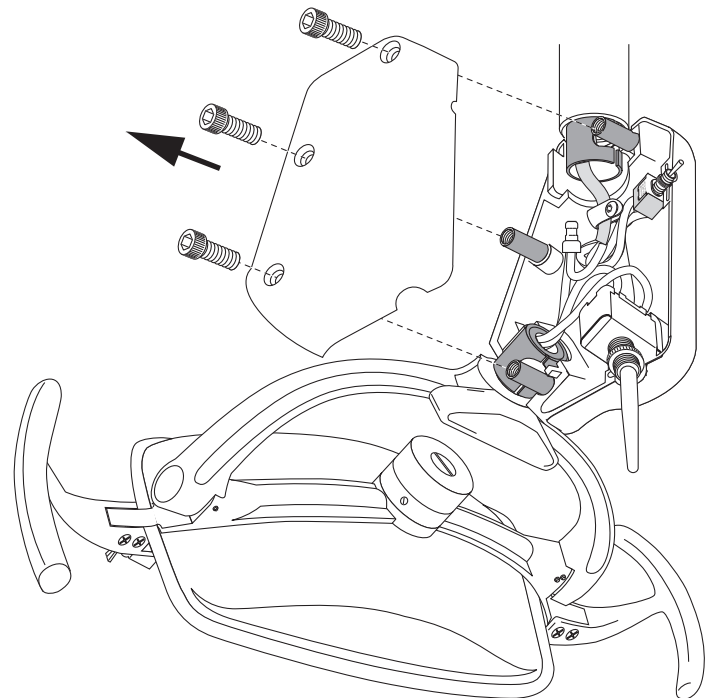
Abdeckung des Lampenkopfgehäuses mit drei Schrauben

Empfohlene Werkzeuge

- 5/64-Zoll- und 5/32-Zoll-Sechskantschlüssel
- Seitenschneider
- Flachrundzange

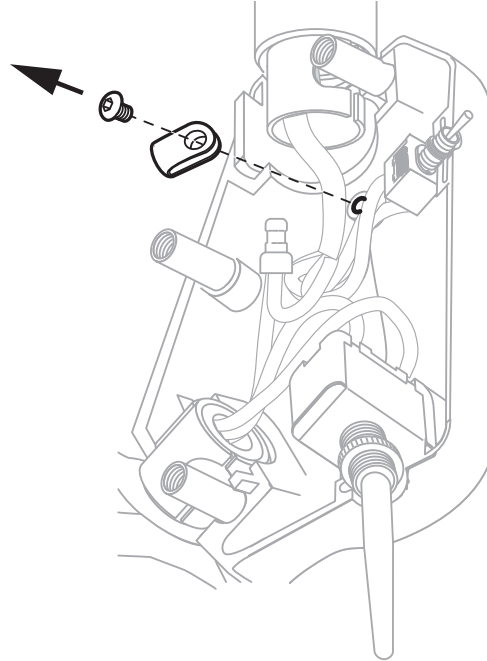
Aufgabe 1.

- 1** Nehmen Sie diese Seite der Schaltergehäuseabdeckung ab. Die andere Seite ist mit einer Zugentlastung verbunden.



Aufgabe 2.

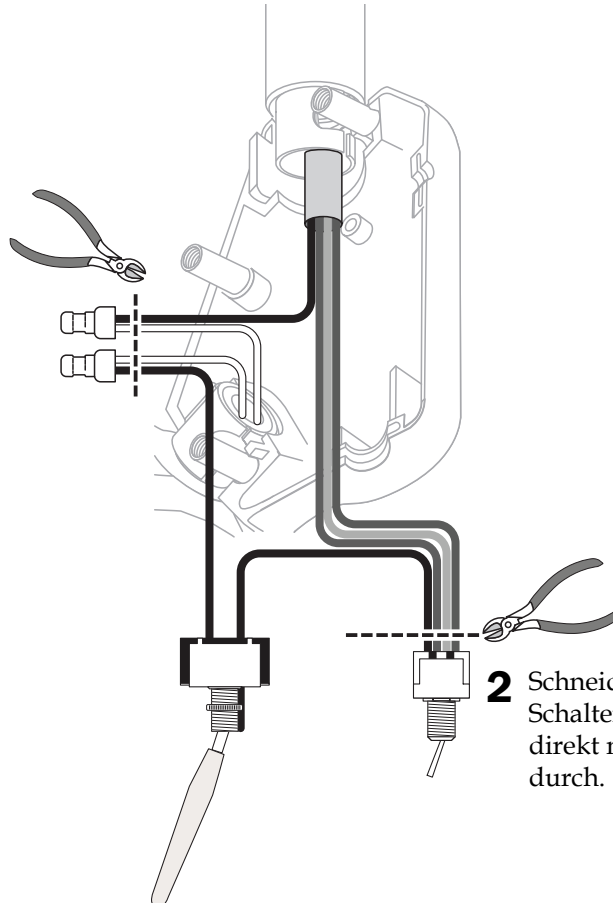
- 1 Entfernen Sie die Zulentlastung.



Aufgabe 3.

A-dec-Lampe mit Deckenbefestigung, 1994-2004

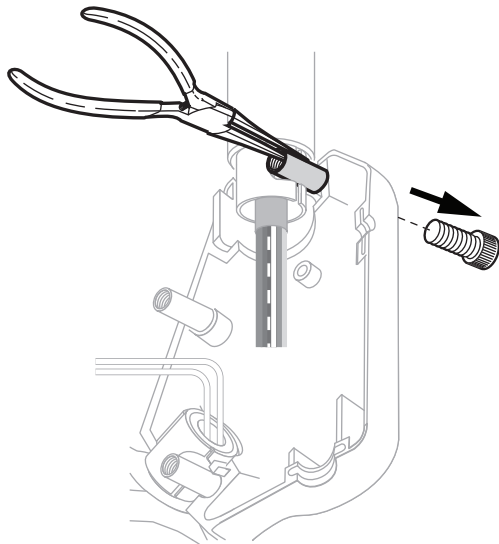
- 1 Schneiden Sie die weißen Drahtcrimps direkt neben den Crimps ab.



- 2 Schneiden Sie die mit dem Schalter verbundenen Drähte direkt neben dem Schalter durch.

Aufgabe 4.

1 Halten Sie den Stift.



2 Entfernen Sie die obere Schraube.

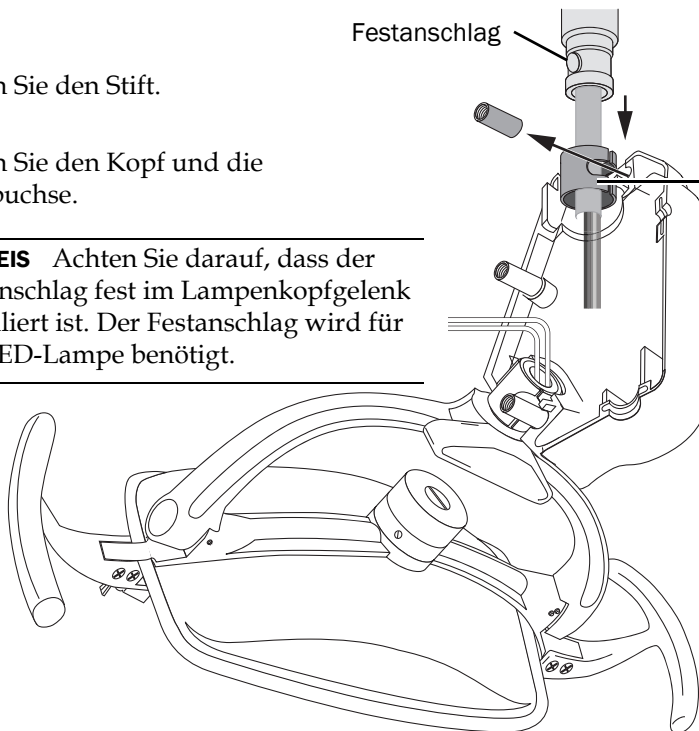
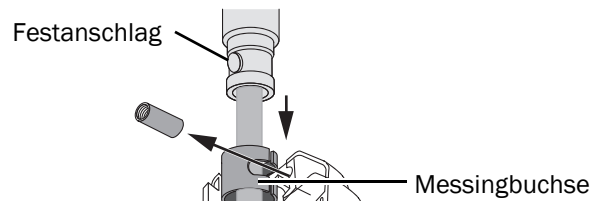
Aufgabe 5.

1 Entfernen Sie den Stift.

2 Entfernen Sie den Kopf und die Messingbuchse.



HINWEIS Achten Sie darauf, dass der Festanschlag fest im Lampenkopfgelenk installiert ist. Der Festanschlag wird für die LED-Lampe benötigt.



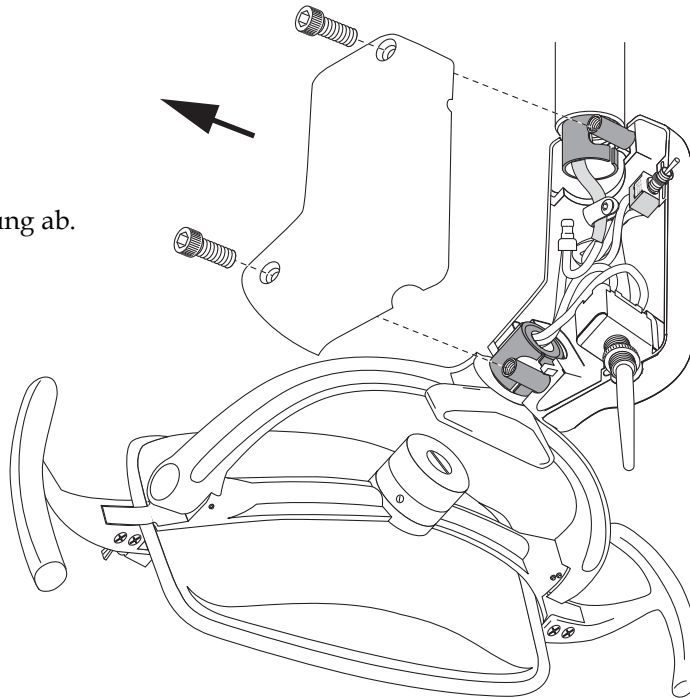
Abdeckung des Lampenkopfgehäuses mit zwei Schrauben

Empfohlene Werkzeuge

- 5/64-Zoll-, 1/8-Zoll- und 5/32-Zoll-Sechskantschlüssel
- Seitenschneider

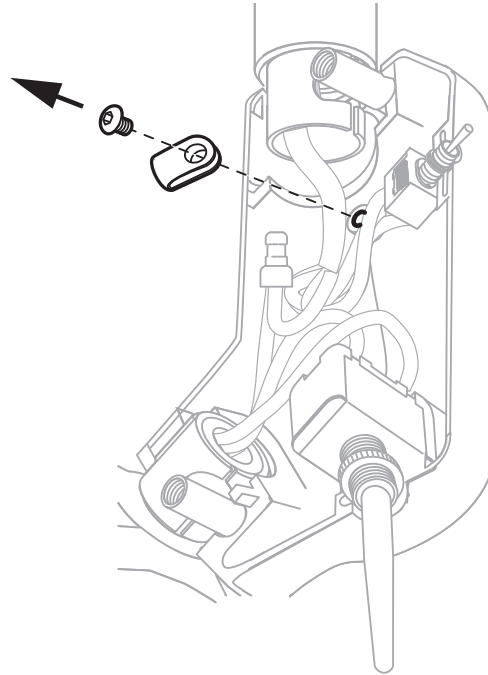
Aufgabe 1.

- 1** Nehmen Sie die Schaltergehäuseabdeckung ab.



Aufgabe 2.

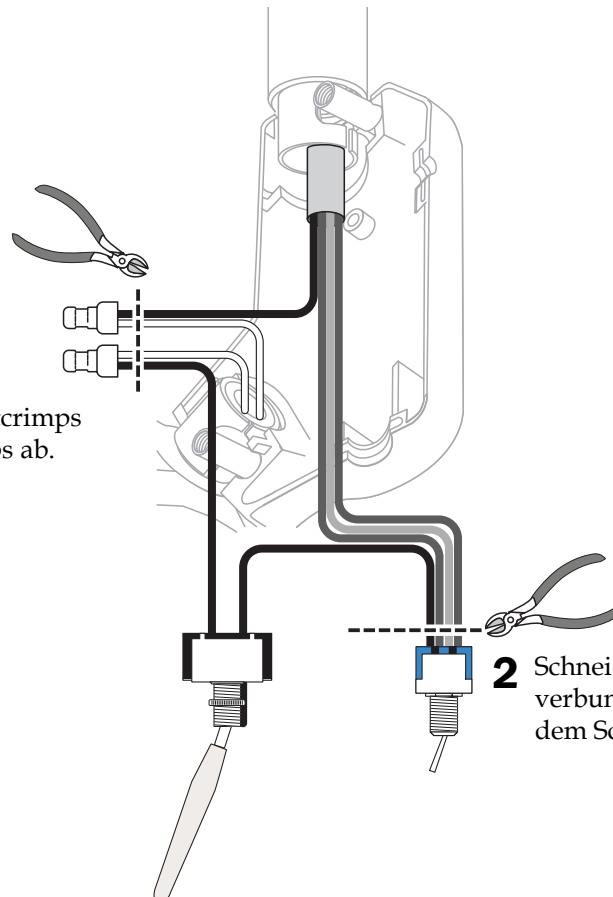
- 1 Entfernen Sie die Zulentlastung.



Aufgabe 3.

A-dec-Lampe mit Wandbefestigung, 1994-2000, abgebildet

- 1 Schneiden Sie die Drahtcrimps direkt neben den Crimps ab.



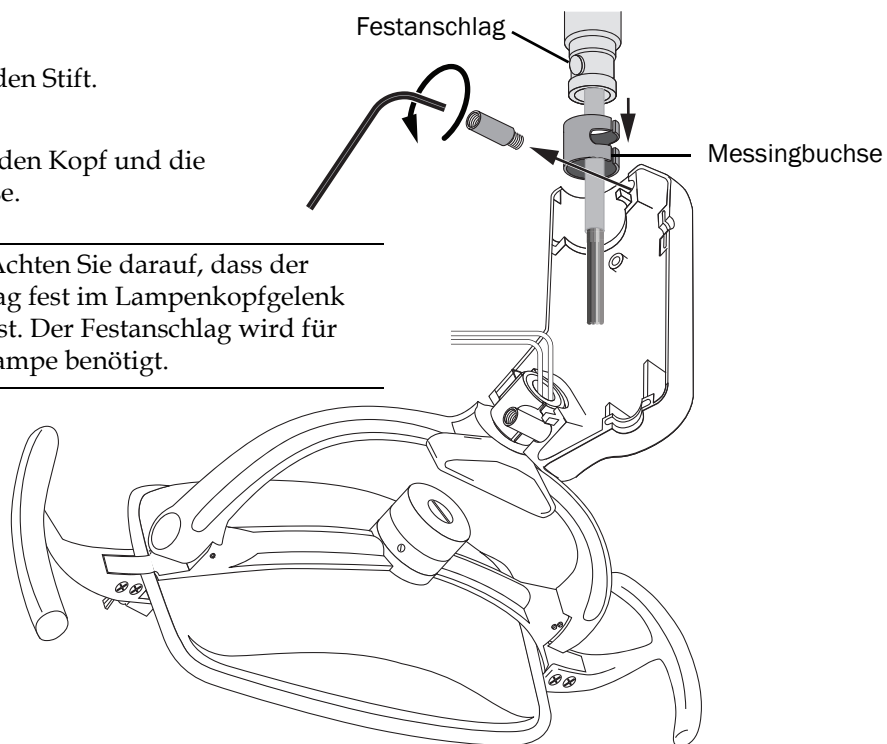
- 2 Schneiden Sie die mit dem Schalter verbundenen Drähte direkt neben dem Schalter durch.

Aufgabe 4.

- 1 Entfernen Sie den Stift.
- 2 Entfernen Sie den Kopf und die Messingbuchse.



HINWEIS Achten Sie darauf, dass der Festanschlag fest im Lampenkopfgelenk installiert ist. Der Festanschlag wird für die LED-Lampe benötigt.



Installieren des Lampenkopfes

Anbringen des Lampenkopfes

Empfohlene Werkzeuge

- Seitenschneider
- 5/64-Zoll- und 7/64-Zoll-Sechskantschlüssel

Aufgabe 1.

- 1** Entfernen Sie bei Lampen mit A-dec-Säulenbefestigung, A-dec 6300-Dentaleinheitbefestigung und A-dec 6300-Radius-Befestigung die Flexarm-Blockierung. Bei allen anderen Konfigurationen bleibt die Blockierung an ihrem Platz.
- 2** Schneiden Sie die Drähte 75 mm (3 Zoll) hinter dem Gelenk ab.

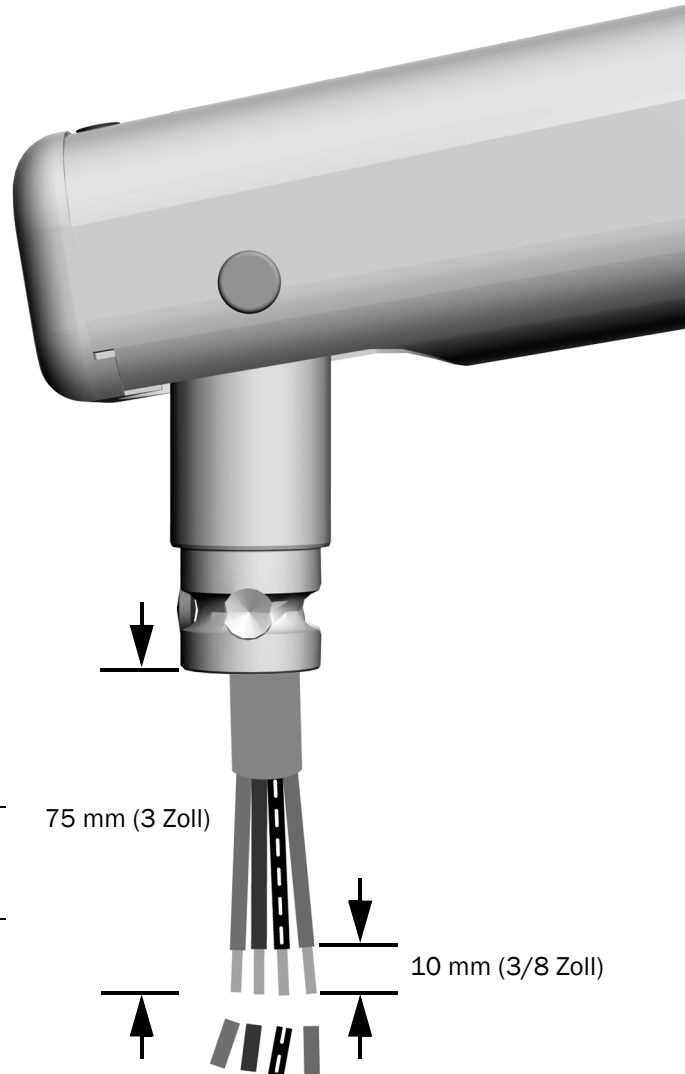


VORSICHT Die Drähte müssen eine Länge von 75 mm (3 Zoll) aufweisen, damit die Lampe nicht beschädigt wird.

- 3** Entfernen Sie bei jedem Draht 10 mm (3/8 Zoll) Isolierung.

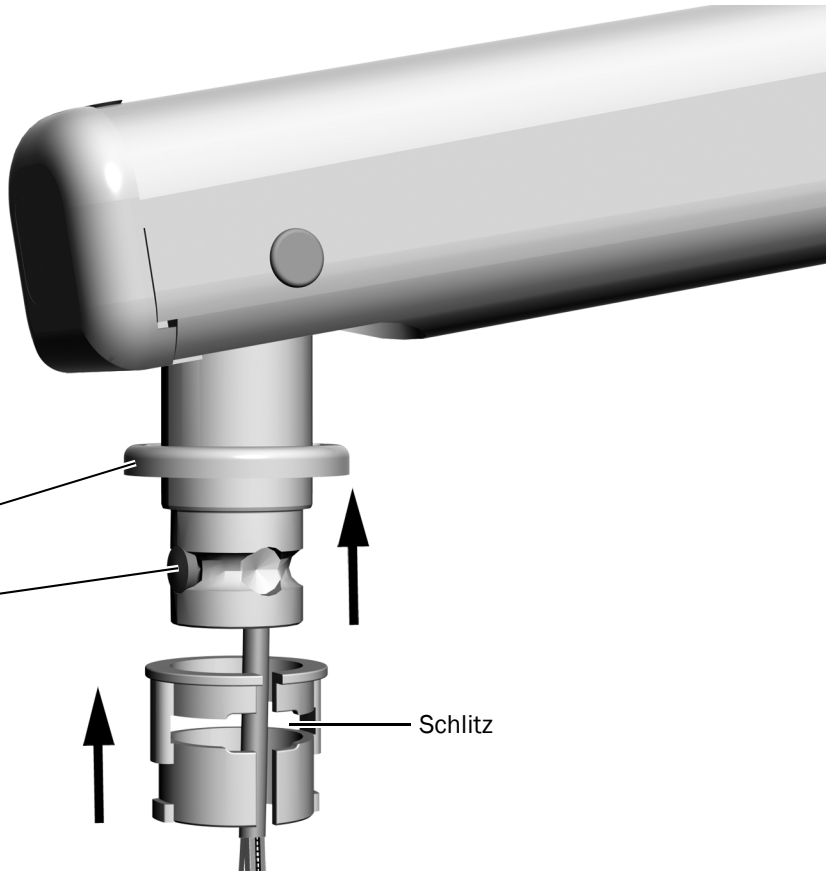


WARNUNG Alle Drähte müssen abisoliert sein, damit Verbindungen ordnungsgemäß funktionieren und die Kabelverbinder gesichert sind.

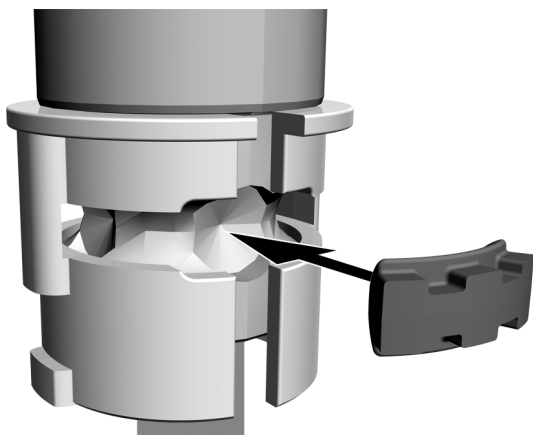


Aufgabe 2.

- 1** Schmieren Sie Lubriplate™ auf das Gelenk.
- 2** Schieben Sie die Kappe über das Gelenk.
- 3** Stellen Sie sicher, dass der feste Anschlag installiert ist.
- 4** Schieben Sie das weiße Schwenklager über das Gelenk. Stellen Sie sicher, dass sich der Schlitz nicht über dem Festanschlag befindet.

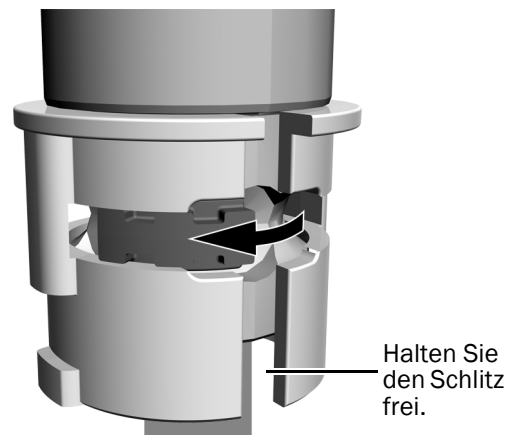


Aufgabe 3.



- 1** Führen Sie den Drehanschlag mit seiner konkaven Seite in Richtung Gelenk ein.

Originalgröße des Drehanschlags



- 2** Schieben Sie den Drehanschlag in die Nut, bis der Schlitz nicht mehr blockiert ist.

Aufgabe 4.

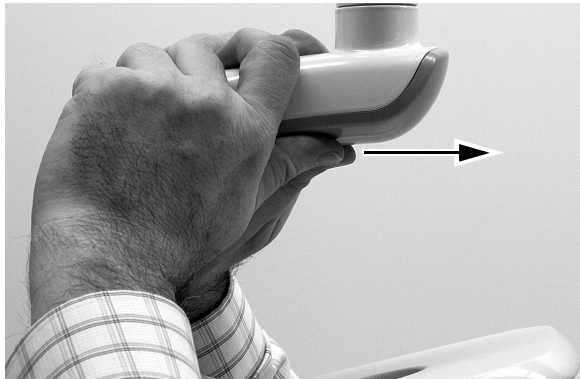


VORSICHT Achten Sie beim Entfernen oder Ersetzen von Abdeckungen darauf, keine Kabel zu beschädigen. Vergewissern Sie sich nach Wiederanbringen, dass die Abdeckungen fest sitzen.

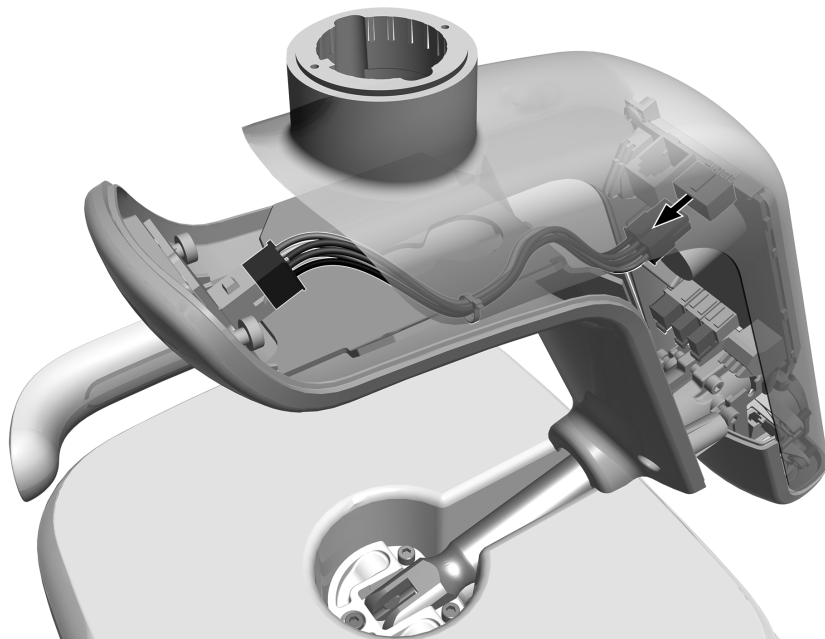
- 1** Entfernen Sie die beiden Schrauben, mit denen die Antriebsgehäuseabdeckung fixiert ist.

Aufgabe 5.

- 1** Greifen Sie das Antriebsgehäuse und drücken Sie die Antriebsgehäuseabdeckung mit dem Daumen vom Antriebsgehäuse weg.

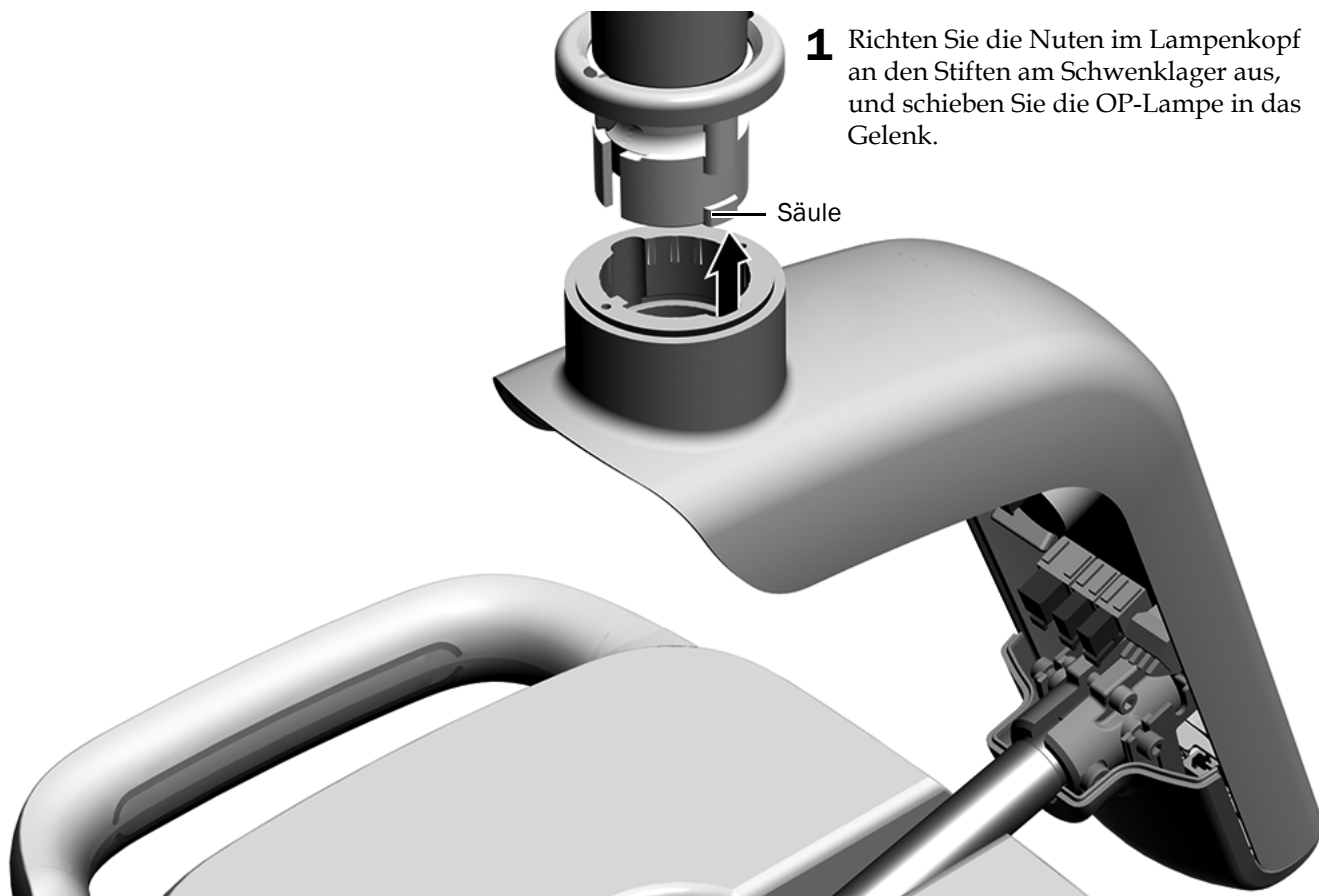


Aufgabe 6.

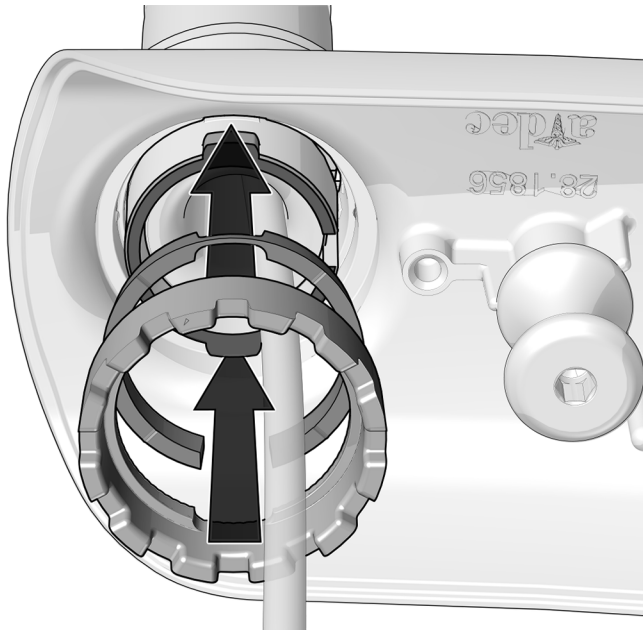


- 1** Ziehen Sie das Kabel der Anzeigeneinheit.

Aufgabe 7.



Aufgabe 8.



- 1 Setzen Sie die Druckplatte und den Widerstandsregler ein.



VORSICHT Zu Beginn der Installation des Widerstandsreglers müssen Sie dessen Gewinde sehr genau ausrichten, um ein Verkanten zu vermeiden.

Aufgabe 9.



- 1 Schrauben Sie den Kragen des Widerstandsreglers so weit ein, bis sich der Kopf problemlos bewegen lässt und in seiner Position bleibt.

Aufgabe 10.



- 1** Drehen Sie mithilfe eines 5/64-Zoll-Sechskantschlüssels die beiden Schrauben der oberen Abdeckung ein. Ziehen Sie dann die beiden Schrauben an.

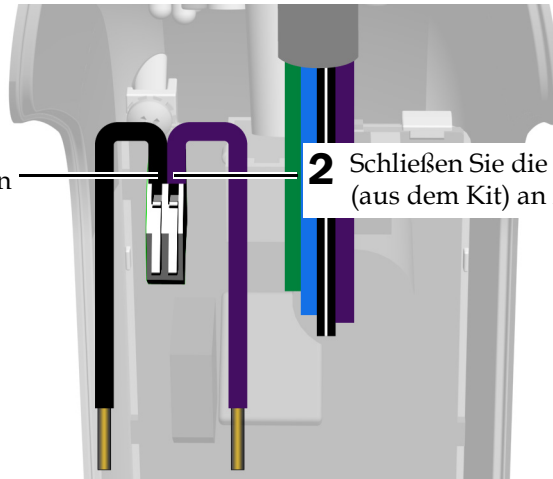
Anschließen des Lampenkopfes

Empfohlenes Werkzeug

- Spannungsmesser

Aufgabe 1.

- 1** Schließen Sie die schwarze Drahtbrücke (aus dem Kit) an 0 V an.



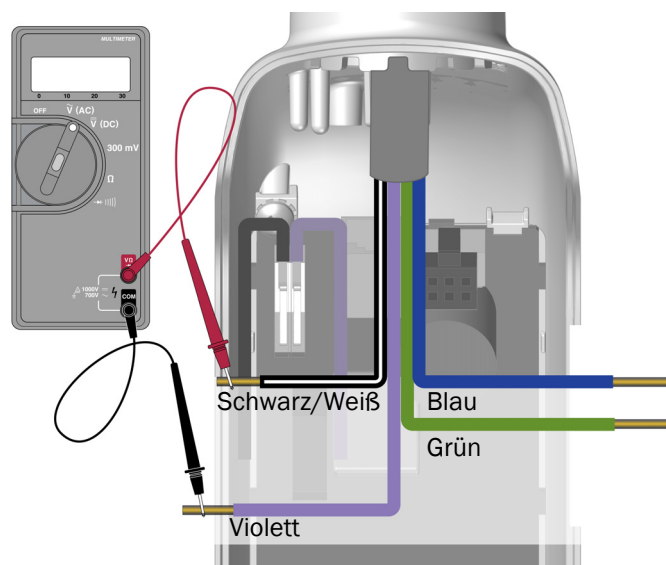
- 2** Schließen Sie die violette Drahtbrücke (aus dem Kit) an 24 V an.

Aufgabe 2.

- 1 Schalten Sie das System ein.
- 2 Stellen Sie mithilfe eines Wechselspannungsmessers fest, welcher Draht die größte Spannungsdifferenz zu dem schwarzen bzw. schwarz-weißen Draht (je nach System) aufweist. Stellen Sie außerdem sicher, dass der Draht mindestens 15 VAC liefert.



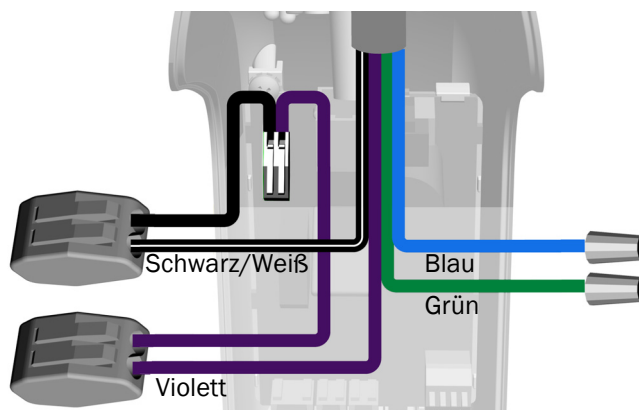
HINWEIS Anzahl und Farbe der Drähte unterscheidet sich je nach System.



- 3 Schalten Sie das Gerät aus.

Aufgabe 3.

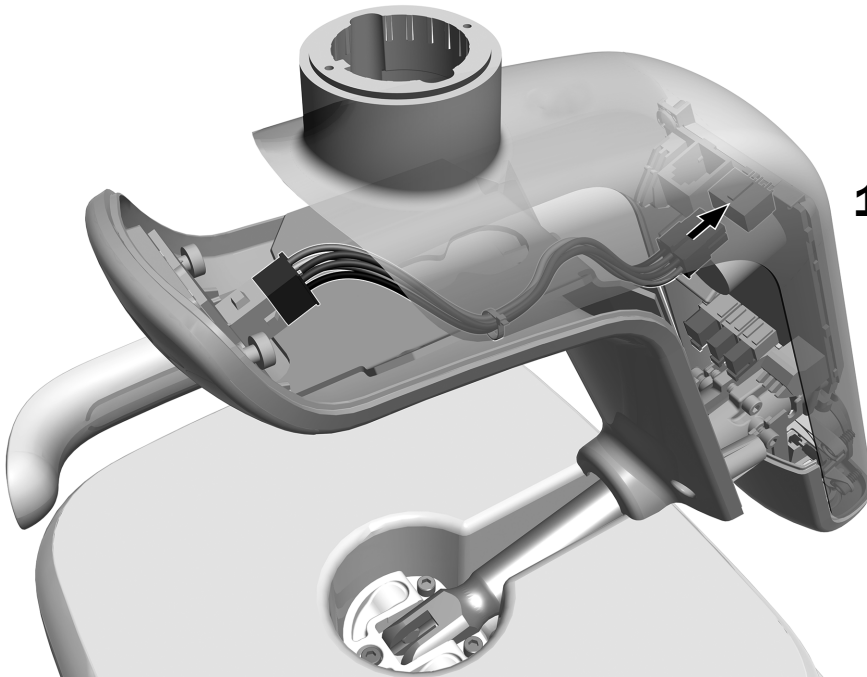
- 1 Verbinden Sie den schwarzen bzw. schwarz-weißen Draht mit dem WAGO®-Stecker, der den schwarzen Draht enthält.
- 2 Verbinden Sie den Draht, der die größte Spannungsdifferenz aufweist, mit dem WAGO-Stecker, der den violetten Draht enthält. Da dieser Draht an 24 V angeschlossen wird, besteht kein Problem, wenn dieser keine vollen 24 V liefert. Der Betriebsbereich des 24-V-Einganges liegt zwischen 15 und 28 VAC.



HINWEIS Installieren Sie nach Herstellen der Verbindung noch nicht die Antriebsgehäuseabdeckung. Die Abdeckung wird erst installiert, nachdem der Drehwiderstand eingestellt wurde.

- 3 Kappen Sie die übrigen Drähte.

Aufgabe 4.

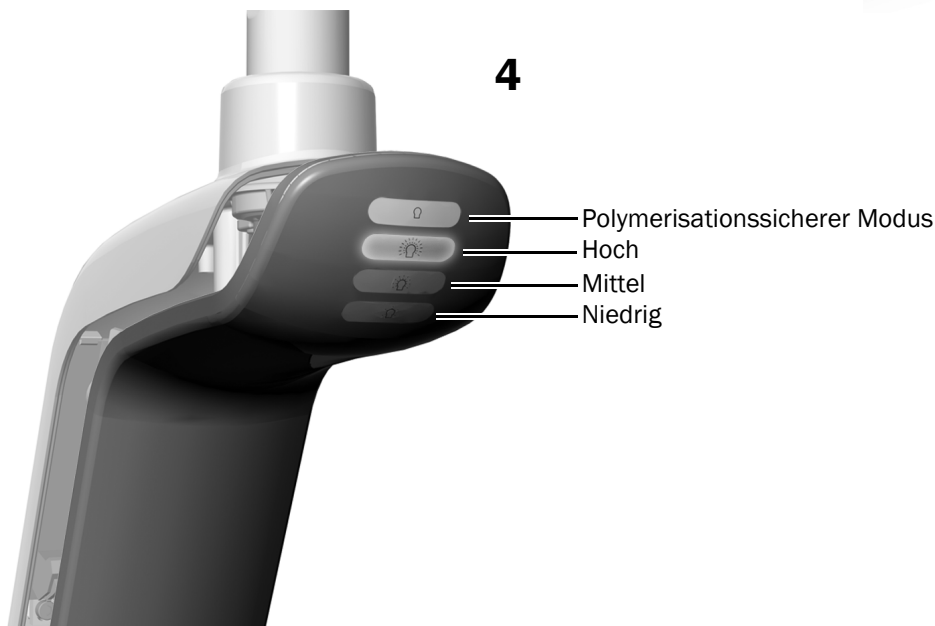
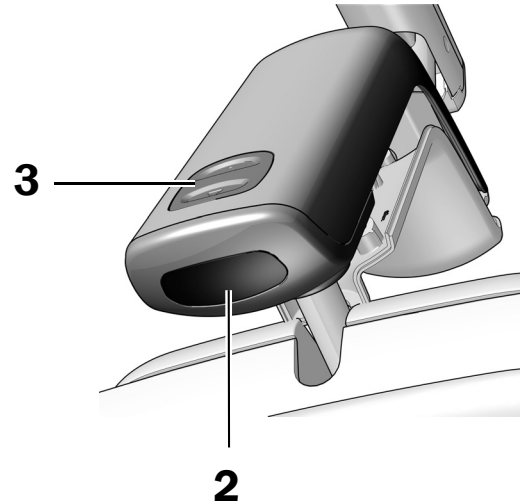


1 Schließen Sie das Kabel der Anzeigeneinheit an.

Testen der Lampe

Aufgabe 1.

1. Schalten Sie das System ein.
2. Bewegen Sie Ihre Hand in einem Bereich 76 mm (3 Zoll) vor dem berührungslosen Sensor zum Ein-/ Ausschalten, um das Licht einzuschalten.
3. Drücken Sie die Modus-Tasten, um jeden Modus der Lampe zu testen.
4. Prüfen Sie für jeden Modus, ob auf der Antriebsgehäuseabdeckung die richtige Lampe aufleuchtet.
5. Wenn das Gerät nicht ordnungsgemäß funktioniert, prüfen Sie die Kabelverbindungen.



Vorbereitende Schritte und Einstellung der OP-Lampe

Einstellen des Drehwiderstands

Überprüfen Sie den Drehwiderstand am Lampenkopf. Wenn er eingestellt werden muss, befolgen Sie die Anweisungen für die jeweilige Drehwiderstandsart, die eingestellt werden soll.

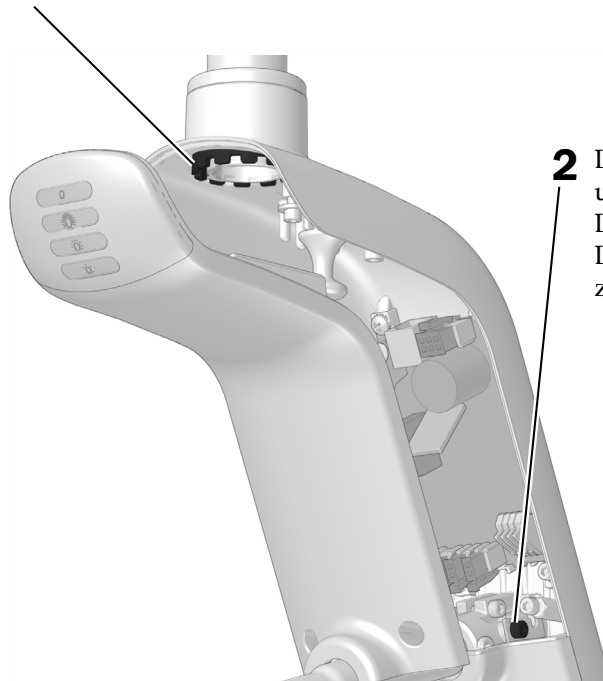
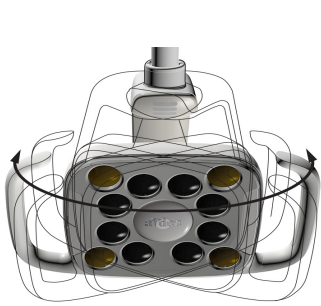
Empfohlenes Werkzeug

- 7/64-Zoll-Sechskantschlüssel

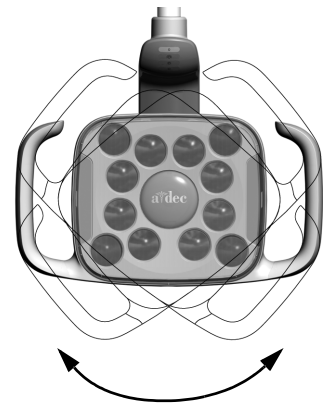
Einstellung des horizontalen und diagonalen Drehwiderstands

Aufgabe 1.

- 1** Drehen Sie zur Einstellung des horizontalen Drehwiderstands den Widerstandsregler.
Durch Drehen im Uhrzeigersinn ziehen Sie die Schraube an.



- 2** Drehen Sie die Einstellschraube, um den diagonalen Drehwiderstand einzustellen.
Durch Drehen im Uhrzeigersinn ziehen Sie die Schraube an.



Wiederanbringen der Antriebsgehäuseabdeckung



VORSICHT Achten Sie beim Entfernen oder Ersetzen von Abdeckungen darauf, keine Kabel zu beschädigen. Vergewissern Sie sich nach Wiederanbringen, dass die Abdeckungen fest sitzen.

Aufgabe 1.

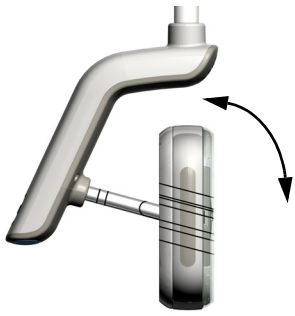


- 1** Platzieren Sie die Antriebsgehäuseabdeckung so, dass das Schlüsselloch um die Säule passt; drücken Sie die Antriebsgehäuseabdeckung dann mit der Handfläche in Position.



- 2** Befestigen Sie die Abdeckung mit zwei Schrauben.

Einstellung des vertikalen Drehwiderstands



- 1** Ziehen Sie die Schraube durch Drehen fest. Durch Drehen im Uhrzeigersinn ziehen Sie die Schraube an.



Einstellung des Flexarm-Gegengewichts für die OP-Lampe

Überprüfen Sie, ob der Flexarm der OP-Lampe an der gewünschten Stelle bleibt. Falls sich die OP-Leuchte von selbst bewegt, führen Sie folgende Schritte zum Einstellen des Gegengewichts für den Flexarm aus.

Empfohlene Werkzeuge

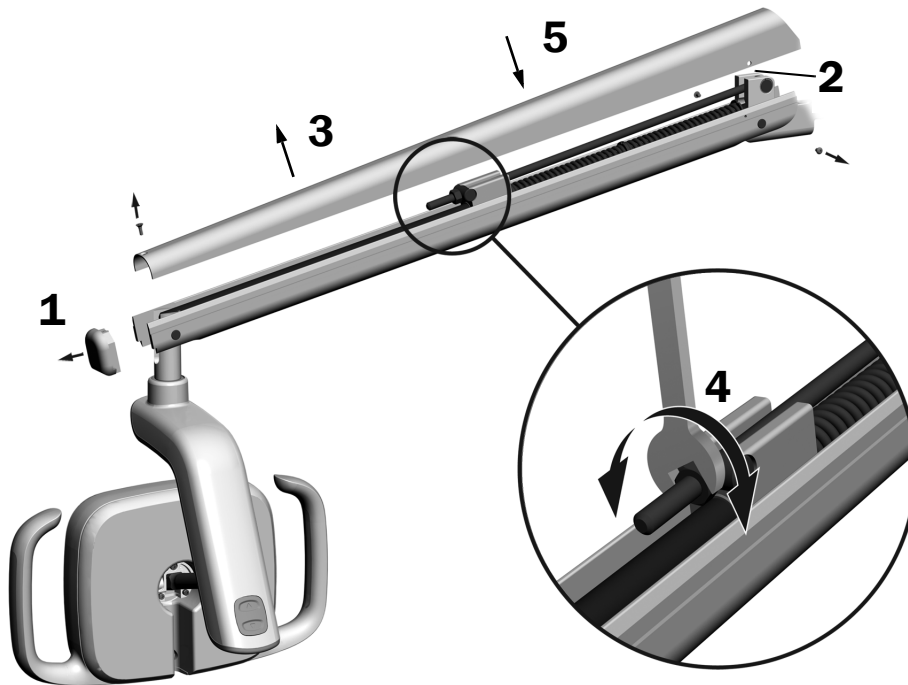
- Kreuzschlitzschraubendreher
- 5/64-Zoll-Sechskantschlüssel
- 1/2-Zoll-Gabel-Ringschlüssel

1. Entfernen Sie die Endkappe.
2. Entfernen Sie die beiden Schrauben, mit denen die Abdeckung gesichert wird.
3. Nehmen Sie die Abdeckung ab.
4. Stellen Sie die Mutter am Ende der Feder ein.

Wenn sich die OP-Lampe nach oben bewegt, drehen Sie die Mutter gegen den Uhrzeigersinn.

Wenn sich die OP-Lampe nach unten bewegt, drehen Sie die Mutter im Uhrzeigersinn.

5. Positionieren Sie die Abdeckung wieder auf dem Flexarm (schrauben Sie sie jedoch noch nicht fest). Kontrollieren Sie, ob die OP-Lampe nun an der gewünschten Position bleibt.
6. Wiederholen Sie die Schritte 4 und 5, bis sich die Lampe nicht mehr von selbst bewegt.



HINWEIS Um die Bewegung des Flexarms nach oben und unten zu begrenzen, kann ein als Sonderausstattung erhältliches Anschlagkit (Teilenr. 90.1044.00) installiert werden.

Aufsichtsbehördliche Angaben und Garantie

Die erforderlichen aufsichtsbehördlichen Angaben und die Garantie zu A-dec finden Sie im Dokument „Aufsichtsbehördliche Angaben, technische Daten und Garantie“ (Teilenr. 86.0221.03) im Ressourcencenter unter www.a-dec.com.

Alle hier genannten Marken sind Eigentum ihrer jeweiligen Inhaber.



A-dec Hauptsitz

2601 Crestview Drive
Newberg, OR 97132 USA
Tel.: 1.800.547.1883 innerhalb der USA/Kanadas
Tel.: 1.503.538.7478 außerhalb der USA/Kanadas
Fax: 1.503.538.0276
www.a-dec.com

A-dec Inc. übernimmt keinerlei Gewährleistung für den Inhalt dieses Dokuments, einschließlich, aber nicht beschränkt auf die stillschweigenden Garantien hinsichtlich der Marktgängigkeit und der Eignung für einen bestimmten Zweck.