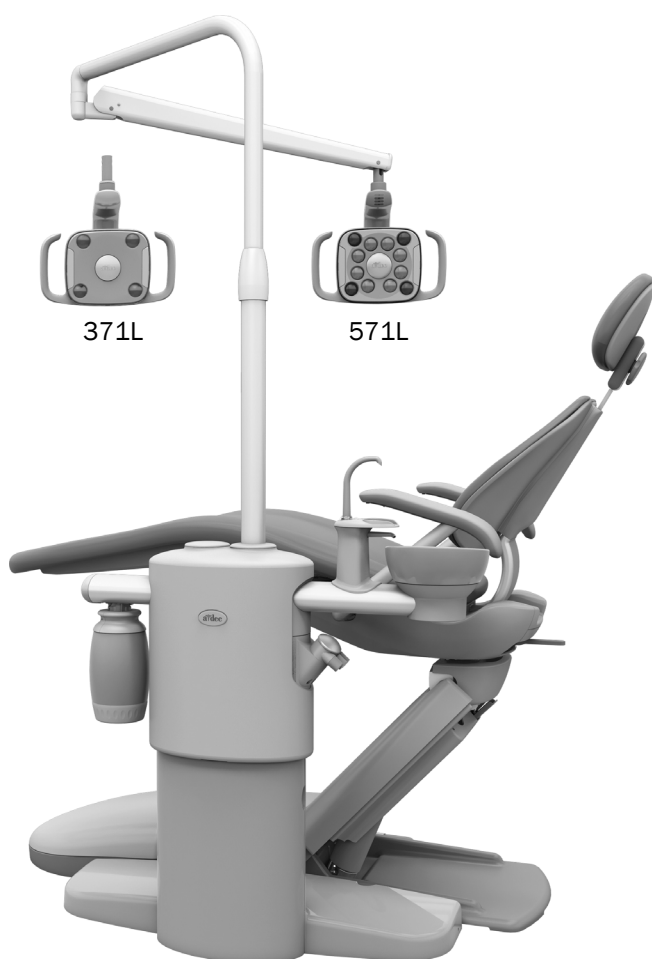




# A-dec® 371L/571L dentalbelysning på A-dec stödcenter 361/362/363

## INSTALLATIONSGUIDE



### Produktmodeller och -versioner som omfattas i detta dokument

Modeller	Versioner	Beskrivning
371L	A	Dentalbelysning
571L	A	Dentalbelysning
361/362/363	A	Stödcenter

## Innan du börjar

---



**VARNING!** Om du inte stänger av eller kopplar bort strömförsörjningen innan du börjar med denna procedur kan det leda till skador på produkten och resultera i allvarliga personskador eller dödsfall.

---



**OBSERVERA** Kretskort är känsliga för statisk elektricitet. Försiktighetsåtgärder mot elektrostatisk urladdning (ESD) krävs vid beröring av ett kretskort eller vid utförande av anslutningar till eller från ett kretskort. Kretskort bör endast installeras av en elektriker eller kvalificerad servicepersonal.

---

1. Stäng av strömmen till systemet innan installationen påbörjas.

## Installera belysningen

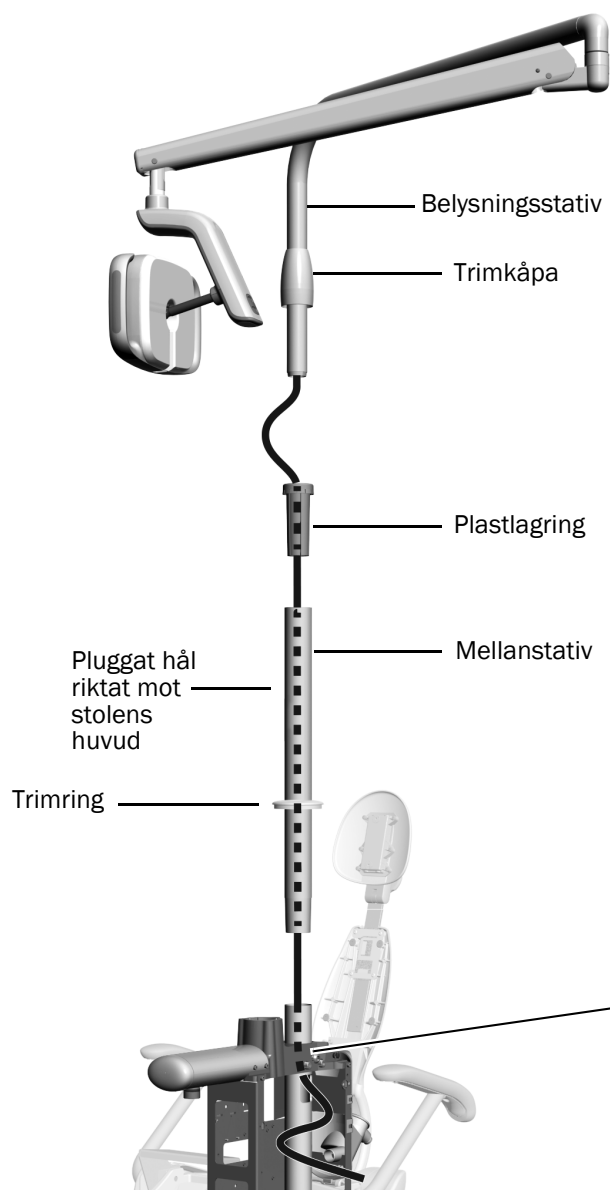


**OBS!** Anvisningarna i denna installationsguide gäller båda dentalbelysningarna 371L och 571L, om inte annat anges.

### Rekommenderat verktyg

- Gummihammare

### Installera dentalbelysningens komponenter



**1** Skjut på trimringen på toppen av stödcenterstativet och för sedan in mellanstativet i stödcenterstativet.

**2** Rikta in det pluggade hålet i mellanstativet så att det är riktat mot stolens huvud.

**3** Knacka lätt på mellanstativets topp med en gummihammare. Slå inte för hårt då blir det svårt att ta bort.



**OBS!** När stativet är helt infört är det fortfarande ett mellanrum mellan de vitmålade delarna. Mellanrummet blir bakom stödcentrets kåpor.

**4** För in plastlagringen i mellanstativet.

**5** Placera trimkåpan på belysningsstativet.

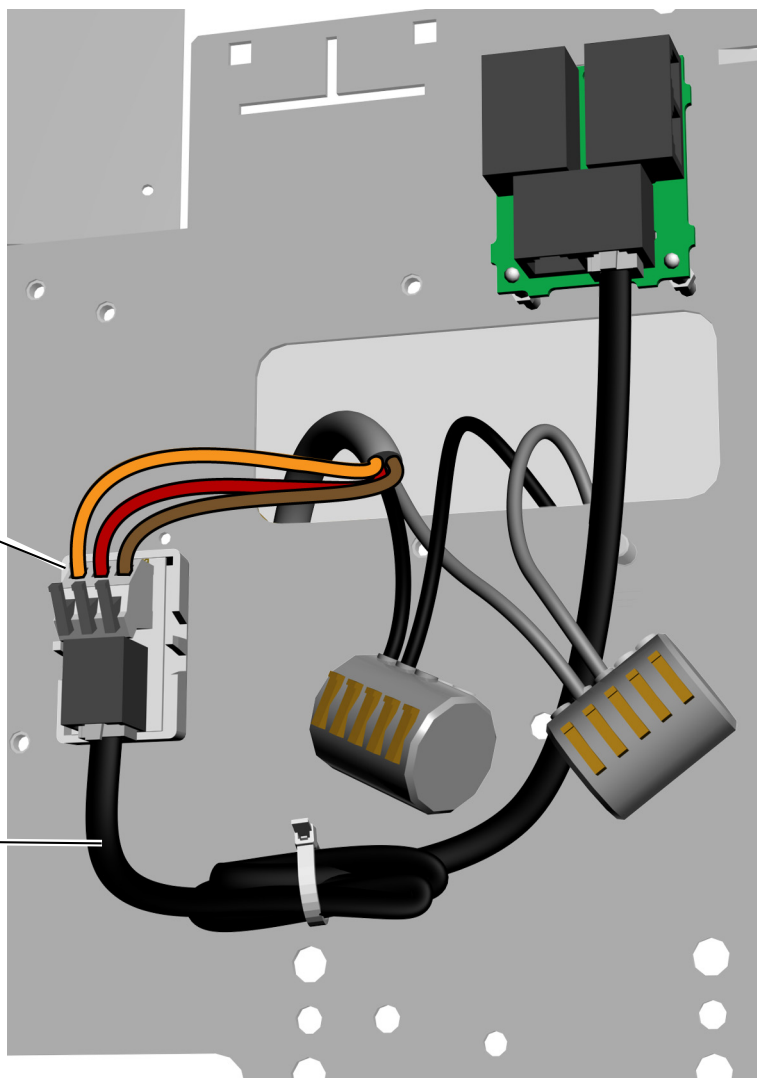
**6** Dra belysningskabeln in i mellanstativet och ut genom det rektangulära hålet i stödcenterstativet.

**7** För in belysningsstativet i mellanstativet tills det är helt infört och låt trimkåpan glida ned över lagringen och mellanstativet.

## Ansluta kablarna och dataledningen

Gör följande anslutningar i stödcenter:

- 1** Skala av skyddspappret från adapterkortet. Fäst adapterkortet på stödcentrets ram.
- 2** Anslut den svarta och grå ledaren till deras motsvarande ledaranslutningar.
- 3** Anslut ledarna till positionerna på adapterkortet enligt märkning, brun till BRN, röd till RED och orange till ORN.
- 4** Anslut dataledningen från adapterkortet till en dataport.
- 5** Rulla ihop och fäst överskottskabel.



## Förbered och justera belysningen

### Justera dentalbelysningens flexibla arms motvikt

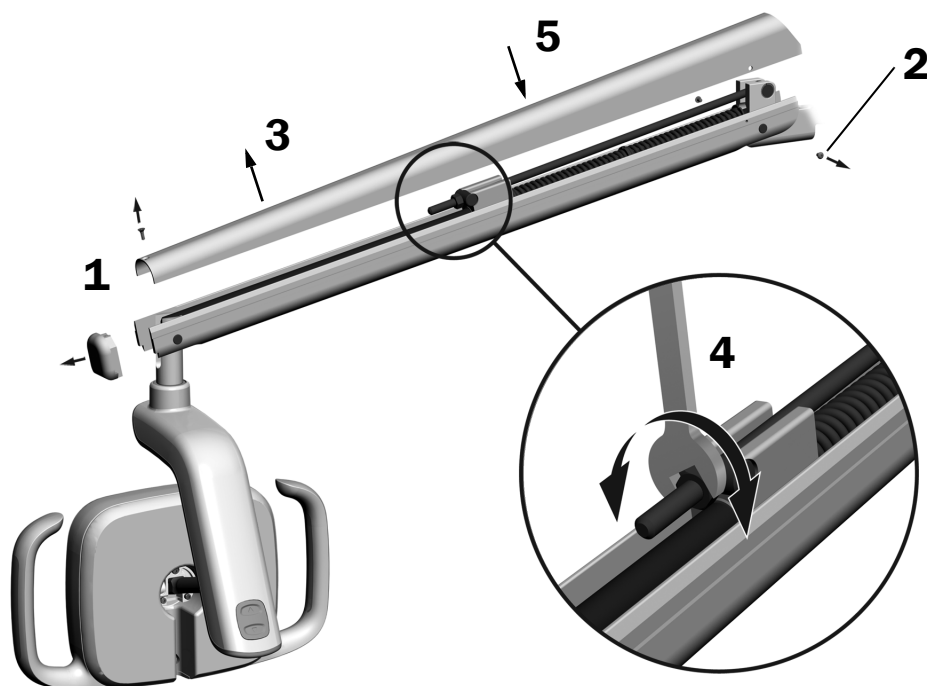
#### Rekommenderade verktyg

- Stjärnskruvmejsel
- Insexnyckel 5/64"
- Kombinyckel 1/2"



**OBS!** Slutför proceduren för att minimera storleken på dentalbelysningens flexibla arms oavsiktliga rörelse vid justering av belysningens position.

1. Ta bort ändlocket på den flexibla armen.
2. Ta bort de två skruvarna som håller locket.
3. Ta bort locket.
4. Justera muttern på fjäderns ände.  
Om dentalbelysningen driver uppåt vrider du muttern moturs.  
Om dentalbelysningen driver nedåt vrider du muttern medurs.
5. Sätt tillbaka locket på den flexibla armen (men fäst det inte än). Kontrollera om den driver.
6. Upprepa stegen 4 och 5 tills driften är eliminerad.
7. Återinstallera skruvarna som fäster locket och återinstallera ändlocket.



**OBS!** En begränsningssats med rörelsestopp (art.nr 90.1044.00) kan som tillval installeras för att begränsa den flexibla armens rörelse uppåt och nedåt.

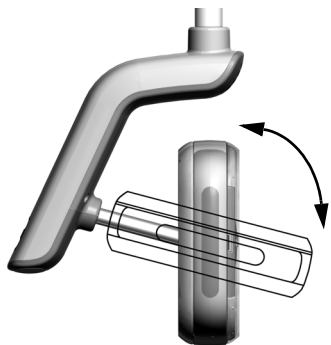
## Justera vridmotståndets inställning

Testa vridmotståndet för belysningshuvudet. Om det behöver justeras följer du anvisningarna för den typ av motstånd som du vill justera.

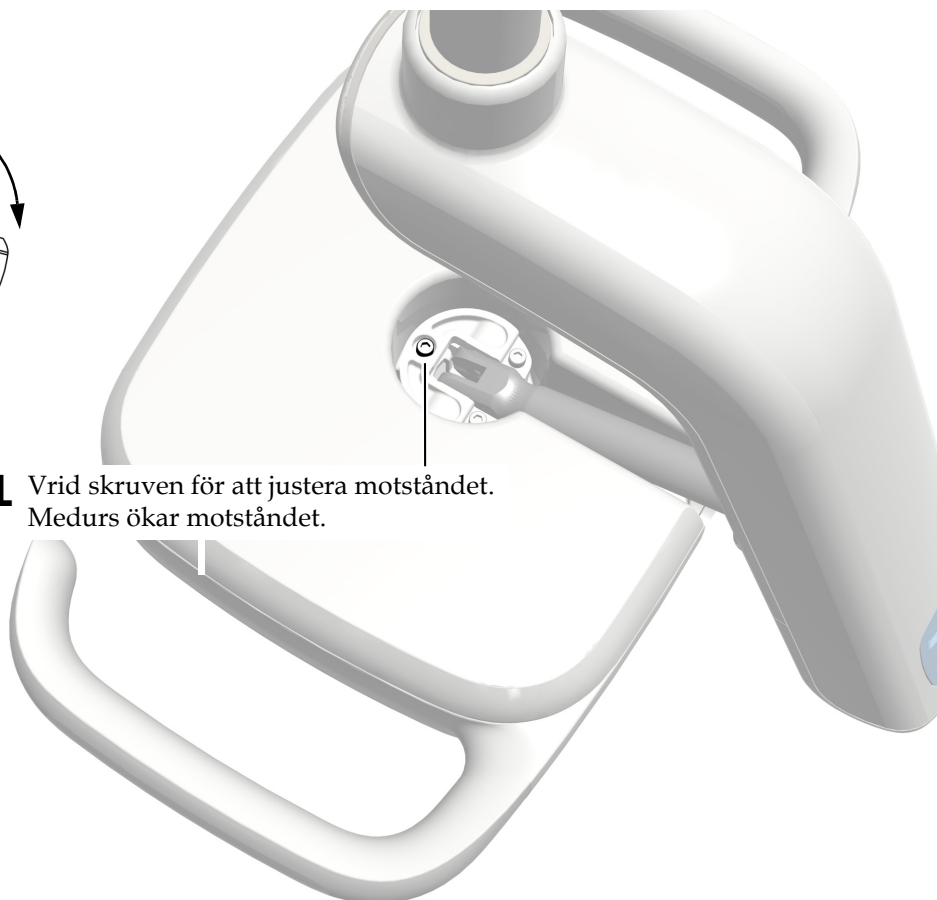
### Rekommenderat verktyg

- Insexnyckel 7/64"

### Justera det vertikala motståndet



- 1** Vrid skruven för att justera motståndet. Medurs ökar motståndet.



### Justera motståndet horisontellt och diagonalt

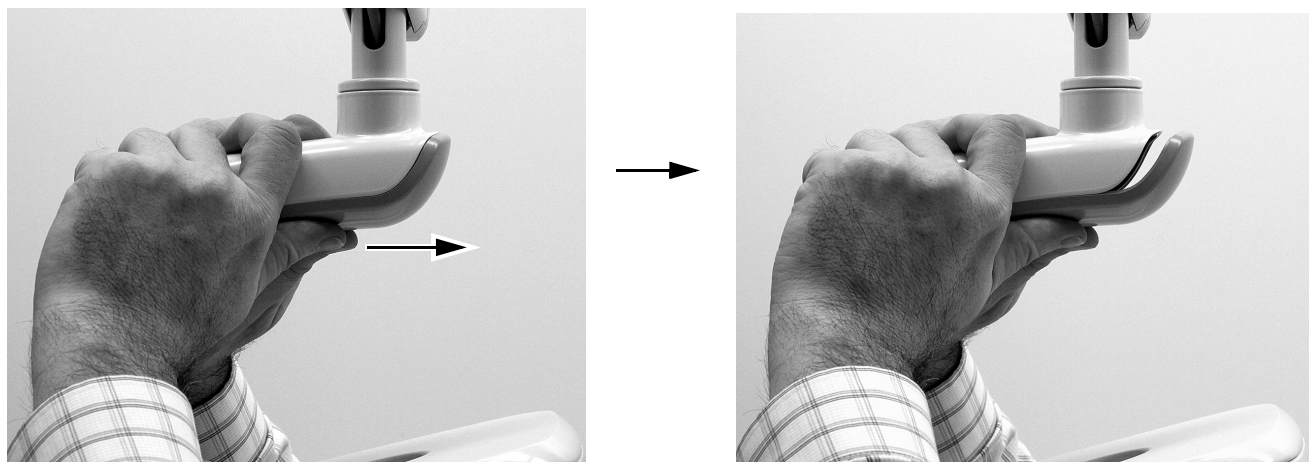
#### Uppgift 1.

- 1** Ta bort de två skruvarna som fäster drivhusets kåpa.



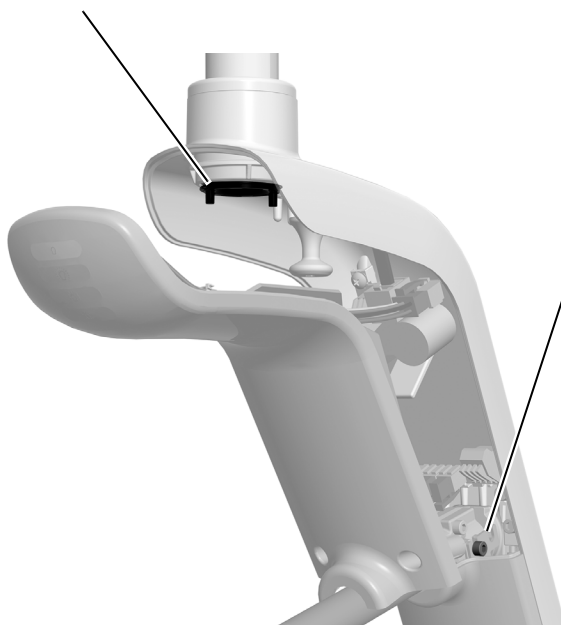
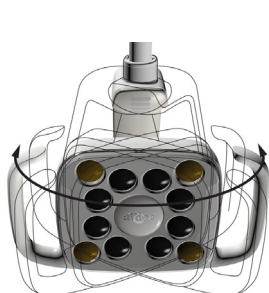
## Uppgift 2.

- 1 Ta tag i drivhuset och använd tummarna för att trycka bort drivhusets kåpa från drivhuset.

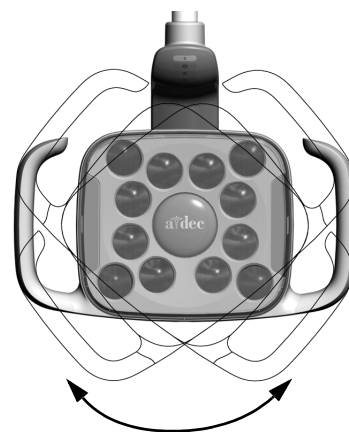


## Uppgift 3.

- 1 Vrid friktionsjusteringen för att justera horisontellt motstånd.  
Medurs ökar motståndet.



- 2 Vrid inställningskruven för att justera diagonalt motstånd.  
Medurs ökar motståndet.



## Testa belysningen

Utför det testförfarande som är lämpligt för din belysning:

Testa belysningen från A-dec belysningshuvud 571L ..... 8

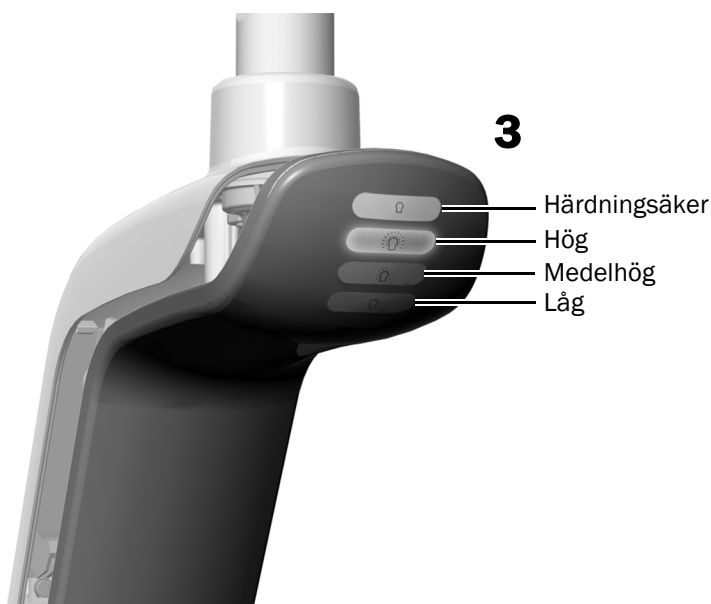
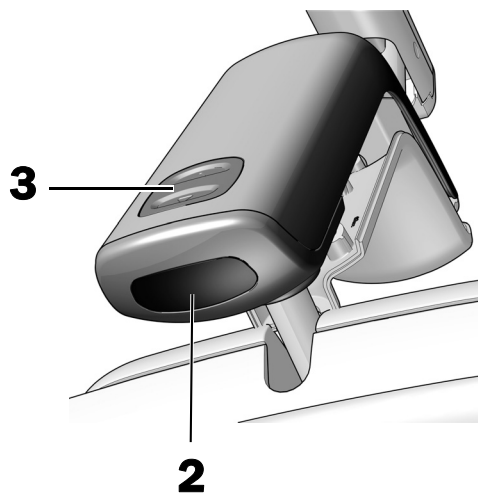
Testa belysningen från A-dec belysningshuvud 371L ..... 9

Testa belysningen från kontrollplattan ..... 10

### Testa belysningen från A-dec belysningshuvud 571L

#### Uppgift 1.

1. Koppla på strömmen till systemet.
2. Rör din hand inom 76 mm (3") från den beröringsfria på/av-sensorn flera gånger för att verifiera att belysningen kopplas om mellan på och av.
3. Tryck på lägesknappen för att testa belysningen i varje läge och verifiera att rätt lampor lyser på drivhusets kåpa.
4. Om det inte fungerar korrekt ska ledarens anslutning kontrolleras.



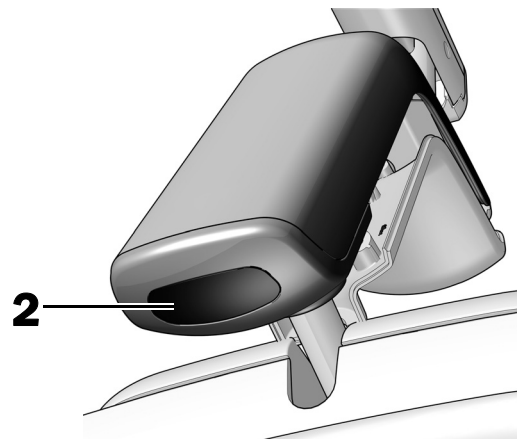
**Nästa steg** Se "Testa belysningen från kontrollplattan" på sidan 10.



## Testa belysningen från A-dec belysningshuvud 371L

### Uppgift 1.

1. Koppla på strömmen till systemet.
2. Testa belysningen:
  - **Belysningar med pekkontrollfunktion** - Rör din hand inom 76 mm (3") från den beröringsfria på/av-sensorn flera gånger för att verifiera att belysningen kopplas om mellan på och av.
  - **Belysningar utan pekkontrollfunktion** - Rör din hand inom 76 mm (3") från den beröringsfria på/av-sensorn flera gånger för att verifiera att belysningen cyklar genom hög-låg-av.
3. Om det inte fungerar korrekt ska ledningsanslutningarna kontrolleras.



## Testa belysningen från kontrollplattan

Se avsnittet för den typ av kontrollgränssnitt som ditt system har.



**OBS!** Pekkontrollsymboler och ikoner ägs av A-dec, Inc.

### Kontrollplattorna CP5i/CP5



För användning av pekskärm och kontrollplatta, se *Bruksanvisning för A-dec pekskrmar och kontrollplattor* (art.nr 86.0857.16) på [a-dec.com/touchscreen-manual](http://a-dec.com/touchscreen-manual).




För konfiguration av anslutningsfunktioner, se *Bruksanvisning för A-dec+™* (art.nr 86.1030.16) på [a-dec.com/connectivity-manual](http://a-dec.com/connectivity-manual).



## A-dec 300 Deluxe- och Standard-pekplatta





Standardpekplatta

- 1** Koppla på strömmen till systemet.
- 2** Verifiera att belysningen tänds och växlar mellan intensitetslägen (371L: högt och sammansatt/lågt, 571L: högt, medelhögt, lågt samt härdningssäkert läge) genom att upprepade gånger trycka på och släppa . Tryck på och håll ned knappen för att stänga av belysningen.



**OBS!** När 371L är i sammansatt läge eller 571L är i härdningssäkert läge, blinkar belysningsindikatorn på pekplattan.

- 3** Inaktivera funktionen auto on/off genom att trycka på och hålla ned  och  samtidigt under tre sekunder. Ett pip indikerar att funktionen auto on/off är av. Aktivera igen genom att upprepa detta steg. Tre pip indikerar att funktionen auto on/off är aktiverad.



A-dec 300 Deluxe-pekplatta

## Återinstallera drivhusets kåpa

### Rekommenderat verktyg

- Insexnyckel 7/64"



**WARNING!** Risk för elektriska stötar.  
Var försiktig när du tar bort eller sätter tillbaka kåpor så att du inte skadar kablar eller slangar. Verifiera att kåporna sitter fast när du satt tillbaka dem.

- 1** Positionera drivhusets kåpa så att nyckelhålet passar runt stativet och tryck sedan drivhusets kåpa på plats med din handflata.



- 2** Använd två skruvar för att fästa kåpan.



## Nivellera belysningen

---

### Rekommenderade verktyg

- Magnetiskt vattenpass
- Insexnyckel 3/16"

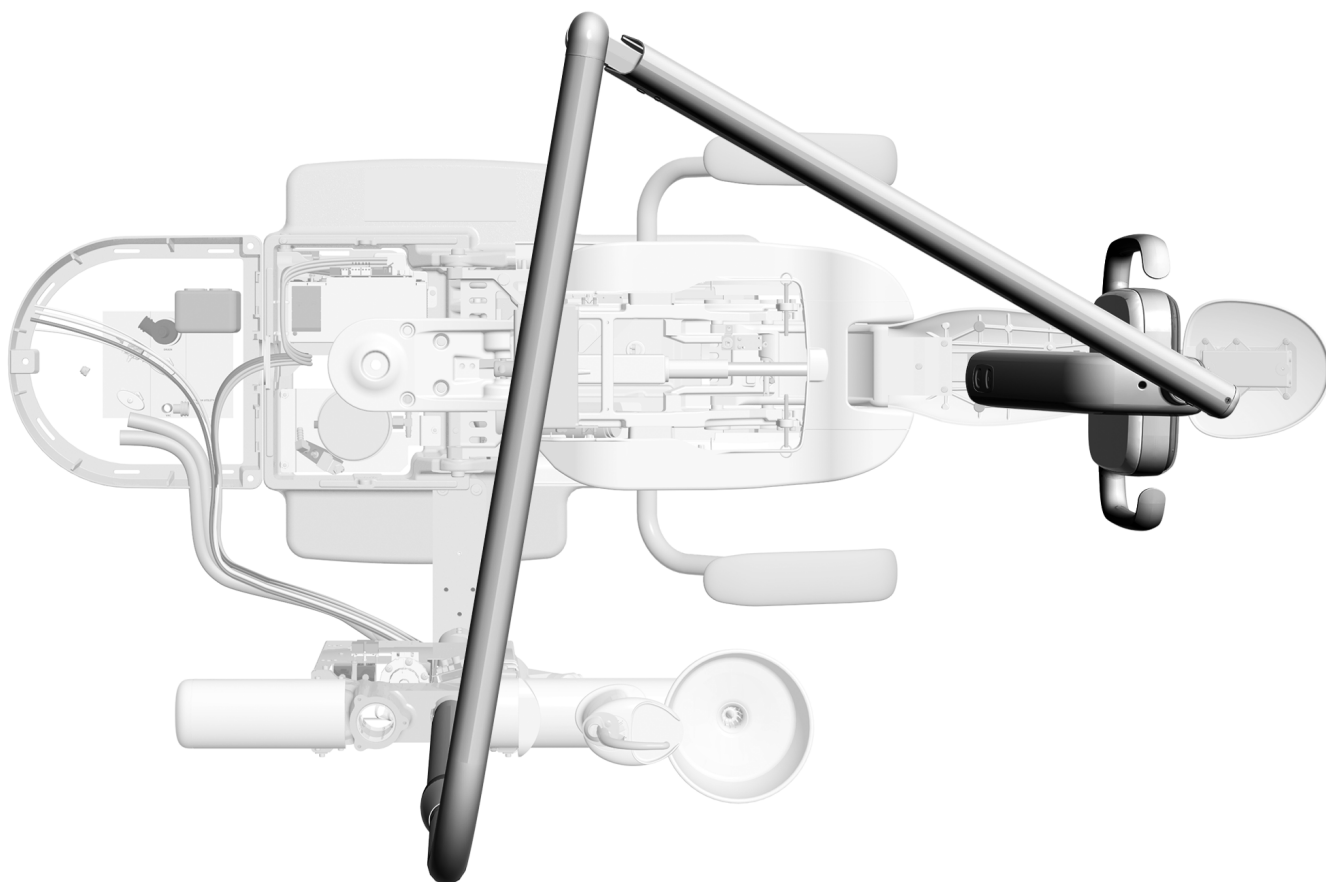


**OBS!** Om belysningen är installerad på en stol som inkluderar ett försörjningssystem ska dessa nivelleringsanvisningar inte användas. Se installationsguiden som medföljer stödcenter för nivelleringsanvisningar.

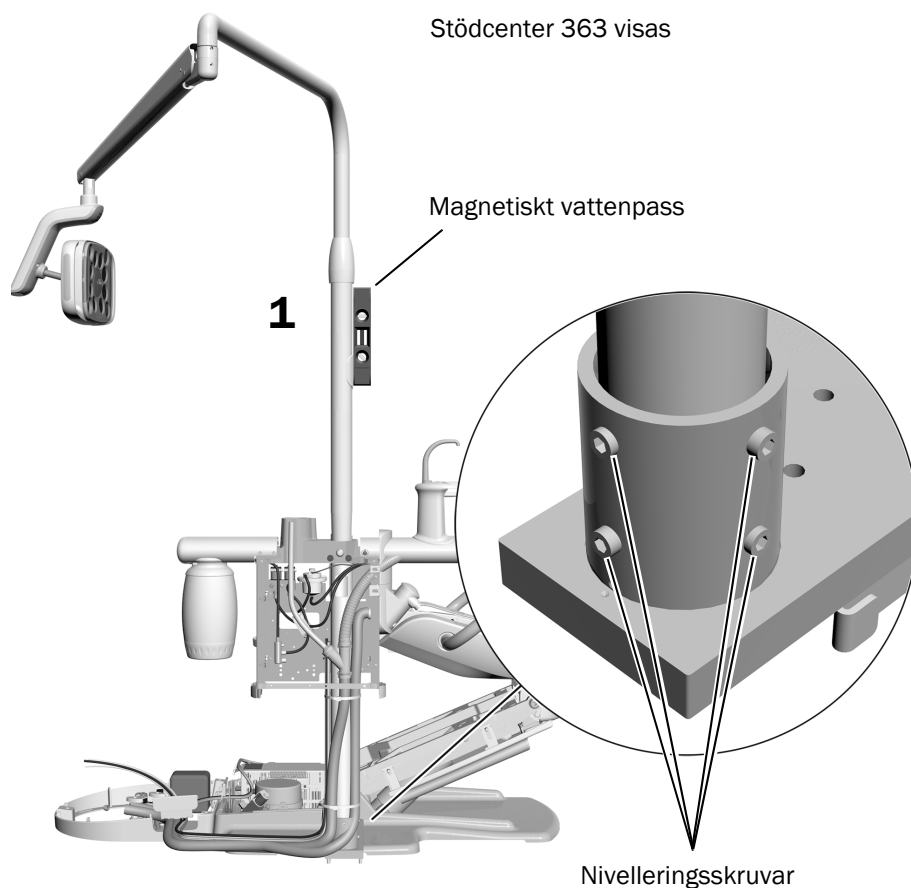
---

### Uppgift 1.

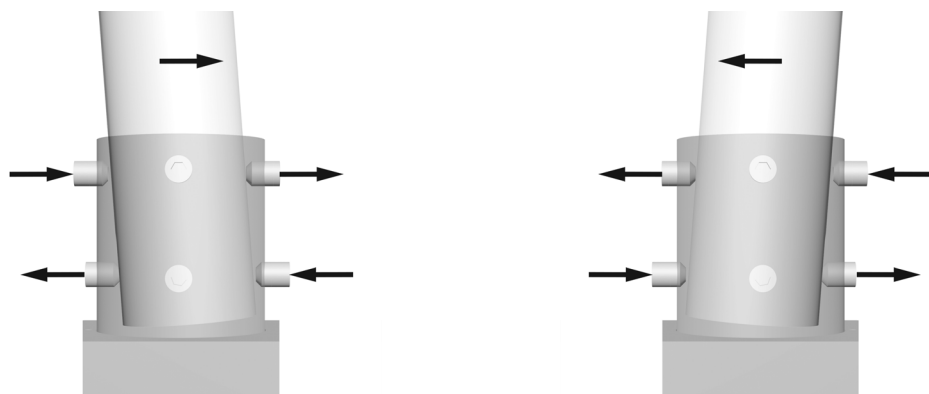
- 1** Flytta stolen och dentalbelysningen till normal arbetsposition för läkaren.



## Uppgift 2.



1. Placera ett magnetiskt vattenpass på belysningsstativet. Rikta in vattenpasset mot nivelleringskruvarna som ska justeras.
2. Rikta in belysningsstativet genom att justera nivelleringskruvarna i fästet vid stativets bas.
3. För att ändra stativets lutning justeras skruvarna överst och underst på fästet i motsatt riktning. Vilka skruvar som du drar åt eller lossar beror på vilken lutningsriktning som du försöker korrigera. Dra åt och lossa nivelleringskruvar i par.



4. Justera alla åtta nivelleringskruvarna runt fästet tills belysningsstativet är lodrätt.



## Juridisk information och garanti


---

Juridisk information och A-dec-garanti finns i dokumentet *Juridisk information, specifikationer och garanti* (art.nr 86.0221.16) som är tillgängligt i Resurscenter på [www.a-dec.com](http://www.a-dec.com).



För snabb åtkomst till detta dokument online, skanna, peka eller klicka på denna QR-kod, som pekar på [a-dec.com/regulatory-guide](http://a-dec.com/regulatory-guide).

Alla varumärken som visas häri ägs av respektive ägare.

 **A-dec huvudkontor**  
2601 Crestview Drive  
Newberg, OR 97132 USA  
Tfn: 1 800 547 1883 inom USA/KANADA  
Tfn: +1 503 538 7478 utanför USA/KANADA  
[www.a-dec.com](http://www.a-dec.com)

*A-dec, Inc. utställer inga garantier av något slag avseende innehållet i detta dokument, inklusive, men inte begränsat till, underförstådda garantier för säljbarhet och lämplighet för ett visst ändamål.*