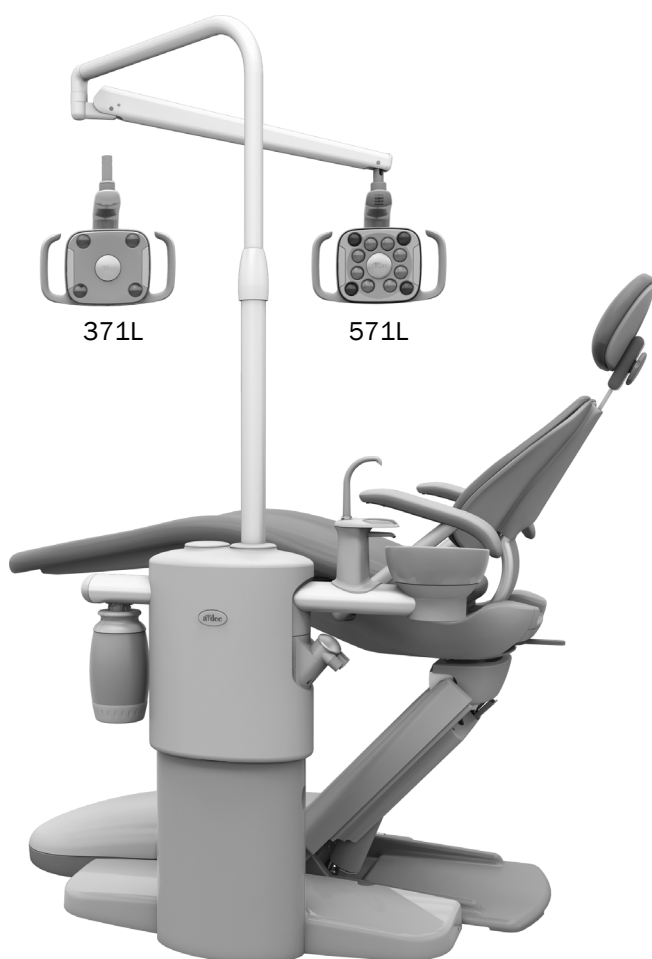


Lámpara dental A-dec® 371L/571L en un centro de soporte A-dec 361/362/363

GUÍA DE INSTALACIÓN



Modelos y versiones de productos incluidos en este documento

Modelos	Versiónes	Descripción
371L	A	Lámpara dental
571L	A	Lámpara dental
361/362/363	A	Centro de soporte

Antes de comenzar



ADVERTENCIA Si no apaga el aparato o desconecta la alimentación antes de comenzar este procedimiento, puede dañar el producto y provocar lesiones graves o, incluso, la muerte.



ATENCIÓN La electricidad estática afecta las placas de circuitos. Debe tomar precauciones contra las descargas electrostáticas (Electrostatic Discharge, ESD) al tocar una placa de circuitos o al hacer conexiones desde esa placa o hacia ella. Solo un electricista o una persona calificada para prestar el servicio deben instalar las placas de circuitos.

1. Apague la energía al sistema antes de empezar la instalación.

Instalación de la lámpara

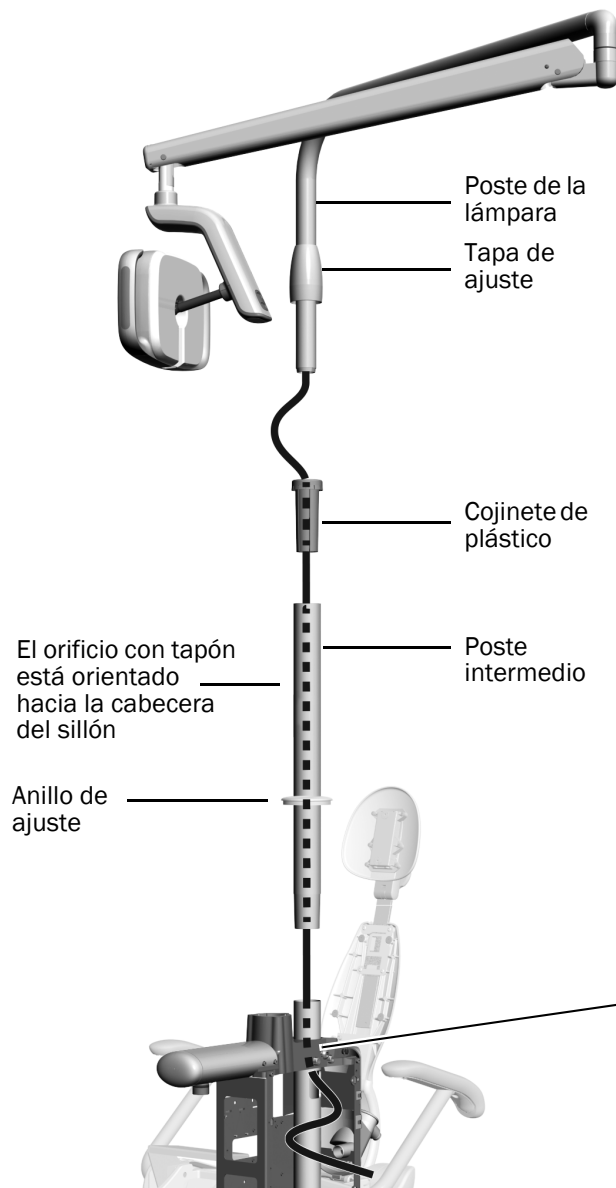


NOTA Las instrucciones incluidas en esta guía de instalación se aplican igualmente a ambas lámparas dentales 371L y 571L, salvo que se indique lo contrario.

Herramienta recomendada

- Martillo de goma

Instalación de los componentes de la lámpara dental



- 1** Deslice el anillo de ajuste en la parte superior del poste del centro de soporte e inserte el poste intermedio en el poste del centro de soporte.
- 2** Posicione el orificio con tapón del poste intermedio de modo que quede orientado hacia la cabecera del sillón.
- 3** Golpee suavemente la parte superior del poste intermedio con un martillo de goma. No golpee demasiado fuerte o será difícil retirarlo.



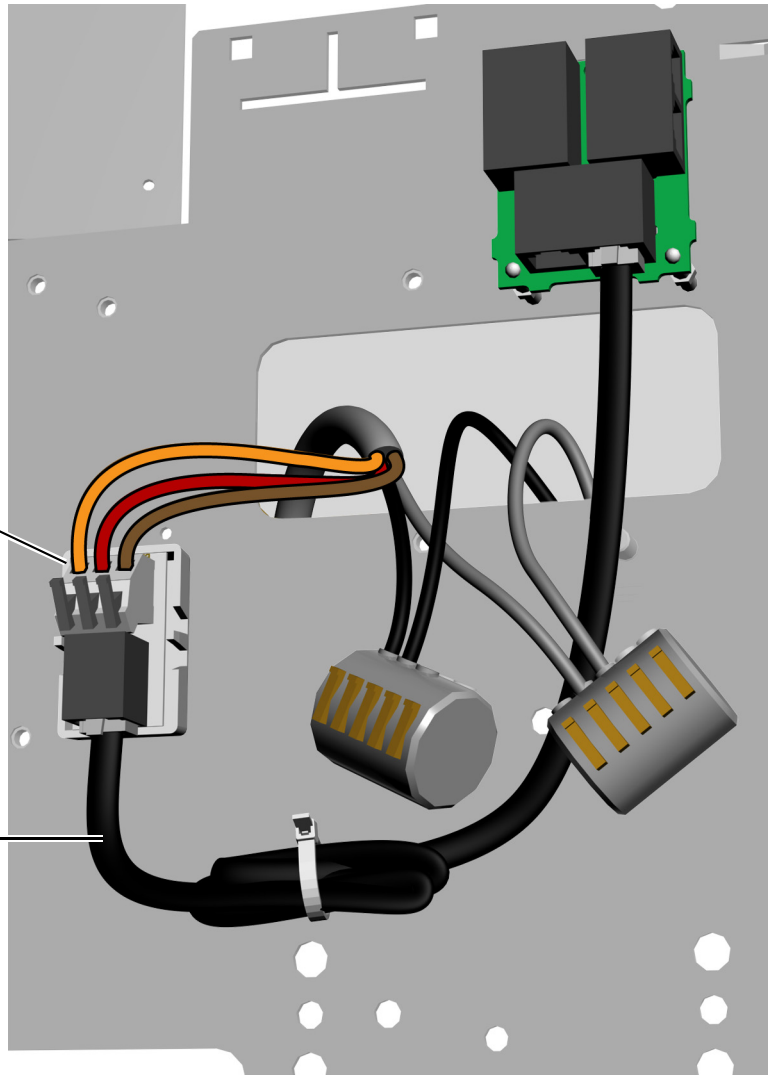
NOTA Cuando el poste está completamente asentado, existe un espacio entre las secciones pintadas de blanco. El espacio estará debajo de las tapas del centro de soporte.

- 4** Introduzca el cojinete de plástico en el poste intermedio.
- 5** Coloque la tapa de ajuste en el poste de la lámpara.
- 6** Canalice el cable de la lámpara hacia el poste intermedio y hacia afuera del orificio rectangular del poste del centro de soporte.
- 7** Inserte el poste de la lámpara en el poste intermedio hasta que esté bien asentado y deslice la tapa de ajuste hacia abajo por el cojinete y el poste intermedio.

Conexión de los cables y de la línea de datos

Realice las siguientes conexiones en el centro de soporte:

- 1** Quite el papel protector de la tarjeta del adaptador. Sujete la tarjeta del adaptador al armazón del centro de soporte.
- 2** Conecte los cables negro y gris a los conectores de cables correspondientes.
- 3** Conecte los cables en las posiciones en la tarjeta del adaptador según las indicaciones: marrón en BRN, rojo en RED y naranja en ORN.
- 4** Conecte la línea de datos de la tarjeta del adaptador a un puerto de datos.
- 5** Enrolle y asegure el exceso de cable.



Preparación y ajuste de la lámpara

Ajuste del contrapeso del brazo flexible de la lámpara dental

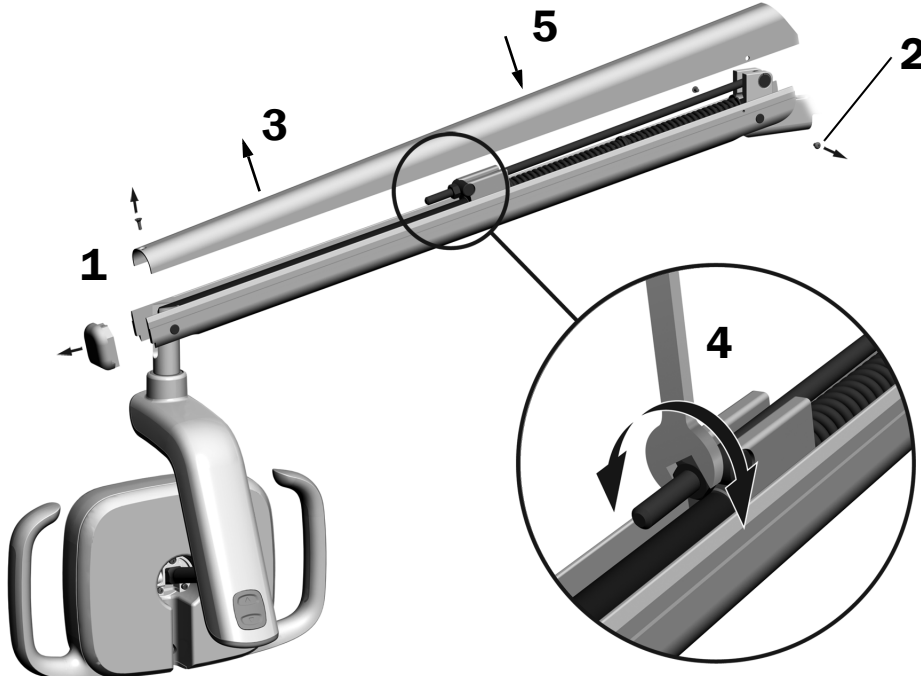
Herramientas recomendadas

- Destornillador de cabeza plana
- Llave hexagonal de 5/64 pulgada
- Llave de combinación de 1/2 pulgada



NOTA Complete este procedimiento para minimizar la cantidad de movimiento no intencional del brazo flexible de la lámpara dental al ajustar la posición de esta.

1. Extraiga el tapón terminal del brazo flexible.
2. Retire los dos tornillos que aseguran la tapa.
3. Retire la tapa.
4. Ajuste la tuerca en el extremo del resorte.
Si la lámpara dental se desplaza hacia arriba, gire la tuerca en el sentido antihorario.
Si la lámpara dental se desplaza hacia abajo, gire la tuerca en el sentido horario.
5. Vuelva a colocar la tapa en el brazo flexible (pero aún no vuelva a acoplarla). Revise si hay desplazamiento.
6. Repita los pasos 4 y 5 hasta que se elimine el desplazamiento.
7. Vuelva a colocar los tornillos que fijan la tapa y reinstale el tapón terminal.



NOTA Se puede instalar un kit de límite de parada de desplazamiento opcional (n.º de pieza 90.1044.00) para limitar el movimiento ascendente y descendente del brazo flexible.

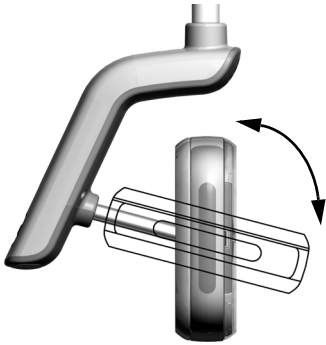
Ajuste de la configuración de tensión de rotación

Pruebe la tensión de rotación del cabezal de la lámpara. Si se debe ajustar, siga las instrucciones correspondientes al tipo de tensión que ajustará.

Herramienta recomendada

- Llave hexagonal de 7/64 pulgada

Ajuste de la tensión vertical



- 1 Para ajustar la tensión, gire el tornillo. La tensión aumenta en el sentido horario.



Ajuste de la tensión horizontal y diagonal

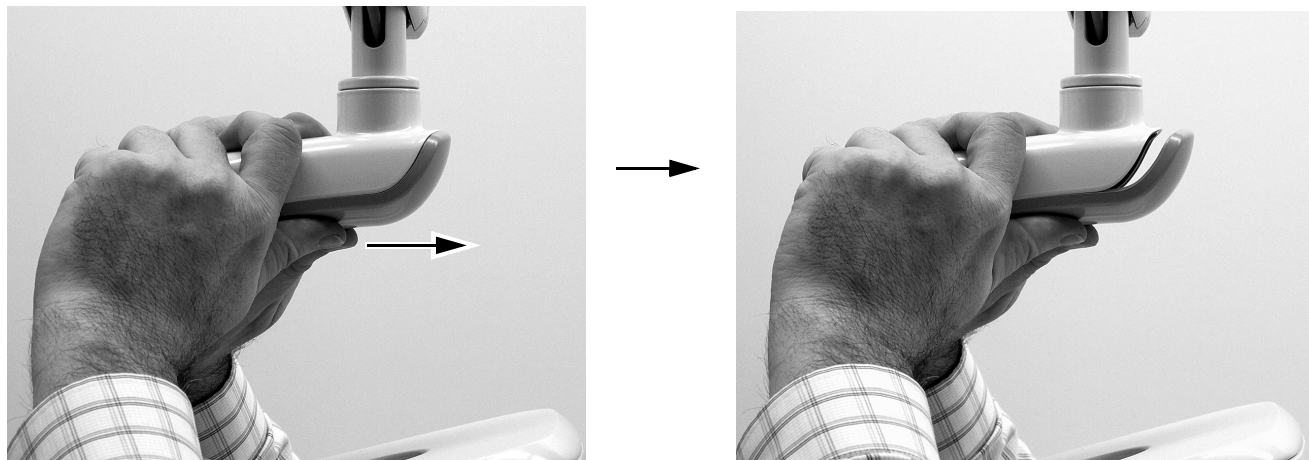
Tarea 1.

- 1 Retire los dos tornillos que fijan la tapa del alojamiento del accionador.



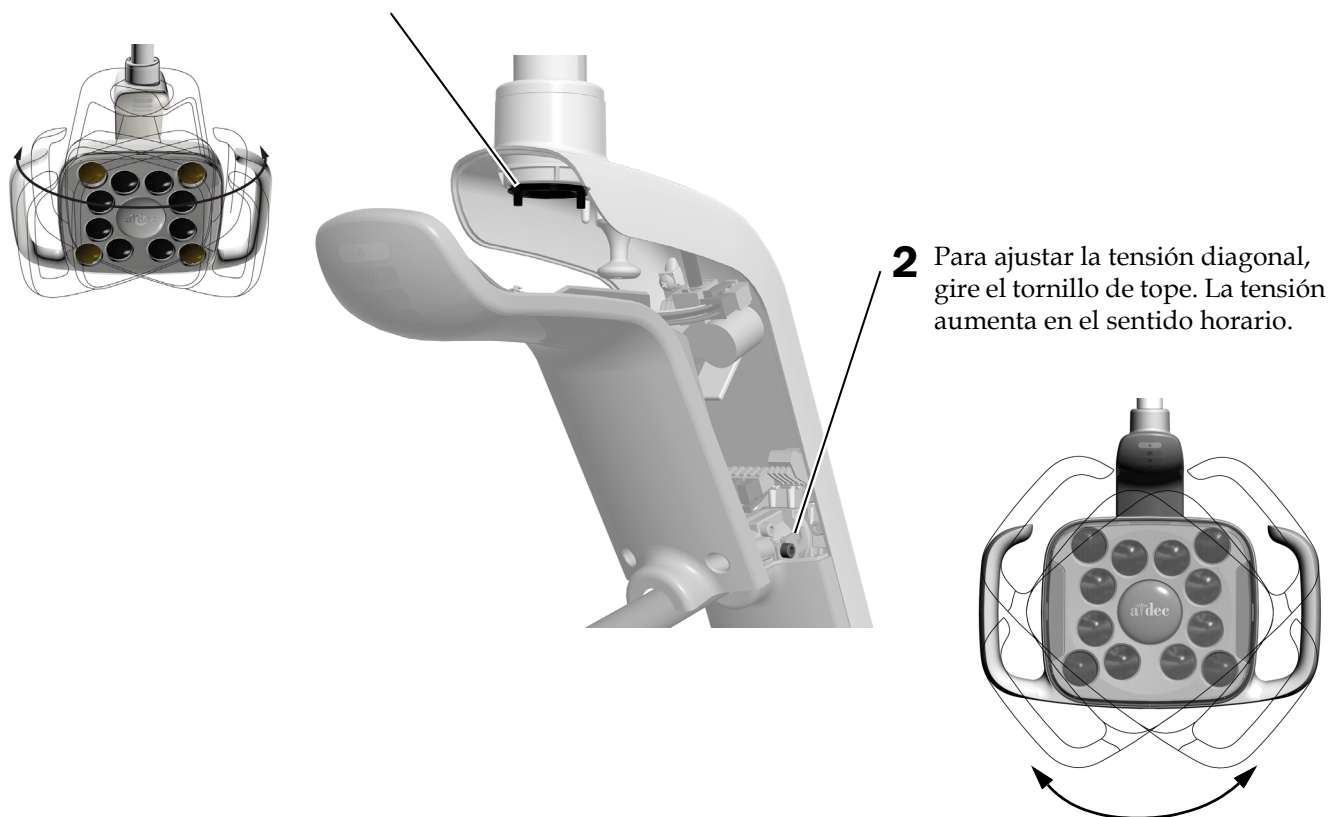
Tarea 2.

- 1 Tome el alojamiento del accionador y use los pulgares para presionar la tapa del alojamiento del accionador fuera del alojamiento del accionador.



Tarea 3.

- 1 Para ajustar la tensión horizontal, gire el ajuste de fricción. La tensión aumenta en el sentido horario.



Prueba de la lámpara

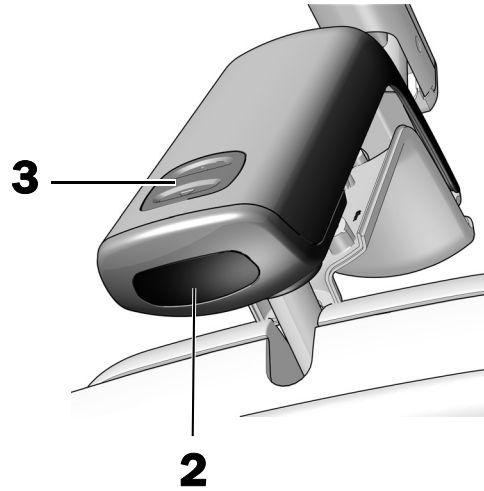
Realice el procedimiento de prueba correspondiente a su lámpara:

Prueba de la lámpara desde el cabezal de la lámpara A-dec 571L	8
Prueba de la lámpara desde el cabezal de la lámpara A-dec 371L	9
Prueba de la lámpara desde el panel de control	10

Prueba de la lámpara desde el cabezal de la lámpara A-dec 571L

Tarea 4.

1. Encienda el sistema.
2. Mueva la mano a no más de 76 mm (3 pulgadas) del sensor de aproximación de encendido y apagado varias veces para verificar si la luz se enciende y se apaga.
3. Presione el botón de modo para probar la lámpara en cada modo y verifique que se ilumine la luz correcta en la tapa del alojamiento del accionador.
4. Si no funciona correctamente, verifique las conexiones de los cables.

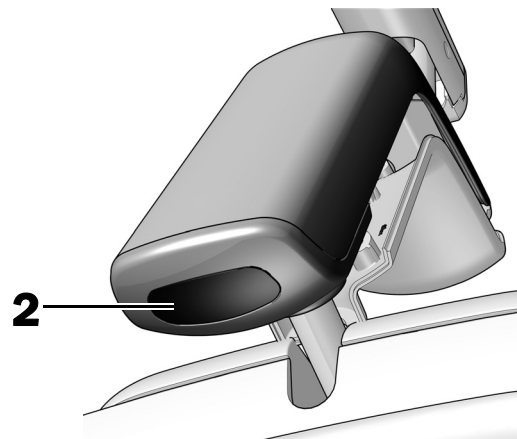


Siguiente paso Consulte “Prueba de la lámpara desde el panel de control” en la página 10.

Prueba de la lámpara desde el cabezal de la lámpara A-dec 371L

Tarea 1.

1. Encienda el sistema.
2. Pruebe la lámpara dental:
 - **Lámparas con funcionalidad de control táctil:** mueva la mano a no más de 76 mm (3 pulgadas) del sensor de aproximación de encendido y apagado varias veces para verificar si la luz se enciende y se apaga.
 - **Lámparas sin funcionalidad de control táctil:** mueva la mano a no más de 76 mm (3 pulgadas) del sensor de aproximación de encendido y apagado y verifique que la luz cambie entre los modos alto, bajo y apagado.
3. Si no funciona correctamente, verifique las conexiones del cableado.



Prueba de la lámpara desde el panel de control

Consulte la sección correspondiente al tipo de interfaz de control de su sistema.



NOTA Los símbolos y los iconos de los controles táctiles son propiedad de A-dec, Inc.

Paneles de control CP5i/CP5



Con respecto al uso de la pantalla táctil y el panel de control, consulte las *Instrucciones de uso de las pantallas táctiles y paneles de control de A-dec* (n.º de pieza 86.0857.27) en a-dec.com/touchscreen-manual.




Para configurar las características de conectividad, consulte las *Instrucciones de uso de A-dec+™* (n.º de pieza 86.1030.27) en a-dec.com/connectivity-manual.





Panel táctil A-dec 300 Deluxe y panel táctil estándar

1 Encienda el sistema.

2 Para verificar si la luz se enciende y alterna entre los modos de intensidad (371L: alto y bajo/compuesto; 571L: alto, medio y bajo más el modo de seguridad para curas), presione y suelte el botón varias veces . Para apagar la lámpara dental, mantenga presionado el botón.



NOTA Cuando la 371L esté en el modo compuesto o la 571L esté en el modo de seguridad para curas, el indicador luminoso del panel táctil parpadeará.

3 Para desactivar la función de encendido y apagado automático, mantenga presionado  y  al mismo tiempo durante tres segundos. Un pitido indica que la función de encendido y apagado automático está desactivada. Para volver a habilitarla, repita este paso. Tres pitidos indican que la función de encendido y apagado automático está activada.



Panel táctil estándar



Panel táctil
A-dec 300 Deluxe

Reinstalación de la tapa del alojamiento del accionador

Herramienta recomendada

- Llave hexagonal de 7/64 pulgada



ADVERTENCIA Peligro de descarga eléctrica. Cuando retire o vuelva a colocar las tapas, tenga cuidado de no dañar el cableado ni los conductos. Verifique que las tapas queden bien sujetas después de volver a colocarlas.

- 1** Posicione la tapa del alojamiento del accionador de manera que la cerradura encaje alrededor del poste; luego, empuje la tapa del alojamiento del accionador en su posición con la palma de la mano.



- 2** Use dos tornillos para fijar la tapa.



Nivelación de la lámpara

Herramientas recomendadas

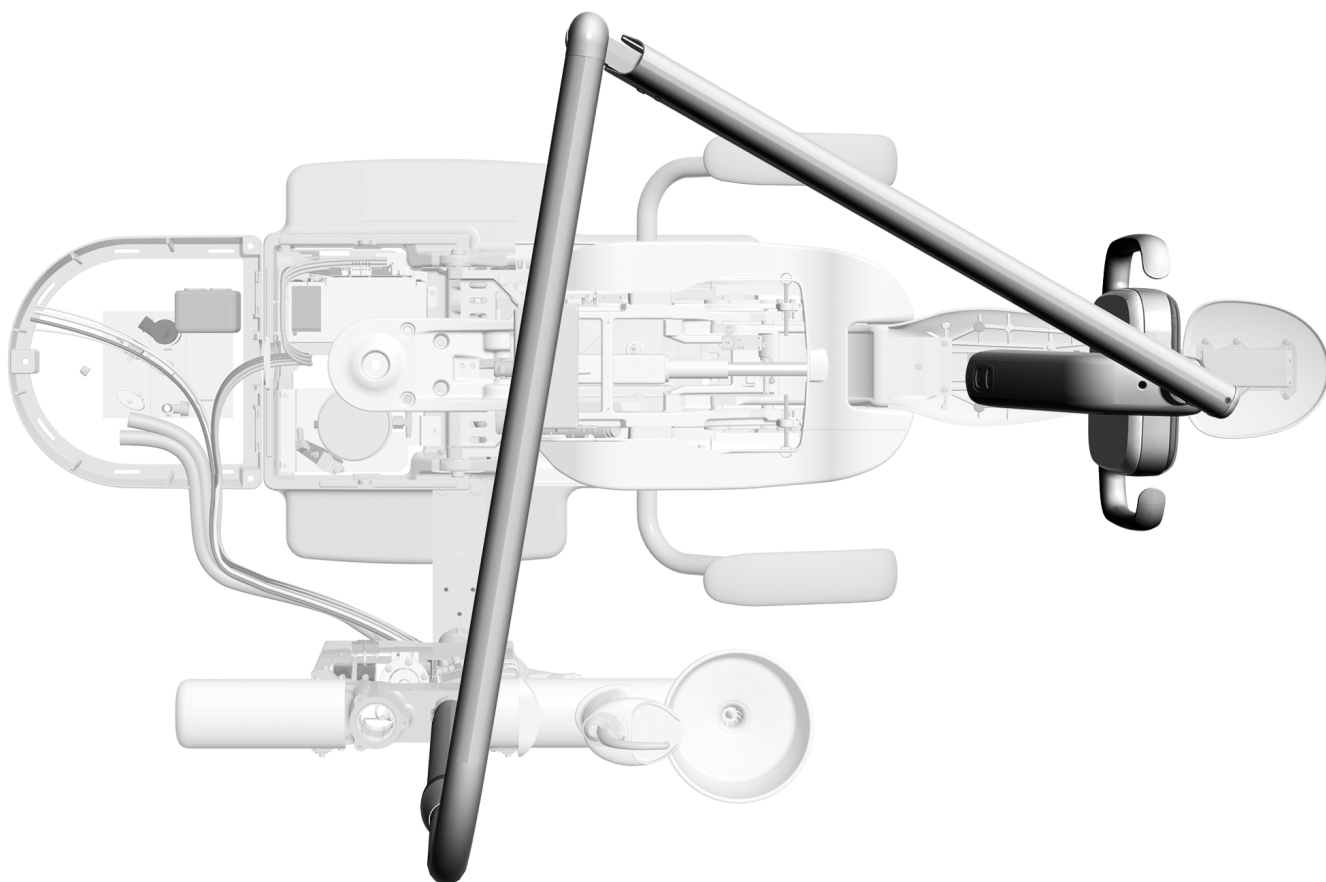
- Nivel magnético
- Llave hexagonal de 3/16 pulgada



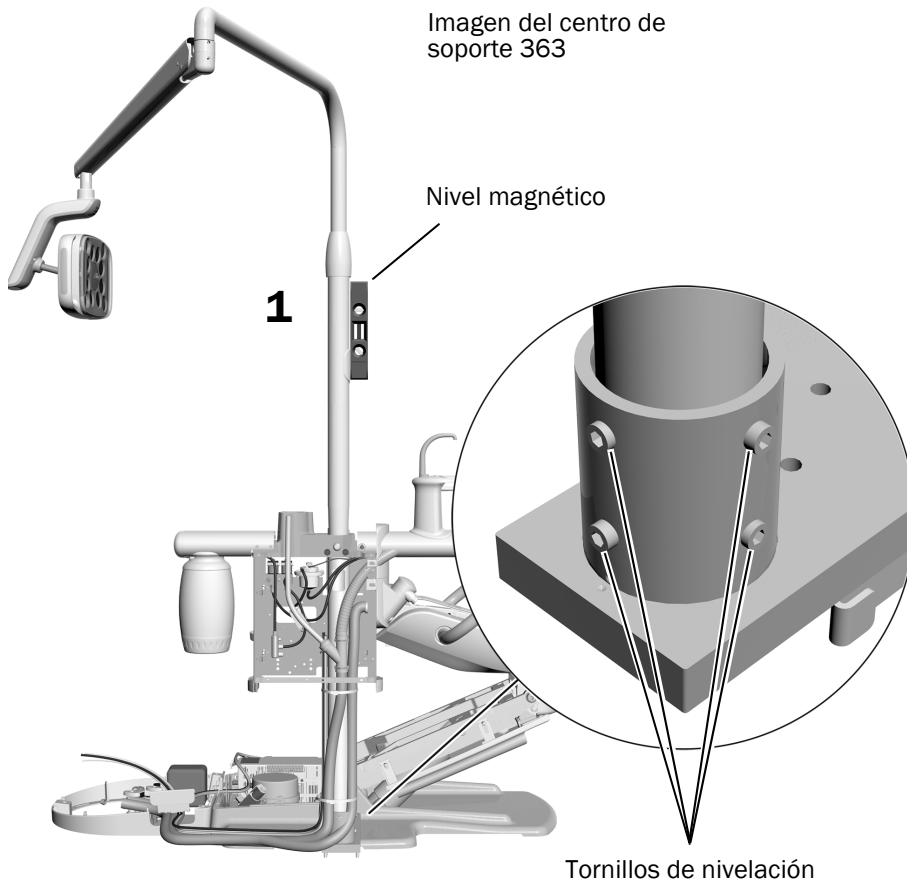
NOTA Si la lámpara se instala en un sillón que incluye un sistema dispensador, no siga estas instrucciones de nivelación. Consulte la Guía de instalación que se envía con el centro de soporte para ver las instrucciones de nivelación.

Tarea 1.

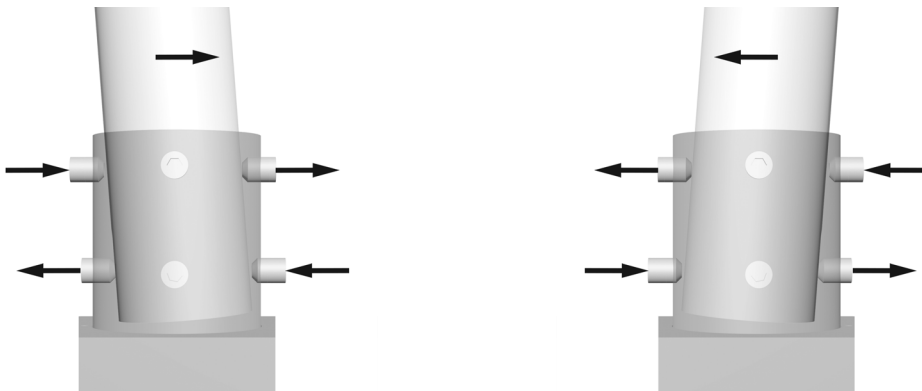
- 1** Coloque el sillón y la lámpara dental en la posición de trabajo habitual del odontólogo.



Tarea 2.



1. Coloque un nivel magnético en posición vertical, en el poste de la lámpara. Alinee el nivel con los tornillos de nivelación que se deben ajustar.
2. Alinee el poste de la lámpara; para ello, ajuste los tornillos de nivelación en el montaje, en la base del poste.
3. Para cambiar la inclinación del poste, ajuste los tornillos de nivelación en la parte superior e inferior del montaje en direcciones opuestas. Qué tornillo aprieta o afloja depende de la dirección de inclinación que intenta corregir. Apriete o afloje los tornillos de nivelación en pares.



4. Ajuste los ocho tornillos de nivelación alrededor del montaje hasta que el poste de la lámpara esté nivelado.

Garantía e información normativa

Para obtener la información reglamentaria exigida y la garantía de A-dec, consulte el documento *Información reglamentaria, especificaciones y garantía* (n.º de pieza 86.0221.27), disponible en el Centro de recursos, en www.a-dec.com.



Para acceder rápidamente a este documento en línea, escanee, toque o haga clic en este código QR, que dirige a a-dec.com/regulatory-guide.

Todas las marcas citadas en el presente documento son propiedad de sus respectivos dueños.



Oficinas centrales de A-dec

2601 Crestview Drive

Newberg, OR 97132, EE. UU.

Tel: 1.800.547.1883 en EE. UU./Canadá

Tel: +1.503.538.7478 fuera de EE. UU./Canadá

www.a-dec.com

A-dec, Inc. no ofrece ningún tipo de garantía con respecto al contenido de este documento que incluye, entre otros aspectos, garantías implícitas de comerciabilidad e idoneidad para un propósito específico.