



Bevestiging behandellamp A-dec® 377L/577L op geleiderail

INSTALLATIEHANDLEIDING



Productmodellen en -versies die in dit document worden behandeld

Modellen	Versies	Beschrijving
377L/577L	A	Behandellamp

Voordat u begint



LET OP Om letsel te voorkomen zijn voor de installatie van het licht aan de geleiderail twee mensen vereist.

Verwijder de geleiderail niet uit de plafondplaat.

Het plafond voorbereiden



WAARSCHUWING Bevestigingsconstructies moeten in staat zijn om een statische last van minimaal 91 kg (200 lb) te dragen. Raadpleeg indien nodig een gekwalificeerde deskundige, zoals een bouwkundig ingenieur. Zorg ervoor dat alle installaties voldoen aan de lokale richtlijnen.

Aanbevolen gereedschappen

- Boormachine en bitje 3/16"

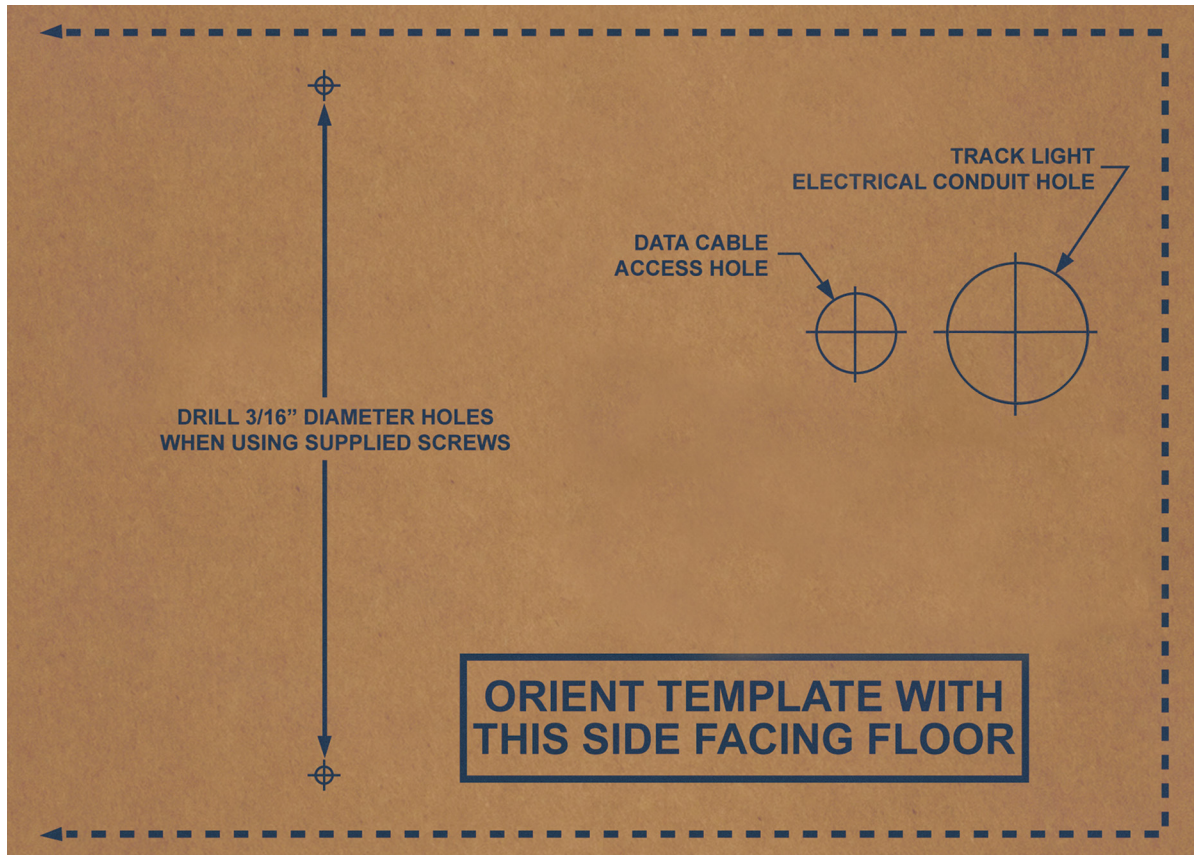
Raadpleeg de plattegrond van uw behandelkamer om de locatie van de installatie te bepalen.

Taak 1. Bepaal de locatie van de plafondbalken.



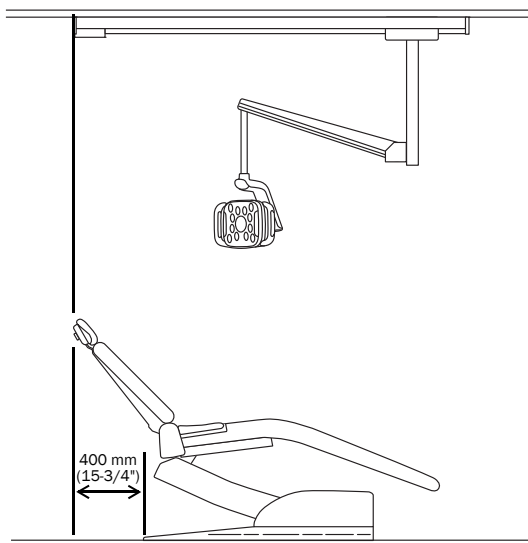
OPMERKING Lees de volgende taak geheel door voordat u met de werkzaamheden begint.

Taak 2. Gebruik het sjabloon dat op de verzenddoos is afgedrukt om te bepalen waar de gaten geboord moeten worden voor de montagebouten, de vermogenskop en de datalijn. Als de verzenddoos niet beschikbaar is, kunt u contact opnemen met de klantenservice van A-dec om het *Sjabloon bevestiging behandellamp A-dec op geleiderail* (onderdeelnr. 86.0736.00) te bestellen.

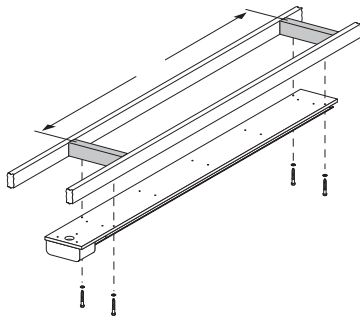


Sjabloon op verzenddoos

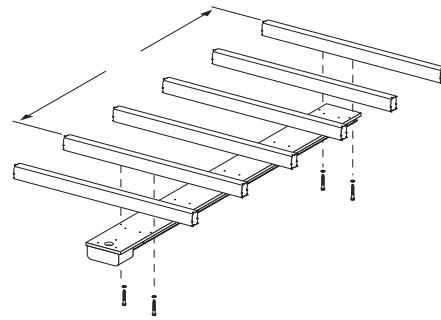
Plaats het sjabloon met de behuizing van de stroomvoorziening 400 mm (15-3/4 in) van de rand van de grondplaat van de behandelstoel.



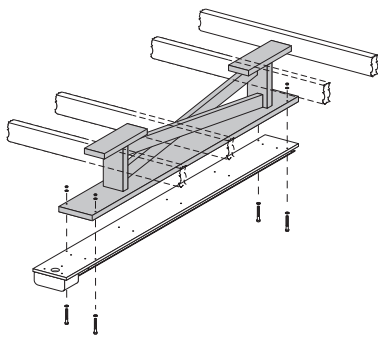
De schroeven moeten minimaal 63,5 mm (2-1/2 in) in massief hout worden gemonteerd. Als er voor de installatie andere locaties voor de montagegaten vereist zijn, moet de subconstructie van het plafond worden aangepast om plaats te kunnen bieden aan de installatie.



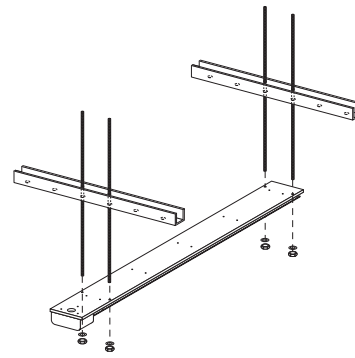
Nieuwe constructie



Bestaande constructie



Verlaagd plafond, houtconstructie



Verlaagd plafond, metalen constructie

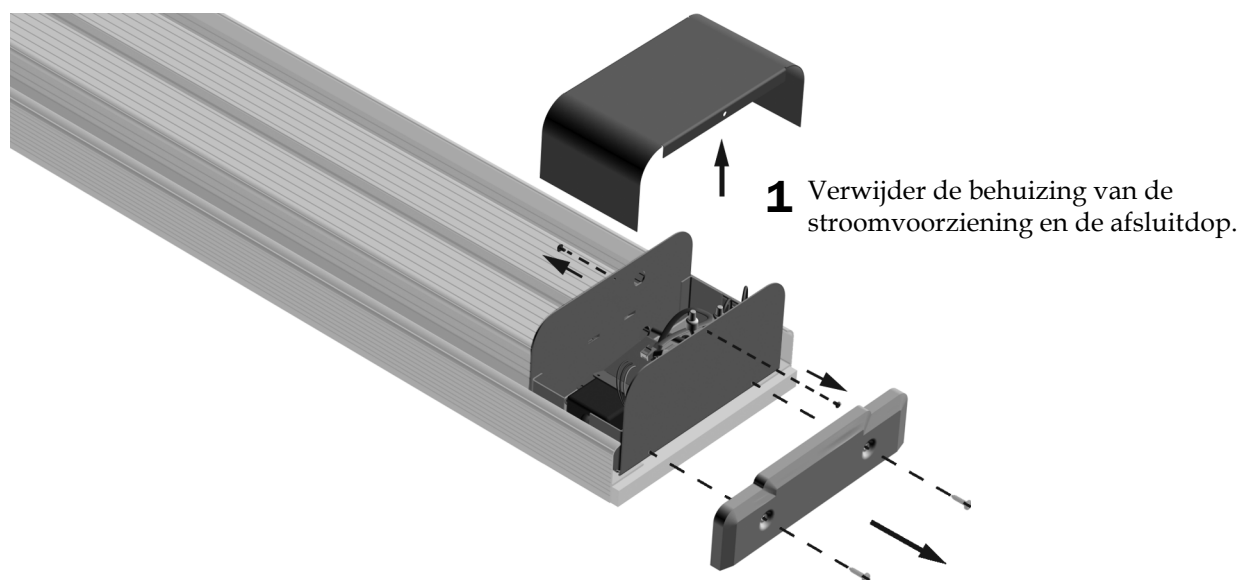
Taak 3. Gebruik een bitje van 3/16" en boor de geleidingsgaten. Boor de gaten voor de vermogenskop en de datalijn.

De geleiderail installeren

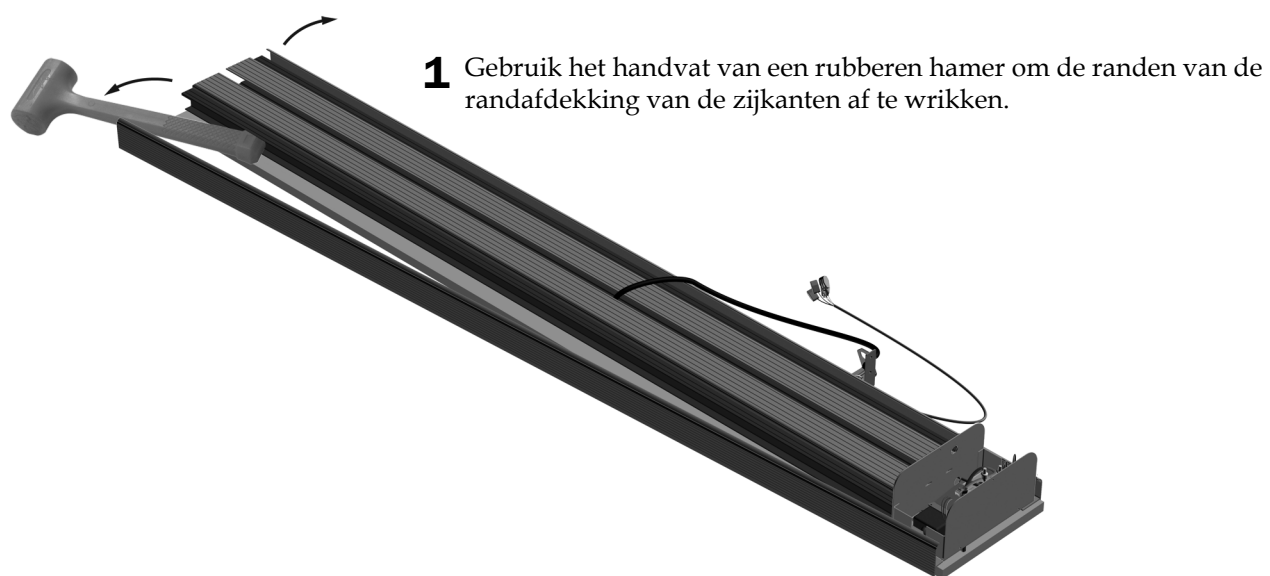
Aanbevolen gereedschappen

- Rubberen hamer
- Inbussleutel 5/64"
- Phillips kruiskopschroevendraaier
- Ratelsleutel met dop 7/16"
- Waterpas

Taak 1.



Taak 2.

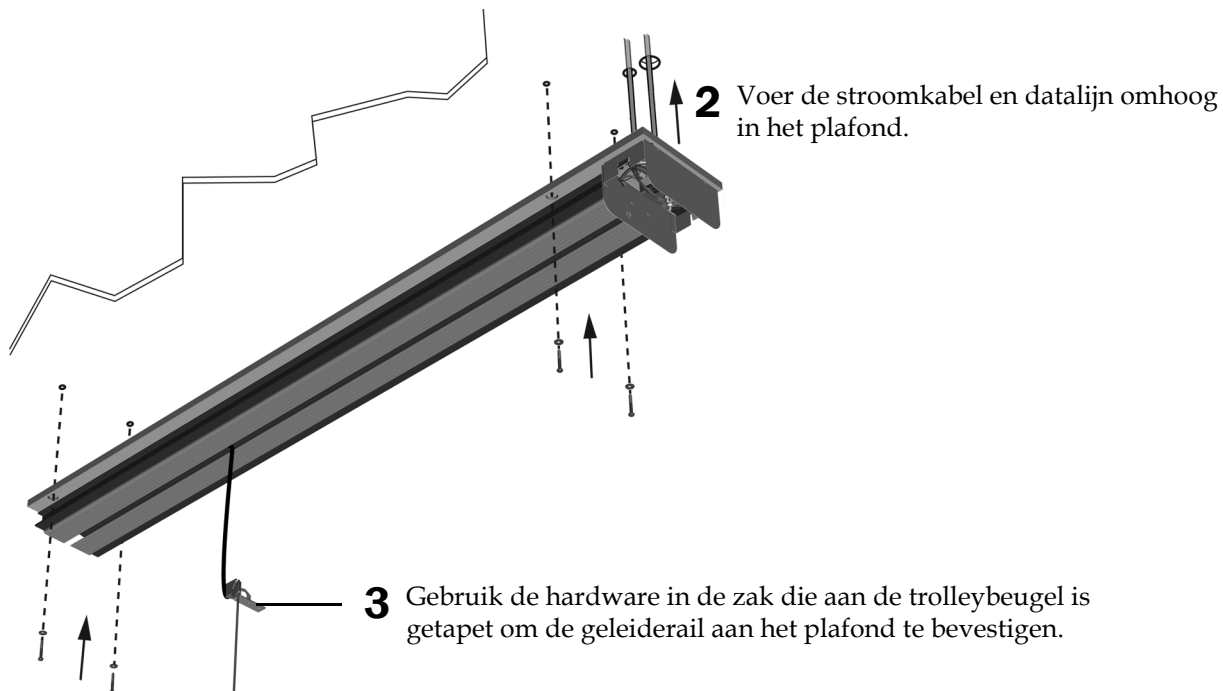


Taak 3.

- 1 Plaats de geleiderail waar u de geleidingsgaten hebt geboord.

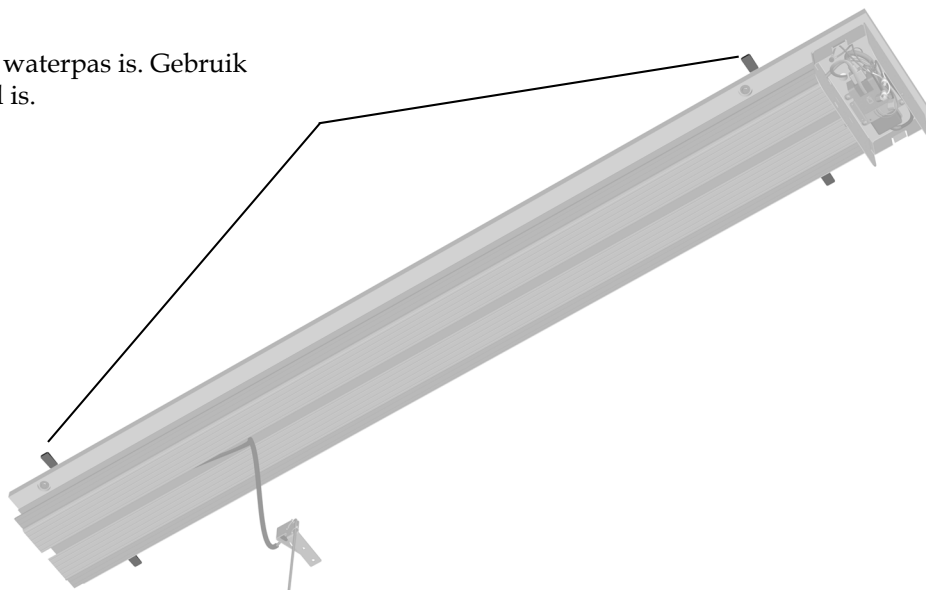


OPMERKING Als het uiteinde van de geleiderail zonder de stroomvoorziening zich dichterbij een wand bevindt, moeten de trolley en de stijl in de rail worden gemonteerd voordat de rail wordt geïnstalleerd. Die instructies beginnen op de volgende pagina.



Taak 4.

- 1 Controleer of de geleiderail waterpas is. Gebruik spietjes als dit niet het geval is.



De trolley installeren

De stijl bevestigen

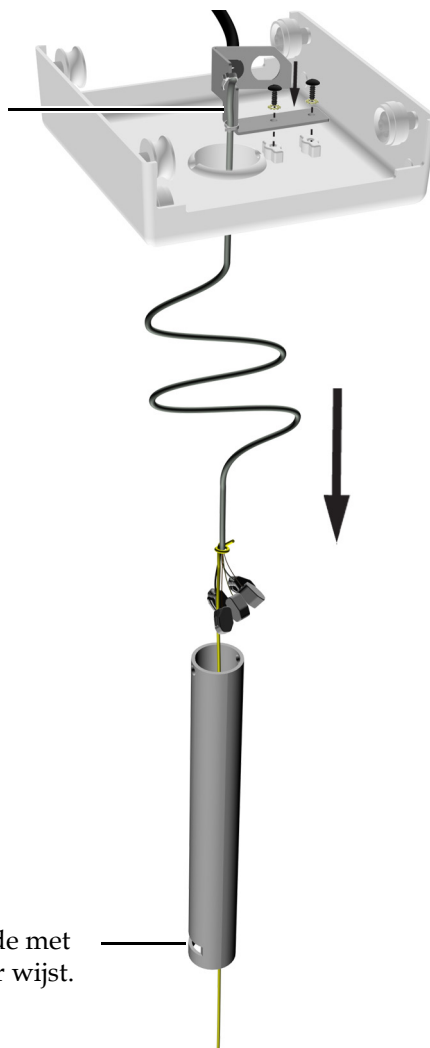
Aanbevolen gereedschappen

- Phillips kruiskopschroevendraaier
- Inbussleutel 3/32"

Taak 1.

1 Voer de lichtkabel door de trolley.

2 Gebruik twee schroeven om de beugel op de trolley te bevestigen.

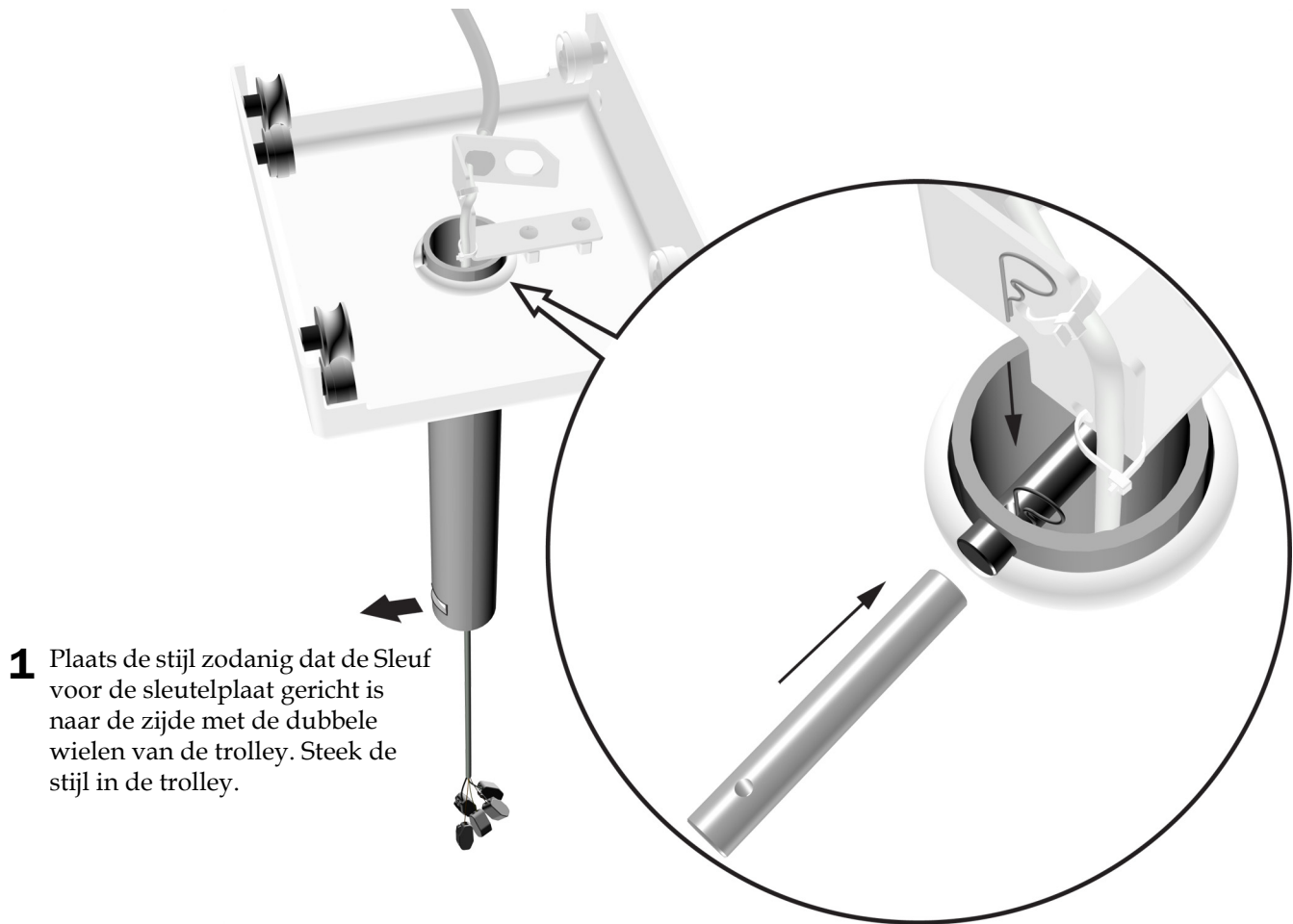


3 Plaats de stijl zodanig dat het uiteinde met de sleuf voor de sleutel naar de vloer wijst. Voer de lichtkabel door de stijl.



TIP Bind een stuk buis aan de kabel zodat u deze gemakkelijk door de stijl kunt trekken.

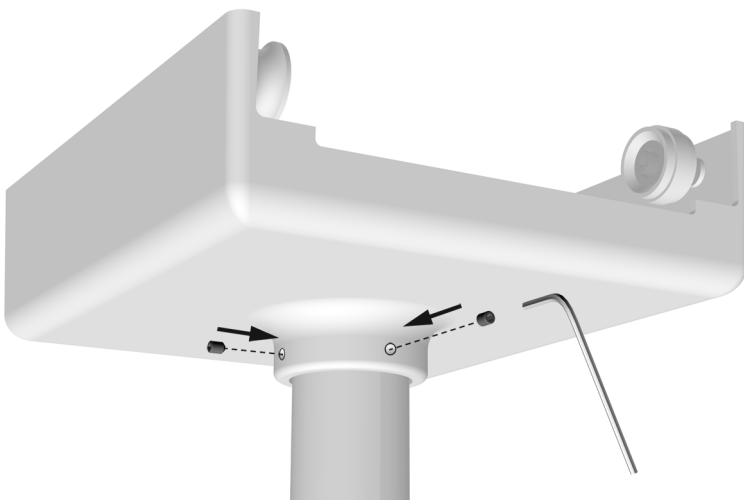
Taak 2.



- 1** Plaats de stijl zodanig dat de Sleuf voor de sleutelplaat gericht is naar de zijde met de dubbele wielen van de trolley. Steek de stijl in de trolley.

- 2** Breng de dwarspen aan, zodanig dat het uiteinde met gat weg van de beugel is gepositioneerd. Breng de beugel van de dwarspen aan.

Taak 3.



- 1** Breng de bevestigingsschroeven stevig aan.

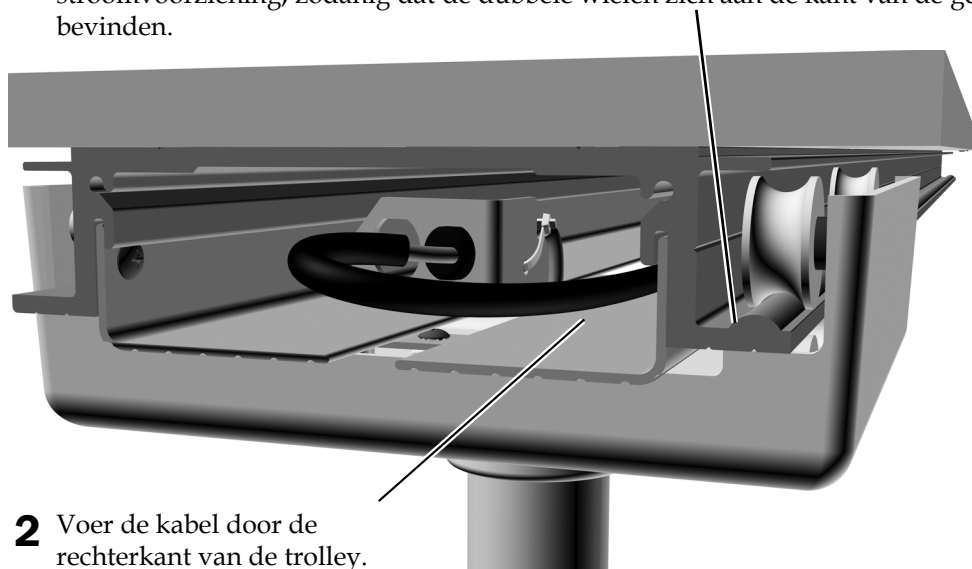
De gemonteerde trolley bevestigen

Aanbevolen gereedschap

- Inbussleutel 5/32"

Taak 1.

- 1** Plaats de gemonteerde trolley deels op het uiteinde van de geleiderail en niet aan de kant van de stroomvoorziening, zodanig dat de dubbele wielen zich aan de kant van de geleiderail met de ribbel bevinden.



- 2** Voer de kabel door de rechterkant van de trolley.

- 3** Schuif de trolley volledig op de geleiderail.

Taak 2.



- 1** Bevestig de stops.

- 2** Bevestig de rubberen beschermdoppen.

De datalijn aansluiten



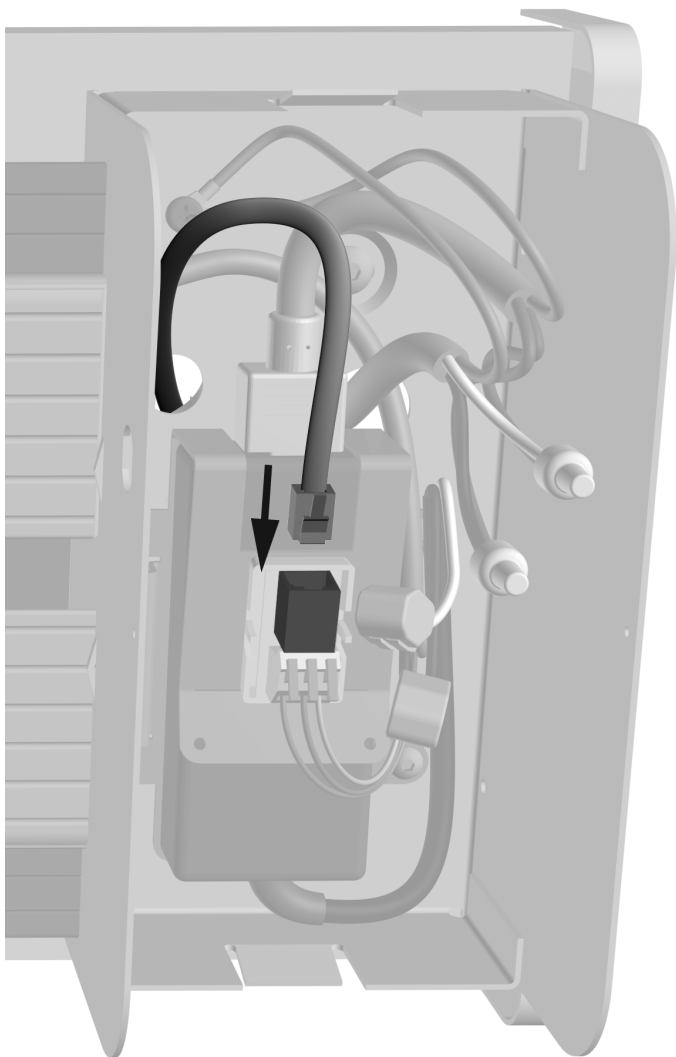
WAARSCHUWING Als u de stroom niet uitschakelt of loskoppelt voordat u met deze procedure begint, kan dit leiden tot schade aan het product en ernstig letsel of overlijden tot gevolg hebben.



OPGELET Printplaten zijn gevoelig voor statische elektriciteit. Neem steeds de nodige voorzorgsmaatregelen om elektrostatische ontladingen te voorkomen wanneer u een printplaat aanraakt of verbindingen van of naar de printplaat maakt. Printplaten mogen alleen worden geïnstalleerd door een elektricien of door gekwalificeerd onderhoudspersoneel.

1. Schakel de stroom van het systeem uit voordat u begint met de installatie.

Taak 1.



- 1** Sluit de datalijn aan.

Het stroomnet aansluiten



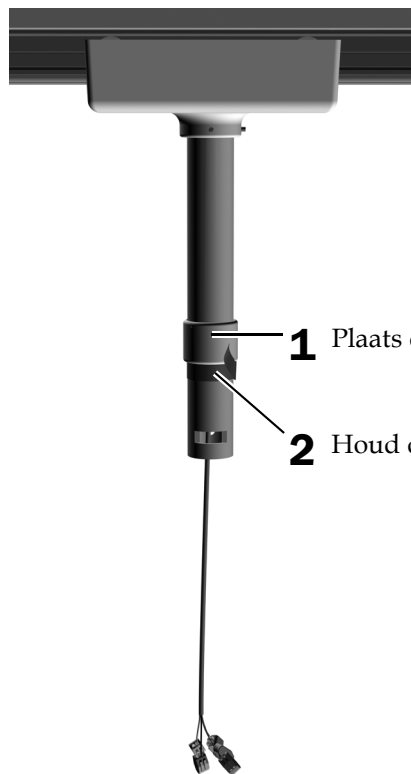
LET OP Bedrading van de elektrische hoofdleiding (100–240 VAC) moet door een gekwalificeerde elektricien of ander gekwalificeerd personeel worden aangelegd volgens de lokale normen en richtlijnen.

De gemonteerde flexarm en lampkop installeren

Aanbevolen gereedschappen

- Inbussleutels 1/16", 5/32" en 5/16"
- Maskeertape
- Phillips kruiskopschroevendraaier

Taak 1.



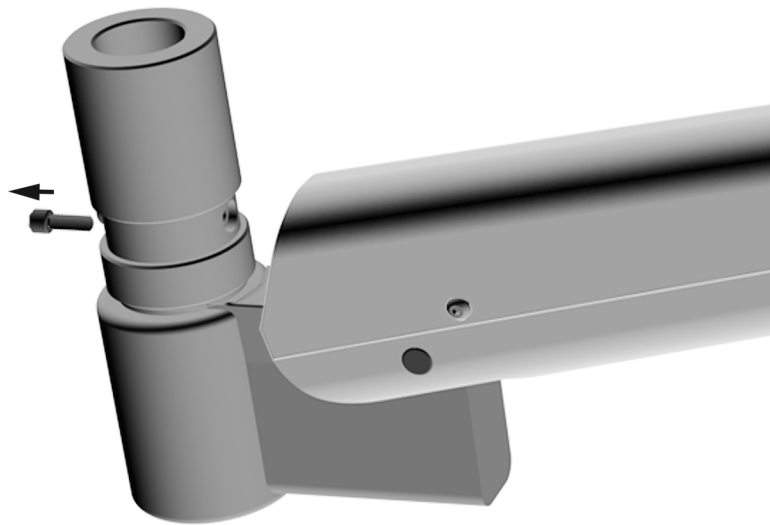
1 Plaats de kraag van de stijl met de bevestigingsschroef gericht naar de bovenkant.

2 Houd de kraag met een ring van tape in deze positie.

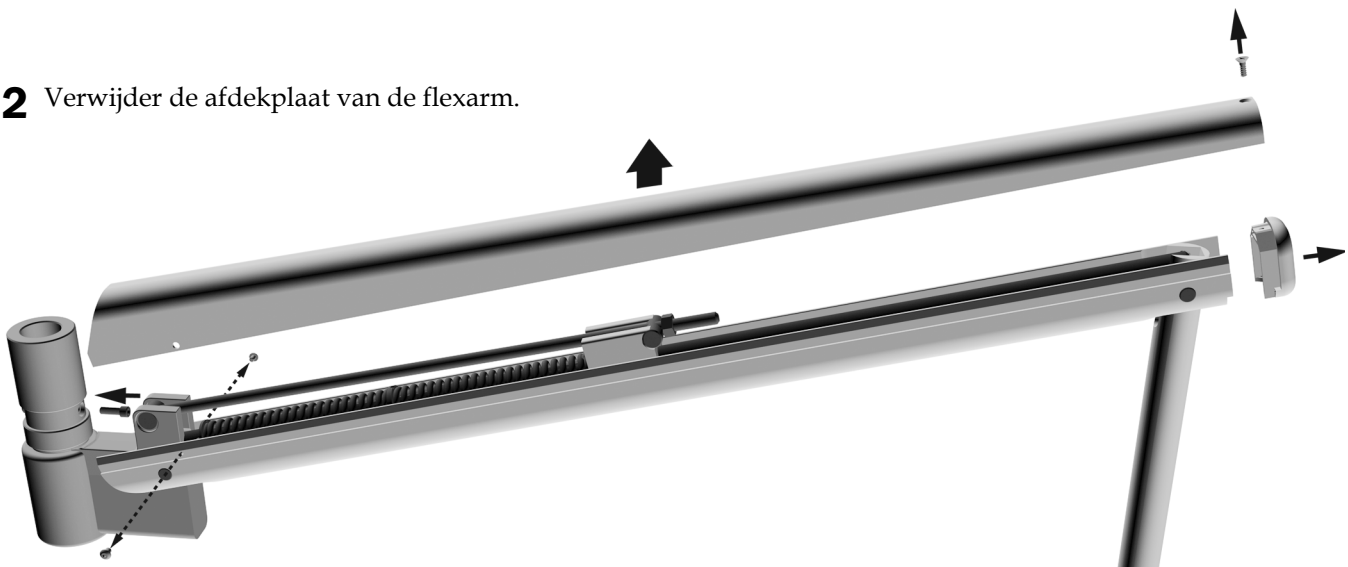
Taak 2.

Optioneel - alleen voor linkshandige artsen

1 Verwijder de rotatiestop.

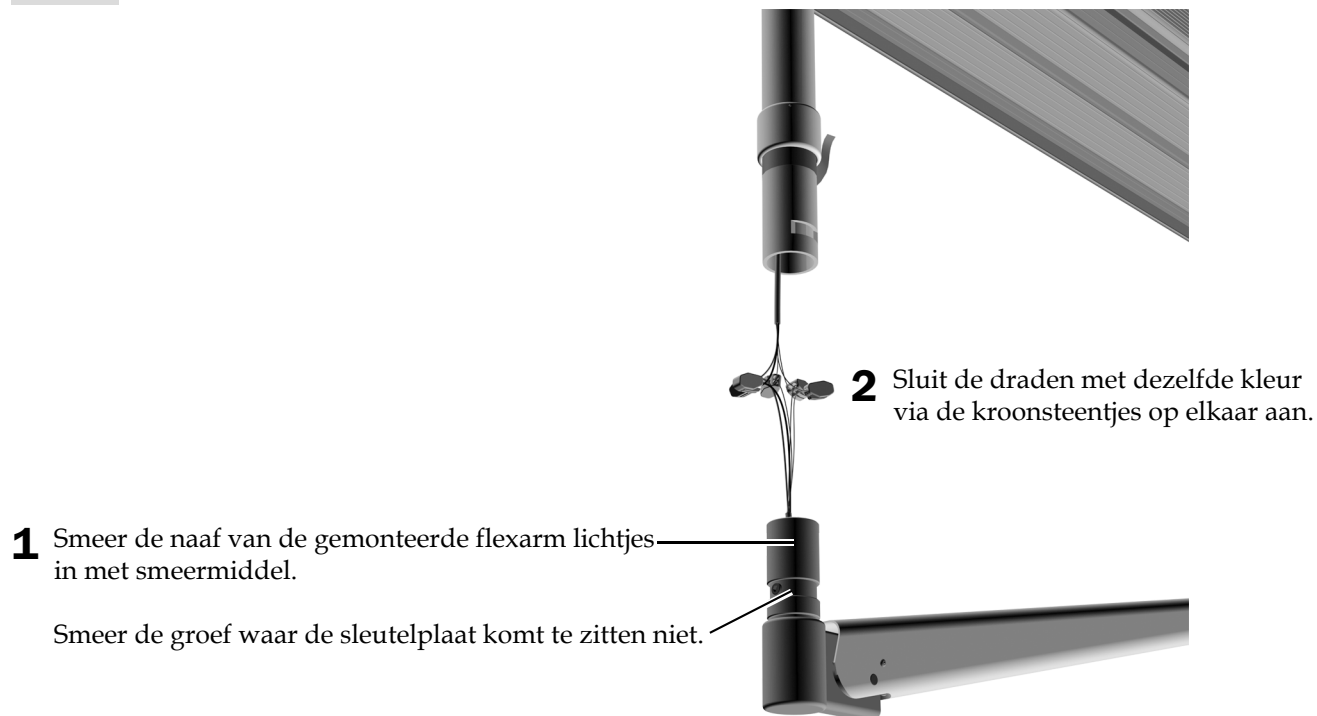


2 Verwijder de afdekplaat van de flexarm.



3 Installeer de rotatiestop in het gat boven de flexarm.

Taak 3.



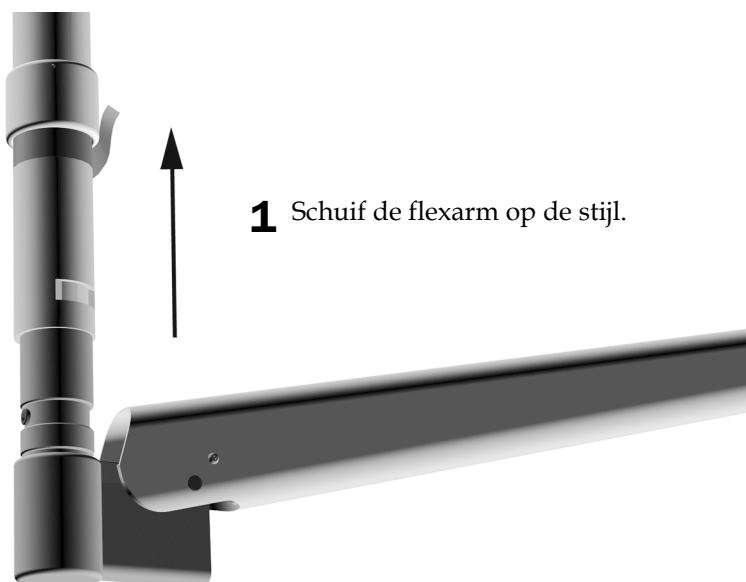
Taak 4.



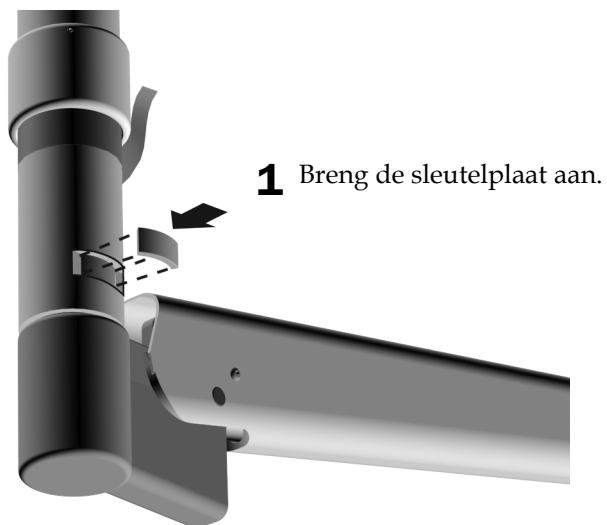
LET OP Wees voorzichtig wanneer u de flexarm op de stijl schuift en voorkom dat de bedrading en kroonsteentjes vasthaken in de sleuf van de sleutelplaat.



OPMERKING Als de flexarm niet gemakkelijk op de stijl schuift, controleert u of de rotatiestop vlak tegen de stijl zit.



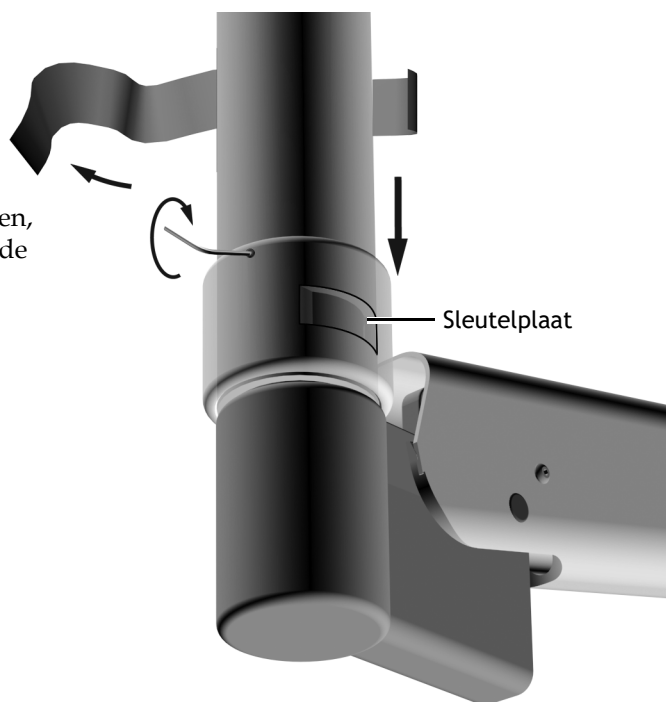
Taak 5.



Taak 6.

1 Verwijder de tape. Laat de kraag over de sleuf zakken, zodanig dat de bevestigingsschroef zich niet boven de sleutelplaat bevindt.

2 Draai de bevestigingsschroef stevig vast.



Taak 7. Beweeg de lamp langs de geleiderail om te controleren dat deze soepel rolt. Reinig indien nodig de geleiderail en de wielen en verwijder afvalresten.

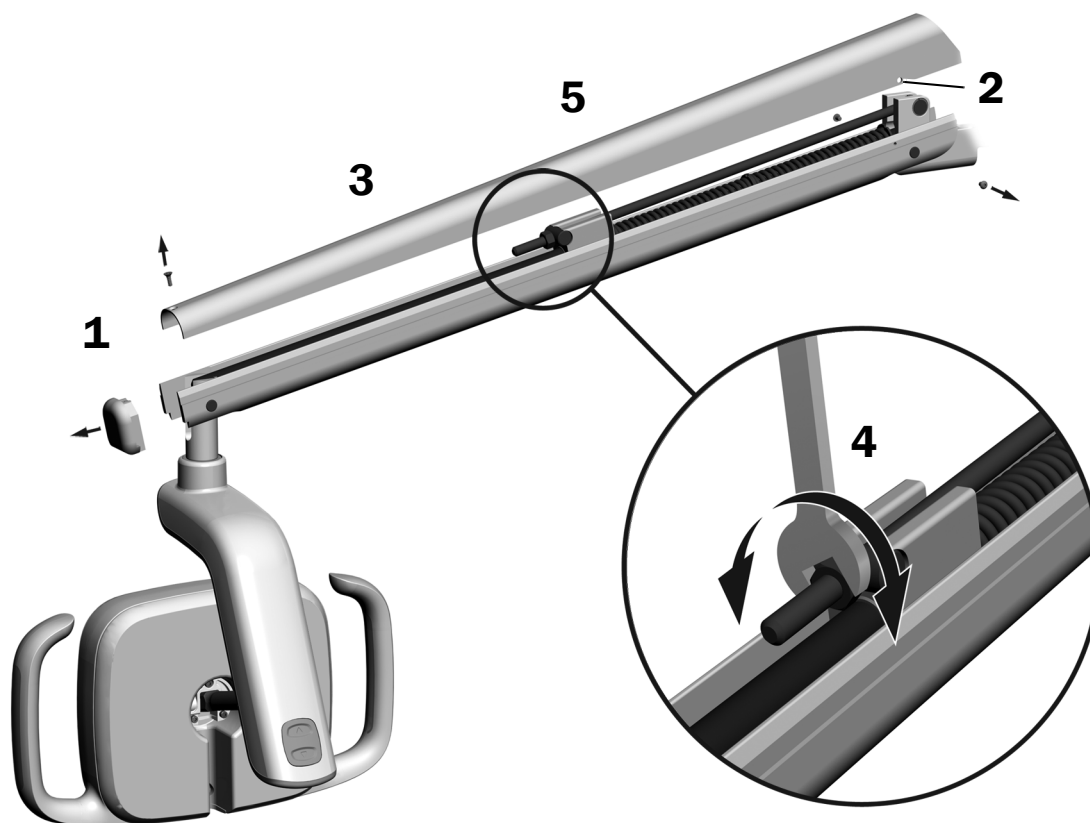
De lamp voorbereiden en afstellen

Het contragewicht van de flexarm van de behandellamp afstellen

Aanbevolen gereedschappen

- Phillips kruiskopschroevendraaier
- Inbussleutel 5/64"
- Combinatiesleutel 1/2"

1. Verwijder de afsluitdop.
2. Verwijder de twee schroeven waarmee de afdekplaat vastzit.
3. Verwijder de afdekplaat.
4. Stel de moer aan het uiteinde van de veer af.
Als de behandellamp vanzelf omhoog gaat, draait u de moer linksom.
Als de behandellamp vanzelf omlaag gaat, draait u de moer rechtsom.
5. Plaats de afdekplaat terug op de flexarm (maar zet hem nog niet vast). Controleer of de arm vanzelf beweegt.
6. Herhaal stap 4 en 5 totdat u geen verplaatsing meer constateert.



OPMERKING Om de opwaartse en neerwaartse beweging van de flexarm te beperken kan optioneel een bewegingsbegrenzer (onderdeelnr. 90.1044.00) worden geïnstalleerd.

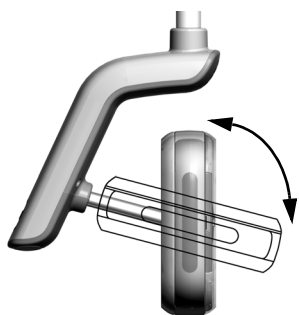
De rotatiespanning afstellen

Test de rotatiespanning van de lampkop. Als de rotatiespanning moet worden aangepast, volgt u de aanwijzingen voor het soort spanning dat u gaat wijzigen.

Aanbevolen gereedschap

- Inbussleutel 7/64"

De verticale spanning afstellen



- 1 Verdraai de schroef om de spanning aan te passen. Door rechtsom te draaien verhoogt u de spanning.



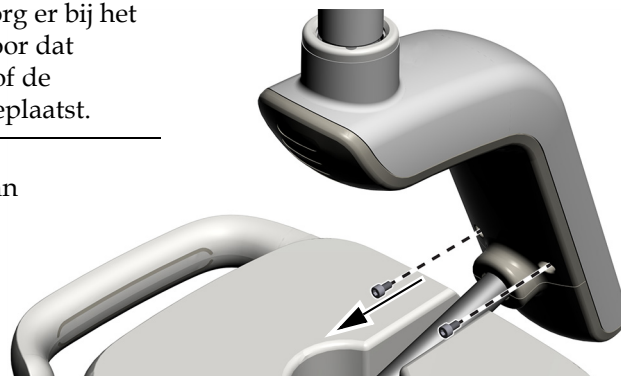
De horizontale en diagonale spanning afstellen

Taak 1.



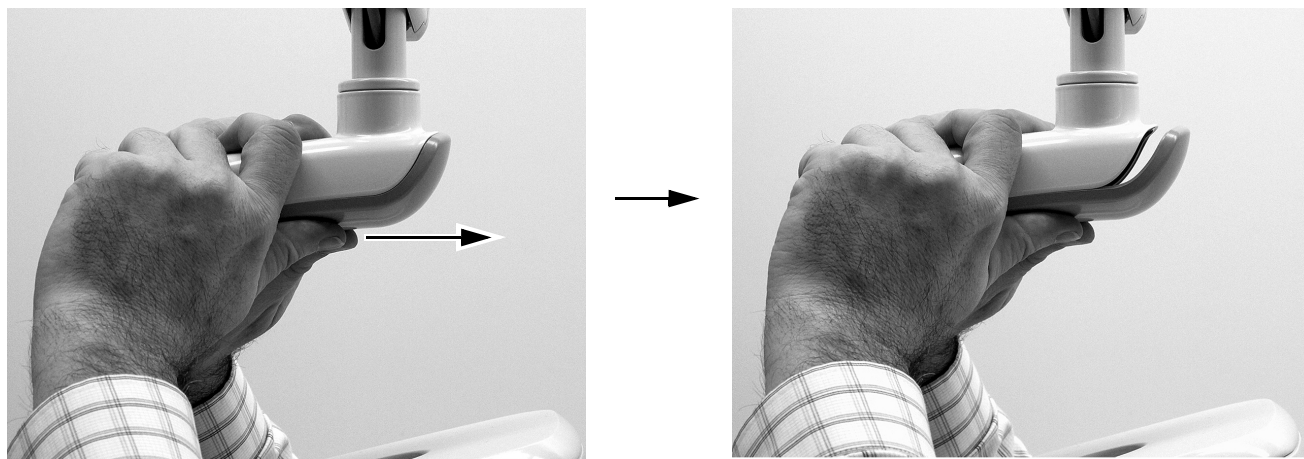
WAARSCHUWING Gevaar voor elektrische schok. Zorg er bij het verwijderen of terugplaatsen van de afdekplaten voor dat u geen draden of leidingen beschadigt. Controleer of de afdekplaten goed vastzitten nadat u ze hebt teruggeplaatst.

- 1 Verwijder de twee schroeven waarmee de afdekplaat van de behuizing van de aandrijving vastzit.



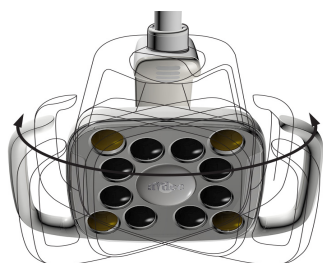
Taak 2.

- 1 Pak de behuizing van de aandrijving vast en duw met uw duimen de afdekplaat weg van de behuizing.

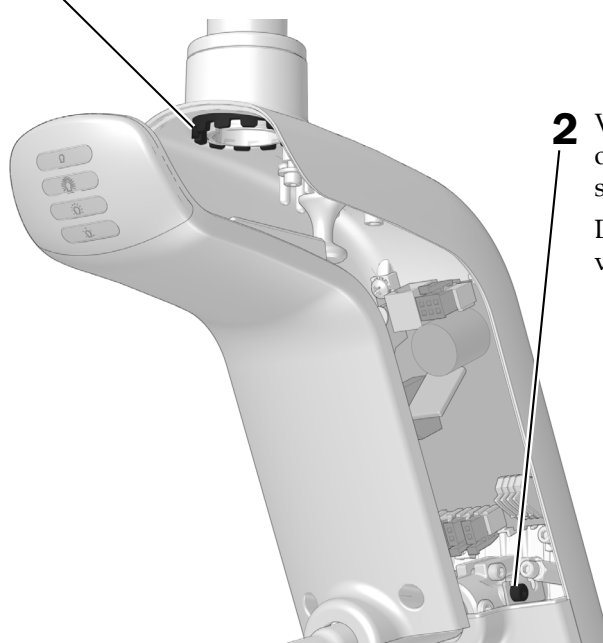


Taak 3.

- 1 Roteer de frictieafstelling om de horizontale spanning af te stellen.
Door rechtsom te draaien verhoogt u de spanning.

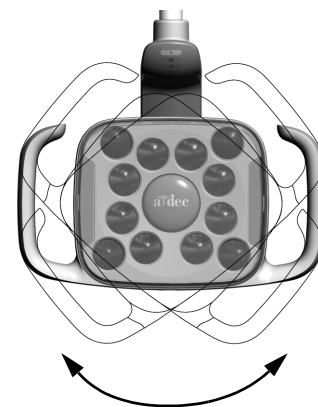


Afgebeeld is 577L



- 2 Verdraai de bevestigingsschroef om de diagonale spanning af te stellen.

Door rechtsom te draaien verhoogt u de spanning.



De lamp testen

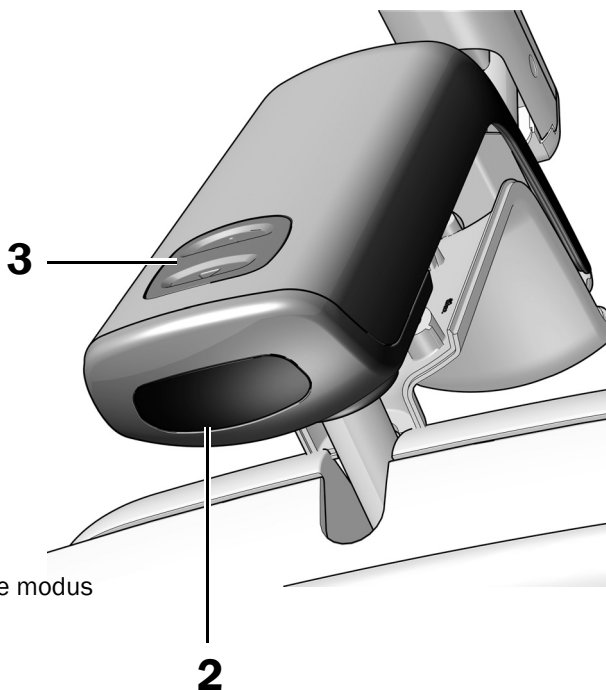
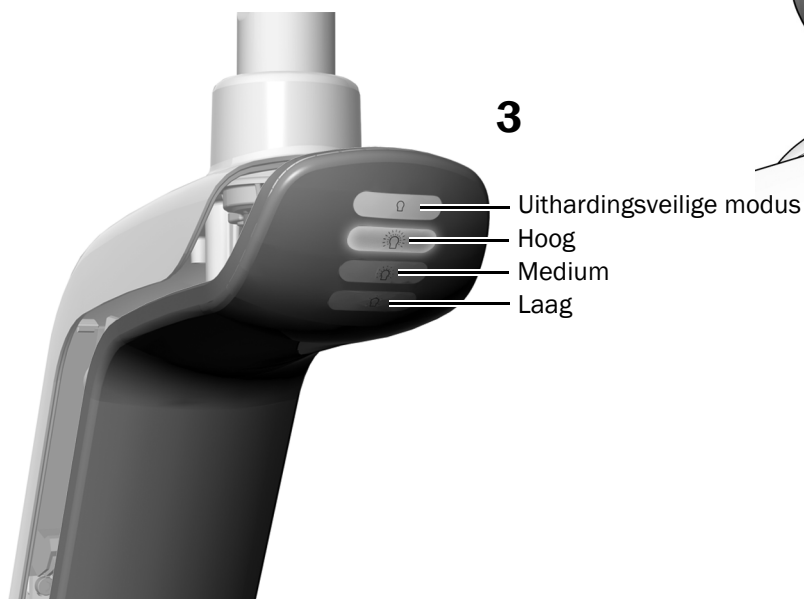
Voer de testprocedures uit die geschikt zijn voor uw lamp.

De lamp testen vanaf de lampkop A-dec 577L	18
De lamp testen vanaf de lampkop A-dec 377L	19
De lamp testen vanaf de aanraakgevoelige bediening	19

De lamp testen vanaf de lampkop A-dec 577L

Taak 1.

1. Schakel de stroom van het systeem in.
2. Beweeg uw hand meerdere malen binnen 76 mm (3 in) van de contactloze aan/uit-sensor en controleer of de lamp aan- en uitschakelt.
3. Druk op de modusknop om de lamp in elke modus te testen en controleer of het correcte lampje op de afdekplaat van de behuizing van de aandrijving brandt.
4. Controleer de aansluitingen van de bedrading als dit niet juist werkt.

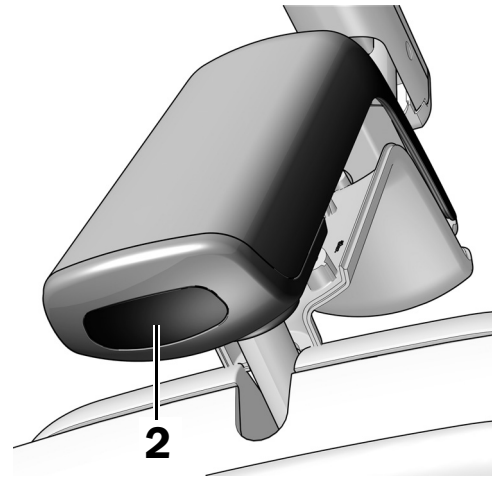


Volgende stap Zie 'De lamp testen vanaf de aanraakgevoelige bediening' op pagina 19.

De lamp testen vanaf de lampkop A-dec 377L

Taak 1.

1. Schakel de stroom van het systeem in.
2. Test de lamp:
 - **Lampen met aanraakgevoelige bediening** - Beweeg uw hand meerdere malen binnen 76 mm (3 in) van de contactloze aan/uit-sensor en controleer of de lamp aan- en uitschakelt.
 - **Lampen zonder touchpad-functie** - Beweeg uw hand meerdere malen binnen 76 mm (3 in) van de contactloze aan/uit-sensor en controleer of de lamp aan- en uitschakelt.
3. Controleer de aansluitingen van de bedrading als dit niet juist werkt.



De lamp testen vanaf de aanraakgevoelige bediening

Raadpleeg de paragraaf over het type bedieningsinterface van uw systeem.



OPMERKING De symbolen voor de aanraakgevoelige bediening en de pictogrammen zijn eigendom van A-dec, Inc.

Aanraakgevoelige bediening DS7/CP5i/CP5



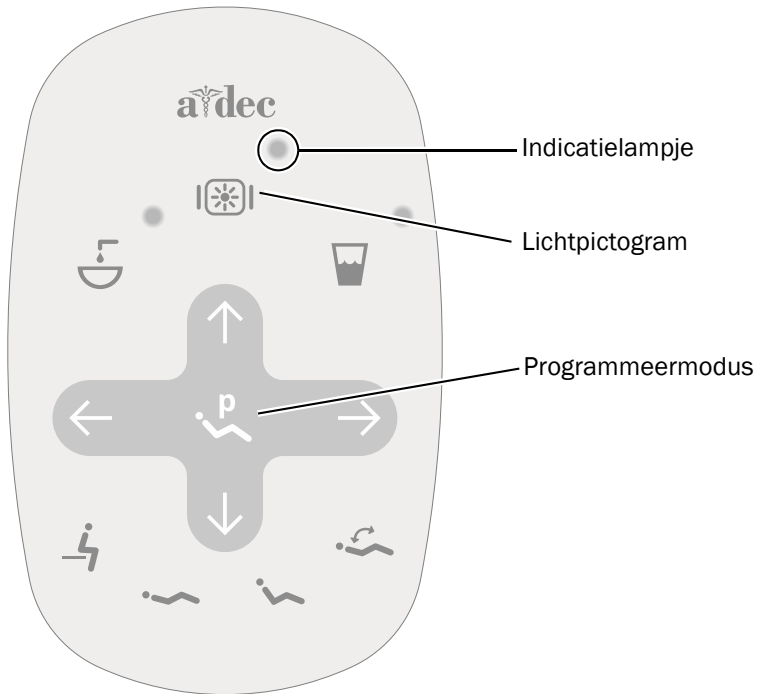
Voor gebruik van het aanraakscherm en bedieningspaneel raadpleegt u de *Gebruiksaanwijzing voor aanraakschermen en bedieningspanelen van A-dec* (onderdeelnr. 86.0857.14) op a-dec.com/touchscreen-manual.




Voor het configureren van connectiviteitsfuncties raadpleegt u de *Gebruiksaanwijzing van de A-dec+™* (onderdeelnr. 86.1030.14) op A-dec.com/connectivity-manual.




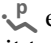

Standaard-touchpad



- 1 Schakel de stroom van het systeem in.
- 2 Druk herhaaldelijk op  om te controleren of de lamp aangaat en wisselt tussen de verschillende intensiteitsmodi: hoog, medium, laag en uithardingsveilige modus (577L) of de modi hoog en composiet/laag (377L).



OPMERKING Als de 377L is ingesteld op de modus composiet/laag of als de 577L is ingesteld op de uithardingsveilige modus, knippert het indicatielampje op het touchpad.

- 3 Houd  ingedrukt om de lamp uit te schakelen.
- 4 Druk tegelijkertijd op  en  en houd deze ingedrukt totdat het systeem piept om de automatische aan/uit-functie in of uit te schakelen.
 - **Eén piepton** geeft aan dat de functie is uitgeschakeld.
 - **Drie pieptonen** geven aan dat de functie is ingeschakeld.

Afdekplaat van de behuizing van de aandrijving terugplaatsen



WAARSCHUWING Gevaar voor elektrische schok. Zorg er bij het verwijderen of terugplaatsen van de afdekplaten voor dat u geen draden of leidingen beschadigt. Controleer of de afdekplaten goed vastzitten nadat u ze hebt teruggeplaatst.

Taak 1.



1 Plaats de afdekplaat van de behuizing van de aandrijving zodanig dat het opening rond de stijl past; druk vervolgens met uw palm de afdekplaat van de behuizing van de aandrijving op zijn plek.



2 Gebruik twee schroeven om de afdekplaat te bevestigen.

De afdekplaten installeren

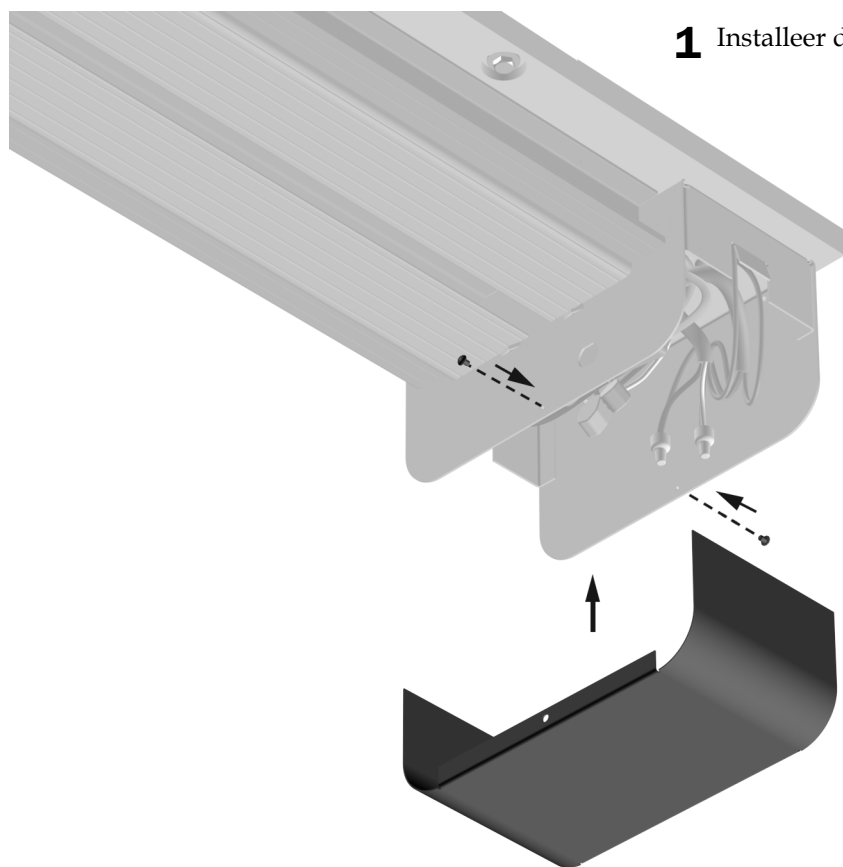
Aanbevolen gereedschappen

- Inbussleutel 5/64"
- Phillips kruiskopschroevendraaier
- Rubberen hamer



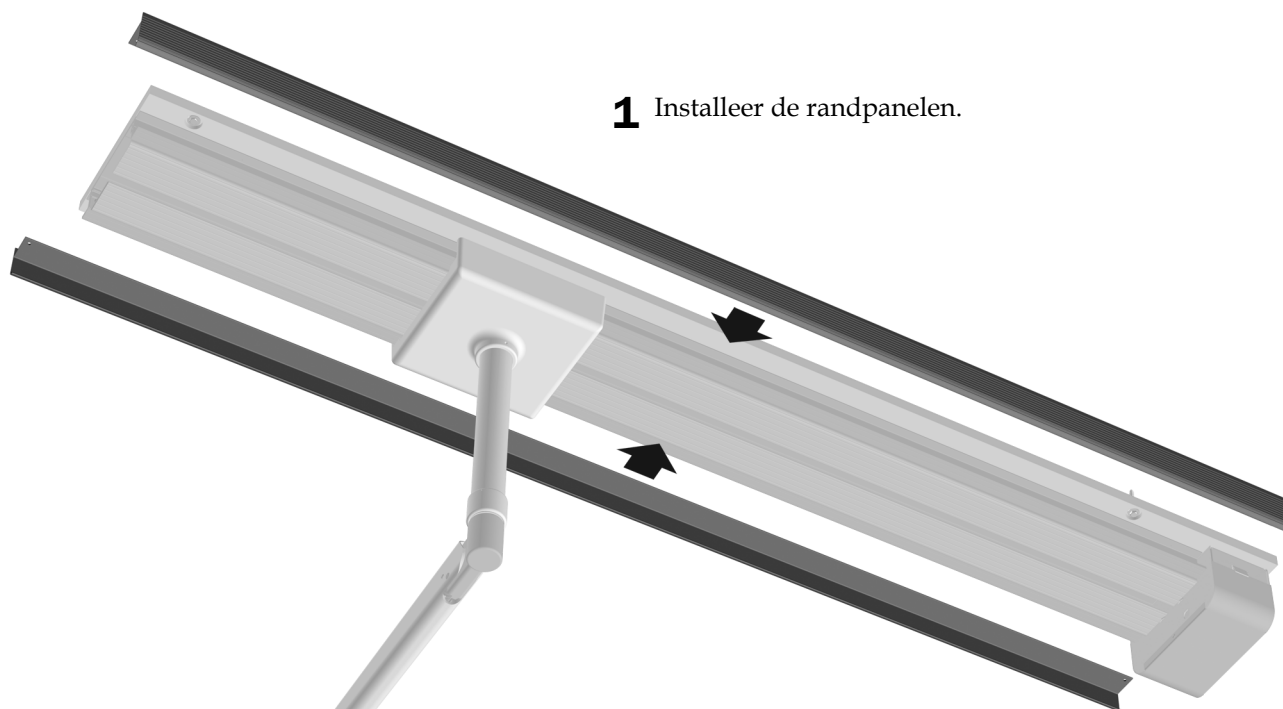
WAARSCHUWING Gevaar voor elektrische schok. Zorg er bij het verwijderen of terugplaatsen van de afdekplaten voor dat u geen draden of leidingen beschadigt. Controleer of de afdekplaten goed vastzitten nadat u ze hebt teruggeplaatst.

Taak 1.

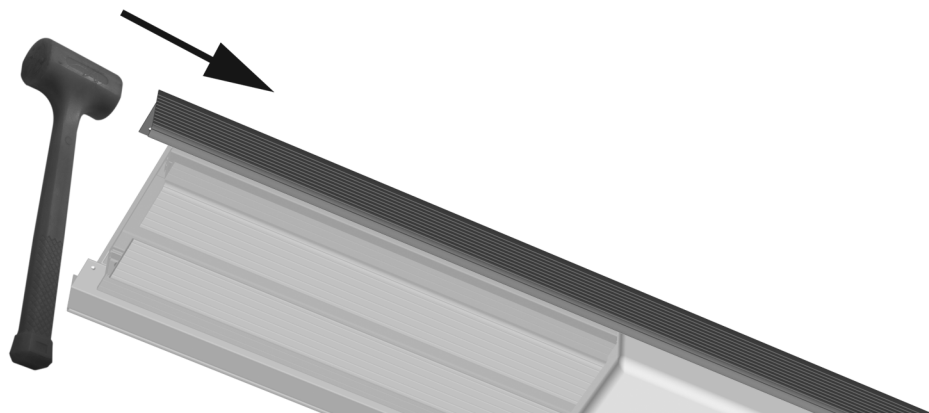


1 Installeer de afdekplaat van de stroomvoorziening.

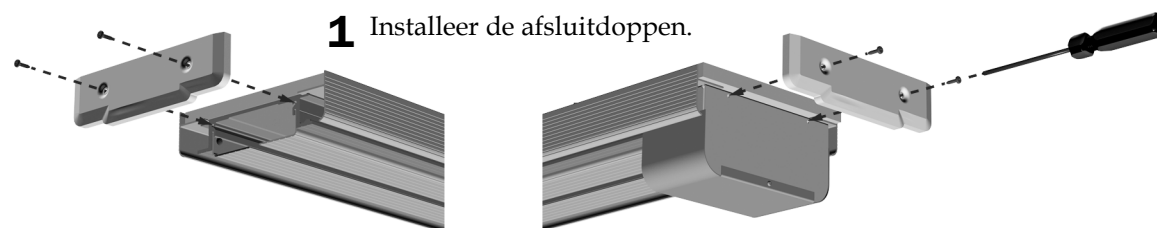
Taak 2.



OPMERKING Zorg ervoor dat elk randpaneel is uitgelijnd met de uiteinden van de geleiderail. Als ze moeten worden aangepast tikt u met een rubberen hamer lichtjes tegen de uiteinden.



Taak 3.



Wettelijke informatie en garantie

Raadpleeg voor de vereiste wettelijke informatie en de garantie van A-dec het document *Wettelijke informatie, specificaties en garantie* (onderdeelnr. 86.0221.14). Dit document is beschikbaar in het Resource Center op www.a-dec.com.



Voor snelle online toegang tot dit document, kunt u deze QR-code scannen, erop tikken of aanklikken; u wordt dan doorgeleid naar a-dec.com/regulatory-guide.

Alle handelsmerken in dit document zijn het eigendom van hun respectieve eigenaren.



Hoofdkwartier A-dec

2601 Crestview Drive
Newberg, OR 97132 VS
Tel.: 1.800.547.1883 binnen VS/Canada
Tel.: +1.503.538.7478 buiten VS/Canada
www.a-dec.com

A-dec, Inc. geeft geen garantie van welke aard dan ook met betrekking tot de inhoud van dit document, inclusief maar niet beperkt tot, de impliciete garanties van verkoopbaarheid en geschiktheid voor een bepaald doel.