



# A-dec® 377L/577L dentalbelysning på skenfäste

## INSTALLATIONSGUIDE



### Produktmodeller och -versioner som omfattas i detta dokument

Modeller	Versioner	Beskrivning
377L/577L	A	Dentalbelysning

## Innan du börjar

---



**FÖRSIKTIGHET** Två personer krävs för att installera skenbelysningen för att förhindra personskador.

---

Ta inte bort skenan från innertakshållaren.

## Förbered innertaket

---



**WARNING!** Fäststrukturer måste vara utformade för att klara en statisk last på minst på 91 kg (200 lb).  
Konsultera licensierad fackpersonal, d.v.s. bygg- eller arkitektingenjör. Säkerställ att alla installationer uppfyller lokala regler och bestämmelser.

---

## Rekommenderade verktyg

- Borr och 3/16" borrar

Konsultera din driftsvåningsplan för att bestämma installationsplats.

**Uppgift 1.** Fastställ innertaksbjälkarnas placering.

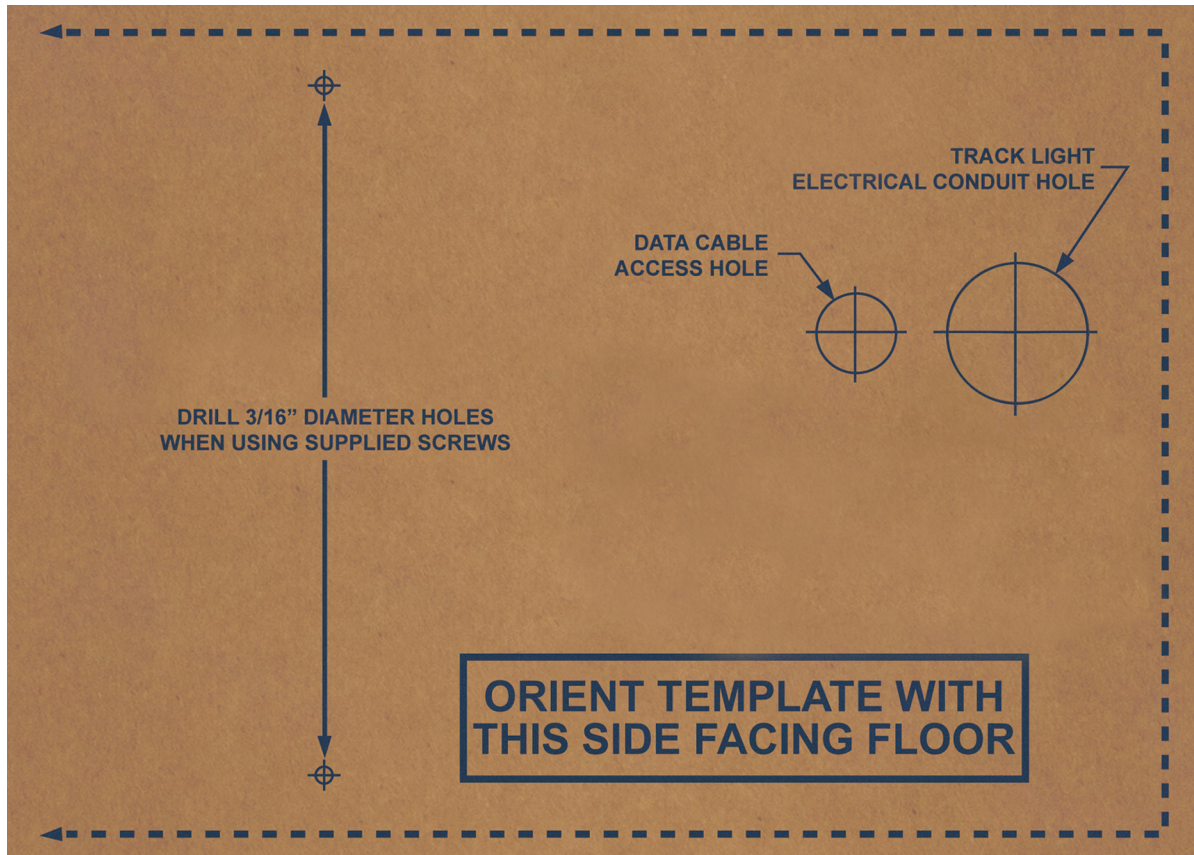
---



**OBS!** Läs igenom nästa uppgift fullständigt innan du vidtar åtgärder.

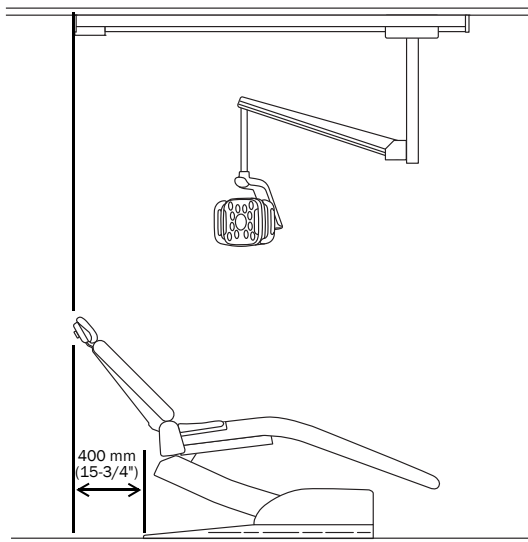
---

**Uppgift 2.** Använd mallen som är tryckt på transportlådan för att märka ut var hålen ska borraras för fästbultarna, strömstumpen och dataledningen. Om transportlådan inte är tillgänglig ska du kontakta A-dec kundservice för att beställa *Monteringsmall för A-dec dentalbelysning på skenfäste* (art.nr 86.0736.00).

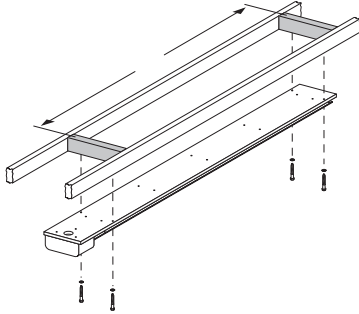


Mall på transportlådan

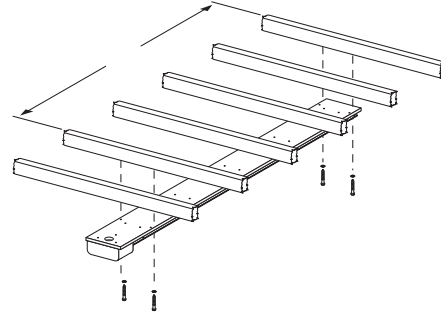
Positionera mallen med strömförsörjningshuset 400 mm (15-3/4") från kanten på stolens bottenplatta.



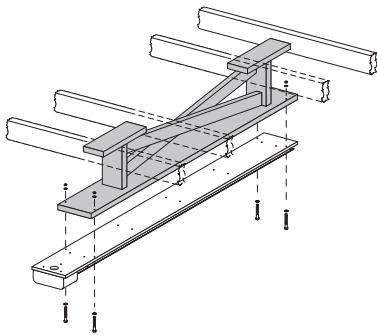
Skruvarna måste monteras i minst 63,5 mm (2-1/2") solitt trä. Om installationen kräver en andra placering av monteringshål ska innertakets understruktur modifieras för att passa installationen.



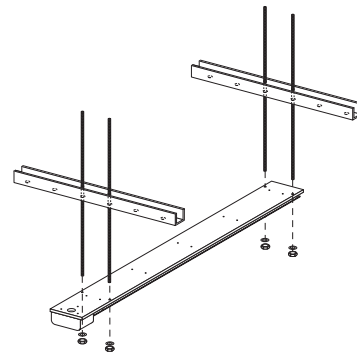
Ny konstruktion



Befintlig konstruktion



Upphängt innertak, trästruktur



Upphängt innertak, metallstruktur

**Uppgift 3.** Använd ett 3/16" borrhår för att borra ett pilotfästhål. Borra hålen för strömstubben och dataledningen.

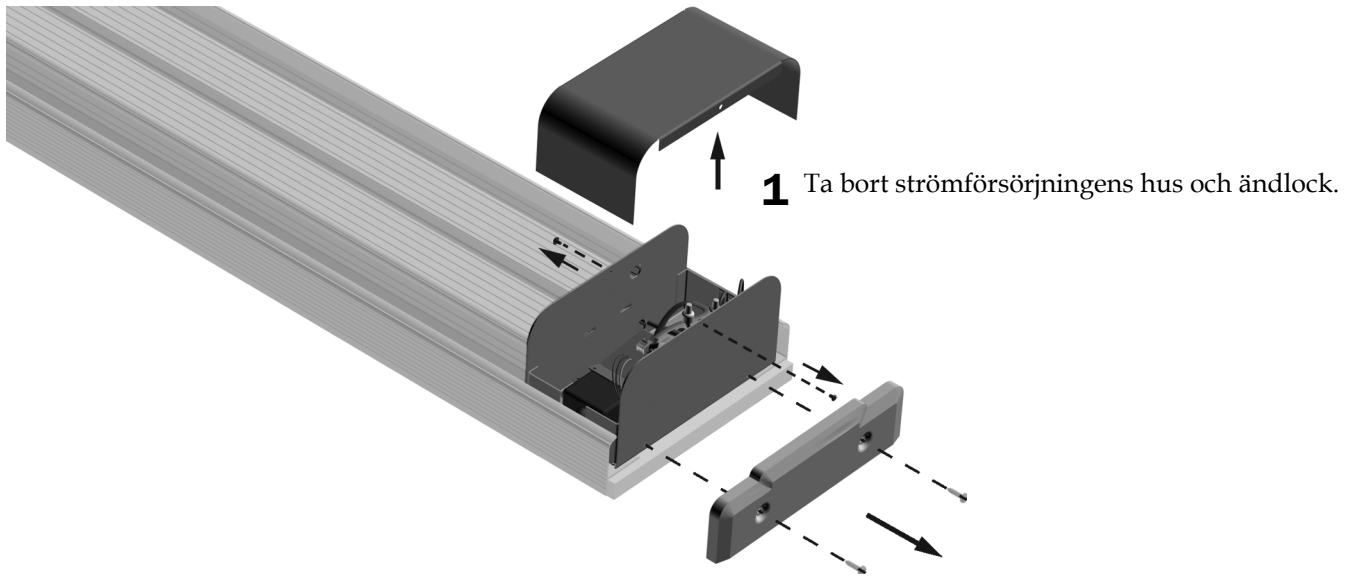
## Installera skenan

### Rekommenderade verktyg

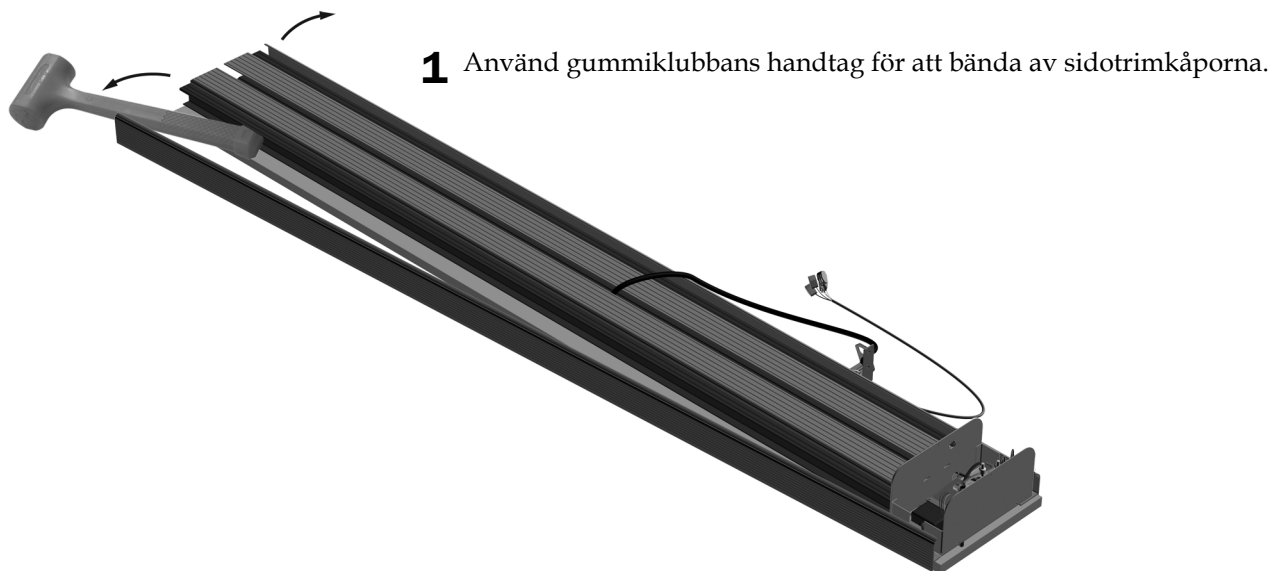
- Gummihammare
- Insexnyckel 5/64"
- Stjärnskruvmejsel
- Hylsa 7/16" och spärrskaft
- Vattenpass



### Uppgift 1.



### Uppgift 2.

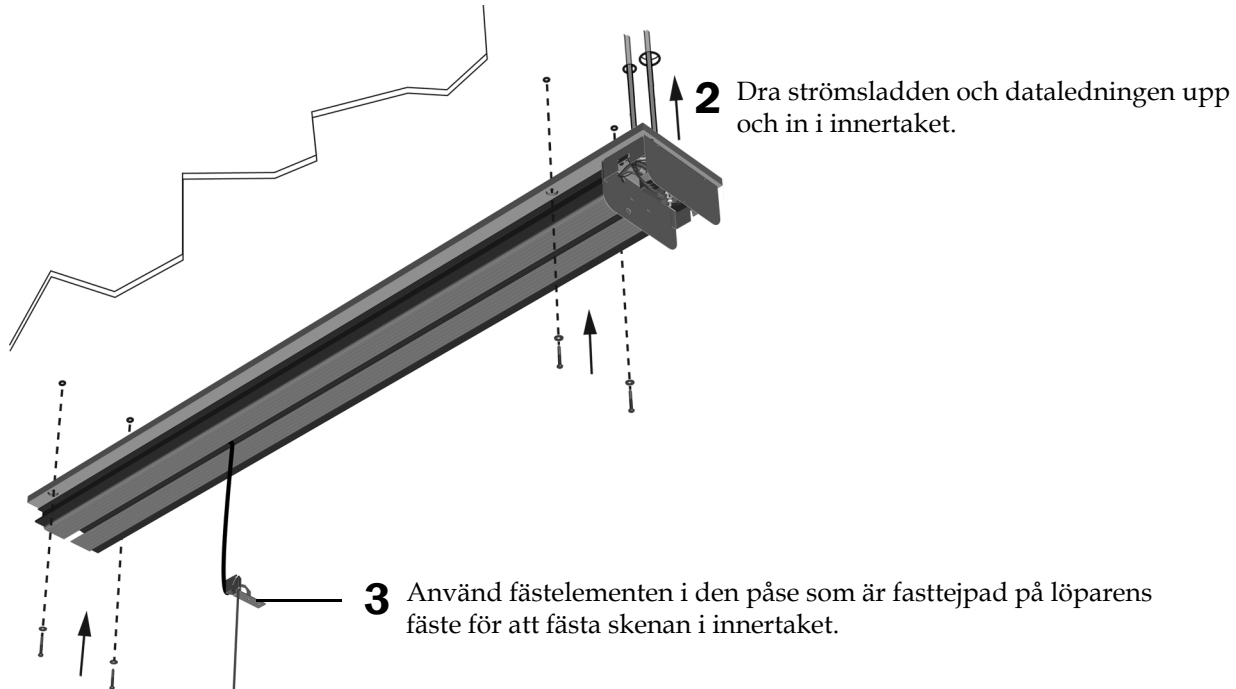


### Uppgift 3.

**1** Positionera skenan där du borrar pilothålen.

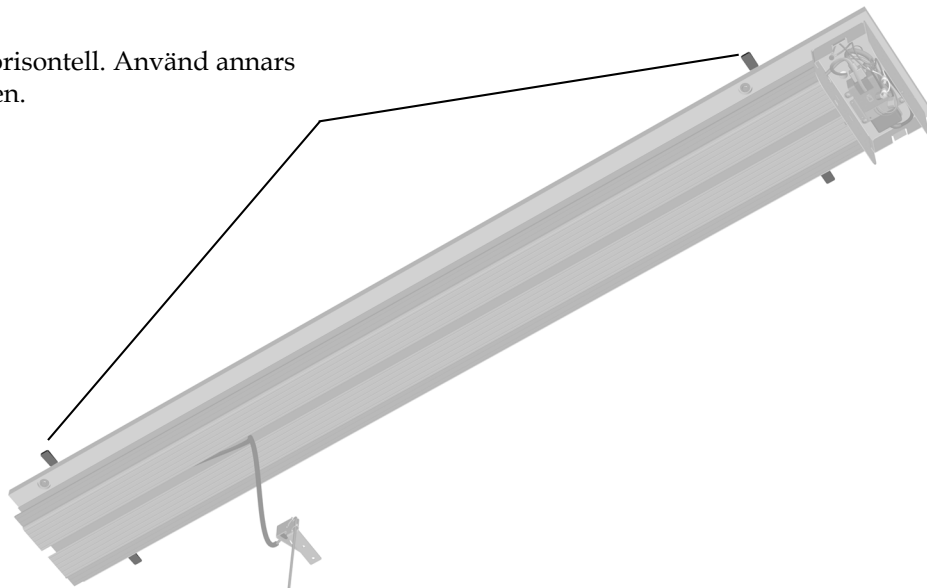


**OBS!** Om skenans ände utan strömförsörjningen är närmare väggen än 241 mm (9-1/2") måste löparen och stativenheten vara installerad i skenan innan skenan installeras. Dessa anvisningar börjar på följande sida.



### Uppgift 4.

**1** Kontrollera att skenan är horisontell. Använd annars mellanlägg för att justera den.



# Installera löparen

---

## Fäst stativet

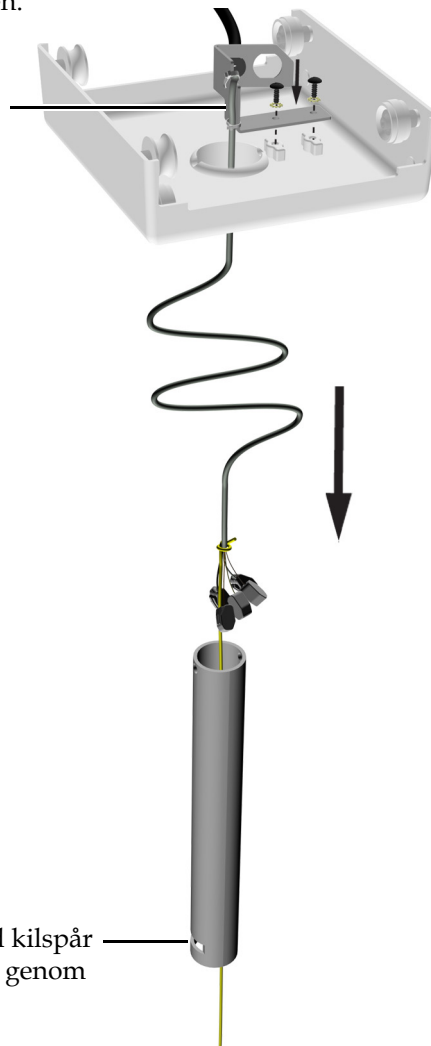
### Rekommenderade verktyg

- Stjärnskruvmejsel
- Insexnyckel 3/32"

### Uppgift 1.

**1** Dra belysningskabeln genom löparen.

**2** Använd två skruvar för att fästa fästet på löparen.



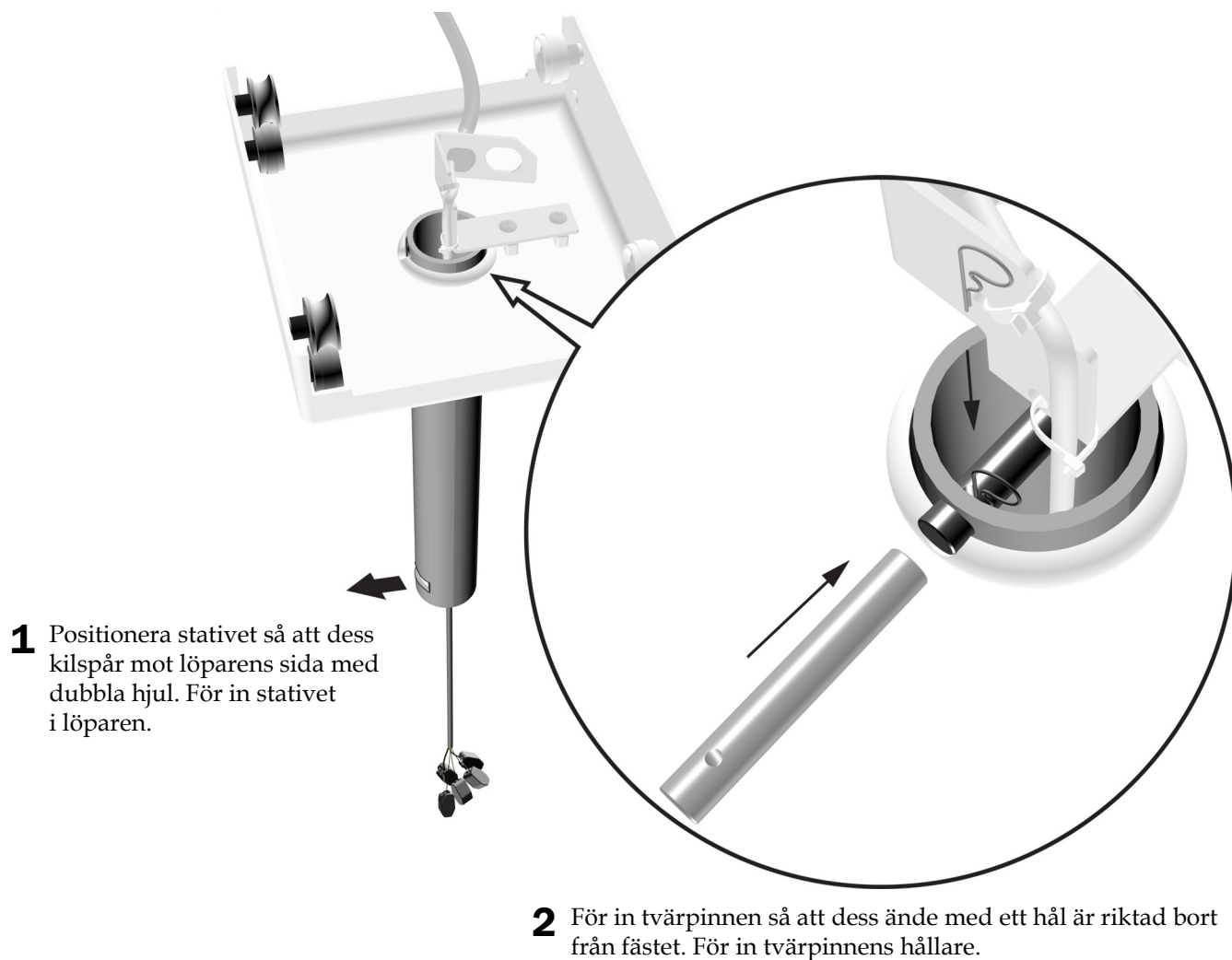
**3** Positionera stativet så att änden med kilspår är mot golvet. Dra belysningskabeln genom stativet.



**TIPS** Bind en bit slang på kabeln så att den lätt kan dras genom stativet.

---

## Uppgift 2.



## Uppgift 3.



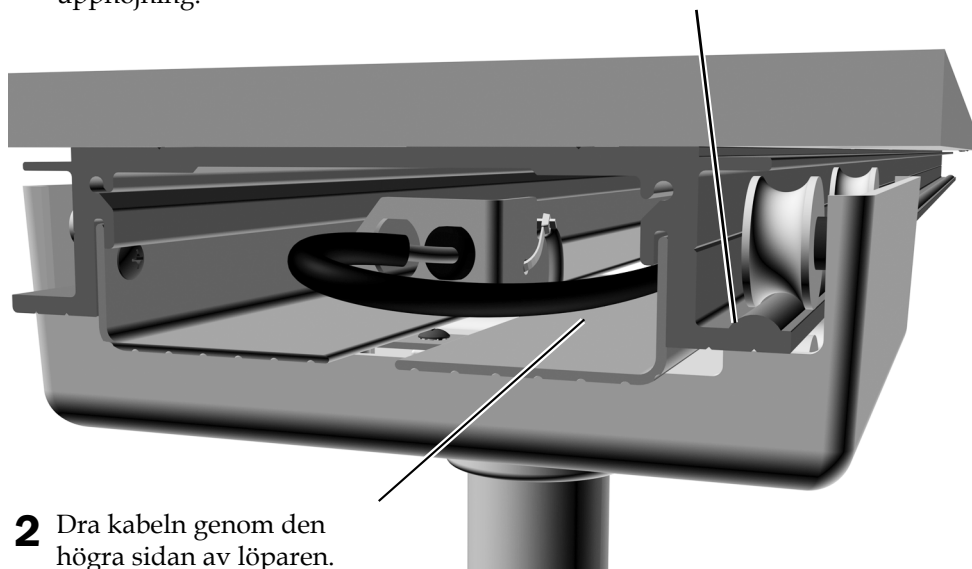
## Ansluta löparen

### Rekommenderat verktyg

- Insexnyckel 5/32"

### Uppgift 1.

- 1** På änden från strömförsörjningen ska löparen föras in delvis så att de dubbla hjulen är på sidan med en upphöjning.



- 2** Dra kabeln genom den högra sidan av löparen.

- 3** Skjut på löparen helt på skenan.

### Uppgift 2.



- 1** Installera stoppen.

- 2** Installera gummistöden.

## Ansluta dataledningen

---



**VARNING!** Om du inte stänger av eller kopplar bort strömförsörjningen innan du börjar med denna procedur kan det leda till skador på produkten och resultera i allvarliga personskador eller dödsfall.

---

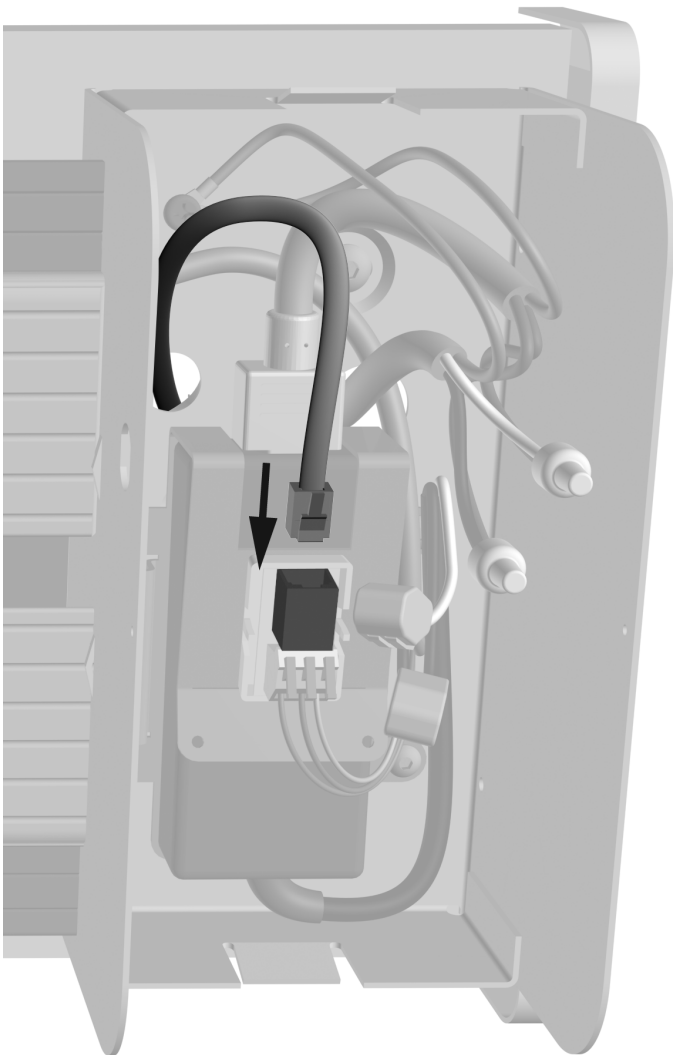


**OBSERVERA** Kretskort är känsliga för statisk elektricitet. Försiktighetsåtgärder mot elektrostatisk urladdning (ESD) krävs vid beröring av ett kretskort eller vid utförande av anslutningar till eller från ett kretskort. Kretskort bör endast installeras av en elektriker eller kvalificerad servicepersonal.

---

1. Stäng av strömmen till systemet innan installationen påbörjas.

### Uppgift 1.



- 1** Sätt i dataledningens kontakt.

## Ansluta till elnätet

---



**FÖRSIKTIGHET** Anslutningar till elnätet (100–240 V AC) måste utföras av en licensierad elektriker eller annan kvalificerad personal enligt lokala bestämmelser och föreskrifter.

---

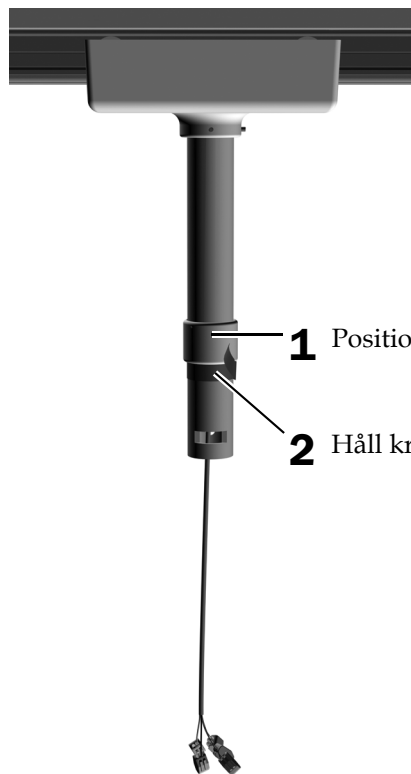
## Installera den flexibla armen och belysningshuvudet

---

### Rekommenderade verktyg

- Insexnycklar 1/16", 5/32" och 5/16"
- Maskeringstejp
- Stjärnskruvmejsel

### Uppgift 1.



**1** Positionera stativets krage med dess fästskruv mot överdelen.

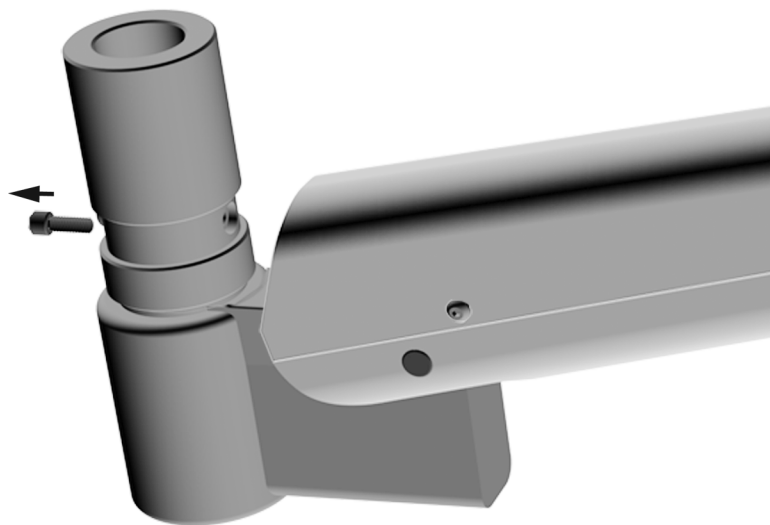
**2** Håll kragen på plats med en tejpring.



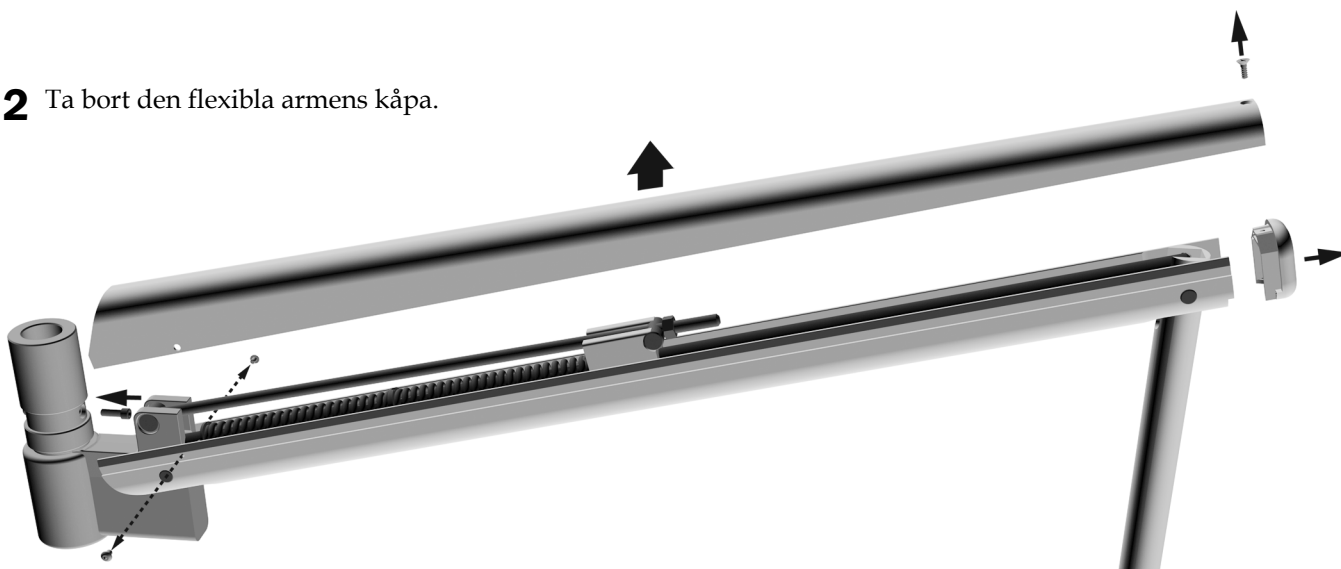
## Uppgift 2.

Tillval – Endast för vänsterhänta läkare

**1** Ta bort vridstoppet.

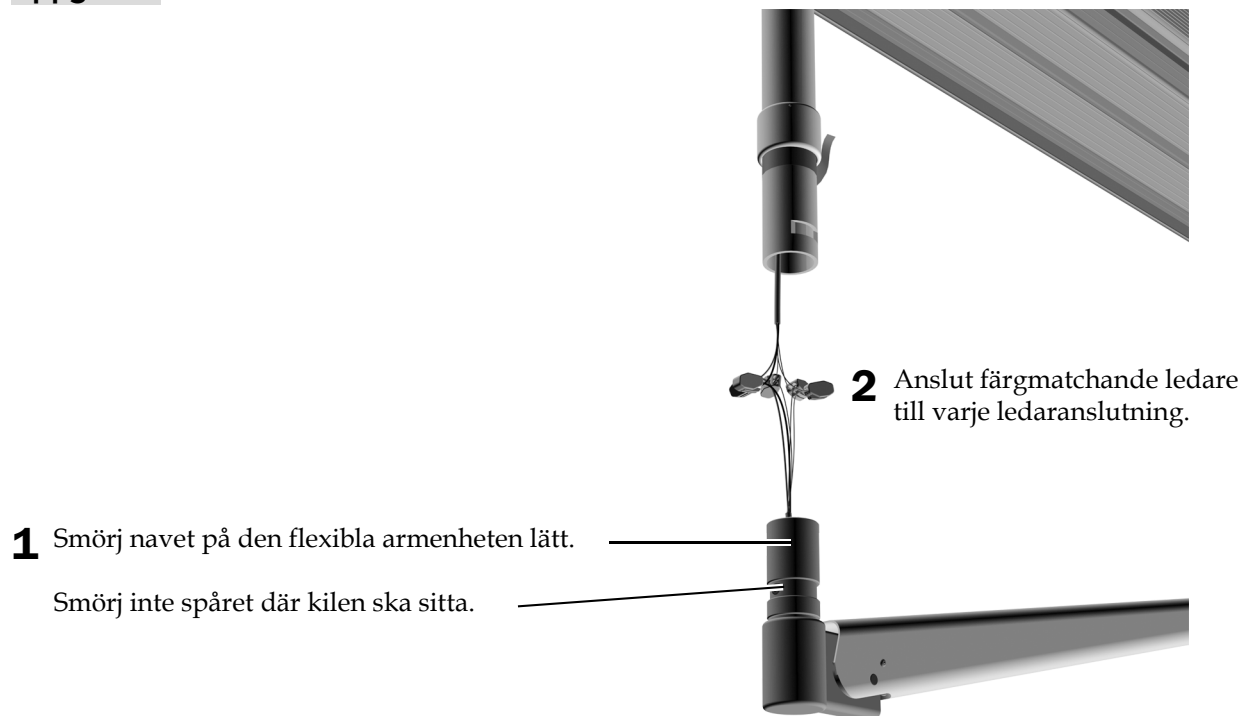


**2** Ta bort den flexibla armens kåpa.



**3** Installera vridstoppet i hålet över den flexibla armen.

### Uppgift 3.



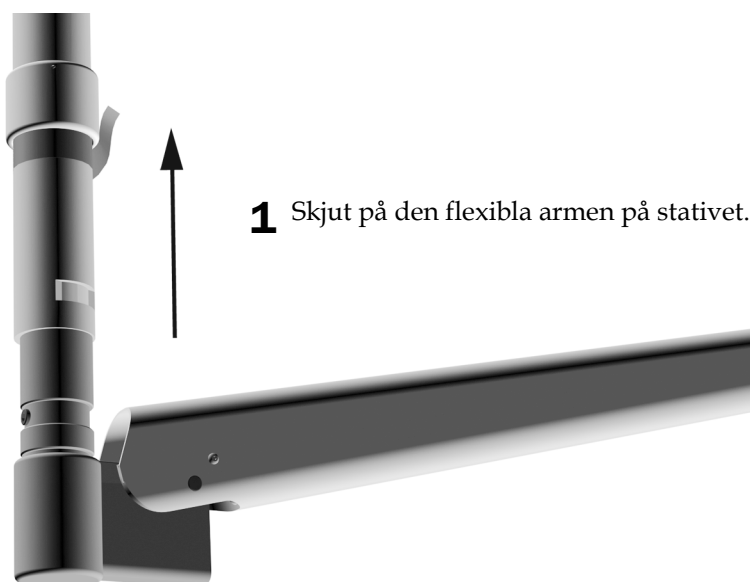
### Uppgift 4.



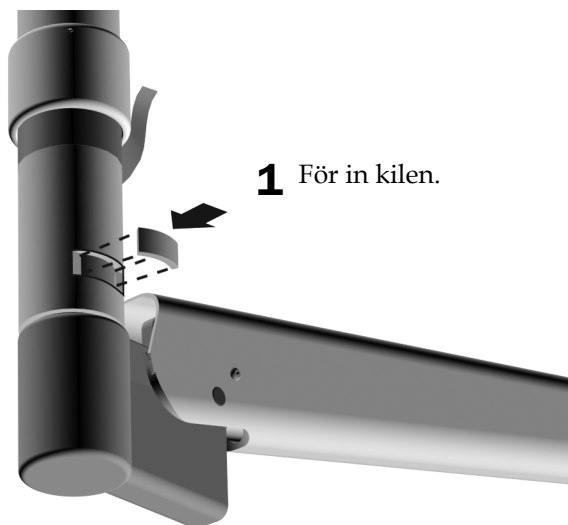
**FÖRSIKTIGHET** Var försiktig när du skjuter på den flexibla armen på stativet så att dess ledare och ledarkontakter inte fångas i kilspåret.



**OBS!** Kontrollera att vridstoppet är jäms med stativet om den flexibla armen inte glider lätt på stativet.

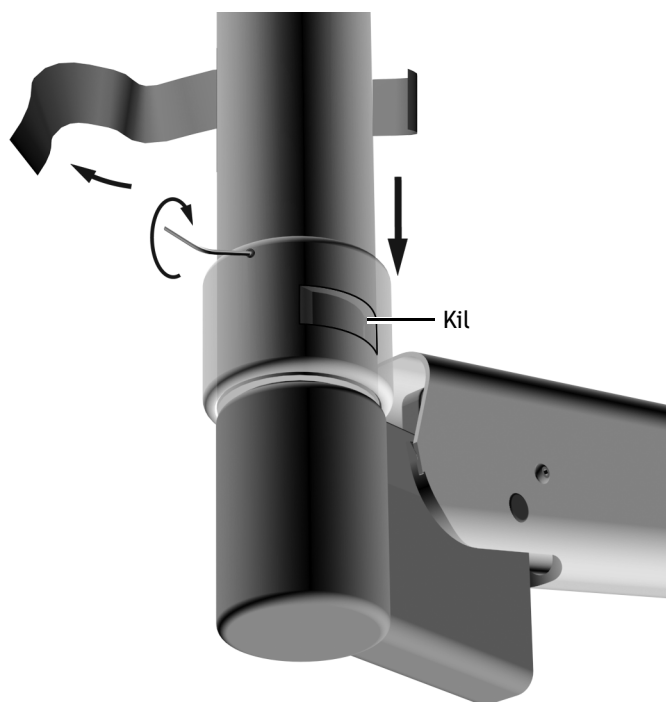


### Uppgift 5.



### Uppgift 6.

- 1 Ta bort tejp. Sänk ned kragen över spåret så att inställningsskruven inte kommer över kilen.
- 2 Dra åt inställningsskruven ordentligt.



- ### Uppgift 7.
- Flytta belysningen längs skenar för att kontrollera att den rullar mjukt. Rengör skenan och hjulen för att ta bort skräp om det behövs.

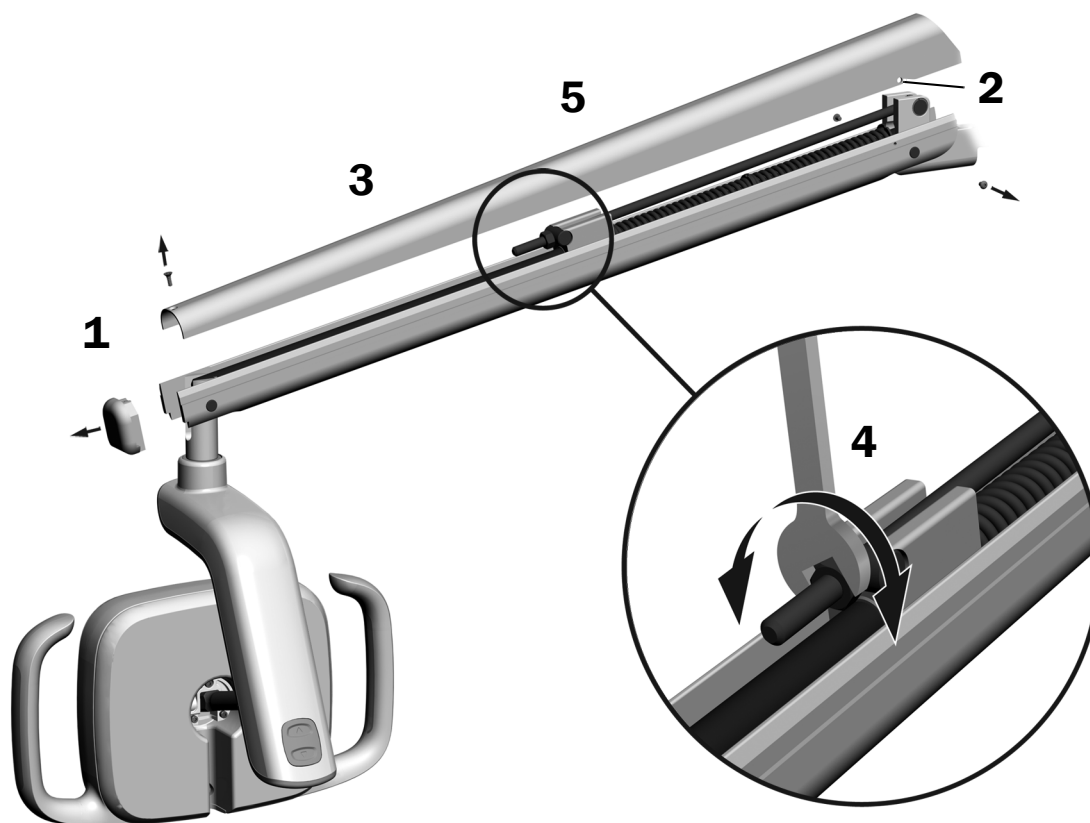
## Förbered och justera belysningen

### Justera dentalbelysningens flexibla arms motvikt

#### Rekommenderade verktyg

- Stjärnskruvmejsel
- Insexnyckel 5/64"
- Kombinyckel 1/2"

1. Ta bort ändlocket.
2. Ta bort de två skruvarna som håller kåpan.
3. Ta bort kåpan.
4. Justera muttern på fjäderns ände.  
Om dentalbelysningen driver uppåt vrider du muttern moturs.  
Om dentalbelysningen driver nedåt vrider du muttern medurs.
5. Sätt tillbaka kåpan på den flexibla armen (men fäst det inte än). Kontrollera om den driver.
6. Upprepa stegen 4 och 5 tills driften är eliminerad.



**OBS!** En begränsningssats med rörelsestopp (art.nr 90.1044.00) kan som tillval installeras för att begränsa den flexibla armens rörelse uppåt och nedåt.

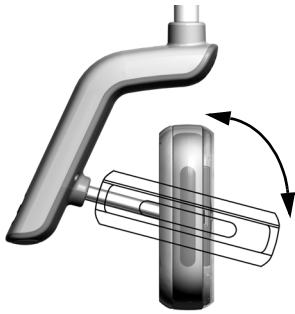
## Justera vridmotståndet

Testa vridmotståndet för belysningshuvudet. Om det behöver justeras följer du anvisningarna för den typ av motstånd som du vill justera.

### Rekommenderat verktyg

- Insexnyckel 7/64"

### Justera det vertikala motståndet



- 1** Vrid skruven för att justera motståndet. Medurs ökar motståndet.



### Justera motståndet horisontellt och diagonalt

#### Uppgift 1.



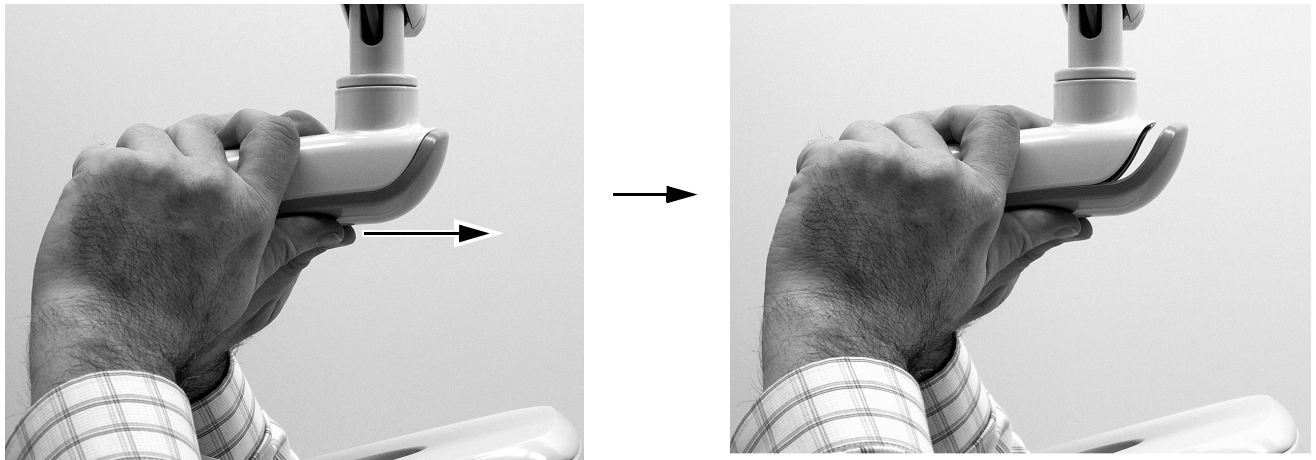
**WARNING!** Risk för elektriska stötar. Var försiktig när du tar bort eller sätter tillbaka kåpor så att du inte skadar kablar eller slangar. Verifiera att kåporna sitter fast när du satt tillbaka dem.

- 1** Ta bort de två skruvarna som fäster drivhusets kåpa.



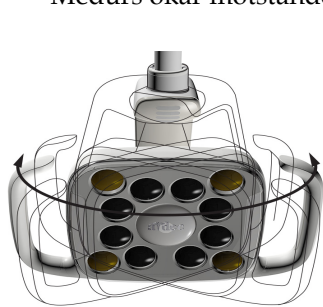
## Uppgift 2.

- 1 Ta tag i drivhuset och använd tummarna för att trycka bort drivhusets kåpa från drivhuset.

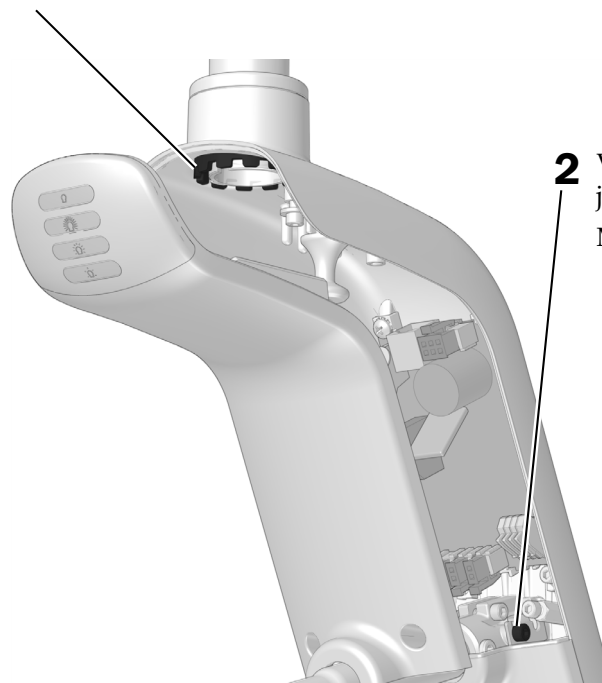


## Uppgift 3.

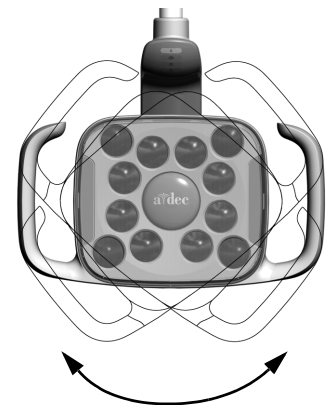
- 1 Vrid friktionsjusteringen för att justera horisontellt motstånd. Medurs ökar motståndet.



577L visas



- 2 Vrid inställningskruven för att justera diagonalt motstånd. Medurs ökar motståndet.



## Testa belysningen

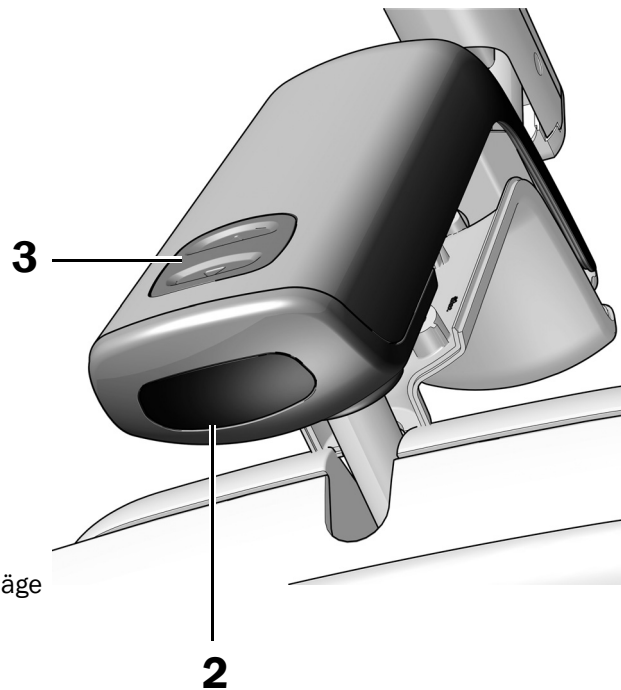
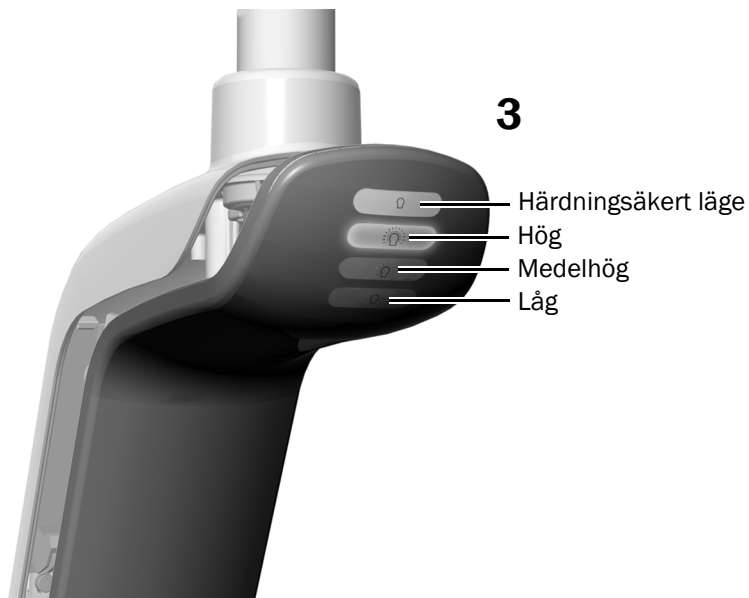
Utför den procedur som är lämplig för din belysning:

Testa belysningen från A-dec 577L belysningshuvud .....	18
Testa belysningen från A-dec 377L belysningshuvud .....	19
Testa belysningen från pekkontrollen .....	19

### Testa belysningen från A-dec 577L belysningshuvud

#### Uppgift 1.

1. Koppla på strömmen till systemet.
2. Rör din hand inom 76 mm (3") från den beröringsfria på/av-sensorn flera gånger för att verifiera att belysningen kopplas om mellan på och av.
3. Tryck på lägesknappen för att testa belysningen i varje läge och verifiera att rätt lampa lyser på drivhusets kåpa.
4. Om det inte fungerar korrekt ska ledarens anslutning kontrolleras.



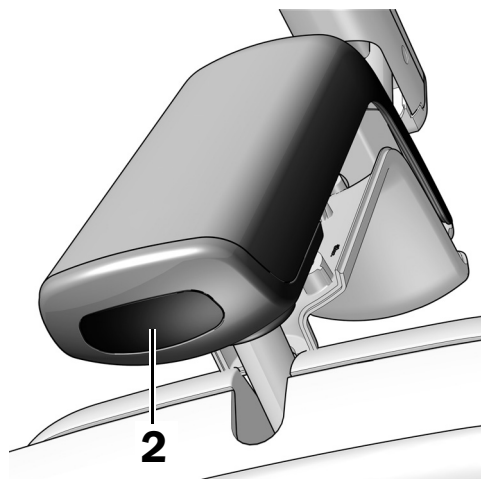
**Nästa steg** Se "Testa belysningen från pekkontrollen" på sidan 19.



## Testa belysningen från A-dec 377L belysningshuvud

### Uppgift 1.

1. Koppla på strömmen till systemet.
2. Testa belysningen:
  - **Belysningar med pekkontrollfunktion** – Rör din hand inom 76 mm (3") från den beröringsfria på/av-sensorn flera gånger för att verifiera att belysningen kopplas om mellan på och av.
  - **Belysningar utan pekkontrollfunktion** – Rör din hand inom 76 mm (3") från den beröringsfria på/av-sensorn flera gånger för att verifiera att belysningen cyklar genom hög-låg-av.
3. Om det inte fungerar korrekt ska ledningsanslutningarna kontrolleras.



## Testa belysningen från pekkontrollen

Se avsnittet för den typ av kontrollgränssnitt som ditt system har.



**OBS!** Pekkontrollsymboler och ikoner ägs av A-dec, Inc.

### DS7/CP5i/CP5 pekkontroller



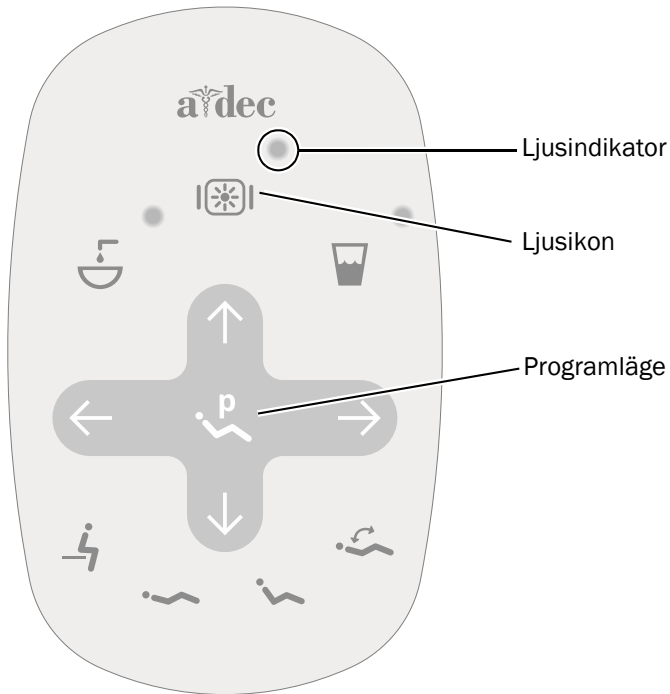
För användning av pekskärm och kontrollplatta, se *Bruksanvisning för A-dec pekskrmar och kontrollplattor* (art.nr 86.0857.16) på [a-dec.com/touchscreen-manual](http://a-dec.com/touchscreen-manual).

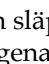


För konfiguration av anslutningsfunktioner, se *Bruksanvisning för A-dec+™* (art.nr 86.1030.16) på [A-dec.com/connectivity-manual](http://A-dec.com/connectivity-manual).




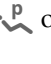
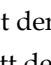
## Standardpekplatta



- 1 Koppla på strömmen till systemet.
- 2 Tryck på och släpp  upprepade gånger för att verifiera att belysningen tänds och växlar mellan intensitetslägena: hög, medelhög, låg och härdningssäkert läge (577L) eller högt och sammansatt/lågt läge (377L).



**OBS!** När 377L är i sammansatt läge eller 577L är i härdningssäkert läge, blinkar belysningsindikatorn på pekplattan.

- 3 Tryck på och håll ned  för att stänga av belysningen.
- 4 Tryck på och håll ned  och  samtidigt tills systemet piper för att inaktivera eller aktivera funktionen auto on/off.
  - Ett **pip** indikerar att denna funktion är av.
  - Tre **pip** indikerar att denna funktion är på.

## Återinstallera drivhusets kåpa



**WARNING!** Risk för elektriska stötar. Var försiktig när du tar bort eller sätter tillbaka kåpor så att du inte skadar kablar eller slangar. Verifiera att kåporna sitter fast när du satt tillbaka dem.

### Uppgift 1.



- 1** Positionera drivhusets kåpa så att nyckelhålet passar runt stativet och tryck sedan drivhusets kåpa på plats med din handflata.



- 2** Använd två skruvar för att fästa kåpan.

## Installera kåpor

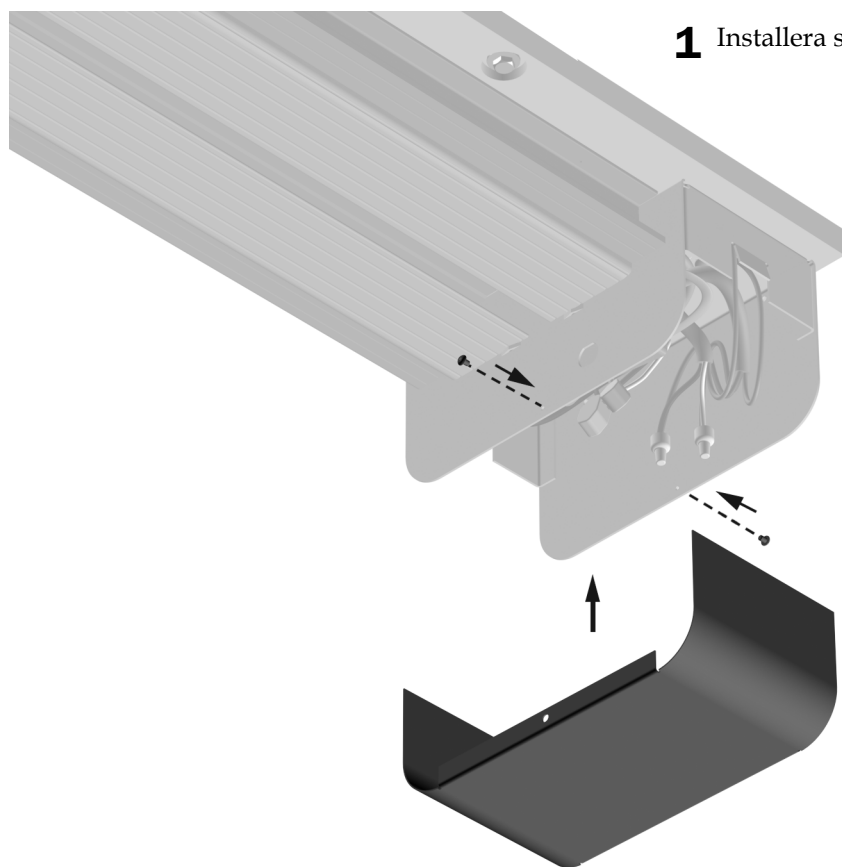
### Rekommenderade verktyg

- Insexnyckel 5/64"
- Stjärnskruvmejsel
- Gummihammare



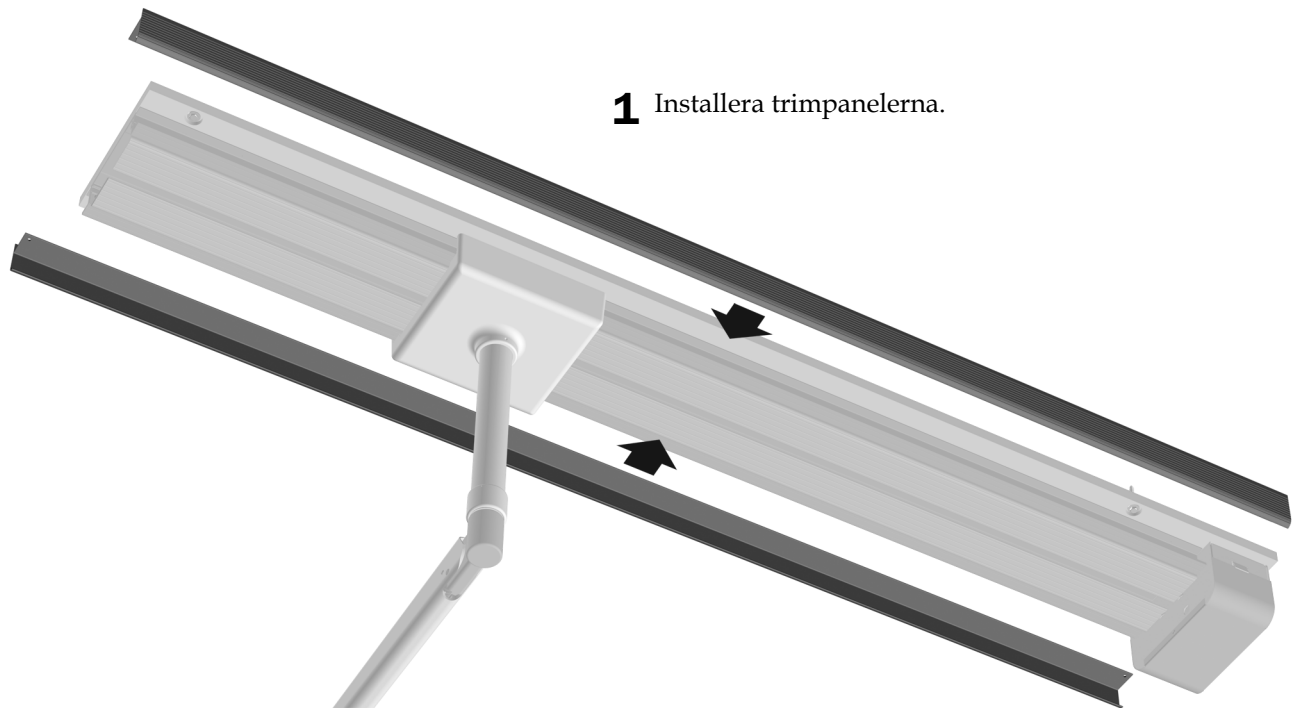
**WARNING!** Risk för elektriska stötar. Var försiktig när du tar bort eller sätter tillbaka kåpor så att du inte skadar kablar eller slangar. Verifiera att kåpor sitter fast när du satt tillbaka dem.

### Uppgift 1.

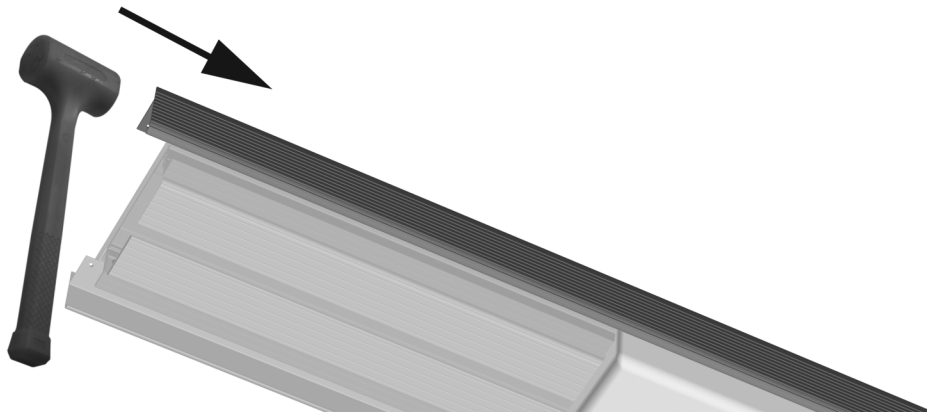


**1** Installera strömförsörjningens kåpa.

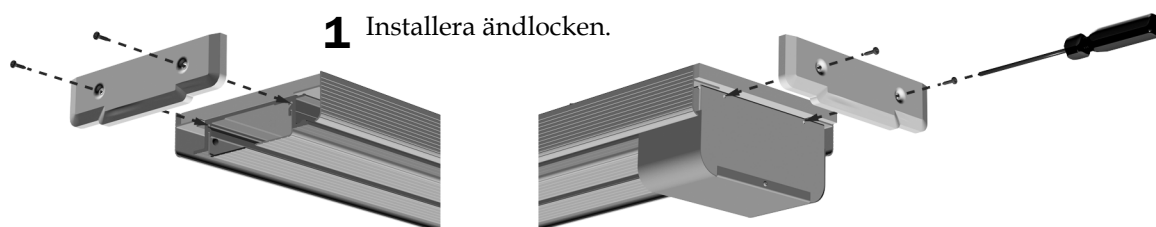
## Uppgift 2.



**OBS!** Se till att varje trimpanel är inriktad efter skenans ändar. Knacka försiktigt på ändarna med en gummihammare om de behöver justeras.



## Uppgift 3.



## Juridisk information och garanti

---

Juridisk information och A-dec-garanti finns i dokumentet *Juridisk information, specifikationer och garanti* (art.nr 86.0221.16) som är tillgängligt i Resurscenter på [www.a-dec.com](http://www.a-dec.com).



För snabb åtkomst till detta dokument online, skanna, peka eller klicka på denna QR-kod, som pekar på [a-dec.com/regulatory-guide](http://a-dec.com/regulatory-guide).

Alla varumärken som visas häri ägs av respektive ägare.



2601 Crestview Drive  
Newberg, OR 97132 USA  
Tfn: 1 800 547 1883 inom USA/KANADA  
Tfn: +1 503 538 7478 utanför USA/KANADA  
[www.a-dec.com](http://www.a-dec.com)

*A-dec, Inc. utställer inga garantier av något slag avseende innehållet i detta dokument, inklusive, men inte begränsat till, underförstådda garantier för säljbarhet och lämplighet för ett visst ändamål.*