



# Οδοντιατρικός προβολέας A-dec® 377L/577L προσαρμοσμένος σε ράγα

ΟΔΗΓΟΣ ΕΓΚΑΤΑΣΤΑΣΗΣ



Μοντέλα και εκδόσεις προϊόντων που καλύπτονται στο παρόν έγγραφο

Μοντέλα	Εκδόσεις	Περιγραφή
377L/577L	A	Οδοντιατρικός προβολέας

## Πριν από τη χρήση

---



**ΕΠΙΣΗΜΑΝΣΗ** Χρειάζονται δύο άτομα για την εγκατάσταση του προβολέα ράγας προκειμένου να αποφευχθεί τυχόν τραυματισμός.

---

Μην αφαιρείτε τη ράγα από την ξύλινη επένδυση της οροφής.

## Προετοιμασία της οροφής

---



**ΠΡΟΕΙΔΟΠΟΙΗΣΗ** Οι διατάξεις τοποθέτησης πρέπει να είναι σχεδιασμένες ώστε να υποστηρίζουν ελάχιστο στατικό φορτίο 91 kg (200 lb). Συμβουλευτείτε έναν πιστοποιημένο επαγγελματία, π.χ. πολιτικό μηχανικό ή αρχιτέκτονα κατά περίπτωση. Διασφαλίστε ότι όλες οι εγκαταστάσεις συμμορφώνονται με τις εγχώριες απαιτήσεις.

---

### Συνιστώμενα εργαλεία

- Τρυπάνι και μύτη τρυπανιού 3/16 ίντσας

Ανατρέξτε στην κάτοψη του οδοντιατρείου για να καθορίσετε τη θέση εγκατάστασης.

**Εργασία 1.** Καθορίστε τη θέση των δοκών της οροφής.

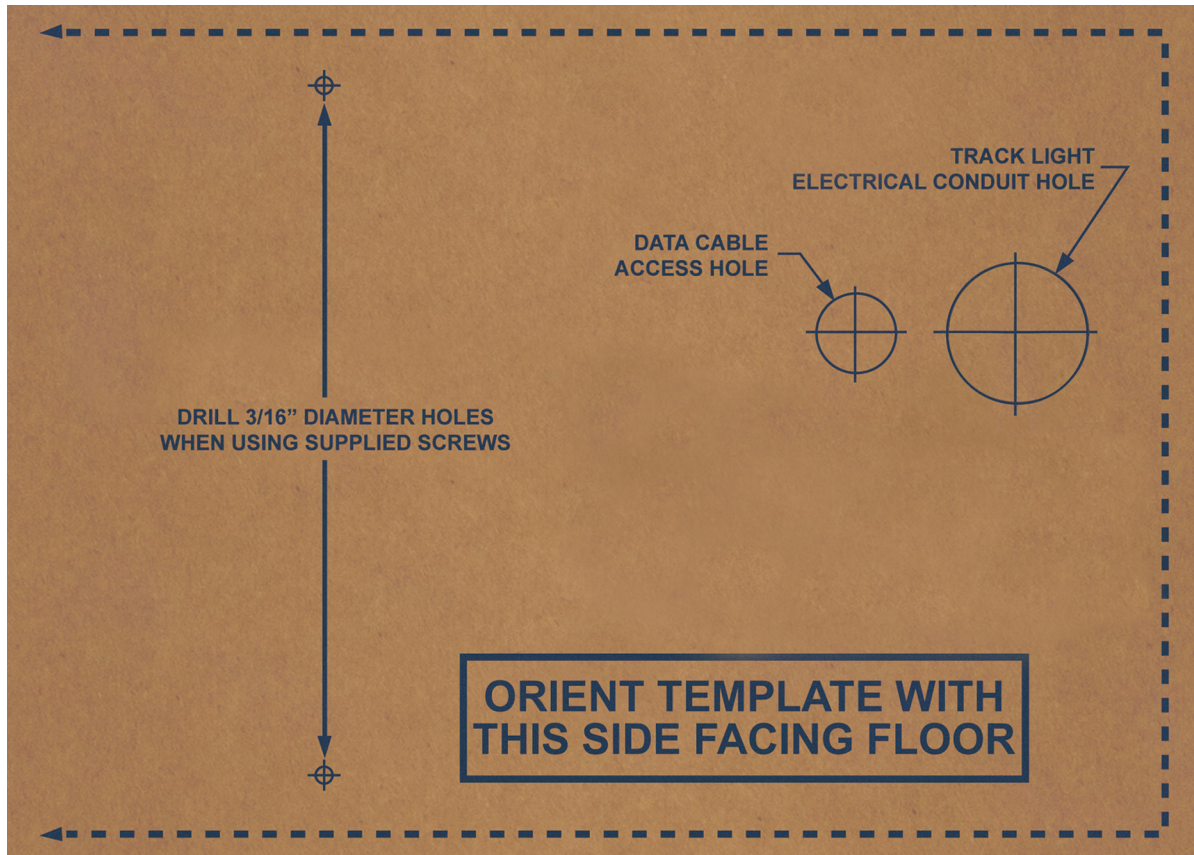
---



**ΣΗΜΕΙΩΣΗ** Διαβάστε ολόκληρο το κείμενο της εργασίας πριν ενεργήσετε.

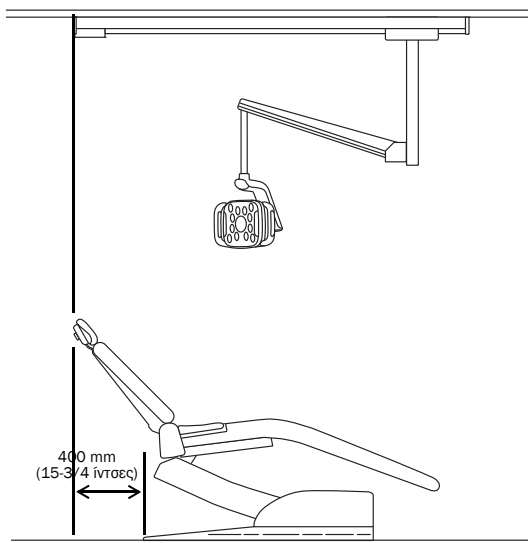
---

**Εργασία 2.** Χρησιμοποιήστε το υπόδειγμα που είναι τυπωμένο στο κουτί αποστολής για να σημειώσετε τα σημεία στα οποία θα τρυπήσετε για να τοποθετηθούν τα μπουλόνια τοποθέτησης, το στέλεχος τροφοδοσίας και η γραμμή δεδομένων. Αν δεν έχετε το κουτί αποστολής, επικοινωνήστε με την εξυπηρέτηση πελατών της A-dec για να παραγγείλετε το έγγραφο «Υπόδειγμα οδοντιατρικού προβολέα A-dec προσαρμοσμένου σε ράγα» (A/E 86.0736.00).

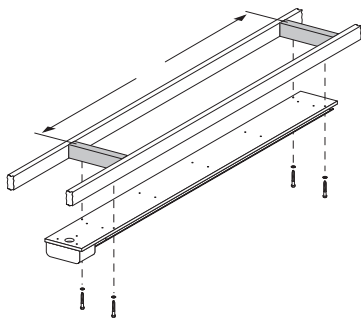


Υπόδειγμα στο κουτί αποστολής

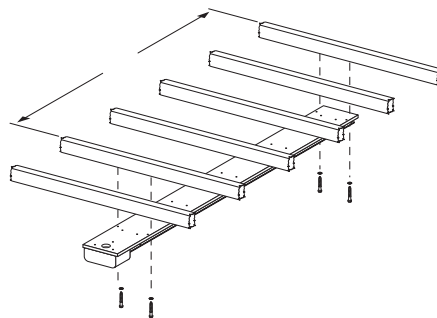
Τοποθετήστε το υπόδειγμα με το περίβλημα του τροφοδοτικού σε απόσταση 400 mm (15-3/4 ίντσες) από την άκρη της πλάκας βάσης της έδρας.



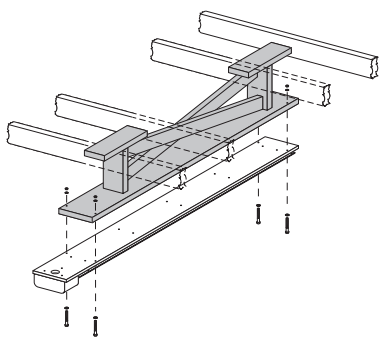
Οι βίδες πρέπει να τοποθετηθούν σε ελάχιστο βάθος 63,5 mm (2-1/2 ίντσες) συμπαγούς ξύλου. Αν η εγκατάσταση απαιτεί άλλες θέσεις για τις οπές τοποθέτησης, τροποποιήστε την επένδυση οροφής για να εντάξετε την εγκατάσταση.



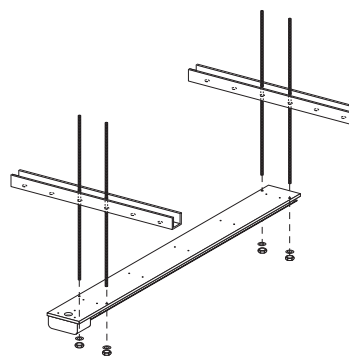
Νέα διάταξη



Υφιστάμενη διάταξη



Ψευδοροφή, ξύλινη διάταξη



Ψευδοροφή, μεταλλική διάταξη

**Εργασία 3.** Χρησιμοποιήστε μύτη 3/16 ίντσας για να ανοίξετε τις οπές οδηγούς για την τοποθέτηση. Ανοίξτε τις οπές του στελέχους τροφοδοσίας και της γραμμής δεδομένων.

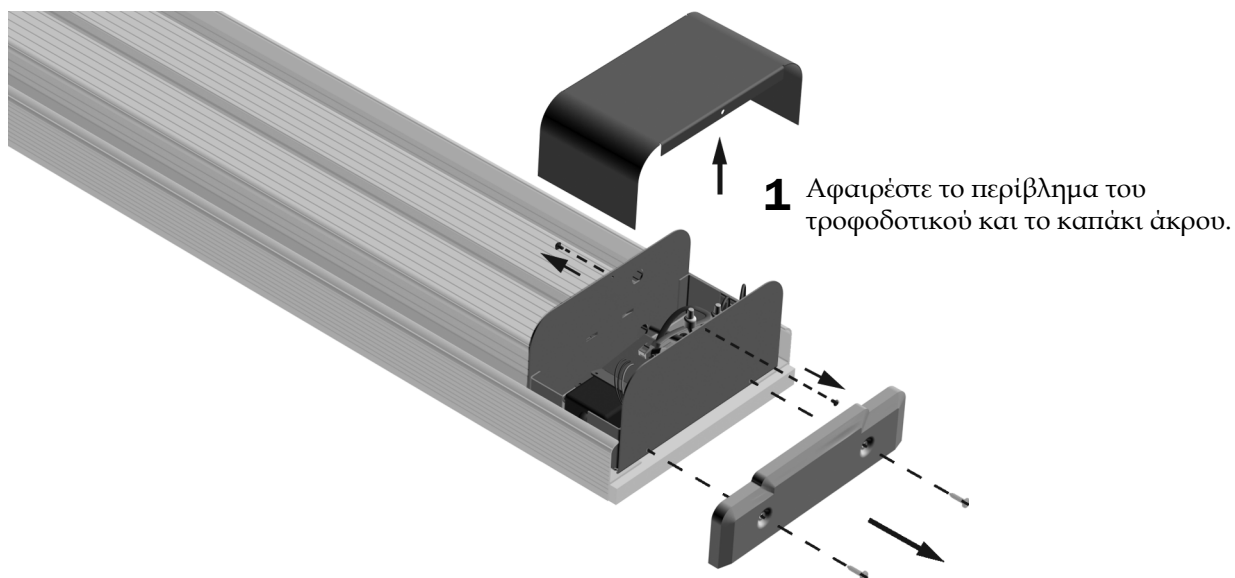
## Εγκατάσταση της ράγας

### Συνιστώμενα εργαλεία

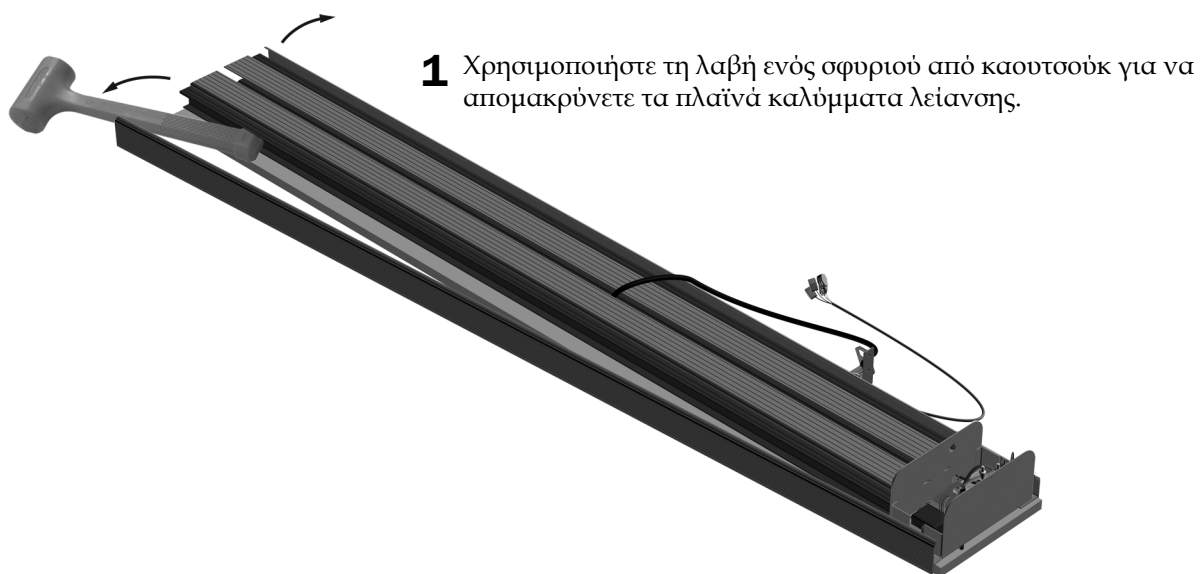
- Σφυρί από καουτσούκ
- Εξαγωνικό κλειδί 5/64 ίντσας
- Κατσαβίδι κεφαλής Phillips
- Υποδοχή και κασάνια 7/16 ίντσας
- Αλφάδι



### Εργασία 1.



### Εργασία 2.

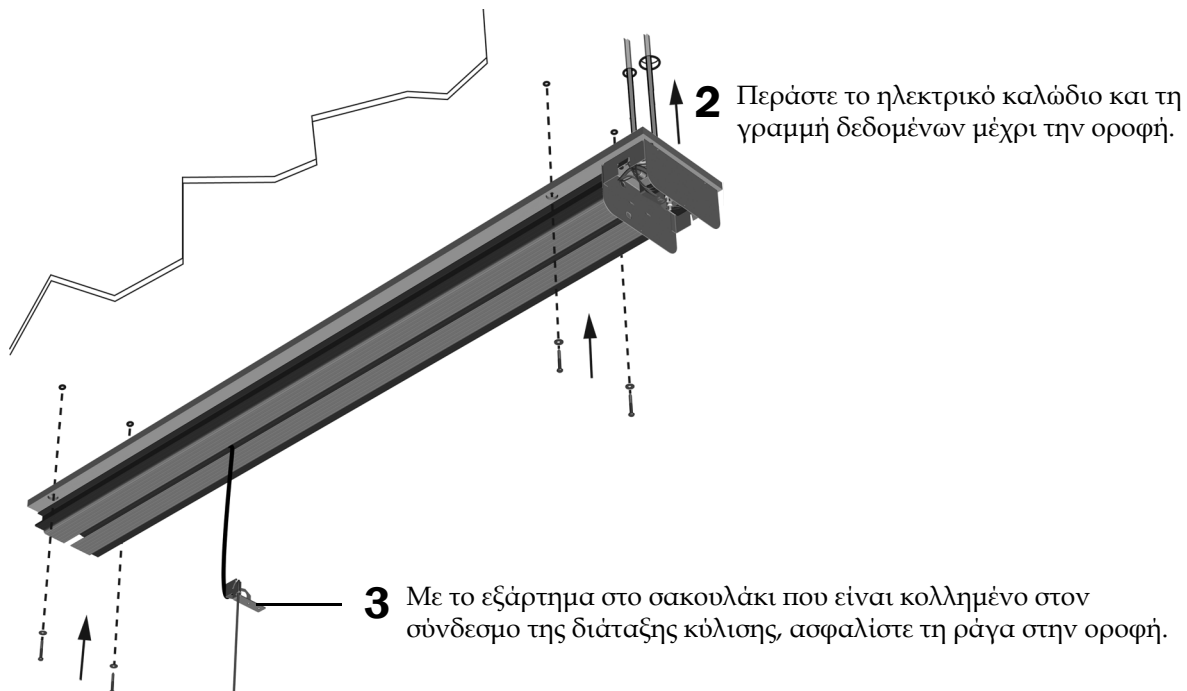


### Εργασία 3.

**1** Τοποθετήστε τη ράγα στα σημεία όπου ανοίξατε τις οπές οδηγούς.

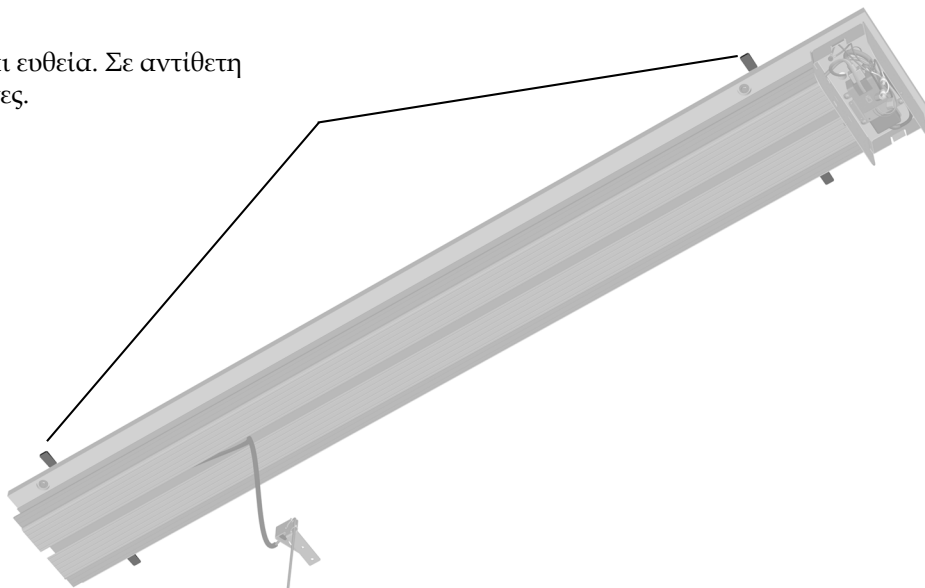


**ΣΗΜΕΙΩΣΗ** Αν το άκρο της ράγας χωρίς το τροφοδοτικό απέχει λιγότερο από 241 mm (9-1/2 ίντσες) από τον τοίχο, η διάταξη κύλισης και στύλου πρέπει να εγκατασταθεί στη ράγα πριν από την εγκατάσταση της ράγας. Οι εν λόγω οδηγίες ξεκινούν στην επόμενη σελίδα.



### Εργασία 4.

**1** Βεβαιωθείτε ότι η ράγα είναι ευθεία. Σε αντίθετη περίπτωση, ισιώστε με σφήνες.



## Εγκατάσταση της διάταξης κύλισης

---

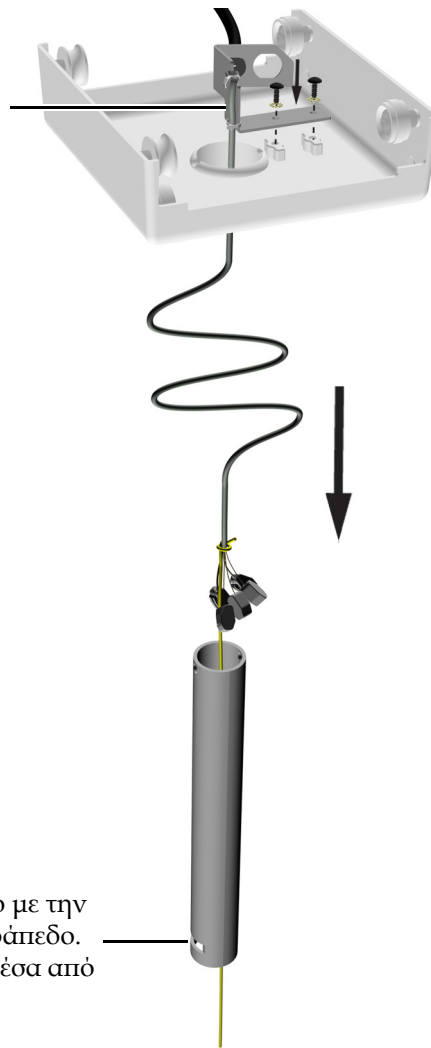
### Σύνδεση του στύλου

#### Συνιστώμενα εργαλεία

- Κατσαβίδι κεφαλής Phillips
- Εξαγωνικό κλειδί 3/32 ίντσας

#### Εργασία 1.

- 1** Περάστε το καλώδιο του προβολέα στη διάταξη κύλισης.
- 2** Χρησιμοποιήστε δύο βίδες για να προσαρτήσετε τον σύνδεσμο στη διάταξη κύλισης.

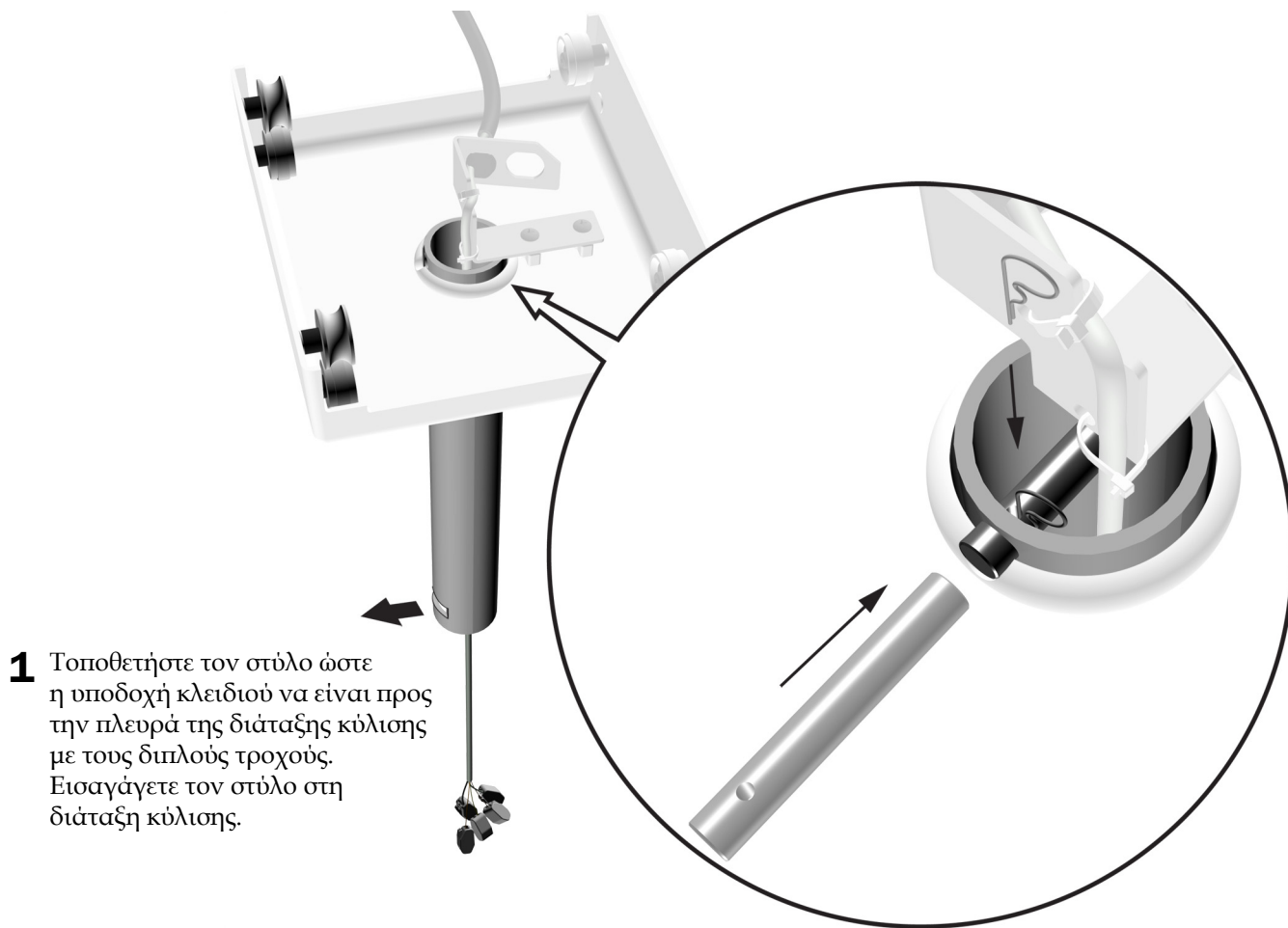


- 3** Τοποθετήστε τον στύλο ώστε το άκρο με την υποδοχή κλειδιού να είναι προς το δάπεδο. Περάστε το καλώδιο του προβολέα μέσα από τον στύλο.



**ΣΥΜΒΟΥΛΗ** Δέστε ένα σωληνάκι στο καλώδιο ώστε να μπορείτε να το τραβήξετε εύκολα μέσα από τον στύλο.

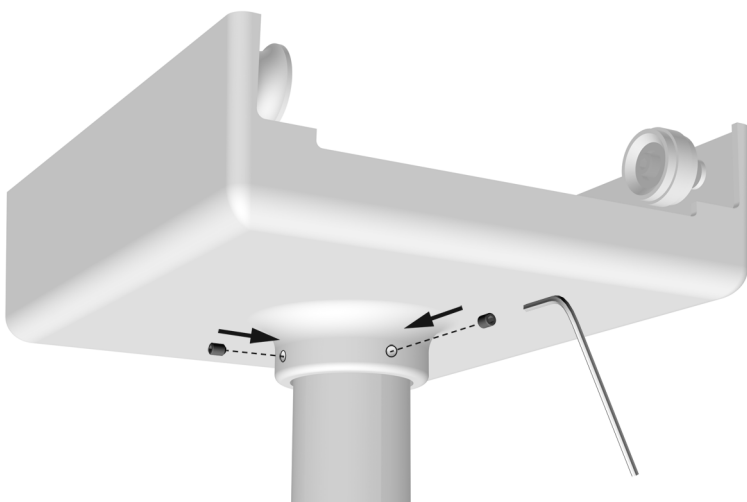
## Εργασία 2.



- 1** Τοποθετήστε τον στύλο ώστε η υποδοχή κλειδιού να είναι προς την πλευρά της διάταξης κύλισης με τους διπλούς τροχούς. Εισαγάγετε τον στύλο στη διάταξη κύλισης.

- 2** Εισαγάγετε τον σταυροειδή πείρο ώστε το άκρο με την οπή να βρίσκεται μακριά από τον σύνδεσμο. Εισαγάγετε την ασφάλεια του σταυροειδούς πείρου.

## Εργασία 3.



- 1** Τοποθετήστε και ασφαλίστε τις ακέφαλες βίδες.

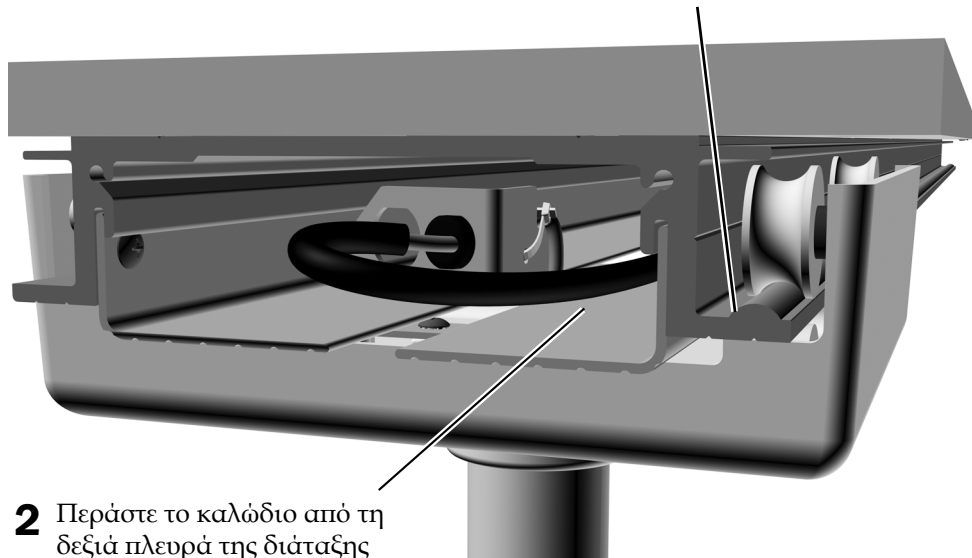
## Σύνδεση της διάταξης κύλισης

### Συνιστώμενο εργαλείο

- Εξαγωνικό κλειδί 5/32 ιντσας

### Εργασία 1.

- 1** Στο άκρο της ράγας που βρίσκεται μακριά από το τροφοδοτικό, εισαγάγετε μερικώς τη διάταξη κύλισης ώστε οι διπλοί τροχοί να βρίσκονται στην πλευρά της ράγας με την προεξοχή.



- 2** Περάστε το καλώδιο από τη δεξιά πλευρά της διάταξης κύλισης.

- 3** Σύρετε τη διάταξη κύλισης πλήρως επάνω στη ράγα.

### Εργασία 2.



- 1** Τοποθετήστε τους αναστολείς.

- 2** Τοποθετήστε τα ελαστικά προστατευτικά.

## Σύνδεση της γραμμής δεδομένων



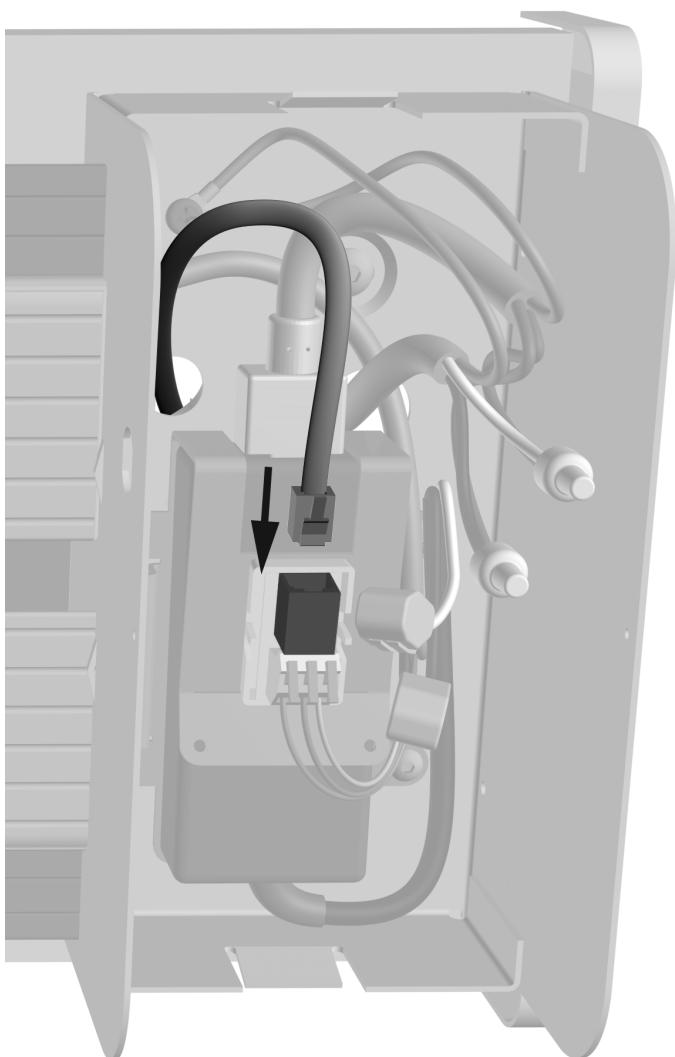
**ΠΡΟΕΙΔΟΠΟΙΗΣΗ** Εάν δεν απενεργοποιήσετε ή δεν αποσυνδέσετε την ηλεκτρική τροφοδοσία πριν αρχίσετε αυτήν τη διαδικασία, μπορεί να προκληθεί ζημιά στο προϊόν και σοβαρός τραυματισμός ή θάνατος.



**ΠΡΟΣΟΧΗ** Οι πίνακες κυκλώματος είναι ευαίσθητοι στον στατικό ηλεκτρισμό. Απαιτείται η λήψη προφυλάξεων ως προς την ηλεκτροστατική εκφόρτιση (ESD) όταν αγγίζετε έναν πίνακα κυκλώματος ή πραγματοποιείτε συνδέσεις προς ή από τον πίνακα κυκλώματος. Οι πίνακες κυκλώματος θα πρέπει να τοποθετούνται μόνον από ηλεκτρολόγο ή ειδικευμένο τεχνικό σέρβις.

1. Απενεργοποιήστε την ηλεκτρική τροφοδοσία του συστήματος πριν ξεκινήσετε την εγκατάσταση.

### Εργασία 1.



- 1 Συνδέστε τη γραμμή δεδομένων.

## Σύνδεση ρεύματος δικτύου



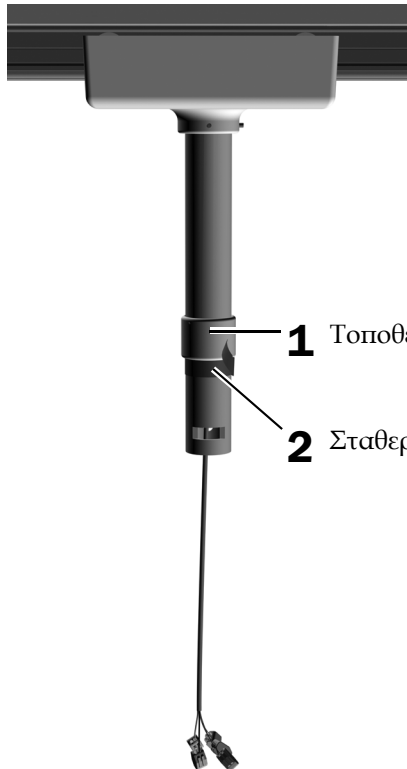
**ΕΠΙΣΗΜΑΝΣΗ** Η εγκατάσταση της καλωδίωσης ηλεκτρικού ρεύματος δικτύου (100–240 VAC) πρέπει να διενεργηθεί από πιστοποιημένο ηλεκτρολόγο ή άλλον ειδικευμένο επαγγελματία, σύμφωνα με τους εγχώριους κώδικες και κανονισμούς.

## Εγκατάσταση της διάταξης βραχίονα flexarm και κεφαλής προβολέα

### Συνιστώμενα εργαλεία

- Εξαγωνικά κλειδιά 1/16 ίντσας, 5/32 ίντσας και 5/16 ίντσας
- Χαρτοταινία
- Κατοαβίδι κεφαλής Phillips

### Εργασία 1.



**1** Τοποθετήστε τον δακτύλιο του στύλου με την ακέφαλη βίδα προς τα επάνω.

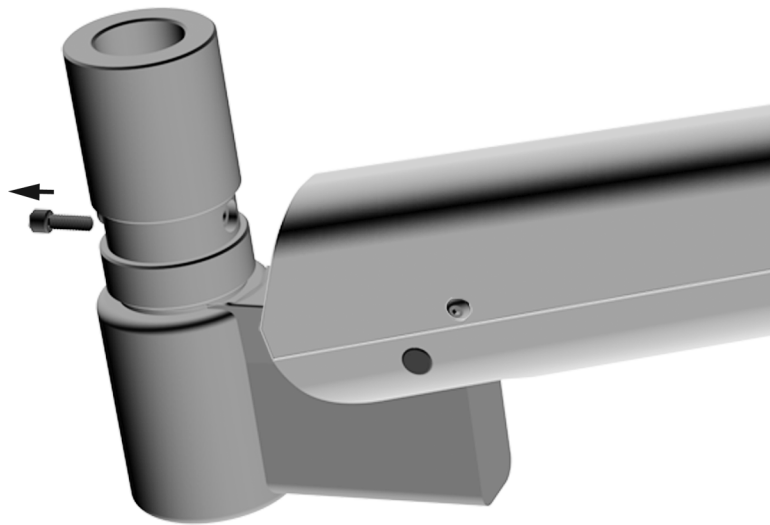
**2** Σταθεροποιήστε τον δακτύλιο στη θέση του με ταινία.



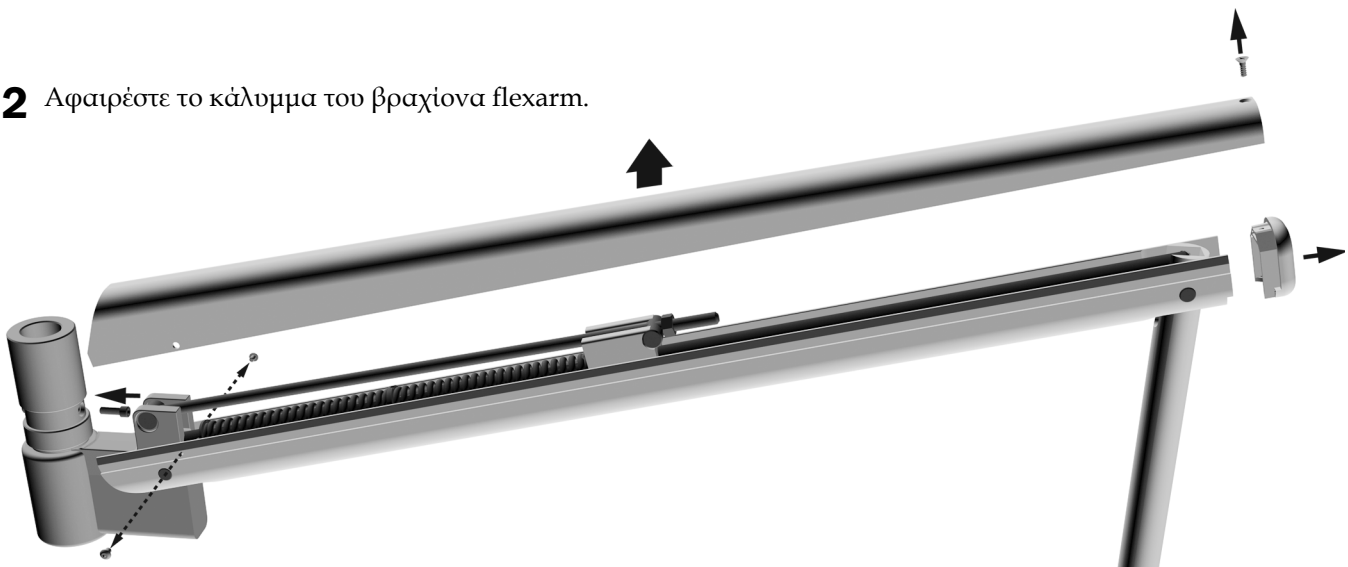
## Εργασία 2.

Προαιρετικά - μόνο για αριστερόχειρες ιατρούς

- 1** Αφαιρέστε τον αναστολέα περιστροφής.



- 2** Αφαιρέστε το κάλυμμα του βραχίονα flexarm.



- 3** Τοποθετήστε τον αναστολέα περιστροφής στην οπή πάνω από τον βραχίονα flexarm.

### Εργασία 3.

- 1** Λιπάνετε ελαφρώς τον κεντρικό κόμβο της διάταξης του βραχίονα flexarm.

Μην λιπάνετε την εγκοπή στην οποία επικάθεται το κλειδί.



- 2** Συνδέστε ανά χρώμα τα καλώδια σε κάθε σύνδεσμο καλωδίων.

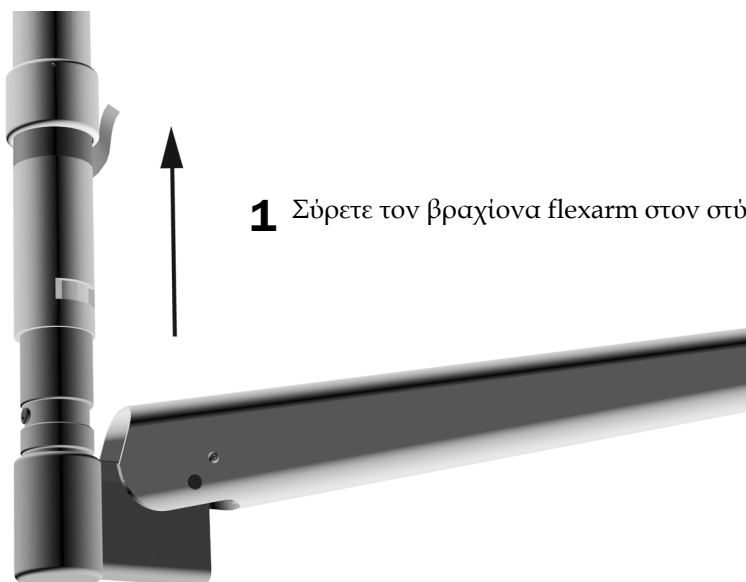
### Εργασία 4.



**ΕΠΙΣΗΜΑΝΣΗ** Προσέξτε όταν θα σύρετε τον βραχίονα flexarm στον στύλο ώστε τα καλώδια και οι σύνδεσμοι καλωδίων να μην μπλεχτούν στην υποδοχή του κλειδιού.

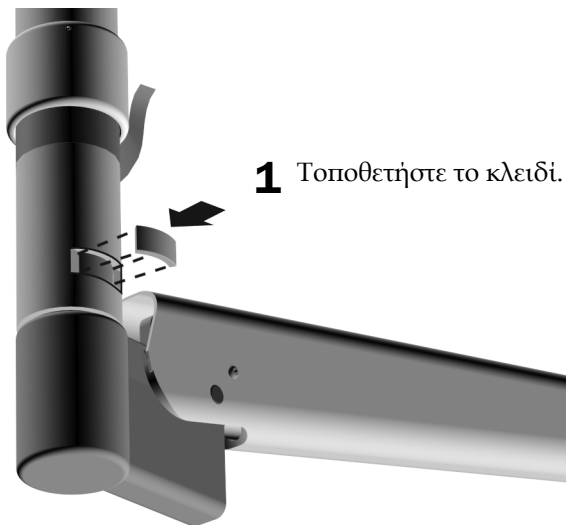


**ΣΗΜΕΙΩΣΗ** Αν ο βραχίονας flexarm δεν σύρεται εύκολα στον στύλο, βεβαιωθείτε ότι ο αναστολέας περιστροφής έρχεται σε άμεση επαφή με τον στύλο.



- 1** Σύρετε τον βραχίονα flexarm στον στύλο.

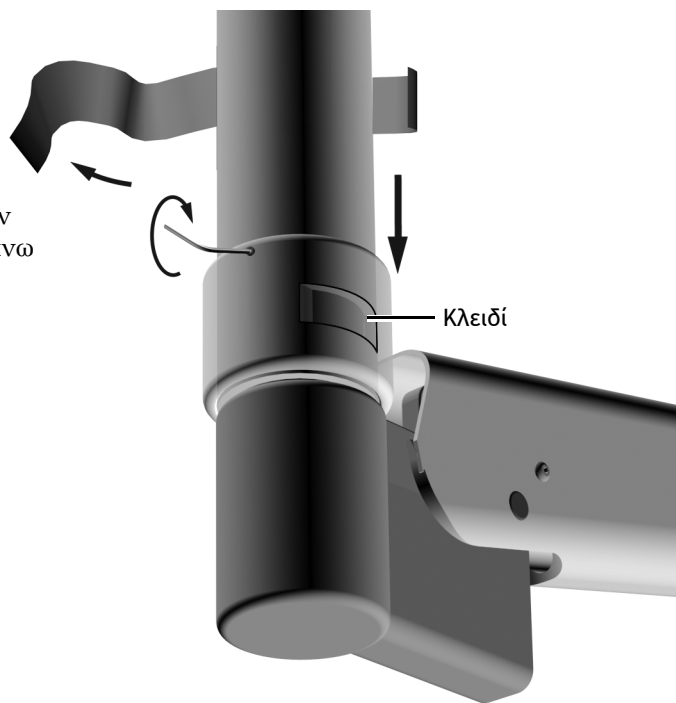
### Εργασία 5.



### Εργασία 6.

1 Αφαιρέστε την ταινία. Κατεβάστε τον δακτύλιο στην υποδοχή ώστε η ακέφαλη βίδα να μην βρίσκεται πάνω από το κλειδί.

2 Σφίξτε καλά την ακέφαλη βίδα.



**Εργασία 7.** Μετακινήστε τον προβολέα στη ράγα για να βεβαιωθείτε ότι κυλάει ομαλά. Αν απαιτείται, καθαρίστε τη ράγα και τους τροχούς από τυχόν υπολείμματα.

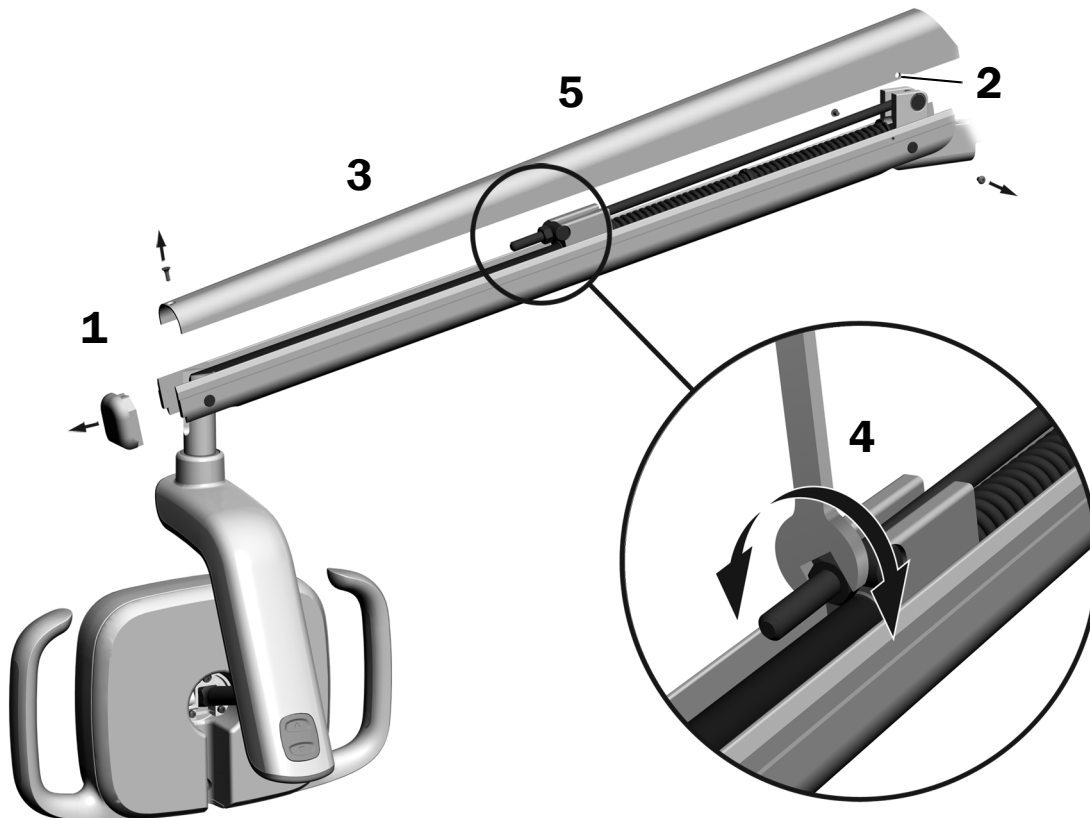
## Προετοιμασία και ρύθμιση του προβολέα

### Ρύθμιση αντιστάθμισης βραχίονα flexarm οδοντιατρικού προβολέα

#### Συνιστώμενα εργαλεία

- Κατσαβίδι κεφαλής Phillips
- Εξαγωνικό κλειδί 5/64 ίντσας
- Γαλλικό κλειδί συνδυασμού 1/2 ίντσας

1. Αφαιρέστε το καπάκι άκρου.
2. Αφαιρέστε τις δύο βίδες που ασφαλίζουν το κάλυμμα.
3. Αφαιρέστε το κάλυμμα.
4. Ρυθμίστε το παξιμάδι στο άκρο του ελατηρίου.  
Αν ο οδοντιατρικός προβολέας ολισθαίνει ελεύθερα προς τα επάνω, στρίψτε το παξιμάδι αριστερόστροφα.  
Αν ο οδοντιατρικός προβολέας ολισθαίνει ελεύθερα προς τα κάτω, στρίψτε το παξιμάδι δεξιόστροφα.
5. Τοποθετήστε το κάλυμμα ξανά στον βραχίονα flexarm (αλλά μην το στερεώσετε ακόμα). Ελέγξτε για πιθανή ολίσθηση.
6. Επαναλάβετε τα βήματα 4 και 5 μέχρι να σταματήσει.



**ΣΗΜΕΙΩΣΗ** Μπορεί να τοποθετηθεί προαιρετικό κιτ περιορισμού της μετακίνησης (A/E 90.1044.00) για να περιορίζει την κίνηση του βραχίονα flexarm προς τα επάνω και προς τα κάτω.

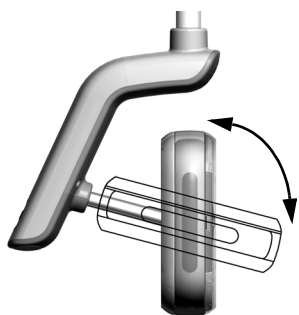
## Ρύθμιση της τάσης περιστροφής

Ελέγξτε την τάση περιστροφής της κεφαλής του προβολέα. Αν χρειάζεται ρύθμιση, ακολουθήστε τις οδηγίες που αφορούν τον τύπο της τάσης που θέλετε να ρυθμίσετε.

### Συνιστώμενο εργαλείο

- Εξαγωνικό κλειδί 7/64 ιντσας

### Ρύθμιση κατακόρυφης τάσης



- 1 Για να ρυθμίσετε την τάση, στρίψτε τη βίδα. Δεξιόστροφα η τάση αυξάνει.



### Ρύθμιση της οριζόντιας και διαγώνιας τάσης

#### Εργασία 1.



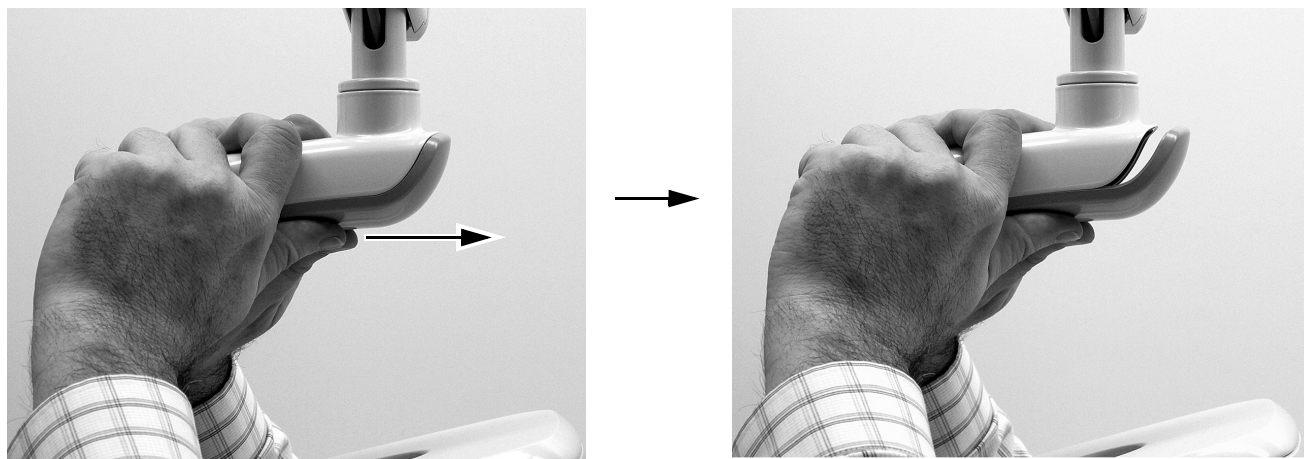
**ΠΡΟΕΙΔΟΠΟΙΗΣΗ** Κίνδυνος ηλεκτροπληξίας. Κατά την αφαίρεση ή την επανατοποθέτηση των καλυμμάτων, προσέχετε να μην προκληθεί ζημιά σε κάποια καλωδίωση ή σωλήνωση. Επαληθεύστε ότι τα καλύμματα έχουν ασφαλίσει καλά μετά την επανατοποθέτησή τους.

- 1 Αφαιρέστε τις δύο βίδες που ασφαλίζουν το κάλυμμα του περιβλήματος οδηγού.



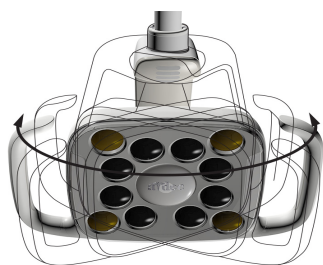
## Εργασία 2.

- 1 Πιάστε το περίβλημα του οδηγού και χρησιμοποιήστε τους αντίχειρες για να σπρώξετε το κάλυμμα του και να το απομακρύνετε.

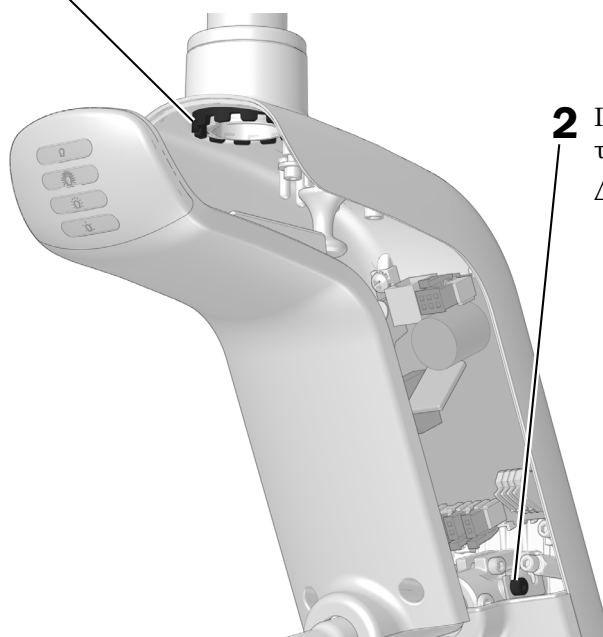


## Εργασία 3.

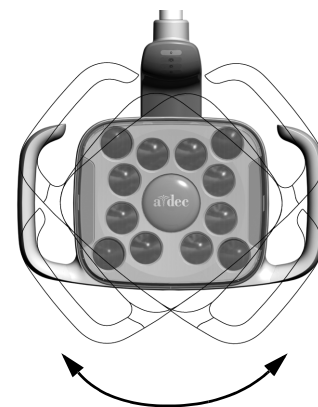
- 1 Για να ρυθμίσετε την οριζόντια τάση, περιστρέψτε το ρυθμιστικό τριβής. Δεξιόστροφα η τάση αυξάνει.



577L



- 2 Για να ρυθμίσετε τη διαγώνια τάση, στρίψτε την ακέφαλη βίδα. Δεξιόστροφα η τάση αυξάνει.



## Έλεγχος του προβολέα

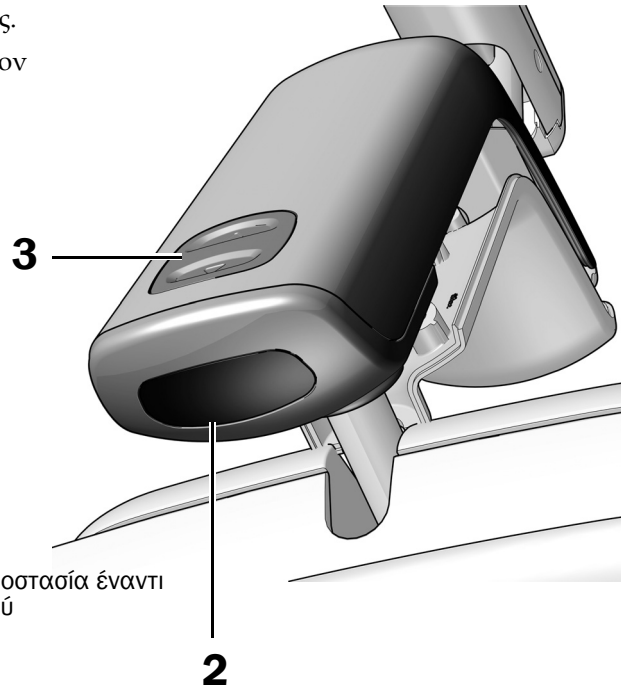
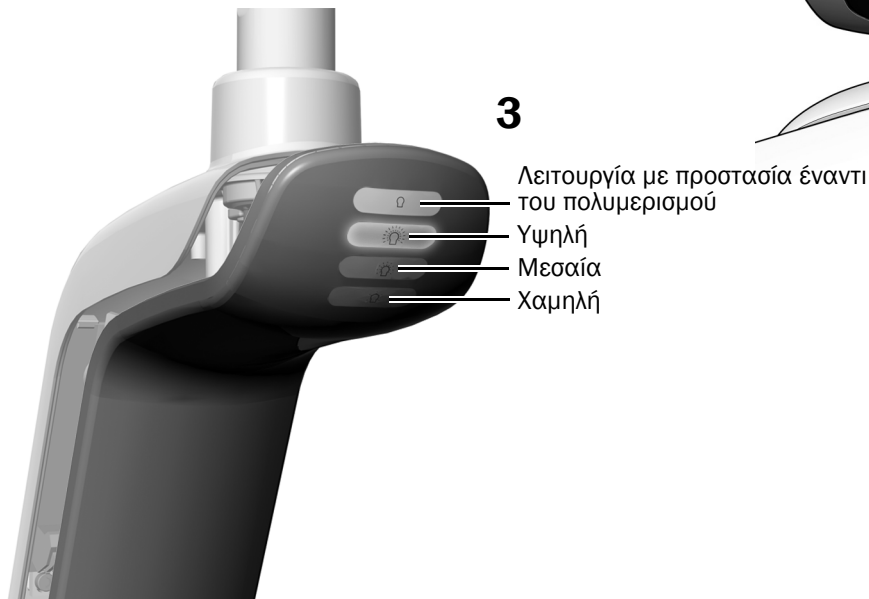
Εκτελέστε τις διαδικασίες που είναι κατάλληλες για τον προβολέα σας:

Έλεγχος του προβολέα από την κεφαλή του προβολέα A-dec 577L .....	18
Έλεγχος του προβολέα από την κεφαλή του προβολέα A-dec 377L .....	19
Έλεγχος του προβολέα από το χειριστήριο αφής .....	19

### Έλεγχος του προβολέα από την κεφαλή του προβολέα A-dec 577L

#### Εργασία 1.

1. Ενεργοποιήστε την ηλεκτρική τροφοδοσία του συστήματος.
2. Κουνήστε το χέρι σας σε απόσταση 76 mm (3 ίντσες) από τον αισθητήρα ανέπαφης ενεργοποίησης/ απενεργοποίησης αρκετές φορές για να επιβεβαιώσετε ότι ο προβολέας απενεργοποιείται και ενεργοποιείται εναλλάξ.
3. Πατήστε το κουμπί λειτουργίας για να ελέγξετε τον προβολέα σε κάθε λειτουργία και να επιβεβαιώσετε ότι ανάβει ο σωστός φωτισμός στο κάλυμμα του περιβλήματος οδηγού.
4. Αν δεν λειτουργεί σωστά, ελέγξτε τις συνδέσεις των καλωδίων.



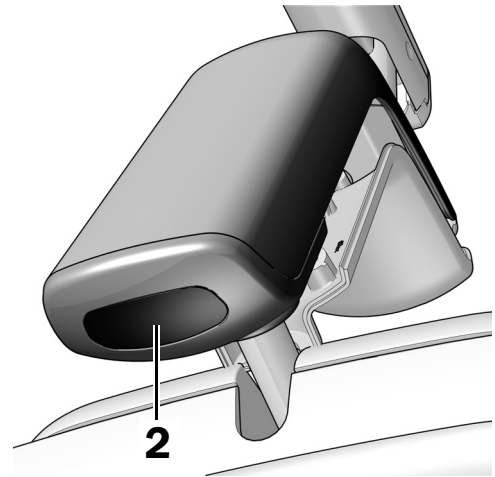
**Επόμενο βήμα** Βλ. «Έλεγχος του προβολέα από το χειριστήριο αφής» στη σελ. 19.



## Έλεγχος του προβολέα από την κεφαλή του προβολέα A-dec 377L

### Εργασία 1.

1. Ενεργοποιήστε την ηλεκτρική τροφοδοσία του συστήματος.
2. Ελέγξτε τον προβολέα:
  - **Προβολείς με λειτουργία χειριστηρίου αφής** – Κουνήστε το χέρι σας σε απόσταση 76 mm (3 ίντσες) από τον αισθητήρα ανέπαφης ενεργοποίησης/ απενεργοποίησης αρκετές φορές για να επιβεβαιώσετε ότι ο προβολέας απενεργοποιείται και ενεργοποιείται εναλλάξ.
  - **Προβολείς χωρίς λειτουργία χειριστηρίου αφής** – Κουνήστε το χέρι σας σε απόσταση 76 mm (3 ίντσες) από τον αισθητήρα ανέπαφης ενεργοποίησης/ απενεργοποίησης και επιβεβαιώστε ότι ο προβολέας λειτουργεί κυκλικά στην υψηλή θέση, τη χαμηλή θέση και την απενεργοποίηση.
3. Αν δεν λειτουργεί σωστά, ελέγξτε τις συνδέσεις της καλωδίωσης.



## Έλεγχος του προβολέα από το χειριστήριο αφής

Ανατρέξτε στην ενότητα για τον τύπο διασύνδεσης χειριστηρίων του συστήματός σας.



**ΣΗΜΕΙΩΣΗ** Τα σύμβολα και τα εικονίδια των χειριστηρίων αποτελούν ιδιοκτησία της A-dec, Inc.

### Χειριστήρια αφής DS7/CP5i/CP5



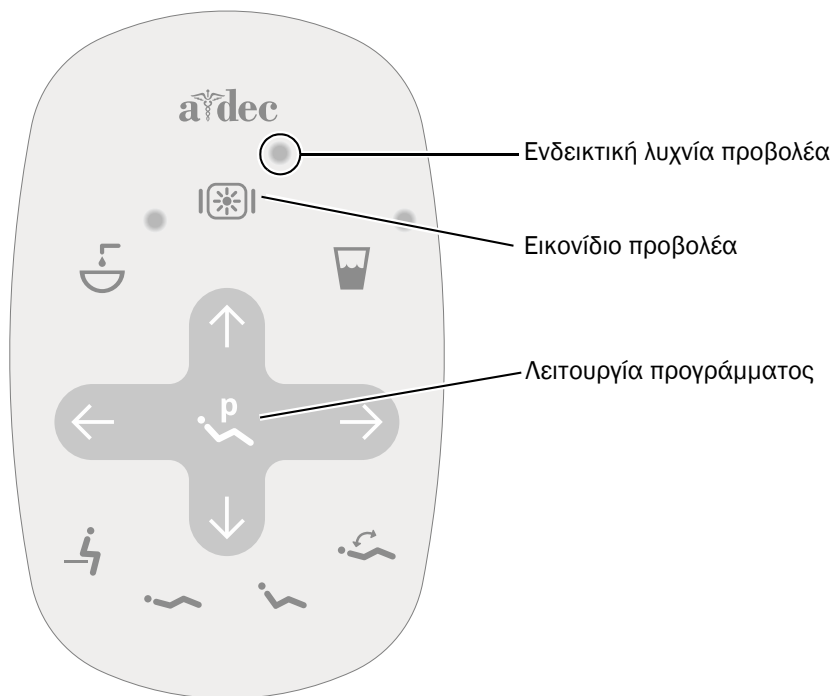
Για χρήση από την οθόνη αφής και το πληκτρολόγιο, βλ. το έγγραφο *Οδηγίες χρήσης για οθόνες αφής και πληκτρολόγια A-dec* (A/E 86.0857.12) στη διεύθυνση [a-dec.com/touchscreen-manual](http://a-dec.com/touchscreen-manual).

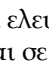


Για τη διαμόρφωση των λειτουργιών συνδεσιμότητας, βλ. το έγγραφο *Οδηγίες χρήσης A-dec+™* (A/E 86.1030.12) στη διεύθυνση [A-dec.com/connectivity-manual](http://A-dec.com/connectivity-manual).




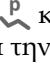
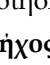
## Τυπικό πληκτρολόγιο αφής



- 1 Ενεργοποιήστε την ηλεκτρική τροφοδοσία του συστήματος.
- 2 Πατήστε και ελευθερώστε επανειλημμένα το  για να επιβεβαιώσετε ότι ο προβολέας ενεργοποιείται και εναλλάσσεται σε λειτουργία έντασης υψηλή, μεσαία, χαμηλή και προστασίας έναντι του πολυμερισμού (577L) ή υψηλή και σύνθετη/χαμηλή λειτουργία (377L).



**ΣΗΜΕΙΩΣΗ** Όταν ο 377L είναι στη σύνθετη/χαμηλή λειτουργία ή ο 577L είναι στη λειτουργία με προστασία έναντι του πολυμερισμού, αναβοσβήνει η ενδεικτική λυχνία προβολέα στο πληκτρολόγιο αφής.

- 3 Πατήστε παρατεταμένα το  για να σβήσετε τον προβολέα.
- 4 Πατήστε παρατεταμένα το  και το  ταυτόχρονα μέχρι να ακουστεί από το σύστημα ο χαρακτηριστικός ήχος για την απενεργοποίηση ή ενεργοποίηση της λειτουργίας αυτόματης ενεργοποίησης/απενεργοποίησης.
  - Ένας χαρακτηριστικός ήχος δηλώνει απενεργοποίηση της λειτουργίας.
  - Τρεις χαρακτηριστικοί ήχοι δηλώνουν ενεργοποίηση της λειτουργίας.

## Επανατοποθέτηση του καλύμματος του περιβλήματος οδηγού

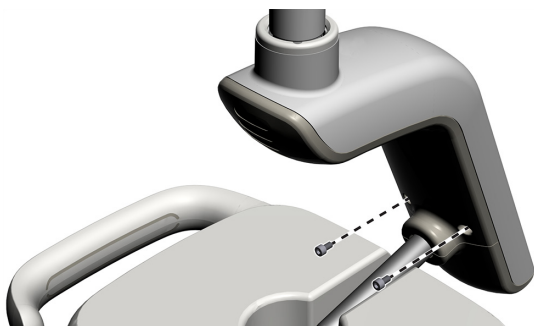


**ΠΡΟΕΙΔΟΠΟΙΗΣΗ** Κίνδυνος ηλεκτροπληξίας. Κατά την αφαίρεση ή την επανατοποθέτηση των καλυμμάτων, προσέχετε να μην προκληθεί ζημιά σε κάποια καλωδίωση ή σωλήνωση. Επαληθεύστε ότι τα καλύμματα έχουν ασφαλίσει καλά μετά την επανατοποθέτησή τους.

### Εργασία 1.



- 1** Τοποθετήστε το κάλυμμα του περιβλήματος οδηγού έτσι ώστε η εγκοπή να εφαρμόζει στον στύλο και ύστερα σπρώξτε το κάλυμμα του περιβλήματος οδηγού στη θέση του με την παλάμη σας.



- 2** Χρησιμοποιήστε δύο βίδες για να ασφαλίσετε το κάλυμμα.

## Τοποθέτηση των καλυμμάτων

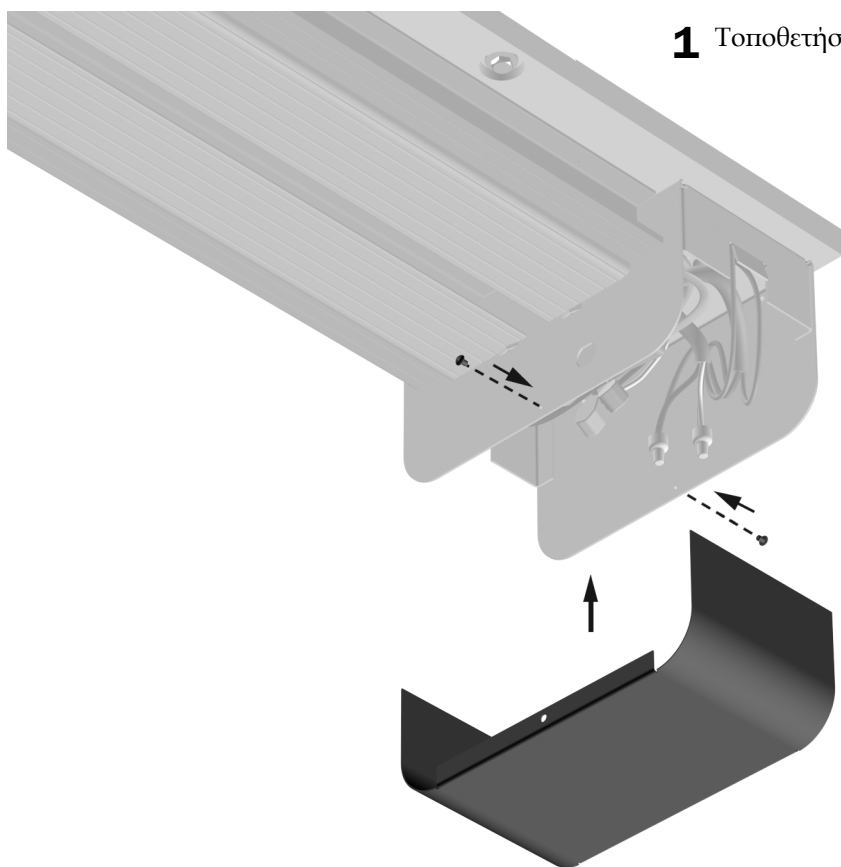
### Συνιστώμενα εργαλεία

- Εξαγωνικό κλειδί 5/64 ίντσας
- Κατσαβίδι κεφαλής Phillips
- Σφουρί από καουτσούκ



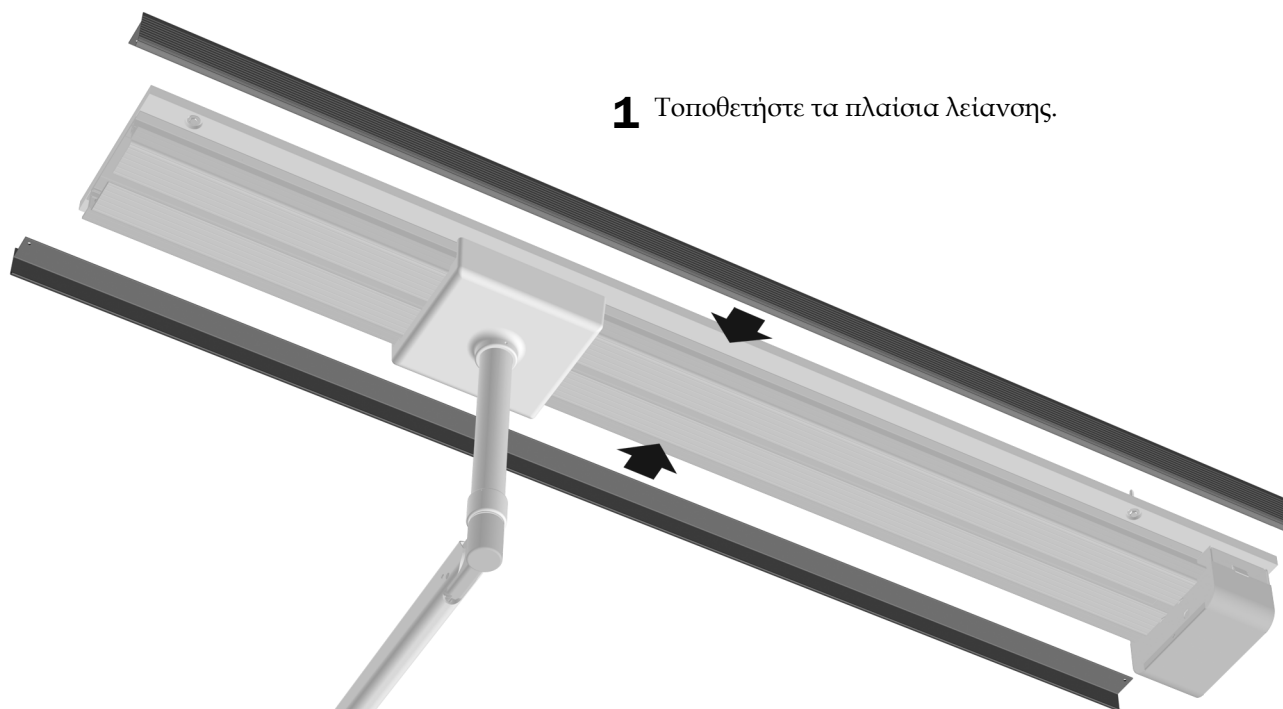
**ΠΡΟΕΙΔΟΠΟΙΗΣΗ** Κίνδυνος ηλεκτροπληξίας. Κατά την αφαίρεση ή την επανατοποθέτηση των καλυμμάτων, προσέχετε να μην προκληθεί ζημιά σε κάποια καλωδίωση ή σωλήνωση. Επαληθεύστε ότι τα καλύμματα έχουν ασφαλίσει καλά μετά την επανατοποθέτησή τους.

### Εργασία 1.

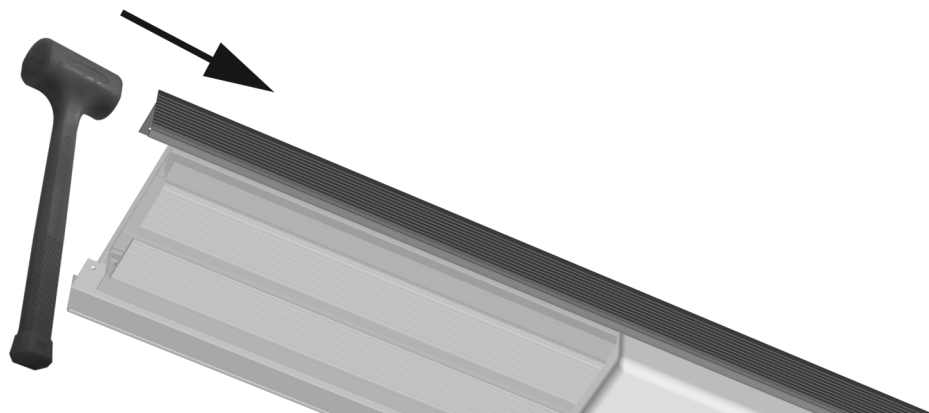


**1** Τοποθετήστε το κάλυμμα του τροφοδοτικού.

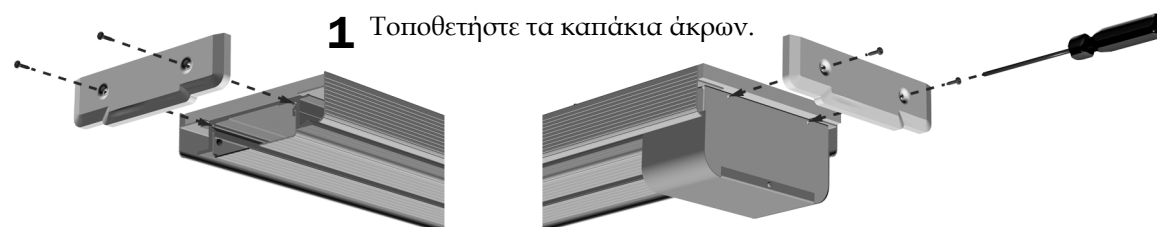
## Εργασία 2.



**ΣΗΜΕΙΩΣΗ** Διασφαλίστε ότι κάθε πλαίσιο λείανσης ευθυγραμμίζεται με τα άκρα του καναλιού. Αν απαιτείται ρύθμιση, χτυπήστε ελαφρά τα άκρα με ένα σφυρί από καουτσούκ.



## Εργασία 3.



## Ρυθμιστικές πληροφορίες και εγγύηση

---

Για ρυθμιστικές πληροφορίες και για την εγγύηση της A-dec, δείτε το έγγραφο «Κανονιστικές πληροφορίες, προδιαγραφές και εγγύηση» (A/E 86.0221.12) που διατίθεται στο κέντρο πόρων στη διεύθυνση [www.a-dec.com](http://www.a-dec.com).



Για γρήγορη πρόσβαση στο ηλεκτρονικό έγγραφο, σαρώστε, πατήστε ή επιλέξτε τον κωδικό QR για να μεταβείτε στη διεύθυνση [a-dec.com/regulatory-guide](http://a-dec.com/regulatory-guide).

Όλα τα εμπορικά σήματα που αναφέρονται στο παρόν αποτελούν ιδιοκτησία των αντίστοιχων κατόχων τους.



**Κεντρικά γραφεία της A-dec**

2601 Crestview Drive

Newberg, OR 97132 ΗΠΑ

Τηλ.: 1.800.547.1883 εντός ΗΠΑ/Καναδά

Τηλ.: +1.503.538.7478 εκτός ΗΠΑ/Καναδά

[www.a-dec.com](http://www.a-dec.com)

*Η A-dec, Inc. δεν παρέχει εγγυήσεις οποιουδήποτε είδους σχετικά με τα περιεχόμενα του παρόντος εγγράφου, συμπεριλαμβανομένων, μεταξύ άλλων, άρρητων εγγυήσεων περί εμπορευσιμότητας και καταλληλότητας για συγκεκριμένο σκοπό.*