

# Operační světlo A-dec® 377L/577L na kolejnicové konzole

## INSTALAČNÍ PŘÍRUČKA



### Modely a verze produktů popsané v tomto dokumentu

Modely	Verze	Popis
377L/577L	A	Operační světlo

## Než začnete

---



**UPOZORNĚNÍ:** Aby nedošlo ke zranění, je třeba, aby sledovací světlo instalovaly dvě osoby.

---

Nesundávejte kolejnici ze stropní lišty.

## Příprava stropu

---



**VAROVÁNÍ:** Montážní konstrukce musí být navrženy pro minimální statické zatížení 91 kg (200 liber). Podle potřeby se poraďte s autorizovaným specialistou, například se stavebním inženýrem nebo architektem. Zajistěte, aby veškeré instalace odpovídaly požadavkům místních předpisů.

---

## Doporučené nástroje

- Vrtačka a vrták o průměru 3/16 palce

Místo instalace určete podle plánu prostorového uspořádání operačního sálu.

**Úkol 1.** Zjistěte umístění stropních nosníků.

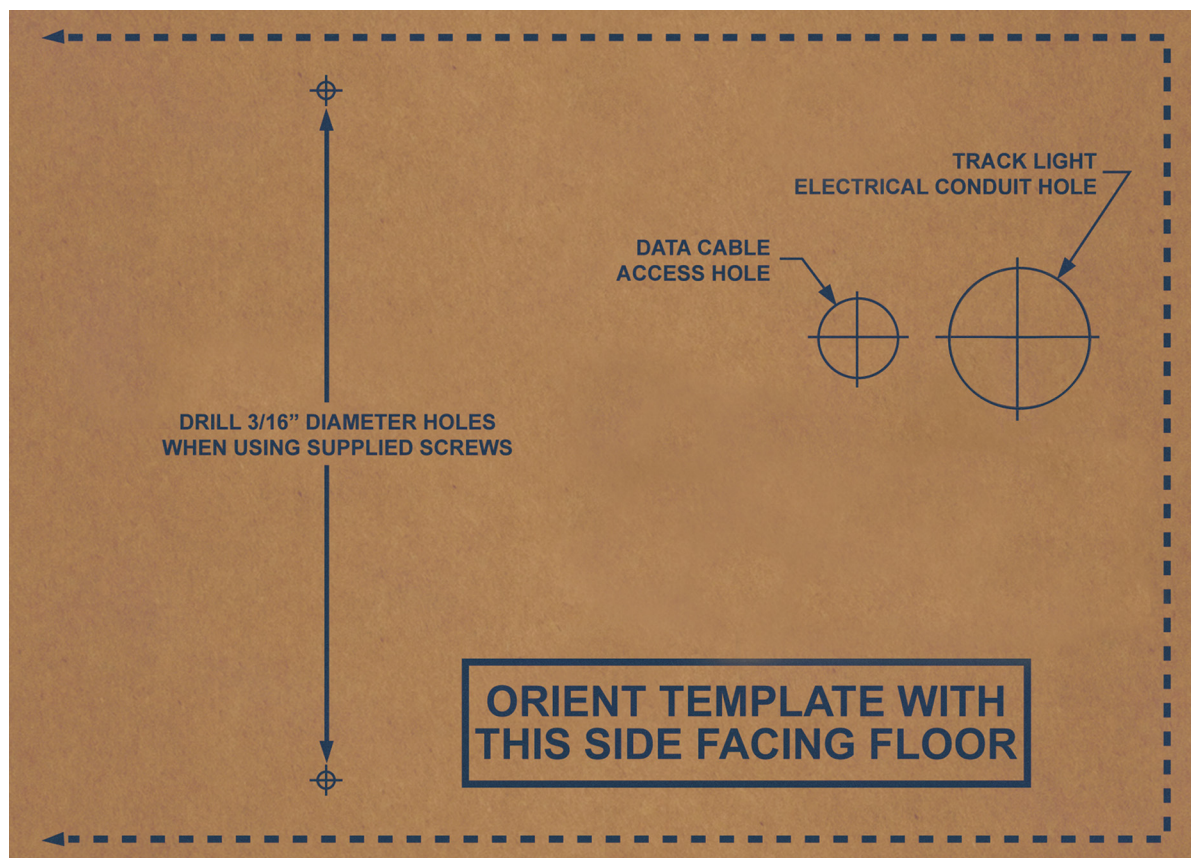
---



**POZNÁMKA:** Před zahájením činnosti si přečtěte celý popis následujícího úkonu.

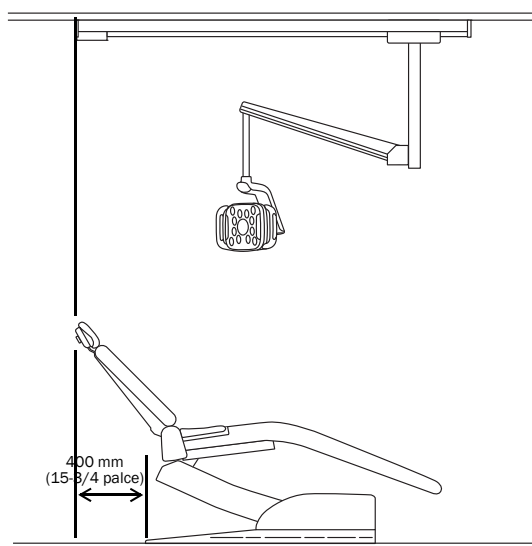
---

**Úkol 2.** Pomocí šablony vytištěné na přepravní krabici si vyznačte, kde vyvrtat otvory pro upevňovací šrouby, koncovku napájení a datový komunikační systém. Pokud přepravní krabice není k dispozici, obraťte se na zákaznický servis společnosti A-dec a objednejte *Šablona pro kolejnicovou konzolu operačního světla A-dec* (číslo součásti 86.0736.00).

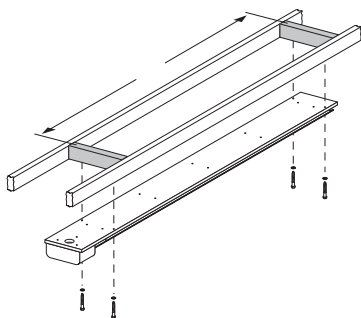


Šablona na přepravní krabici

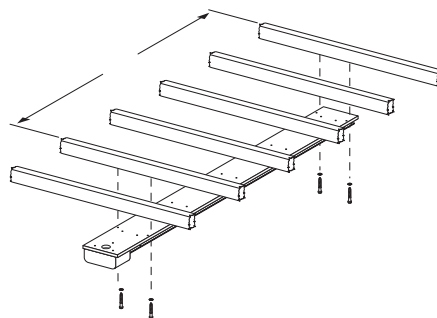
Šablonu umístěte tak, aby byl plášť napájecí jednotky ve vzdálenosti 400 mm (15-3/4 palce) od okraje základní desky křesla.



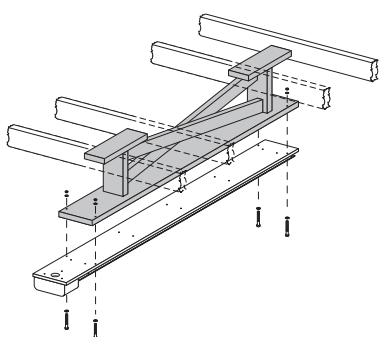
Šrouby je nutné upevnit do hloubky minimálně 63,5 mm (2-1/2 palce) masivního dřeva. Pokud instalace vyžaduje jiné umístění montážních otvorů, přizpůsobte vnitřní konstrukci stropu tak, aby vyhovovala instalaci.



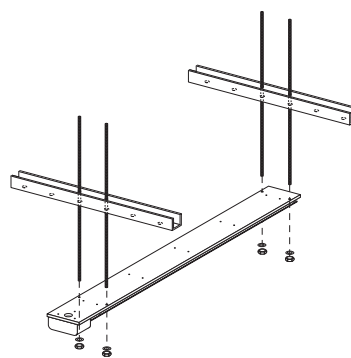
Nová konstrukce



Stávající konstrukce



Zavěšený strop, dřevěná konstrukce



Zavěšený strop, kovová konstrukce

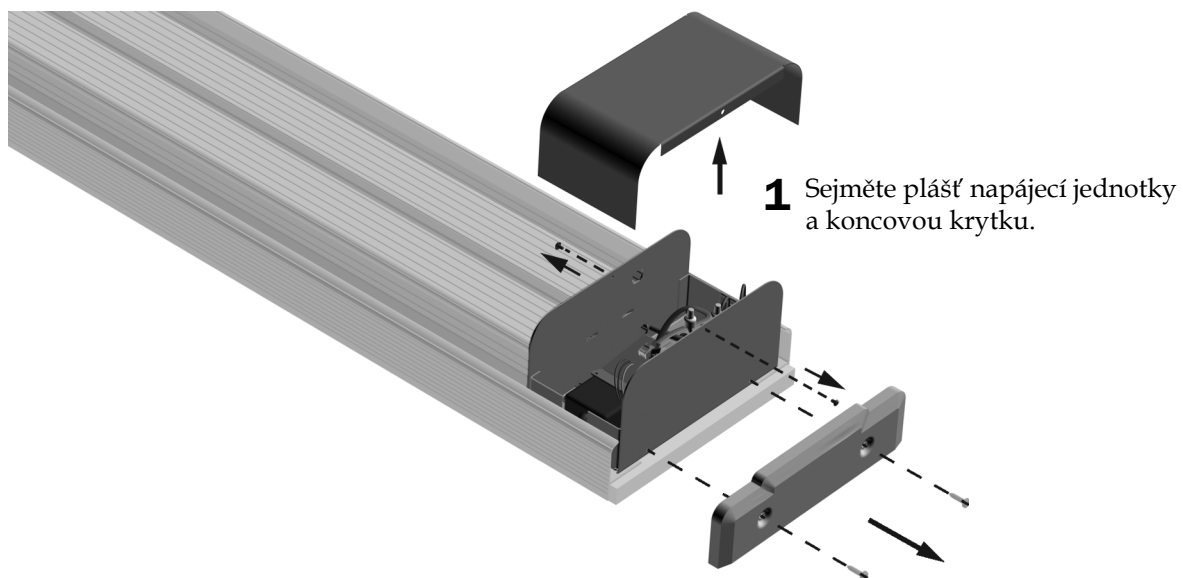
**Úkol 3.** Pomocí vrtáku o průměru 3/16 palce vyvrtajte hlavní montážní otvory. Vyvrtajte otvory pro koncovku napájení a datový komunikační systém.

## Instalace kolejnice

### Doporučené nástroje

- Pryžové kladívko
- Šestihranný klíč o velikosti 5/64 palce
- Šroubovák s hlavicí Phillips
- Nástavný klíč o velikosti 7/16 palce a ráčna
- Vodováha

### Úkol 1.



### Úkol 2.

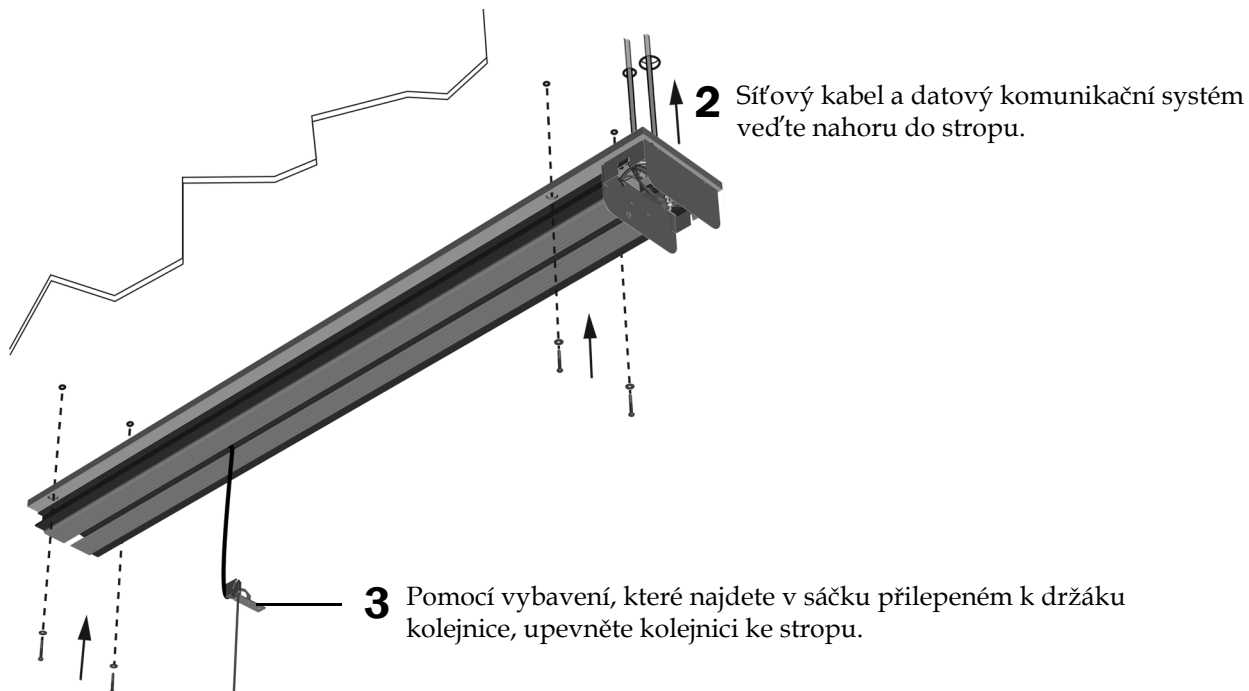


### Úkol 3.

- 1 Umístěte kolejnici tam, kde jste vyvrtali hlavní otvory.

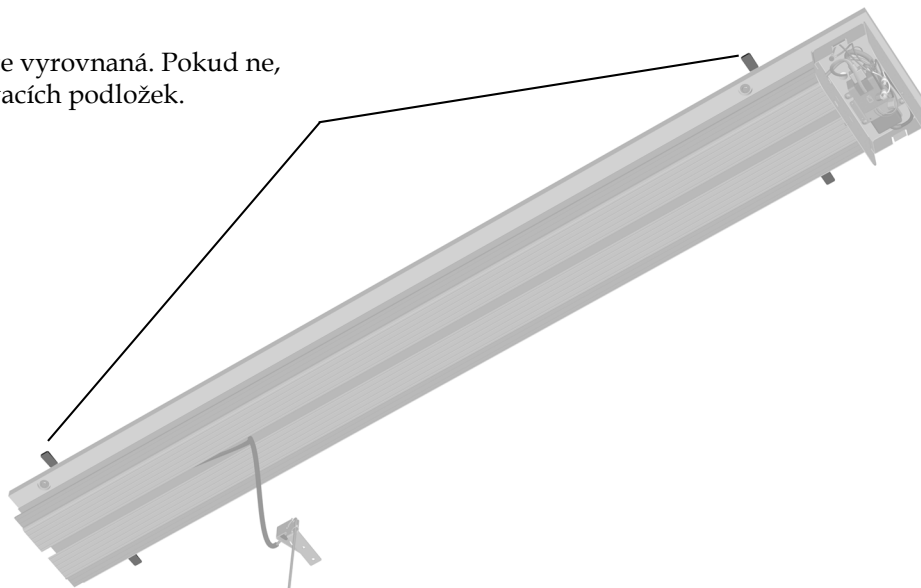


**POZNÁMKA:** Pokud je konec kolejnice bez napájecí jednotky vzdálen od stěny méně než 241 mm (9-1/2 palce), je nutné před instalací kolejnice na ni nainstalovat sestavu vozíku a spojky. Příslušné pokyny začínají na následující straně.



### Úkol 4.

- 1 Zkontrolujte, zda je kolejnice vyrovnaná. Pokud ne, upravte ji pomocí vyrovnávacích podložek.



## Instalace vozíku

---

### Přípevnění spojky

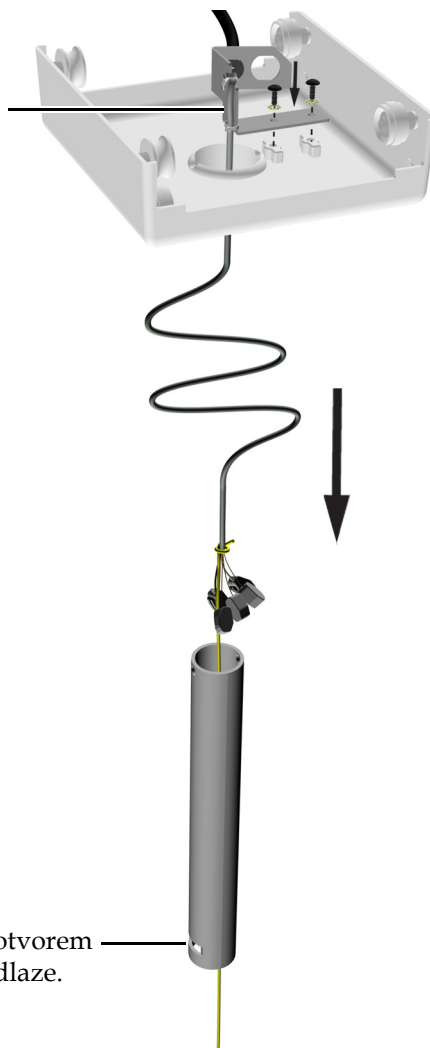
#### Doporučené nástroje

- Šroubovák s hlavicí Phillips
- Šestihranný klíč o velikosti 3/32 palce

#### Úkol 1.

**1** Protáhněte kabel světla vozíkem.

**2** Pomocí dvou šroubů připevněte držák k vozíku.



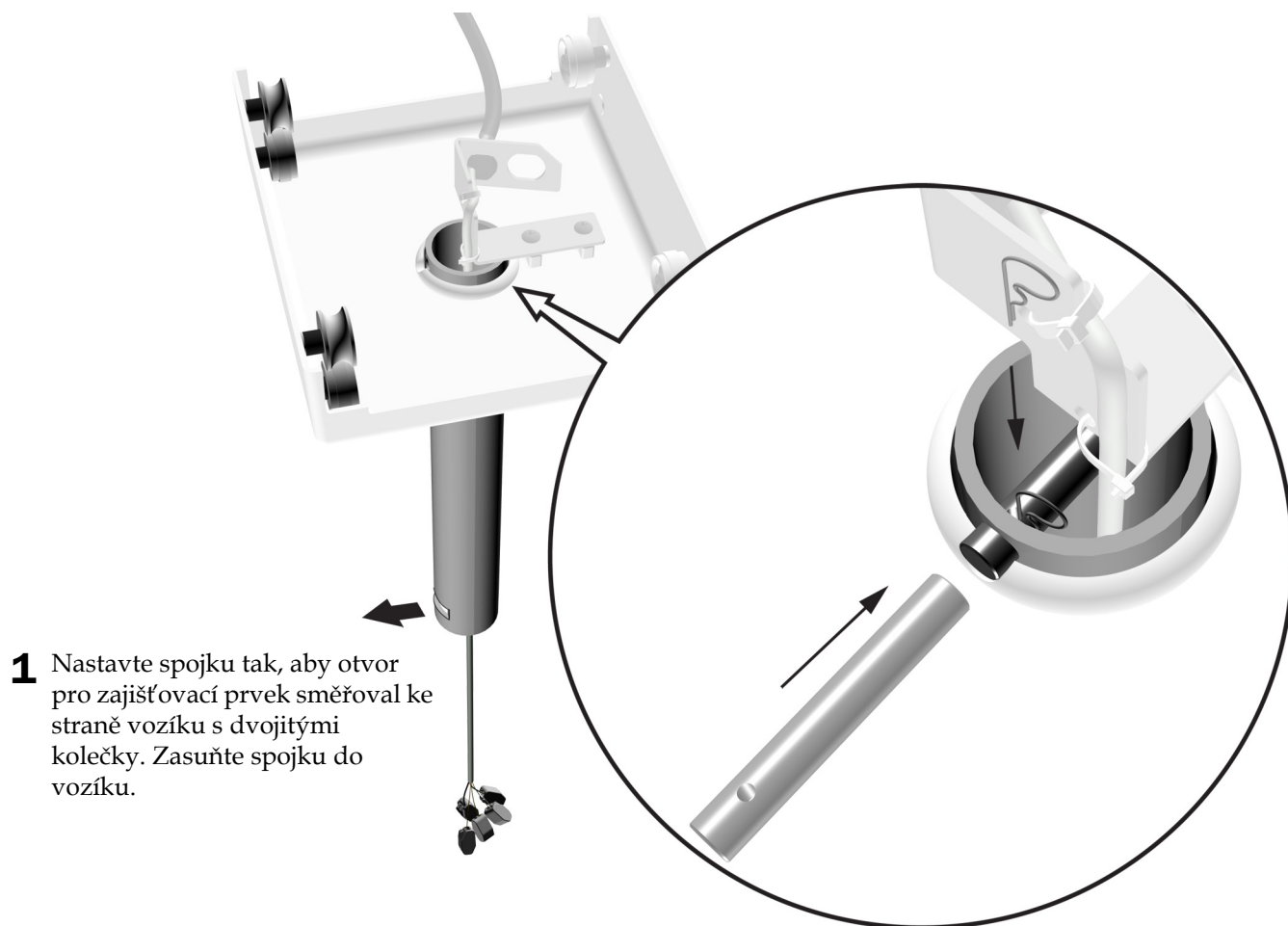
**3** Nastavte spojku tak, aby její konec s otvorem pro zajišťovací prvek směřoval k podlaze. Protáhněte spojkou kabel světla.



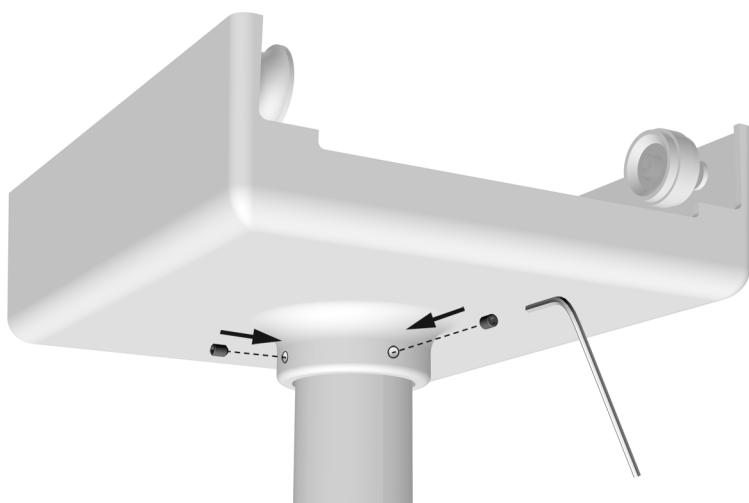
**TIP:** Kabel snadno protáhnete spojkou tak, že na něj přivážete kousek hadičky.

---

## Úkol 2.



## Úkol 3.





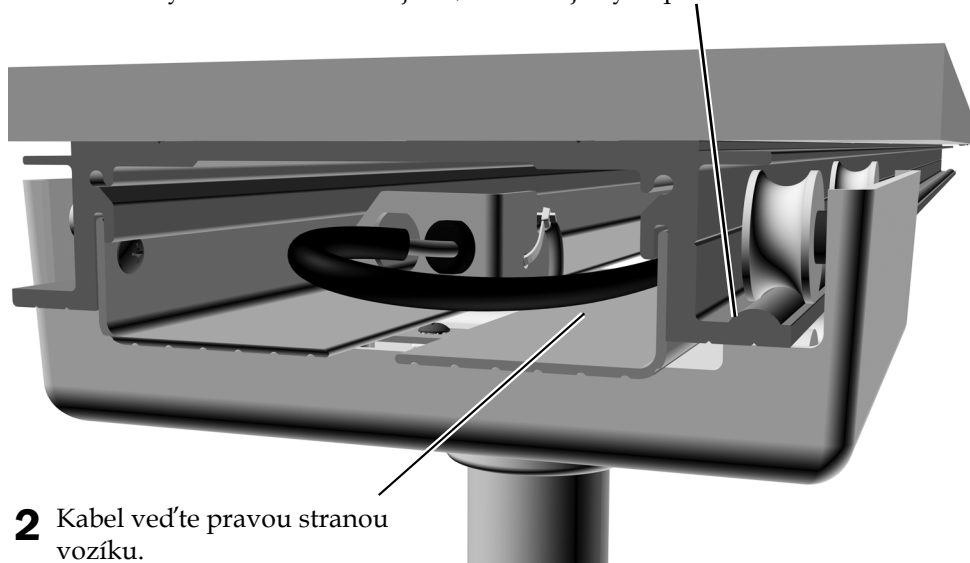
## Přípevnění sestavy vozíku

### Doporučený nástroj

- Šestihranný klíč o velikosti 5/32 palce

### Úkol 1.

- 1** Na konec kolejnice, který je dále od napájecí jednotky, částečně nasuňte soupravu vozíku tak, aby dvojitá kolečka byla na té straně kolejnice, na které je výstupek.



- 2** Kabel ved'te pravou stranou vozíku.

- 3** Nasuňte vozík úplně na kolejnici.

### Úkol 2.



- 1** Nainstalujte zarážky.

- 2** Nasad'te pryžové tlumiče nárazů.

## Připojení datového komunikačního systému



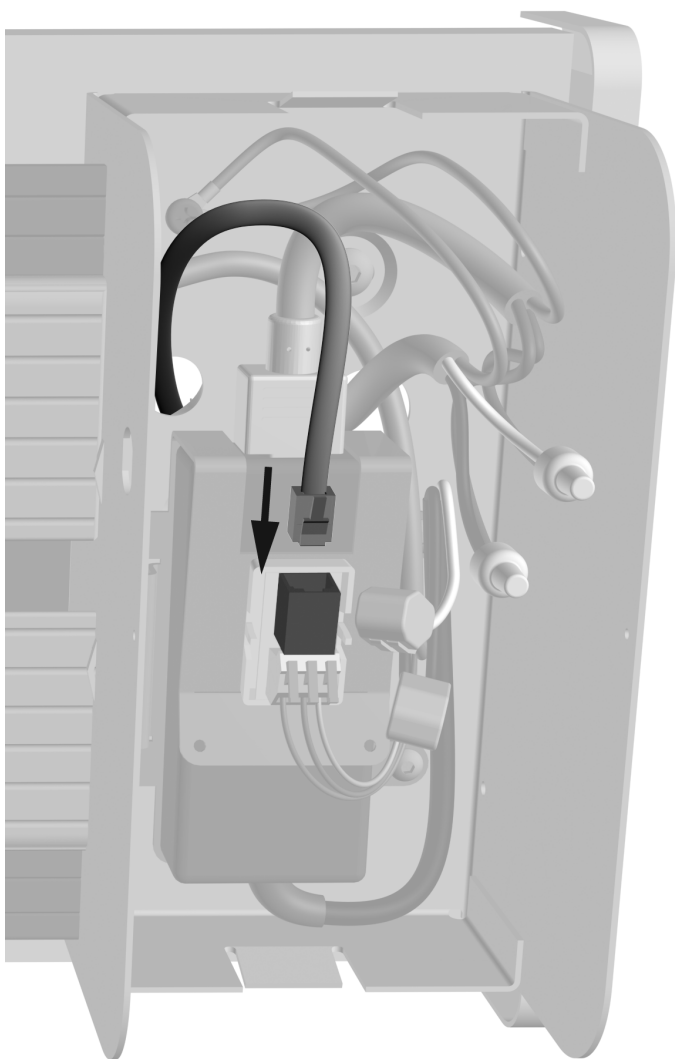
**VAROVÁNÍ:** Pokud před zahájením tohoto postupu nevypnete nebo neodpojíte napájení, může dojít k poškození produktu a k vážnému poranění nebo usmrcení.



**POZOR:** Obvodové desky jsou citlivé na statickou elektřinu. Pokud se dotýkáte obvodové desky nebo ji zapojujete, je třeba, abyste dodržovali bezpečnostní opatření týkající se elektrostatických výbojů (ESD). Obvodové desky by měli instalovat výhradně elektrikáři nebo kvalifikovaní servisní technici.

1. Před zahájením instalace vypněte napájení systému.

### Úkol 1.



**1** Zapojte datový komunikační systém.

## Připojení síťového napájení

---



**UPOZORNĚNÍ:** Instalaci vodičů elektrického vedení (100–240 V stř.) musí provádět elektrikář s příslušným oprávněním nebo jiný kvalifikovaný personál, a to v souladu s místními normami a předpisy.

---

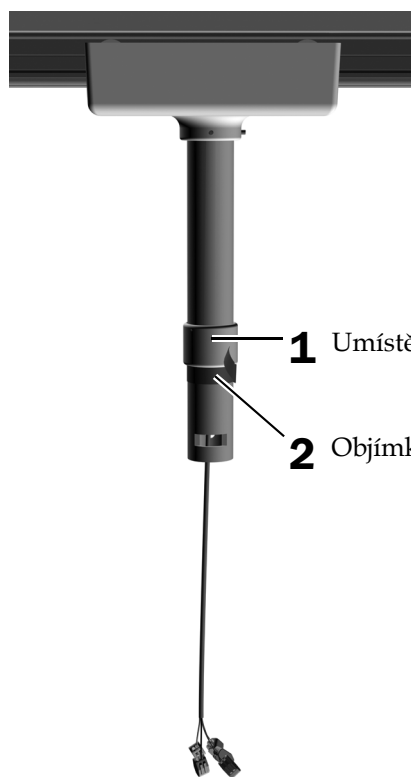
## Instalace sestavy hlavice světla a flexibilního ramena

---

### Doporučené nástroje

- Šestihranné klíče o velikosti 1/16, 5/32 a 5/16 palce
- Krycí páska
- Šroubovák s hlavicí Phillips

### Úkol 1.



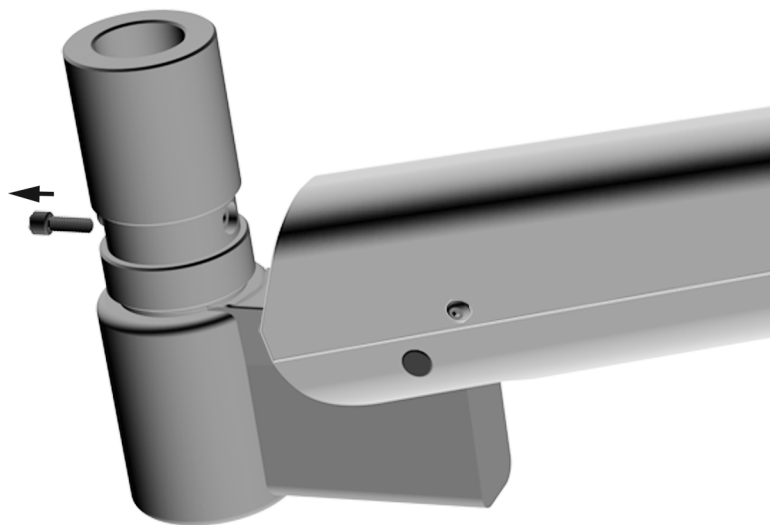
**1** Umístěte objímku spojky tak, aby stavěcí šroub směřoval nahoru.

**2** Objímku zajistěte na místě páskou.

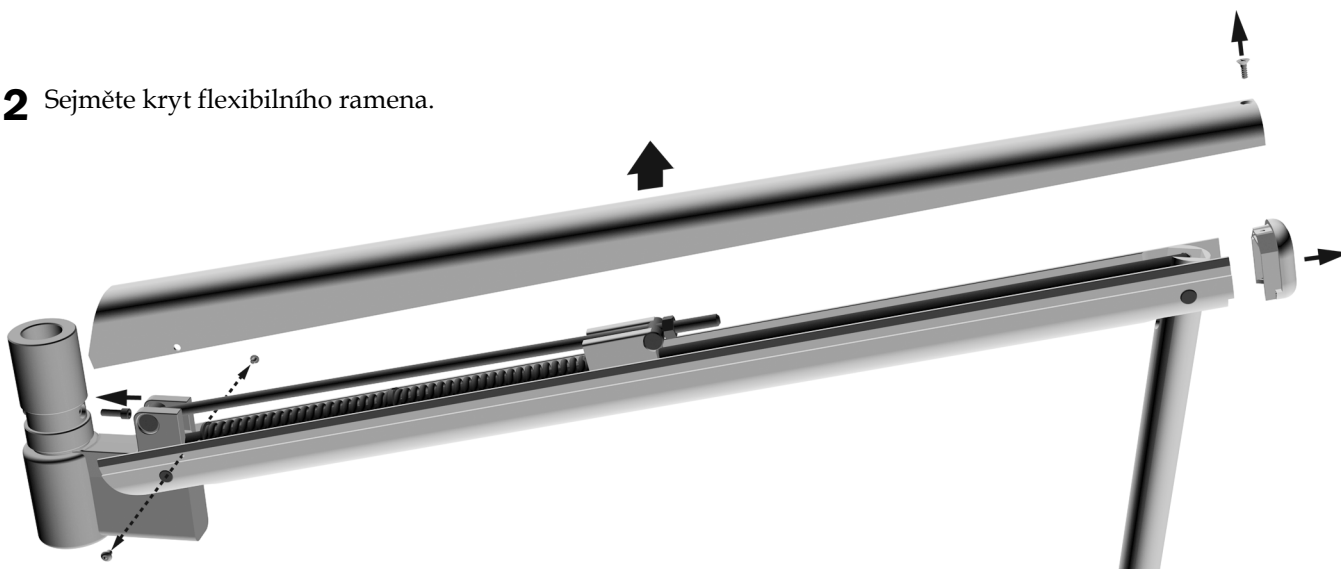
## Úkol 2.

Volitelné – pouze pro levoruké lékaře

- 1** Odstraňte zarážku otáčení.



- 2** Sejměte kryt flexibilního ramena.



- 3** Do otvoru nad flexibilním ramenem nainstalujte zarážku otáčení.

### Úkol 3.

- 1** Naneste malé množství lubrikantu na náboj sestavy flexibilního ramena.

Lubrikant však nenanášejte na drážku, ve které bude usazen zajišťovací prvek.



- 2** Ke každé kabelové svorce připojte vodič odpovídající barvy.

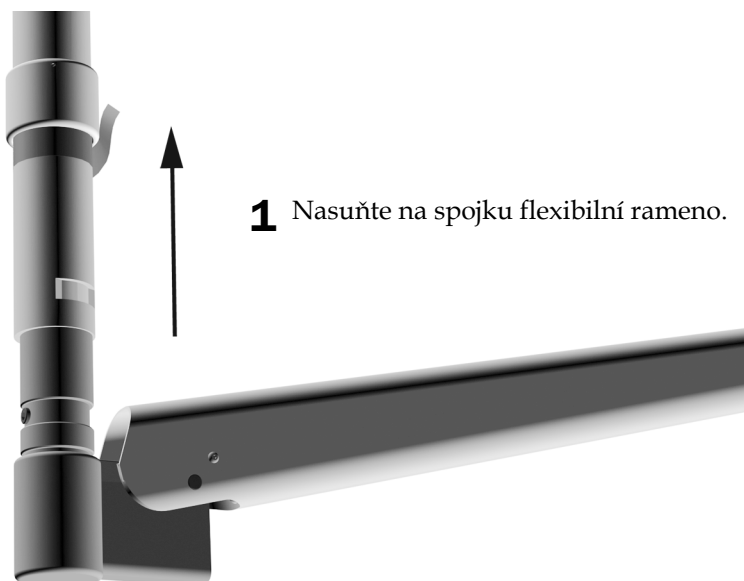
### Úkol 4.



**UPOZORNĚNÍ:** Při nasouvání flexibilního ramena na spojku dávejte pozor, aby se vodiče a kabelové svorky nezachytily v otvoru pro zajišťovací prvek.

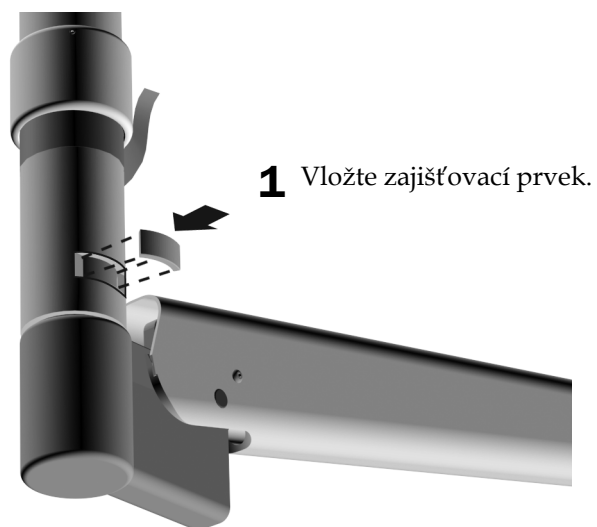


**POZNÁMKA:** Pokud flexibilní rameno nelze snadno nasunout na spojku, zkontrolujte, zda je zarážka otáčení přímo proti spojce.



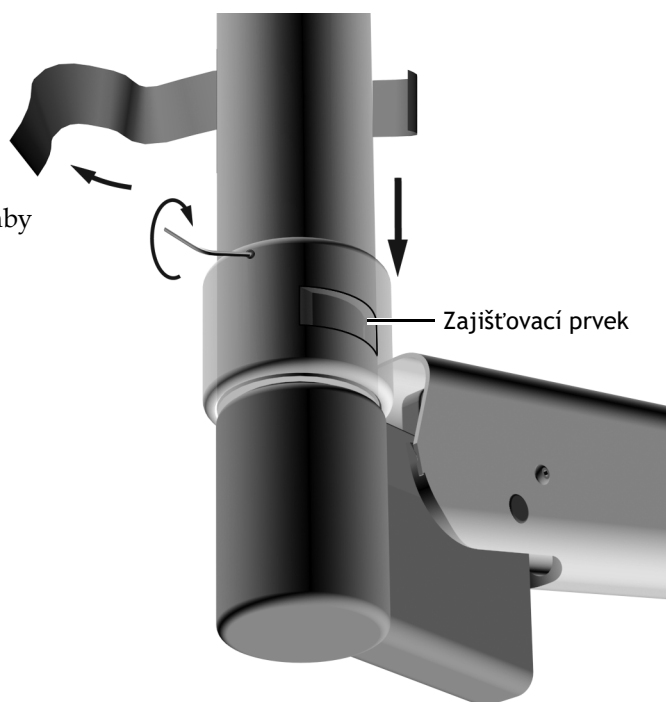
- 1** Nasuňte na spojku flexibilní rameno.

### Úkol 5.



### Úkol 6.

- 1 Odstraňte pásku. Stáhněte objímku přes otvor tak, aby stavěcí šroub nebyl nad zajišťovacím prvkem.
- 2 Pevně utáhněte stavěcí šroub.



- Úkol 7. Popojed'te světlem po kolejnici, abyste se přesvědčili, zda je jeho pohyb plynulý. V případě potřeby odstraňte z kolejnice a koleček nečistoty.

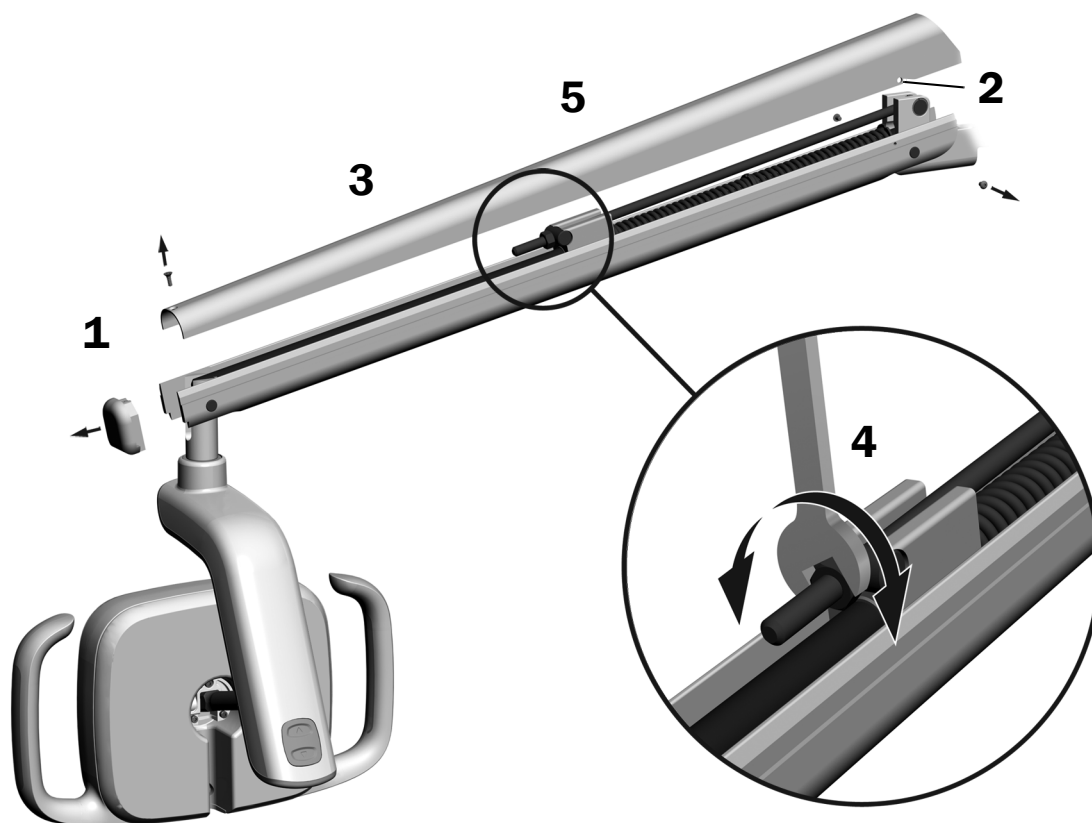
## Příprava a seřízení světla

### Seřízení vyvážení flexibilního ramena operačního světla

#### Doporučené nástroje

- Šroubovák s hlavicí Phillips
- Šestihranný klíč o velikosti 5/64 palce
- Kombinovaný klíč o velikosti 1/2 palce

1. Sejměte koncovou krytku.
2. Odstraňte dva šrouby, které zajišťují kryt.
3. Sejměte kryt.
4. Seříd'te matici na konci pružiny.  
Pokud se operační světlo vychyluje nahoru, otáčejte maticí proti směru hodinových ručiček.  
Pokud se operační světlo vychyluje dolů, otáčejte maticí po směru hodinových ručiček.
5. Nasaďte kryt zpět na flexibilní rameno (zatím jej však neupevňujte). Zkontrolujte, zda nedochází k vychýlení.
6. Opakujte kroky 4 a 5, dokud není vychýlení odstraněno.



**POZNÁMKA:** Volitelně lze nainstalovat soupravu zářátek (číslo součásti 90.1044.00), které slouží k vymezení pohybu flexibilního ramena směrem nahoru a dolů.

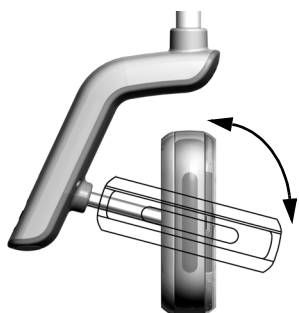
## Seřízení napětí při otáčení

Vyzkoušejte napětí při otáčení hlavice světla. Pokud je nutné je seřídit, postupujte podle pokynů pro typ napětí, které chcete seřídit.

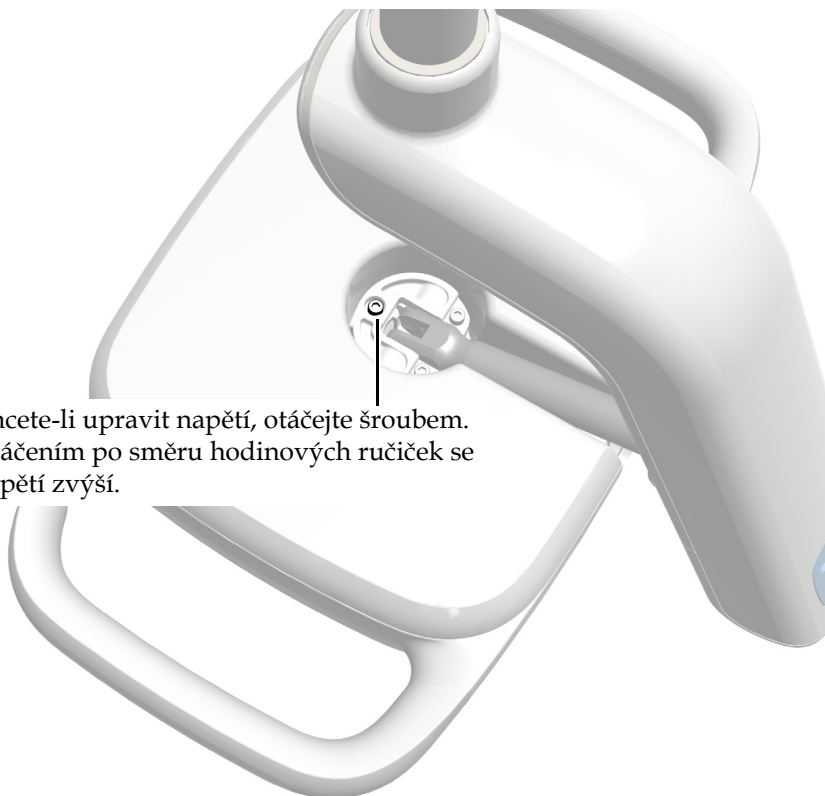
### Doporučený nástroj

- Šestihranný klíč o velikosti 7/64 palce

### Seřízení napětí ve svislém směru



- 1** Chcete-li upravit napětí, otáčejte šroubem. Otáčením po směru hodinových ručiček se napětí zvýší.



### Seřízení napětí ve vodorovném a diagonálním směru

#### Úkol 1.



**VAROVÁNÍ:** Nebezpečí úrazu elektrickým proudem. Při snímání nebo výměně krytů dávejte pozor, aby nedošlo k poškození vodičů a hadiček. Po nasazení krytů ověřte, zda jsou dobře upevněny.

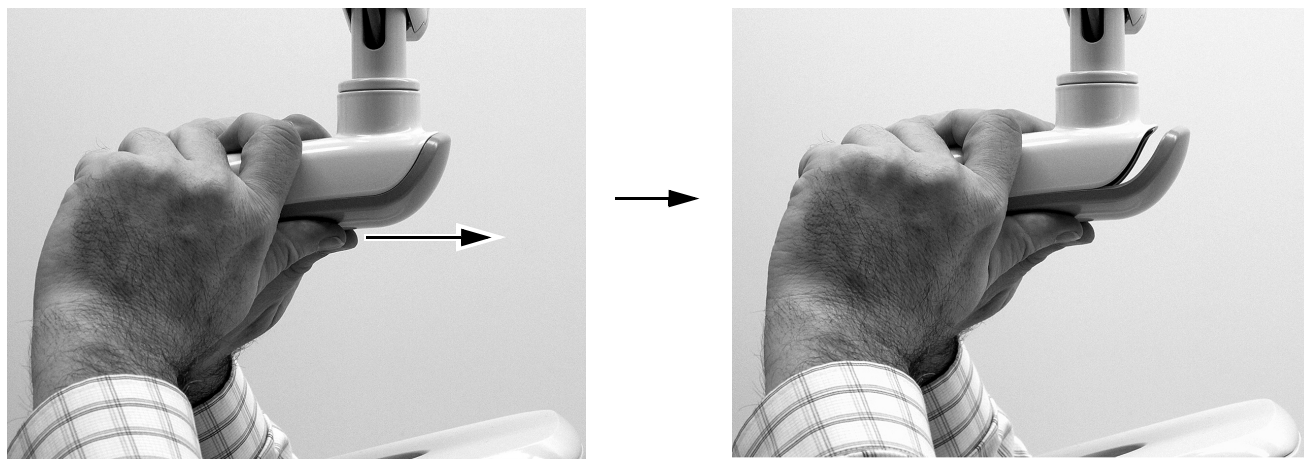
- 1** Odstraňte dva šrouby, které zajišťují kryt pouzdra přepínače.





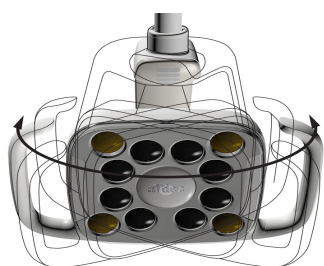
## Úkol 2.

- 1 Uchopte pouzdro přepínače a palci vytláče kryt pouzdra přepínače ven z pouzdra.

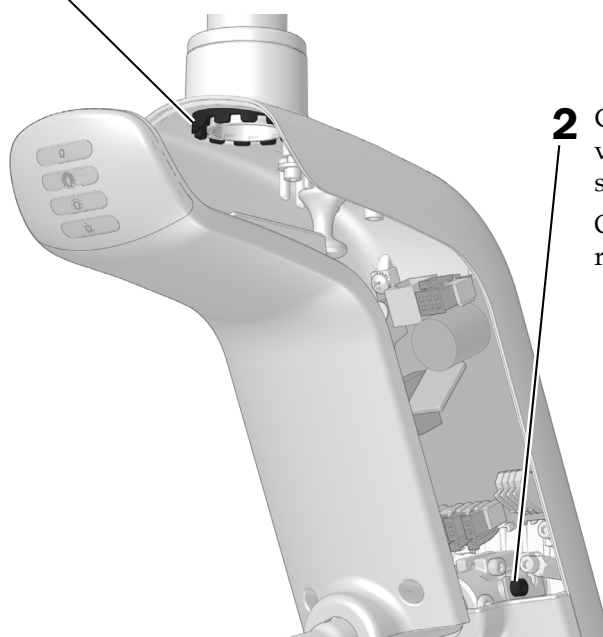


## Úkol 3.

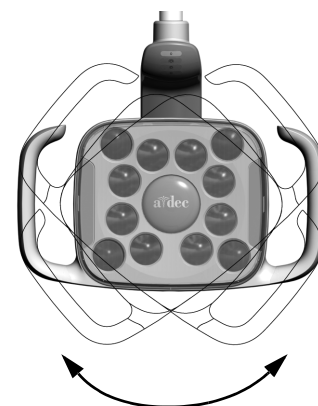
- 1 Chcete-li upravit napětí ve vodorovném směru, otáčejte prstencem pro nastavení tření. Otáčením po směru hodinových ručiček se napětí zvýší.



Zobrazen model 577L



- 2 Chcete-li upravit napětí v diagonálním směru, otáčejte stavěcím šroubem. Otáčením po směru hodinových ručiček se napětí zvýší.



## Testování světla

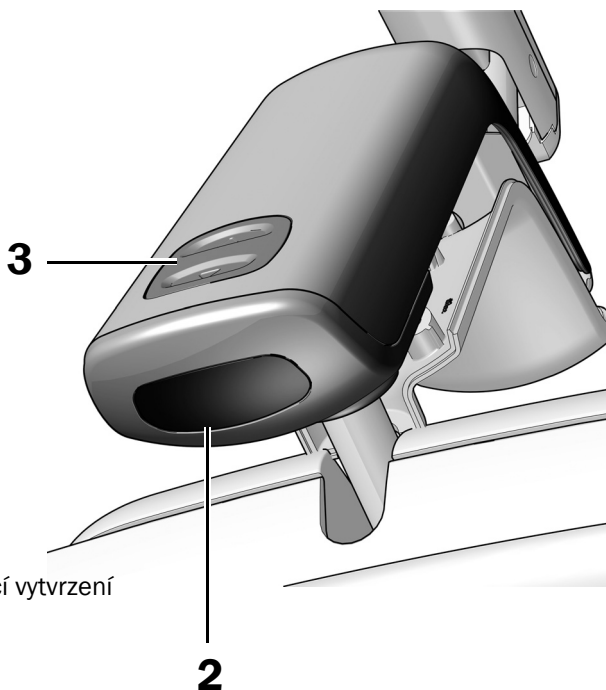
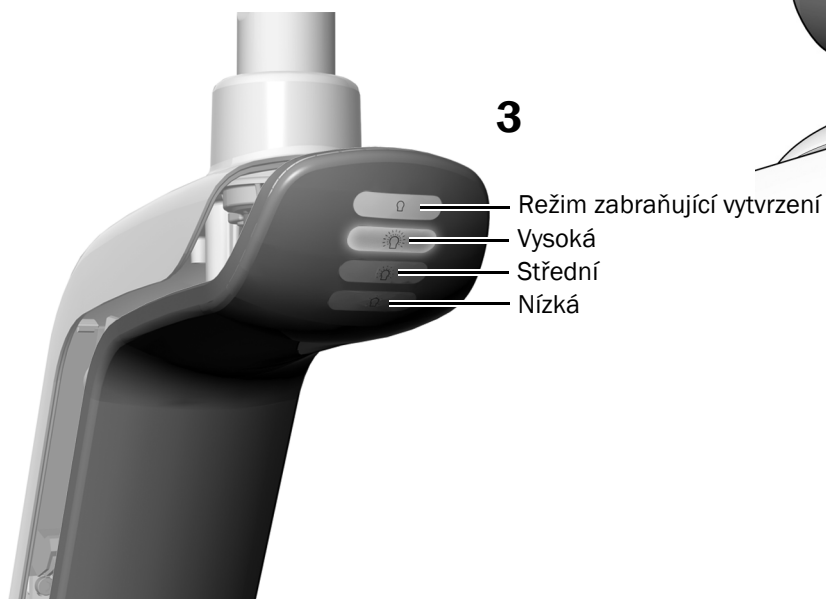
Použijte postupy odpovídající vašemu světlu:

Testování světla z hlavice světla A-dec 577L .....	18
Testování světla z hlavice světla A-dec 377L .....	19
Testování světla z ovládací klávesnice .....	19

### Testování světla z hlavice světla A-dec 577L

#### Úkol 1.

1. Zapněte napájení systému.
2. Několikrát vložte ruku do prostoru 76 mm (3 palce) před bezdotykovým spínacím snímačem, abyste zkontrolovali, že se světlo správně zapíná a vypíná.
3. Tisknutím tlačítka režimu vyzkoušejte, zda světlo funguje ve všech režimech, a kontrolujte, zda na krytu pouzdra přepínače svítí správná kontrolka.
4. Pokud světlo nefunguje správně, zkontrolujte zapojení vodičů.

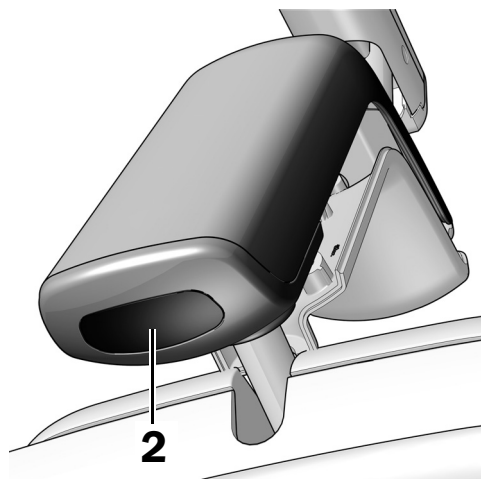


**Další krok** Viz „Testování světla z ovládací klávesnice“ na straně 19.

## Testování světla z hlavice světla A-dec 377L

### Úkol 1.

1. Zapněte napájení systému.
2. Testování světla:
  - **Světla s dotykovým ovládáním** – Několikrát vložte ruku do prostoru 76 mm (3 palce) před bezdotykovým spínacím snímačem, abyste zkontrolovali, že se světlo správně zapíná a vypíná.
  - **Světla bez dotykového ovládání** – Vložte ruku do prostoru 76 mm (3 palce) před bezdotykovým spínacím snímačem, abyste zkontrolovali, že se režim intenzity světla správně přepíná (vysoká – nízká – vypnuto).
3. Pokud světlo nefunguje správně, zkontrolujte zapojení vodičů.



## Testování světla z ovládací klávesnice

Viz část o příslušném typu ovládacího rozhraní daného systému.



**POZNÁMKA:** Symboly a ikony dotykového ovládání jsou chráněny patentem společnosti A-dec, Inc.

### Dotykové ovládací klávesnice DS7/CP5i/CP5



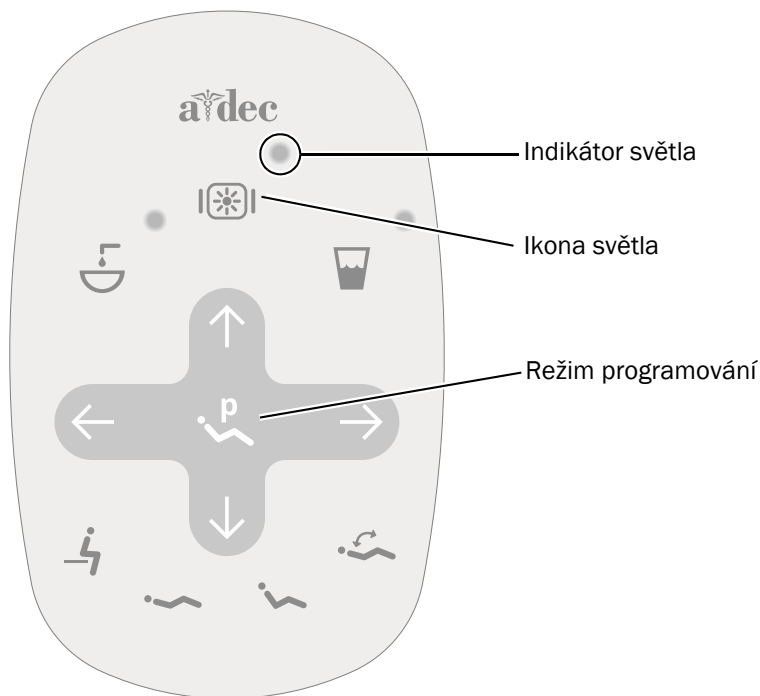
Používání dotykové obrazovky a ovládací klávesnice je popsáno v dokumentu *Návod k použití dotykových obrazovek a ovládacích klávesnic A-dec* (číslo součásti 86.0857.11) na adrese [a-dec.com/touchscreen-manual](http://a-dec.com/touchscreen-manual).




Pokyny k nastavení možností připojení najdete v dokumentu *Návod k použití aplikace A-dec+™* (číslo součásti 86.1030.11) na adrese [A-dec.com/connectivity-manual](http://A-dec.com/connectivity-manual).






## Standardní ovládací panel



- 1** Zapněte napájení systému.
- 2** Opakovaným stisknutím a uvolněním tlačítka  ověřte, že se světlo zapne a přepíná mezi režimy intenzity: vysoká, střední, nízká a režim zabraňující vytvrzení (577L) nebo vysoká a režim tvrzení směsi/nízké intenzity (377L).



**POZNÁMKA:** Pokud je světlo 377L v režimu tvrzení směsi/nízké intenzity nebo je světlo 577L v režimu intenzity zabraňující vytvrzení, světelný indikátor na ovládacím panelu bliká.

- 3** Chcete-li světlo vypnout, stiskněte a podržte tlačítko .
- 4** Současným stisknutím tlačítek  a  a jejich podržením, dokud systém nezapípá, můžete deaktivovat či aktivovat funkci automatického zapnutí/vypnutí.
  - **Jedno pípnutí** signalizuje, že je tato funkce vypnuta.
  - **Tři pípnutí** signalizují, že je tato funkce zapnuta.

## Reinstalace krytu pouzdra přepínače



**VAROVÁNÍ:** Nebezpečí úrazu elektrickým proudem. Při snímání nebo výměně krytů dávejte pozor, aby nedošlo k poškození vodičů a hadiček. Po nasazení krytů ověřte, zda jsou dobře upevněny.

### Úkol 1.



**1** Umístěte kryt pouzdra přepínače tak, aby klíčová dírka dosedala kolem spojky, a dlaní zatlačte kryt pouzdra přepínače do příslušné polohy.



**2** Pomocí dvou šroubů zajistěte kryt.

## Instalace krytů

### Doporučené nástroje

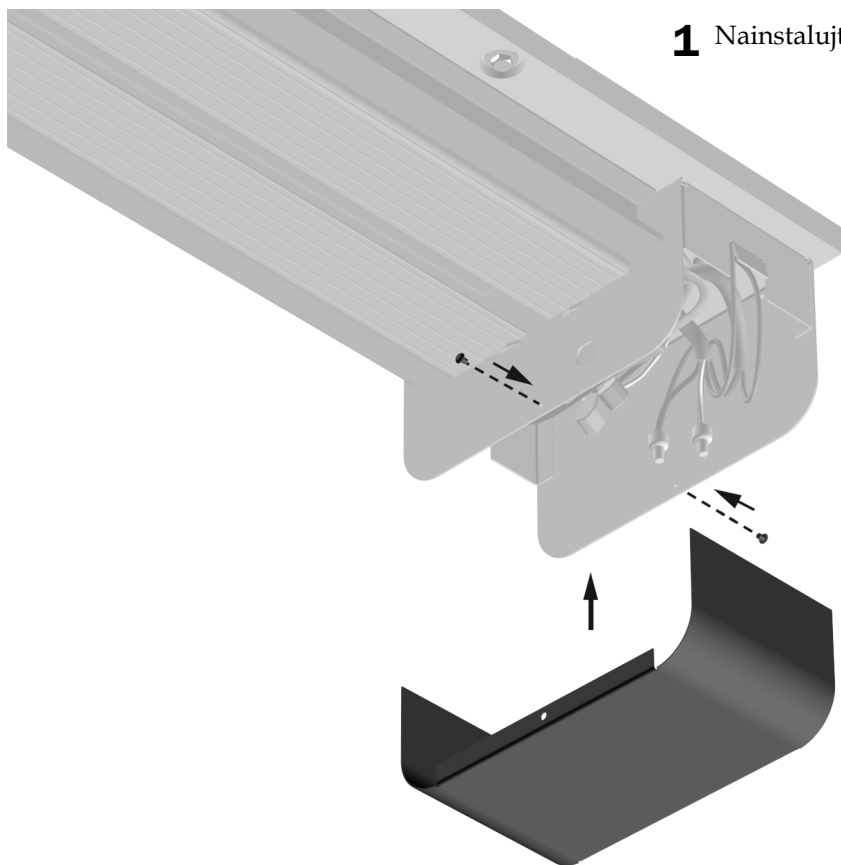
- Šestihranný klíč o velikosti 5/64 palce
- Šroubovák s hlavicí Phillips
- Pryžové kladívko



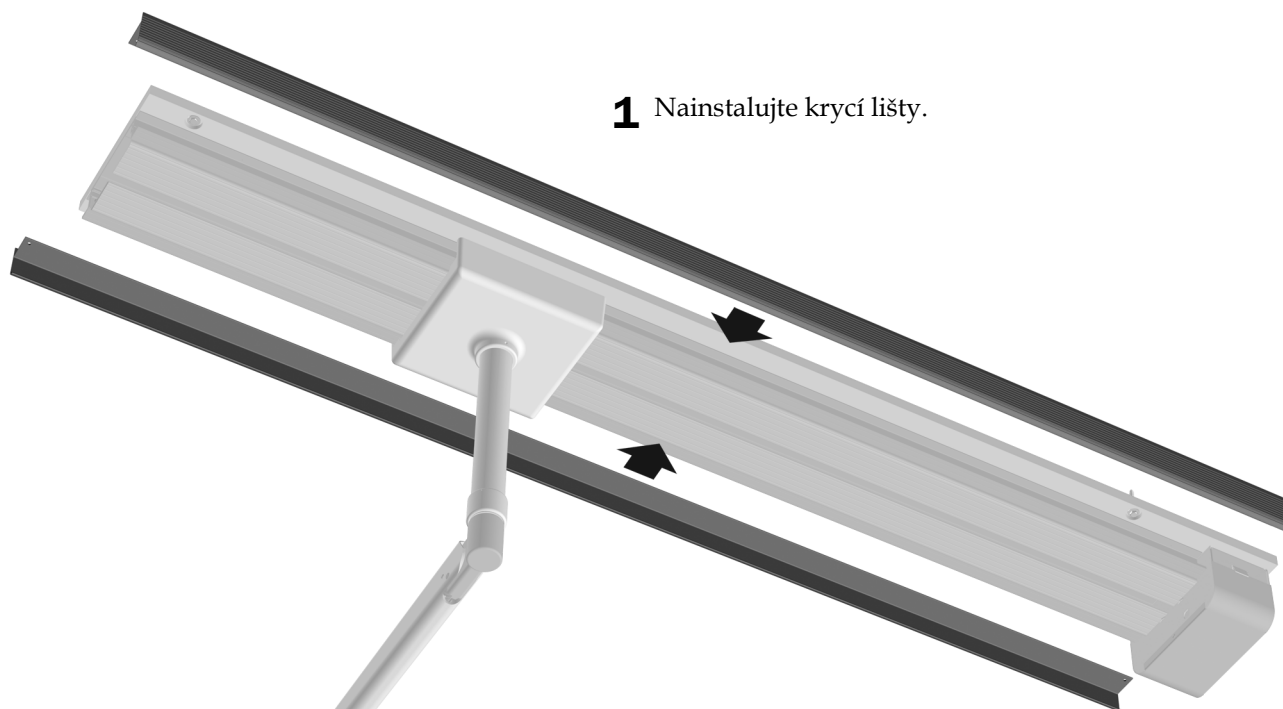
**VAROVÁNÍ:** Nebezpečí úrazu elektrickým proudem. Při snímání nebo výměně krytů dávejte pozor, aby nedošlo k poškození vodičů a hadiček. Po nasazení krytů ověřte, zda jsou dobře upevněny.

### Úkol 1.

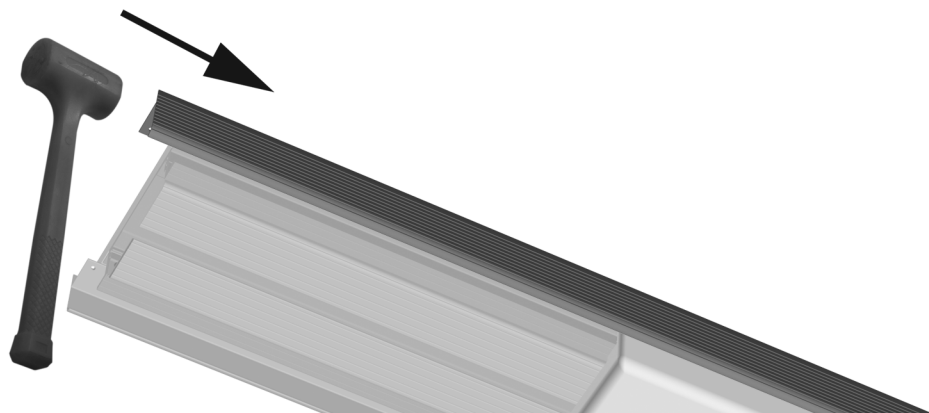
**1** Nainstalujte kryt napájecí jednotky.



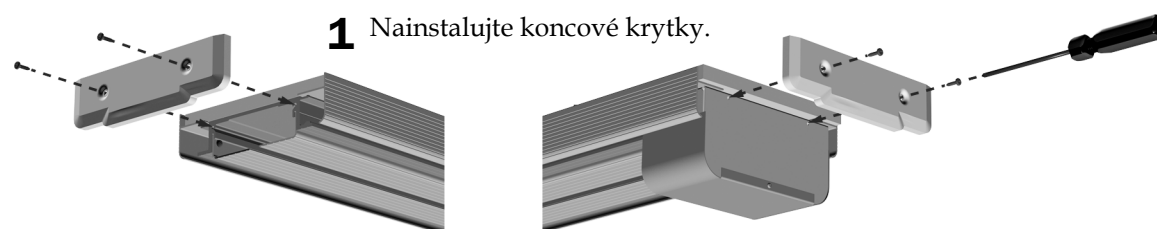
## Úkol 2.



**POZNÁMKA:** Zkontrolujte, zda jsou všechny krycí lišty zarovnány s konci kolejnice. Pokud vyžadují úpravu, zlehka poklepejte na jejich konce pryžovým kladívkem.



## Úkol 3.



## Povinné informace a záruka

---

Požadované povinné informace a informace o záruce společnosti A-dec najdete v dokumentu *Povinné informace, technické údaje a záruka* (číslo součásti 86.0221.11), který je k dispozici v Centru zdrojů na adrese [www.a-dec.com](http://www.a-dec.com).



Tento dokument si můžete rychle zobrazit online načtením vedlejšího QR kódu, který odkazuje na adresu [a-dec.com/regulatory-guide](http://a-dec.com/regulatory-guide).  
Na kód můžete také klepnout nebo kliknout.

Všechny zde uvedené ochranné známky náleží právoplatným vlastníkům.



### Sídlo společnosti A-dec

2601 Crestview Drive  
Newberg, OR 97132 USA  
Tel.: 1 800 547 1883 v USA a Kanadě  
Tel.: +1 503 538 7478 mimo USA a Kanadu  
[www.a-dec.com](http://www.a-dec.com)

*Společnost A-dec, Inc. neposkytuje žádnou záruku na obsah tohoto dokumentu, včetně předpokládaných záruk prodejnosti a vhodnosti ke konkrétnímu účelu, nikoli však s omezením pouze na tyto záruky.*