



A-dec® 377L/577L OP-Lampe an einer Schienenbefestigung

INSTALLATIONSHANDBUCH



In diesem Dokument beschriebene Produktmodelle und Produktversionen

Modelle	Versionen	Beschreibung
377L/577L	A	OP-Lampe

Vor dem Start



VORSICHT Für die Montage der Gleitschienenleuchte sind zwei Personen erforderlich, um Verletzungen zu vermeiden.

Entfernen Sie die Schiene nicht von der Deckenpalette.

Vorbereitung der Decke



WARNUNG Die Befestigung muss so ausgelegt sein, dass sie mindestens eine statische Last von 91 kg (200 lb) trägt. Wenden Sie sich gegebenenfalls an einen zugelassenen Fachmann, d. h. Statiker oder Bauingenieur. Stellen Sie sicher, dass alle Installationen den lokalen Vorschriften entsprechen.

Empfohlene Werkzeuge

- Bohrmaschine und 3/16-Zoll-Bohreinsatz

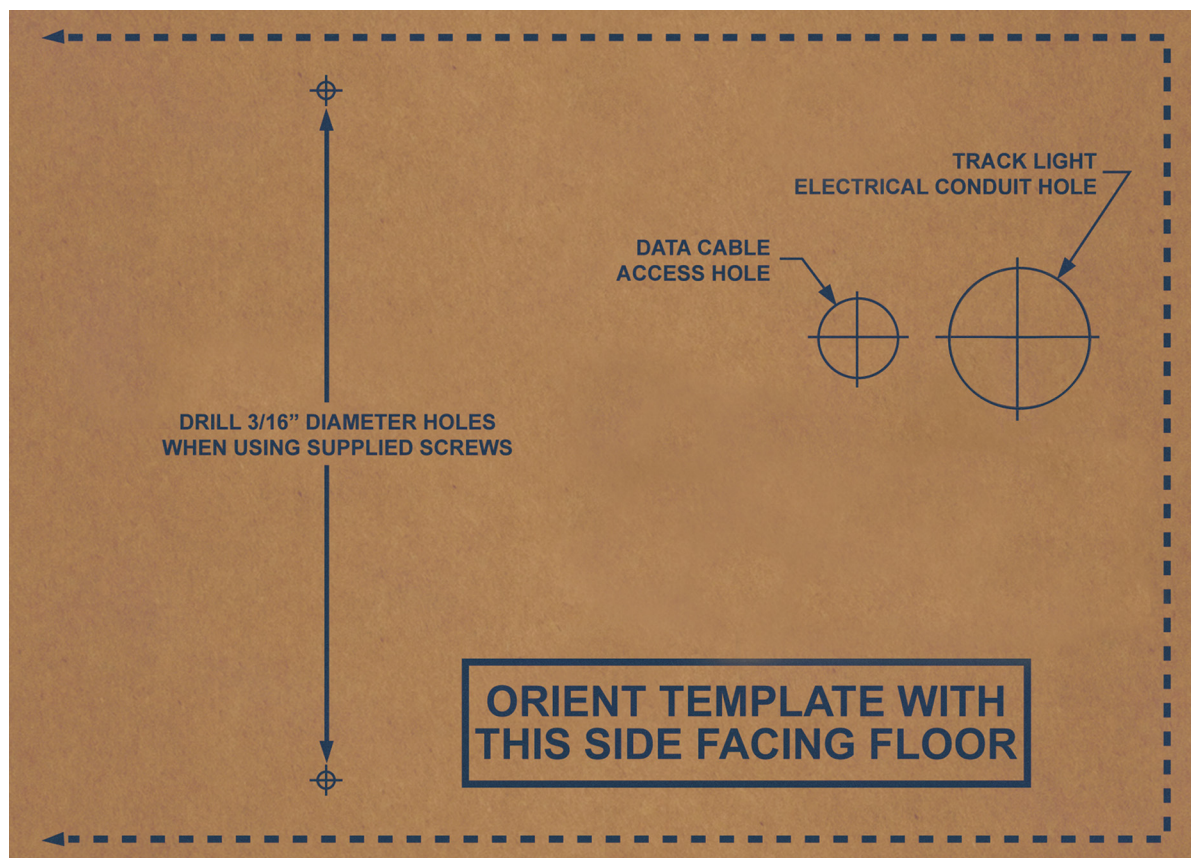
Ziehen Sie den Bauplan des Behandlungsraums zu Rate, um den Montageort zu bestimmen.

Schritt 1. Bestimmen Sie den Montageort der Deckenträger.



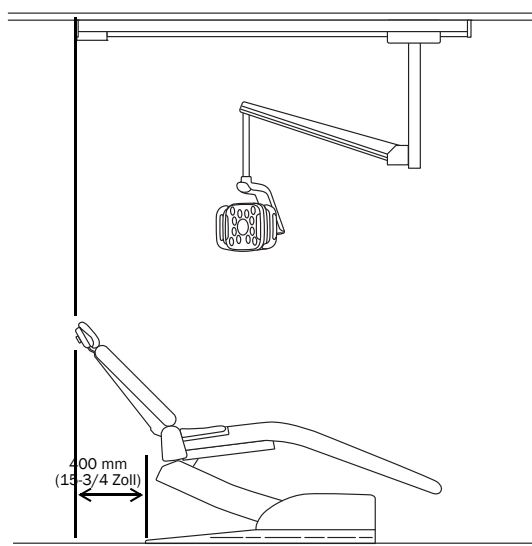
HINWEIS Lesen Sie sich den nächsten Abschnitt vollständig durch, bevor Sie mit der Arbeit beginnen.

Schritt 2. Verwenden Sie die auf den Versandkarton gedruckte Schablone, um die Bohrlöcher für die Befestigungsschrauben, die Stichleitung und die Datenleitung zu markieren. Wenn der Versandkarton nicht vorhanden ist, wenden Sie sich an den A-dec Kundendienst, um die *Schablone für die Schienenbefestigung der A-dec OP-Lampe* zu bestellen (Teilenr. 86.0736.00).

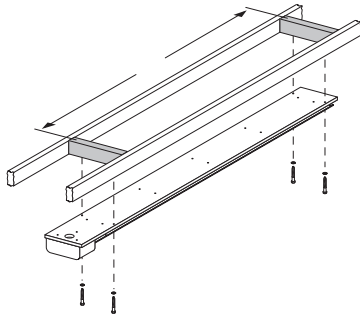


Schablone auf dem Versandkarton

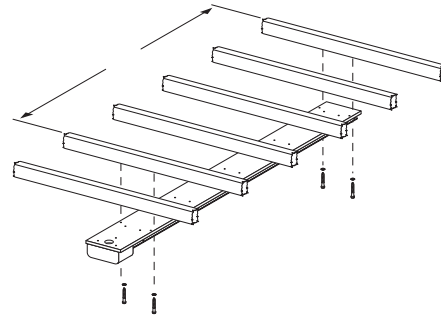
Positionieren Sie die Schablone so, dass das Gehäuse der Stromversorgung 400 mm (15-3/4 Zoll) von der Kante der Grundplatte des Behandlungsstuhls entfernt ist.



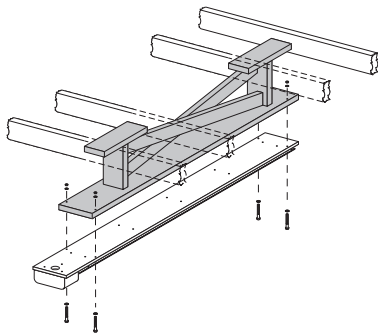
Die Schrauben müssen in ein mindestens 63,5 mm (2-1/2 Zoll) starkes Massivholzstück geschraubt werden. Wenn für die Montage unterschiedliche Bohrlochpositionen notwendig sind, müssen Sie die Deckenunterkonstruktion entsprechend anpassen.



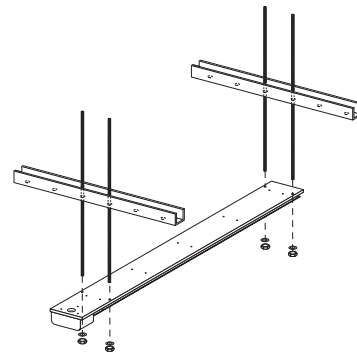
Neue Konstruktion



Vorhandene Konstruktion



Abgehängte Decke, Holzstruktur



Abgehängte Decke, Metallstruktur

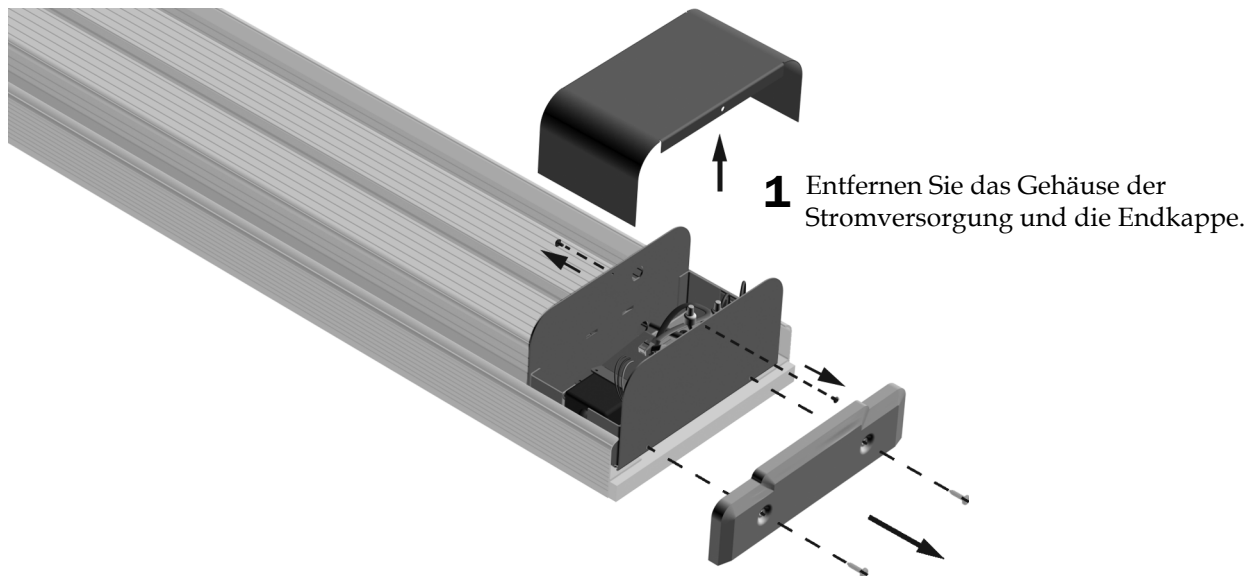
Schritt 3. Verwenden Sie einen 3/16-Zoll-Bohreinsatz, um die Führungslöcher zu bohren. Bohren Sie die Löcher für die Stichleitung und die Datenleitung.

Installation der Schiene

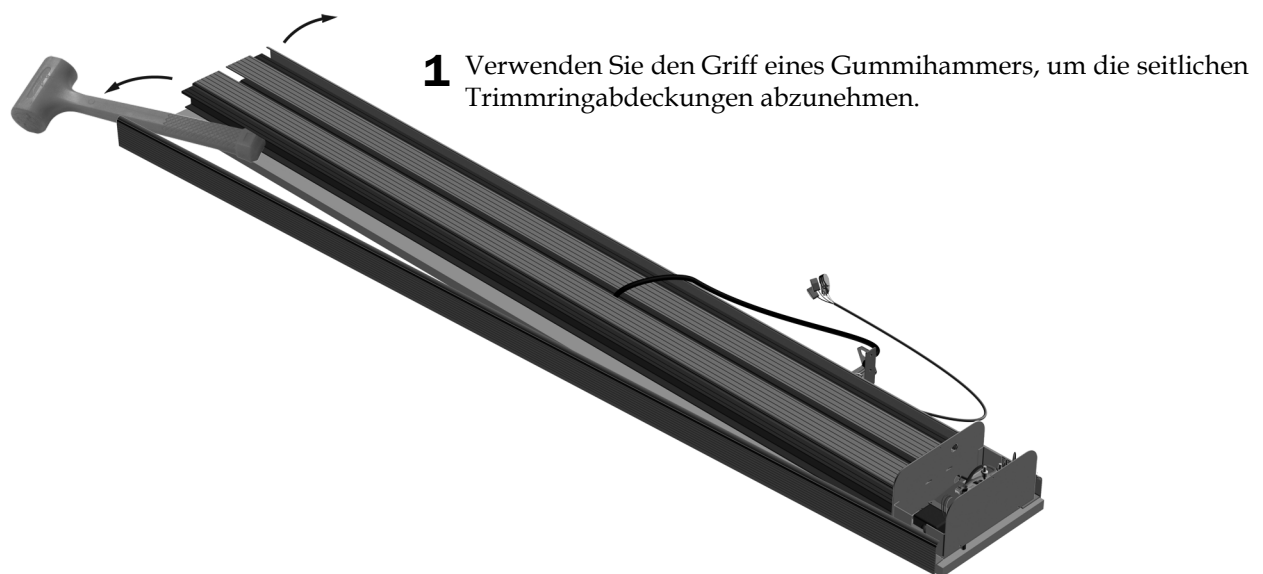
Empfohlene Werkzeuge

- Gummihammer
- 5/64-Zoll-Sechskantschlüssel
- Kreuzschlitzschraubendreher
- 7/16-Zoll-Inbusschlüssel und Knarre
- Wasserwaage

Schritt 1.



Schritt 2.

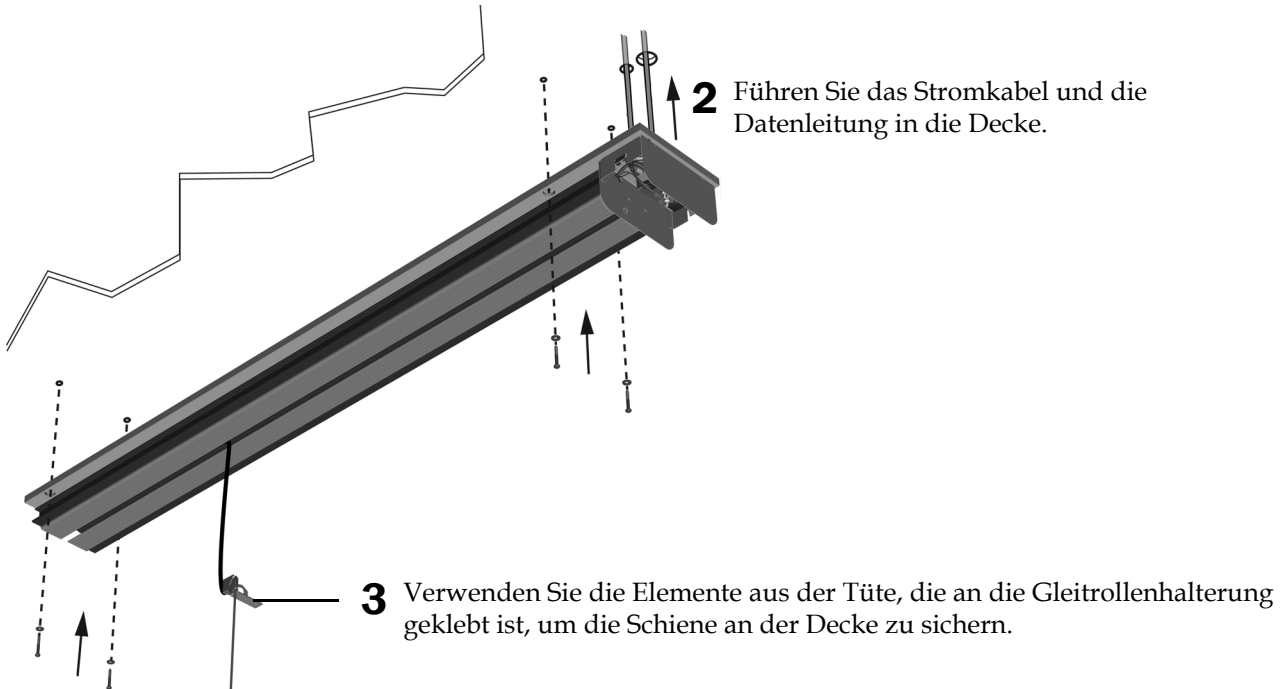


Schritt 3.

1 Positionieren Sie die Schiene an den gebohrten Führungslöchern.

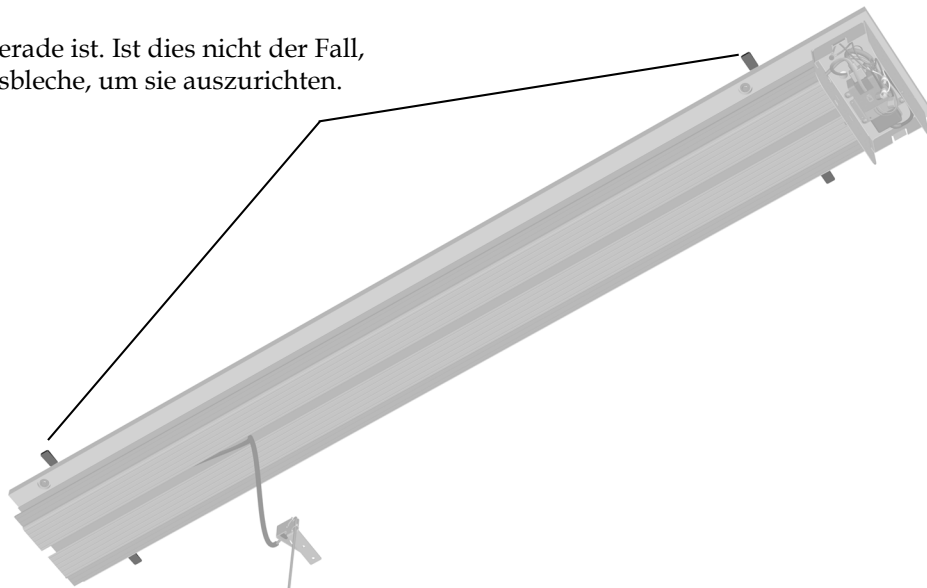


HINWEIS Wenn das Ende der Schiene ohne Stromversorgung näher als 241 mm (9-1/2 Zoll) an der Wand ist, müssen die Gleitrollen und die Säulenbaugruppe vor der Montage der Schiene an der Schiene angebracht werden. Diese Anweisungen beginnen auf der folgenden Seite.



Schritt 4.

1 Prüfen Sie, ob die Schiene gerade ist. Ist dies nicht der Fall, verwenden Sie die Abstandsbleche, um sie auszurichten.



Installation der Gleitrolle

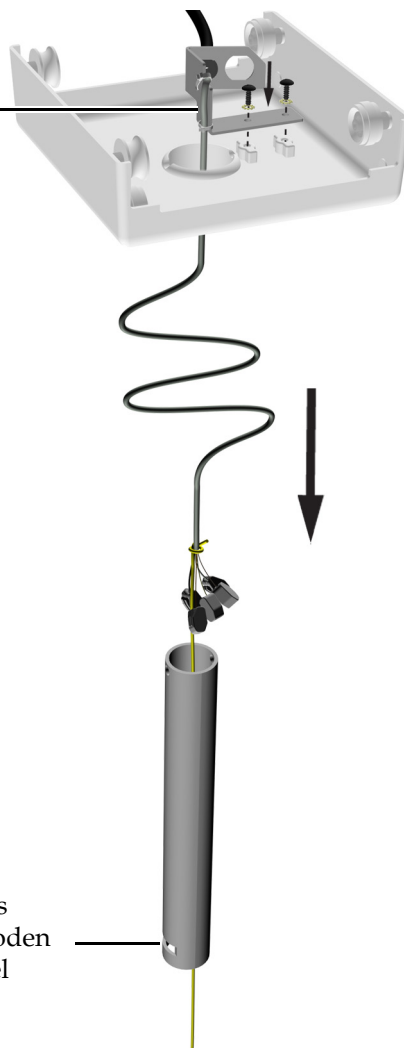
Anbringung der Säule

Empfohlene Werkzeuge

- Kreuzschlitzschraubendreher
- 3/32-Zoll-Sechskantschlüssel

Schritt 1.

- 1** Führen Sie das OP-Lampenkabel durch die Gleitrollen.
- 2** Verwenden Sie zwei Schrauben, um die Halterung an den Gleitrollen anzubringen.

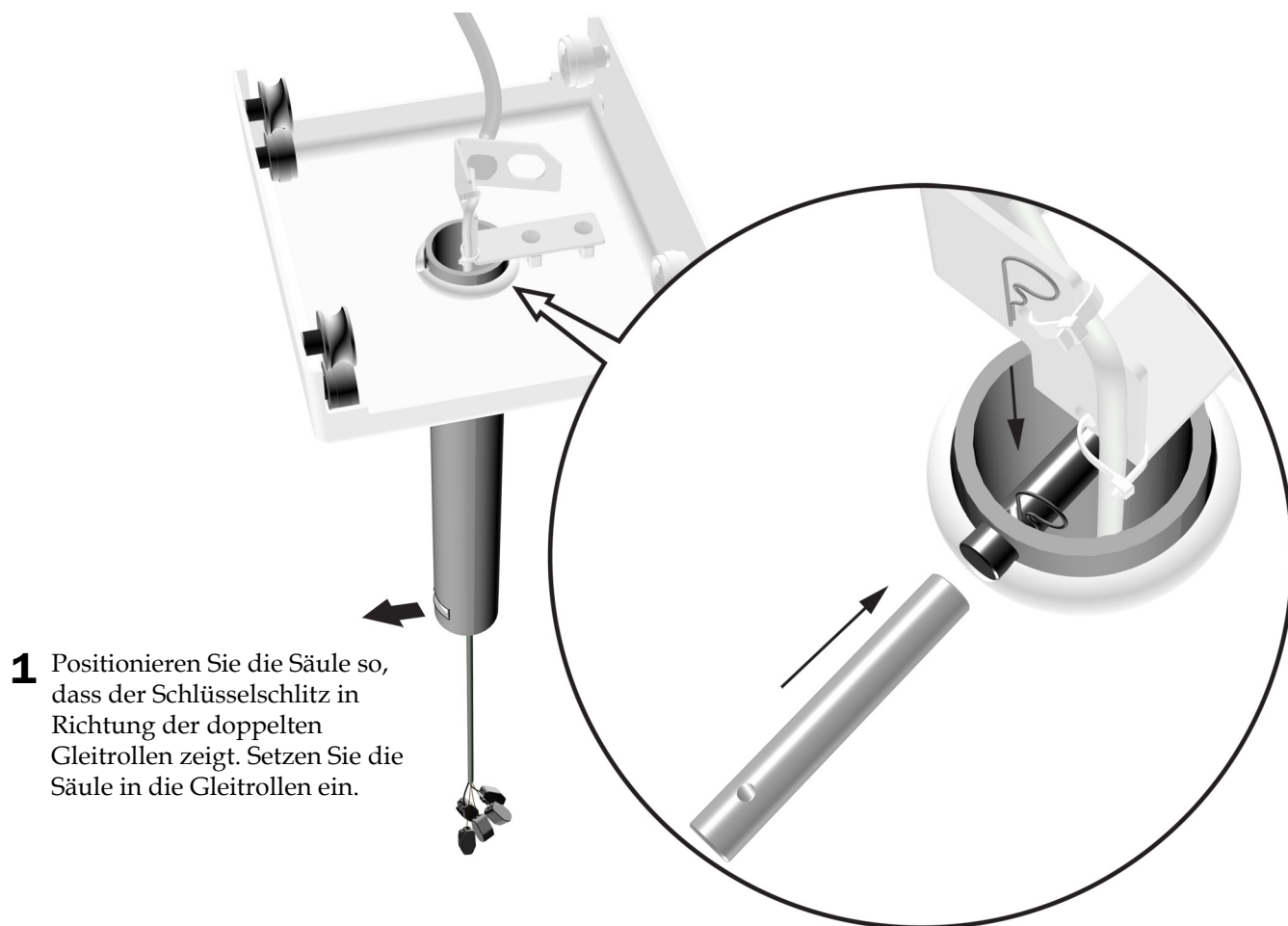


- 3** Positionieren Sie die Säule so, dass das Ende mit dem Schlüsselschlitz zum Boden zeigt. Führen Sie das OP-Lampenkabel durch die Säule.



TIPP Binden Sie einen Strick an das Kabel, um es besser durch die Säule ziehen zu können.

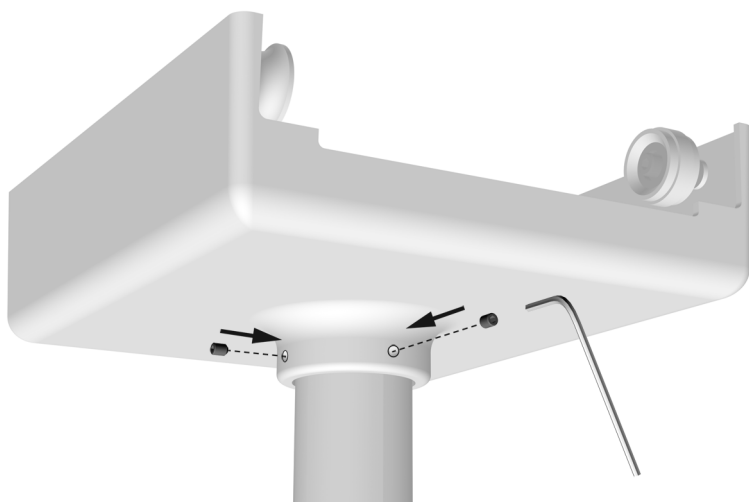
Schritt 2.



1 Positionieren Sie die Säule so, dass der Schlüsselschlitz in Richtung der doppelten Gleitrollen zeigt. Setzen Sie die Säule in die Gleitrollen ein.

2 Setzen Sie den Querbolzen so ein, dass das Ende mit dem Loch von der Halterung weg zeigt. Setzen Sie den Querbolzenhalter ein.

Schritt 3.



1 Setzen Sie die Einstellschrauben ein und ziehen Sie sie fest.

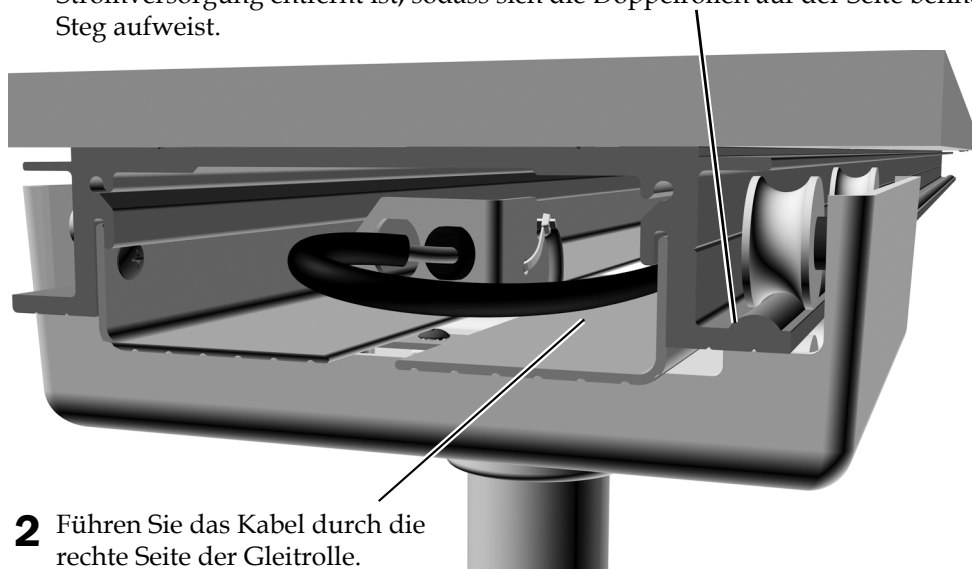
Anbringung der Gleitrollenbaugruppe

Empfohlenes Werkzeug

- 5/32-Zoll-Sechskantschlüssel

Schritt 1.

- 1** Führen Sie die Gleitrollenbaugruppe teilweise am Schienenende ein, das am weitesten von der Stromversorgung entfernt ist, sodass sich die Doppelrollen auf der Seite befinden, an der die Schiene einen Steg aufweist.



- 2** Führen Sie das Kabel durch die rechte Seite der Gleitrolle.
- 3** Schieben Sie die Gleitrollen vollständig in die Schiene.

Schritt 2.



- 1** Montieren Sie die Anschläge.
- 2** Montieren Sie die Gummipuffer.

Anschließen der Datenleitung



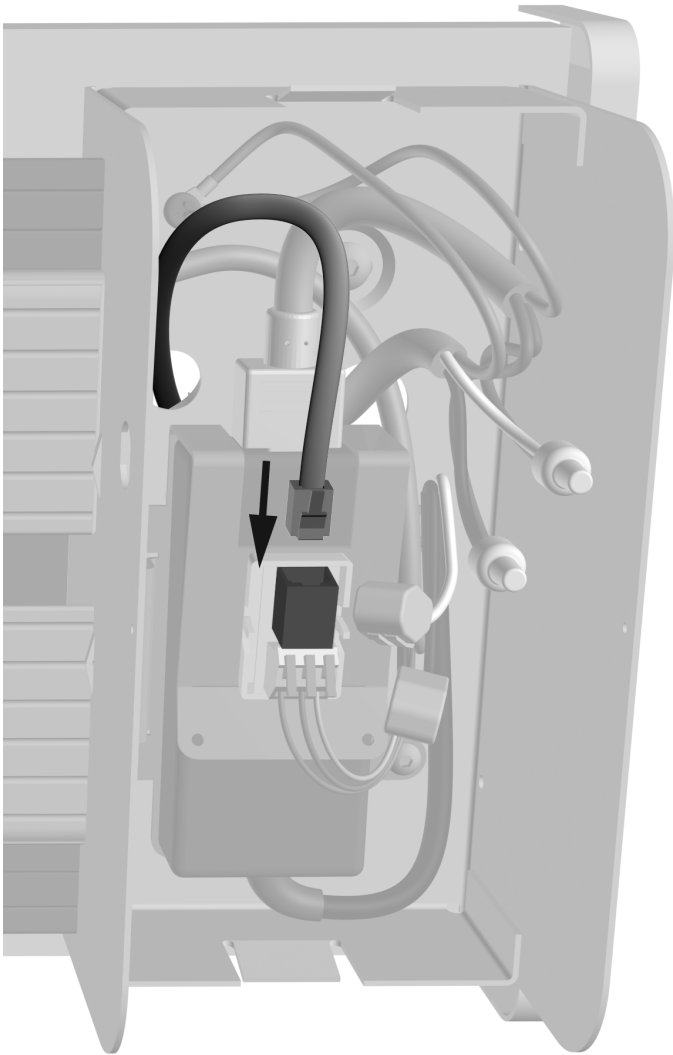
WARNUNG Wenn Sie die Stromversorgung vor Beginn dieses Verfahrens nicht abschalten oder trennen, kann dies eine Beschädigung des Produkts und schwere oder tödliche Verletzungen verursachen.



ACHTUNG Platinen reagieren empfindlich auf statische Elektrizität. Beim Berühren einer Platine oder beim Herstellen von Verbindungen mit einer Platine sind Vorsichtsmaßnahmen zum Schutz vor elektrostatischer Entladung (ESD) zu treffen. Platinen dürfen nur durch einen Elektriker oder eine qualifizierte Fachkraft installiert werden.

1. Schalten Sie das System vor Beginn der Installation aus.

Schritt 1.



- 1** Schließen Sie die Datenleitung an.

Stromanschluss



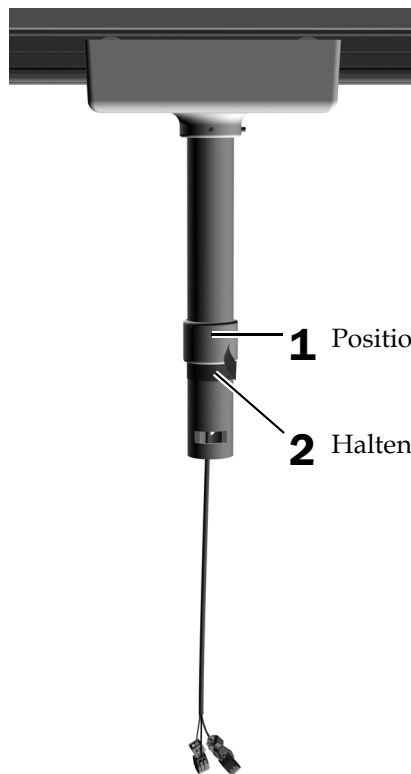
VORSICHT Die elektrische Netzverkabelung (100–240 V AC) muss von einem zugelassenen Elektriker oder anderem Fachpersonal gemäß den örtlichen Vorschriften und Bestimmungen installiert werden.

Installation des Flexarms und der OP-Lampenkopfbaugruppe

Empfohlene Werkzeuge

- 1/16-, 5/32- und 5/16-Zoll-Sechskantschlüssel
- Abdeckband
- Kreuzschlitzschraubendreher

Schritt 1.



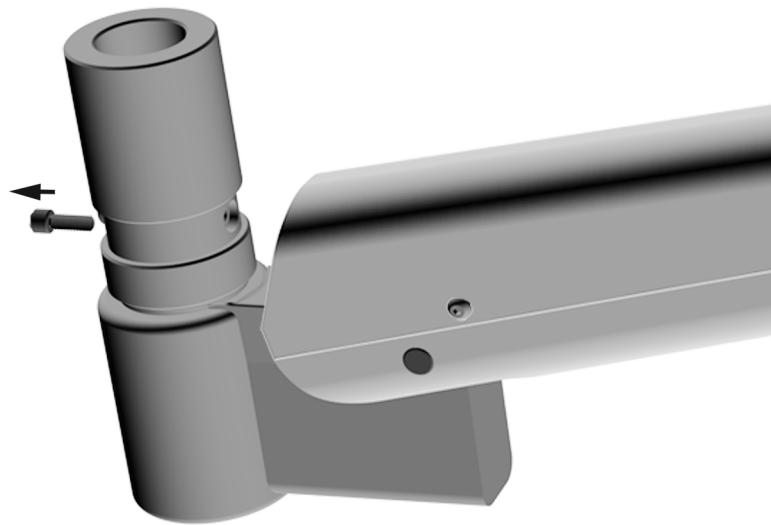
1 Positionieren Sie den Säulenkragen so, dass dessen Einstellschraube nach oben zeigt.

2 Halten Sie den Kragen mithilfe eines Klebebandrings an seinem Platz.

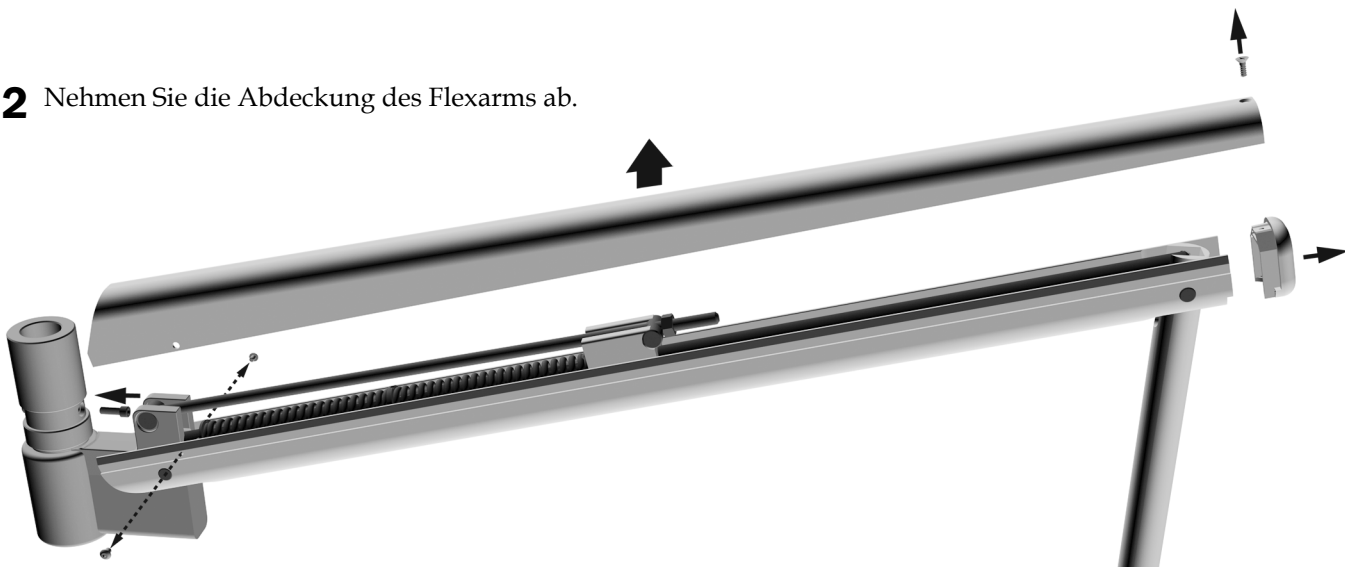
Schritt 2.

Optional – nur für linkshändige Ärzte

- 1** Entfernen Sie den Drehanschlag.



- 2** Nehmen Sie die Abdeckung des Flexarms ab.



- 3** Montieren Sie den Drehanschlag im Loch über dem Flexarm.

Schritt 3.

- 1** Schmieren Sie leicht die Nabe der Flexarm-Baugruppe.

Schmieren Sie nicht die Nut, in die der Schlüssel eingesetzt wird.



- 2** Verbinden Sie die farbcodierten Drähte in jedem Steckverbinder.

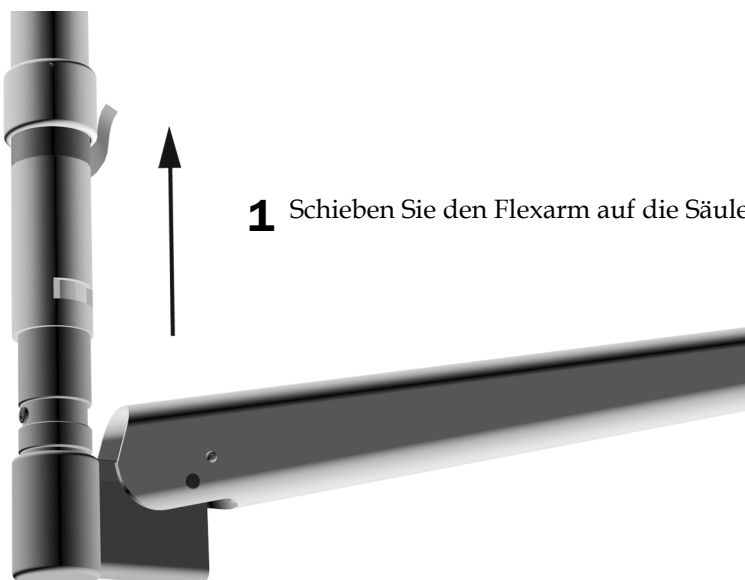
Schritt 4.



VORSICHT Gehen Sie beim Schieben des Flexarms in die Säule vorsichtig vor, damit die Drähte und Steckverbinder nicht im Schlüsselschlitz eingeklemmt werden.



HINWEIS Wenn der Flexarm nicht problemlos in die Säule geschoben werden kann, prüfen Sie, ob der Drehanschlag bündig mit der Säule ist.



- 1** Schieben Sie den Flexarm auf die Säule.

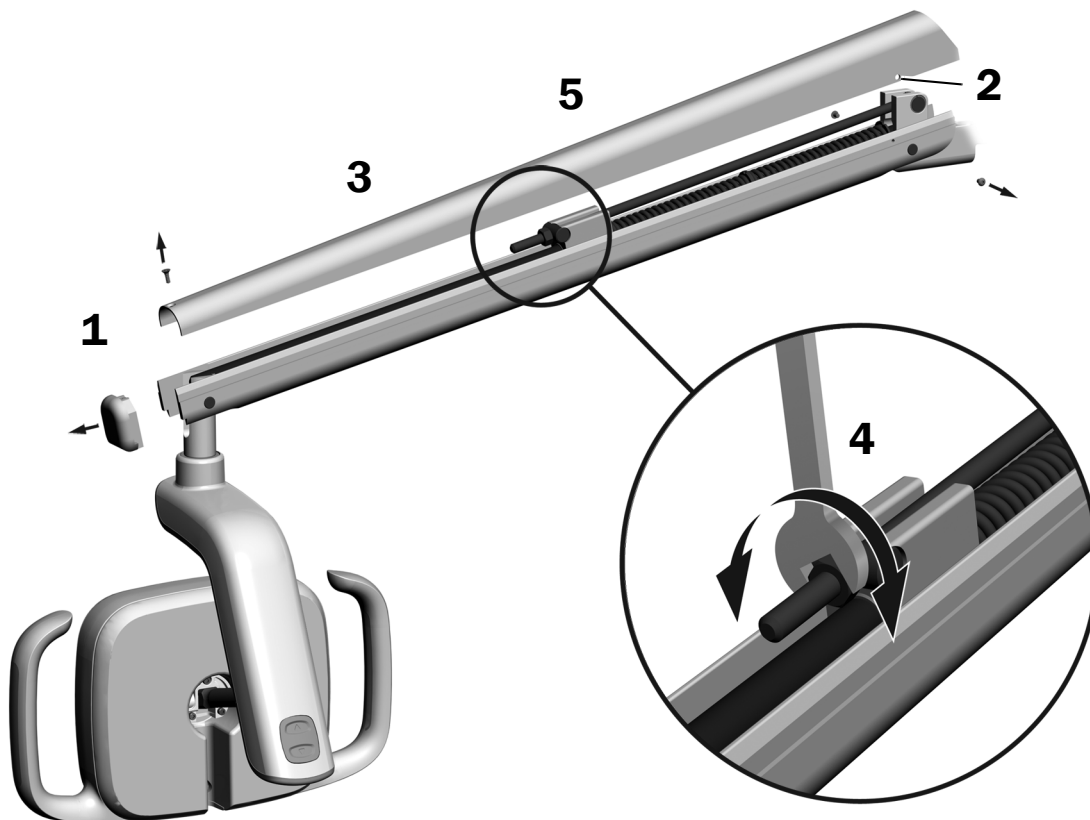
Vorbereitende Schritte und Einstellung der OP-Lampe

Einstellung des Flexarm-Gegengewichts für die OP-Lampe

Empfohlene Werkzeuge

- Kreuzschlitzschraubendreher
- 5/64-Zoll-Sechskantschlüssel
- 1/2-Zoll-Gabel-Ringschlüssel

1. Entfernen Sie die Endkappe.
2. Entfernen Sie die beiden Schrauben, mit denen die Abdeckung gesichert wird.
3. Nehmen Sie die Abdeckung ab.
4. Stellen Sie die Mutter am Ende der Feder ein.
Wenn sich die OP-Lampe nach oben bewegt, drehen Sie die Mutter entgegen dem Uhrzeigersinn.
Wenn sich die OP-Lampe nach unten bewegt, drehen Sie die Mutter im Uhrzeigersinn.
5. Positionieren Sie die Abdeckung wieder auf dem Flexarm (schrauben Sie sie jedoch noch nicht fest).
Kontrollieren Sie, ob die OP-Lampe nun an der gewünschten Position bleibt.
6. Wiederholen Sie die Schritte 4 und 5, bis sich die OP-Lampe nicht mehr von selbst bewegt.



HINWEIS Um die Bewegung des Flexarms nach oben und unten zu begrenzen, kann ein als Sonderausstattung erhältliches Anschlagkit (Teilenr. 90.1044.00) installiert werden.

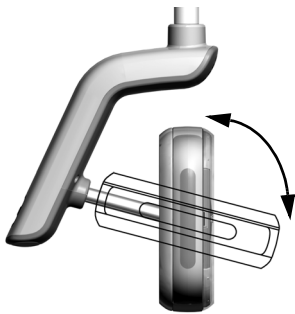
Einstellen des Drehwiderstands

Überprüfen Sie den Drehwiderstand am OP-Lampenkopf. Wenn er eingestellt werden muss, befolgen Sie die Anweisungen für die jeweilige Drehwiderstandsart, die eingestellt werden soll.

Empfohlenes Werkzeug

- 7/64-Zoll-Sechskantschlüssel

Einstellung des vertikalen Drehwiderstands



- 1** Drehen Sie an der Schraube, um den Widerstand einzustellen. Durch Drehen im Uhrzeigersinn erhöhen Sie den Widerstand.



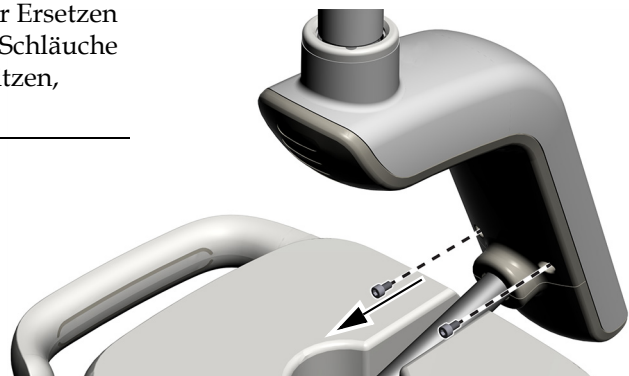
Einstellung des horizontalen und diagonalen Drehwiderstands

Schritt 1.



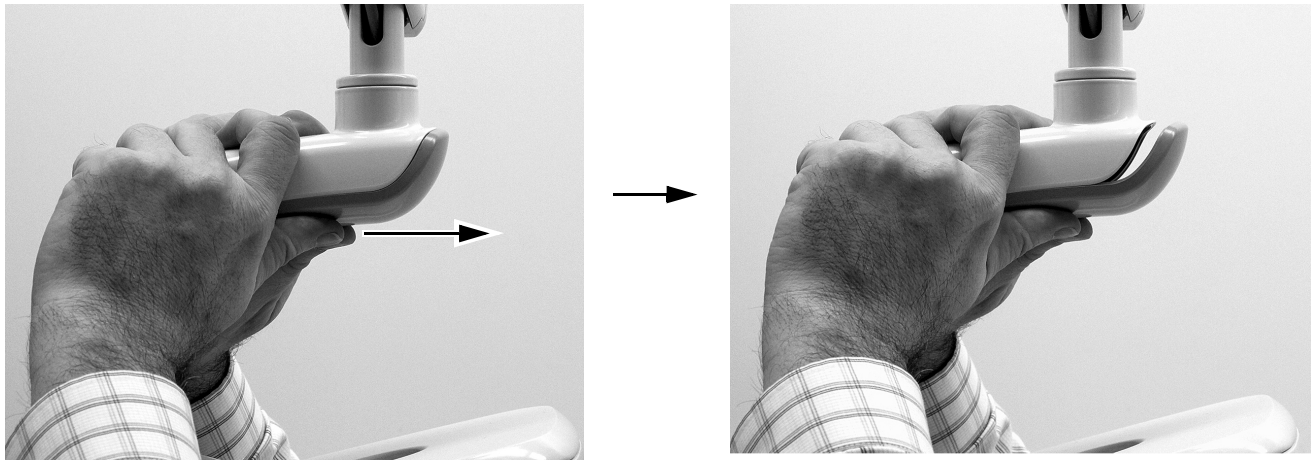
WARNUNG Stromschlaggefahr. Beim Entfernen oder Ersetzen von Abdeckungen darauf achten, keine Kabel oder Schläuche zu beschädigen. Prüfen, ob die Abdeckungen fest sitzen, nachdem Sie sie wieder angebracht haben.

- 1** Entfernen Sie die beiden Schrauben, mit denen die Antriebsgehäuseabdeckung fixiert ist.



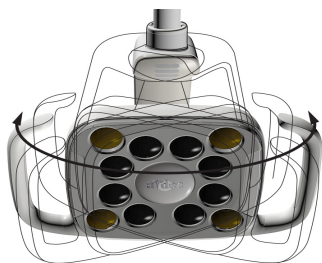
Schritt 2.

- 1 Greifen Sie das Antriebsgehäuse und drücken Sie die Antriebsgehäuseabdeckung mit dem Daumen vom Antriebsgehäuse weg.

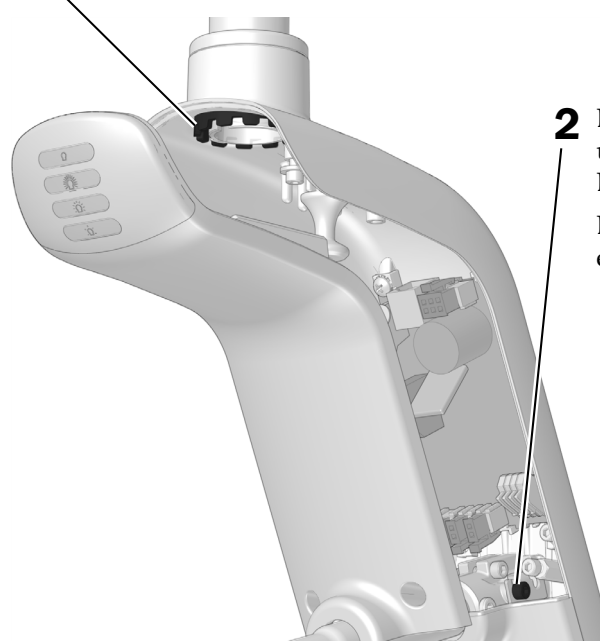


Schritt 3.

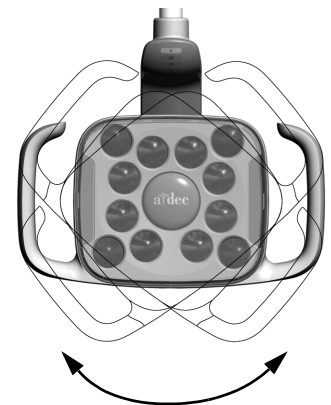
- 1 Drehen Sie zur Einstellung des horizontalen Drehwiderstands den Widerstandsregler. Durch Drehen im Uhrzeigersinn erhöhen Sie den Widerstand.



Darstellung zeigt 577L



- 2 Drehen Sie die Einstellschraube, um den diagonalen Drehwiderstand einzustellen. Durch Drehen im Uhrzeigersinn erhöhen Sie den Widerstand.



Testen der OP-Lampe

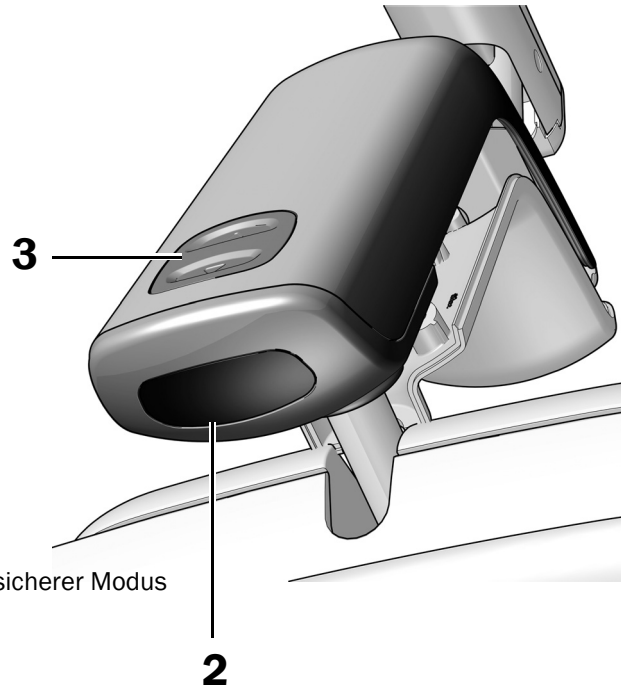
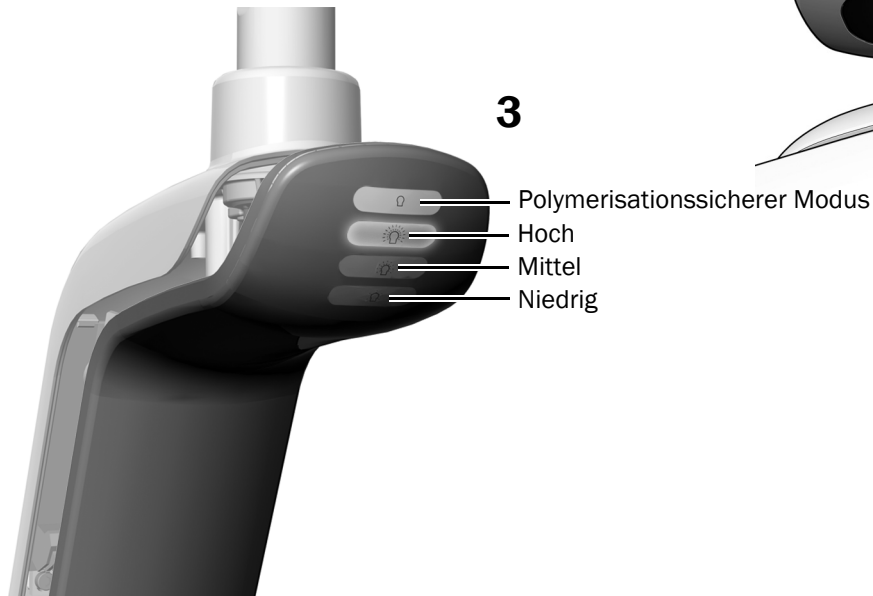
Führen Sie die für Ihre OP-Lampe geeigneten Schritte durch:

Testen der OP-Lampe über den A-dec 577L OP-Lampenkopf	18
Testen der OP-Lampe über den A-dec 377L OP-Lampenkopf	19
Testen der OP-Lampe über das Touch-Bedienelement	19

Testen der OP-Lampe über den A-dec 577L OP-Lampenkopf

Schritt 1.

1. Schalten Sie die Stromversorgung des Systems ein.
2. Bewegen Sie Ihre Hand mehrere Male in einem Bereich 76 mm (3 Zoll) vor dem berührungslosen Sensor zum Ein-/Ausschalten, um zu bestätigen, dass die Lampe zwischen Ein und Aus wechselt.
3. Drücken Sie die Modustaste, um jeden Modus der OP-Lampe zu testen und prüfen Sie, ob auf der Antriebsgehäuseabdeckung die richtige OP-Lampe aufleuchtet.
4. Wenn sie nicht ordnungsgemäß funktioniert, prüfen Sie die Kabelverbindungen.

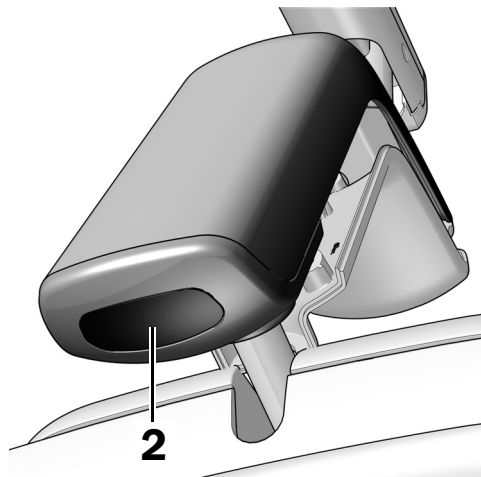


Nächster Schritt Siehe „Testen der OP-Lampe über das Touch-Bedienelement“ auf Seite 19.

Testen der OP-Lampe über den A-dec 377L OP-Lampenkopf

Schritt 1.

1. Schalten Sie die Stromversorgung des Systems ein.
2. Testen der OP-Lampe:
 - **OP-Lampen mit Touch-Bedienfunktion** – Bewegen Sie Ihre Hand mehrere Male in einem Bereich 76 mm (3 Zoll) vor dem berührungslosen Sensor zum Ein-/ Ausschalten, um zu bestätigen, dass die Lampe zwischen Ein und Aus wechselt.
 - **OP-Lampen ohne Touch-Bedienfunktion** – Bewegen Sie Ihre Hand in einem Bereich 76 mm (3 Zoll) vor dem berührungslosen Sensor zum Ein-/ Ausschalten, um zu bestätigen, dass die Lampe von „hoch“ zu „niedrig“ und „aus“ wechselt.
3. Wenn das Gerät nicht ordnungsgemäß funktioniert, prüfen Sie die Kabelverbindungen.



Testen der OP-Lampe über das Touch-Bedienelement

Siehe den Abschnitt für die Art der Steuerungsschnittstelle auf Ihrem System.



HINWEIS Die Zeichen und Symbole auf dem Touch-Bedienelement sind Eigentum von A-dec, Inc.

DS7/CP5i/CP5-Touch-Bedienelemente



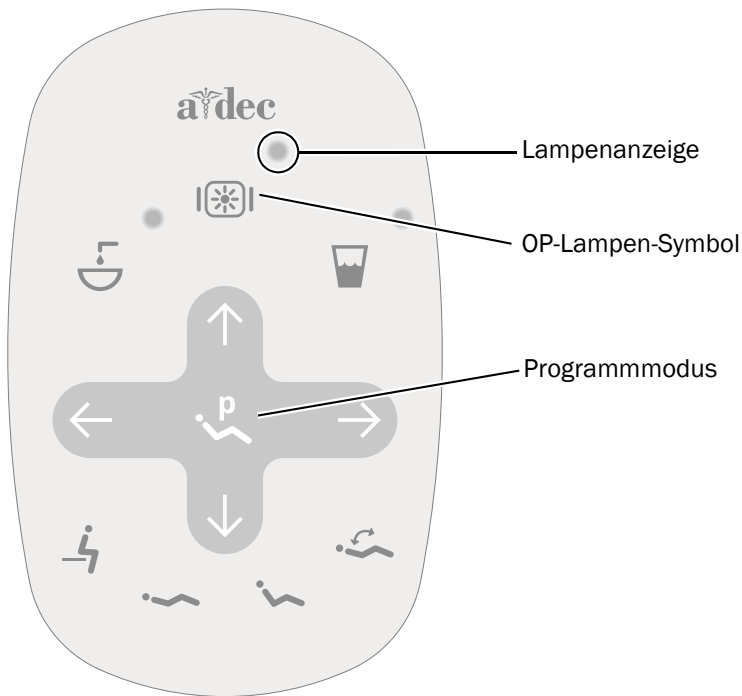
Für die Verwendung von Touchscreens und Bedienpads siehe die *A-dec-Bedienungsanleitung für Touchscreens und Bedienpads* (Teilenr. 86.0857.03) unter a-dec.com/touchscreen-manual.



Informationen zur Konfiguration der Anschlussmöglichkeiten finden Sie in der *A-dec+™ Bedienungsanleitung* (Teilenr. 86.1030.03) unter A-dec.com/connectivity-manual.



Standard-Touchpad



- 1 Schalten Sie die Stromversorgung des Systems ein.
- 2 Wiederholt drücken und wieder loslassen, um zu überprüfen, ob die OP-Lampe angeht und zwischen den Intensitätsmodi umschaltet: Hoch-, Mittel-, Niedrig- und polymerisationssicherer Modus (577L) oder Hoch- und Komposit-/Niedrigmodus (377L).



HINWEIS Wenn sich die 377L im Modus „Komposit/niedrig“ bzw. die 577L im Modus „polymerisationssicher“ befindet, blinkt die Anzeigelampe am Touchpad.

- 3 Halten Sie gedrückt, um die OP-Lampe auszuschalten.
- 4 Halten Sie und gleichzeitig solange gedrückt, bis ein Signalton zu hören ist, um die Funktion „Autom. Ein/Aus“ zu aktivieren bzw. zu deaktivieren.
 - **Ein Signalton** gibt an, dass die Funktion deaktiviert ist.
 - **Drei Signaltöne** geben an, dass diese Funktion aktiviert ist.

Wiederanbringen der Antriebsgehäuseabdeckung



WARNUNG Stromschlaggefahr. Beim Entfernen oder Ersetzen von Abdeckungen darauf achten, keine Kabel oder Schläuche zu beschädigen. Prüfen, ob die Abdeckungen fest sitzen, nachdem Sie sie wieder angebracht haben.

Schritt 1.



- 1** Platzieren Sie die Antriebsgehäuseabdeckung so, dass das Schlüsselloch um die Säule passt; drücken Sie die Antriebsgehäuseabdeckung dann mit der Handfläche in Position.



- 2** Befestigen Sie die Abdeckung mit zwei Schrauben.

Anbringen der Abdeckungen

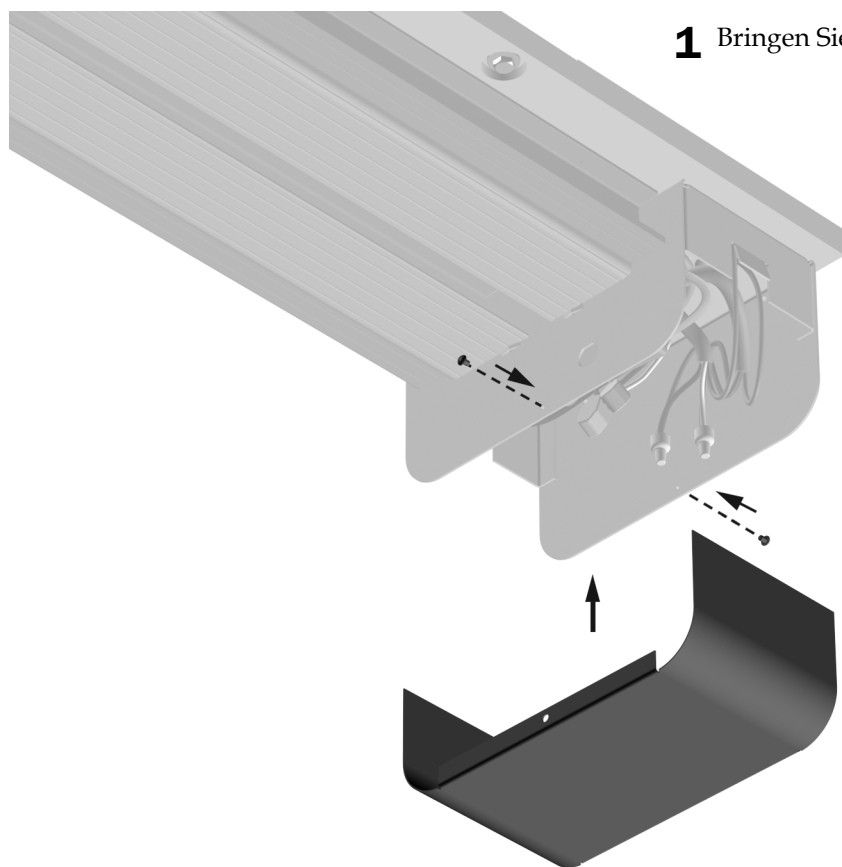
Empfohlene Werkzeuge

- 5/64-Zoll-Sechskantschlüssel
- Kreuzschlitzschraubendreher
- Gummihammer



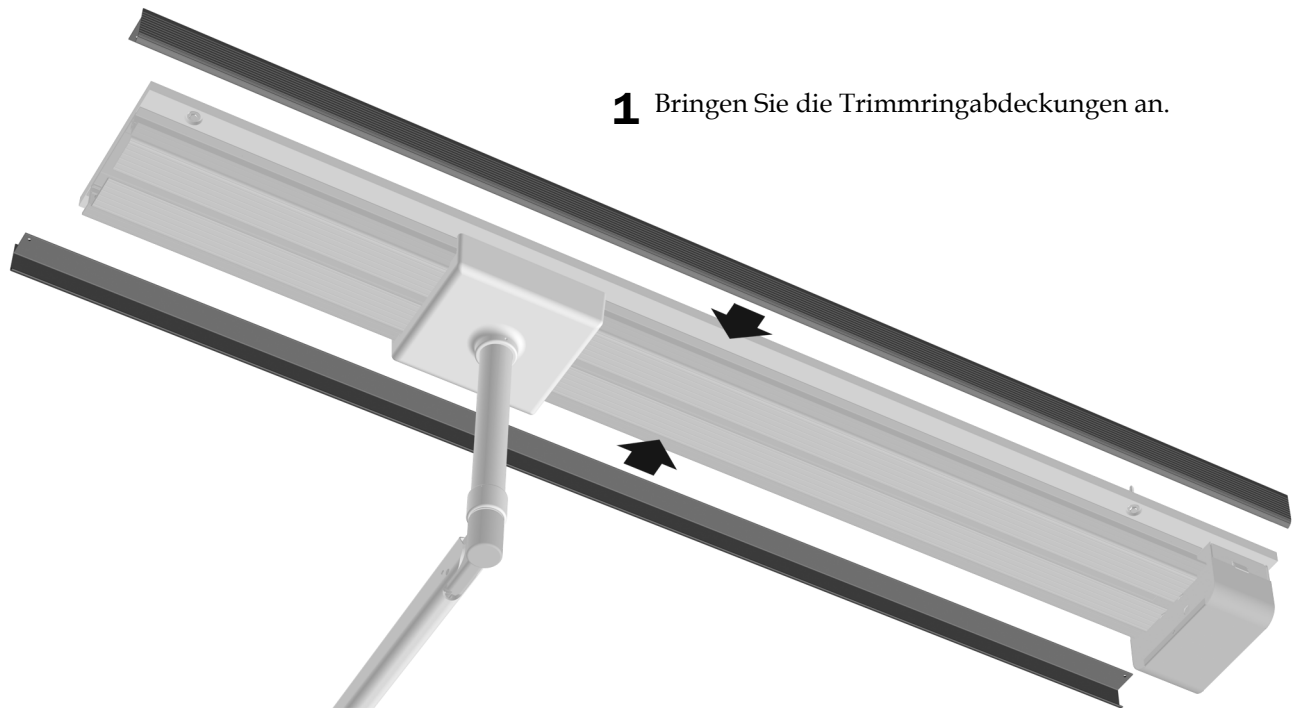
WARNUNG Stromschlaggefahr. Beim Entfernen oder Ersetzen von Abdeckungen darauf achten, keine Kabel oder Schläuche zu beschädigen. Prüfen, ob die Abdeckungen fest sitzen, nachdem Sie sie wieder angebracht haben.

Schritt 1.

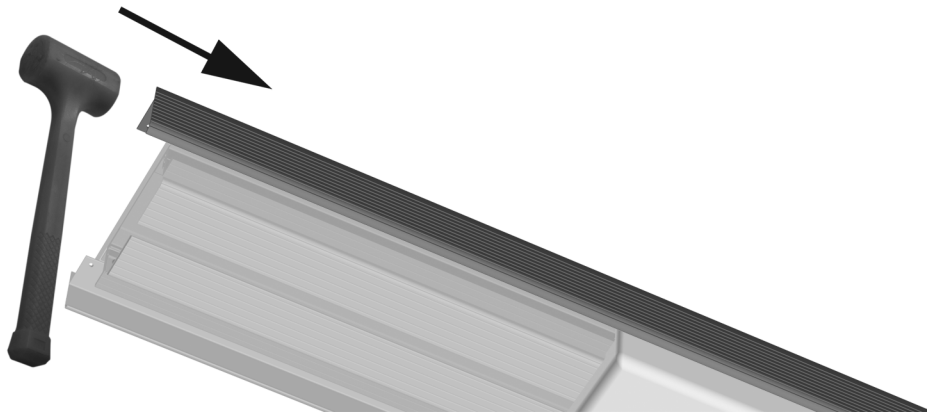


1 Bringen Sie die Stromversorgungsabdeckung an.

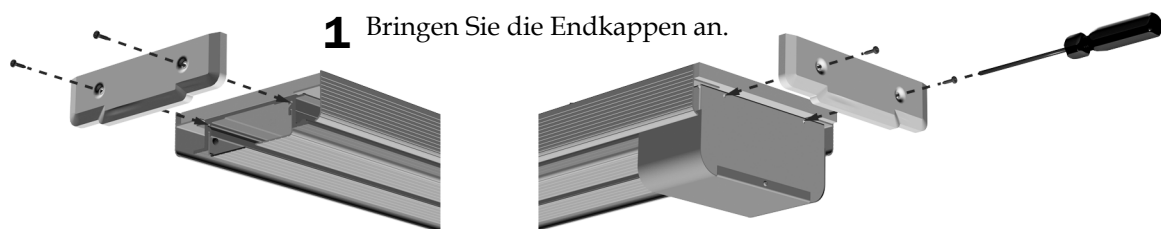
Schritt 2.



HINWEIS Stellen Sie sicher, dass jede Trimmringabdeckung mit den Enden der Schiene ausgerichtet ist. Falls sie angepasst werden müssen, tippen Sie mithilfe eines Gummihammers leicht an die Enden.



Schritt 3.




Aufsichtsbehördliche Angaben und Garantie

Erforderliche aufsichtsbehördliche Informationen und Informationen zur A-dec-Garantie finden Sie im Dokument „Aufsichtsbehördliche Angaben, technische Daten und Garantie“ (Teilenr. 86.0221.03) in unserem Ressourcencenter unter www.a-dec.com.



Für einen schnellen Online-Zugriff auf dieses Dokument diesen QR-Code scannen, antippen oder anklicken, der auf a-dec.com/regulatory-guide verweist.

Alle hier genannten Marken sind Eigentum ihrer jeweiligen Inhaber.

 **A-dec Hauptniederlassung**
2601 Crestview Drive
Newberg, OR 97132 USA
Tel: 1 800 547 1883 innerhalb der USA/Kanadas
Tel: +1 503 538 7478 außerhalb der USA/Kanadas
www.a-dec.com

A-dec, Inc. übernimmt keinerlei Gewährleistung für den Inhalt dieses Dokuments, einschließlich, aber nicht beschränkt auf stillschweigende Gewährleistungen der allgemeinen und besonderen Gebrauchstauglichkeit.