



Lampada odontoiatrica A-dec® 377L/577L su supporto a binario

MANUALE D'INSTALLAZIONE



Modelli e versioni di prodotto descritti in questo documento

| Modelli | Versioni | Descrizione |
|-----------|----------|-----------------------|
| 377L/577L | A | Lampada odontoiatrica |

Prima di iniziare



ATTENZIONE Al fine di evitare infortuni, per installare la lampada a binario sono necessarie due persone.

Non rimuovere il binario dal pallet del soffitto.

Predisposizione del soffitto



AVVERTENZA Le strutture di montaggio devono essere state progettate in modo da poter sopportare un carico statico minimo pari a 200 libbre (91 kg). Consultare il parere di un professionista esperto, come un ingegnere edile o un architetto, se necessario. Assicurarsi che tutte le installazioni siano conformi ai requisiti delle normative locali.

Utensili consigliati

- Trapano e punta da trapano da 3/16 di pollice

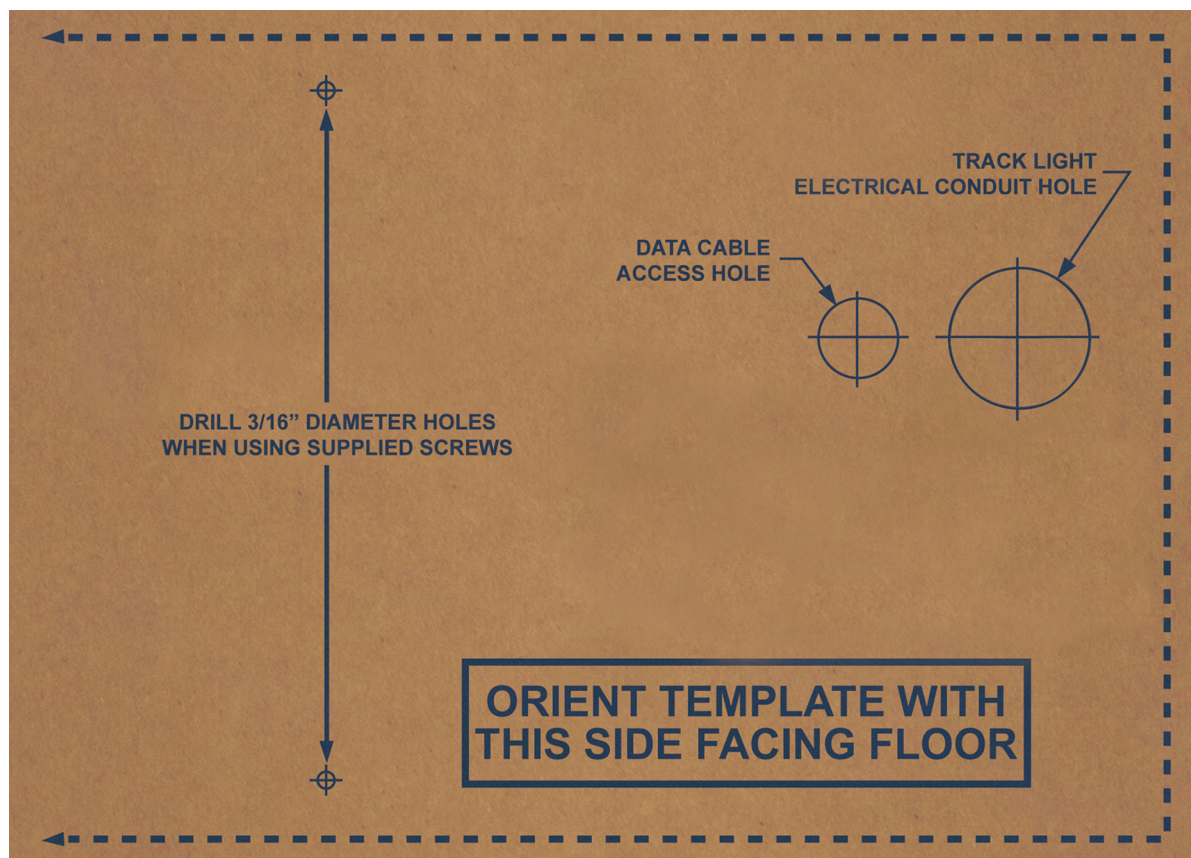
Consultare il piano della sala operatoria per determinare la posizione di installazione.

Passaggio 1. Stabilire la posizione dei travetti per il soffitto.



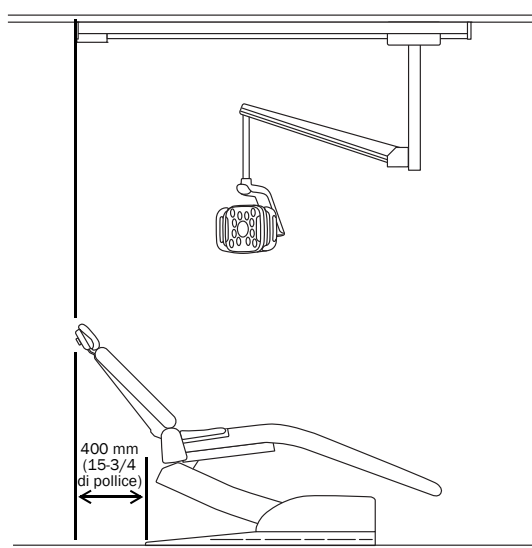
NOTA Prima di intraprendere qualsiasi azione, leggere interamente le indicazioni riportate di seguito.

Passaggio 2. Utilizzare il modello stampato sull'imballo di spedizione per contrassegnare i punti in cui eseguire i fori per bulloni di montaggio, l'attacco della tensione e il cavo dati. Se l'imballo di spedizione non è disponibile, contattare il Servizio assistenza clienti A-dec per ordinare il documento *Modello per montaggio su binario della lampada odontoiatrica A-dec* (cod. art. 86.0736.00).

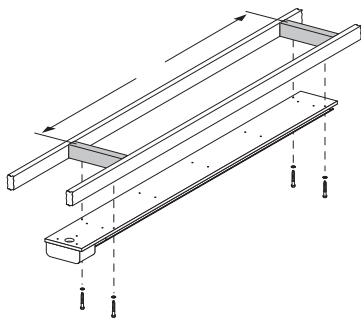


Modello sull'imballo di spedizione

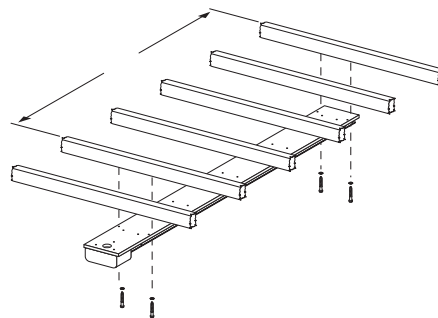
Posizionare il modello con l'alloggiamento per il trasformatore a 400 mm (15-3/4 di pollice) dall'estremità della piastra di base della poltrona.



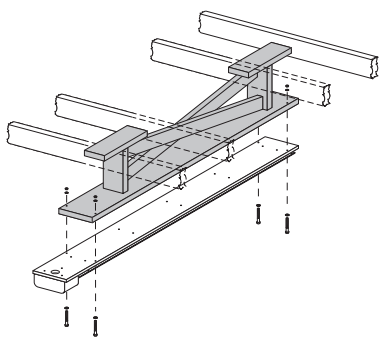
Le viti devono supportare un minimo di 63,5 mm (2-1/2 pollice) di legno massiccio. Qualora sia necessario modificare la posizione dei fori di montaggio, cambiare la struttura di attacco al soffitto al fine di adattarla ai requisiti dell'installazione.



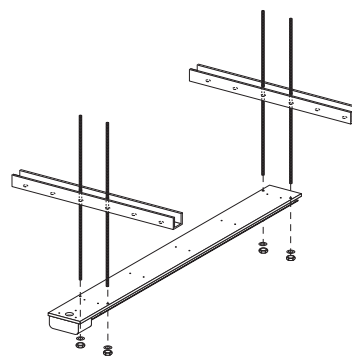
Nuova costruzione



Costruzione esistente



Struttura in legno, sospesa al soffitto



Struttura in metallo, sospesa al soffitto

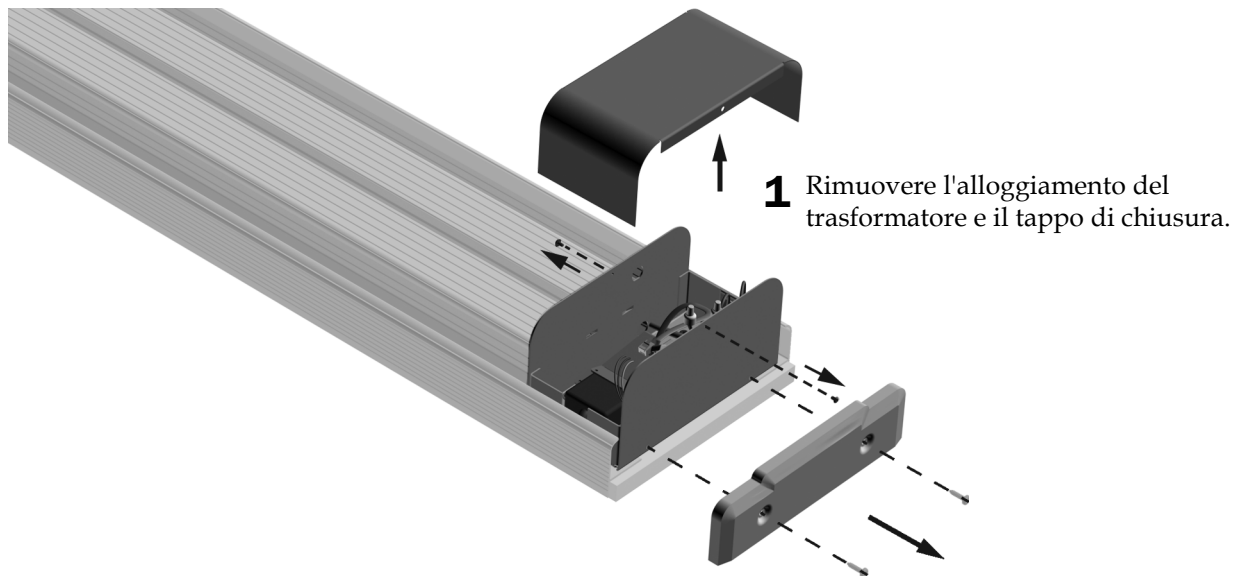
Passaggio 3. Utilizzare una punta da 3/16 di pollice per eseguire i fori di montaggio pilota. Eseguire i fori per l'attacco della tensione e il cavo dati.

Installazione del binario

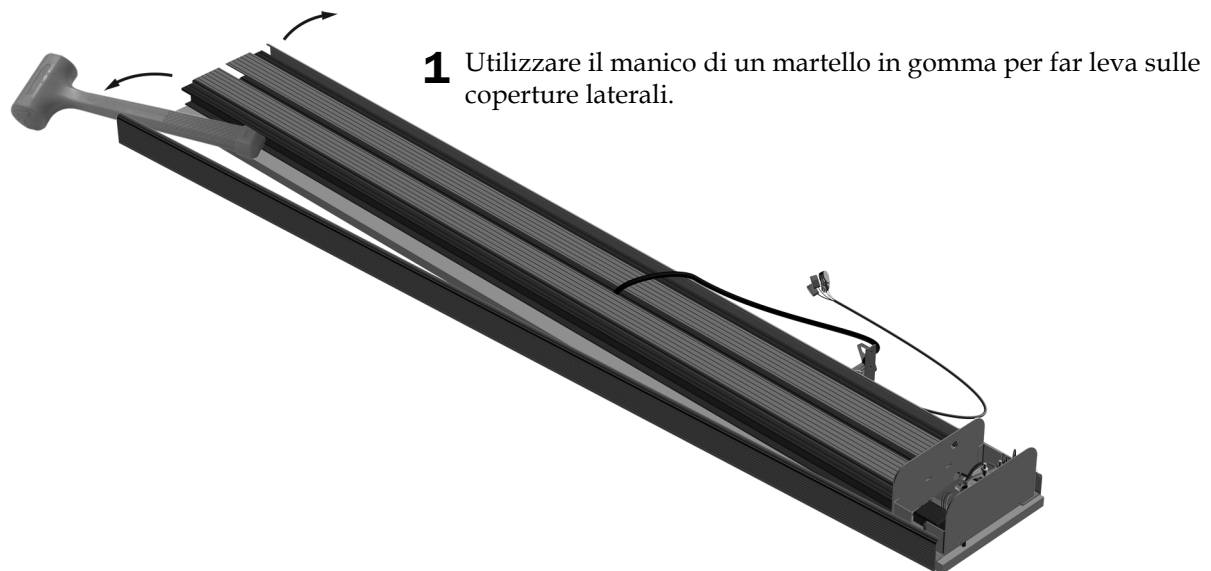
Utensili consigliati

- Martello in gomma
- Chiave a brugola da 5/64 di pollice
- Cacciavite a croce Phillips
- Chiave a bussola da 7/16 di pollice
- Livella

Passaggio 1.



Passaggio 2.

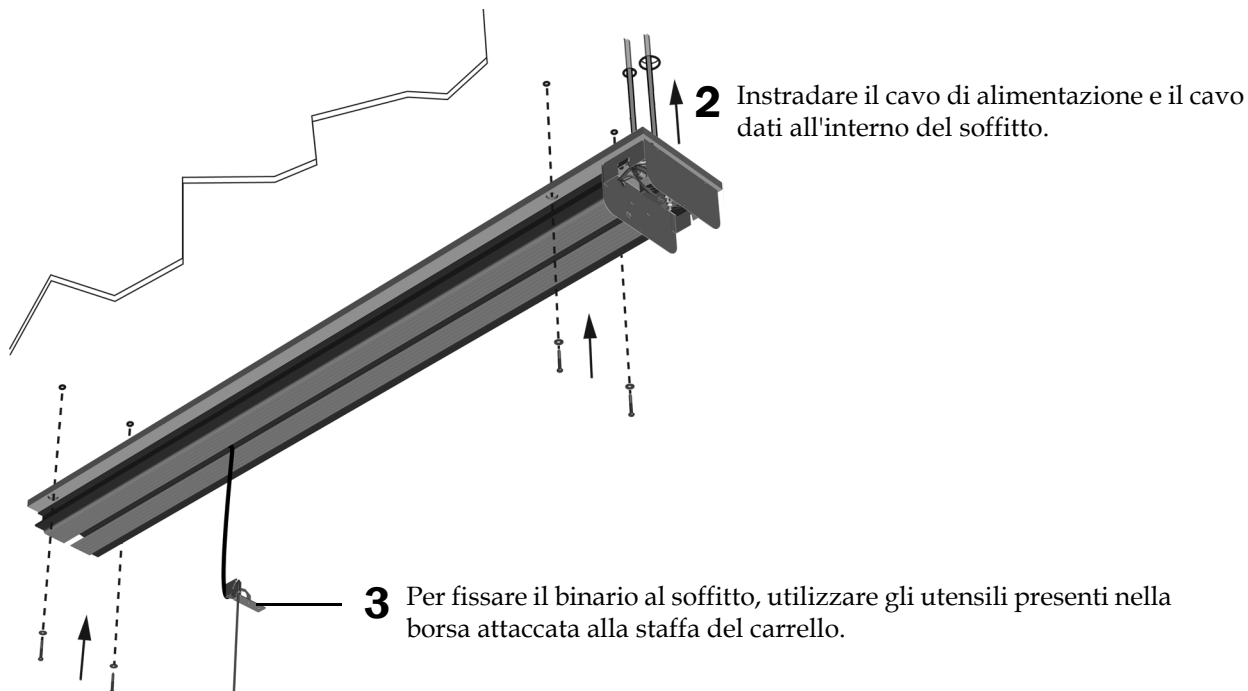


Passaggio 3.

1 Posizionare il binario nella posizione in cui sono stati eseguiti i fori pilota.



NOTA Se l'estremità del binario senza il trasformatore è distante meno di 241 mm (9-1/2 pollice) da una parete, il gruppo carrello e montante deve essere installato sul binario prima di eseguire l'installazione del binario stesso. Le relative istruzioni sono riportate alla pagina seguente.

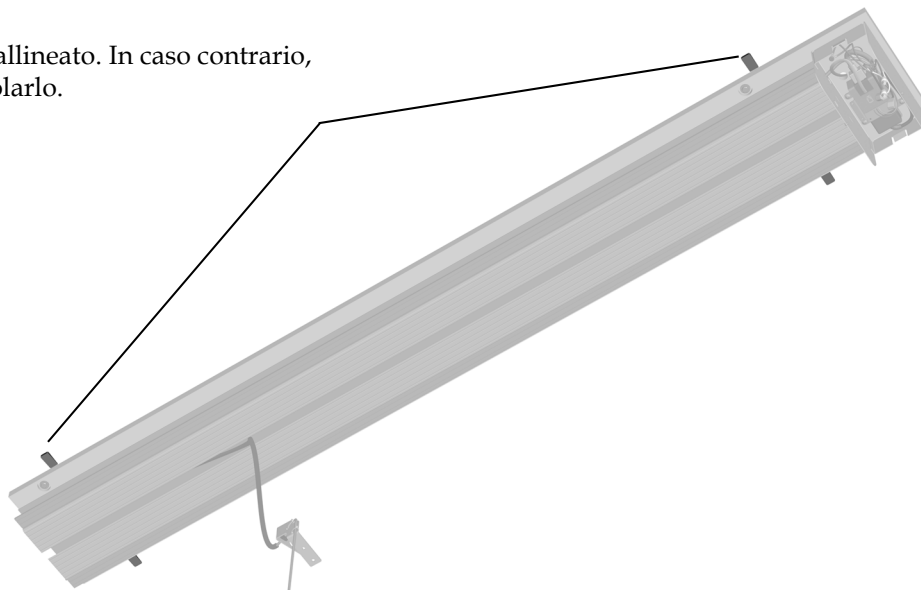


2 Instradare il cavo di alimentazione e il cavo dati all'interno del soffitto.

3 Per fissare il binario al soffitto, utilizzare gli utensili presenti nella borsa attaccata alla staffa del carrello.

Passaggio 4.

1 Verificare che il binario sia allineato. In caso contrario, utilizzare i puntelli per regolarlo.



Installazione del carrello

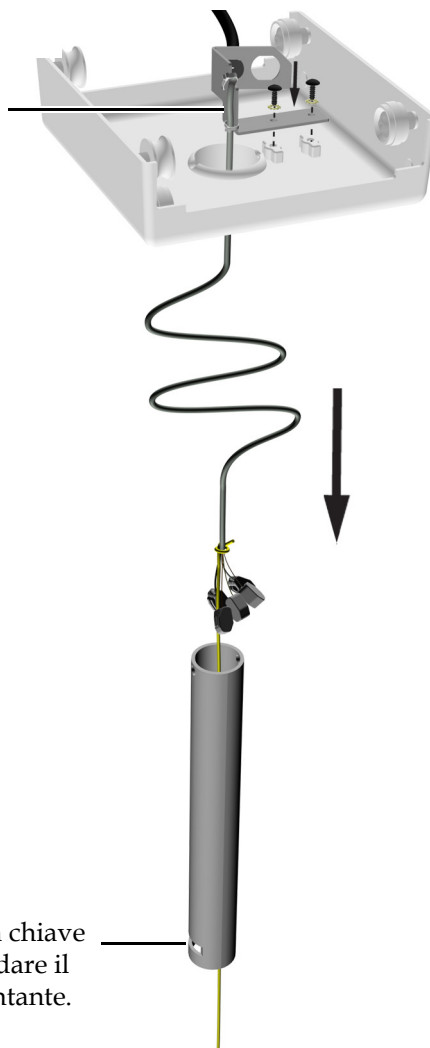
Fissaggio del montante

Utensili consigliati

- Cacciavite a croce Phillips
- Chiave a brugola da 3/32 di pollice

Passaggio 1.

- 1** Instradare il cavo della lampada attraverso il carrello.
- 2** Utilizzare due viti per collegare la staffa al carrello.

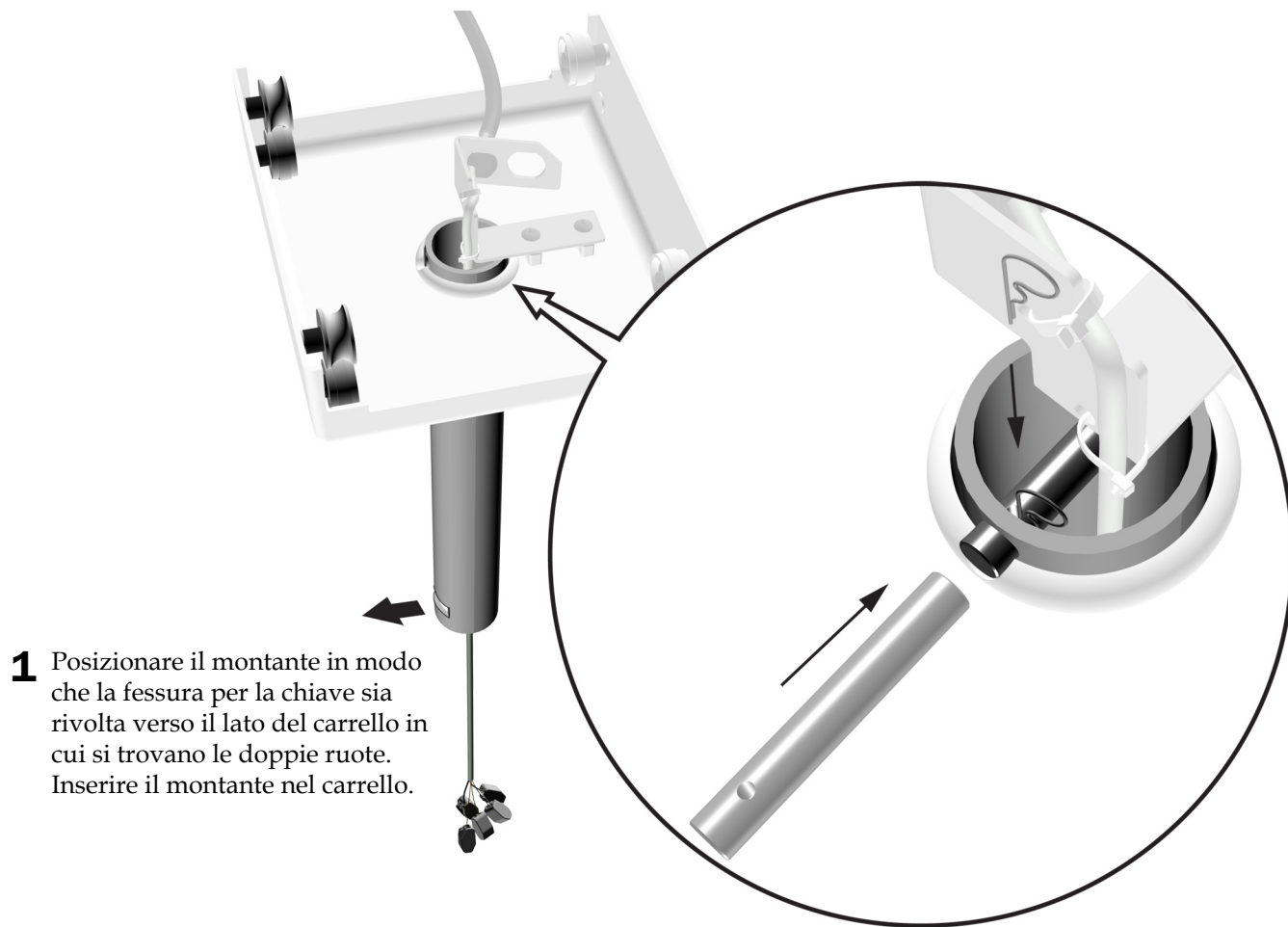


- 3** Posizionare il montante in modo che l'estremità dotata della fessura per la chiave sia rivolta verso il pavimento. Instradare il cavo della lampada attraverso il montante.



SUGGERIMENTO Unire una porzione di cordone al cavo in modo che sia più facile spingerlo attraverso il montante.

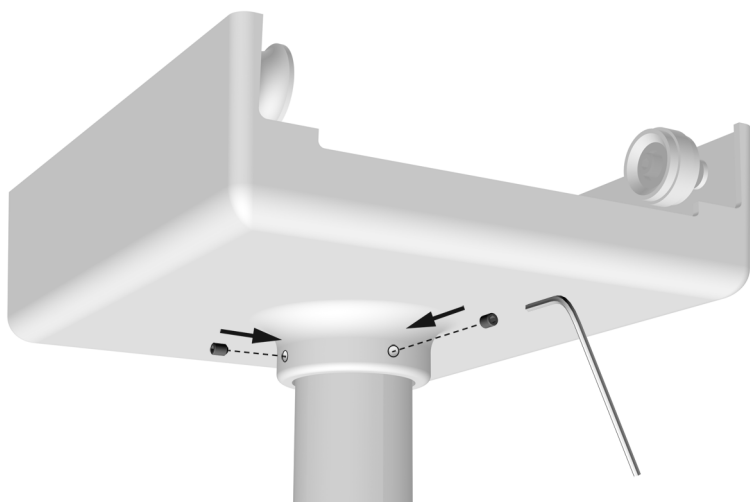
Passaggio 2.



1 Posizionare il montante in modo che la fessura per la chiave sia rivolta verso il lato del carrello in cui si trovano le doppie ruote. Inserire il montante nel carrello.

2 Inserire il perno di trascinamento in modo che l'estremità dotata di un foro sia posizionata lontano dalla staffa. Inserire il fermo del perno di trascinamento.

Passaggio 3.



1 Installare saldamente i grani.

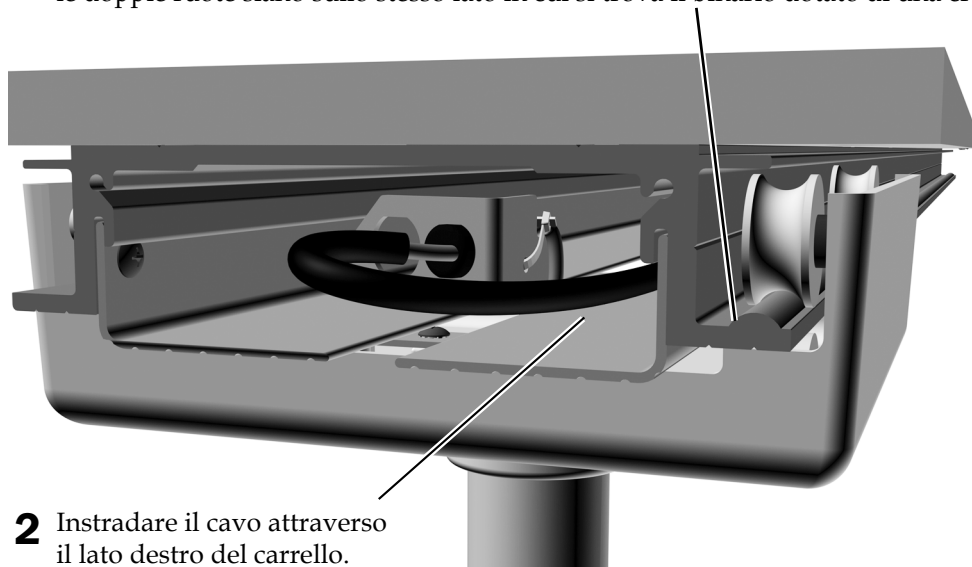
Fissaggio del gruppo carrello

Utensile consigliato

- Chiave a brugola da 5/32 di pollice

Passaggio 1.

- 1** All'estremità del binario più lontana dal trasformatore, inserire parzialmente il gruppo carrello in modo che le doppie ruote siano sullo stesso lato in cui si trova il binario dotato di una cresta.



- 2** Instradare il cavo attraverso il lato destro del carrello.

- 3** Far scorrere completamente il carrello sul binario.

Passaggio 2.



- 1** Installare i fermi.

- 2** Installare i paracolpi in gomma.

Collegamento del cavo dati



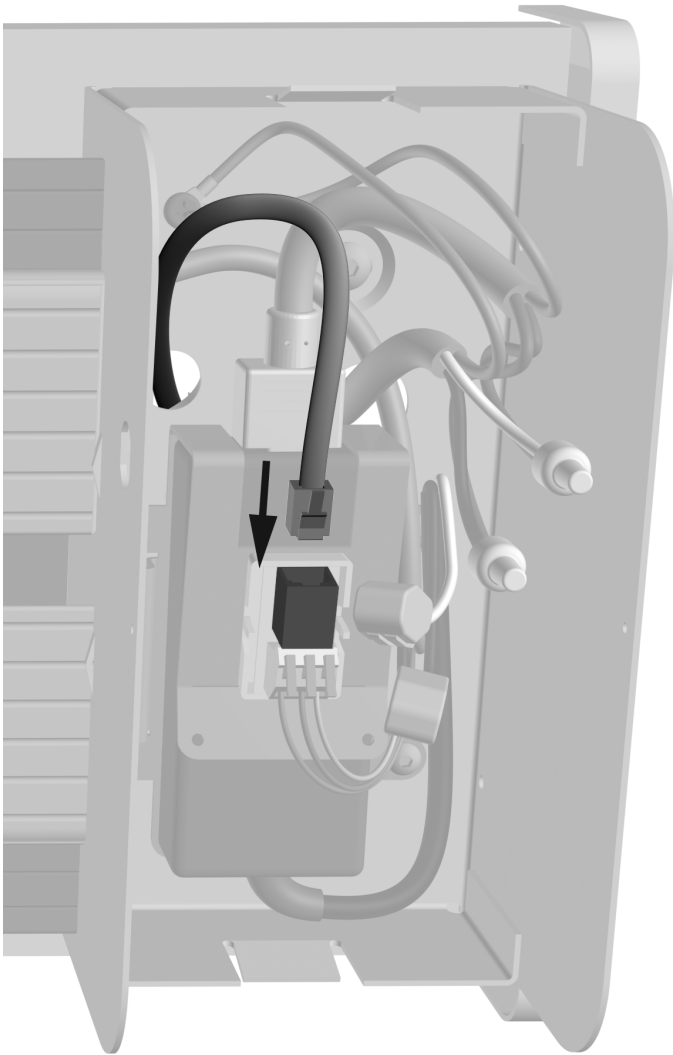
AVVERTENZA Il mancato spegnimento o scollegamento del riunito prima dell'inizio di questa procedura può causare danni al prodotto e lesioni personali gravi, anche mortali.



ATTENZIONE Le schede elettroniche sono sensibili alle cariche elettrostatiche. Quando si entra in contatto con una scheda elettronica o si eseguono collegamenti da e verso di essa, è necessario attenersi alle precauzioni previste per le ESD. L'installazione delle schede elettroniche deve essere affidata esclusivamente a elettricisti o tecnici dell'assistenza qualificati.

1. Prima di iniziare l'installazione spegnere l'alimentazione del riunito.

Passaggio 1.



- 1** Inserire il cavo dati.

Connessione della corrente elettrica



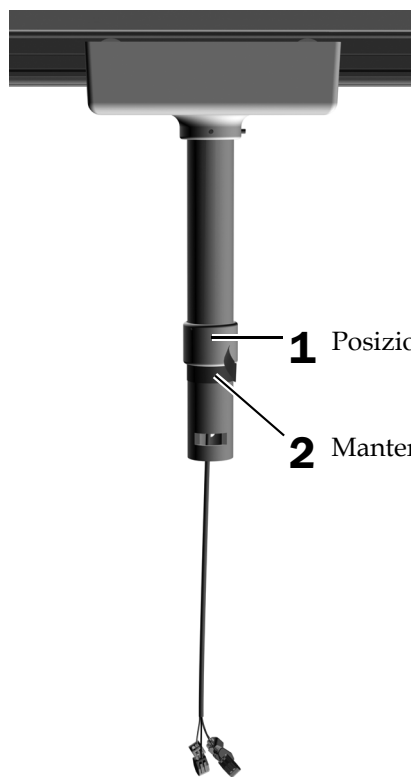
ATTENZIONE I fili della rete elettrica (100-240 V c.a.) devono essere installati da un elettricista qualificato o da altro personale competente secondo le normative e i regolamenti locali.

Installazione del braccio pantografato e del gruppo testa della lampada

Utensili consigliati

- Chiavi a brugola da 1/16, 5/32 e 5/16 di pollice
- Nastro adesivo
- Cacciavite a croce Phillips

Passaggio 1.



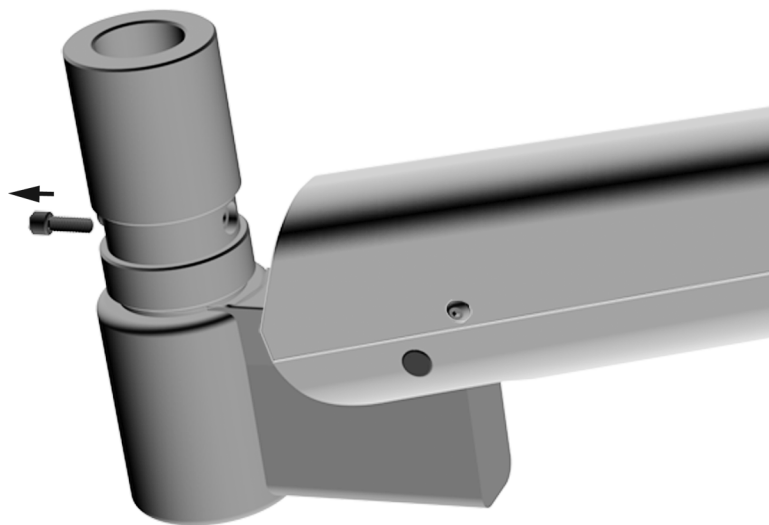
1 Posizionare la ghiera del montante con il grano rivolto verso la parte superiore.

2 Mantenere la ghiera in posizione con un anello di nastro adesivo.

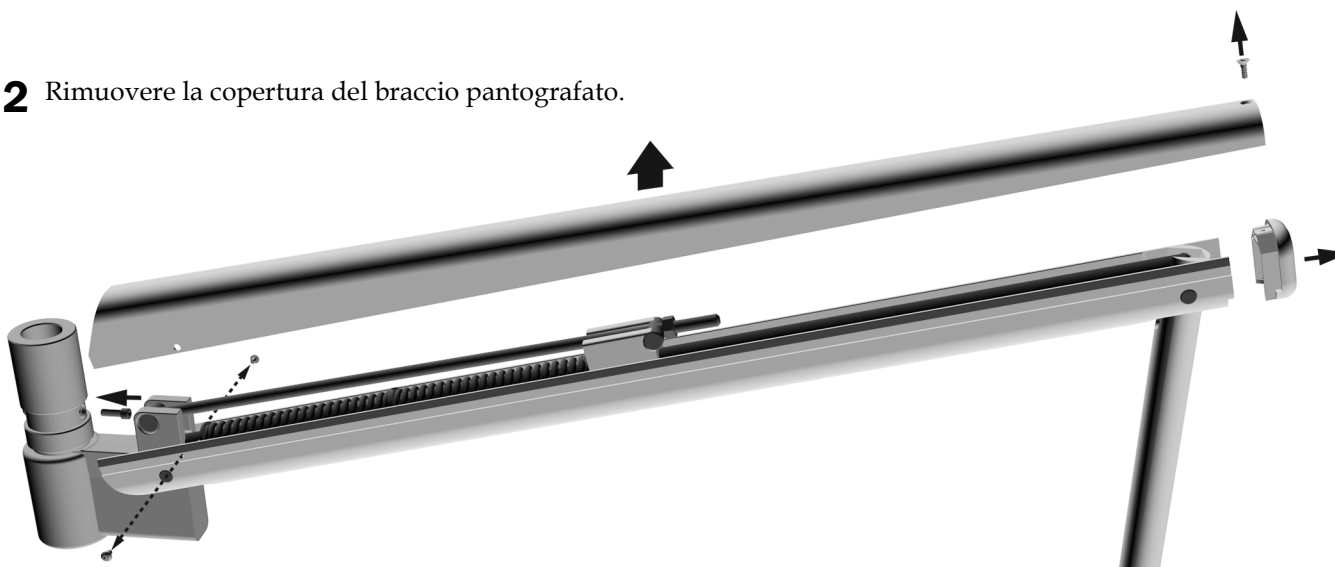
Passaggio 2.

Opzionale: solo per dentisti mancini

- 1** Rimuovere il perno di arresto rotazione.



- 2** Rimuovere la copertura del braccio pantografato.

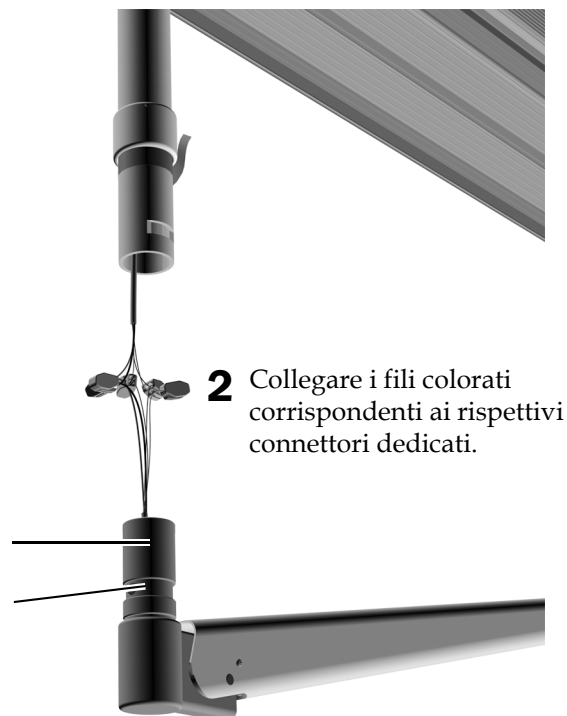


- 3** Installare il perno di arresto rotazione nel foro situato sul braccio pantografato.

Passaggio 3.

- 1** Lubrificare leggermente il mozzo del gruppo del braccio pantografato.

Non lubrificare la scanalatura in cui verrà inserita la chiave.



- 2** Collegare i fili colorati corrispondenti ai rispettivi connettori dedicati.

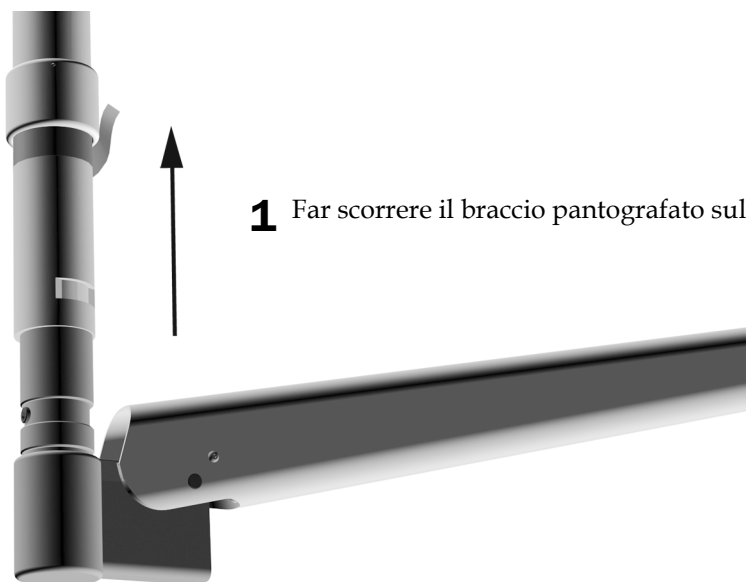
Passaggio 4.



ATTENZIONE Prestare attenzione a evitare che i fili e gli appositi connettori non rimangano impigliati nella fessura per la chiave durante lo scorrimento del braccio pantografato sul montante.

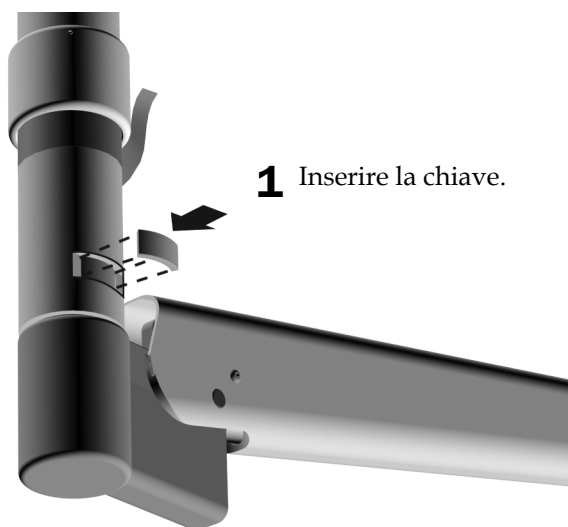


NOTA Qualora il braccio pantografato non scorra agevolmente sul montante, verificare che il perno di arresto rotazione sia allineato al montante.



- 1** Far scorrere il braccio pantografato sul montante.

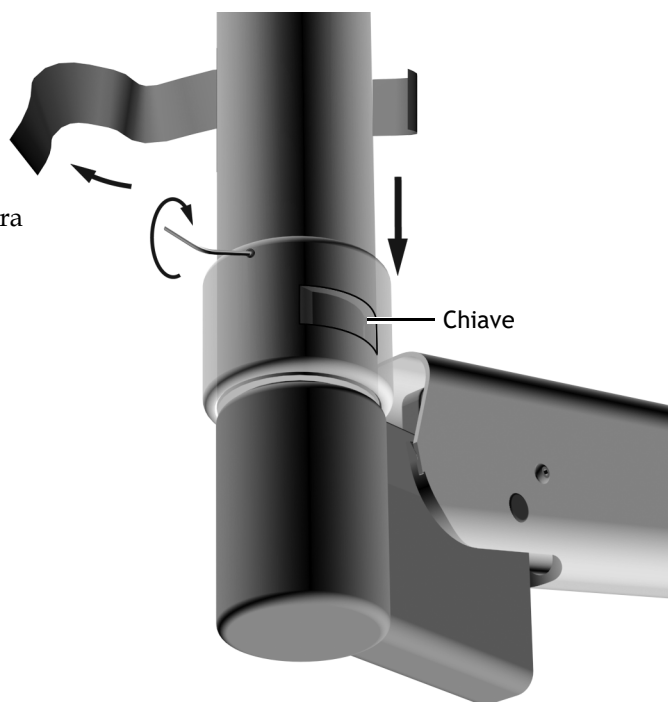
Passaggio 5.



Passaggio 6.

1 Rimuovere il nastro. Abbassare la ghiera sulla fessura in modo tale che il grano non ostacoli la chiave.

2 Serrare saldamente il grano.



Passaggio 7. Muovere la lampada lungo il binario per assicurarsi che scorra agevolmente. Se necessario, pulire il binario e le ruote per rimuovere eventuali residui.

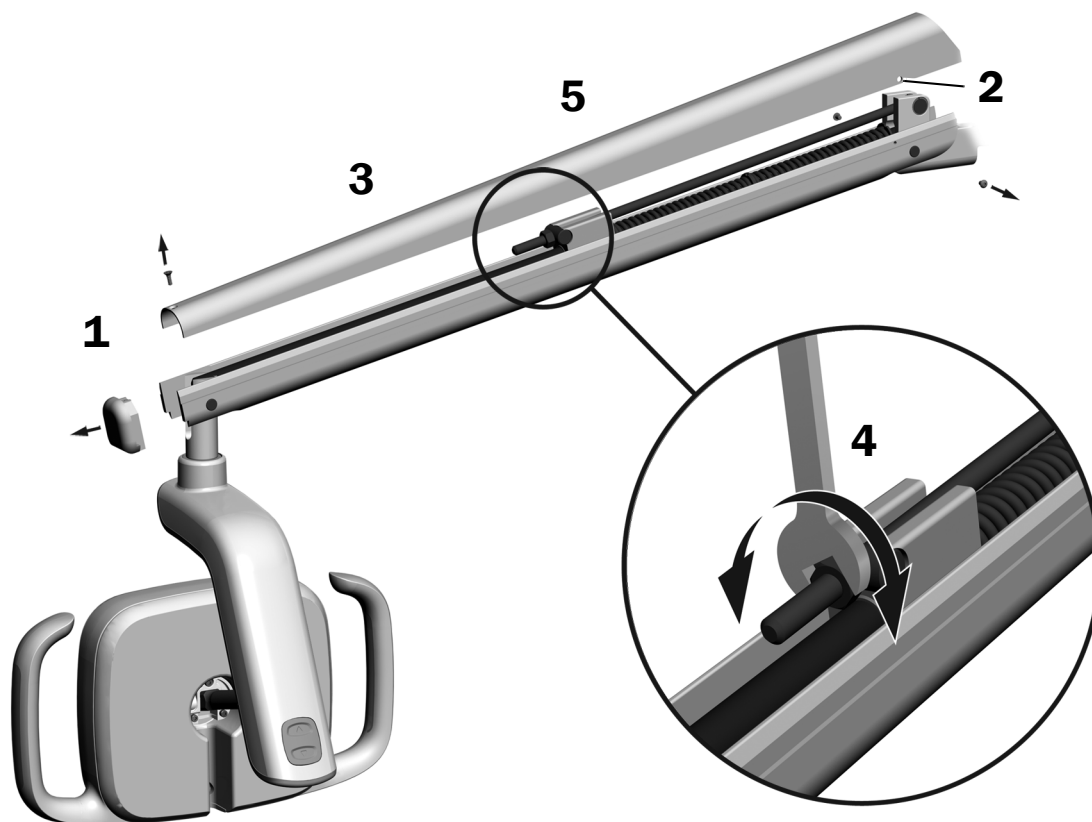
Predisposizione e regolazione della lampada

Regolazione del contrappeso nel braccio pantografato della lampada odontoiatrica

Utensili consigliati

- Cacciavite a croce Phillips
- Chiave a brugola da 5/64 di pollice
- Chiave combinata da 1/2 pollice

1. Rimuovere il tappo di chiusura.
2. Rimuovere le due viti che fissano la copertura.
3. Rimuovere la copertura.
4. Regolare il dado situato all'estremità della molla.
Se la lampada odontoiatrica scorre verso l'alto, ruotare il dado in senso antiorario.
Se la lampada odontoiatrica scorre verso il basso, ruotare il dado in senso orario.
5. Collocare nuovamente la copertura del braccio pantografato nella posizione iniziale (senza fissarla) e accertarsi che non scorra.
6. Ripetere i passaggi 4 e 5 fino a eliminare lo scorrimento.



NOTA È possibile installare un kit opzionale del limite di arresto della corsa (cod. art. 90.1044.00) per limitare il movimento verso l'alto e verso il basso del braccio pantografato.

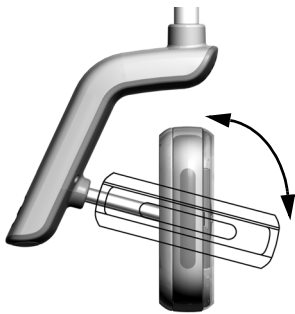
Regolazione della tensione di rotazione

Controllare la tensione di rotazione della testa della lampada. Se è necessario regolarla, seguire le indicazioni per il tipo di tensione che si desidera regolare.

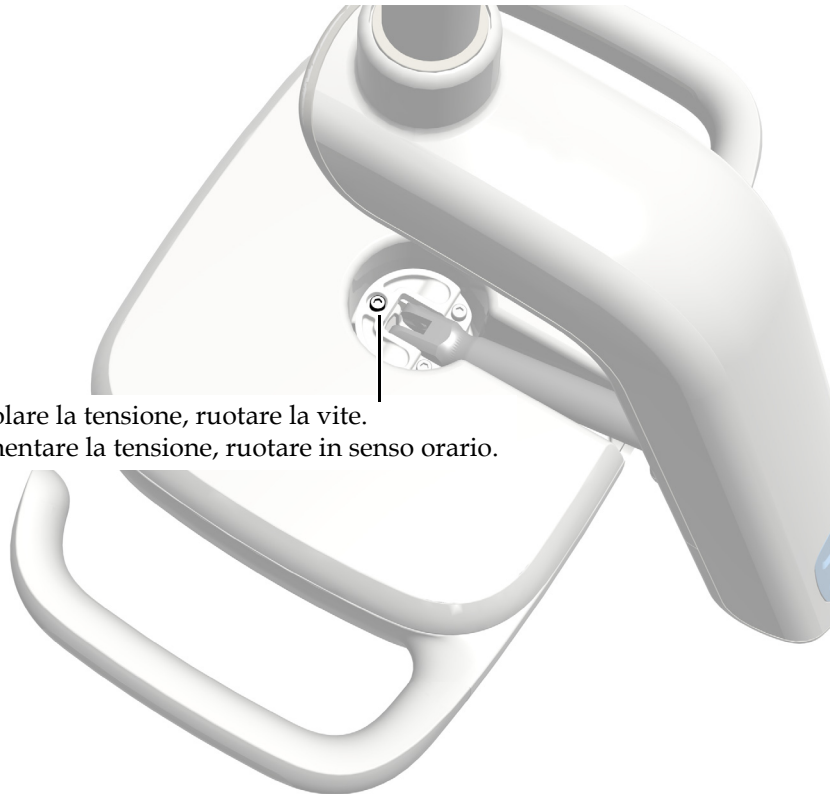
Utensile consigliato

- Chiave a brugola da 7/64 di pollice

Regolazione della tensione verticale



- 1 Per regolare la tensione, ruotare la vite.
Per aumentare la tensione, ruotare in senso orario.



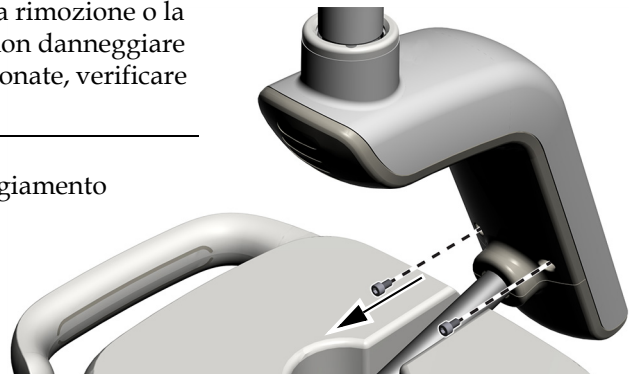
Regolazione della tensione orizzontale e diagonale

Passaggio 1.



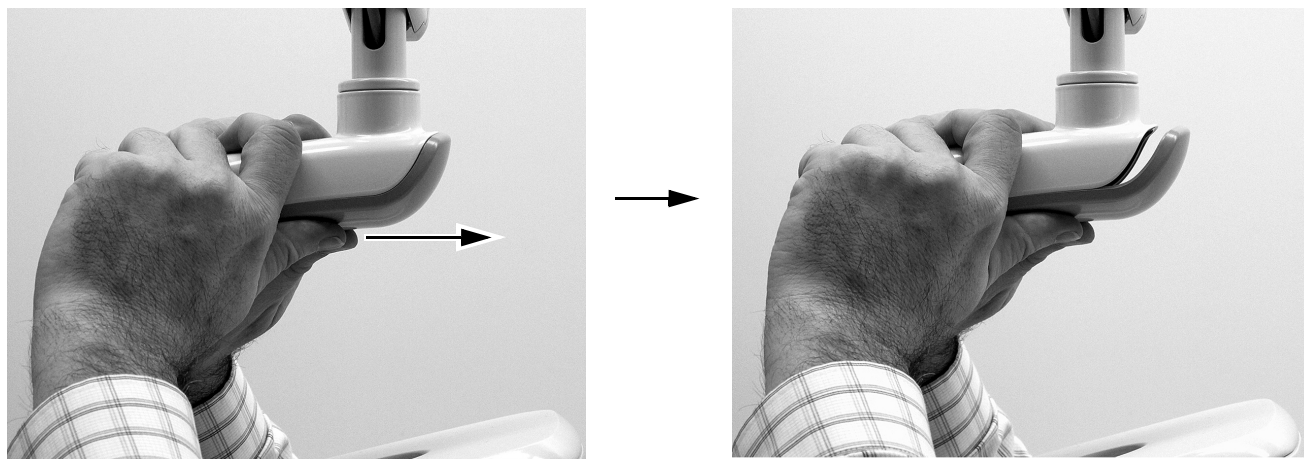
AVVERTENZA Rischio di scosse elettriche. Durante la rimozione o la sostituzione delle coperture, prestare attenzione a non danneggiare alcun circuito elettrico o cordone. Una volta riposizionate, verificare che le coperture siano saldamente inserite.

- 1 Rimuovere le due viti che fissano la copertura dell'alloggiamento circuiti elettrici.



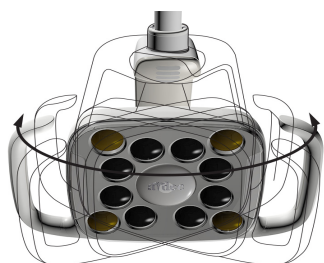
Passaggio 2.

- 1** Afferrare l'alloggiamento dei circuiti elettrici e utilizzare i pollici per allontanare la copertura dall'alloggiamento.

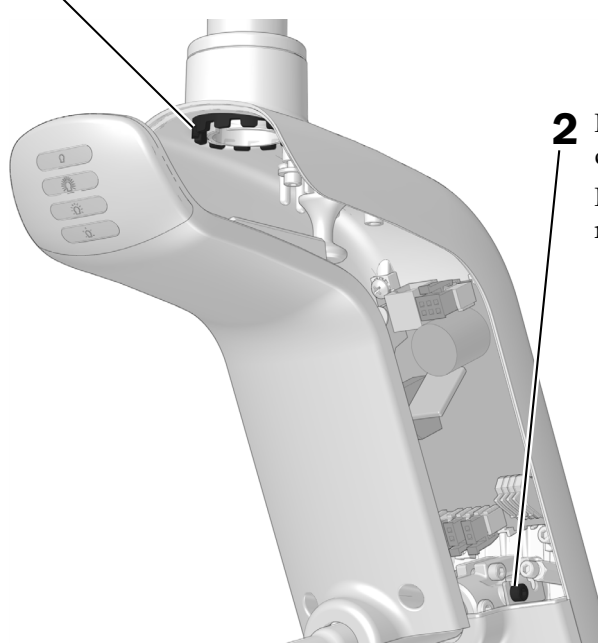


Passaggio 3.

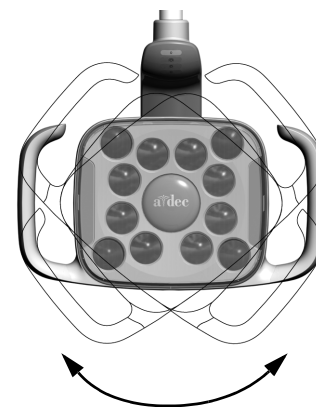
- 1** Per regolare la tensione orizzontale, ruotare il dispositivo di regolazione dell'attrito. Per aumentare la tensione, ruotare in senso orario.



In figura: 577L



- 2** Per regolare la tensione diagonale, ruotare il grano. Per aumentare la tensione, ruotare in senso orario.



Collaudo della lampada

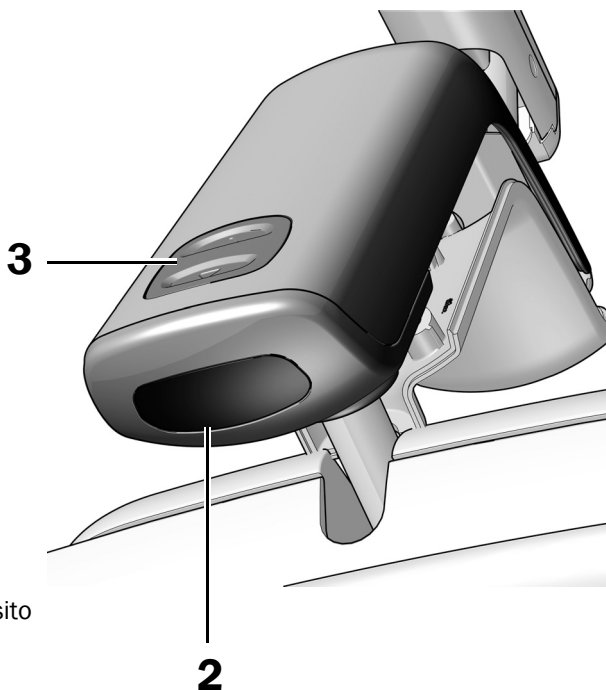
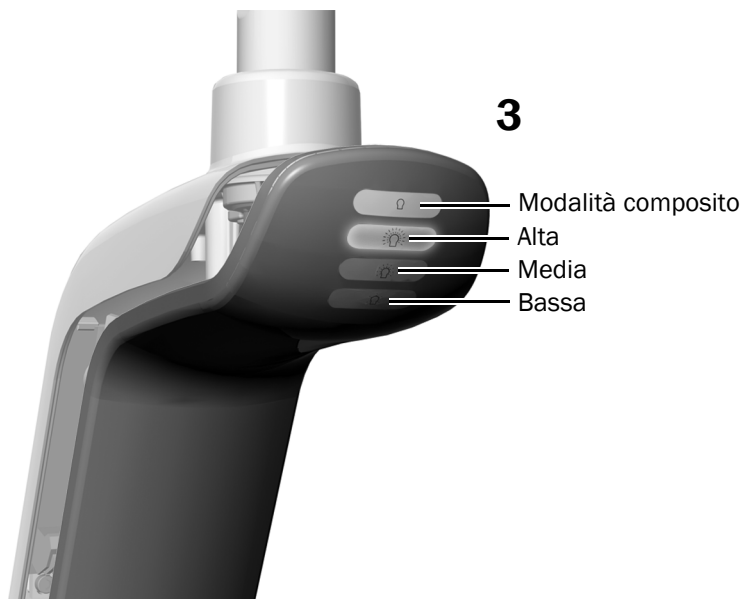
Eseguire le procedure appropriate per la lampada in uso:

| | |
|--|-----------|
| Collaudo della lampada dalla testa della lampada A-dec 577L | 18 |
| Collaudo della lampada dalla testa della lampada A-dec 377L | 19 |
| Collaudo della lampada mediante i comandi tattili | 19 |

Collaudo della lampada dalla testa della lampada A-dec 577L

Passaggio 1.

1. Attivare l'alimentazione del riunito.
2. Muovere la propria mano entro una distanza di 76 mm (3 pollici) dal sensore senza contatto di accensione/spengimento per verificare che la lampada si accenda e si spenga correttamente.
3. Premere il pulsante delle modalità per collaudare la lampada in tutte le modalità e verificare che si accenda la luce appropriata sulla copertura dell'alloggiamento dei circuiti elettrici.
4. In caso di malfunzionamento, controllare i collegamenti dei fili.



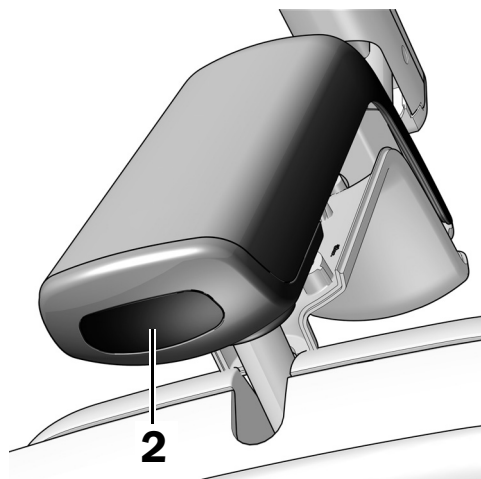
Passaggio successivo

Consultare "Collaudo della lampada mediante i comandi tattili" a pagina 19.

Collaudo della lampada dalla testa della lampada A-dec 377L

Passaggio 1.

1. Attivare l'alimentazione del riunito.
2. Eseguire il collaudo della lampada:
 - **Lampade con funzionalità di comando tattile:** muovere la propria mano entro una distanza di 76 mm (3 pollici) dal sensore senza contatto di accensione/ spegnimento per verificare che la lampada si accenda e si spenga correttamente.
 - **Lampade senza funzionalità di comando tattile:** muovere la propria mano entro una distanza di 76 mm (3 pollici) dal sensore senza contatto di accensione/ spegnimento e verificare che la lampada passi correttamente da luce alta a bassa a spenta.
3. In caso di malfunzionamento, controllare i collegamenti del cablaggio.



Collaudo della lampada mediante i comandi tattili

Consultare la sezione corrispondente per il tipo di interfaccia di comando del sistema in uso.



NOTA I simboli e le icone presenti sul comando tattile sono di proprietà di A-dec, Inc.

Comandi tattili DS7/CP5i/CP5



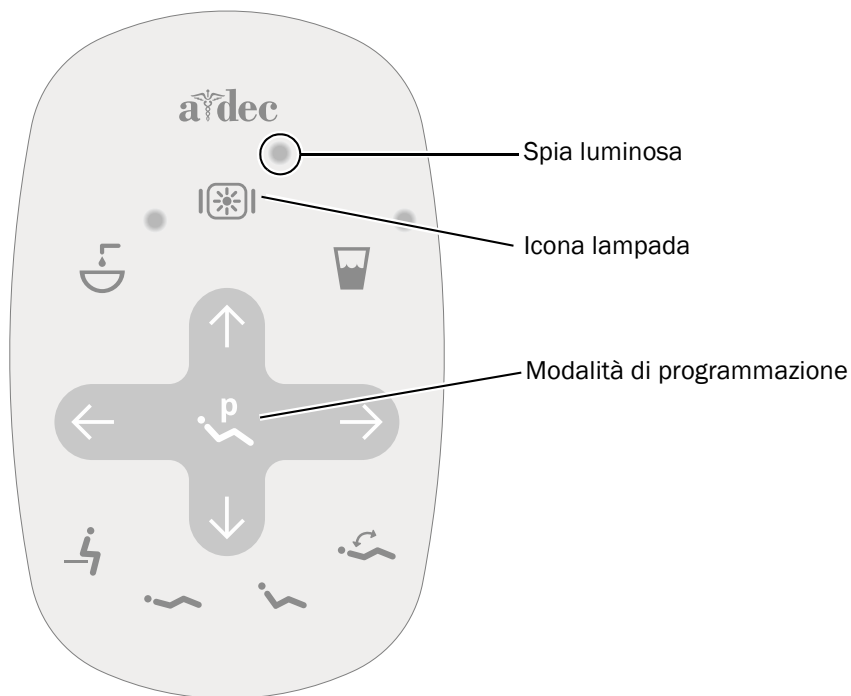
Per informazioni sull'uso dello schermo tattile e della pulsantiera di comando, consultare il documento *Istruzioni per l'uso degli schermi tattili e delle pulsantiere di comando A-dec* (cod. art. 86.0857.04) all'indirizzo a-dec.com/touchscreen-manual.

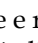


Per informazioni sulla configurazione delle funzionalità di connettività, consultare il documento *Istruzioni per l'uso di A-dec+™* (cod. art. 86.1030.04) all'indirizzo A-dec.com/connectivity-manual.




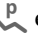

Touchpad standard



- 1** Attivare l'alimentazione del riunito.
- 2** Premere e rilasciare ripetutamente  per verificare che la lampada si accenda e che passi da una modalità di intensità a un'altra: alta, media, bassa e modalità composito (577L) o alta e modalità composito/bassa (377L).



NOTA Quando la lampada 377L è in modalità composito/bassa o la lampada 577L è in modalità composito, la spia sul touchpad lampeggia.

- 3** Tenere premuto  per spegnere la lampada.
- 4** Per disattivare o attivare la funzione di accensione/spegnimento automatico, tenere premuti contemporaneamente  e  fino a quando il riunito non emette un segnale acustico.
 - Verrà emesso **un segnale acustico** per indicare la disabilitazione di questa funzione.
 - Verranno emessi **tre segnali acustici** per indicare l'attivazione di questa funzione.

Reinstallazione della copertura dell'alloggiamento circuiti elettrici



AVVERTENZA Rischio di scosse elettriche. Durante la rimozione o la sostituzione delle coperture, prestare attenzione a non danneggiare alcun circuito elettrico o cordone. Una volta riposizionate, verificare che le coperture siano saldamente inserite.

Passaggio 1.



- 1** Posizionare la copertura dell'alloggiamento circuiti elettrici in modo che l'intaglio a foro di chiave si adatti al montante; quindi spingere la copertura dell'alloggiamento circuiti elettrici in posizione con il palmo.



- 2** Usare due viti per fissare la copertura.

Installazione delle coperture

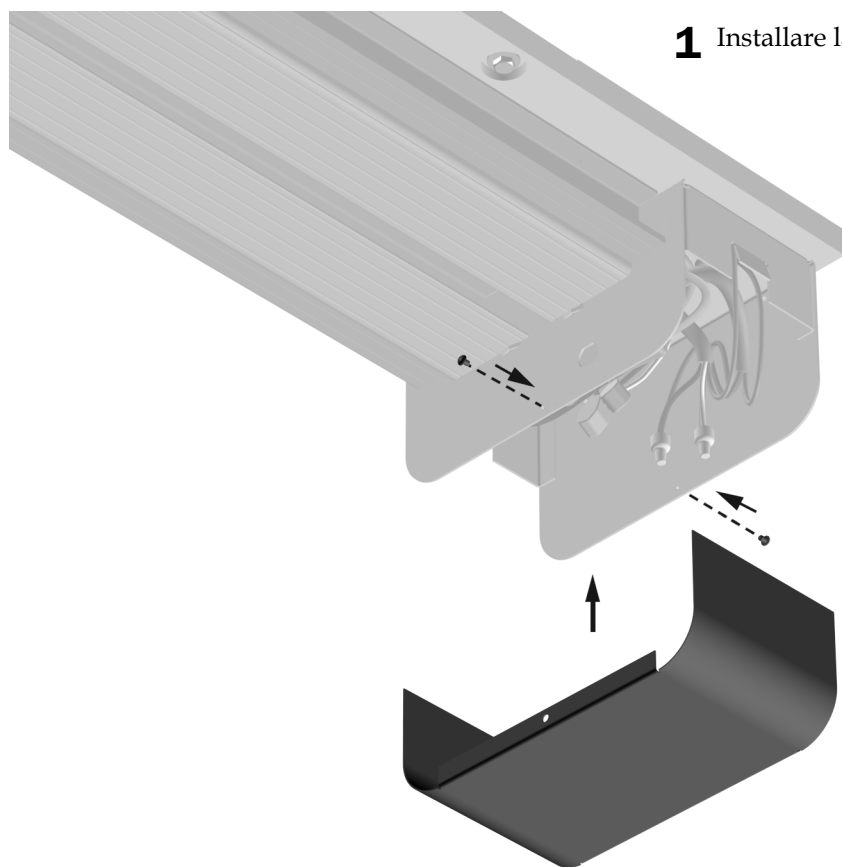
Utensili consigliati

- Chiave a brugola da 5/64 di pollice
- Cacciavite a croce Phillips
- Martello in gomma



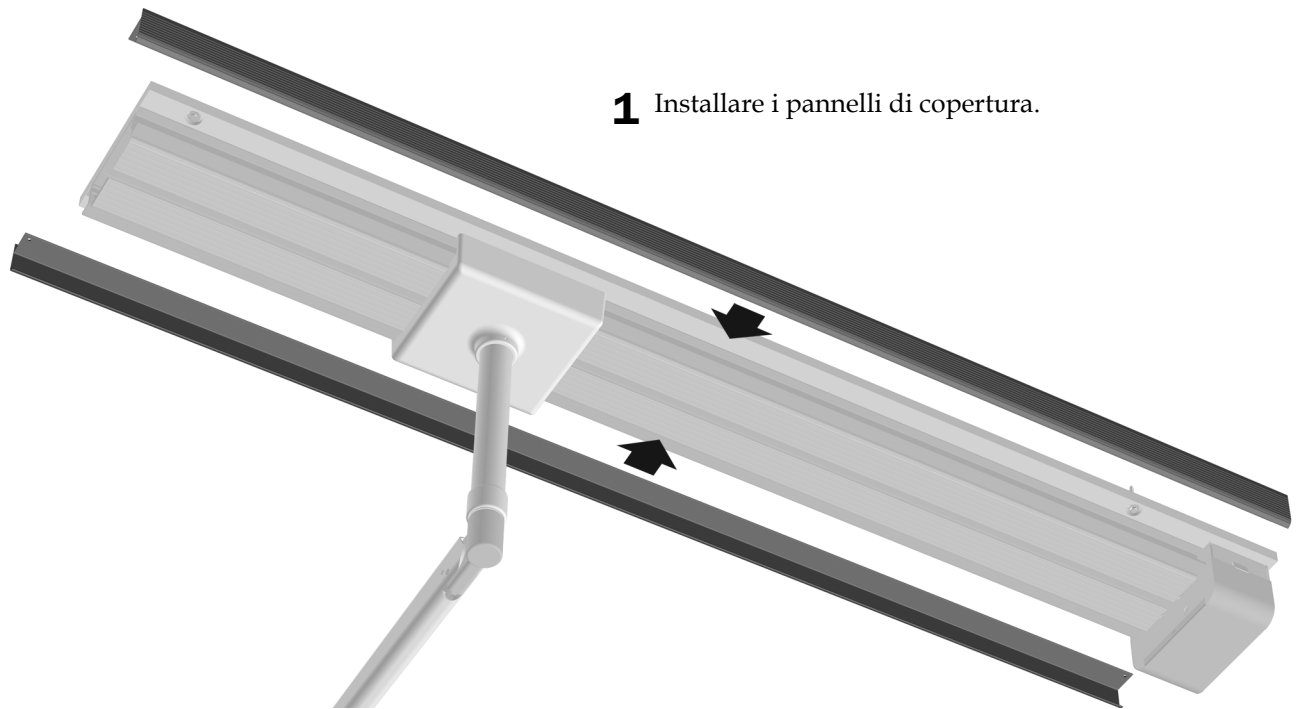
AVVERTENZA Rischio di scosse elettriche. Durante la rimozione o la sostituzione delle coperture, prestare attenzione a non danneggiare alcun circuito elettrico o cordone. Una volta riposizionate, verificare che le coperture siano saldamente inserite.

Passaggio 1.

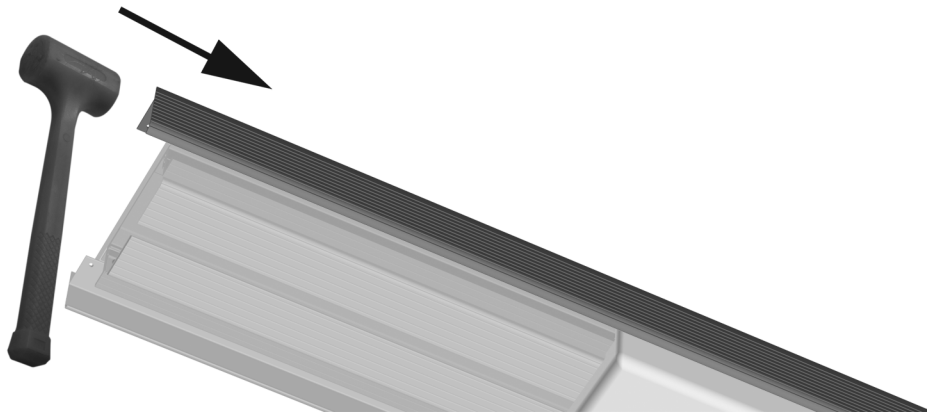


1 Installare la protezione trasformatore.

Passaggio 2.



NOTA Assicurarsi che ogni pannello di copertura sia allineato alle estremità del binario. Qualora sia necessario regolarli, percuoterne delicatamente le estremità con un martello in gomma.



Passaggio 3.



Informazioni di legge e garanzia

Per le informazioni di carattere normativo e la garanzia A-dec, consultare il documento *Informazioni di legge, specifiche e garanzia* (cod. art. 86.0221.04) disponibile nel Centro Risorse nel sito web www.a-dec.com.



Per un accesso rapido al documento disponibile online, scansionare, toccare o fare clic su questo codice QR che indirizza alla pagina a-dec.com/regulatory-guide.

Tutti i marchi registrati qui citati appartengono ai rispettivi proprietari.



Sede centrale A-dec

2601 Crestview Drive

Newberg, OR 97132 USA

Tel: 1.800.547.1883 (solo USA/Canada)

Tel: +1.503.538.7478 (fuori da USA/Canada)

www.a-dec.com

A-dec, Inc. non fornisce garanzie di alcun tipo riguardo al contenuto del presente documento, incluse, senza limitazioni, le garanzie implicite di commerciabilità e idoneità per uno scopo particolare.