

Odontologinio šviestuvo „A-dec[®] 377L / 577L“ montavimo ant bėginio laikiklio

VADOVAS



Šiame dokumente aprašyti gaminių modeliai ir versijos

Modeliai	Versijos	Aprašas
377L / 577L	A	Odontologinis šviestuvas

Prieš pradedant



PERSPĖJIMAS Kad būtų išvengta sužalojimų, bėginį šviestuvą turi montuoti du žmonės.

Nenuimkite bėgelio nuo lubinio padėklo.

Lubų paruošimas



ISPĖJIMAS Tvirtinimo konstrukcijos turi būti suprojektuotos taip, kad atlaikytų mažiausiai 91 kg (200 svar.) statinę apkrovą. Jei reikia, pasitarkite su licencijuotu specialistu, pvz., statybos inžinieriumi ar architektu. Įsitinkite, kad visos konstrukcijos atitinka vietinių taisyklių reikalavimus.

Rekomenduojami įrankiai

- Gręžtuvas ir 3/16 col. grąžtas

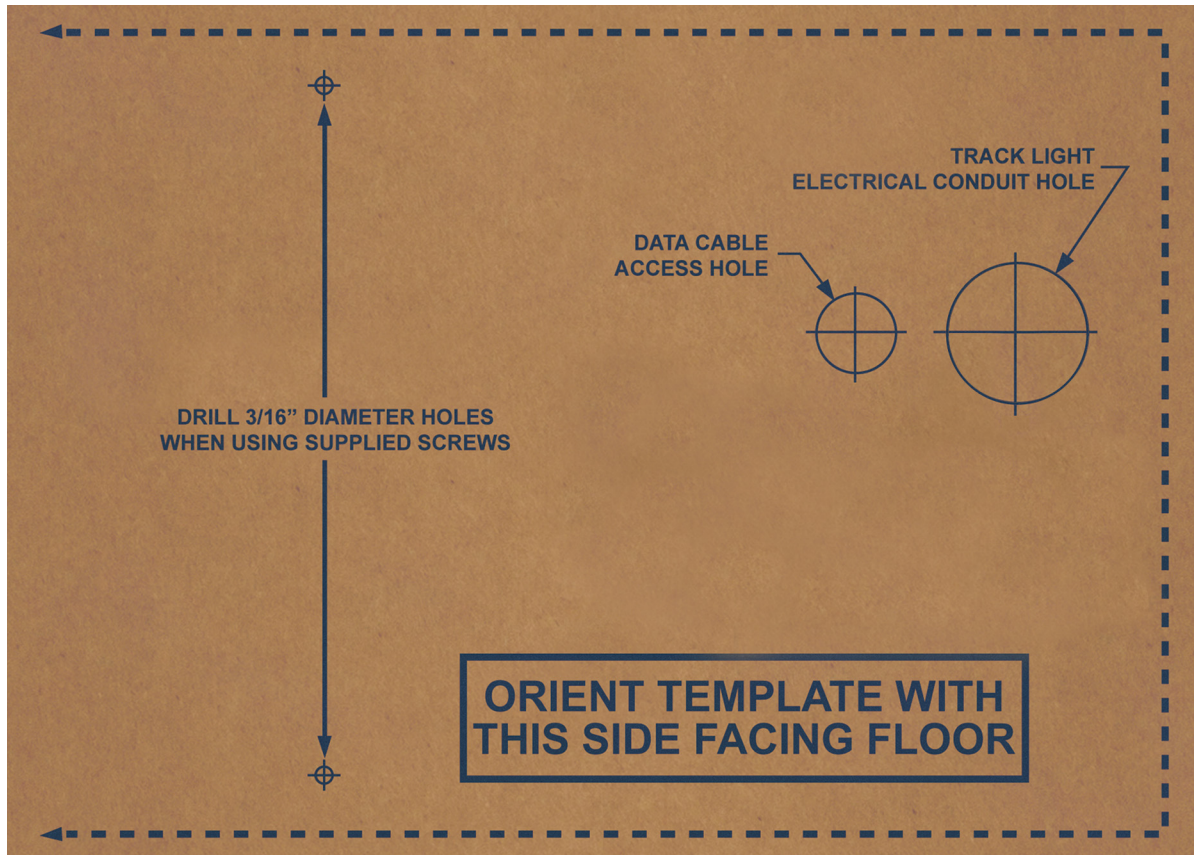
Montavimo vietą nustatykite žiūrėdami į darbinės patalpos planą.

1 užduotis. Nustatykite lubų perdangų sijų vietą.



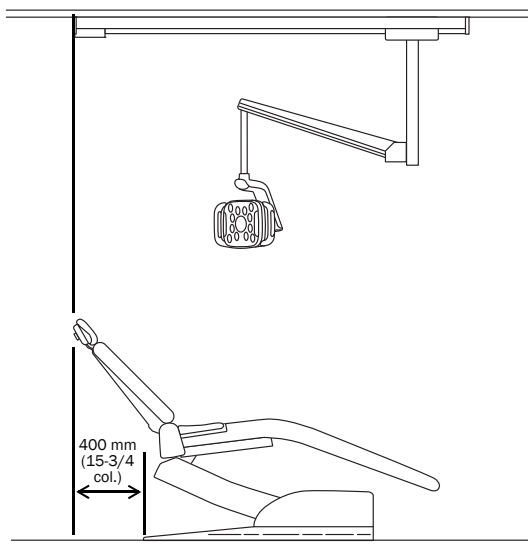
PASTABA Prieš atlikdami bet kokius veiksmus, perskaitykite visą tolesnės užduoties aprašą.

2 užduotis. Naudodami ant siuntimo dėžės atspausdintą šabloną, pažymėkite, kur reikia išgręžti tvirtinimo varžtų, elektros atšakos ir duomenų perdavimo kabelio angas. Jei siuntimo dėžės neturite, susisieki su „A-dec“ klientų aptarnavimo tarnyba ir užsisakykite „A-dec“ odontologinio šviestuvo tvirtinimo prie bėgelio šabloną (dalies Nr. 86.0736.00).

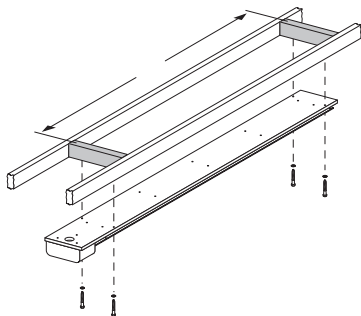


Ant siuntimo dėžės atspausdintas šablonas

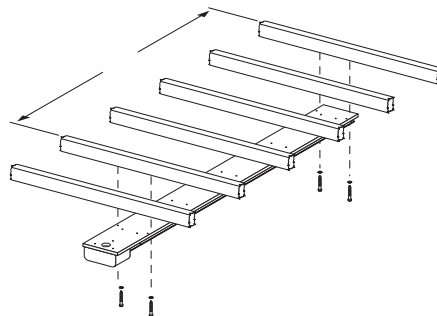
Šabloną padėkite taip, kad maitinimo šaltinio korpusas būtų nutolęs 400 mm (15-3/4 col.) nuo kėdės pagrindo plokštės krašto.



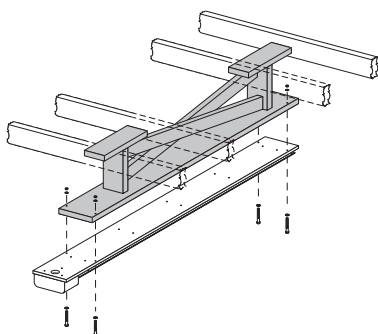
Varžtai į masyvinę medieną turi įsisukti mažiausiai 63,5 mm (2-1/2 col.). Jei montuojant reikia naudoti kitas tvirtinimo angų vietas, atitinkamai modifikuokite žemutinę lubų konstrukciją.



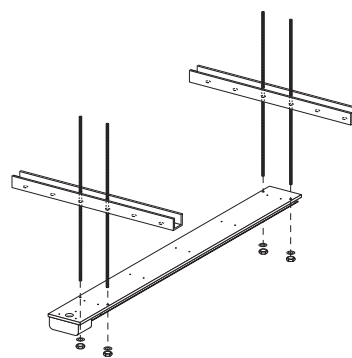
Nauja konstrukcija



Esama konstrukcija



Kabamosios lubos, medinė konstrukcija



Kabamosios lubos, metalinė konstrukcija

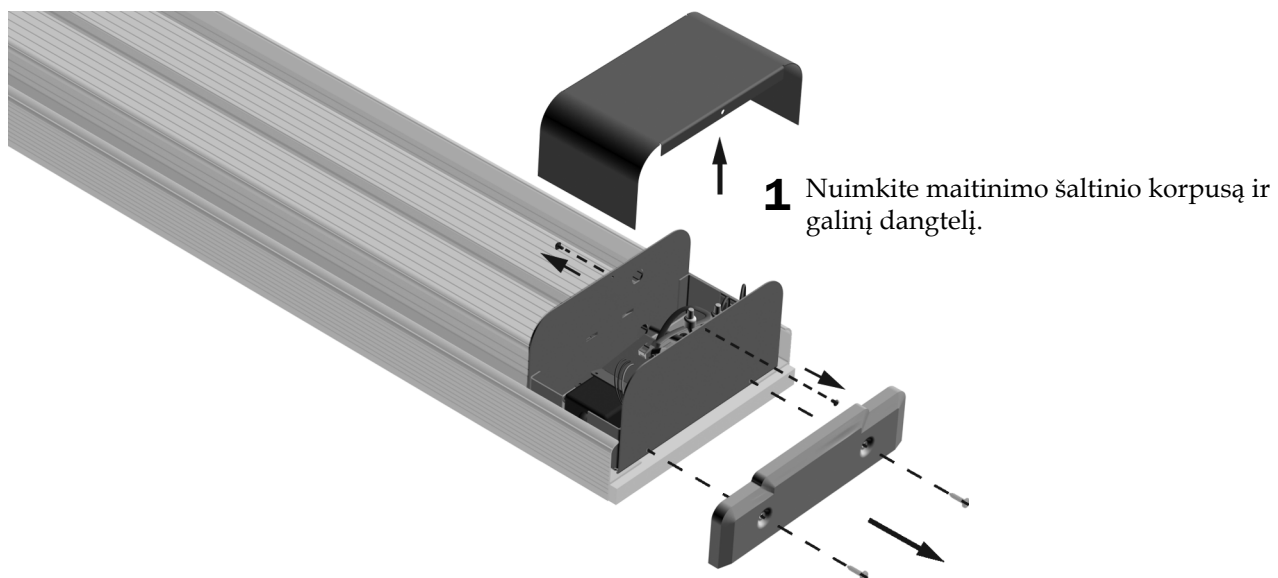
3 užduotis. Naudodami 3/16 col. grąžtą, išgręžkite bandomąsias tvirtinimo angas. Išgręžkite angas elektros atšakai ir duomenų perdavimo kabeliui.

Bėglio montavimas

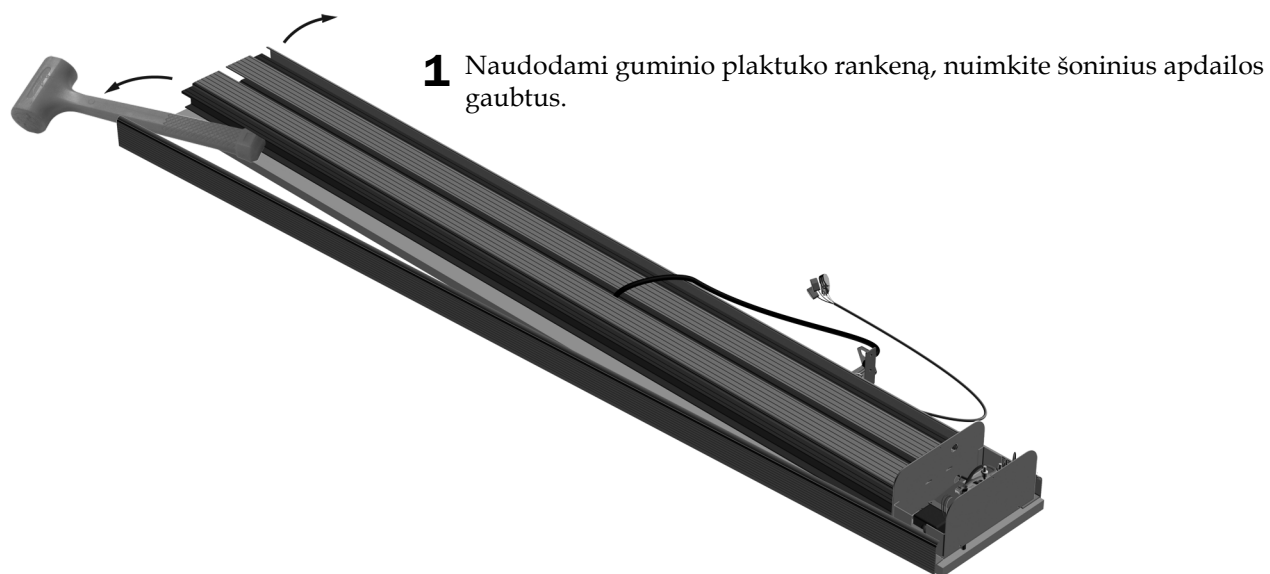
Rekomenduojami įrankiai

- Guminis plaktukas
- 5/64 col. šešiakampis raktas
- Kryžminis atsuktuvus
- 7/16 col. galvutė ir terkšlė
- Gulsčiukas

1 užduotis.



2 užduotis.

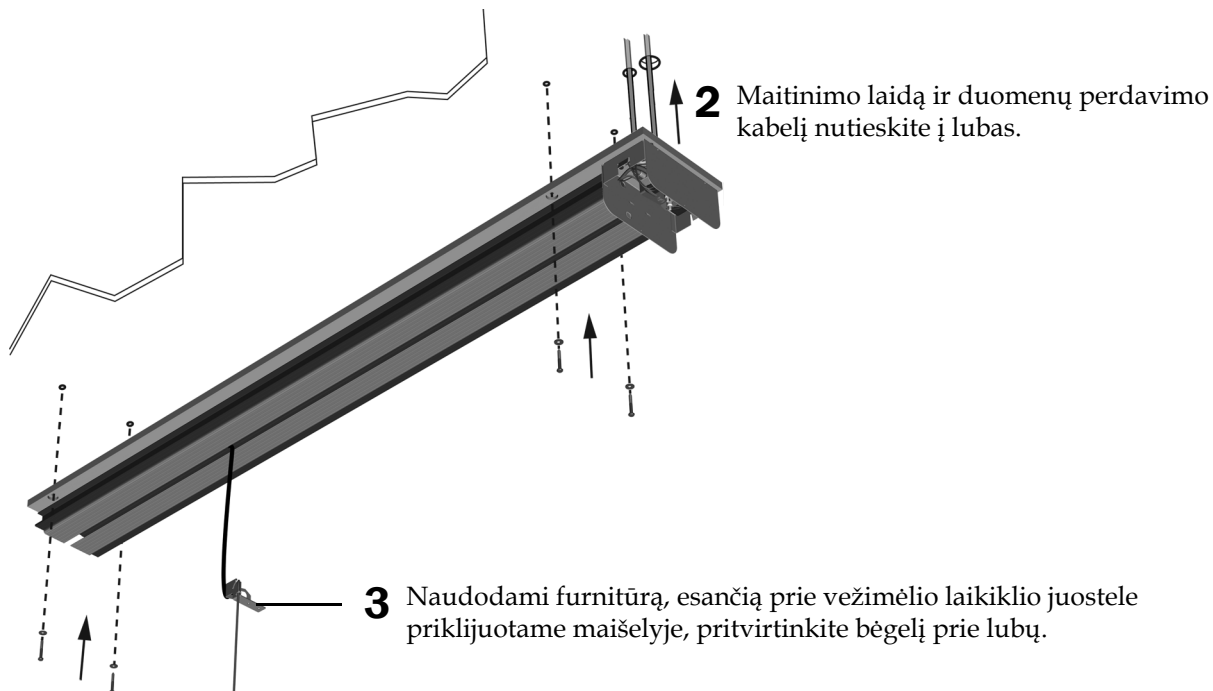


3 užduotis.

- 1 Padėkite bėgelį ten, kur išgręžėte bandomąsias angas.

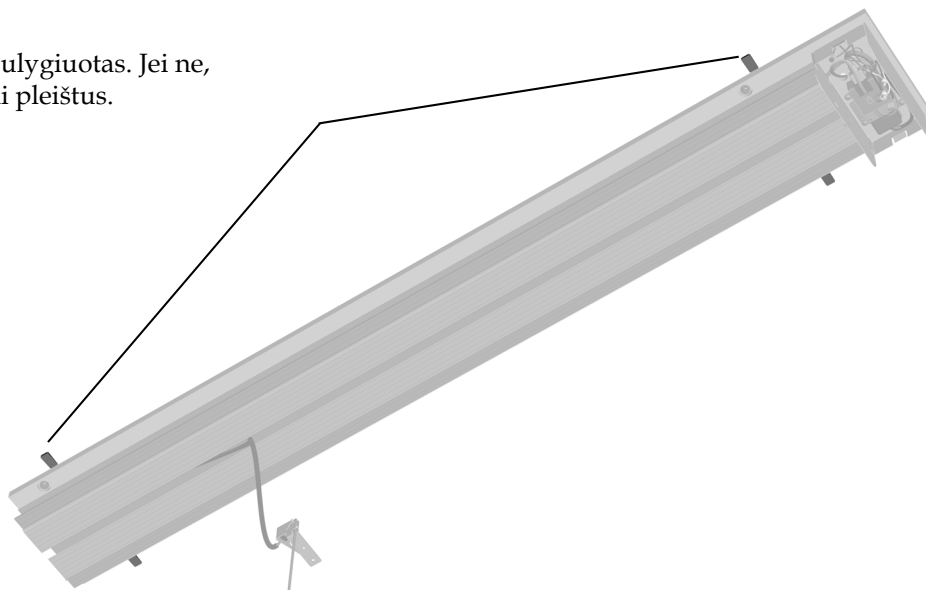


PASTABA Jei bėgelio galas be maitinimo šaltinio yra arčiau nei 241 mm (9-1/2 col.) nuo sienos, prieš montuojant bėgelį jame reikia sumontuoti vežimėlio ir stovo mazgą. Šios instrukcijos prasideda kitame puslapyje.



4 užduotis.

- 1 Patikrinkite, ar bėgelis yra sulygiuotas. Jei ne, jį sureguliuokite naudodami pleištus.



Vežimėlio montavimas

Stovo tvirtinimas

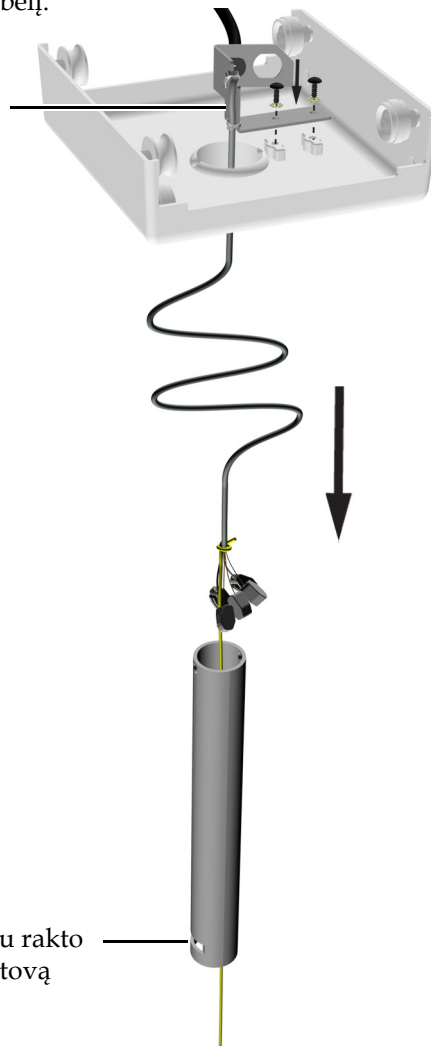
Rekomenduojami įrankiai

- Kryžminis atsuktuvus
- 3/32 col. šešiakampis raktas

1 užduotis.

1 Per vežimėlį perkiškite šviestuvo kabelį.

2 Dviem varžtais prie vežimėlio pritvirtinkite laikiklį.

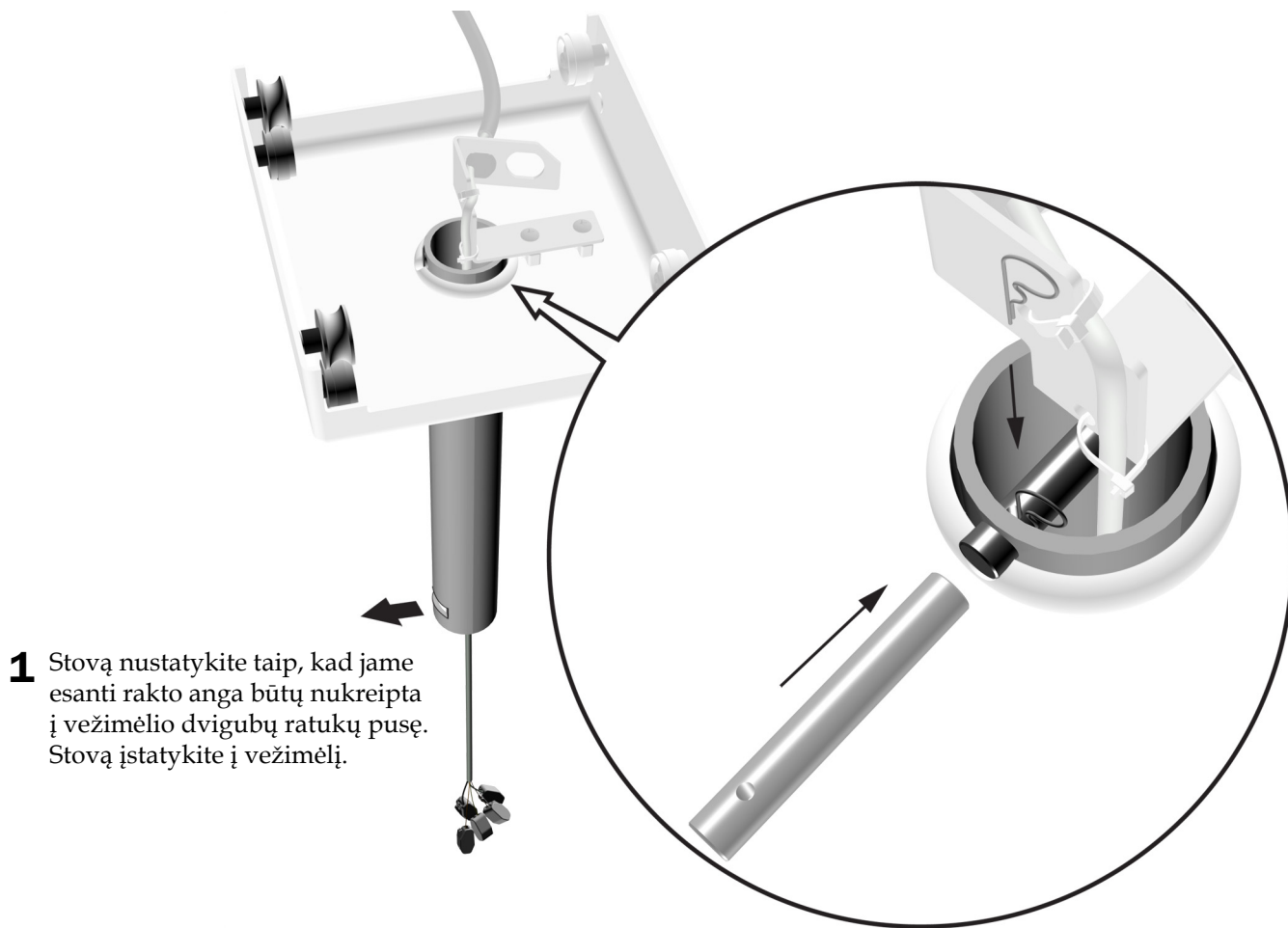


3 Stovą nustatykite taip, kad jo galas su raktu anga būtų nukreiptas į grindis. Per stovą perkiškite šviestuvo kabelį.



PATARIMAS Prie kabelio pritvirtinkite vamzdelio galiuką, kad galėtumėte lengvai kabelį traukti stovu.

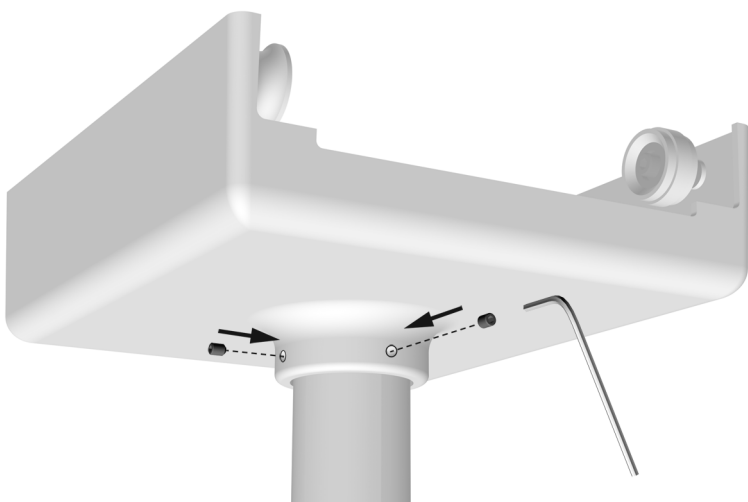
2 užduotis.



1 Stovą nustatykite taip, kad jame esanti rakto anga būtų nukreipta į vežimėlio dvigubų ratukų pusę. Stovą įstatykite į vežimėlį.

2 Įstatykite skersinį kaištį taip, kad jo galas su anga būtų nukreipti nuo laikiklio. Įkiškite skersinio kaiščio fiksatorių.

3 užduotis.



1 Tvirtai išukite reguliavimo varžtus.

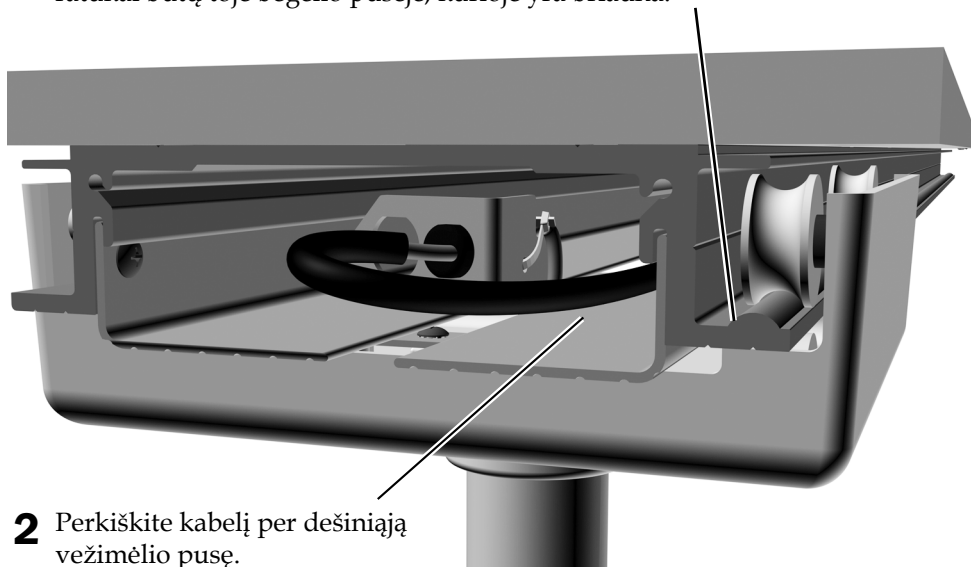
Vežimėlio mazgo tvirtinimas

Rekomenduojamas įrankis

- 5/32 col. šešiakampis raktas

1 užduotis.

- 1** Tame bėgelio gale, kuris yra toliau nuo maitinimo šaltinio, šiek tiek įkiškite vežimėlio mazgą, kad dvigubi ratukai būtų toje bėgelio pusėje, kurioje yra briauna.



- 2** Perkiškite kabelį per dešiniąją vežimėlio pusę.

- 3** Vežimėlį iki galo įstumkite į bėgelį.

2 užduotis.



- 1** Sumontuokite stabdiklius.

- 2** Sumontuokite guminius buferius.

Duomenų perdavimo kabelio prijungimas



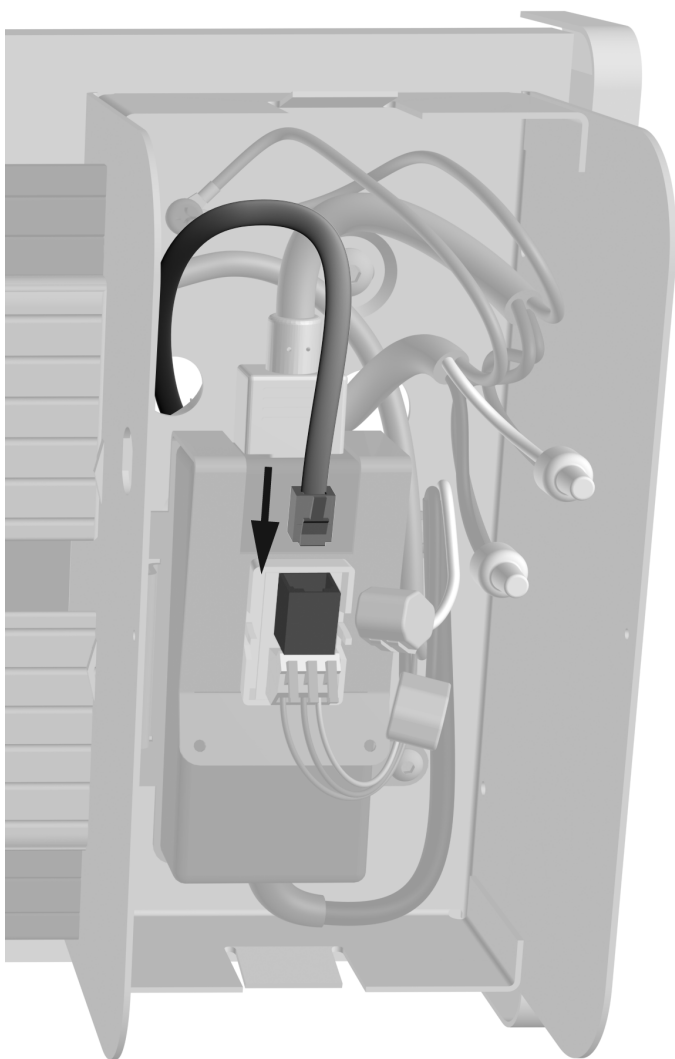
ISPĖJIMAS Neišjungus arba neatjungus elektros maitinimo prieš pradėdant šią procedūrą, galima pažeisti gaminį, sunkiai susižaloti arba žūti.



DĖMESIO Grandinių plokštes gali paveikti statinė elektra. Liečiant grandinių plokštę ar prie jos prijungiant, būtina imtis elektrostatinių iškrovų (EI) prevencijos priemonių. Grandinių plokštes turi montuoti tik elektrikas arba kvalifikuotas techninės priežiūros specialistas.

1. Prieš pradėdami montuoti, išjunkite sistemos maitinimą.

1 užduotis.



1 Prijunkite duomenų perdavimo kabelį.

Prijungimas prie maitinimo tinklo



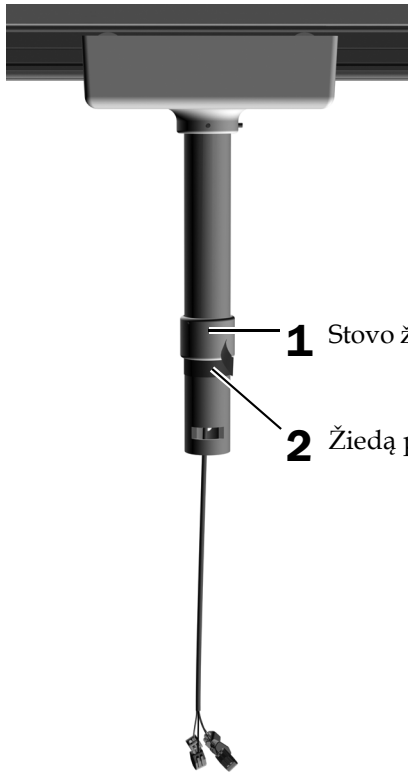
PERSPĖJIMAS Elektros maitinimo tinklo laidus (100–240 V, kintamoji srovė) turi instaliuoti licencijuotas elektrikas arba kiti kvalifikuoti asmenys pagal vietines taisykles.

Judančios alkūnės ir šviestuvo bloko mazgo montavimas

Rekomenduojami įrankiai

- 1/16 col., 5/32 col. ir 5/16 col. šešiakampiai raktai
- Maskuojamoji juosta
- Kryžminis atsuktuvus

1 užduotis.



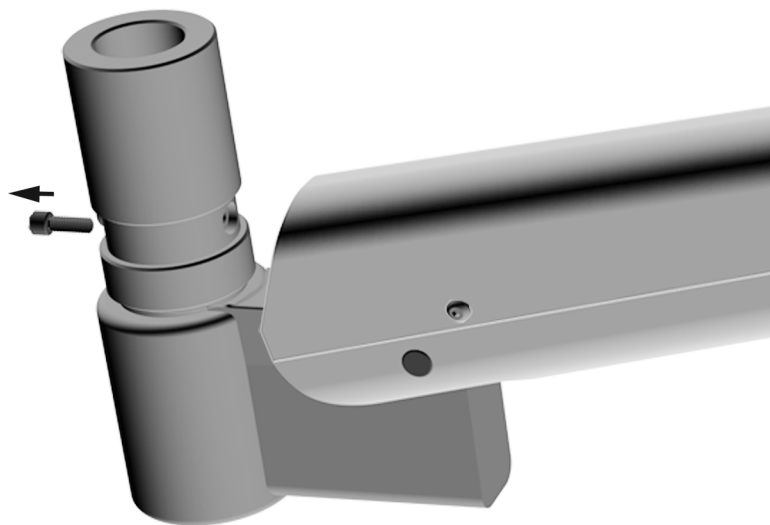
1 Stovo žiedą nustatykite į tokią padėtį, kad reguliavimo varžtas būtų nukreiptas į viršų.

2 Žiedą pritvirtinkite apvyniodami juosta.

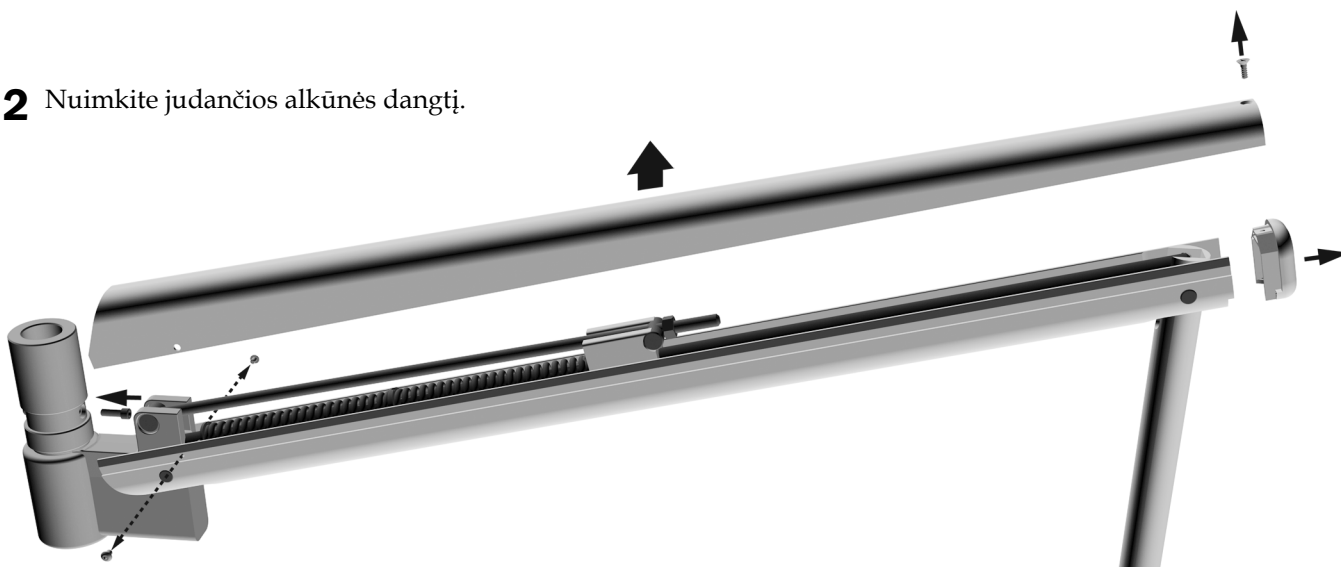
2 užduotis.

Neprivaloma – tik kairiarankiams gydytojams

1 Išimkite sukimosi stabdiklį.



2 Nuimkite judančios alkūnės dangtį.



3 Įstatykite sukimosi stabdiklį į angą, esančią virš judančios alkūnės.

3 užduotis.

- 1** Šiek tiek sutepkite judančios alkūnės mazgo įvorę.
Netepkite griovelio, į kurį įsistatys raktas.



- 2** Prie kiekvienos laidų jungties prijunkite atitinkamos spalvos laidus.

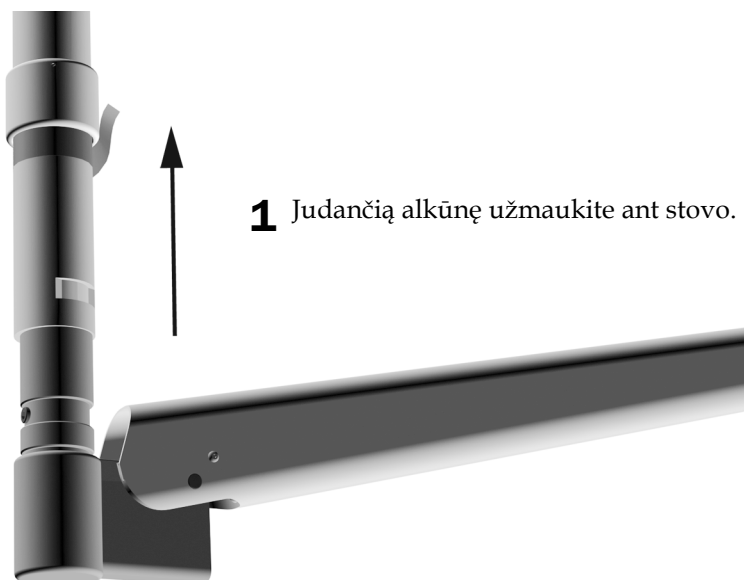
4 užduotis.



PERSPĖJIMAS Judančią alkūnę maudami ant stovo būkite atsargūs, kad laidai ir laidų jungtys neišslygtų rakto angoje.

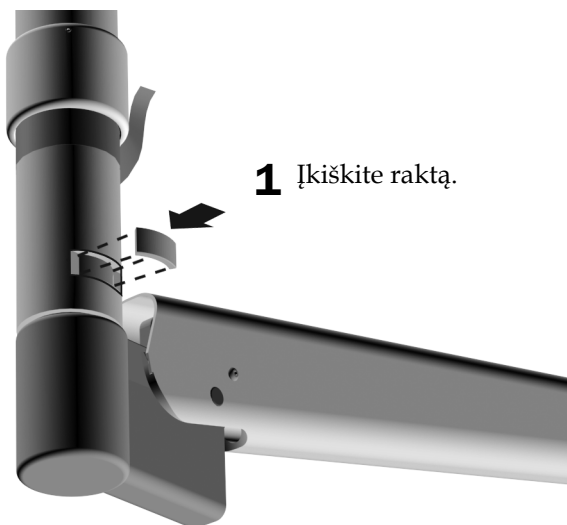


PASTABA Jei judanti alkūnė lengvai neužsimauna ant stovo, patikrinkite, ar sukimosi stabdiklis yra prigludęs prie stovo.



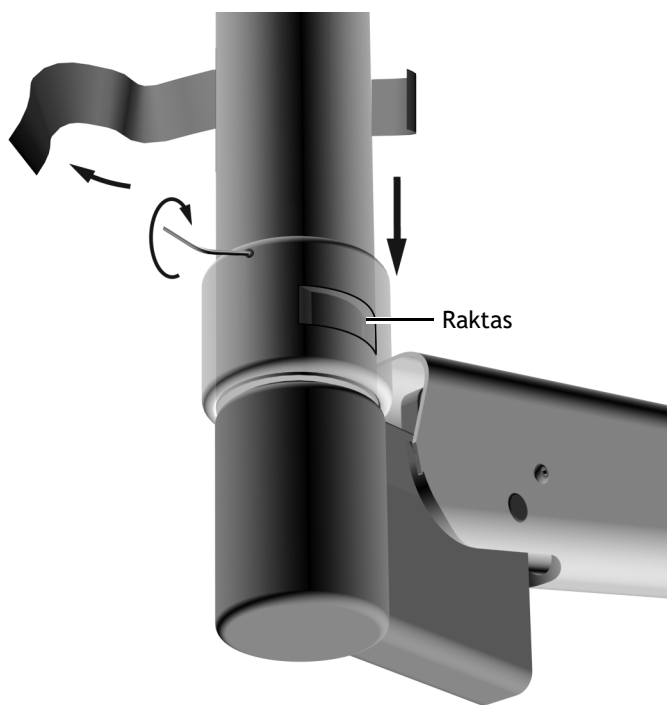
- 1** Judančią alkūnę užmaukite ant stovo.

5 užduotis.



6 užduotis.

- 1 Pašalinkite juostą. Žiedą taip nuleiskite virš angos, kad reguliavimo varžtas nebūtų virš rakto.
- 2 Tvirtai priveržkite reguliavimo varžtą.



- ### 7 užduotis.
- Stumdami šviestuvą bėgeliu įsitikinkite, kad jis rieda tolygiai. Jei reikia, iš bėgelio ir ratukų pašalinkite šiukšles.

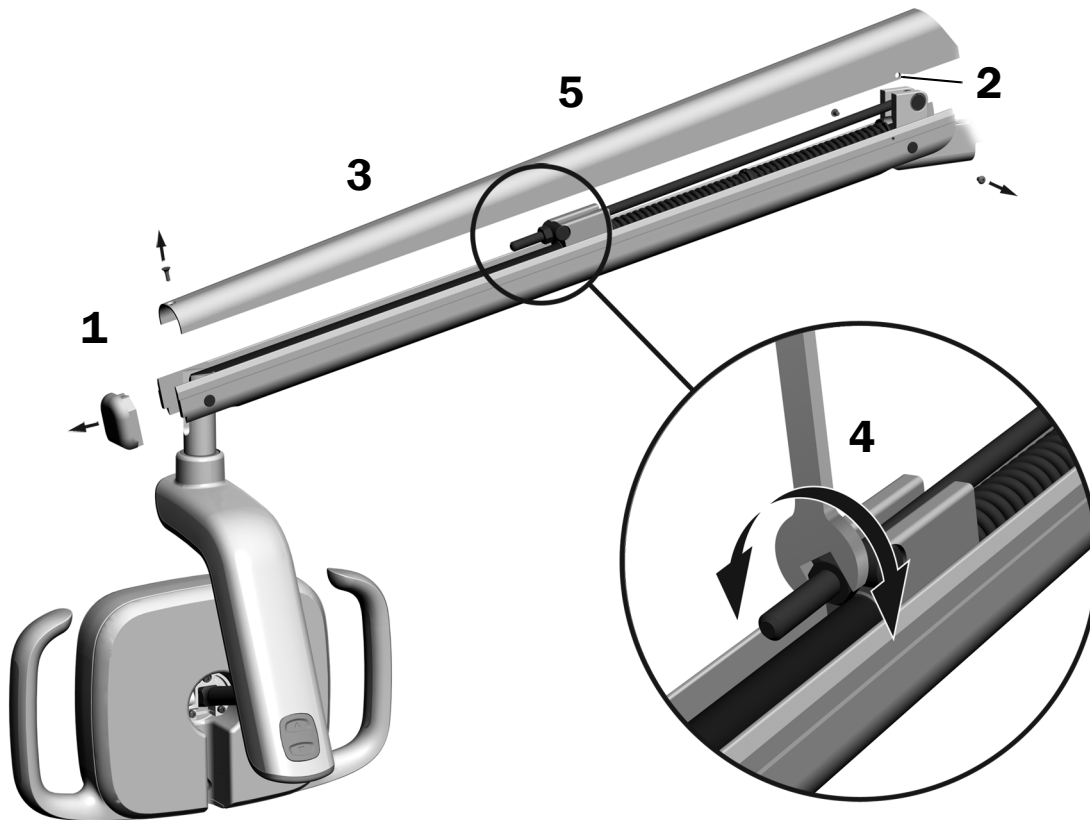
Šviestuvo paruošimas ir sureguliuojimas

Odontologinio šviestuvo judančios alkūnės subalansavimas

Rekomenduojami įrankiai

- Kryžminis atsuktuvus
- 5/64 col. šešiakampis raktas
- 1/2 col. kombinuotasis veržliaraktis

1. Nuimkite galinį dangtelį.
2. Atsukite du varžtus, kuriais pritvirtintas dangtis.
3. Nuimkite dangtį.
4. Sureguliuokite spyruoklės gale esančią veržlę.
Jei odontologinis šviestuvus slenka aukštyn, veržlę sukite prieš laikrodžio rodyklę.
Jei odontologinis šviestuvus slenka žemyn, veržlę sukite pagal laikrodžio rodyklę.
5. Ant judančios alkūnės vėl uždėkite dangtį (bet jo dar nepritvirtinkite). Patikrinkite, ar šviestuvus nesislenka.
6. Kartokite 4 ir 5 veiksmus, kol šviestuvus nesislinks.



PASTABA Norint apriboti judančios alkūnės judėjimą aukštyn ir žemyn, galima sumontuoti papildomą eigos ribojimo rinkinį (dalis Nr. 90.1044.00).

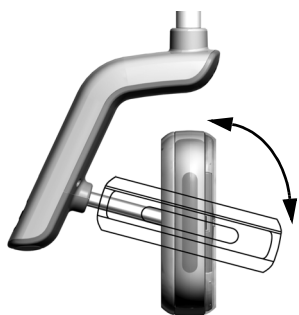
Sukimosi priveržimo reguliavimas

Patikrinkite šviestuvo bloko sukimosi priveržimą. Jei jį reikia reguliuoti, vadovaukitės nurodymais, pateiktais priveržimo, kurį reguliuosite, tipui.

Rekomenduojamas įrankis

- 7/64 col. šešiakampis raktas

Vertikalaus priveržimo reguliavimas



- 1 Norėdami reguliuoti priveržimą, sukite varžtą. Sukant pagal laikrodžio rodyklę, priveržimas padidinamas.



Horizontalaus ir įstrižo priveržimo reguliavimas

1 užduotis.



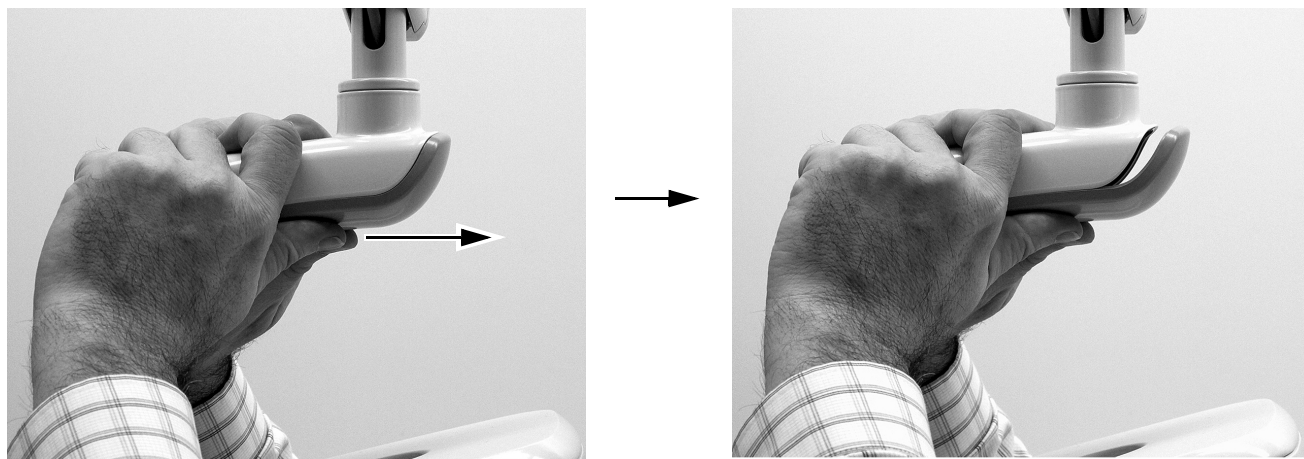
ĮSPĖJIMAS Elektros smūgio pavojus. Nuimdami ar montuodami dangčius būkite atsargūs, kad nepažeistumėte jokių laidų ar vamzdelių. Sumontavę dangčius patikrinkite, ar jie patikimai pritvirtinti.

- 1 Atsukite du varžtus, kuriais pritvirtintas varomojo įtaiso korpuso dangtelis.



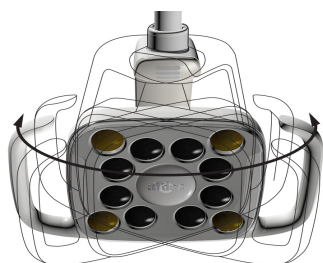
2 užduotis.

- 1 Suėmę varomojo įtaiso korpusą, nykščiais nustumkite jo dangtelį.

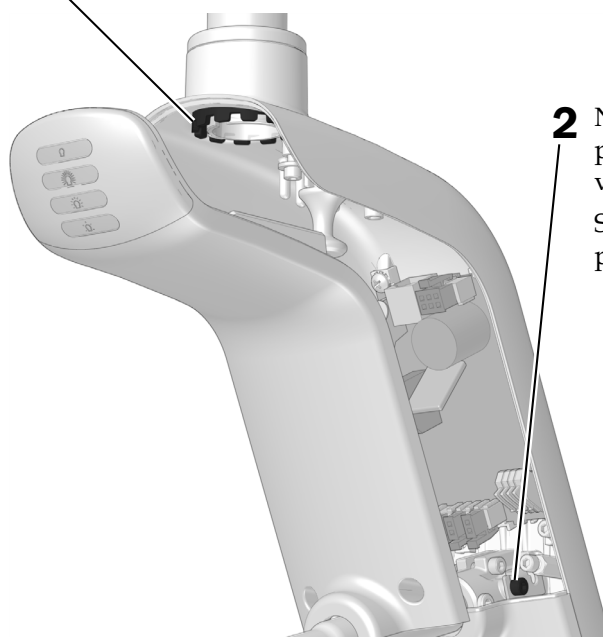


3 užduotis.

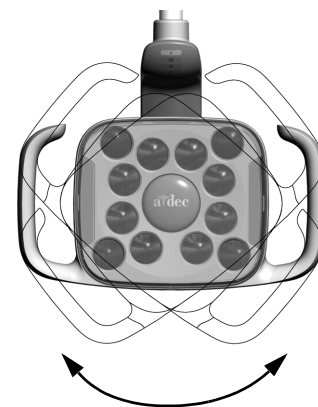
- 1 Norėdami reguliuoti horizontalų priveržimą, sukite trinties reguliatorių. Sukant pagal laikrodžio rodyklę, priveržimas padidinamas.



Parodyta 577L



- 2 Norėdami reguliuoti įstrižą priveržimą, sukite reguliavimo varžtą. Sukant pagal laikrodžio rodyklę, priveržimas padidinamas.



Šviestuvo tikrinimas

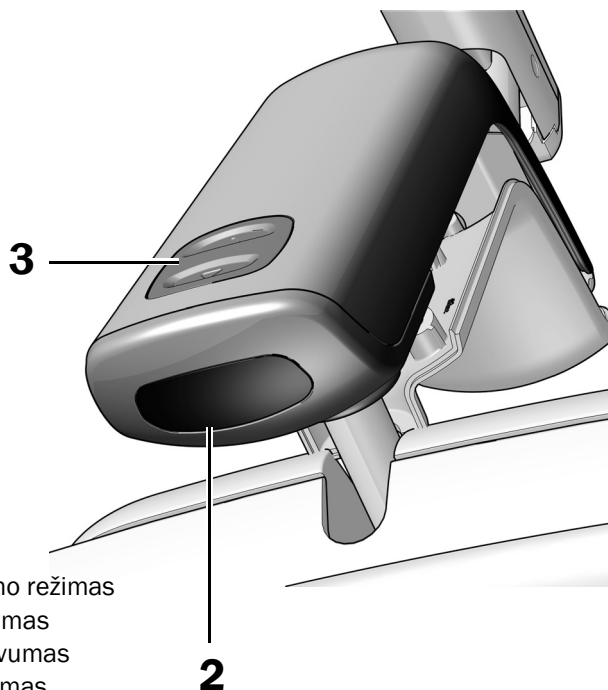
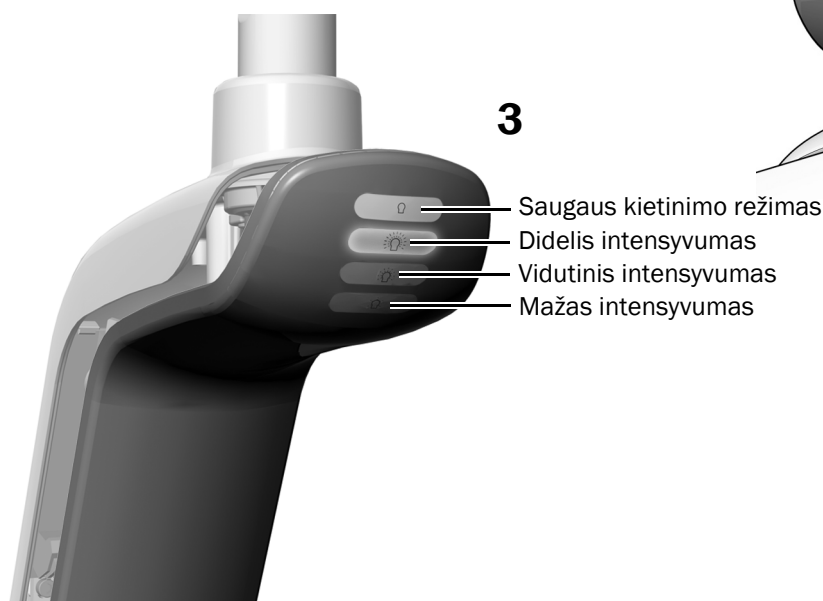
Atlikite procedūras, skirtas jūsų šviestuvui.

Šviestuvo tikrinimas naudojant „A-dec 577L“ šviestuvo bloką	18
Šviestuvo tikrinimas naudojant „A-dec 377L“ šviestuvo bloką	19
Šviestuvo tikrinimas naudojant jutiklinį valdiklį	19

Šviestuvo tikrinimas naudojant „A-dec 577L“ šviestuvo bloką

1 užduotis.

1. Įjunkite sistemos maitinimą.
2. Kelis kartus priartinkite ranką 76 mm (3 col.) atstumu nuo bekontakčio įjungimo / išjungimo jutiklio, kad patikrintumėte, ar šviestuvai išsijungia ir įsijungia.
3. Paspausdami režimo mygtuką, patikrinkite šviestuvą kiekvienu režimu; taip pat patikrinkite, ar šviečia tinkama varomojo įtaiso korpuso dangčio lemputė.
4. Jei jis tinkamai neveikia, patikrinkite laidų jungtis.

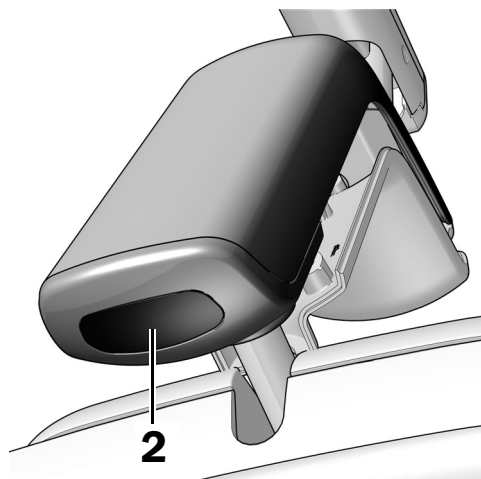


Tolesnis veiksmas Žr. „Šviestuvo tikrinimas naudojant jutiklinį valdiklį“ 19 psl.

Šviestuvo tikrinimas naudojant „A-dec 377L“ šviestuvo bloką

1 užduotis.

1. Įjunkite sistemos maitinimą.
2. Patikrinkite šviestuvą, atlikdami toliau nurodytus veiksmus.
 - Šviestuvai su jutiklinio valdymo funkcija – kelis kartus priartinkite ranką 76 mm (3 col.) atstumu nuo bekontakčio įjungimo / išjungimo jutiklio, kad patikrintumėte, ar šviestuvai išsijungia ir įsijungia.
 - Šviestuvai be jutiklinio valdymo funkcijos – priartinkite ranką 76 mm (3 col.) atstumu nuo bekontakčio įjungimo / išjungimo jutiklio ir patikrinkite, ar persijungia šviestuvo didelio intensyvumo, mažo intensyvumo ir išjungimo režimai.
3. Jei jis tinkamai neveikia, patikrinkite laidų jungtis.



Šviestuvo tikrinimas naudojant jutiklinį valdiklį

Žr. atitinkamą skyrių apie jūsų sistemos valdymo sąsajos tipą.



PASTABA Jutiklinio valdiklio simboliai ir piktogramos yra „A-dec, Inc.“ nuosavybė.

DS7 / CP5i / CP5 jutikliniai valdikliai



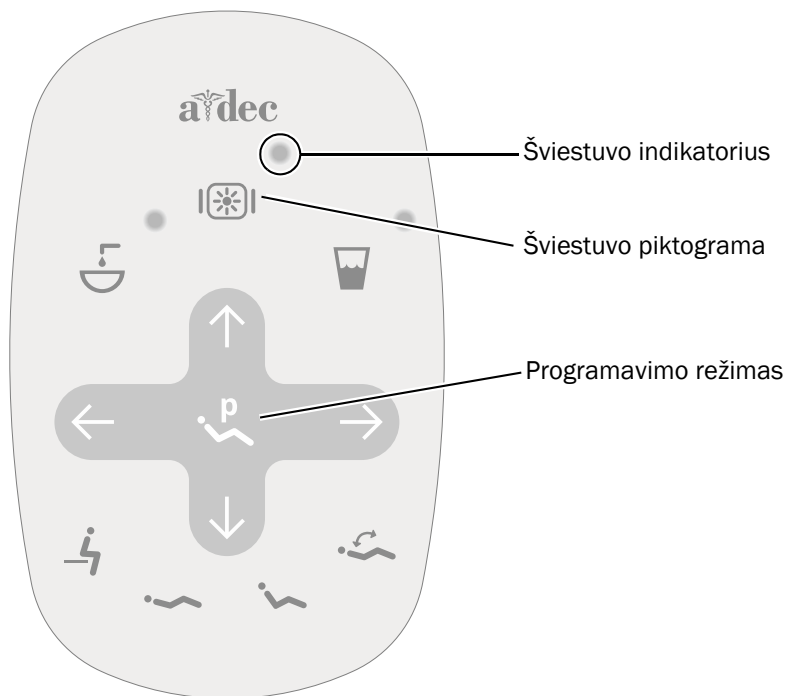
Apie jutiklinio ekrano ir valdymo pultelio naudojimą žr. „A-dec“ jutiklinių ekranų ir valdymo pultelių naudojimo instrukcijoje (dalies Nr. 86.0857.30), kurią rasite tinklalapyje a-dec.com/touchscreen-manual.

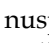


Norėdami sukonfigūruoti ryšio funkcijas, žr. „A-dec+™“ naudojimo instrukciją (dalies Nr. 86.1030.30), kurią rasite tinklalapyje A-dec.com/connectivity-manual.





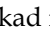
Standartinis jutiklinis pultelis



- 1 Įjunkite sistemos maitinimą.
- 2 Pakartotinai nuspausdami ir atleisdami  patikrinkite, ar šviestuvas išsijungia ir persijungia į visus intensyvumo režimus: didelio, vidutinio, mažo intensyvumo ir saugaus kietinimo (577L) arba didelio intensyvumo ir kompozito / mažo intensyvumo (377L).



PASTABA Kai 377L šviestuvas veikia kompozito / mažo intensyvumo režimu arba kai 577L šviestuvas veikia saugaus kietinimo režimu, jutikliniame pultelyje mirksi šviestuvo indikatorius.

- 3 Paspauskite ir palaikykite , kad išjungtumėte šviestuvą.
- 4 Tuo pačiu metu paspauskite ir palaikykite  bei , kol sistema supypsės, kad išjungtumėte arba įjungtumėte automatinio įjungimo / išjungimo funkciją.
 - Vienas pyptelėjimas nurodo, kad ši funkcija išjungta.
 - Trys pyptelėjimai nurodo, kad ši funkcija įjungta.

Varomojo įtaiso korpuso dangčio sumontavimas



ĮSPĖJIMAS Elektros smūgio pavojus. Nuimdami ar montuodami dangčius būkite atsargūs, kad nepažeistumėte jokių laidų ar vamzdelių. Sumontavę dangčius patikrinkite, ar jie patikimai pritvirtinti.

1 užduotis.



- 1** Varomojo įtaiso korpuso dangtį nustatykite į tokią padėtį, kad rakto anga sutaptų su stovu; tada varomojo įtaiso korpuso dangtį delnu pastumkite į jo vietą.



- 2** Dangtį pritvirtinkite dviem varžtais.

Dangčių montavimas

Rekomenduojami įrankiai

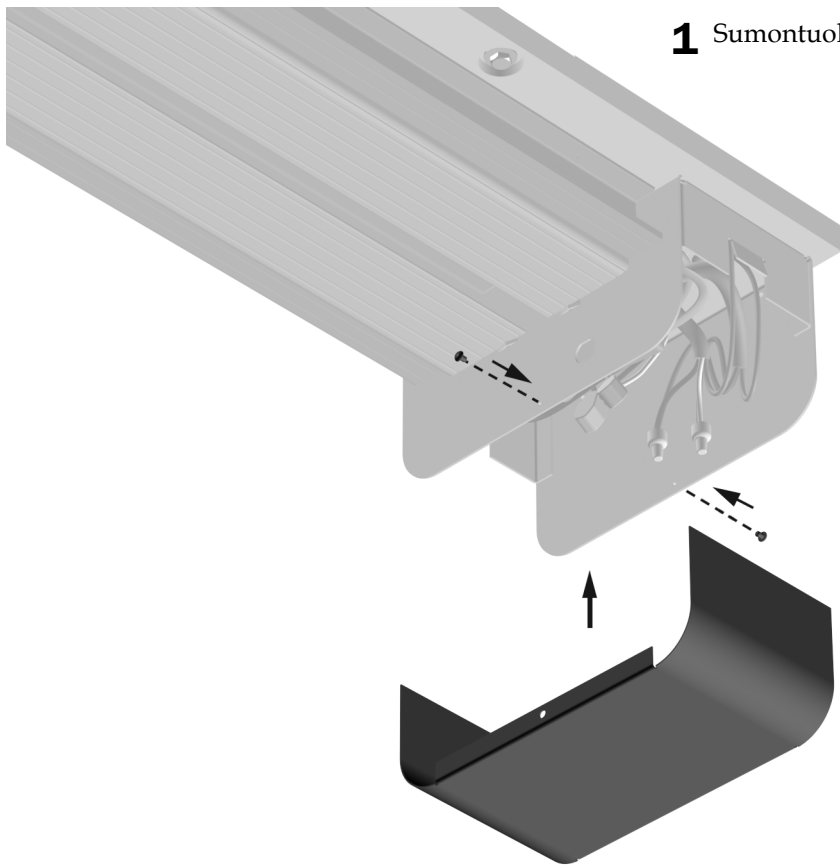
- 5/64 col. šešiakampis raktas
- Kryžminis atsuktuvus
- Guminis plaktukas



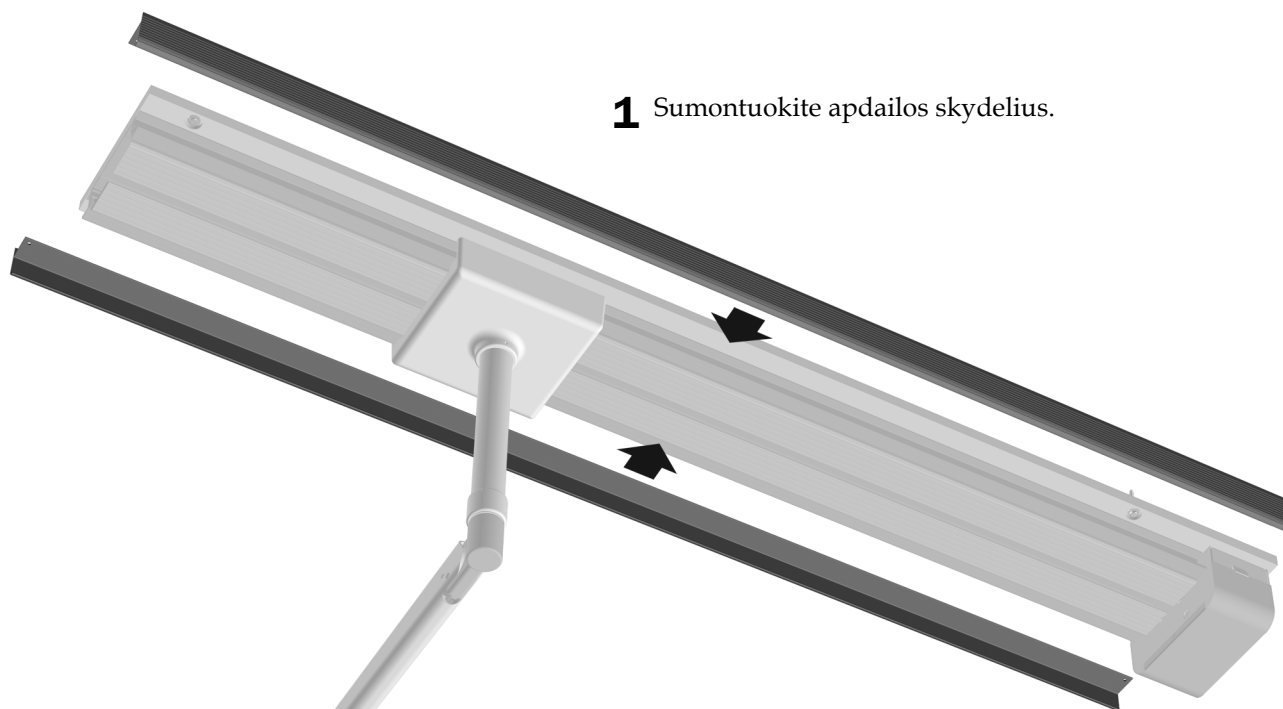
ĮSPĖJIMAS Elektros smūgio pavojus. Nuimdami ar montuodami dangčius būkite atsargūs, kad nepažeistumėte jokių laidų ar vamzdelių. Sumontavę dangčius patikrinkite, ar jie patikimai pritvirtinti.

1 užduotis.

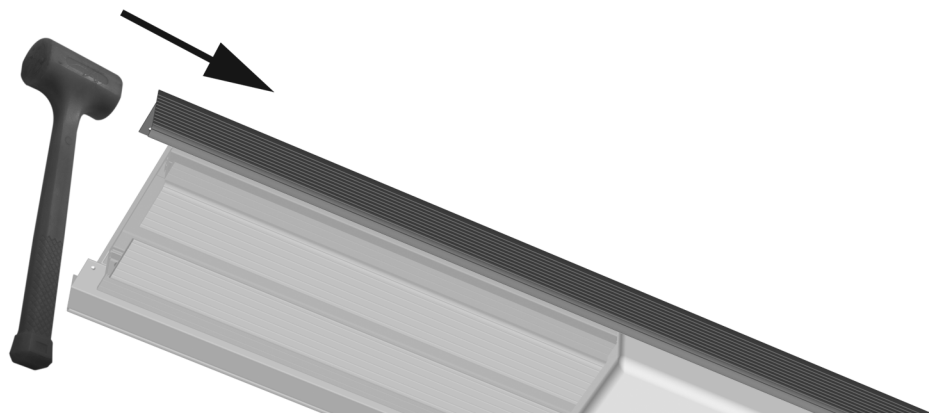
1 Sumontuokite maitinimo šaltinio dangtį.



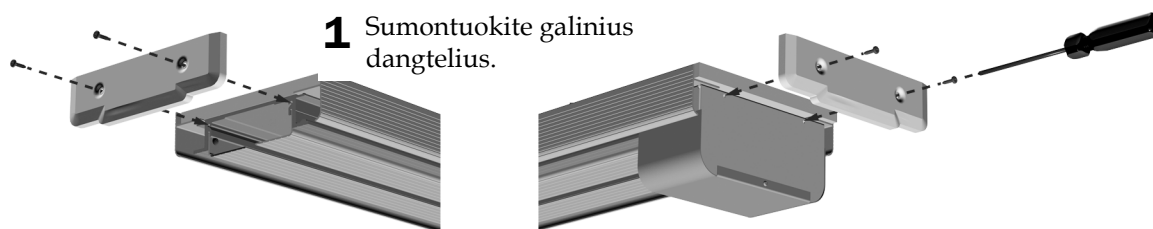
2 užduotis.



PASTABA Įsitikinkite, kad kiekvienas apdailos skydelis yra sulygiuotas su bėgelio galais. Jei skydelius reikia pareguliuoti, jų galus švelniai pakalkite guminiu plaktuku.



3 užduotis.



Informacija apie reglamentavimą ir garantija

Būtiną reglamentavimo informaciją ir „A-dec“ garantijos ieškokite dokumente *Informacija apie reglamentavimą, specifikacijos ir garantija* (dalies Nr. 86.0221.30), kuris pateikiamas Išteklių centre adresu www.a-dec.com.



Norėdami greitai pasiekti šį dokumentą internete, nuskaitykite, palieskite arba spustelėkite šį QR kodą, kuris nurodo į a-dec.com/regulatory-guide.

Visi čia nurodyti prekių ženklai yra atitinkamų savininkų nuosavybė.



„A-dec“ būstinės

2601 Crestview Drive

Newberg, OR 97132 JAV

Tel. 1 800 547 1883 JAV / KANADOJE

Tel. +1 503 538 7478 už JAV / KANADOS ribų

www.a-dec.com

„A-dec, Inc.“ nesuteikia jokių garantijų, susijusių su šio dokumento turiniu, įskaitant numanomas perkamumo ir tinkamumo konkrečiam tikslui garantijas, bet jomis neapsiribojant.