

Operační světlo A-dec® 376L/576L na stropní konzole

INSTALAČNÍ PŘÍRUČKA



Modely a verze produktů popsané v tomto dokumentu

Modely	Verze	Popis
376L/576L	A	Operační světlo

Příprava stropu

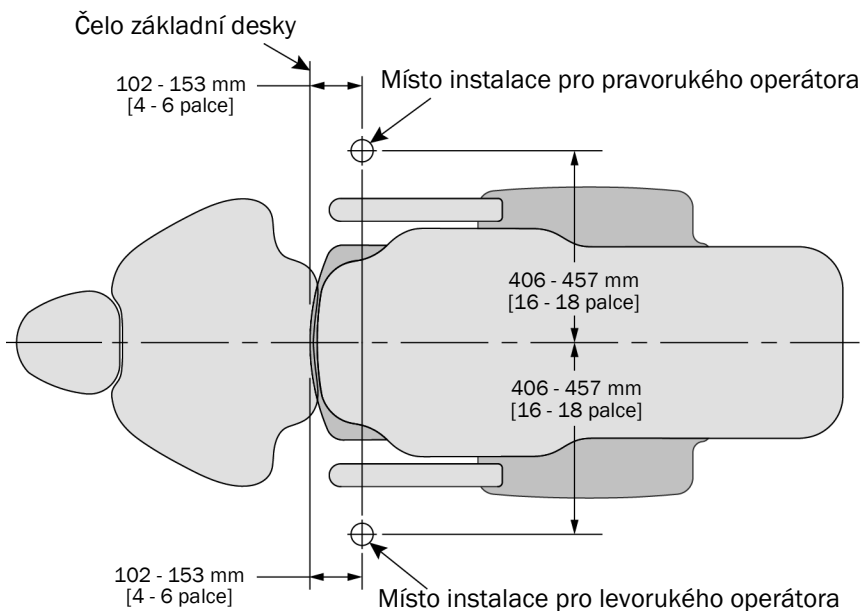


VAROVÁNÍ: Montážní konstrukce musí být navrženy pro minimální statické zatížení 31,5 kg (70 liber) a minimální moment 203 Nm (150 librostop). Podle potřeby se poraďte s autorizovaným specialistou, například se stavebním inženýrem nebo architektem. Zajistěte, aby veškeré instalace odpovídaly požadavkům místních předpisů.



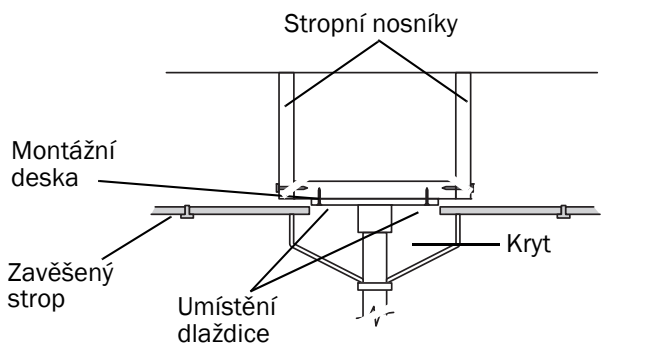
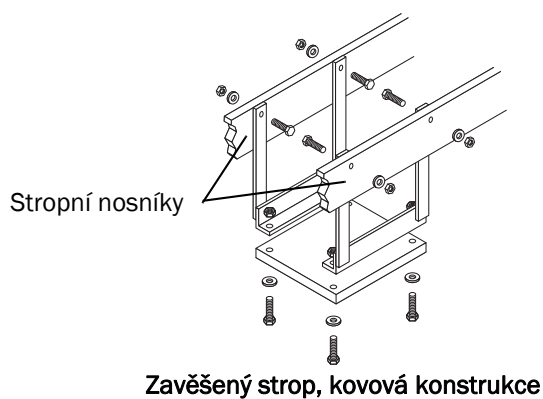
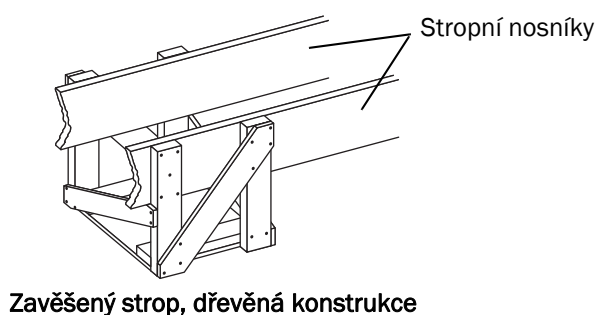
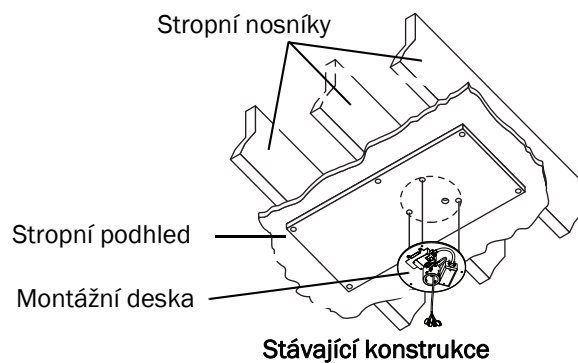
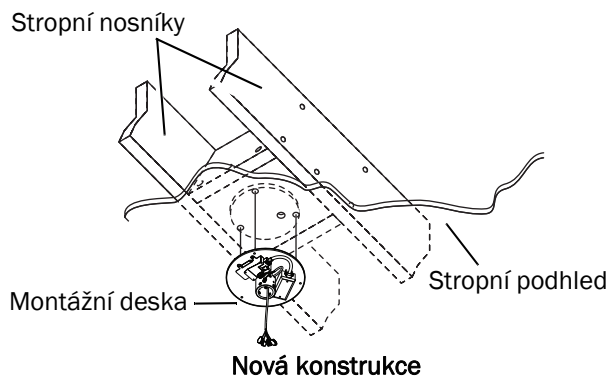
POZNÁMKA: Operační světlo je vybaveno datovým komunikačním systémem, aby je bylo možné používat s produkty A-dec, u kterých lze světlo ovládat pomocí ovládacího panelu. Mezi tyto produkty patří zubařská křesla A-dec 500, A-dec 400, A-dec 300, A-dec 200 a Performer® (verze B) a také Decade®, Cascade® a Performer (verze A) s vylepšenými obvodovými deskami křesla a ovládacími panely stomatologického unitu. Nikdy nezapojujte datový komunikační systém do telefonní zdířky. Pokud systém neobsahuje ovládací panel, pokyny pro datový komunikační systém ignorujte.

Určení místa instalace

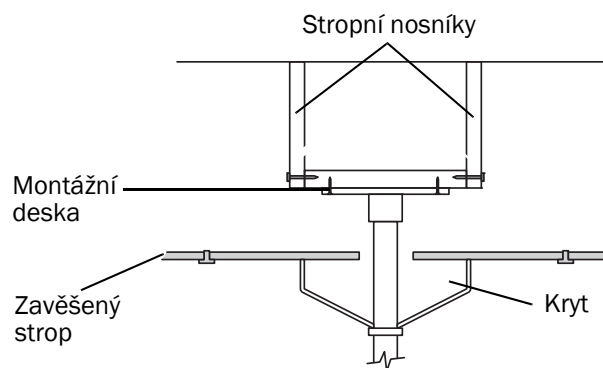


Určení typu stropu a výztuh

Proveďte požadované úpravy podle typu stropní konstrukce.



Zavěšený strop, nosná struktura – Spojené státy americké



Zavěšený strop, nosná struktura – Jiné země



POZNÁMKA: Ve Spojených státech musí být nosná struktura operačního světla LED ve výšce stropní dlaždice, která umožňuje instalaci montážní desky pod stropní dlaždici, nebo je nutné stropní dlaždici upravit tak, aby bylo montážní desku vidět a bylo ji možné nainstalovat mezi nosnou strukturu a stropní dlaždici. Prostor mezi dlaždicí a montážní deskou by neměl být větší než 13 mm (1/2 palce).

Instalace stropní montážní desky

Doporučené nástroje

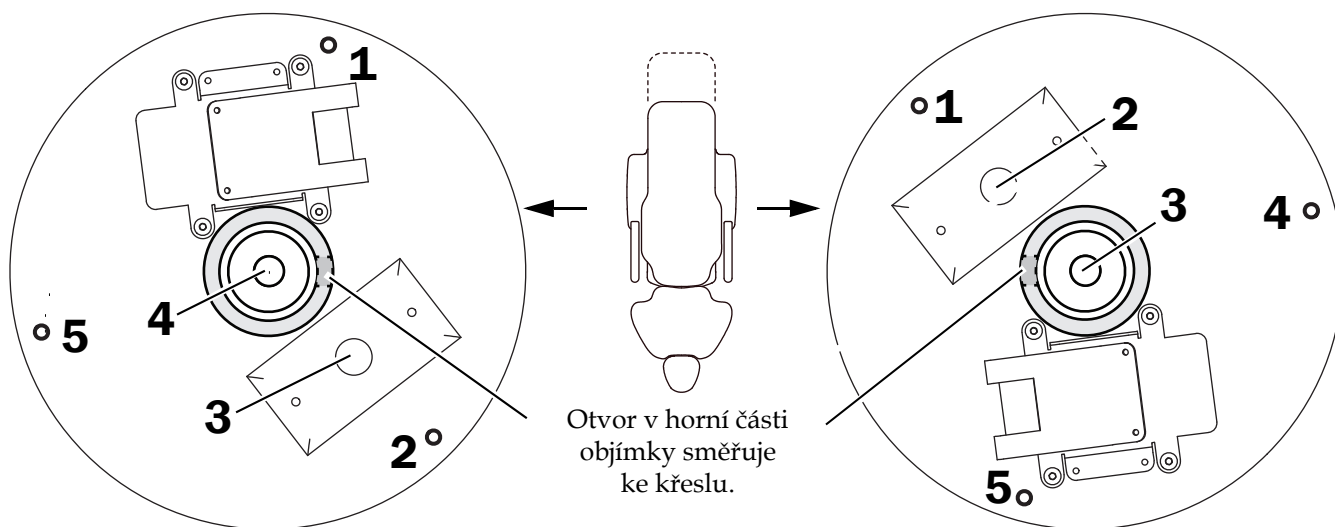
- Vrtačka a vrtáky
- Nástavný klíč o velikosti 7/16 palce a ráčna

Úkol 1.



POZNÁMKA: Šablona je znázorněna tak, jak vypadá po přiložení na strop.

- 1** Přiložte na strop montážní šablonu (je součástí sady) a vyznačte pět otvorů pro upevňovací šrouby, napájecí kabel a datový komunikační systém.

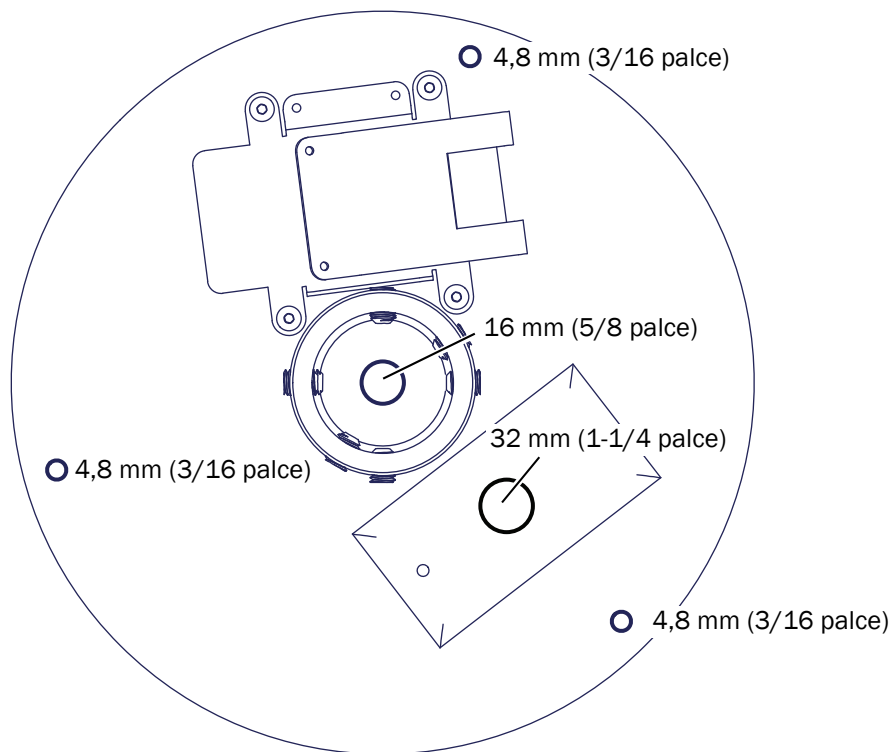


Orientace pro pravoukého operátora

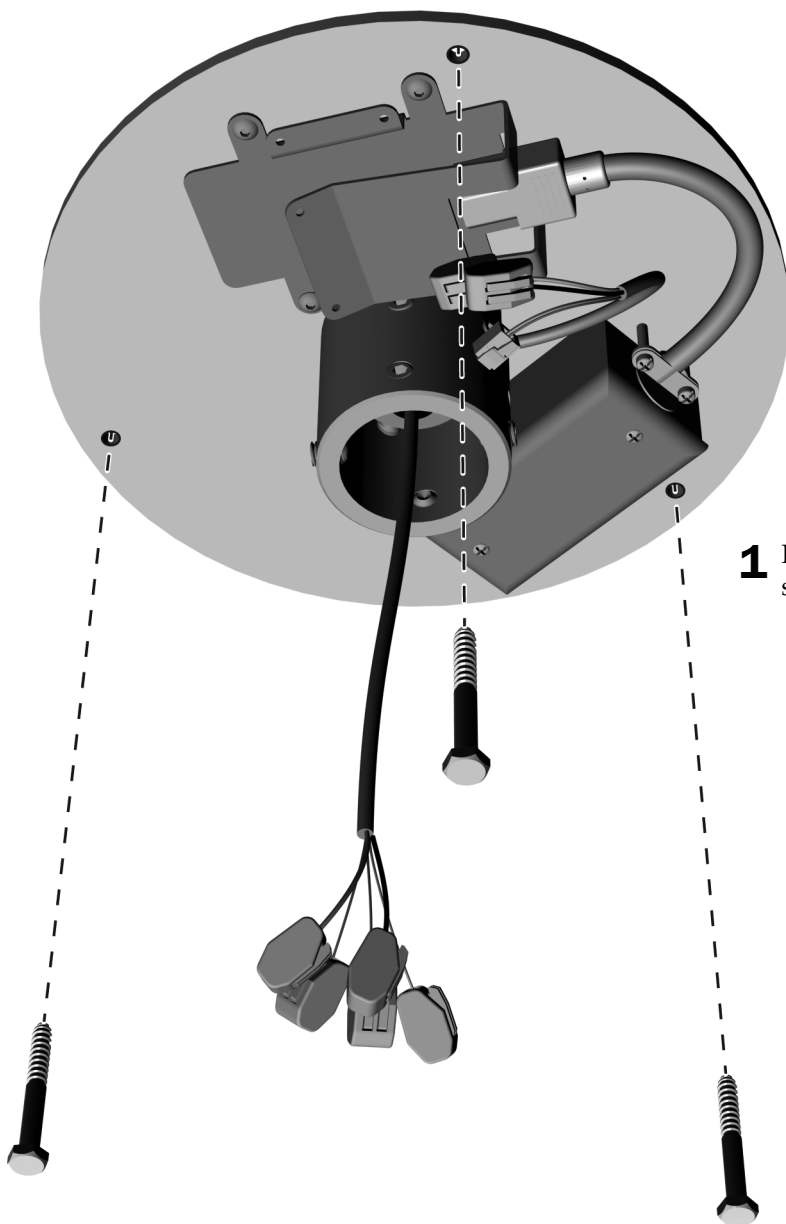
Orientace pro levoukého operátora

Úkol 2.

1 Vyrvejte otvory.



Úkol 3.



- 1** Připevněte desku ke stropu pomocí šroubů se čtvercovou hlavou ze sady.

Instalace spojky

Doporučené nástroje

- Nástavný klíč o velikosti 7/16 palce a ráčna
- Šestihranné klíče o velikosti 3/16 a 1/16 palce
- Vodováha
- Krycí páska

Než začnete



UPOZORNĚNÍ: Instalaci vodičů elektrického vedení (100–240 V stř.) musí provádět elektrikář s příslušným oprávněním nebo jiný kvalifikovaný personál, a to v souladu s místními normami a předpisy.



VAROVÁNÍ: Pokud před zahájením tohoto postupu nevypnete nebo neodpojíte napájení, může dojít k poškození produktu a k vážnému poranění nebo usmrcení.



POZOR: Obvodové desky jsou citlivé na statickou elektřinu. Pokud se dotýkáte obvodové desky nebo ji zapojujete, je třeba, abyste dodržovali bezpečnostní opatření týkající se elektrostatických výbojů (ESD). Obvodové desky by měli instalovat výhradně elektrikáři nebo kvalifikovaní servisní technici.

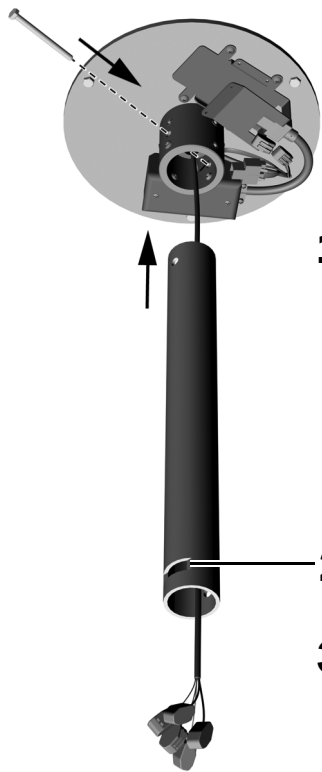
1. Před zahájením instalace vypněte napájení systému.

Úkol 1.

- 1** Protáhněte datový komunikační systém stropem a objímkou.



Úkol 2.



1 Protáhněte spojku kabel světla.

2 Otvor umístěte směrem od křesla. Zasuňte spojku do objímky.

3 Prostrčte šroub objímkou a spojkou. Šroub pevně utáhněte.

Úkol 3.



1 Přiložte ke spojce svisle vodováhu tak, aby byla zarovnána se sadou vyrovnávacích šroubů.

2 Nastavte vyrovnávací šrouby.

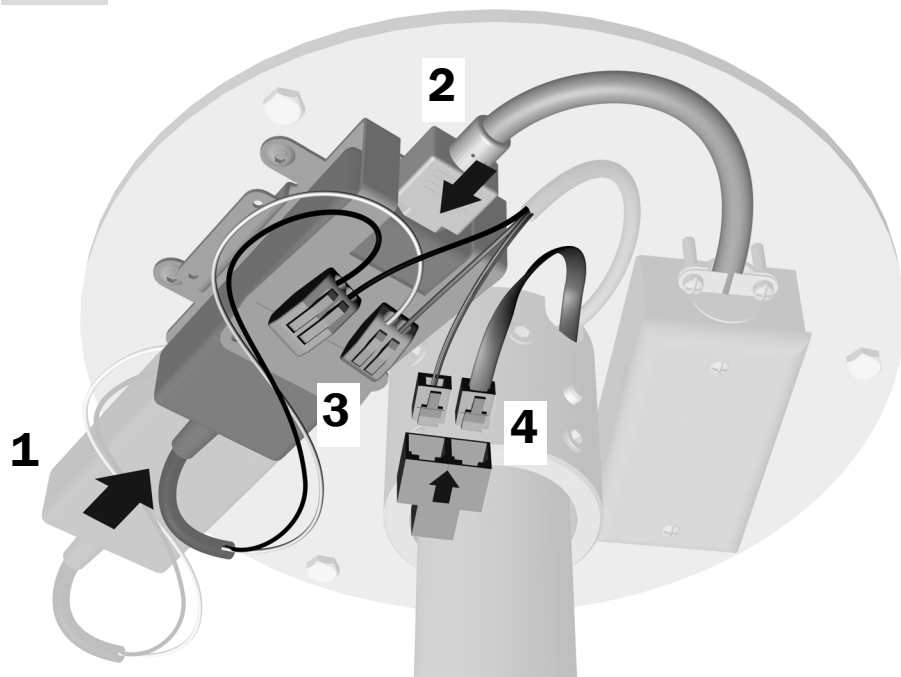
3 Při vyrovnání vodováhou postupujte od jedné sady šroubů ke druhé.

4 Nastavte vyrovnávací šrouby.

5 Opakujte nastavení u všech sad vyrovnávacích šroubů, dokud nebude spojka ve zcela svislé poloze.

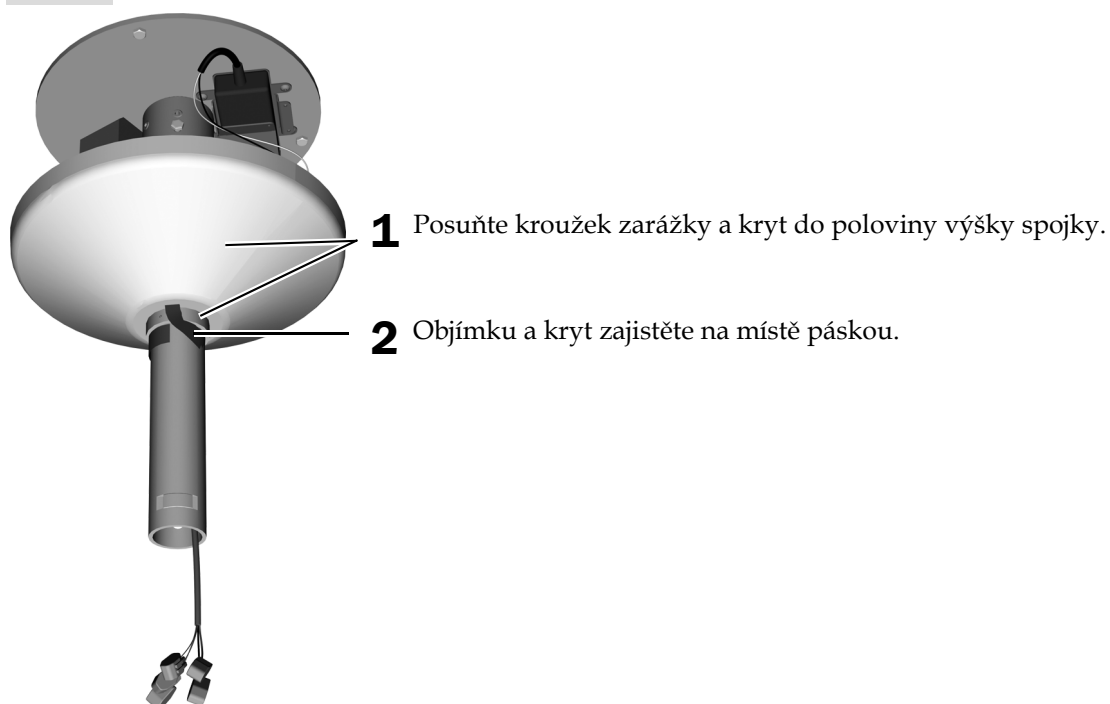
6 Jakmile je spojka vyrovnaná, pevně utáhněte vyrovnávací šrouby.

Úkol 4.



1. Zasuňte napájecí jednotku do držáku.
2. Zapojte napájecí jednotku.
3. Bílý vodič připojte ke kabelové svorce s šedým vodičem. Černý vodič připojte ke kabelové svorce s černým vodičem.
4. Zapojte datové komunikační systémy do konektoru Y.

Úkol 5.



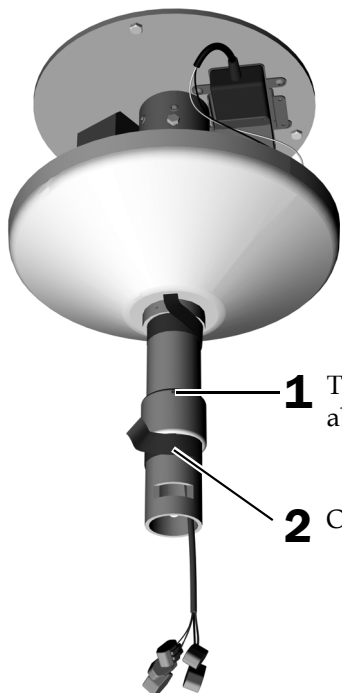
- 1 Posuňte kroužek zářičky a kryt do poloviny výšky spojky.
- 2 Objímku a kryt zajistěte na místě páskou.

Instalace operačního světla

Doporučené nástroje

- Šestihranné klíče o velikosti 5/32 a 1/16 palce
- Krycí páska

Úkol 1.

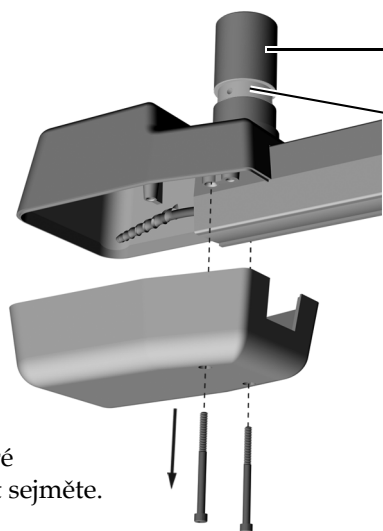


VAROVÁNÍ: Nebezpečí úrazu elektrickým proudem. Při snímání nebo výměně krytů dávejte pozor, aby nedošlo k poškození vodičů a hadiček. Po nasazení krytů ověřte, zda jsou dobře upevněny.

1 Těsně nad otvorem pro zajišťovací prvek umístěte objímku spojky tak, aby stavěcí šroub směřoval nahoru.

2 Objímku zajistěte na místě páskou.

Úkol 2.



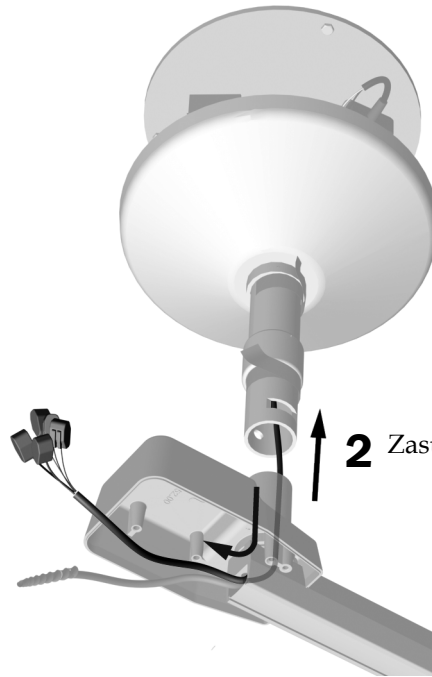
1 Odstraňte dva šrouby, které zajišťují spodní kryt, a kryt sejměte.

2 Naneste malé množství lubrikantu na náboj sestavy flexibilního ramena.

Lubrikant však nenanášejte na drážku, ve které je usazen zajišťovací prvek.

Úkol 3.

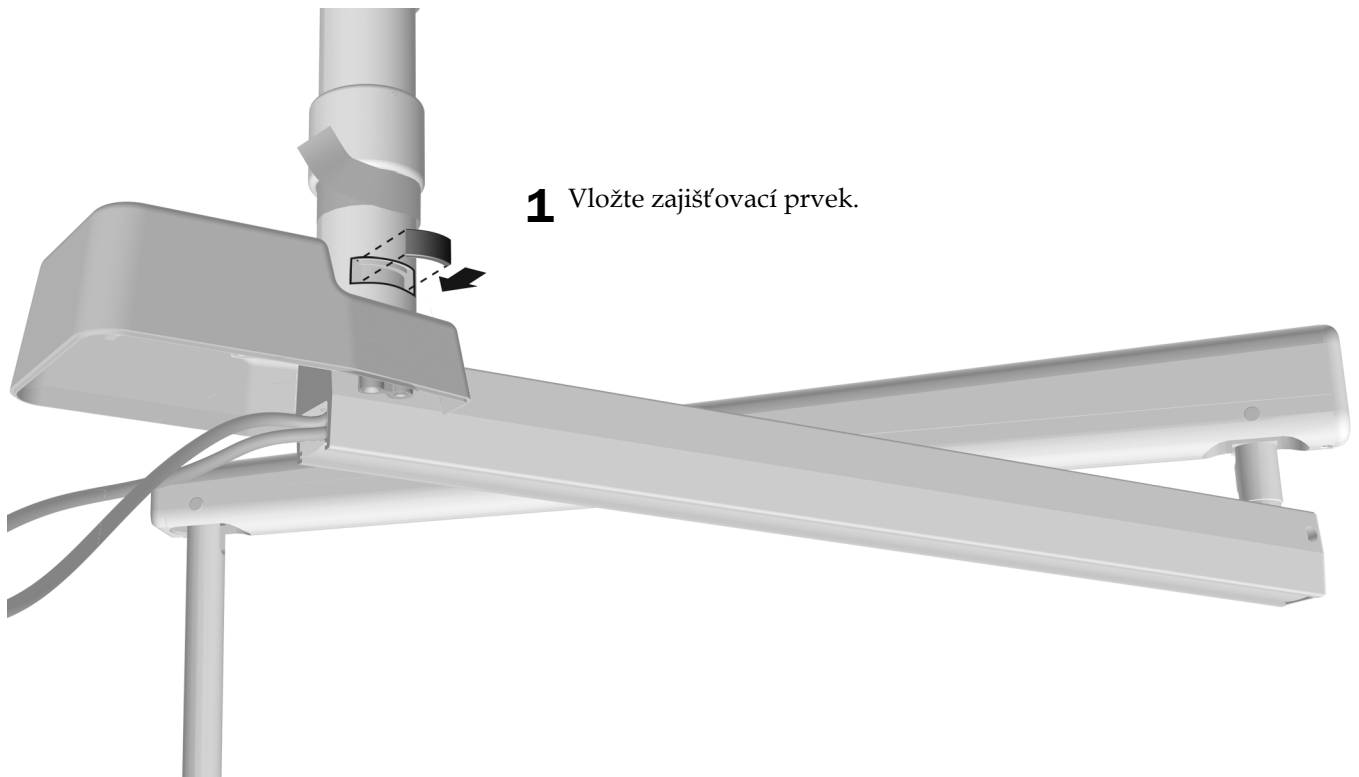
1 Protáhněte kabel pláštěm pevného ramena.



2 Zasuňte flexibilní rameno do spojky.

Úkol 4.

1 Vložte zajišťovací prvek.



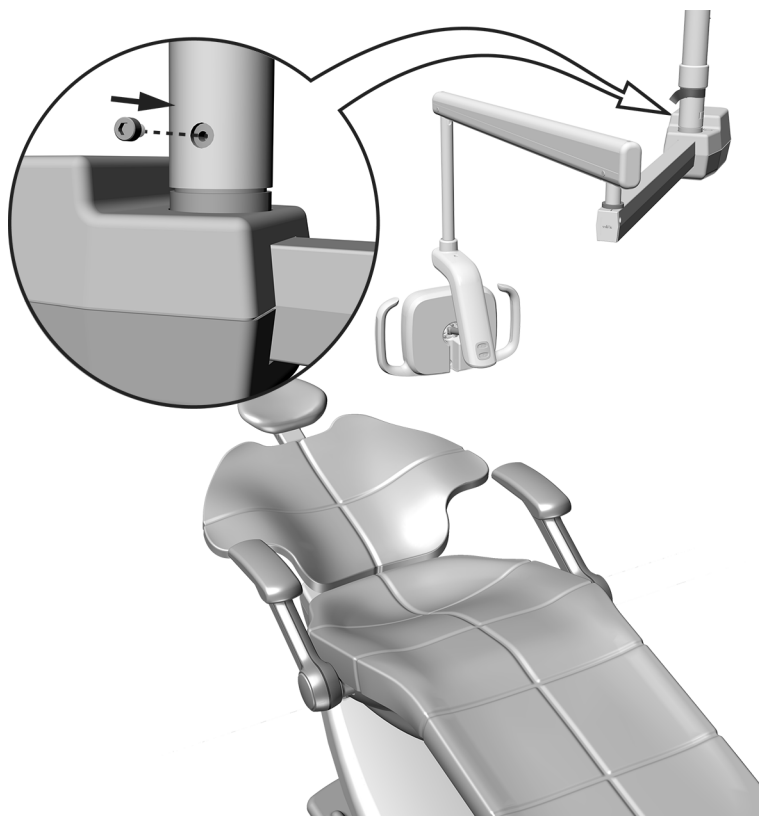
Úkol 5.

- 1 Umístěte světlo do pracovní polohy.



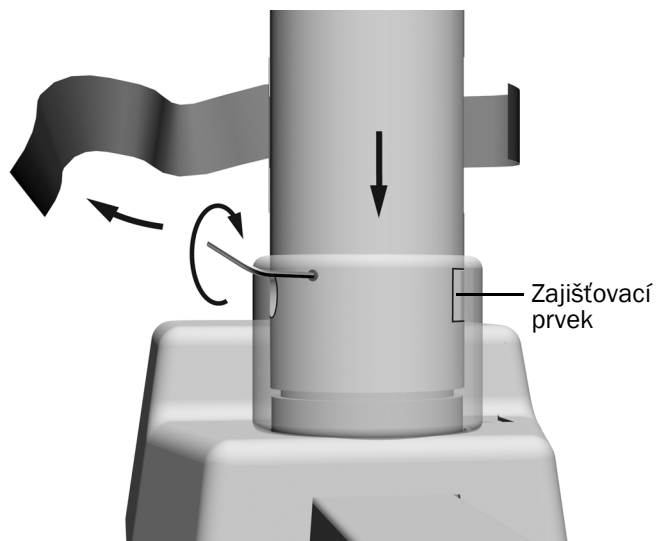
UPOZORNĚNÍ: Během tohoto postupu ponechejte zajišťovací prvek v otvoru, aby nedošlo k pádu flexibilního ramena.

- 2 Do otvoru se závitem nainstalujte zarážku otáčení o velikosti 10-32 x 10 mm (3/8 palce).
- 3 Otestujte rozsah otáčení. Chcete-li jej změnit, odstraňte zarážku otáčení, otočte světlem a zarážku otáčení znovu nainstalujte do některého z dalších dvou otvorů se závitem.



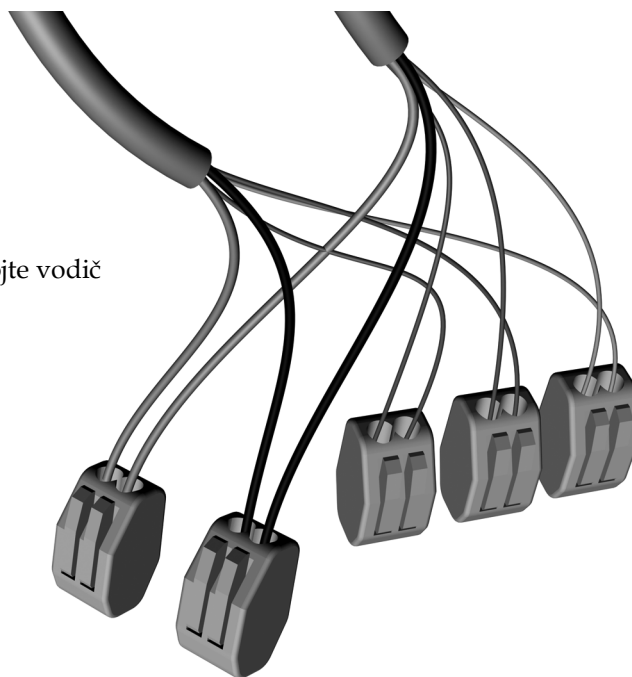
Úkol 6.

- 1 Odstraňte pásku. Stáhněte objímku přes otvor tak, aby stavěcí šroub nebyl nad zajišťovacím prvkem.
- 2 Pevně utáhněte stavěcí šroub.



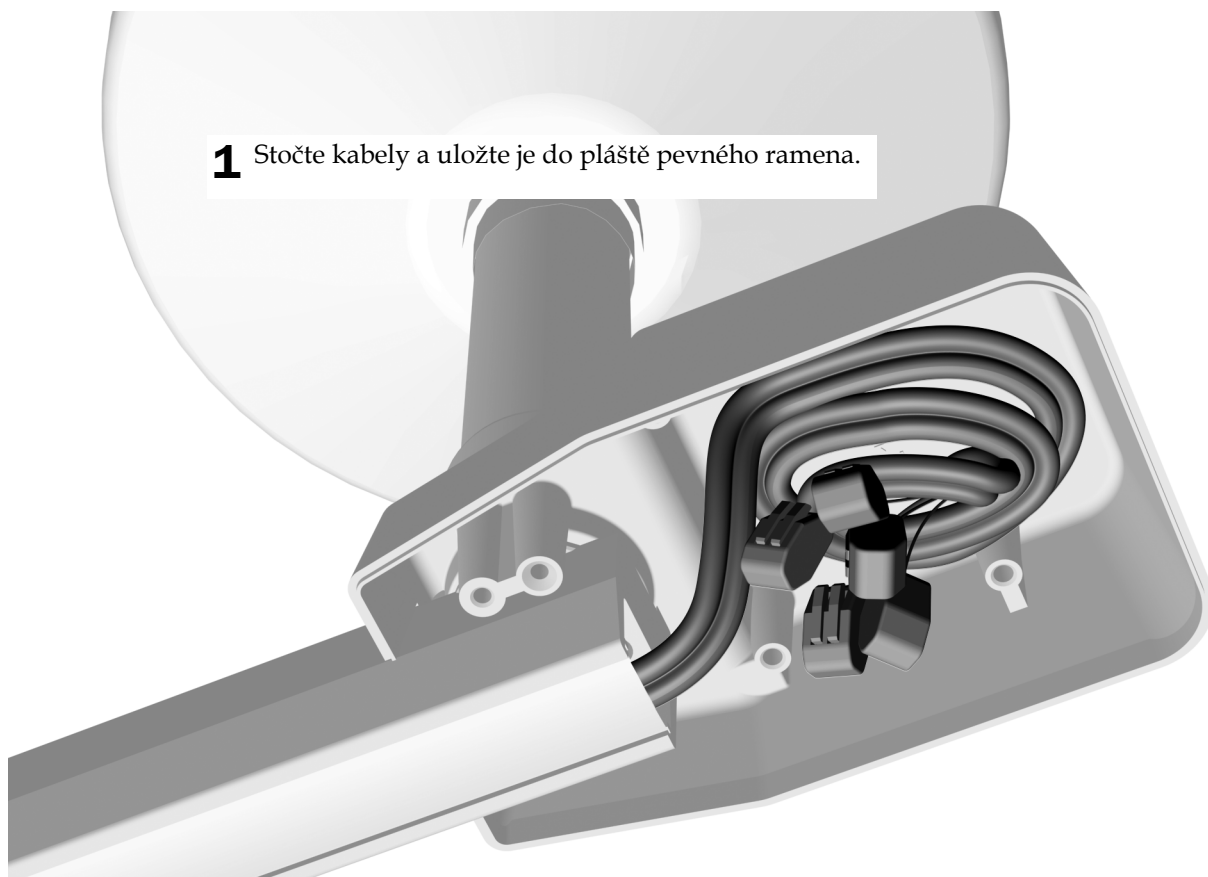
Úkol 7.

- 1 Ke každé kabelové svorce připojte vodič odpovídající barvy.



Úkol 8.

- 1 Stočte kabely a uložte je do pláště pevného ramena.



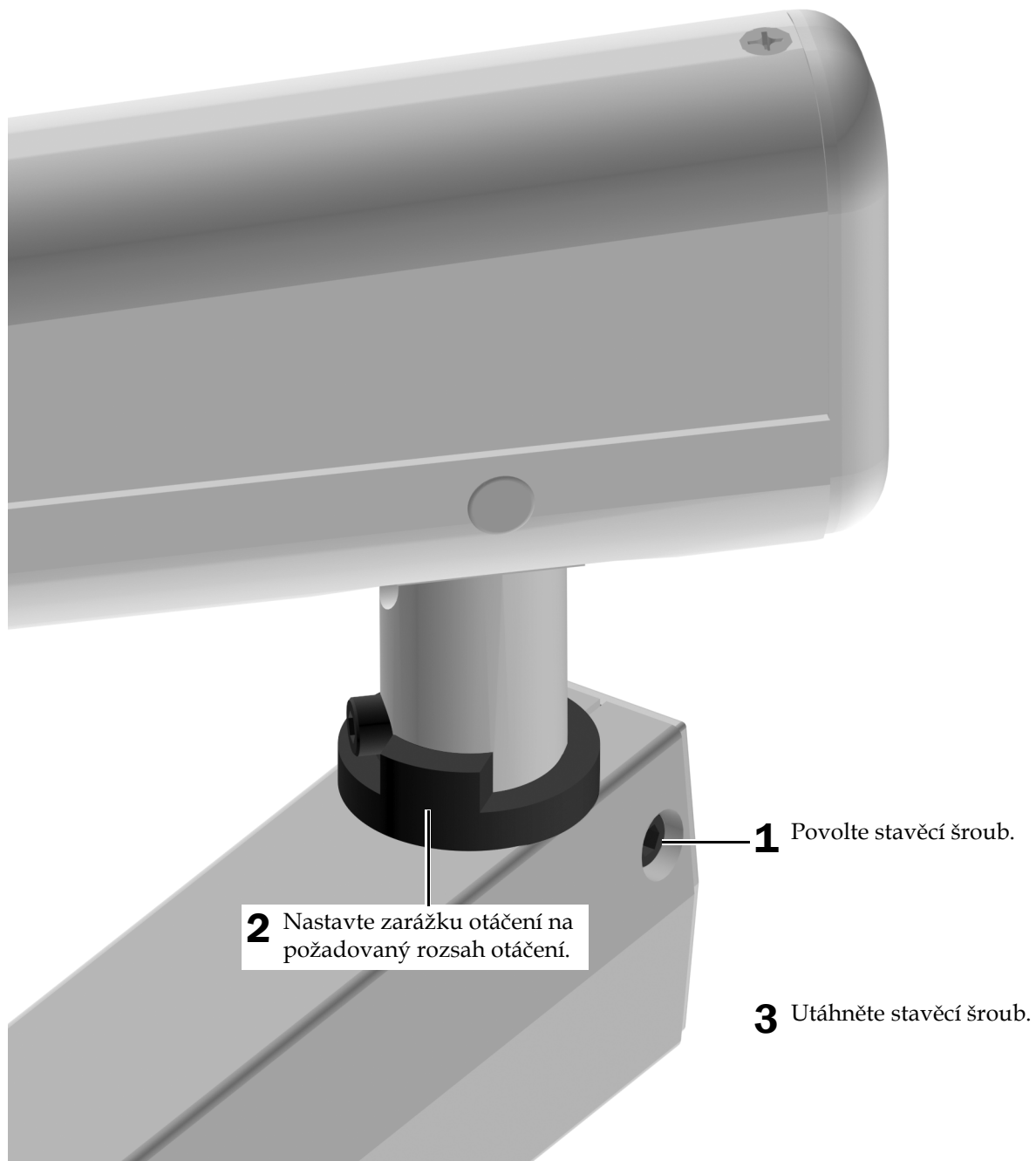
Příprava a seřízení světla

Seřízení otáčení flexibilního ramena

Doporučený nástroj

- Šestihranný klíč o velikosti 3/16 palce

Úkol 1.



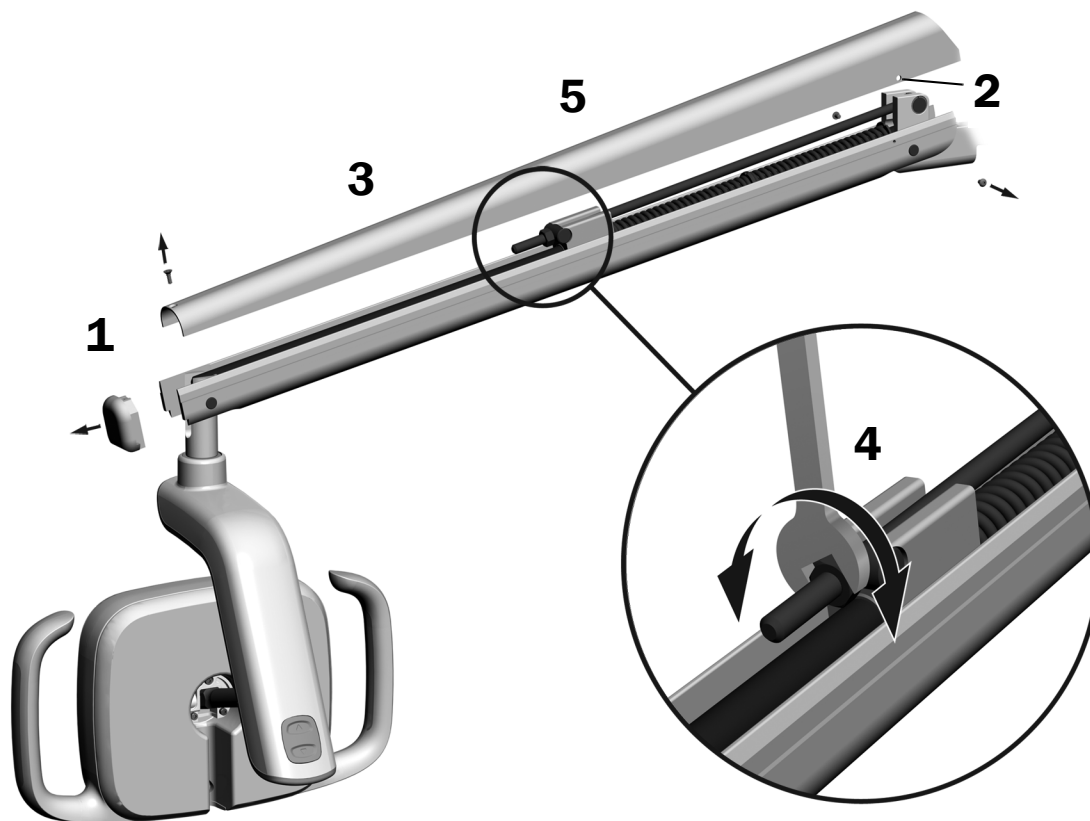
Seřízení vyvážení flexibilního ramena operačního světla

Zkontrolujte, zda se flexibilní rameno operačního světla neposouvá. Jestliže se operační světlo posouvá, upravte vyvážení flexibilního ramena podle následujících pokynů.

Doporučené nástroje

- Šroubovák s hlavicí Phillips
- Šestihranný klíč o velikosti 5/64 palce
- Kombinovaný klíč o velikosti 1/2 palce

1. Sejměte koncovou krytku.
2. Odstraňte dva šrouby, které zajišťují kryt.
3. Sejměte kryt.
4. Seříd'te matici na konci pružiny.
Pokud se operační světlo vychyluje nahoru, otáčejte maticí proti směru hodinových ručiček.
Pokud se operační světlo vychyluje dolů, otáčejte maticí po směru hodinových ručiček.
5. Nasaďte kryt zpět na flexibilní rameno (zatím jej však neupevňujte). Zkontrolujte, zda nedochází k vychýlení.
6. Opakujte kroky 3, 4 a 5, dokud není vychýlování odstraněno.
7. Po odstranění vychýlení zajistěte kryt dvěma šrouby.



POZNÁMKA: Volitelně lze nainstalovat soupravu zářezek (číslo součásti 90.1044.00), které slouží k vymezení pohybu flexibilního ramena směrem nahoru a dolů.

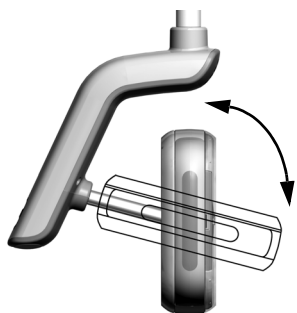
Seřízení napětí při otáčení

Vyzkoušejte napětí při otáčení hlavice světla. Pokud je nutné je seřídit, postupujte podle pokynů pro typ napětí, které chcete seřídit.

Doporučený nástroj

- Šestihranný klíč o velikosti 7/64 palce

Seřízení napětí ve svislém směru



- 1** Chcete-li upravit napětí, otáčejte šroubem. Otáčením po směru hodinových ručiček se napětí zvýší.



Seřízení napětí ve vodorovném a diagonálním směru

Úkol 1.



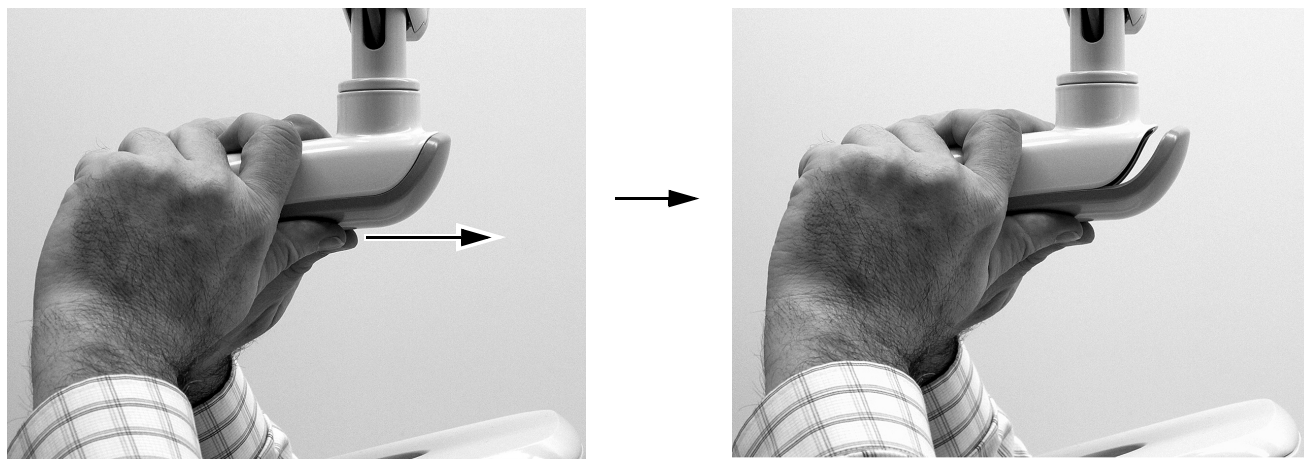
VAROVÁNÍ: Nebezpečí úrazu elektrickým proudem. Při snímání nebo výměně krytů dávejte pozor, aby nedošlo k poškození vodičů a hadiček. Po nasazení krytů ověřte, zda jsou dobře upevněny.

- 1** Odstraňte dva šrouby, které zajišťují kryt pouzdra přepínače.



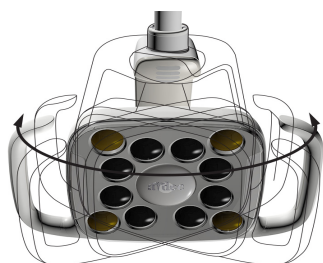
Úkol 2.

- 1 Uchopte pouzdro přepínače a palci vytláče kryt pouzdra přepínače ven z pouzdra.

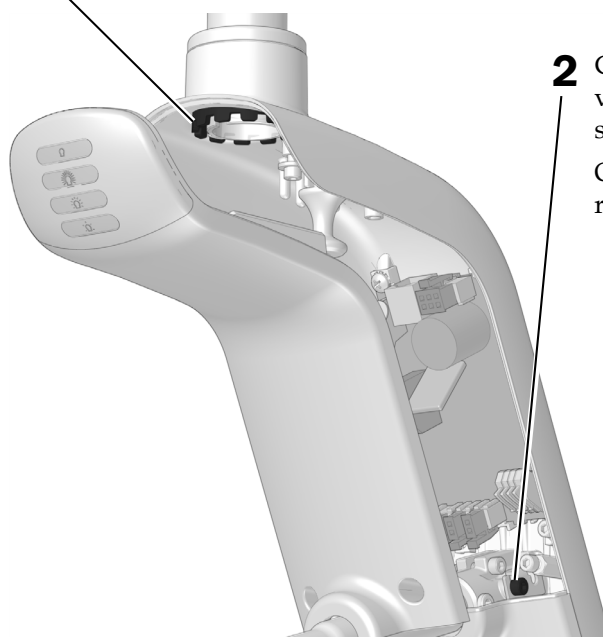


Úkol 3.

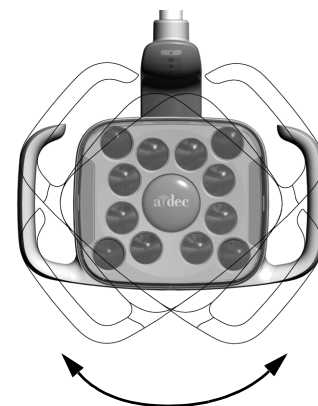
- 1 Chcete-li upravit napětí ve vodorovném směru, otáčejte prstencem pro nastavení tření. Otáčením po směru hodinových ručiček se napětí zvýší.



Zobrazen model 576L



- 2 Chcete-li upravit napětí v diagonálním směru, otáčejte stavěcím šroubem. Otáčením po směru hodinových ručiček se napětí zvýší.



Testování světla

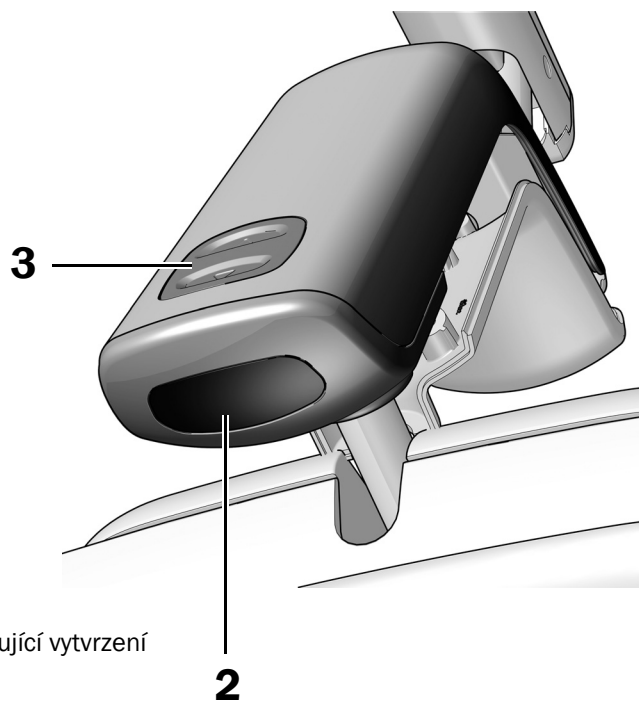
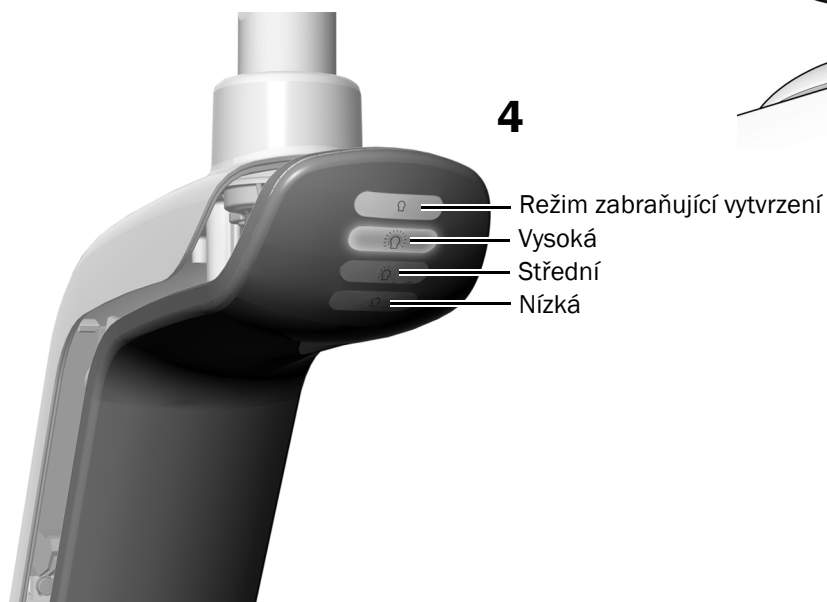
Použijte postupy odpovídající vašemu světlu:

Testování světla z hlavice světla A-dec 576L	18
Testování světla z hlavice světla A-dec 376L	19
Testování světla z ovládací klávesnice	20

Testování světla z hlavice světla A-dec 576L

Úkol 1.

1. Zapněte napájení systému.
2. Několikrát vložte ruku do prostoru 76 mm (3 palce) před bezdotykovým spínacím snímačem, abyste zkontrolovali, že se světlo správně zapíná a vypíná.
3. Tisknutím tlačítka režimu vyzkoušejte, zda světlo funguje ve všech režimech, a kontrolujte, zda na krytu pouzdra přepínače svítí správná kontrolka.
4. Pokud světlo nefunguje správně, zkontrolujte zapojení vodičů.

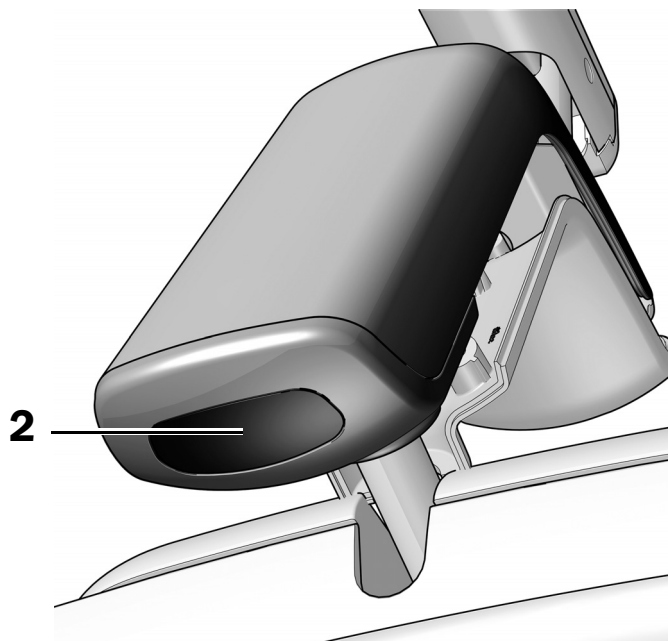


Další krok Viz „Testování světla z ovládací klávesnice“ na straně 20.

Testování světla z hlavice světla A-dec 376L

Úkol 1.

1. Zapněte napájení systému.
2. Testování světla:
 - **Světla s dotykovým ovládním** – Několikrát vložte ruku do prostoru 76 mm (3 palce) před bezdotykovým spínacím snímačem, abyste zkontrolovali, že se světlo správně zapíná a vypíná.
 - **Světla bez dotykového ovládní** – Vložte ruku do prostoru 76 mm (3 palce) před bezdotykovým spínacím snímačem, abyste zkontrolovali, že se režim intenzity světla správně přepíná (vysoká – nízká – vypnuto).
3. Pokud světlo nefunguje správně, zkontrolujte zapojení vodičů.



Testování světla z ovládací klávesnice

Viz část o příslušném typu ovládacího rozhraní daného systému.



POZNÁMKA: Symboly a ikony dotykového ovládání jsou chráněny patentem společnosti A-dec, Inc.

Dotykové ovládací klávesnice DS7, CP5i a CP5



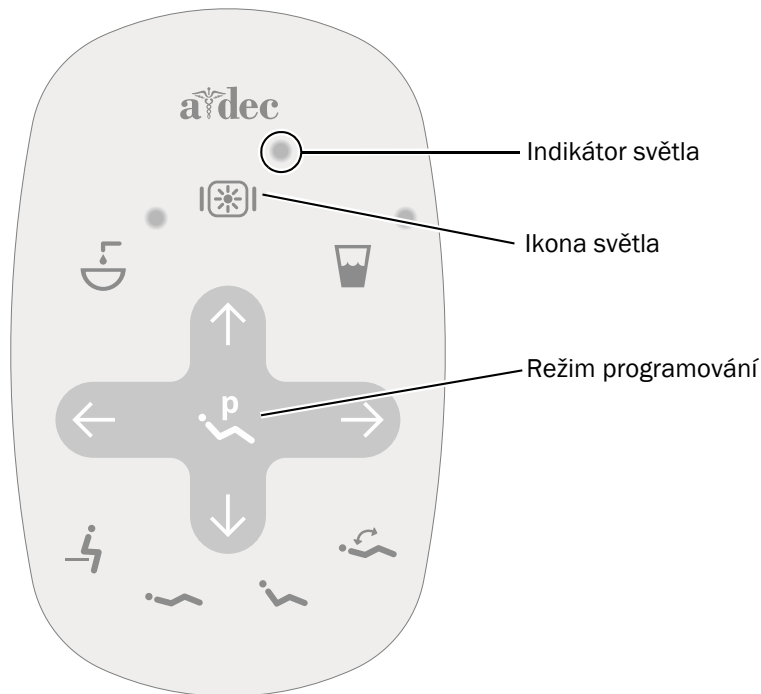
Používání dotykové obrazovky a ovládací klávesnice je popsáno v dokumentu *Návod k použití dotykových obrazovek a ovládacích klávesnic A-dec* (číslo součásti 86.0857.11) na adrese a-dec.com/touchscreen-manual.

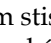


Pokyny k nastavení možností připojení najdete v dokumentu *Instalační příručka a návod k použití aplikace A-dec+™ a brány A-dec+* (číslo součásti 86.0924.11) na adrese a-dec.com/connectivity-manual.




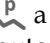
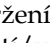
Standardní ovládací panel



- 1** Zapněte napájení systému.
- 2** Opakovaným stisknutím a uvolněním tlačítka  ověřte, že se světlo zapne a přepíná mezi režimy intenzity: vysoká, střední, nízká a režim zabraňující vytvrzení (576L) nebo vysoká a režim tvrzení směsi/nízké intenzity (376L).



POZNÁMKA: Pokud je světlo 376L v režimu tvrzení směsi/nízké intenzity nebo je světlo 576L v režimu intenzity zabraňující vytvrzení, světelný indikátor na ovládacím panelu bliká.

- 3** Chcete-li světlo vypnout, stiskněte a podržte tlačítko .
- 4** Současným stisknutím tlačítek  a  a jejich podržením, dokud systém nezapípá, můžete deaktivovat či aktivovat funkci automatického zapnutí/vypnutí.
 - **Jedno pípnutí** signalizuje, že je tato funkce vypnuta.
 - **Tři pípnutí** signalizují, že je tato funkce zapnuta.

Reinstalace krytu pouzdra přepínače



VAROVÁNÍ: Nebezpečí úrazu elektrickým proudem. Při snímání nebo výměně krytů dávejte pozor, aby nedošlo k poškození vodičů a hadiček. Po nasazení krytů ověřte, zda jsou dobře upevněny.

Úkol 1.



- 1** Umístěte kryt pouzdra přepínače tak, aby klíčová dírka dosedala kolem spojky, a dlaní zatlačte kryt pouzdra přepínače do příslušné polohy.



- 2** Pomocí dvou šroubů zajistěte kryt.

Povinné informace a záruka

Požadované povinné informace a informace o záruce společnosti A-dec najdete v dokumentu *Povinné informace, technické údaje a záruka* (číslo součásti 86.0221.11), který je k dispozici v Centru zdrojů na adrese www.a-dec.com.



Tento dokument si můžete rychle zobrazit online načtením vedlejšího QR kódu, který odkazuje na adresu a-dec.com/regulatory-guide.
Na kód můžete také klepnout nebo kliknout.

Všechny zde uvedené ochranné známky náležejí právoplatným vlastníkům.



Sídlo společnosti A-dec

2601 Crestview Drive
Newberg, OR 97132 USA
Tel.: 1 800 547 1883 v USA a Kanadě
Tel.: +1 503 538 7478 mimo USA a Kanadu
www.a-dec.com

Společnost A-dec, Inc. neposkytuje žádnou záruku na obsah tohoto dokumentu, včetně předpokládaných záruk prodejnosti a vhodnosti ke konkrétnímu účelu, nikoli však s omezením pouze na tyto záruky.