



# A-dec® 376L/576L OP-Lampe an einer Deckenbefestigung

## INSTALLATIONSHANDBUCH



In diesem Dokument beschriebene Produktmodelle und Produktversionen

Modelle	Versionen	Beschreibung
376L/576L	A	OP-Lampe

## Vorbereitung der Decke

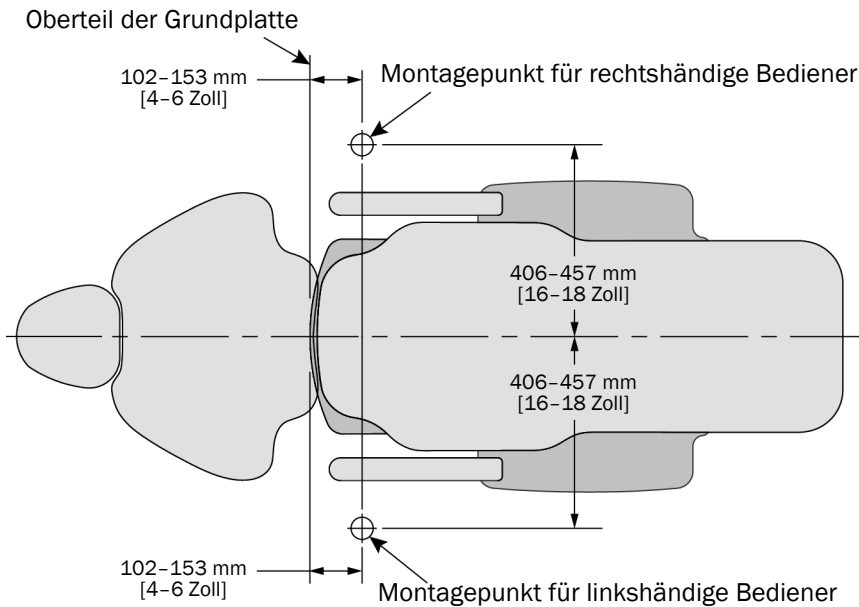


**WARNUNG** Die Halterung muss so ausgelegt sein, dass sie mindestens eine statische Last von 31,5 kg (70 lb) und ein minimales Moment von 203 Nm (150 ft lb) trägt. Wenden Sie sich gegebenenfalls an einen zugelassenen Fachmann, d. h. Statiker oder Bauingenieur. Stellen Sie sicher, dass alle Installationen den lokalen Vorschriften entsprechen.



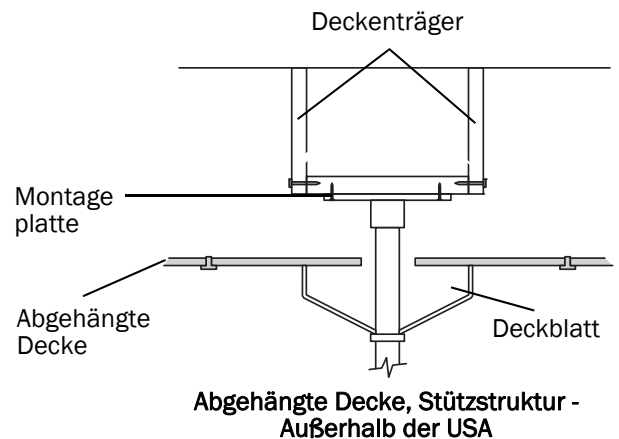
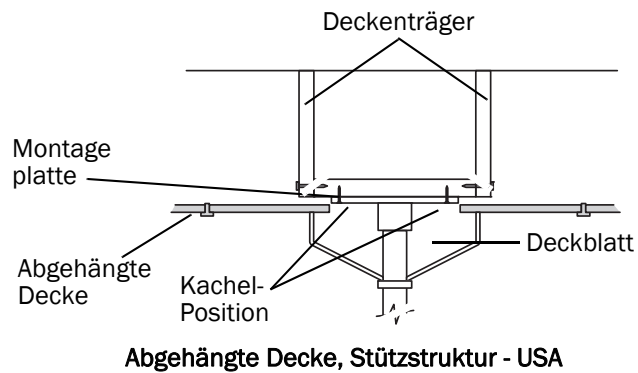
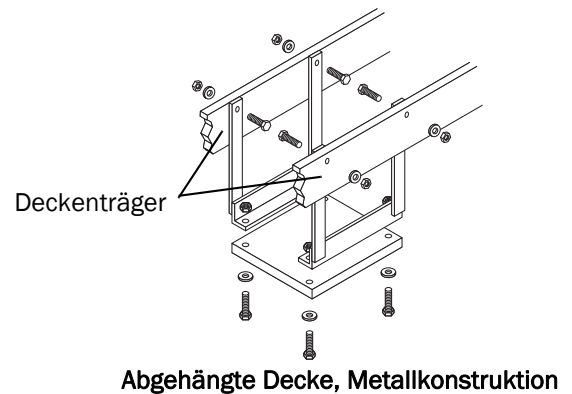
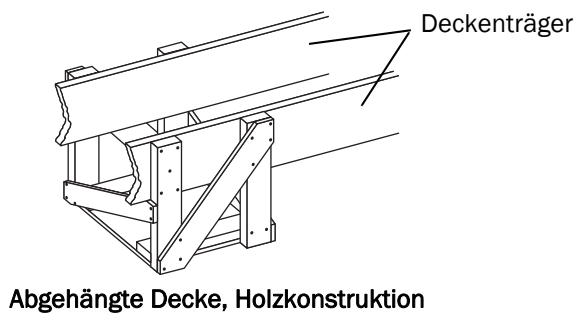
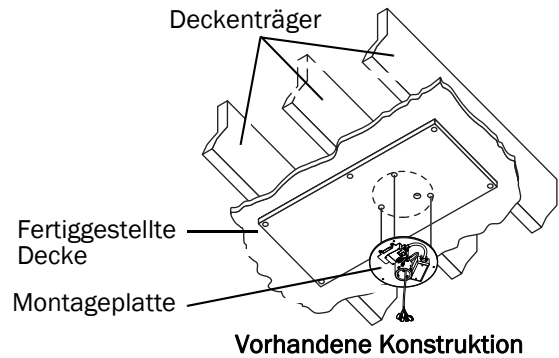
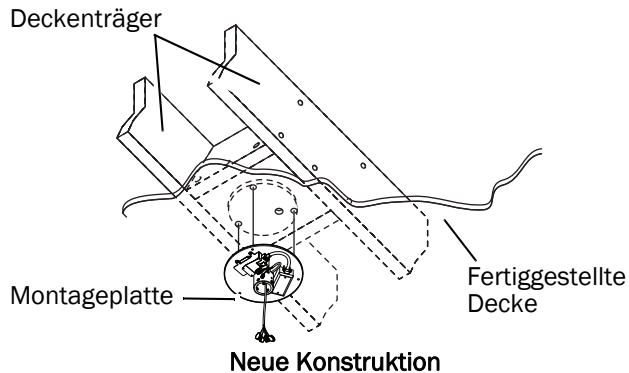
**HINWEIS** Im Lieferumfang der OP-Lampe ist eine Datenleitung für A-dec Produkte enthalten, bei denen die Beleuchtung mithilfe des Touchpads gesteuert werden kann. Dazu gehören die Behandlungsstühle A-dec 500, A-dec 400, A-dec 300, A-dec 200 und Performer® (Version B) sowie die Modelle Decade®, Cascade® und Performer (Version A), die über verbesserte Behandlungsstuhl-Platinen und Zahnarztelemente mit Touchpad verfügen. Die Datenleitung darf in keinem Fall an eine Telefonbuchse angeschlossen werden. Wenn das System über kein Touchpad verfügt, können Sie die Anweisungen für die Datenleitung ignorieren.

## Bestimmung des Montagepunktes



## Bestimmung der Decken- und Verankerungsart

Führen Sie die erforderlichen Modifikationen für die jeweilige Deckenstruktur durch.



**HINWEIS** In den USA muss die Stützstruktur der LED-OP-Lampe an einer Deckenplatte befestigt werden, die hoch genug ist, um die Montageplatte unter der Deckenplatte anzubringen. Andernfalls muss die Deckenplatte so angepasst werden, dass die Montageplatte sichtbar ist und zwischen Stützstruktur und Deckenplatte montiert werden kann. Der Abstand zwischen Decken- und Montageplatte darf maximal 13 mm (1/2 Zoll) betragen.

## Installation der Deckenmontageplatte

### Empfohlene Werkzeuge

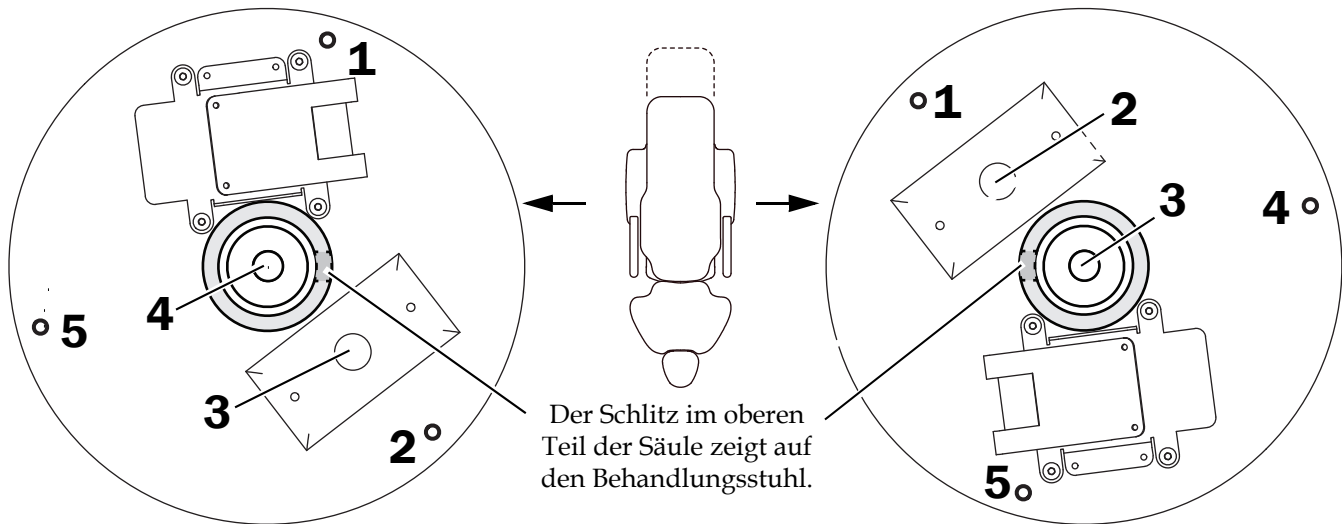
- Bohrmaschine und Bohreinsätze
- 7/16-Zoll-Inbusschlüssel und Knarre

### Schritt 1.



**HINWEIS** Die in der Darstellung gezeigte Schablone wird an die Decke gehalten.

- 1** Positionieren Sie die Montageschablone (in der Mitte dieses Buchs) an der Decke und markieren Sie die fünf Bohrlöcher für die Befestigungsschrauben, das Stromkabel und die Datenleitung.



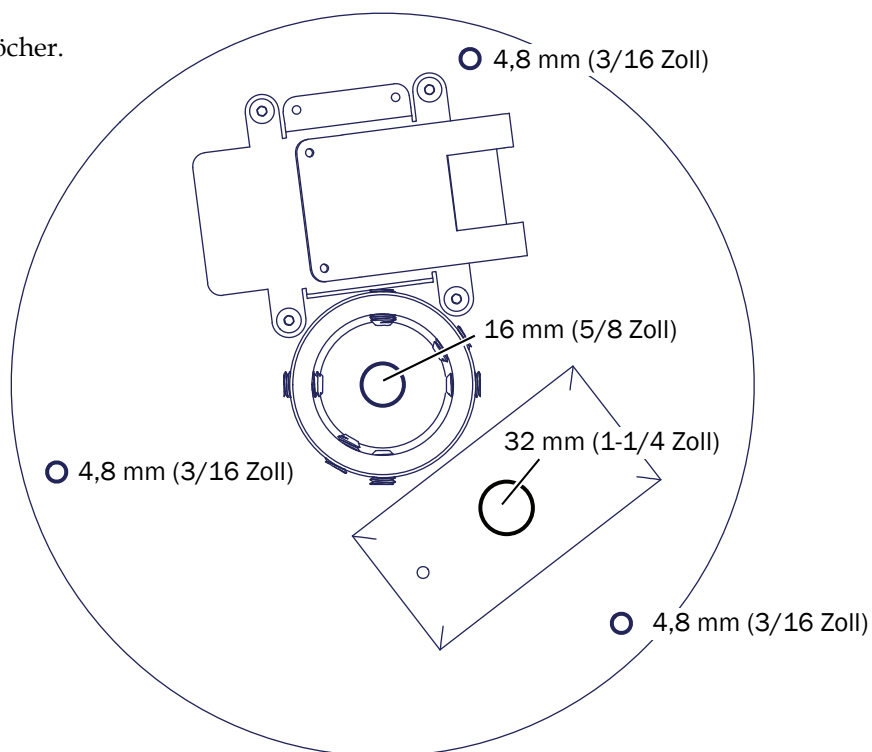
Ausrichtung für rechtshändige Bediener

Ausrichtung für linkshändige Bediener

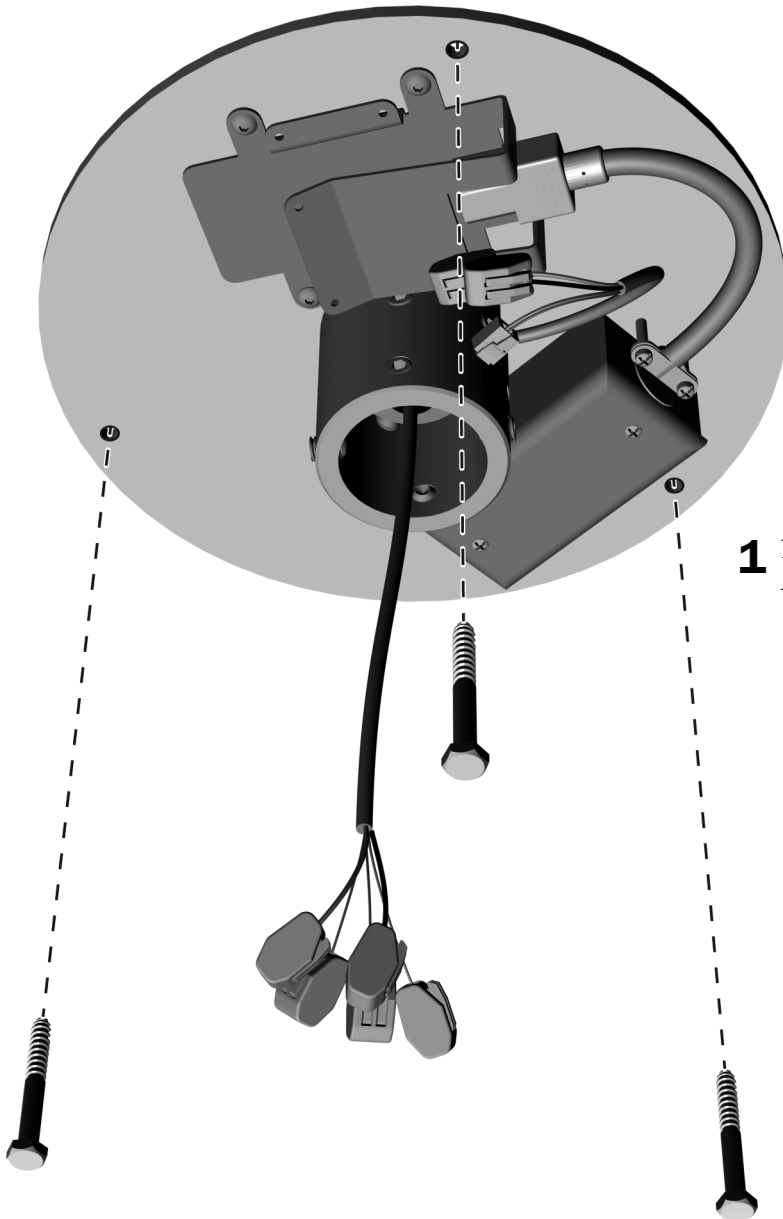


## Schritt 2.

**1** Bohren Sie die Löcher.



**Schritt 3.**



- 1** Befestigen Sie die Platte mit den Ankerschrauben aus dem Kit an der Decke.

## Installation der Säule

---

### Empfohlene Werkzeuge

- 7/16-Zoll-Inbusschlüssel und Knarre
- 3/16-Zoll- und 1/16-Zoll-Sechskantschlüssel
- Wasserwaage
- Abdeckband

### Vor dem Start



**VORSICHT** Die elektrische Netzverkabelung (100–240 V AC) muss von einem zugelassenen Elektriker oder anderem Fachpersonal gemäß den örtlichen Vorschriften und Bestimmungen installiert werden.

---



**WARNUNG** Wenn Sie die Stromversorgung vor Beginn dieses Verfahrens nicht abschalten oder trennen, kann dies eine Beschädigung des Produkts und schwere oder tödliche Verletzungen verursachen.

---



**ACHTUNG** Platinen reagieren empfindlich auf statische Elektrizität. Beim Berühren einer Platine oder beim Herstellen von Verbindungen mit einer Platine sind Vorsichtsmaßnahmen zum Schutz vor elektrostatischer Entladung (ESD) zu treffen. Platinen dürfen nur durch einen Elektriker oder eine qualifizierte Fachkraft installiert werden.

---

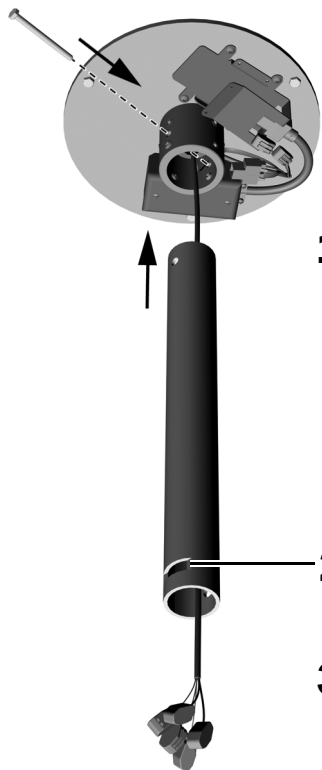
1. Schalten Sie das System vor Beginn der Installation aus.

### Schritt 1.

- 1** Führen Sie die Datenleitung durch die Decke und den Kragen.



## Schritt 2.



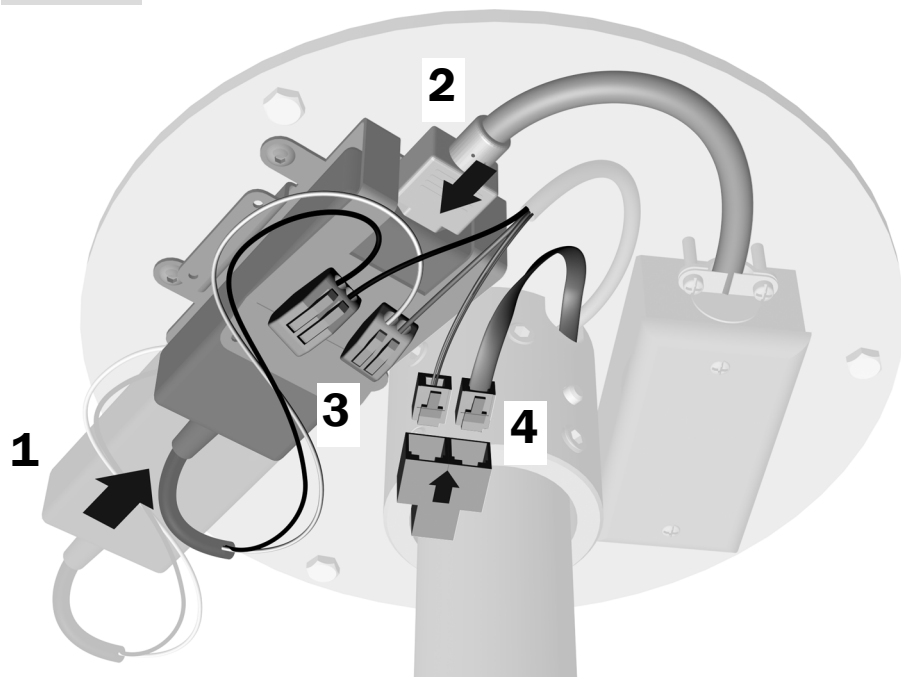
- 1** Führen Sie das OP-Lampenkabel durch die Säule.
- 2** Positionieren Sie den Schlitz vom Behandlungsstuhl weg. Setzen Sie die Säule in den Kragen.
- 3** Setzen Sie die Schraube in den Kragen und die Säule. Ziehen Sie sie fest an.

## Schritt 3.



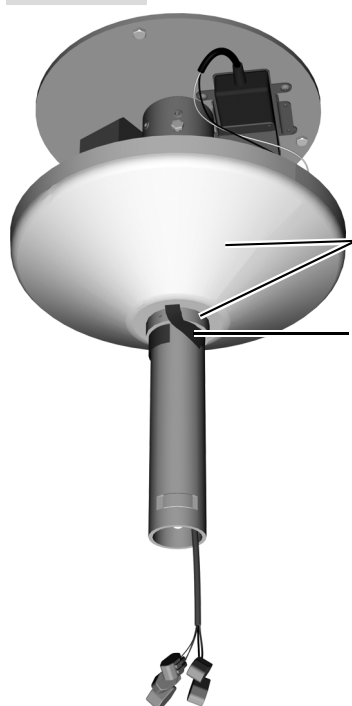
- 1** Richten Sie die Wasserwaage, die mit den Nivellierungsschrauben ausgerichtet ist, vertikal auf der Säule aus.
- 2** Stellen Sie die Nivellierungsschrauben ein.
- 3** Verschieben Sie die ausgerichtete Wasserwaage von einem Schraubensatz zum anderen.
- 4** Stellen Sie die Nivellierungsschrauben ein.
- 5** Stellen Sie alle Nivellierungsschraubensätze so lange ein, bis die Säule absolut vertikal ist.
- 6** Wenn die Säule nivelliert ist, ziehen Sie die Nivellierungsschrauben fest an.

#### Schritt 4.



1. Schieben Sie die Stromversorgung in die Halterung.
2. Stecken Sie den Netzstecker an.
3. Verbinden Sie den weißen Draht mit dem grauen Draht am Steckverbinder. Verbinden Sie den schwarzen Draht mit dem schwarzen Draht am Steckverbinder.
4. Schließen Sie die Datenleitungen an den Y-Stecker an.

#### Schritt 5.



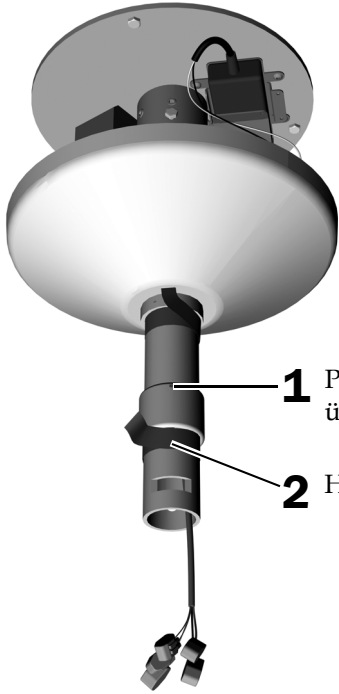
- 1 Schieben Sie den Stoppring und die Abdeckung halb auf die Säule.
- 2 Halten Sie den Kragen und die Abdeckung mithilfe eines Klebebandrings am Platz.

## Installation der OP-Lampe

### Empfohlene Werkzeuge

- 5/32-Zoll- und 1/16-Zoll-Sechskantschlüssel
- Abdeckband

### Schritt 1.

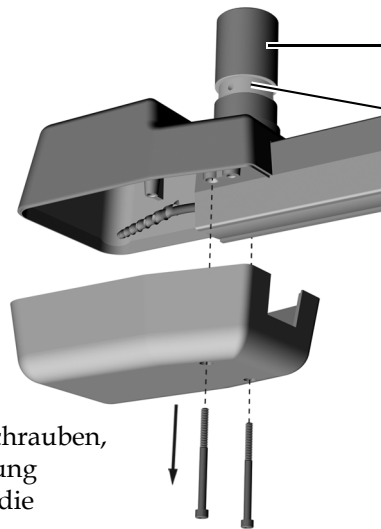


**WARNUNG** Stromschlaggefahr. Beim Entfernen oder Ersetzen von Abdeckungen darauf achten, keine Kabel oder Schläuche zu beschädigen. Prüfen, ob die Abdeckungen fest sitzen, nachdem Sie sie wieder angebracht haben.

**1** Positionieren Sie den Säulenkragen mit der Einstellschraube nach oben zeigend über dem Schlüsselschlitz.

**2** Halten Sie den Kragen mithilfe eines Klebebandrings an seinem Platz.

### Schritt 2.



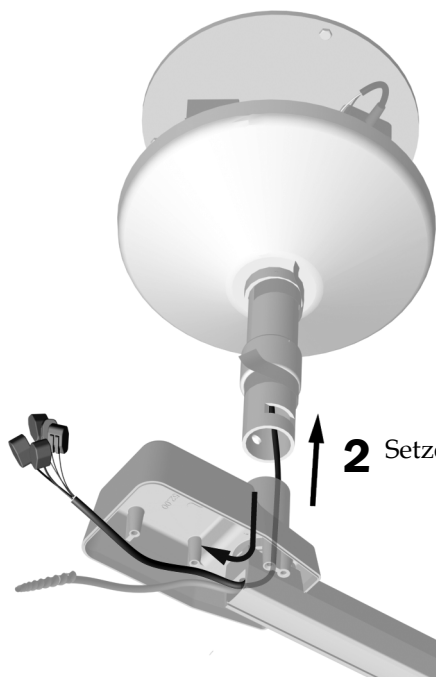
**2** Schmieren Sie leicht die Nabe der Flexarm-Baugruppe.

Schmieren Sie nicht die Nut, in der der Schlüssel sitzt.

**1** Entfernen Sie die beiden Schrauben, welche die untere Abdeckung sichern, und entfernen Sie die Abdeckung.

### Schritt 3.

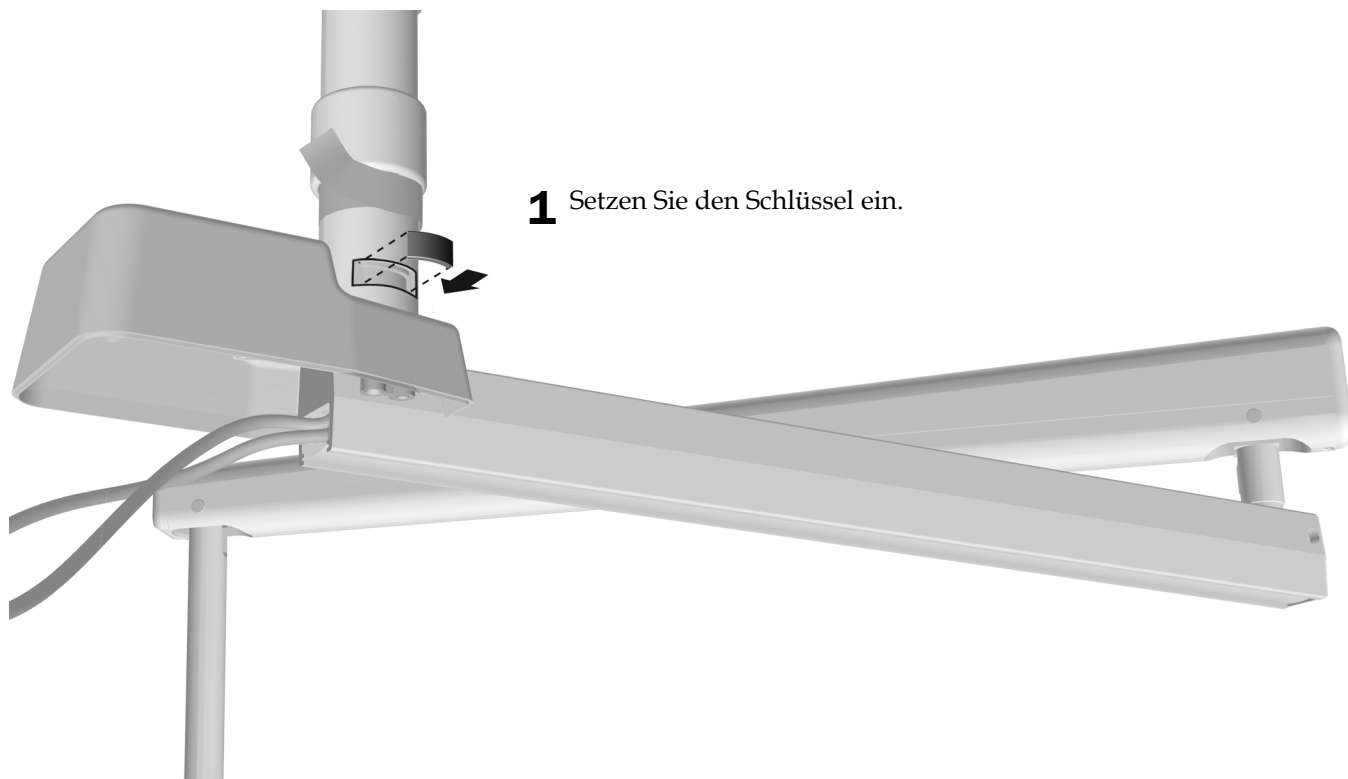
**1** Führen Sie das Kabel durch das Gehäuse des starren Arms.



**2** Setzen Sie den Flexarm in die Säule ein.

### Schritt 4.

**1** Setzen Sie den Schlüssel ein.



## Schritt 5.

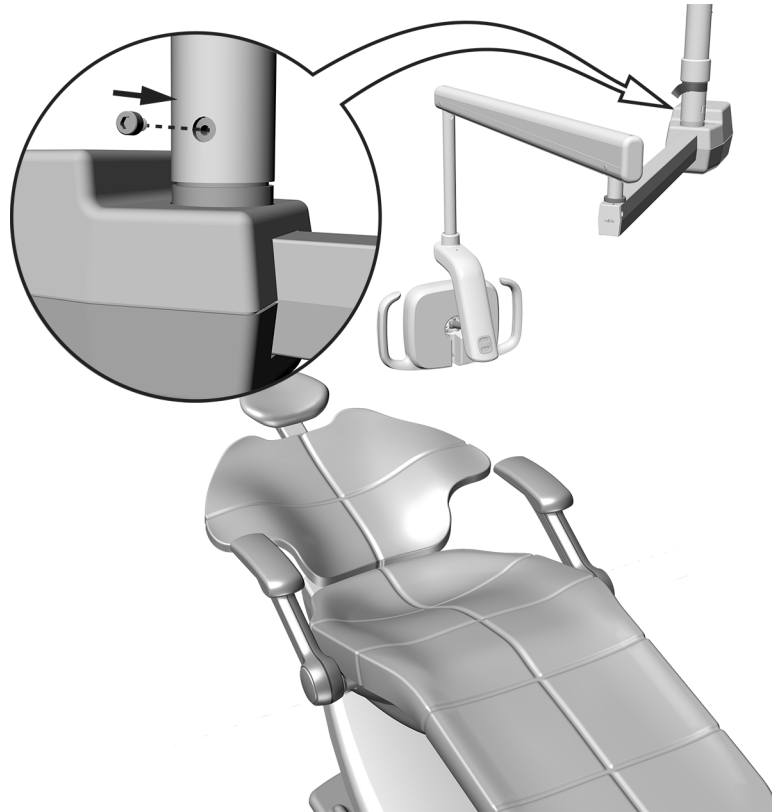
- 1 Bewegen Sie die OP-Lampe in die Arbeitsposition.



**VORSICHT** Belassen Sie den Schlüssel während dieses Vorgangs im Schlitz, um ein Fallen des Flexarms zu verhindern.

- 2 Montieren Sie den 10-32 x 10 mm (3/8 Zoll) großen Drehanschlag im Gewindeloch.

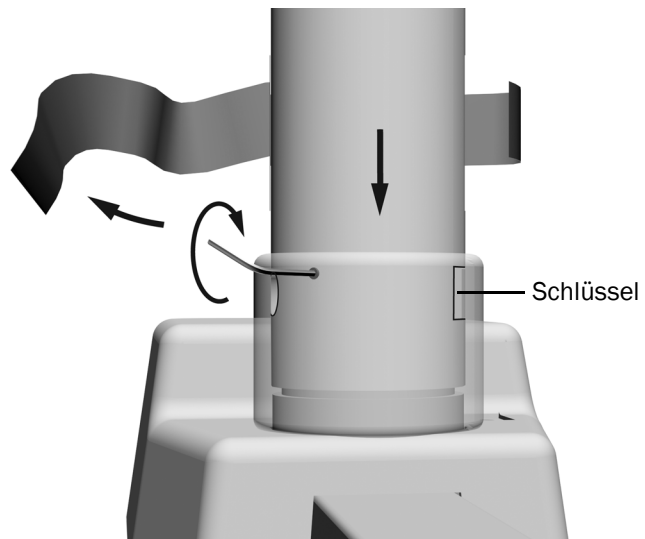
- 3 Prüfen Sie den Drehbereich. Wenn Sie den Bereich ändern möchten, entfernen Sie den Drehanschlag, drehen Sie die OP-Lampe und setzen Sie den Drehanschlag in eines der anderen beiden Gewindelöcher ein.



## Schritt 6.

- 1 Entfernen Sie das Band. Senken Sie die Manschette so über den Schlitz ab, dass sich die Einstellschraube nicht über dem Schlitz befindet.

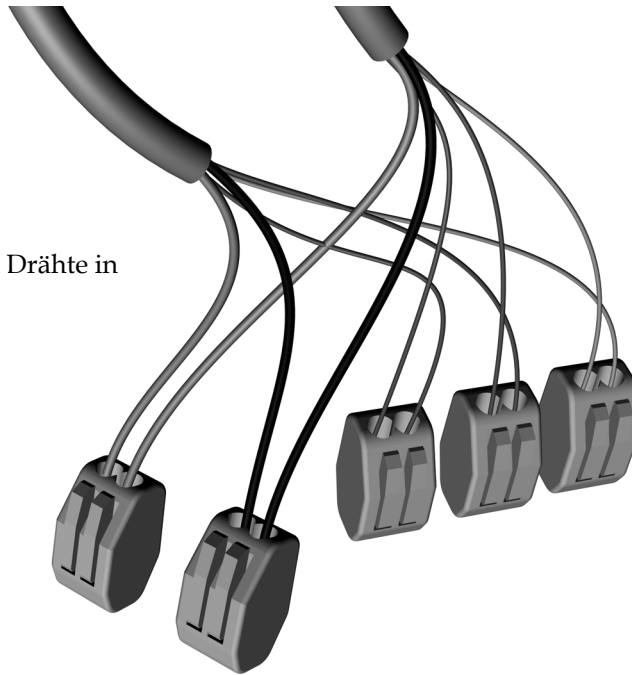
- 2 Ziehen Sie die Einstellschraube fest an.





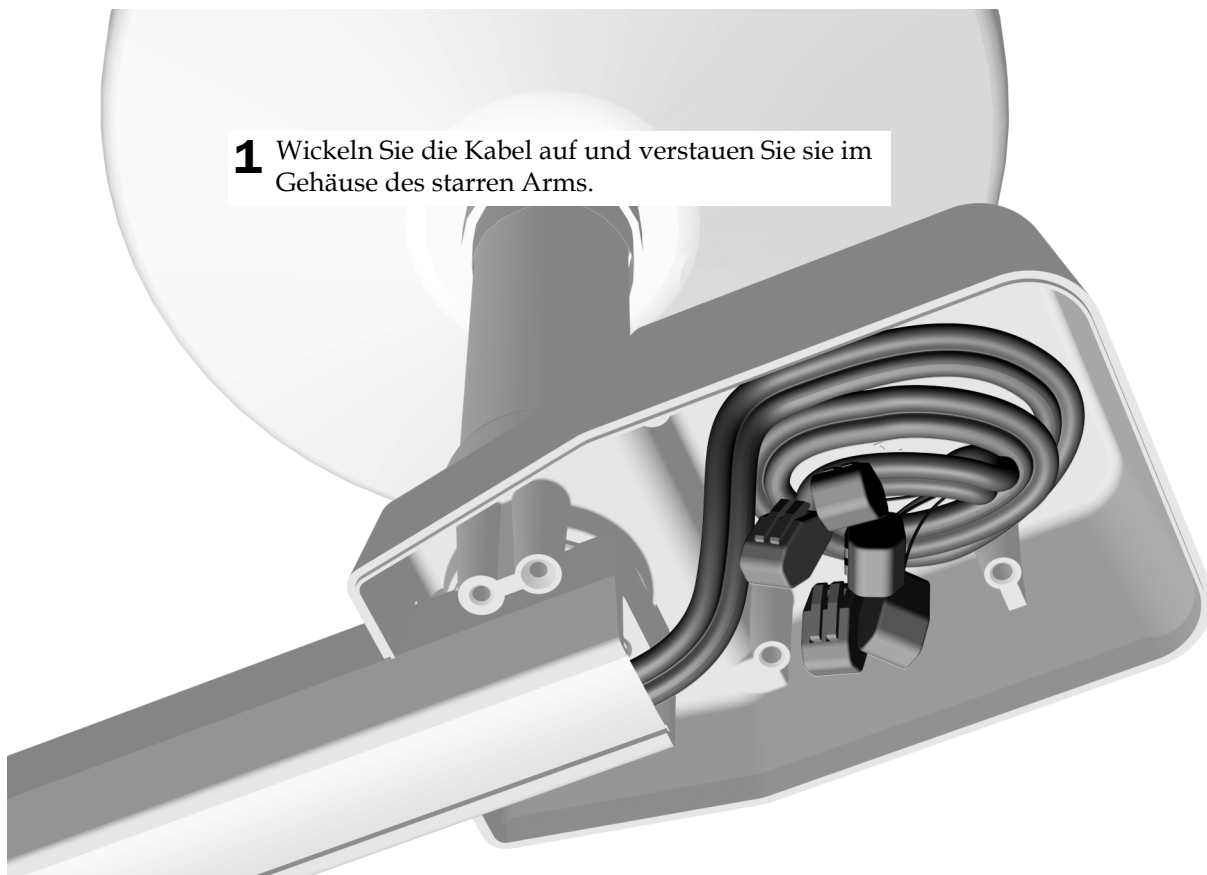
## Schritt 7.

- 1 Verbinden Sie die farbcodierten Drähte in jedem Steckverbinder.



## Schritt 8.

- 1 Wickeln Sie die Kabel auf und verstauen Sie sie im Gehäuse des starren Arms.



## Vorbereitende Schritte und Einstellung der OP-Lampe

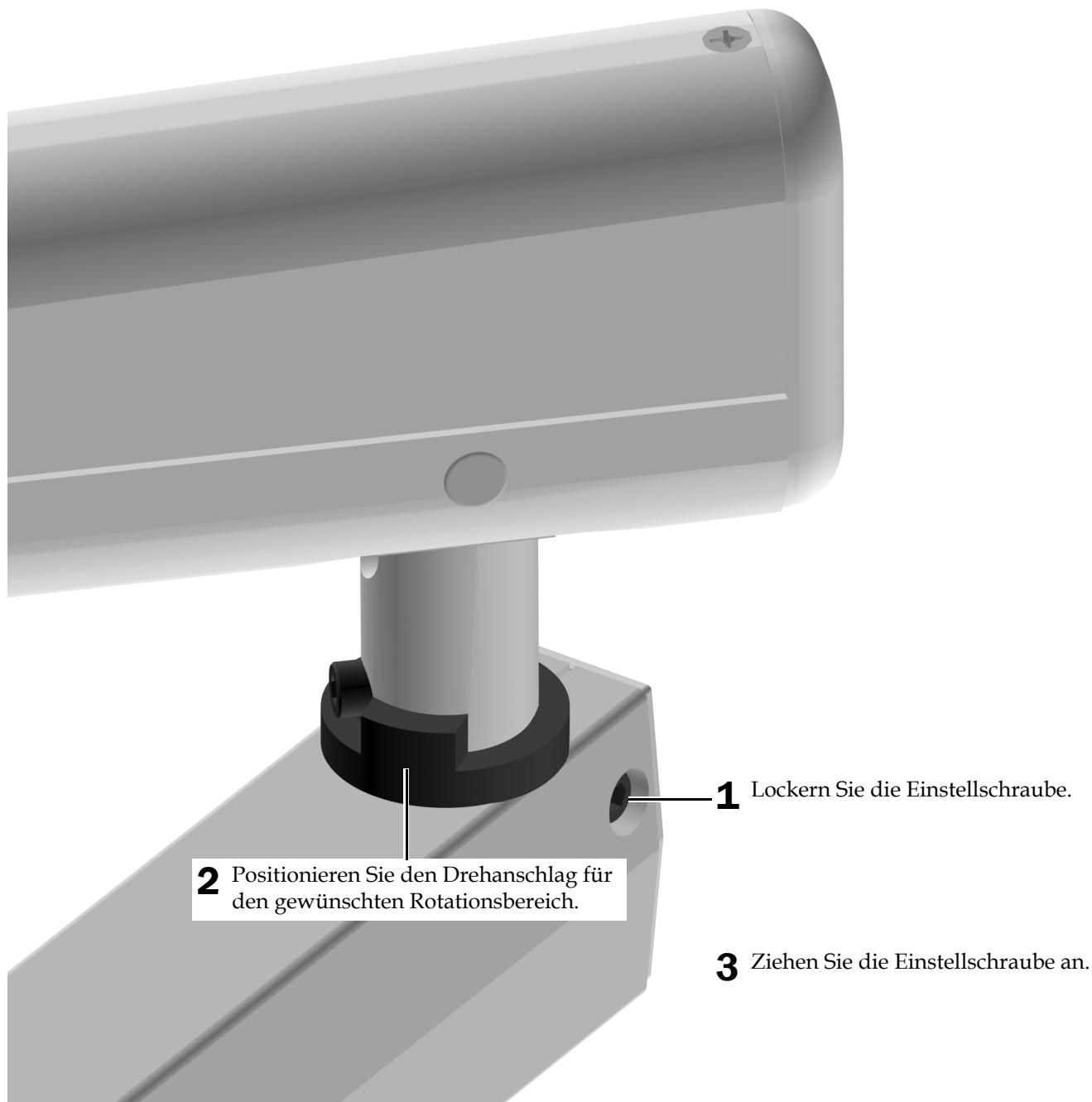
---

### Einstellung der Flexarm-Drehung

#### Empfohlenes Werkzeug

- 3/16-Zoll-Sechskantschlüssel

#### Schritt 1.



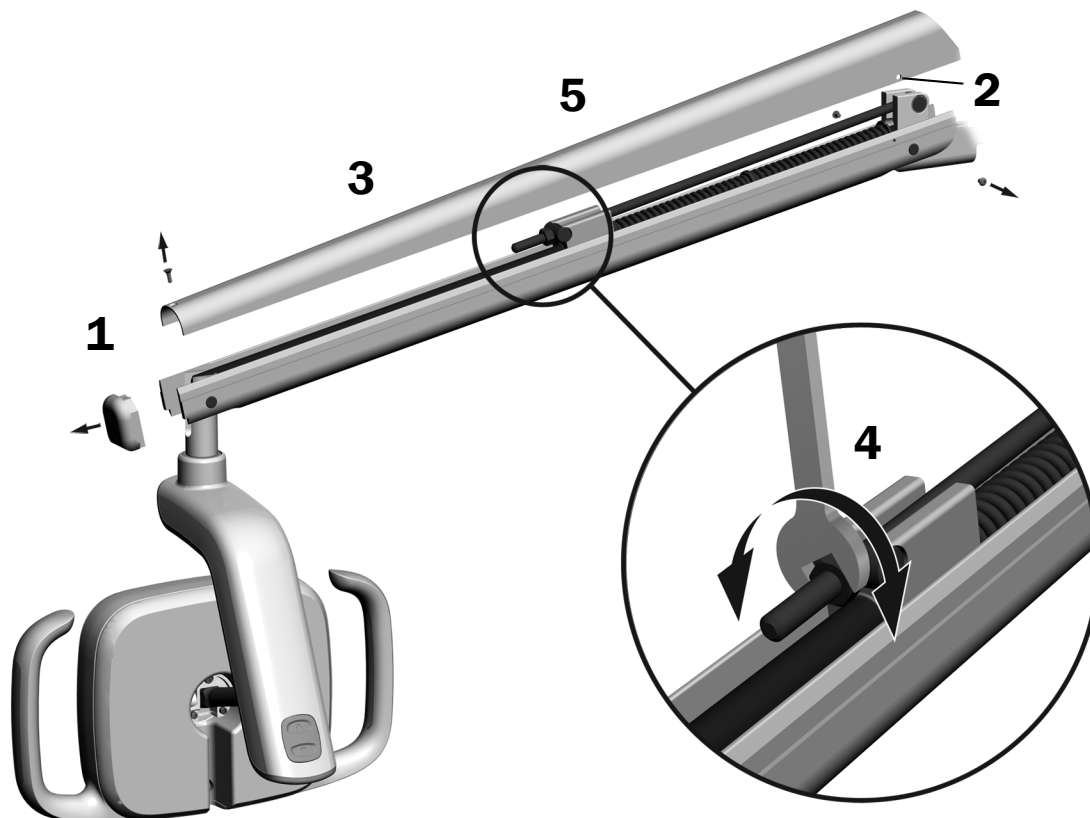
## Einstellung des Flexarm-Gegengewichts für die OP-Lampe

Überprüfen Sie, ob der Flexarm der OP-Lampe an der gewünschten Stelle bleibt. Falls sich die OP-Lampe von selbst bewegt, führen Sie folgende Schritte zum Einstellen des Gegengewichts für den Flexarm aus.

### Empfohlene Werkzeuge

- Kreuzschlitzschraubendreher
- 5/64-Zoll-Sechskantschlüssel
- 1/2-Zoll-Gabel-Ringschlüssel

1. Entfernen Sie die Endkappe.
2. Entfernen Sie die beiden Schrauben, mit denen die Abdeckung gesichert wird.
3. Nehmen Sie die Abdeckung ab.
4. Stellen Sie die Mutter am Ende der Feder ein.  
Wenn sich die OP-Lampe nach oben bewegt, drehen Sie die Mutter entgegen dem Uhrzeigersinn.  
Wenn sich die OP-Lampe nach unten bewegt, drehen Sie die Mutter im Uhrzeigersinn.
5. Positionieren Sie die Abdeckung wieder auf dem Flexarm (schrauben Sie sie jedoch noch nicht fest).  
Kontrollieren Sie, ob die OP-Lampe nun an der gewünschten Position bleibt.
6. Wiederholen Sie die Schritte 3, 4 und 5, bis sich die Lampe nicht mehr von selbst bewegt.
7. Wenn sich die Lampe nicht mehr von selbst bewegt, sichern Sie die Abdeckung mit den zwei Schrauben.



**HINWEIS** Um die Bewegung des Flexarms nach oben und unten zu begrenzen, kann ein als Sonderausstattung erhältliches Anschlagkit (Teilenr. 90.1044.00) installiert werden.

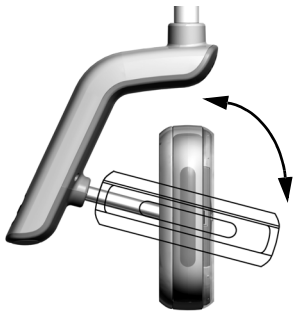
## Einstellen des Drehwiderstands

Überprüfen Sie den Drehwiderstand am OP-Lampenkopf. Wenn er eingestellt werden muss, befolgen Sie die Anweisungen für die jeweilige Drehwiderstandsart, die eingestellt werden soll.

### Empfohlenes Werkzeug

- 7/64-Zoll-Sechskantschlüssel

### Einstellung des vertikalen Drehwiderstands



- 1** Drehen Sie an der Schraube, um den Widerstand einzustellen. Durch Drehen im Uhrzeigersinn erhöhen Sie den Widerstand.

### Einstellung des horizontalen und diagonalen Drehwiderstands

#### Schritt 1.



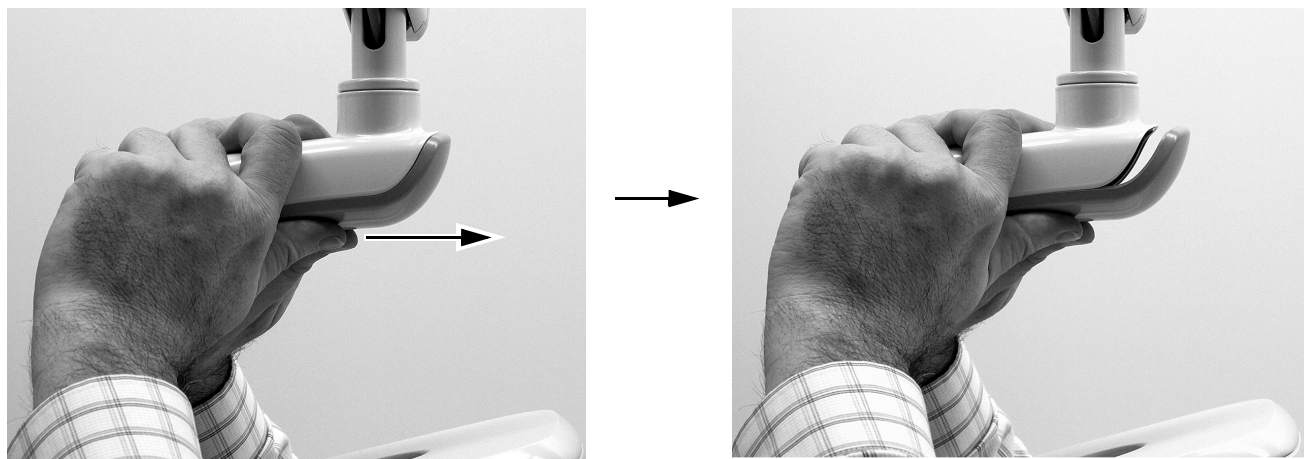
**WARNUNG** Stromschlaggefahr. Beim Entfernen oder Ersetzen von Abdeckungen darauf achten, keine Kabel oder Schläuche zu beschädigen. Prüfen, ob die Abdeckungen fest sitzen, nachdem Sie sie wieder angebracht haben.

- 1** Entfernen Sie die beiden Schrauben, mit denen die Antriebsgehäuseabdeckung fixiert ist.



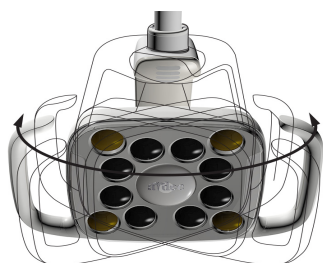
## Schritt 2.

- 1 Greifen Sie das Antriebsgehäuse und drücken Sie die Antriebsgehäuseabdeckung mit dem Daumen vom Antriebsgehäuse weg.

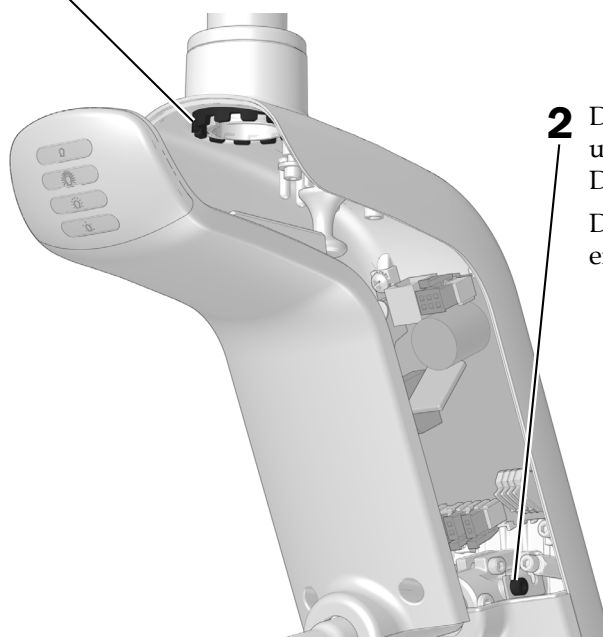


## Schritt 3.

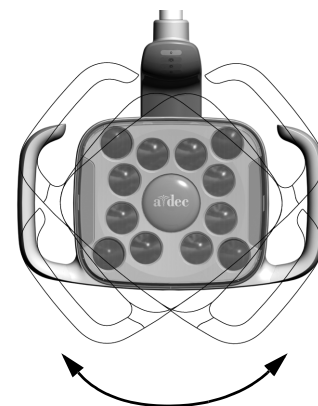
- 1 Drehen Sie zur Einstellung des horizontalen Drehwiderstands den Widerstandsregler. Durch Drehen im Uhrzeigersinn erhöhen Sie den Widerstand.



Darstellung zeigt 576L



- 2 Drehen Sie die Einstellschraube, um den diagonalen Drehwiderstand einzustellen. Durch Drehen im Uhrzeigersinn erhöhen Sie den Widerstand.



## Testen der OP-Lampe

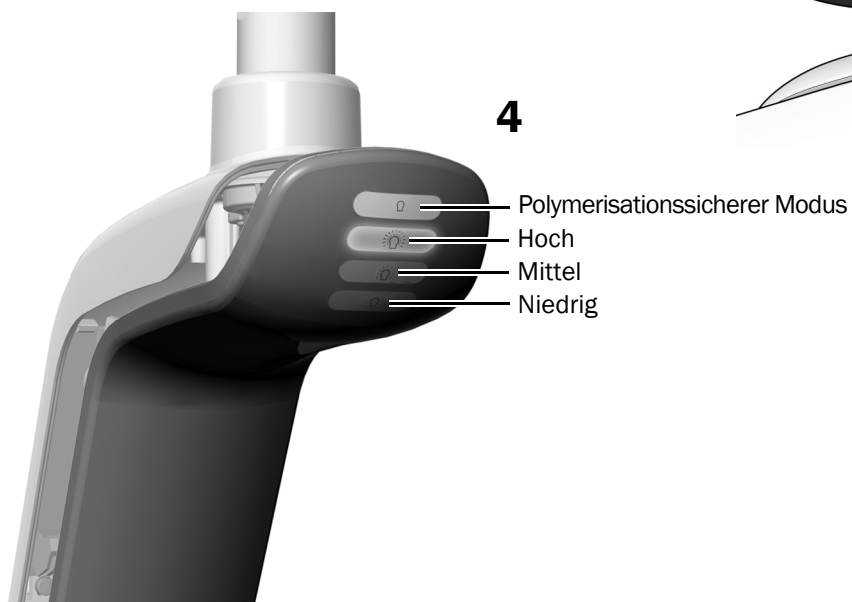
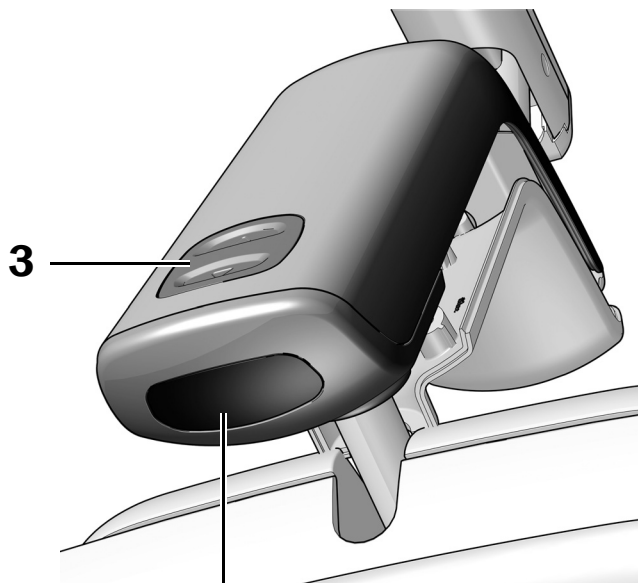
Führen Sie die für Ihre OP-Lampe geeigneten Schritte durch:

Testen der OP-Lampe über den A-dec 576L OP-Lampenkopf .....	18
Testen der OP-Lampe über den A-dec 376L OP-Lampenkopf .....	19
Testen der OP-Lampe über das Touch-Bedienelement .....	20

### Testen der OP-Lampe über den A-dec 576L OP-Lampenkopf

#### Schritt 1.

1. Schalten Sie die Stromversorgung des Systems ein.
2. Bewegen Sie Ihre Hand mehrere Male in einem Bereich 76 mm (3 Zoll) vor dem berührungslosen Sensor zum Ein-/ Ausschalten, um zu bestätigen, dass die Lampe zwischen Ein und Aus wechselt.
3. Drücken Sie die Modustaste, um jeden Modus der OP-Lampe zu testen und prüfen Sie, ob auf der Antriebsgehäuseabdeckung die richtige OP-Lampe aufleuchtet.
4. Wenn sie nicht ordnungsgemäß funktioniert, prüfen Sie die Kabelverbindungen.

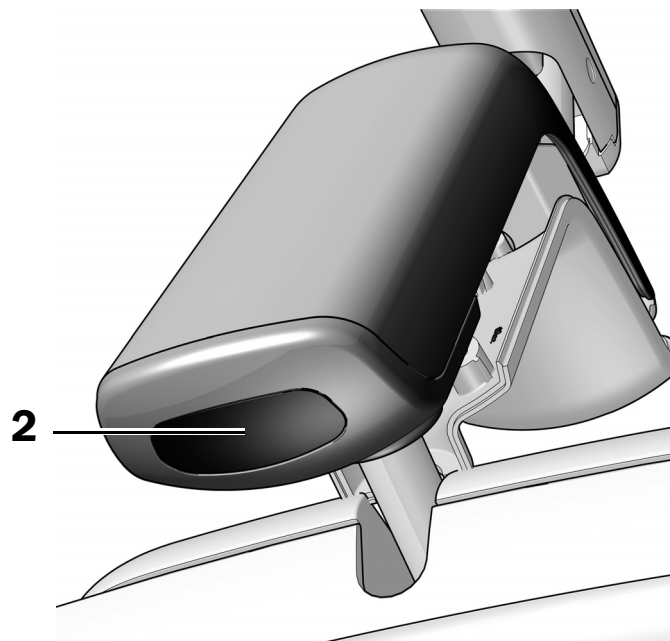


**Nächster Schritt** Siehe „Testen der OP-Lampe über das Touch-Bedienelement“ auf Seite 20.

## Testen der OP-Lampe über den A-dec 376L OP-Lampenkopf

### Schritt 1.

1. Schalten Sie die Stromversorgung des Systems ein.
2. Testen der OP-Lampe:
  - **OP-Lampen mit Touch-Bedienfunktion** –  
Bewegen Sie Ihre Hand mehrere Male in einem Bereich 76 mm (3 Zoll) vor dem berührungslosen Sensor zum Ein-/Ausschalten, um zu bestätigen, dass die Lampe zwischen Ein und Aus wechselt.
  - **OP-Lampen ohne Touch-Bedienfunktion** –  
Bewegen Sie Ihre Hand in einem Bereich 76 mm (3 Zoll) vor dem berührungslosen Sensor zum Ein-/Ausschalten, um zu bestätigen, dass die Lampe von „hoch“ zu „niedrig“ und „aus“ wechselt.
3. Wenn das Gerät nicht ordnungsgemäß funktioniert, prüfen Sie die Kabelverbindungen.



## Testen der OP-Lampe über das Touch-Bedienelement

Siehe den Abschnitt für die Art der Steuerungsschnittstelle auf Ihrem System.



**HINWEIS** Die Zeichen und Symbole auf dem Touch-Bedienelement sind Eigentum von A-dec, Inc.

### DS7-, CP5i- und CP5-Touch-Bedienelemente



Für die Verwendung von Touchscreens und Bedienpads siehe die *A-dec-Bedienungsanleitung für Touchscreens und Bedienpads* (Teilenr. 86.0857.03) unter [a-dec.com/touchscreen-manual](http://a-dec.com/touchscreen-manual).

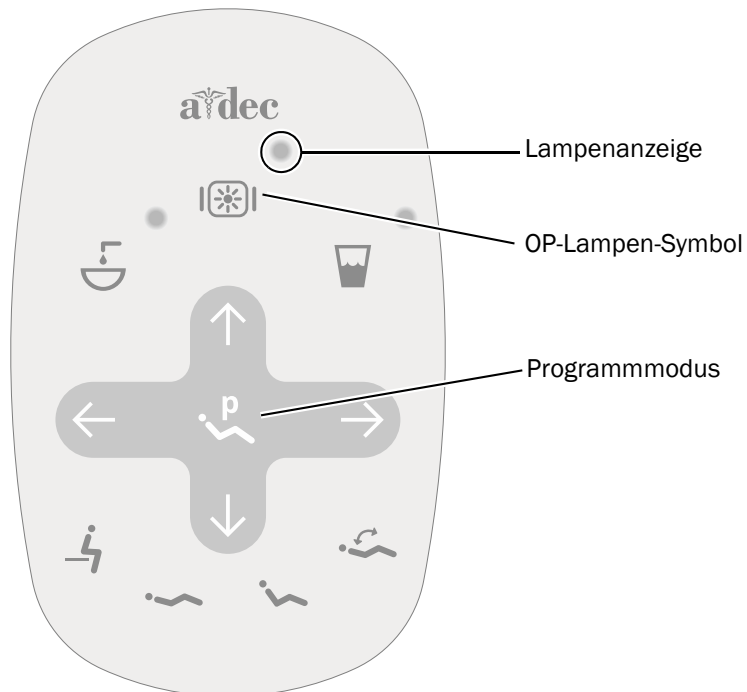



Informationen zur Konfiguration der Anschlussmöglichkeiten finden Sie im/in der *Installationshandbuch/ Bedienungsanleitung für A-dec+™ und A-dec+ Gateway* (Teilenr. 86.0924.03) unter [a-dec.com/connectivity-manual](http://a-dec.com/connectivity-manual).








## Standard-Touchpad



- 1** Schalten Sie die Stromversorgung des Systems ein.
- 2** Wiederholt  drücken und wieder loslassen, um zu überprüfen, ob die OP-Lampe angeht und zwischen den Intensitätsmodi umschaltet: Hoch-, Mittel-, Niedrig- und polymerisationssicherer Modus (576L) oder Hoch- und Komposit-/Niedrigmodus (376L).



**HINWEIS** Wenn sich die 376L im Komposit-/Niedrigmodus bzw. die 576L im polymerisationssicheren Modus befindet, blinkt die Anzeigelampe am Touchpad.

- 3** Halten Sie  gedrückt, um die OP-Lampe auszuschalten.
- 4** Halten Sie  und  gleichzeitig solange gedrückt, bis ein Signalton zu hören ist, um die Funktion „Autom. Ein/Aus“ zu aktivieren bzw. zu deaktivieren.
  - **Ein Signalton** gibt an, dass die Funktion deaktiviert ist.
  - **Drei Signaltöne** geben an, dass diese Funktion aktiviert ist.

## Wiederanbringen der Antriebsgehäuseabdeckung



**WARNUNG** Stromschlaggefahr. Beim Entfernen oder Ersetzen von Abdeckungen darauf achten, keine Kabel oder Schläuche zu beschädigen. Prüfen, ob die Abdeckungen fest sitzen, nachdem Sie sie wieder angebracht haben.

### Schritt 1.



- 1** Platzieren Sie die Antriebsgehäuseabdeckung so, dass das Schlüsselloch um die Säule passt; drücken Sie die Antriebsgehäuseabdeckung dann mit der Handfläche in Position.



- 2** Befestigen Sie die Abdeckung mit zwei Schrauben.



## Aufsichtsbehördliche Angaben und Garantie


---

Erforderliche aufsichtsbehördliche Informationen und Informationen zur A-dec-Garantie finden Sie im Dokument „Aufsichtsbehördliche Angaben, technische Daten und Garantie“ (Teilenr. 86.0221.03) in unserem Ressourcencenter unter [www.a-dec.com](http://www.a-dec.com).



Für einen schnellen Online-Zugriff auf dieses Dokument diesen QR-Code scannen, antippen oder anklicken, der auf [a-dec.com/regulatory-guide](http://a-dec.com/regulatory-guide) verweist.

Alle hier genannten Marken sind Eigentum ihrer jeweiligen Inhaber.

 **A-dec Hauptniederlassung**  
2601 Crestview Drive  
Newberg, OR 97132 USA  
Tel: 1 800 547 1883 innerhalb der USA/Kanadas  
Tel: +1 503 538 7478 außerhalb der USA/Kanadas  
[www.a-dec.com](http://www.a-dec.com)

*A-dec, Inc. übernimmt keinerlei Gewährleistung für den Inhalt dieses Dokuments, einschließlich, aber nicht beschränkt auf stillschweigende Gewährleistungen der allgemeinen und besonderen Gebrauchstauglichkeit.*