



吸顶式 A-dec® 376L/576L

口腔灯

安装指南



本档中涉及的产品型号和版本

型号	版本	说明
376L/576L	A	口腔灯

天花板准备工作

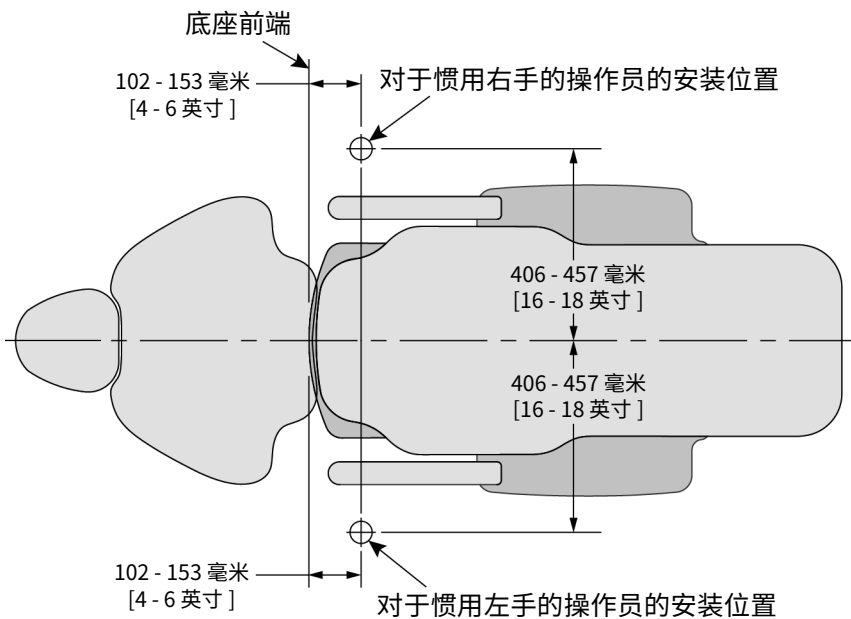


警告 安装结构必须设计为支持的静载荷至少为 31.5 千克（70 磅），支持的扭矩至少为 203 牛米（150 英尺磅）。如有必要，请咨询有执照的专业人员，例如结构或建筑工程师。确保所有安装都遵守当地的法规。



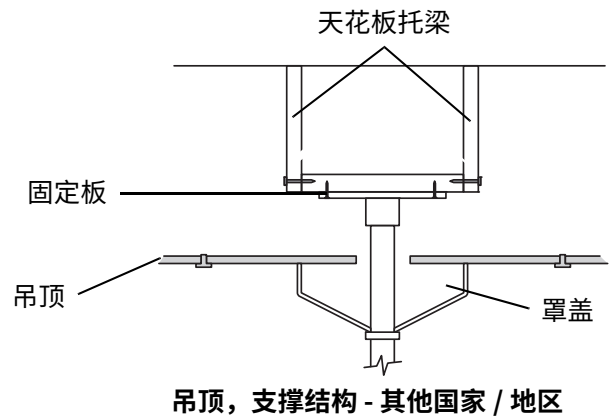
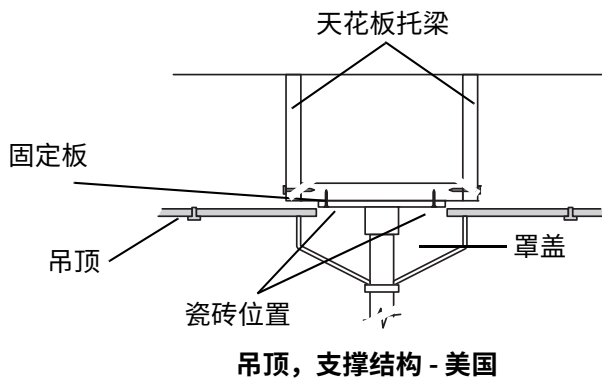
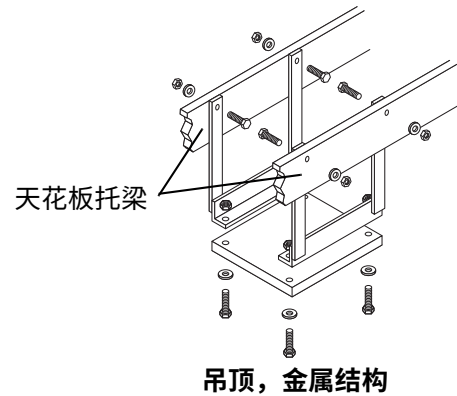
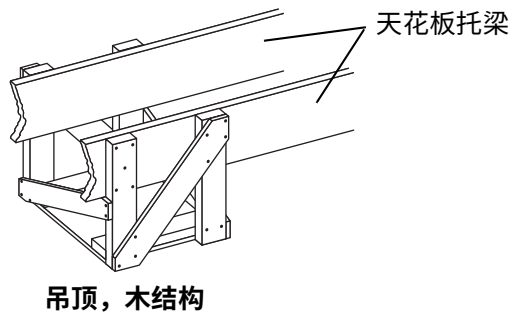
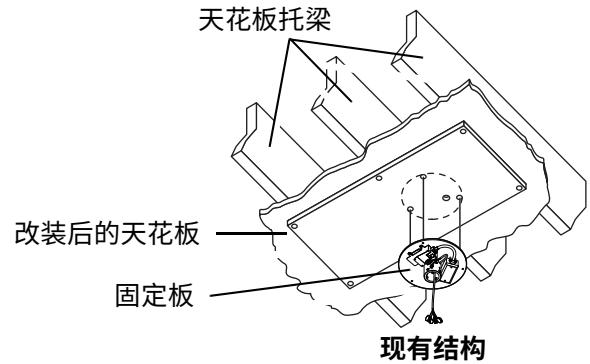
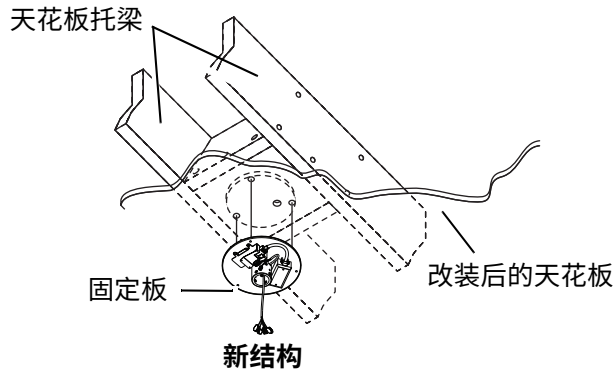
备注 口腔灯随附的数据线可用于能够通过触控板操作口腔灯的 A-dec 产品。这些产品包括 A-dec 500、A-dec 400、A-dec 300、A-dec 200 和 Performer®（版本 B），以及具有已升级治疗椅电路板和治疗台触控板的 Decade®、Cascade® 和 Performer（版本 A）牙科治疗椅。切勿将数据线插入电话插槽中。如果治疗台不包括触控板，请忽略此数据线指南。

确定安装位置



确定天花板和撑臂的类型

根据天花板结构的类型完成其必需的改装。



备注 在美国, LED 口腔灯支撑结构必须以天花板瓷砖的高度进行构造, 以使固定板可在天花板瓷砖下安装, 否则必须改装天花板瓷砖以使固定板可见, 并可在支撑结构和天花板瓷砖之间安装。瓷砖和固定板之间的距离应该为 13 毫米 (1/2 英寸) 或更短。

安装天花板固定板

推荐工具

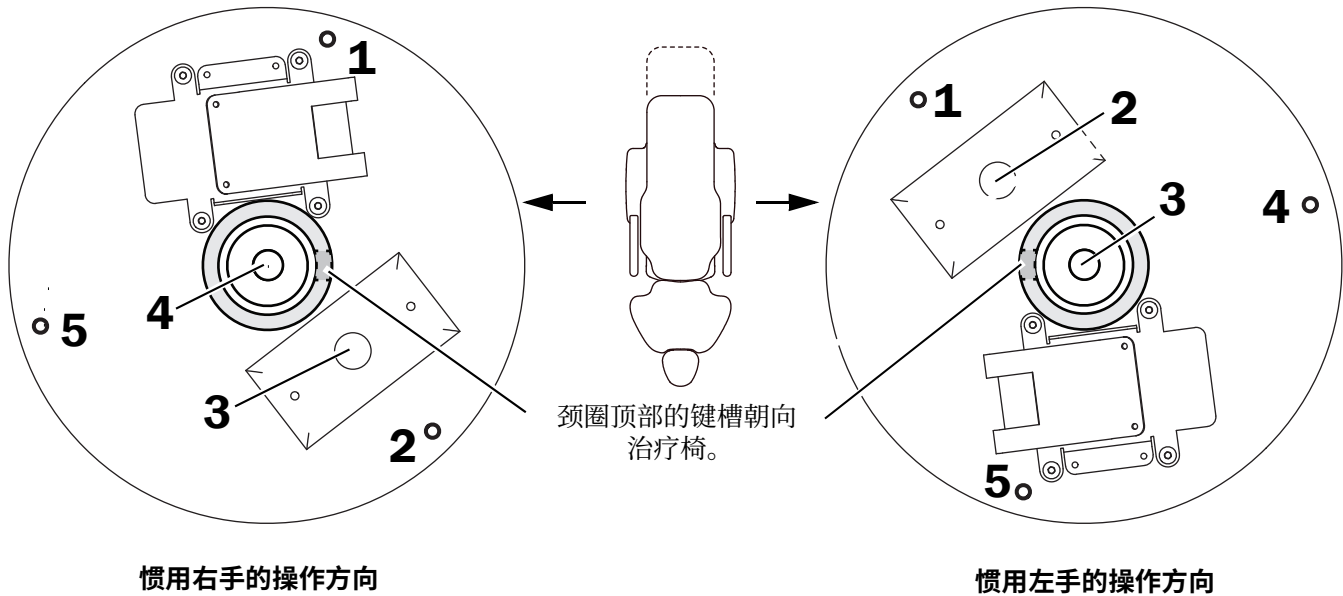
- 电钻和钻头
- 7/16 英寸内六角扳手和棘轮扳手

任务 1.



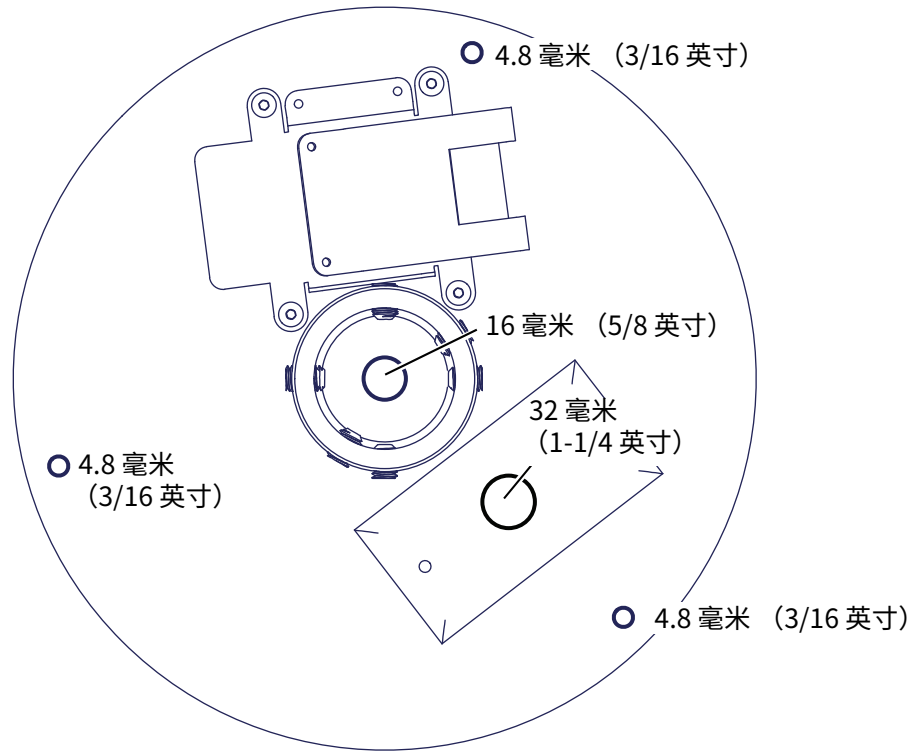
备注 模板显示的是固定到天花板时的仰视图。

- 1** 将固定板模板（包含在套件中）安装在天花板上，并标记五个用于安装螺钉、电源线和数据线的孔。

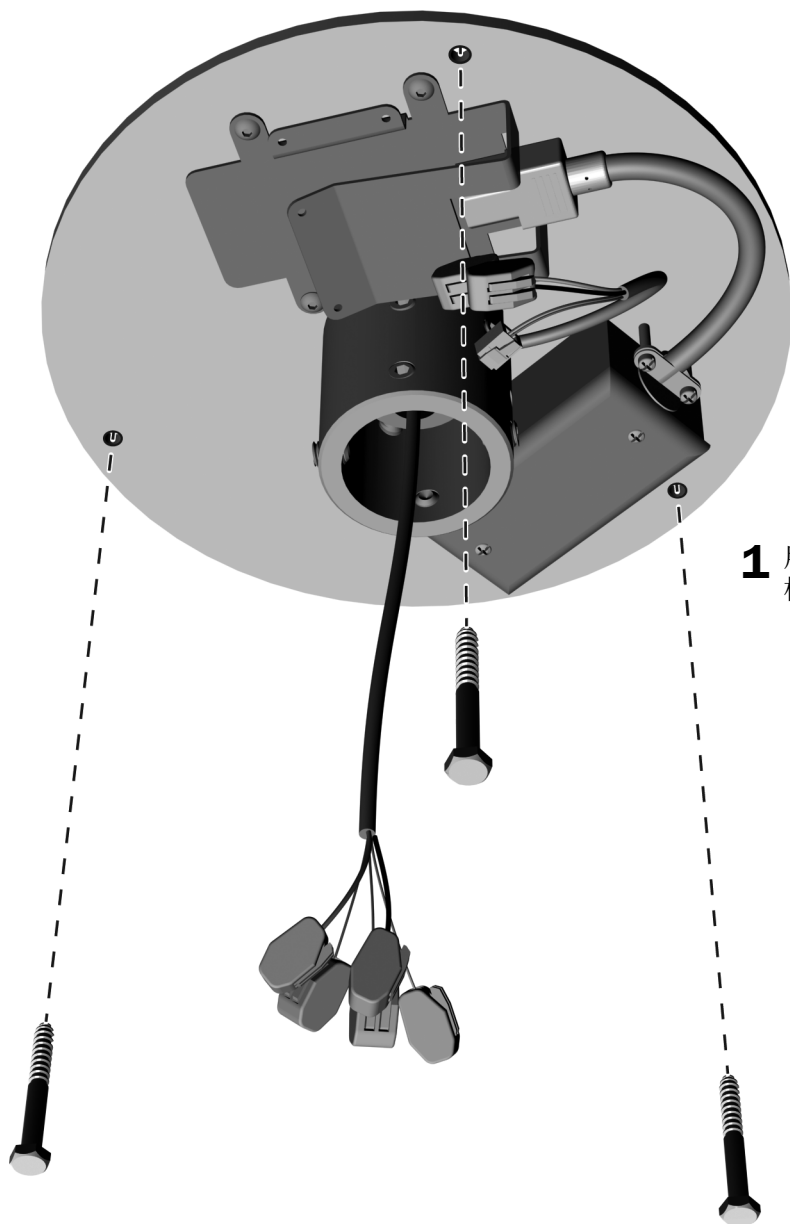


任务 2.

1 钻出这些孔。



任务 3.



1 用工具箱中的方头螺钉将固定板固定到天花板上。

安装吊管

推荐工具

- 7/16 英寸内六角扳手和棘轮扳手
- 3/16 英寸和 1/16 英寸六角扳手
- 水平仪
- 遮蔽胶带

开始之前



注意 根据当地法规，电源布线 (100–240 VAC) 必须由持证电工或其他有资质的人员进行安装。



警告 未关闭或切断电源即开始此过程可能会导致产品损坏或严重的人身伤害甚至死亡。



提醒 电路板对静电敏感。触摸电路板、或对电路板进行任何操作时，必须采取防静电 (ESD) 预防措施。电路板应仅由电工或有资质的维修人员来安装。

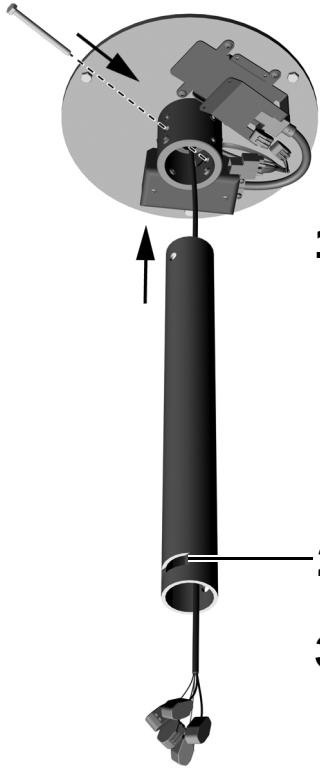
1. 在开始安装之前，请关闭系统电源。

任务 1.

- 1** 将数据线穿入天花板和吊管颈圈。



任务 2.



1 将口腔灯线缆穿过支柱。

2 将键槽移到背向治疗椅的位置。将吊管插入颈圈。

3 将螺栓插入颈圈和吊管中。拧紧螺栓。

任务 3.



1 将水平仪垂直放在吊管上，与一组调平螺钉对齐。

2 调节校平螺钉。

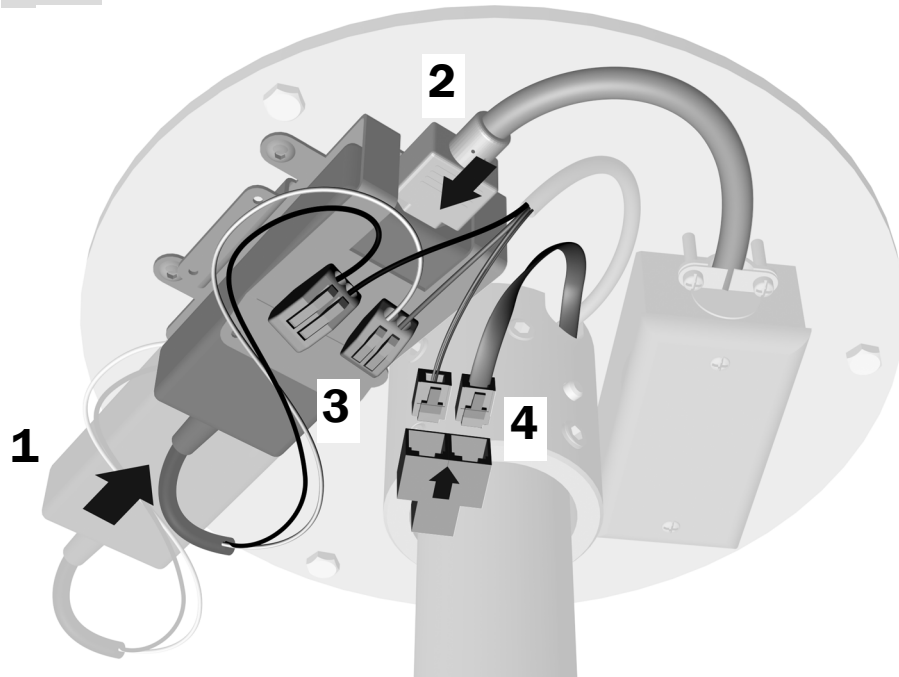
3 将水平仪的校齐边从一组螺钉对齐到另一组螺钉。

4 调节校平螺钉。

5 对于每组调平螺钉重复此调平操作，直至支柱完全垂直。

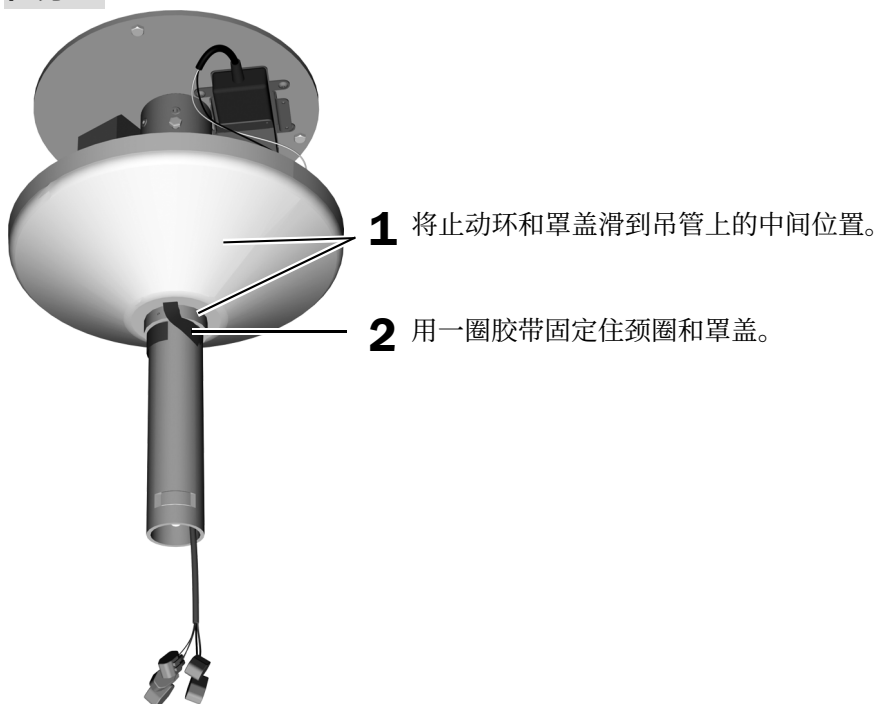
6 调平吊管后，拧紧调平螺钉。

任务 4.



1. 将电源滑入托架中。
2. 插上电源。
3. 将白色电线连接到带灰色电线的接线器。将黑色电线连接到带黑色电线的接线器。
4. 将数据线插入 Y 型接口。

任务 5.

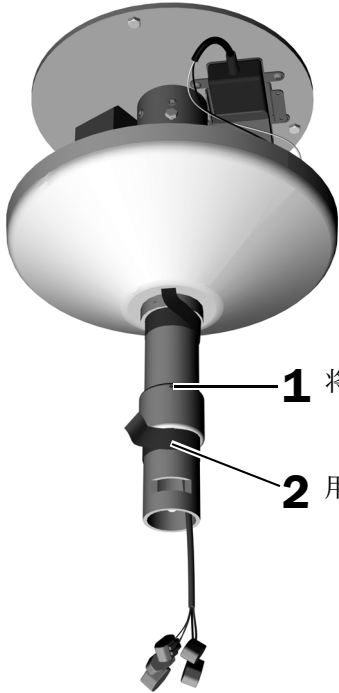


安装口腔灯

推荐工具

- 5/32 英寸和 1/16 英寸六角扳手
- 遮蔽胶带

任务 1.

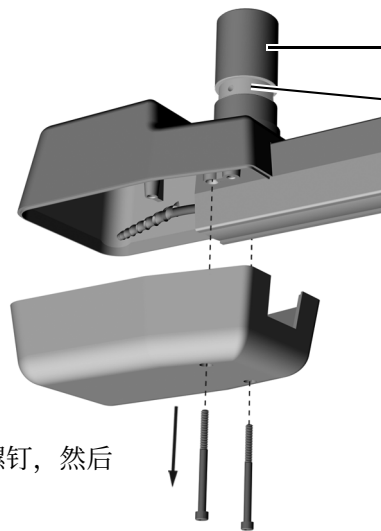


警告 电击危险。取下或更换罩盖时，小心不要损坏任何线路或软管。装回罩盖后，请确认其是否牢固。

1 将吊管颈圈固定到槽键上方，使其带固定螺钉的一端朝上。

2 用一圈胶带固定住颈圈。

任务 2.



2 稍微润滑一下屈臂装置的枢轴。

请勿润滑调节键下的凹槽。

1 取下用来固定下盖的两个螺钉，然后取下罩盖。

任务 3.

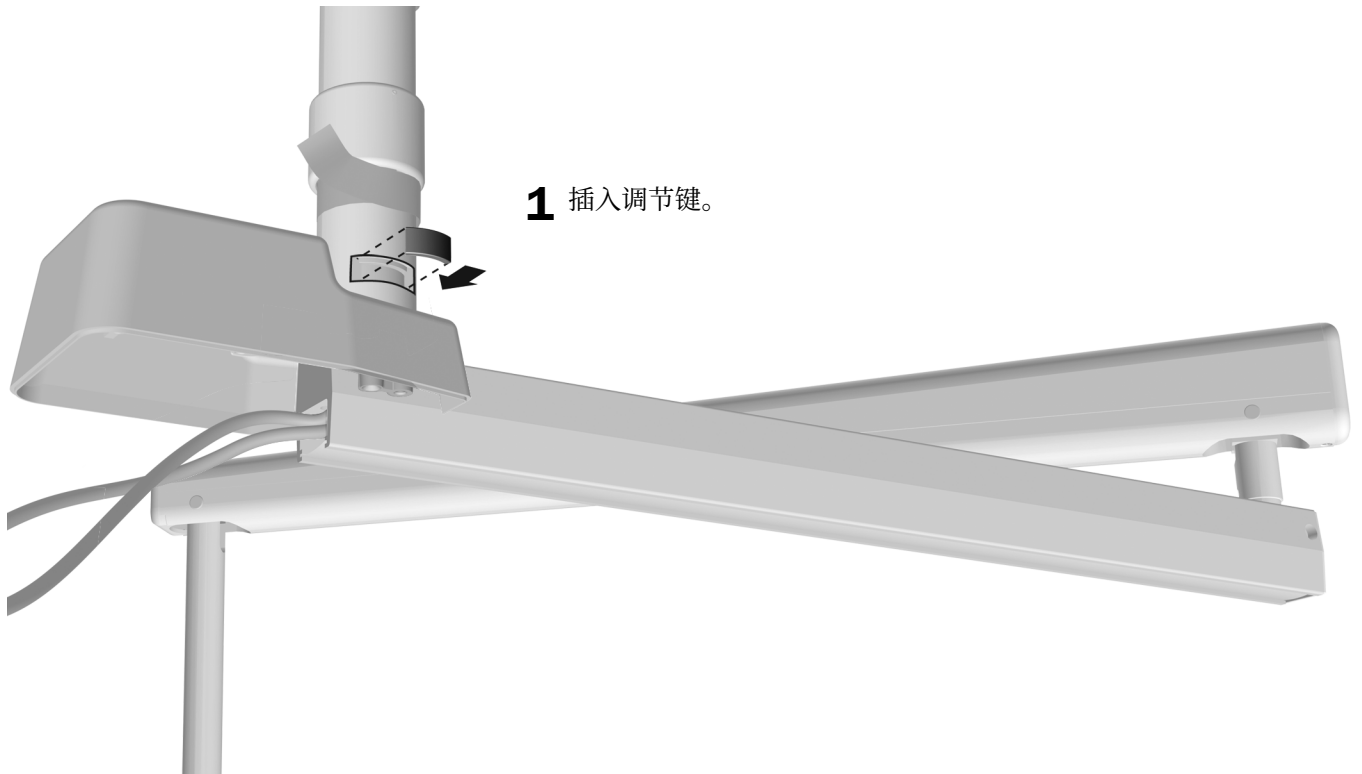
1 将线缆穿入刚性臂外罩中。



2 将屈臂插入吊管中。

任务 4.

1 插入调节键。



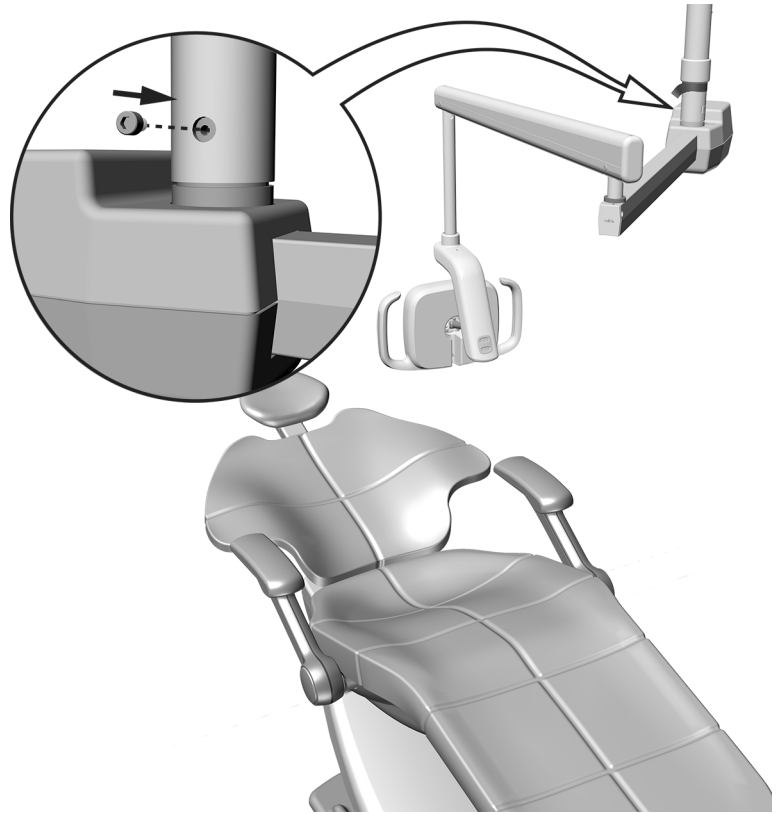
任务 5.

- 1 将口腔灯调至正常使用时的位置。



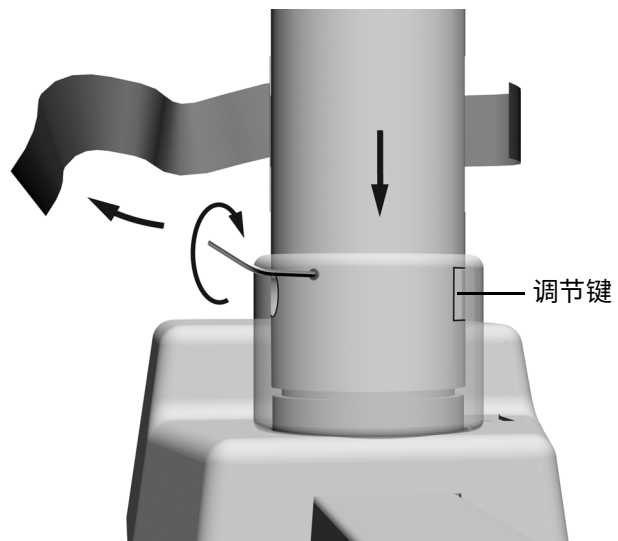
注意 在此步骤中，将调节键保留在键槽中，以防止屈臂滑落。

- 2 将 10-32 x 10 毫米 (3/8 英寸) 旋转止动销安装到带螺纹的孔中。
- 3 测试旋转范围。若要改变旋转范围，可以取下旋转止动销，旋转口腔灯，然后将旋转止动销重新插入另外两个带螺纹孔中的一个。



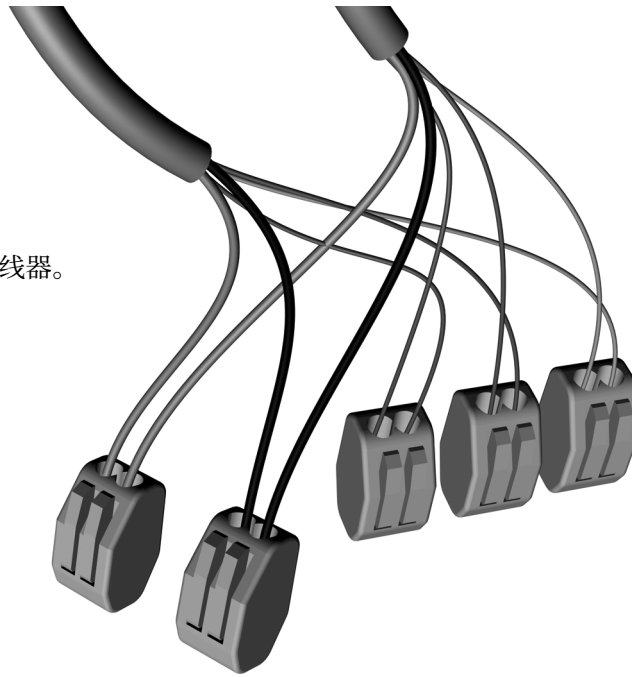
任务 6.

- 1 撕下胶带。将颈圈下滑到键槽上，使固定螺钉在调节键以下。
- 2 拧紧固定螺钉。



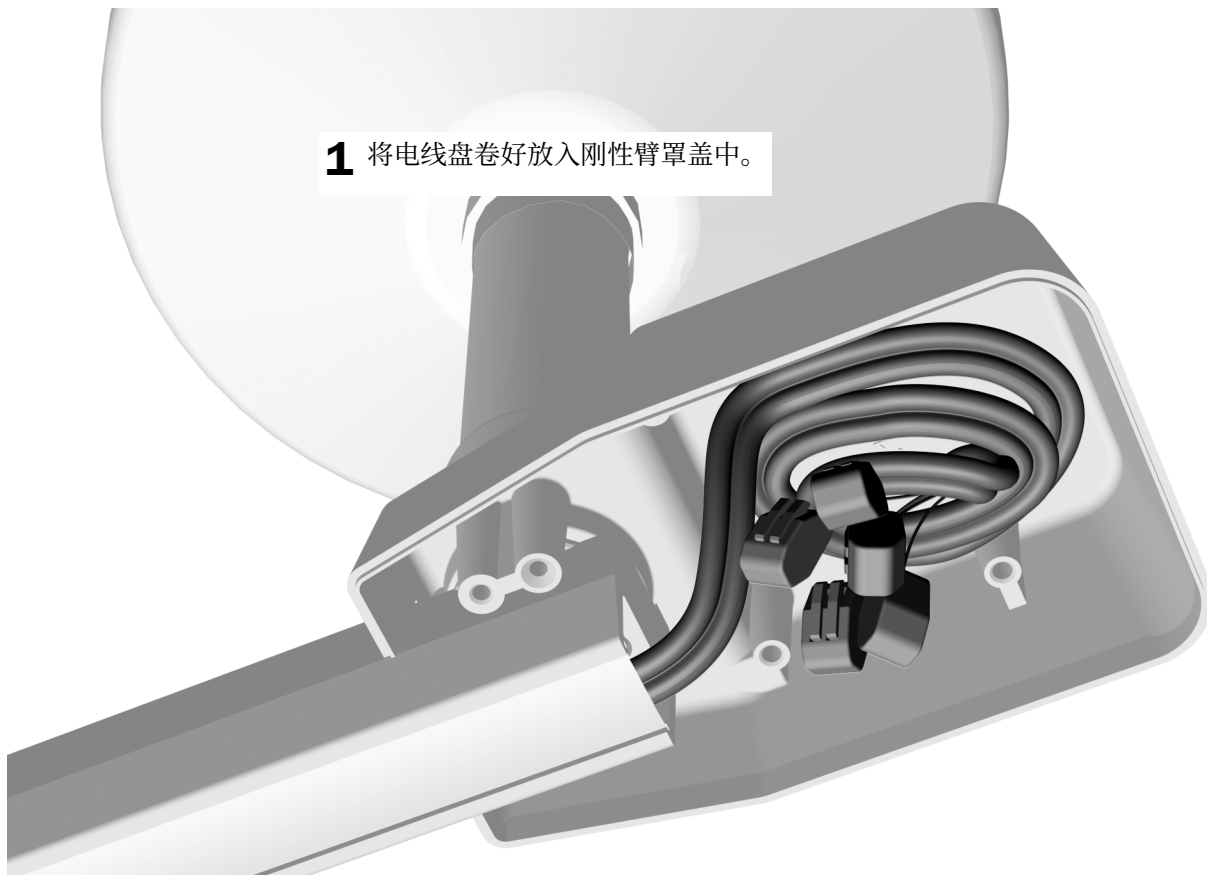
任务 7.

- 1** 将各色电线分别连接到对应的接线器。



任务 8.

- 1** 将电线盘卷好放入刚性臂罩盖中。



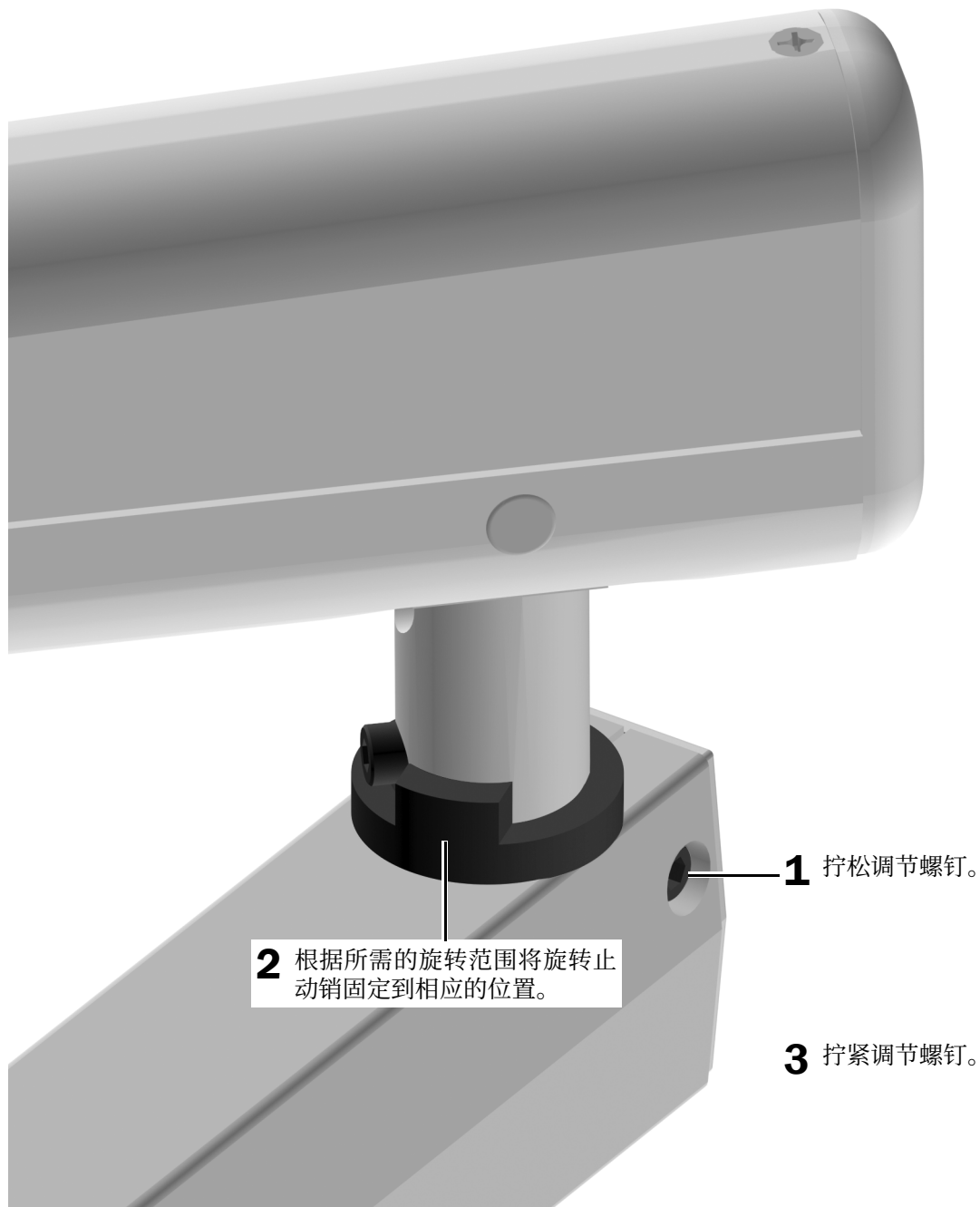
准备和调节口腔灯

调节屈臂旋转松紧度

推荐工具

- 3/16 英寸六角扳手

任务 1.



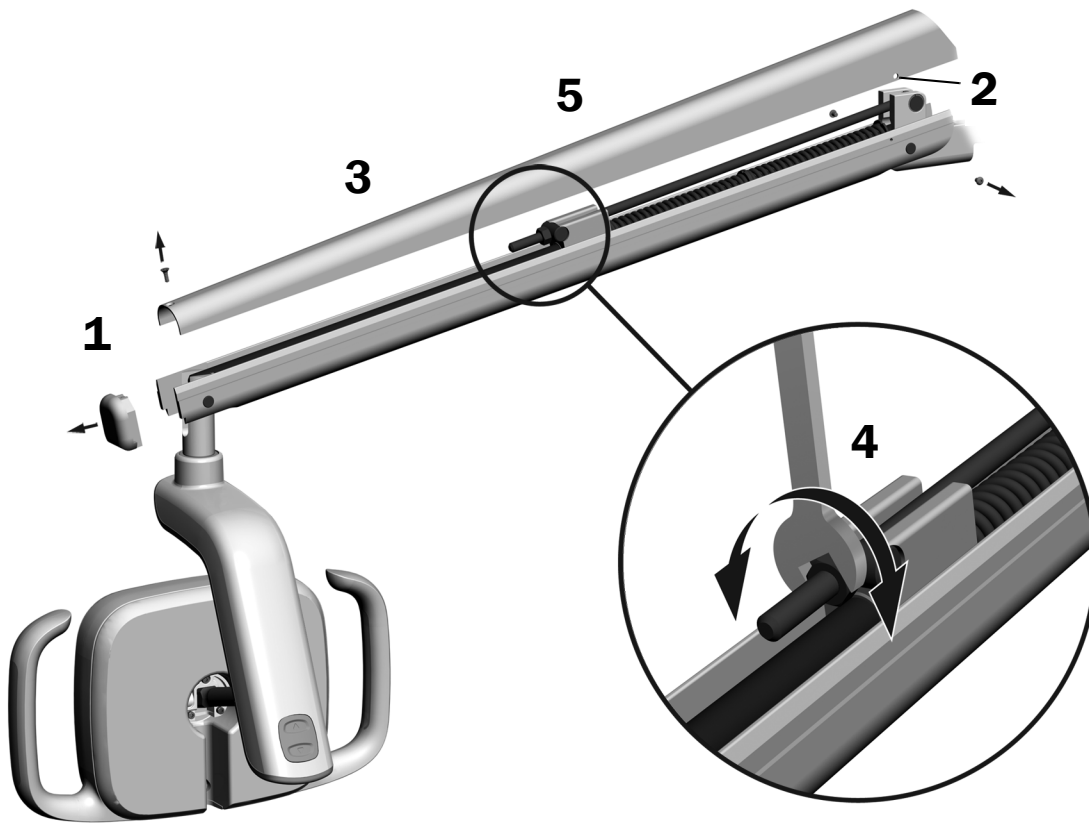
调节口腔灯灯臂承重

检查口腔灯灯臂是否存在滑移。如果口腔灯存在滑移，请完成以下步骤来调整灯臂承重。

推荐工具

- 十字螺丝刀
- 5/64 英寸六角扳手
- 1/2 英寸组合扳手

1. 取下末端盖。
2. 取下固定罩盖的两颗螺钉。
3. 取下罩盖。
4. 调节弹簧末端的螺母。
如果口腔灯向上滑动，则逆时针旋转螺母。
如果口腔灯向下滑动，则顺时针旋转螺母。
5. 将罩盖放回灯臂（暂且不要重新装上）。检查其是否滑动。
6. 重复第 3 步、第 4 步和第 5 步，直到不再出现滑动为止。
7. 在消除滑动后，使用两个螺钉固定罩盖。



备注 可以安装止动限制套件选件 (p/n 90.1044.00) 以限制灯臂的上下活动。

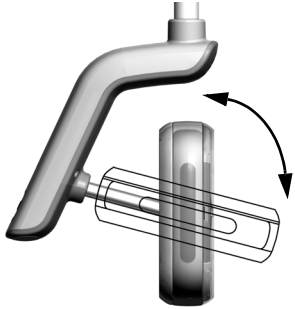
调节旋转松紧度

测试灯头的旋转松紧度。如果需要调节，请遵循您将调节的松紧度类型的相关指示。

推荐工具

- 7/64 英寸六角扳手

调节垂直旋转松紧度



- 1** 要调节松紧度，可以旋转螺钉。顺时针方向旋转可加大松紧度。

调节水平旋转松紧度和对角旋转松紧度

任务 1.



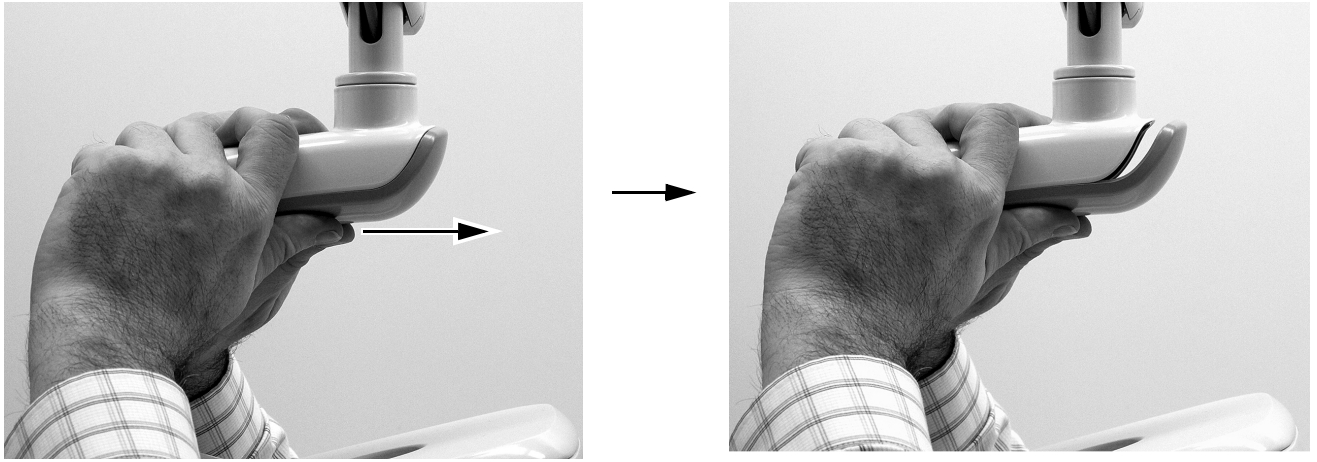
警告 电击危险。取下或更换罩盖时，小心不要损坏任何线路或软管。装回罩盖后，请确认其是否牢固。

- 1** 取下用于固定驱动外罩罩盖的两颗螺钉。



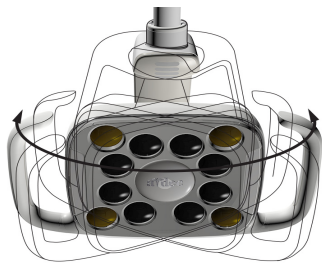
任务 2.

- 1 握住驱动外罩，并用您的两个大拇指将驱动外罩罩盖推离驱动外罩。

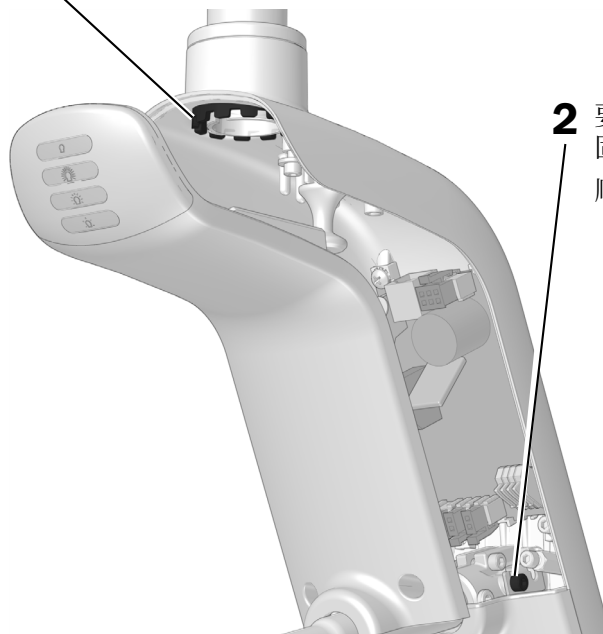


任务 3.

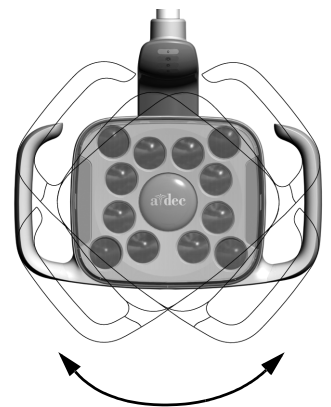
- 1 要调节水平旋转的松紧度，可以旋转摩擦调节螺钉。
顺时针方向旋转可加大松紧度。



576L 图示



- 2 要调节对角线松紧度，可以旋转固定螺钉。
顺时针方向旋转可加大松紧度。



测试口腔灯

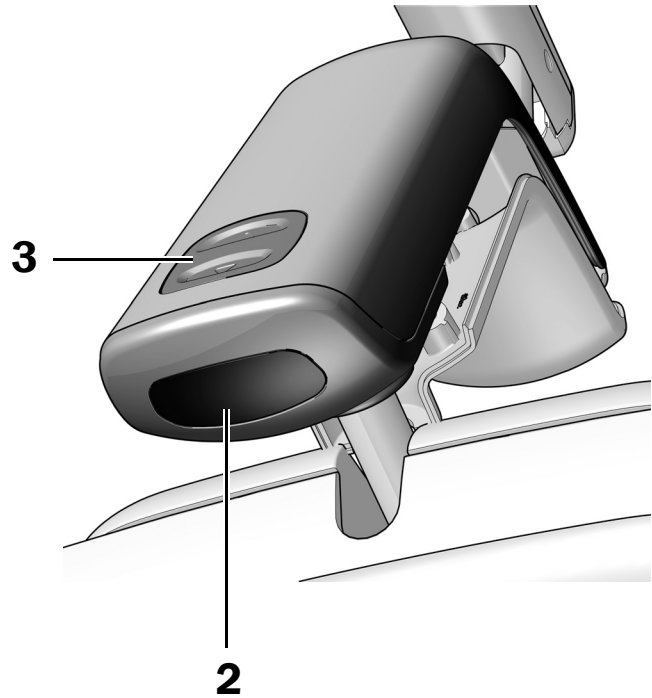
执行适合您所用口腔灯的步骤：

从 A-dec 576L 灯头开始测试口腔灯 18
从 A-dec 376L 灯头开始测试口腔灯 19
从触摸控件开始测试口腔灯 20

从 A-dec 576L 灯头开始测试口腔灯

任务 1.

1. 打开系统电源。
2. 在非接触式开关传感器的 76 毫米（3 英寸）范围内多次移动您的手，以确认口腔灯可以在开与关之间切换。
3. 按下模式按钮以在各个模式下测试口腔灯，并确认驱动外罩盖上相应的灯是否亮起。
4. 如果口腔灯未正常工作，则检查电线连接。

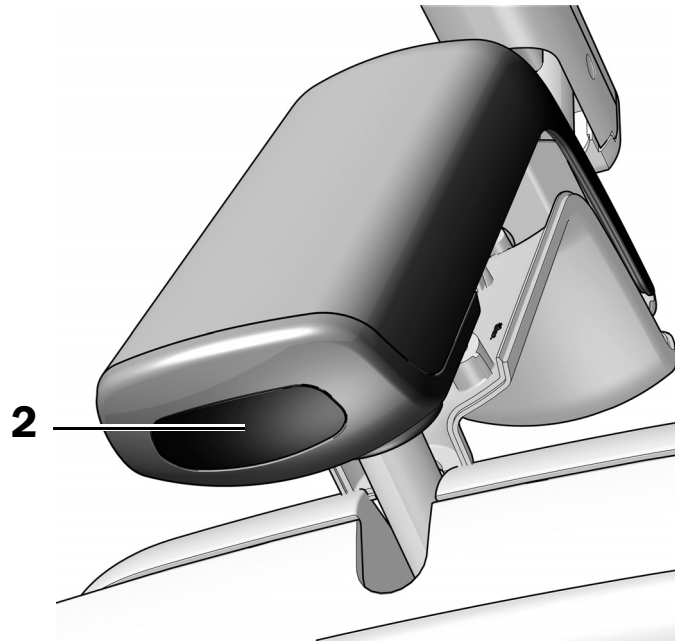


下一步 请参见第 20 页上的“从触摸控件开始测试口腔灯”。

从 A-dec 376L 灯头开始测试口腔灯

任务 1.

1. 打开系统电源。
2. 测试口腔灯：
 - 带触控功能的口腔灯 - 在非接触式开关传感器的 76 毫米（3 英寸）范围内多次移动您的手，以确认口腔灯可以在开与关之间切换。
 - 不带触控功能的口腔灯 - 在非接触式开关传感器的 76 毫米（3 英寸）范围内移动您的手，以确认口腔灯可以在高亮度 - 低亮度 - 关闭之间循环切换。
3. 如果口腔灯未正常工作，则检查电线连接。



从触摸控件开始测试口腔灯

请参阅系统上控制接口类型的部分。



备注 触控符号和图标属于 A-dec, Inc. 公司之专有财产。

DS7、CP5i 和 CP5 触摸控件



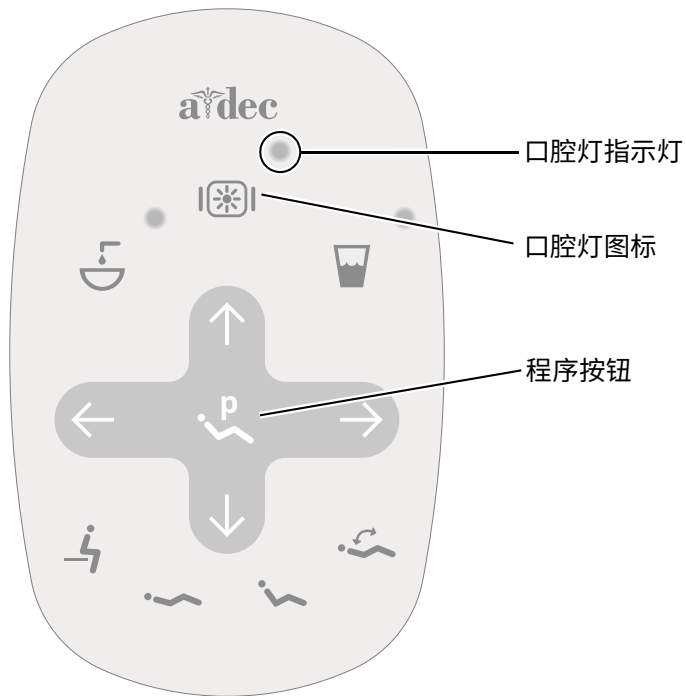
关于触摸屏和触控板的使用，请参阅
A-dec 触摸屏和触控板使用说明
(p/n 86.0857.06):
a-dec.com/touchscreen-manual。

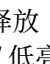


关于配置连接功能，请参阅 *A-dec+™*
和 *A-dec+ Gateway 安装指南 /*
使用说明 (p/n 86.0924.06):
a-dec.com/connectivity-manual。



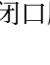
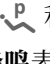
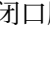
标准触控板



- 1 打开系统电源。
- 2 重复按下并释放  以验证口腔灯开启且在各亮度模式之间切换：高、中、低亮度和防固化模式 (576L) 或高和复合 / 低亮度模式 (376L)。



备注 当 376L 处于复合 / 低亮度模式或 576L 处于防固化模式时，触控板上的指示灯会闪烁。

- 3 按住  关闭口腔灯。
- 4 同时按住  和  直至系统发出蜂鸣声以禁用或启用自动开 / 关功能。
 - 一声蜂鸣表示确认已关闭该功能。
 - 三声蜂鸣表示确认已开启该功能。

重新安装驱动外罩罩盖



警告 电击危险。取下或更换罩盖时，小心不要损坏任何线路或软管。装回罩盖后，请确认其是否牢固。

任务 1.



- 1** 定位驱动外罩罩盖，以使键孔适合支杆；然后，用手掌将驱动外罩罩盖推入正确位置。



- 2** 使用两颗螺钉固定罩盖。

监管信息和质量保证

有关所需的监管信息和 A-dec 质量保证，请参见《监管信息和规格》文档 (p/n 86.0221.06)，该文档位于 www.a-dec.com 的资源中心。



要快速在线访问本文档，请扫描、轻触或点击此二维码，它将指向 a-dec.com/regulatory-guide。

本文所引用的所有商标均为其各自所有者的专有财产。



A-dec 总部
2601 Crestview Drive
Newberg, OR 97132 美国
电话: 1.800.547.1883 (美国 / 加拿大境内)
电话: +1.503.538.7478 (美国 / 加拿大境外)
www.a-dec.com

A-dec, Inc. 对本文件中的内容不做任何保证，包括但不限于商品适销性和对针对特定目的的适用性的任何暗示保证。