



# Lampa główna A-dec® 376L/576L z mocowaniem na suficie

## INSTRUKCJA INSTALACJI



### Modele i wersje produktu opisane w tym dokumencie

Modele	Wersje	Opis
376L/576L	A	Lampa główna

## Przygotowanie sufitu

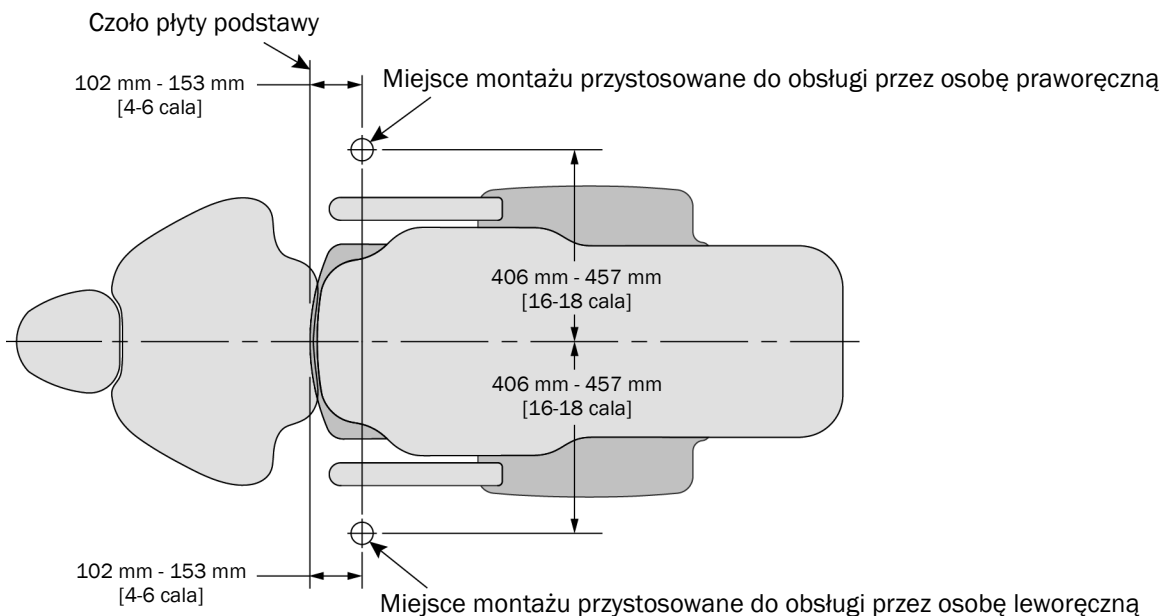


**OSTRZEŻENIE** Konstrukcje montażowe muszą utrzymywać obciążenie statyczne co najmniej 31,5 kg (70 funtów) oraz minimalny moment siły 203 Nm (150 funtów na stopę). W razie potrzeby skonsultuj się z licencjonowanym specjalistą, tj. inżynierem budownictwa lub architektem. Wszystkie instalacje powinny być zgodne z wymaganiami przepisów miejscowych.



**UWAGA** Do lampy głównej dołączono przewód transmisji danych (DCS), służący do jej podłączenia do produktów A-dec umożliwiających obsługę lampy za pomocą panelu sterowania. Są to fotele dentystyczne A-dec 500, A-dec 400, A-dec 300, A-dec 200 oraz Performer® (wersja B), a także Decade®, Cascade® i Performer (wersja A), zawierające udoskonalone płyty elektroniczne foteli oraz panele sterowania konsolami. Przewodu transmisji danych (DCS) nie wolno podłączać do gniazdka telefonicznego. Jeżeli konsola nie zawiera panelu sterowania, należy pominąć instrukcje dotyczące przewodu transmisji danych (DCS).

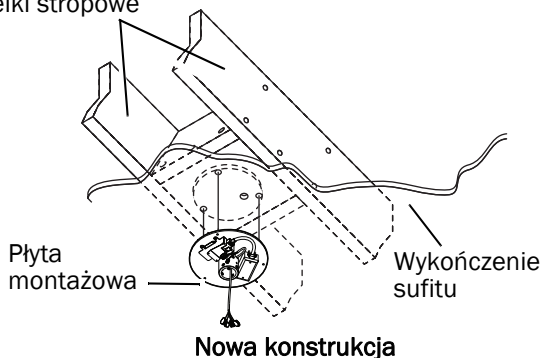
## Określanie miejsca instalacji



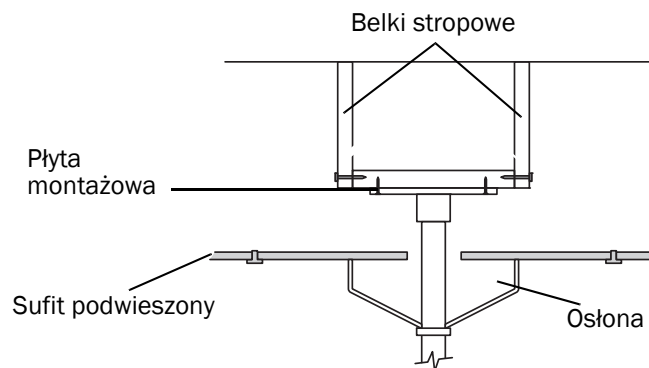
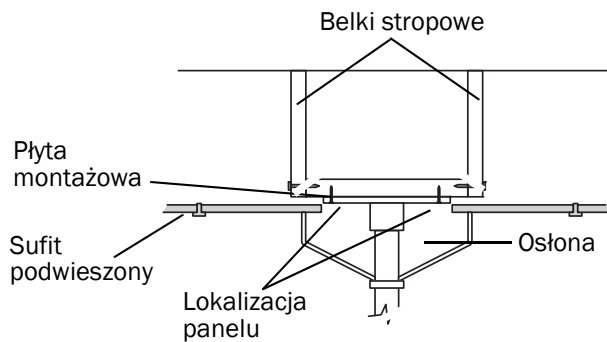
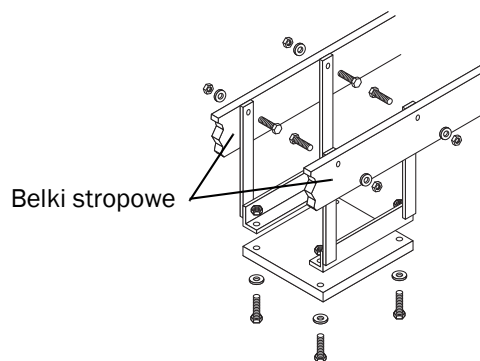
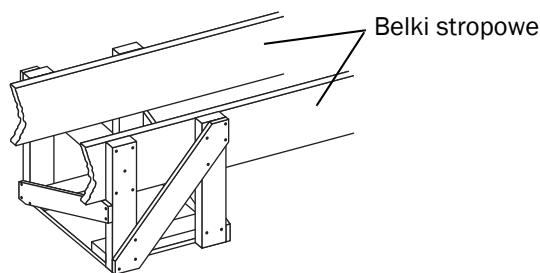
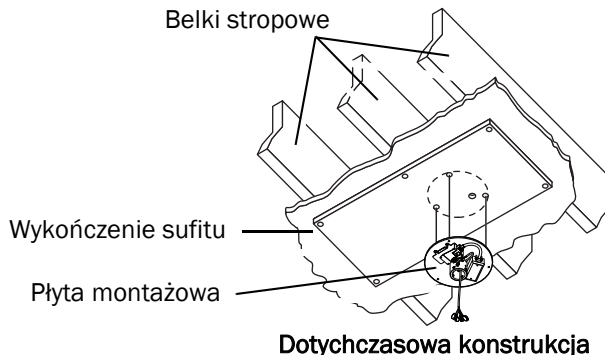
## Określanie typu sufitu i mocowania

Dokonaj modyfikacji wymaganych w przypadku danej konstrukcji sufitu.

Belki stropowe



Belki stropowe



**UWAGA** W Stanach Zjednoczonych konstrukcja mocowania lampy głównej LED musi być wbudowana w panel sufitowy na wysokości umożliwiającej instalację płyty montażowej pod panelem lub wymagana jest modyfikacja panelu w celu odkrycia płyty i umożliwienia jej montażu między konstrukcją mocowania a panelem sufitowym. Odległość między panelem a płytą montażową nie powinna przekraczać 13 mm (1/2 cala).

## Instalacja sufitowej płyty montażowej

### Zalecane narzędzia

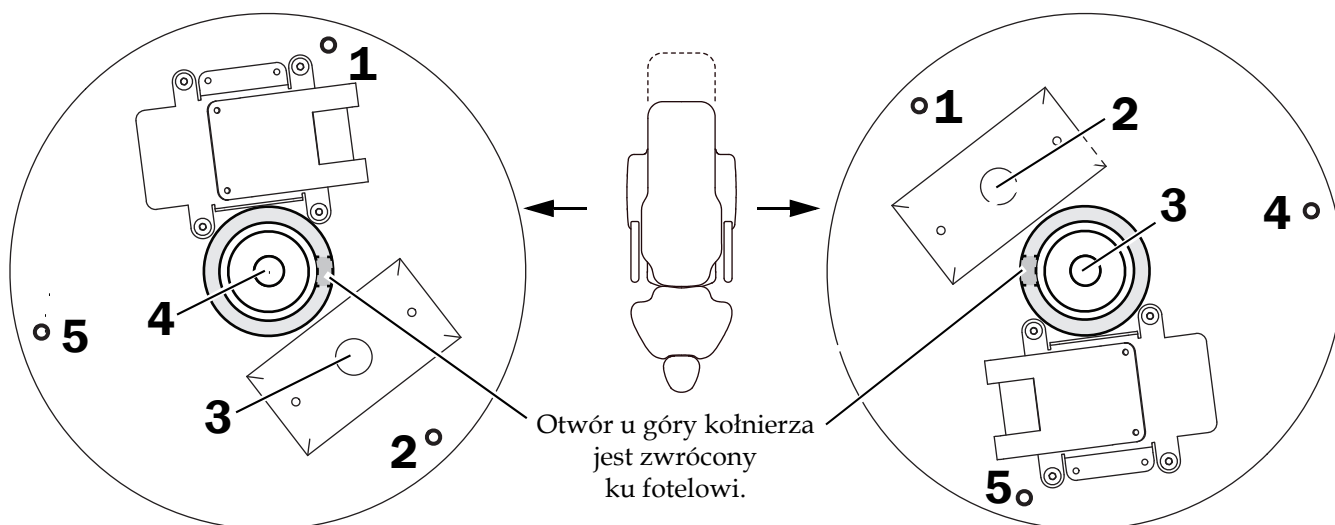
- Wiertarka i wiertła
- Gniazdo 7/16 cala i wkrętak

### Zadanie 1.



**UWAGA** Szablon pokazano tak, jak wygląda po przyłożeniu do sufitu.

- 1** Umieść szablon montażowy (zawarty w zestawie) na suficie i zaznacz pięć otworów na śruby montażowe, przewód zasilający i przewód transmisji danych (DCS).

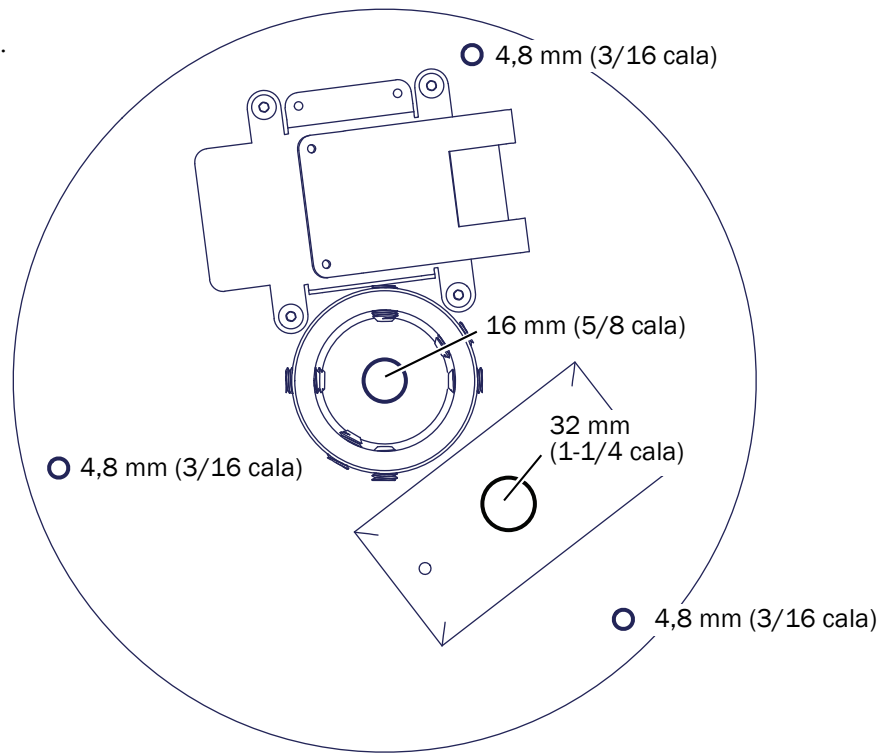


Układ przystosowany do obsługi przez osobę praworęczną

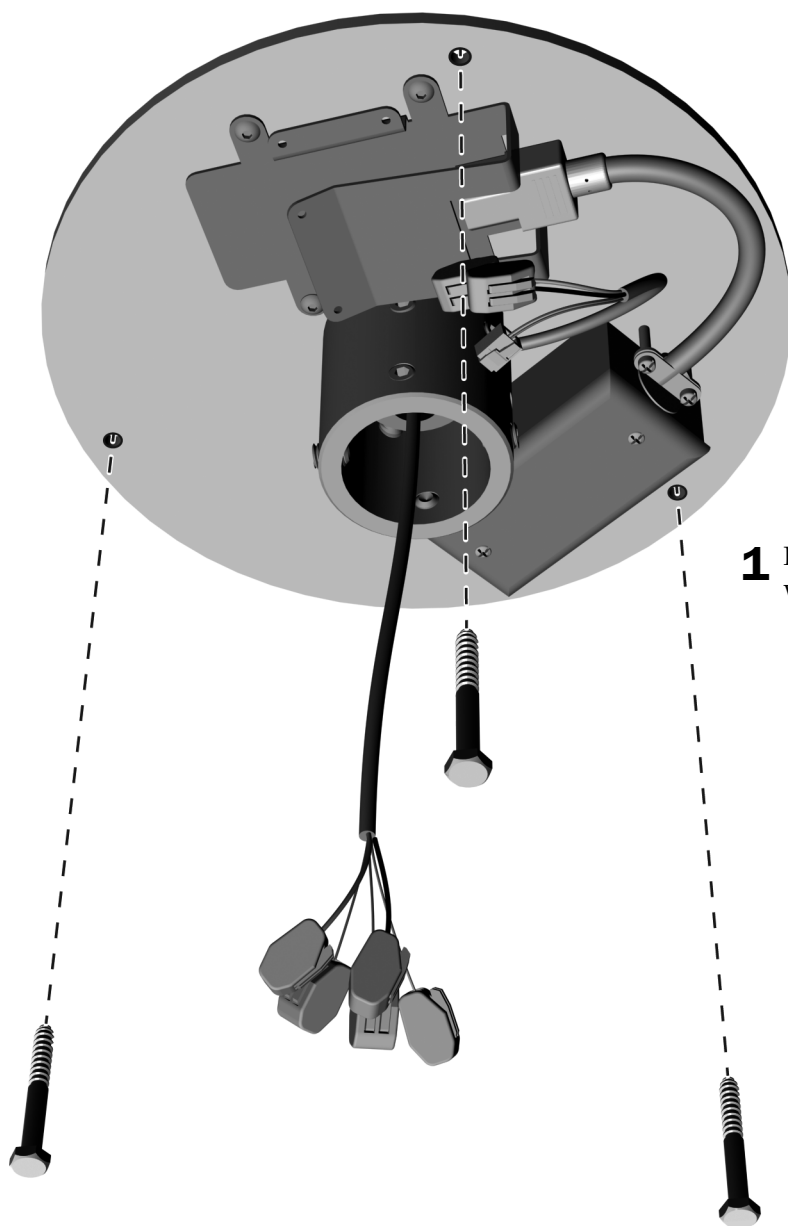
Układ przystosowany do obsługi przez osobę leworęczną

## Zadanie 2.

**1** Wywierć otwory.



### Zadanie 3.



- 1** Przymocuj płytę montażową do sufitu wkrętami do drewna z zestawu.

## Instalacja drążka

### Zalecane narzędzia

- Gniazdo 7/16 cala i wkrętak
- Klucze sześciokątne 3/16 i 1/16 cala
- Poziomica
- Taśma maskująca

### Przed rozpoczęciem



**PRZESTROGA** Okablowanie sieci elektrycznej (100–240 V) musi być zainstalowane przez licencjonowanego elektryka lub inny wykwalifikowany personel zgodnie z miejscowymi przepisami i regulacjami.



**OSTRZEŻENIE** Jeśli przed rozpoczęciem tej procedury nie zostanie wyłączone lub odłączone zasilanie, może dojść do uszkodzenia produktu oraz do wystąpienia poważnych obrażeń lub zgonu.



**OSTROŻNIE** Płyty elektroniczne są wrażliwe na oddziaływanie elektryczności statycznej. Przed dotknięciem płyty elektronicznej lub przystąpieniem do tworzenia połączeń z płytą elektroniczną należy zastosować odpowiednie środki ochrony przed oddziaływaniem elektryczności statycznej (ESD). Płyty elektroniczne powinien instalować wyłącznie elektryk lub wykwalifikowany personel serwisowy.

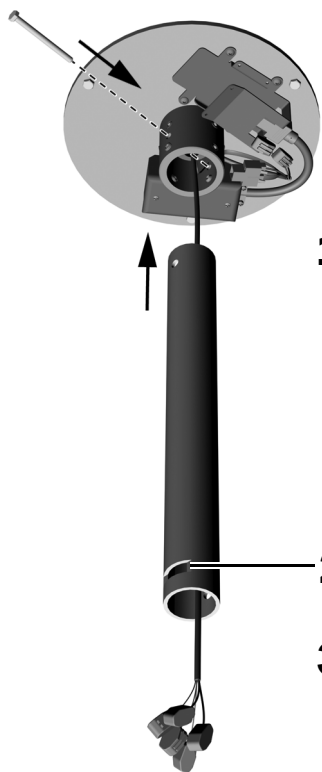
1. Przed rozpoczęciem instalacji wyłącz zasilanie unitu.

### Zadanie 1.

- 1** Przeprowadź przewód transmisji danych (DCS) przez sufit i kołnierz.



### Zadanie 2.



- 1** Przeprowadź przewód lampy przez drążek.
- 2** Odwróć otwór od fotela. Wsuń drążek do kołnierza.
- 3** Zamocuj sworzeń, wsuwając go przez kołnierz i drążek. Mocno dokręć śrubę.

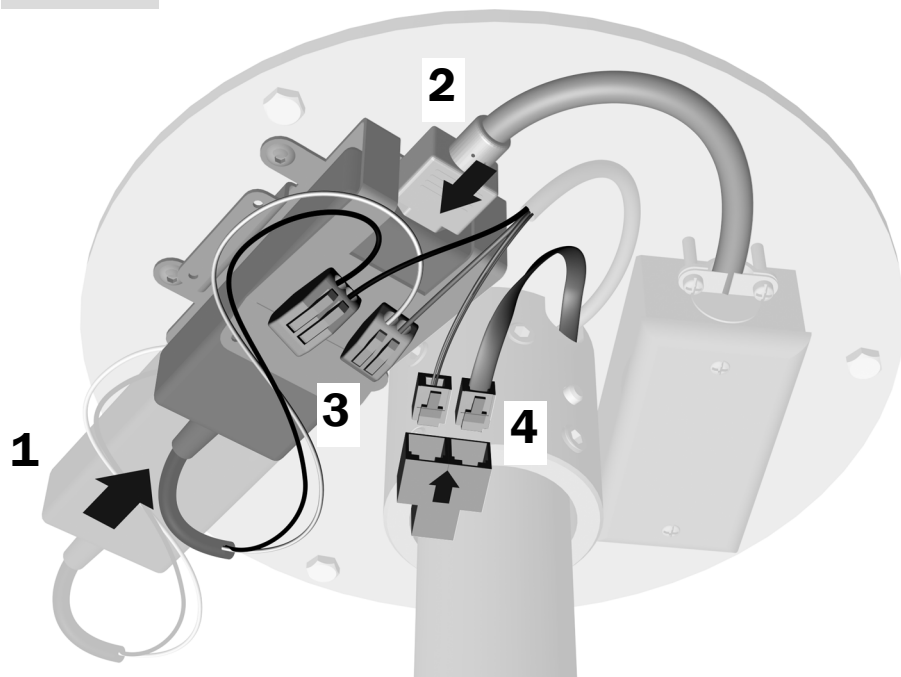
### Zadanie 3.



- 1** Przyłóż poziomicę pionowo do drążka ustawionego przy użyciu zestawu śrub wyrównujących.
- 2** Wyreguluj śruby wyrównujące.
- 3** Przesuwaj poziomicę, przechodząc od jednego zestawu śrub do następnego.
- 4** Wyreguluj śruby wyrównujące.
- 5** Powtórz regulację wszystkich zestawów śrub wyrównujących, aż drążek osiągnie dokładnie pozycję pionową.
- 6** Po wyrównaniu drążka mocno dokręć śruby wyrównujące.

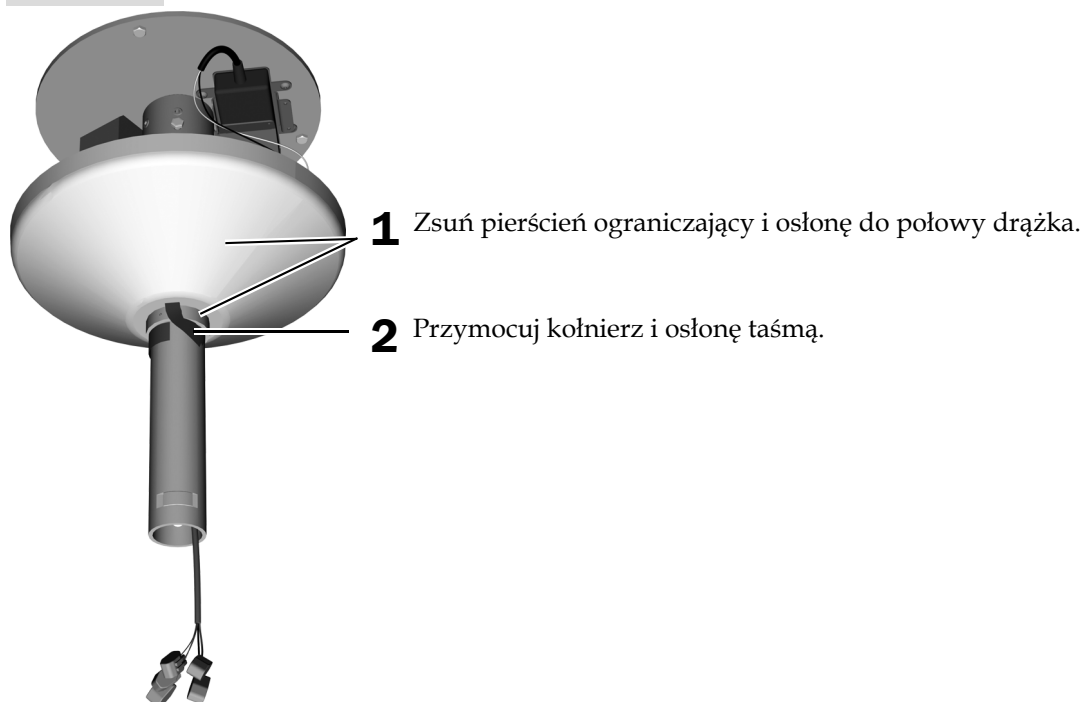


#### Zadanie 4.



1. Wsuń zasilacz do uchwyty.
2. Podłącz zasilacz.
3. Podłącz biały przewód do złącza z szarym przewodem. Podłącz czarny przewód do złącza z czarnym przewodem.
4. Podłącz przewody transmisji danych (DCS) do trójnika.

#### Zadanie 5.

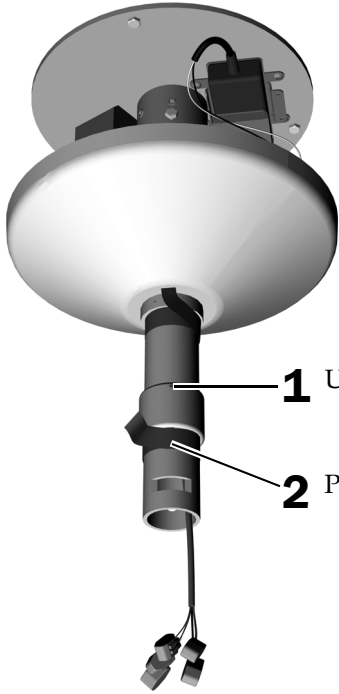


## Instalowanie lampy głównej

### Zalecane narzędzia

- Klucze sześciokątne 5/32 i 1/16 cala
- Taśma maskująca

### Zadanie 1.



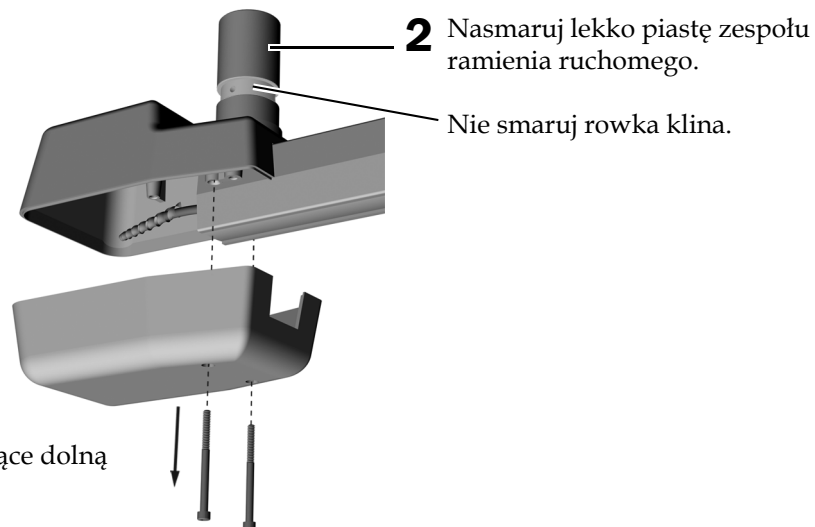
**1** Ustaw kołnierz drążka nad otworem klina, dokręcając śrubę zaciskową.

**2** Przymocuj kołnierz taśmą.



**OSTRZEŻENIE** Ryzyko porażenia. Podczas zdejmowania i zakładania pokryw należy zachować ostrożność, aby nie uszkodzić okablowania ani przewodów. Sprawdź, czy pokrywy po założeniu są dobrze przymocowane.

### Zadanie 2.



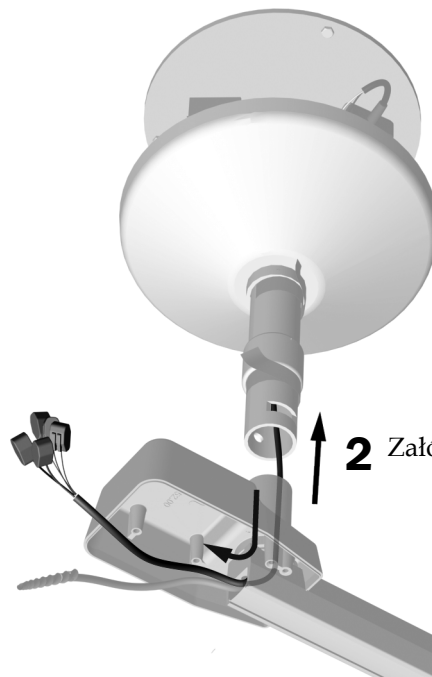
**2** Nasmaruj lekko piastę zespołu ramienia ruchomego.

Nie smaruj rowka klina.

**1** Wykręć dwie śruby mocujące dolną osłonę i zdejmij osłonę.

### Zadanie 3.

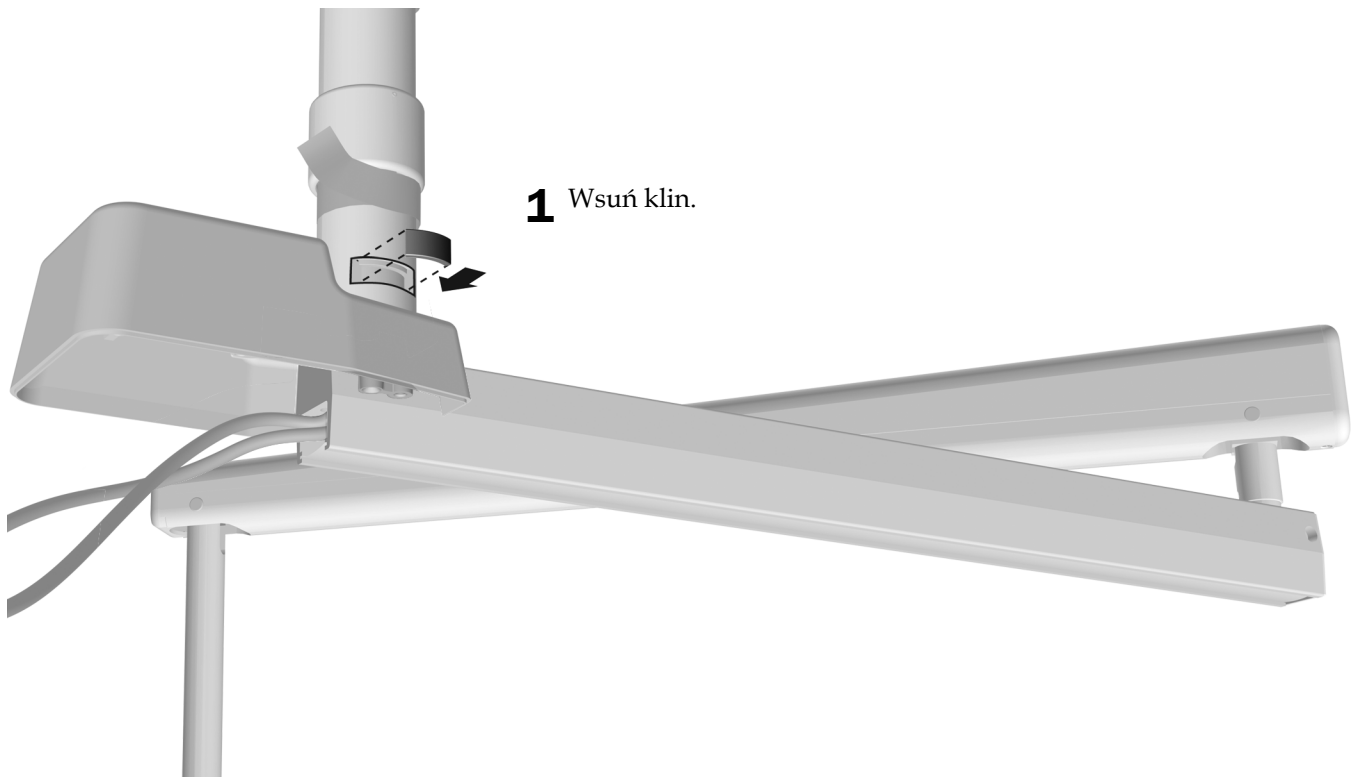
**1** Przeprowadź przewód przez obudowę ramienia sztywnego.



**2** Załóż ramię ruchome na drążek.

### Zadanie 4.

**1** Wsuń klin.



## Zadanie 5.

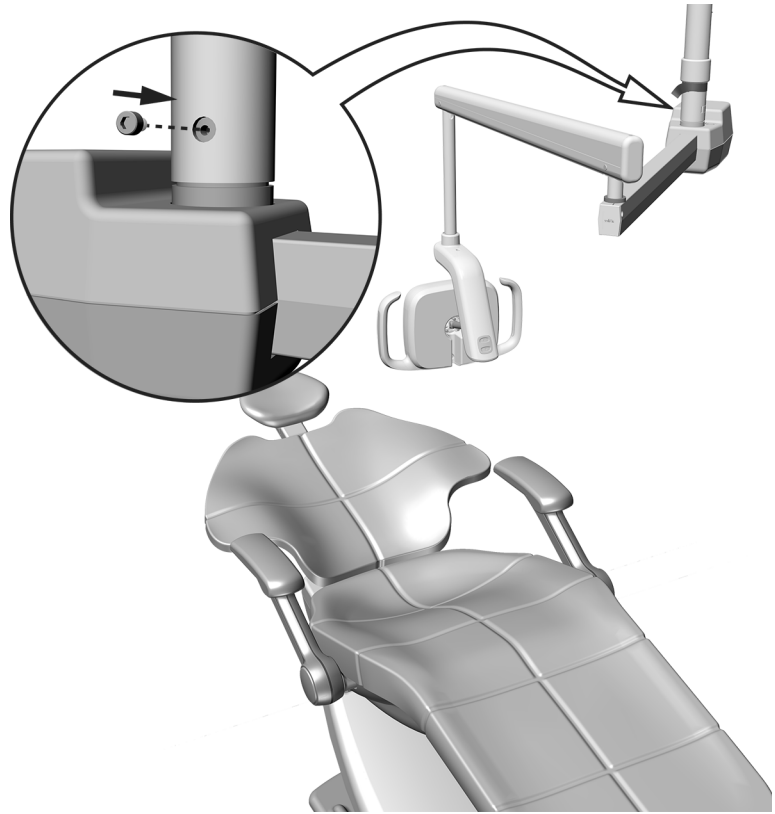
- 1 Ustaw lampę w położeniu roboczym.



**PRZESTROGA** W trakcie tej czynności klin powinien znajdować się w otworze, aby zapobiec spadnięciu ramienia ruchomego.

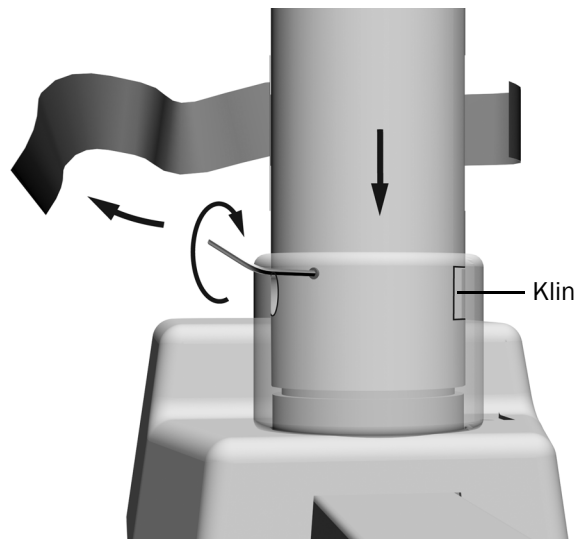
- 2 Wkręć kołek ograniczający 10-32 x 10 mm (3/8 cala) do gwintowanego otworu.

- 3 Sprawdź zakres obrotów. Aby go zmienić, wykręć kołek ograniczający, obróć lampę i wkręć ponownie kołek ograniczający do jednego z pozostałych dwóch gwintowanych otworów.



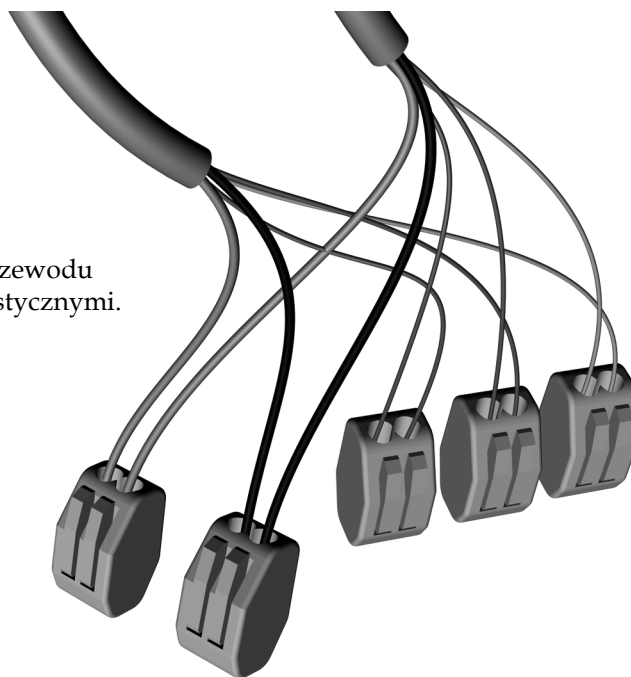
## Zadanie 6.

- 1 Zdejmij taśmę. Nasuń kołnierz na otwór tak, aby śruba zaciskowa nie zachodziła na klin.
- 2 Mocno dokręć śrubę zaciskową.



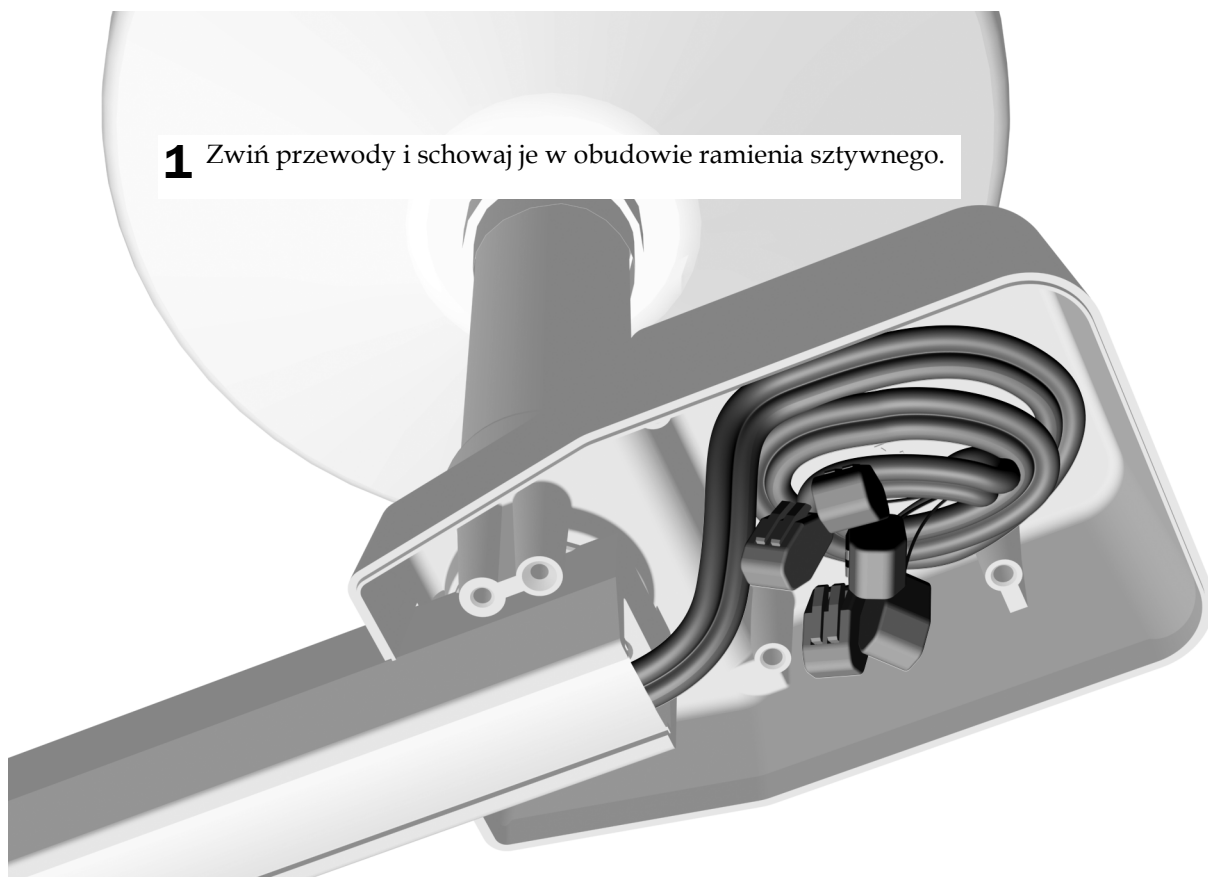
### Zadanie 7.

- 1** Połącz przewody ze złączem przewodu zgodnie z oznaczeniami kolorystycznymi.



### Zadanie 8.

- 1** Zwiń przewody i schowaj je w obudowie ramienia sztywnego.



## Przygotowanie i regulacja lampy

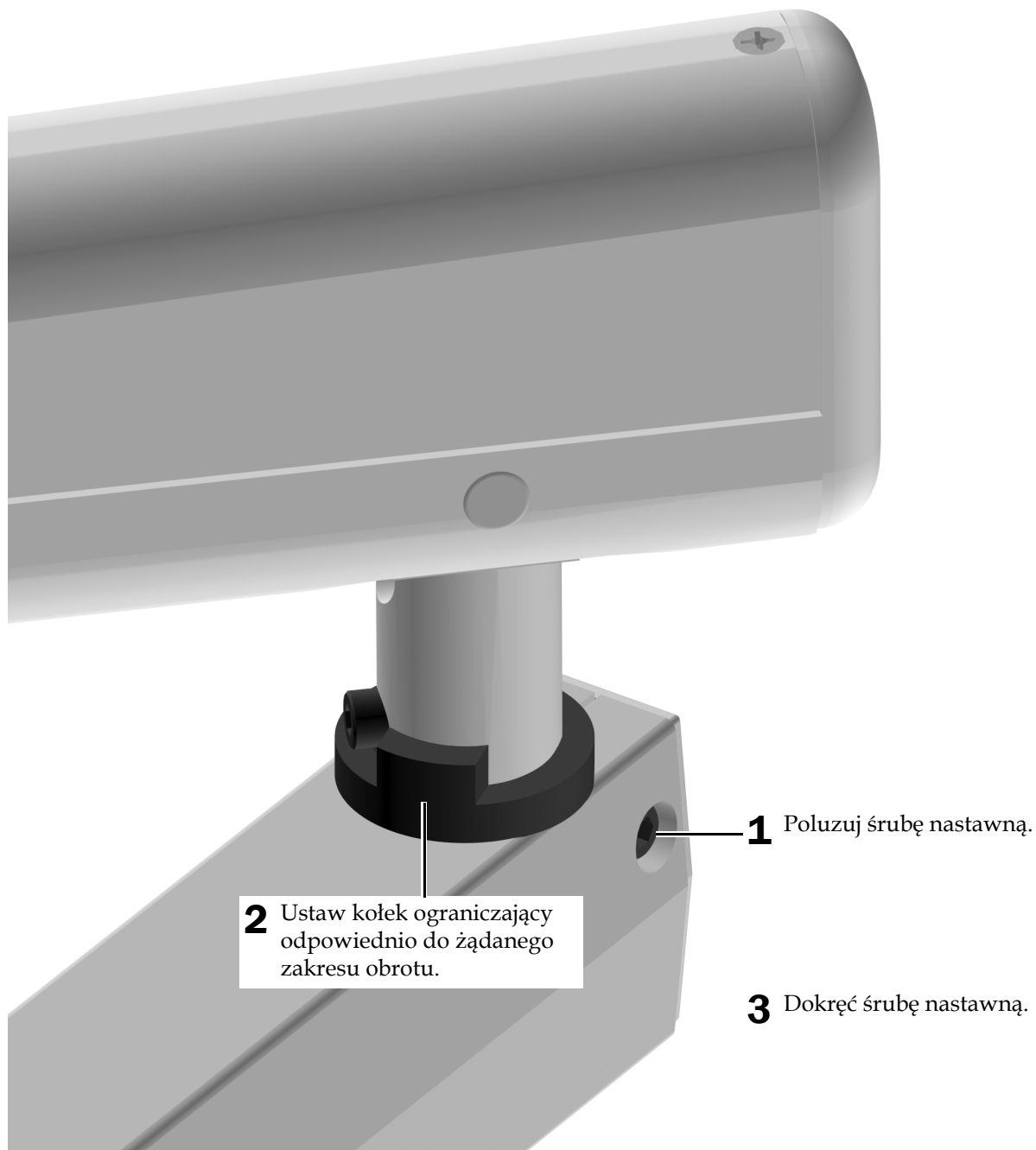
---

### Regulacja obrotu ramienia ruchomego

#### Zalecane narzędzie

- Klucz sześciokątny 3/16 cala

#### Zadanie 1.



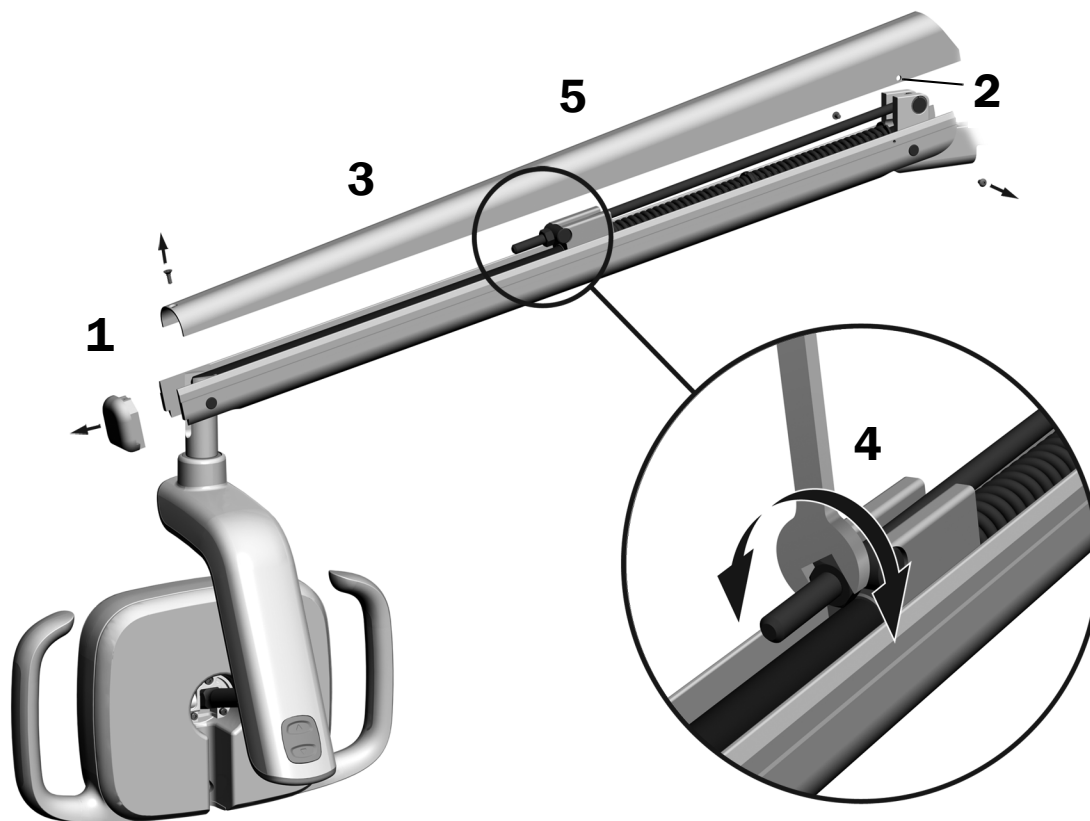
## Regulacja przeciwwagi ramienia ruchomego lampy głównej

Sprawdzenie samoczynnego przesuwania się ramienia ruchomego lampy głównej. Jeżeli lampa główna przesuwa się samoczynnie, należy wykonać następujące czynności w celu regulacji przeciwwagi ramienia ruchomego.

### Zalecane narzędzia

- Śrubokręt Phillips
- Klucz sześciokątny 5/64 cala
- Klucz 1/2 cala

1. Zdejmij zaślepkę.
2. Wykręć dwie śruby mocujące osłonę.
3. Zdejmij osłonę.
4. Wyreguluj nakrętkę znajdującą się na końcu sprężyny.  
Jeżeli lampa główna unosi się samoczynnie do góry, obróć nakrętkę w lewo.  
Jeżeli lampa główna obniża się samoczynnie w dół, obróć nakrętkę w prawo.
5. Nasuń osłonę na ramię ruchome (nie montuj jej jeszcze). Sprawdź pod kątem niepożądanych ruchów lampy.
6. Powtarzaj czynności 3, 4 i 5 aż do wyeliminowania samoczynnego ruchu.
7. Po wyeliminowaniu samoczynnego ruchu zamocuj pokrywę za pomocą dwóch śrub.



**UWAGA** W celu ograniczenia ruchów ramienia ruchomego w górę i w dół można zainstalować opcjonalny zestaw ograniczający ruch (nr części 90.1044.00).

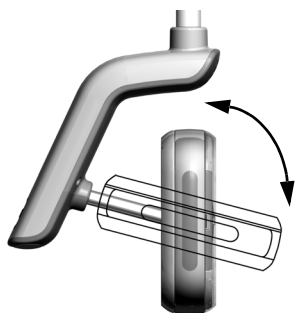
## Regulacja oporu obrotu

Sprawdź opór obrotu głowicy lampy. Jeżeli wymaga regulacji, przestrzegaj wskazówek dotyczących rodzaju oporu do regulacji.

### Zalecane narzędzie

- Klucz sześciokątny 7/64 cala

### Regulacja oporu w pionie



- 1** Aby wyregulować opór, przekręć śrubę. Obrót w prawo zwiększa opór.



## Regulacja oporu obrotu w poziomie i po skosie

### Zadanie 1.



**OSTRZEŻENIE** Ryzyko porażenia. Podczas zdejmowania i zakładania pokryw należy zachować ostrożność, aby nie uszkodzić okablowania ani przewodów. Sprawdź, czy pokrywy po założeniu są dobrze przymocowane.

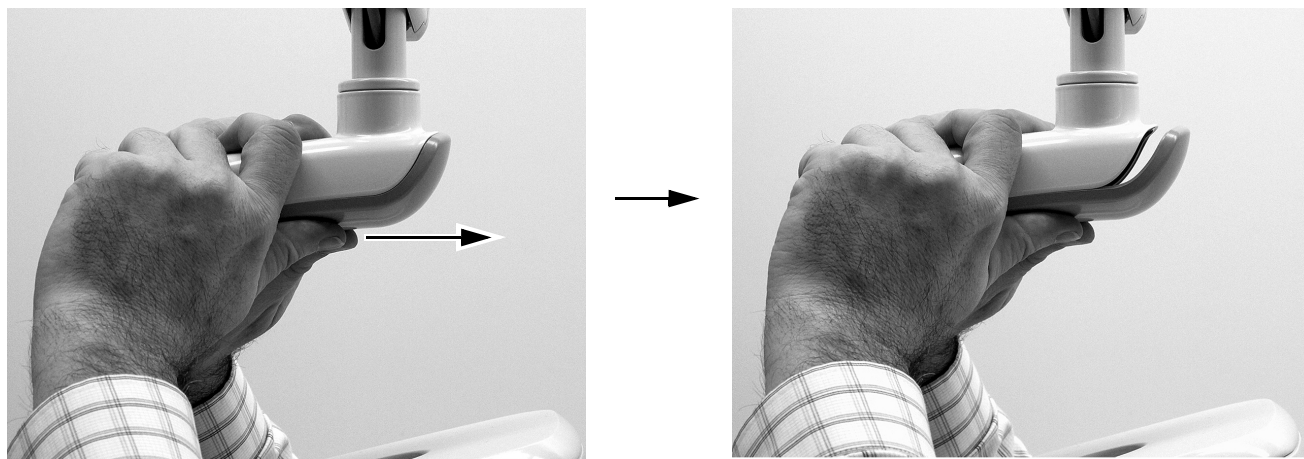
- 1** Odkręć dwie śruby mocujące osłonę obudowy sterownika.





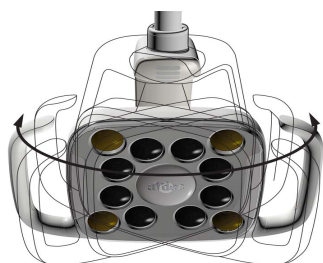
### Zadanie 2.

- 1 Chwyć obudowę sterownika i użyj kciuków, aby odepchnąć osłonę obudowy sterownika od obudowy sterownika.

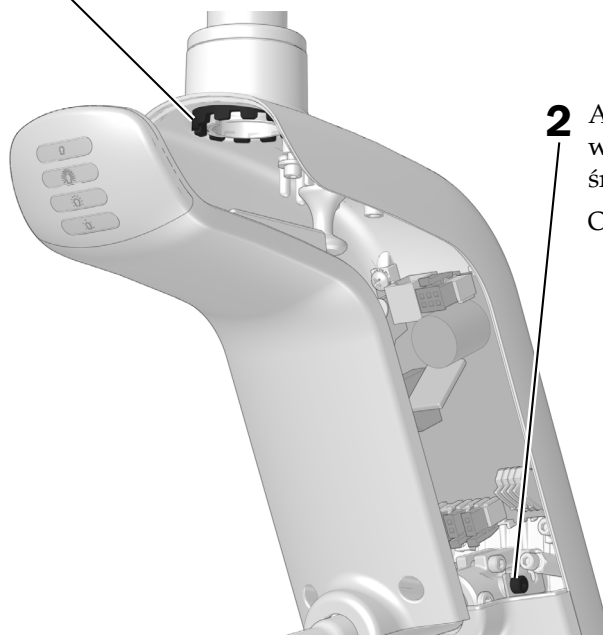


### Zadanie 3.

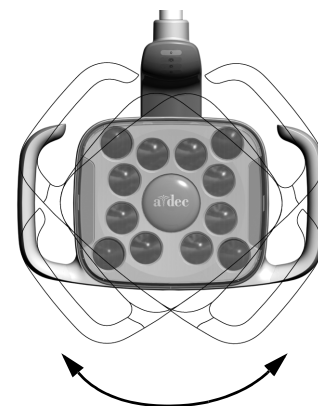
- 1 Aby wyregulować opór w ruchu poziomym, przekręć regulator tarcia. Obrót w prawo zwiększa opór.



Pokazano



- 2 Aby wyregulować opór w ruchu po skosie, przekręć śrubę zaciskową. Obrót w prawo zwiększa opór.



## Testowanie lampy

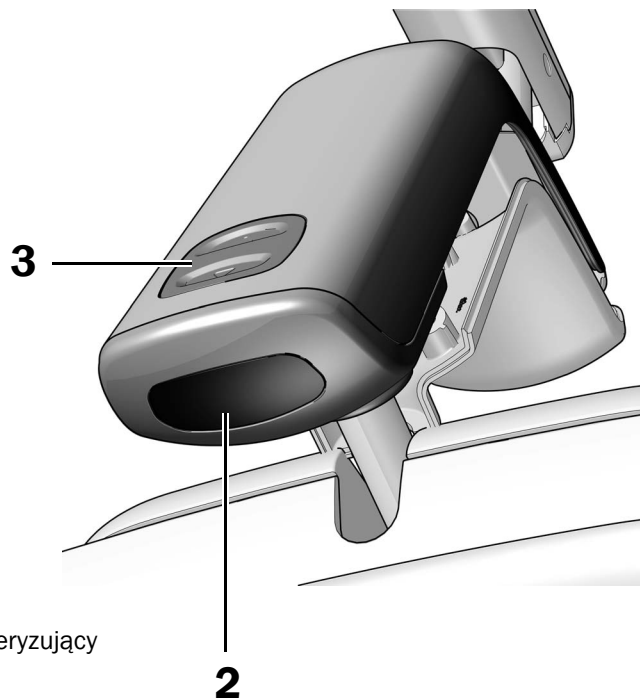
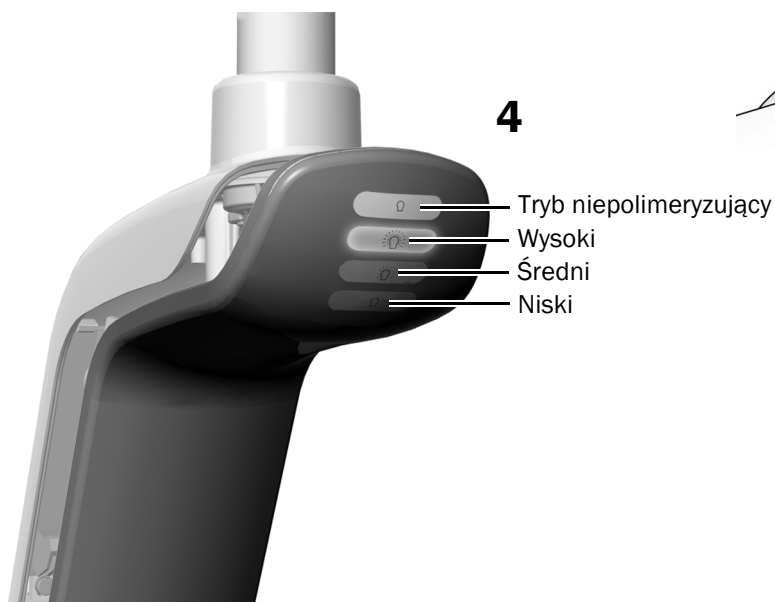
Wykonaj procedury odpowiednie do danej lampy:

Testowanie lampy z głowicą A-dec 576L .....	18
Testowanie lampy z głowicą A-dec 376L .....	19
Testowanie lampy przy użyciu panelu sterowania .....	20

### Testowanie lampy z głowicą A-dec 576L

#### Zadanie 1.

1. Włącz zasilanie unitu.
2. Aby sprawdzić, czy lampa włącza się i wyłącza, kilkakrotnie przesuwaj dłoń w obrębie 76 mm (3 cali) od bezdotykowego czujnika włączania/wyłączania.
3. Naciśnij przycisk trybu, aby przetestować lampę w każdym trybie, i sprawdź, czy świeci się odpowiedni wskaźnik świetlny na osłonie obudowy sterownika.
4. Jeżeli działanie jest nieprawidłowe, sprawdź połączenia przewodów.

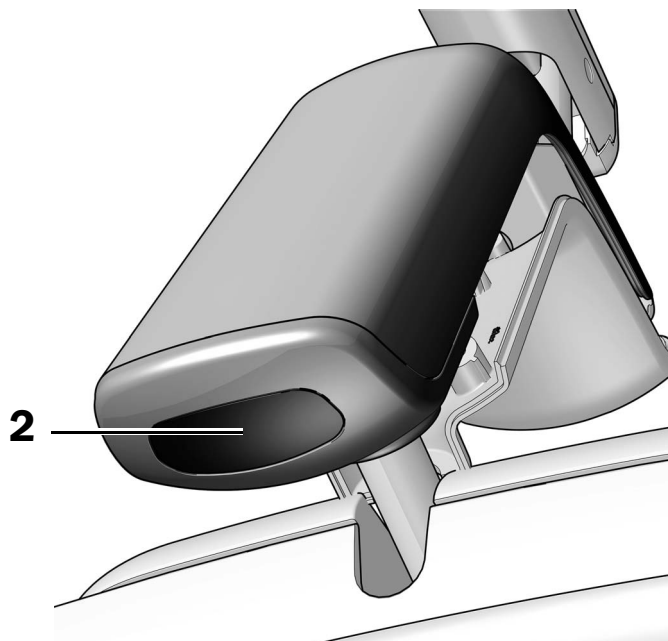


**Następna czynność** Zobacz „Testowanie lampy przy użyciu panelu sterowania” na stronie 20.

## Testowanie lampy z głowicą A-dec 376L

### Zadanie 1.

1. Włącz zasilanie unitu.
2. Testowanie lampy:
  - **Lampy z funkcją panelu sterowania:** aby sprawdzić, czy lampa włącza się i wyłącza, kilkakrotnie przesunąć dłoń w obrębie 76 mm (3 cali) od bezdotykowego czujnika włączania/wyłączania.
  - **Lampy bez funkcji panelu sterowania:** aby sprawdzić, czy lampa przełącza się między trybem wysokiej intensywności, niskiej intensywności i wyłącza się, przesunąć dłoń w obrębie 76 mm (3 cali) od bezdotykowego czujnika włączania/wyłączania.
3. Jeżeli działanie jest nieprawidłowe, sprawdzić połączenia przewodów.



## Testowanie lampy przy użyciu panelu sterowania

Patrz rozdział dotyczący rodzaju interfejsu sterowania unitu.



**UWAGA** Symbole i ikony stosowane na panelach sterowania są zastrzeżone dla firmy A-dec, Inc.

### Panele sterowania DS7, CP5i oraz CP5



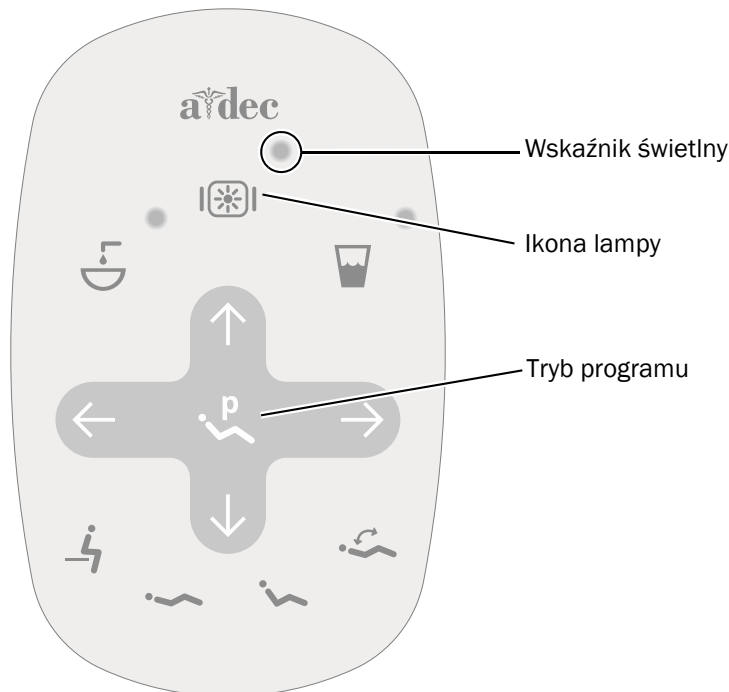
Informacje na temat używania ekranów dotykowych i paneli sterowania znajdują się w *Instrukcji obsługi ekranów dotykowych i paneli sterowania A-dec* (nr części 86.0857.18) na stronie [a-dec.com/touchscreen-manual](http://a-dec.com/touchscreen-manual).

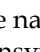


Informacje na temat konfigurowania funkcji łączności znajdują się w *Instrukcji instalacji / instrukcji obsługi urządzenia A-dec+TM i A-dec+ Gateway* (nr części 86.0924.18) na stronie [a-dec.com/connectivity-manual](http://a-dec.com/connectivity-manual).



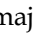
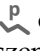
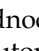
## Standardowy panel sterowania



- 1 Włącz zasilanie unitu.
- 2 Wielokrotnie naciśnij i zwolnij przycisk , aby sprawdzić, czy światło włącza się i przełącza między trybami intensywności wysokiej, średniej, niskiej i trybem niepolimeryzującym (576L) lub trybem intensywności wysokiej i trybem kompozytowym/niskiej intensywności (376L).



**UWAGA** Gdy 376L jest w trybie kompozytowym / niskiej intensywności lub 576L jest w trybie niepolimeryzującym, lampka wskaźnika na panelu sterowania miga.

- 3 Naciśnij i przytrzymaj przycisk , aby wyłączyć lampę.
- 4 Naciśnij i przytrzymaj przycisk  oraz  jednocześnie, aż rozlegnie się sygnał dźwiękowy oznaczający wyłączenie lub włączenie funkcji automatycznego włączania/wyłączania lampy głównej.
  - Jeden sygnał dźwiękowy potwierdza wyłączenie funkcji.
  - Trzy sygnały dźwiękowe potwierdzają włączenie funkcji.

## Ponowne zakładanie osłony obudowy sterownika



**OSTRZEŻENIE** Ryzyko porażenia. Podczas zdejmowania i zakładania pokryw należy zachować ostrożność, aby nie uszkodzić okablowania ani przewodów. Sprawdź, czy pokrywy po założeniu są dobrze przymocowane.

### Zadanie 1.



- 1** Ustaw osłonę obudowy sterownika w ten sposób, aby otwory w kształcie dziurki od klucza pasowały wokół drążka; następnie wepchnij dłonią osłonę obudowy sterownika na miejsce.



- 2** Użyj dwóch śrub, aby przymocować osłonę.



## Informacja o zgodności z przepisami i gwarancja

---

Informacje dotyczące gwarancji firmy A-dec oraz wymaganej zgodności z przepisami zawiera dokument *Informacja o zgodności z przepisami, dane techniczne i gwarancja* (nr części 86.0221.18) dostępny w Centrum zasobów pod adresem [www.a-dec.com](http://www.a-dec.com).



Aby uzyskać szybki dostęp do tego dokumentu online, zeskanuj, dotknij lub kliknij ten kod QR, który prowadzi na stronę [a-dec.com/regulatory-guide](http://a-dec.com/regulatory-guide).

Wszystkie znaki towarowe cytowane w niniejszej instrukcji należą do ich odpowiednich właścicieli.



**Siedziba firmy A-dec**

2601 Crestview Drive  
Newberg, OR 97132 USA  
Tel.: 1 800 547 1883 w USA i Kanadzie  
Tel.: +1 503 538 7478 spoza USA i Kanady  
[www.a-dec.com](http://www.a-dec.com)

*Firma A-dec, Inc. nie udziela żadnych gwarancji w odniesieniu do treści niniejszego dokumentu, w tym między innymi gwarancji dorozumianych, rękojmi przydatności handlowej ani przydatności do określonego celu.*