



# Tavana Monte A-dec® 376L/576L Dental Işık KURULUM KILAVUZU



## Bu Belgenin Kapsadığı Ürün Modelleri ve Versiyonları

Modeller	Versiyonlar	Açıklama
376L/576L	A	Dental Işık

## Tavanı Hazırlama

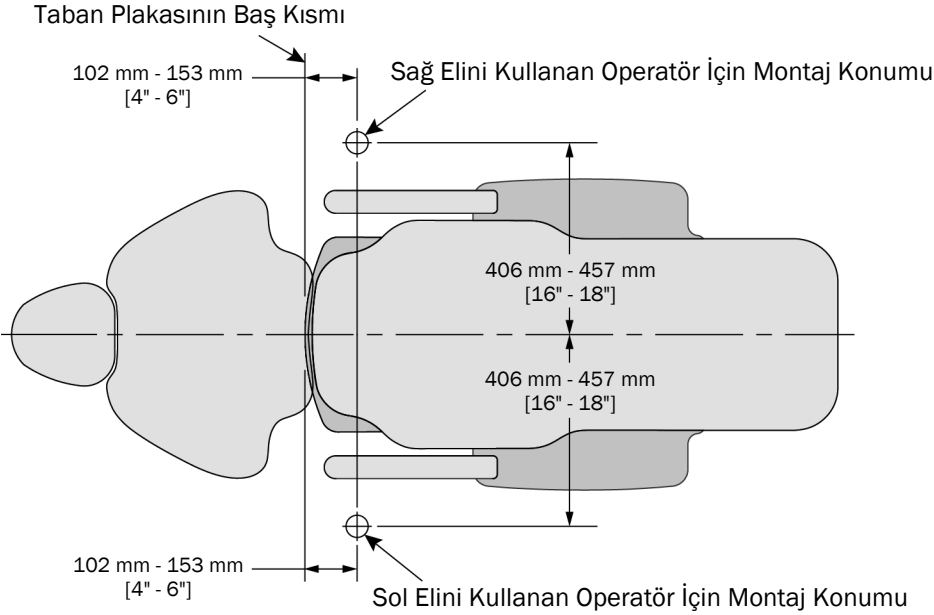


**UYARI** Monte edilen yapıların 31,5 kg'lık (70 lb) minimum statik yükü ve 203 Nm'lik (150 ft-lb) minimum momenti desteklemek üzere tasarlanmış olmaları gerekir. Gerektiği gibi lisanslı bir profesyonele, örneğin bir yapı ya da mimari mühendisine danışın. Tüm kurulumların yerel yönetmelik gereksinimlerine uygun olarak yapıldığından emin olun.



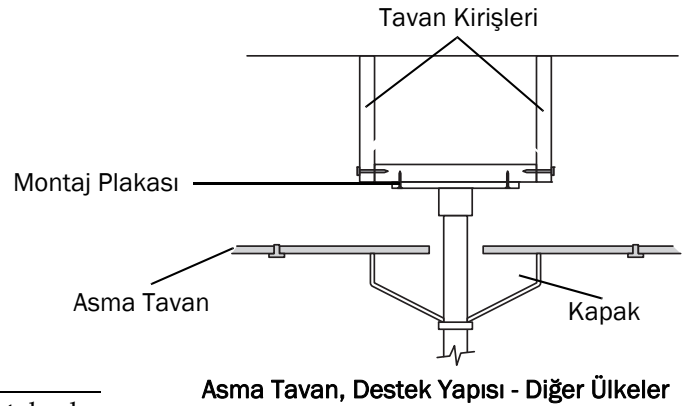
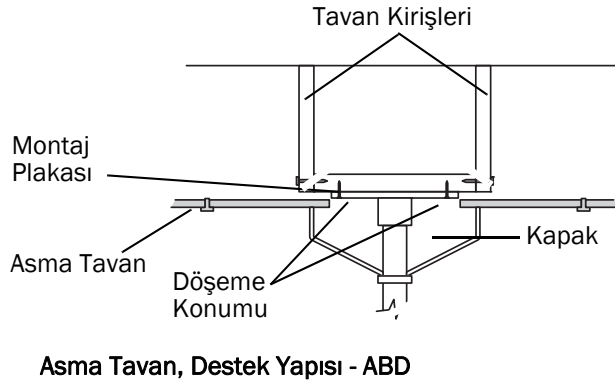
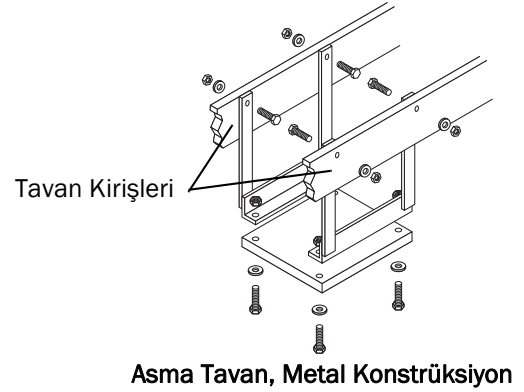
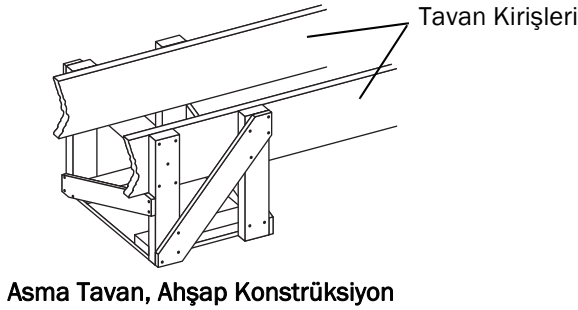
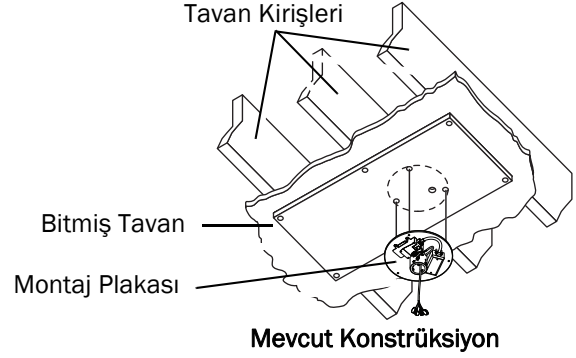
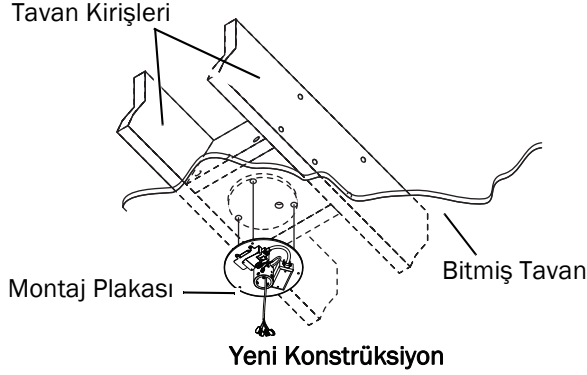
**NOT** Dental ışığın dokunmatik panelden çalıştırılabildiği A-dec ürünlerinde kullanılmak üzere, dental ışığa bir veri hattı eklenmiştir. Bu ürünler arasında A-dec 500, A-dec 400, A-dec 300, A-dec 200 ve Performer® (versiyon B) ve koltuk devre kartlarının ve tablet sistemi dokunmatik panellerinin yükseltildiği Decade®, Cascade® ve Performer (versiyon A) dental koltuklar sayılabilir. Veri hattı asla bir telefon jakına takılmamalıdır. Sistemde bir dokunmatik panel bulunmuyorsa, veri hattıyla ilgili talimatları dikkate almayın.

## Kurulumun Yapılacağı Konumu Belirleme



## Tavan ve Destek Tipini Belirleme

Tavan yapısı tipi için gerekli olan modifikasyonları yapın.



**NOT** Amerika Birleşik Devletleri'nde LED dental ışık destek yapısı, montaj plakasının tavan döşemesinden aşağıda monte edilmesine izin verecek bir tavan döşemesi yüksekliğinde yerleştirilmelidir; bunun yerine tavan döşemesinde modifikasyon yapılarak montaj plakasının görünür olacak şekilde destek yapısı ile tavan döşemesi arasına monte edilmesi de sağlanabilir. Döşeme ile montaj plakası arasındaki aralığın 13 mm (1/2 inç) veya daha az olması gerekir.

## Tavana Montaj Plakasını Kurma

### Önerilen Aletler

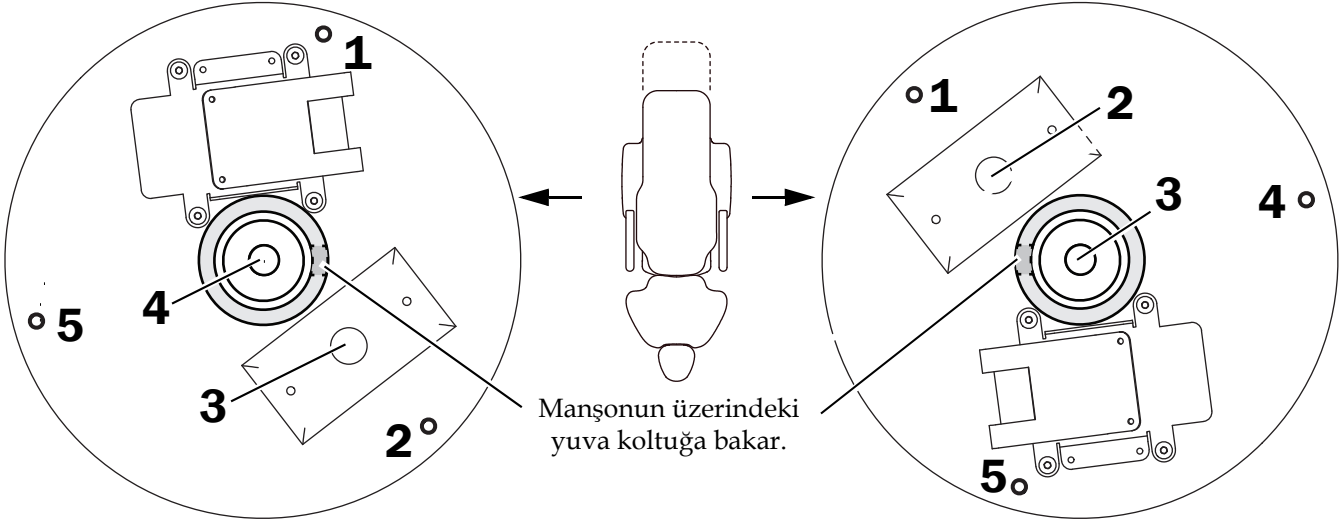
- Matkap ve uçlar
- 7/16 inç soket ve çark mandalı

### Görev 1.



**NOT** Şablon, tavana doğru tutulduğunda görüneceği şekilde gösterilmiştir.

- 1 Montaj şablonunu (kite dahildir) tavana yerleştirin ve montaj vidaları, güç kablosu ve veri hattı için gerekli olan beş deliğin yerlerini işaretleyin.

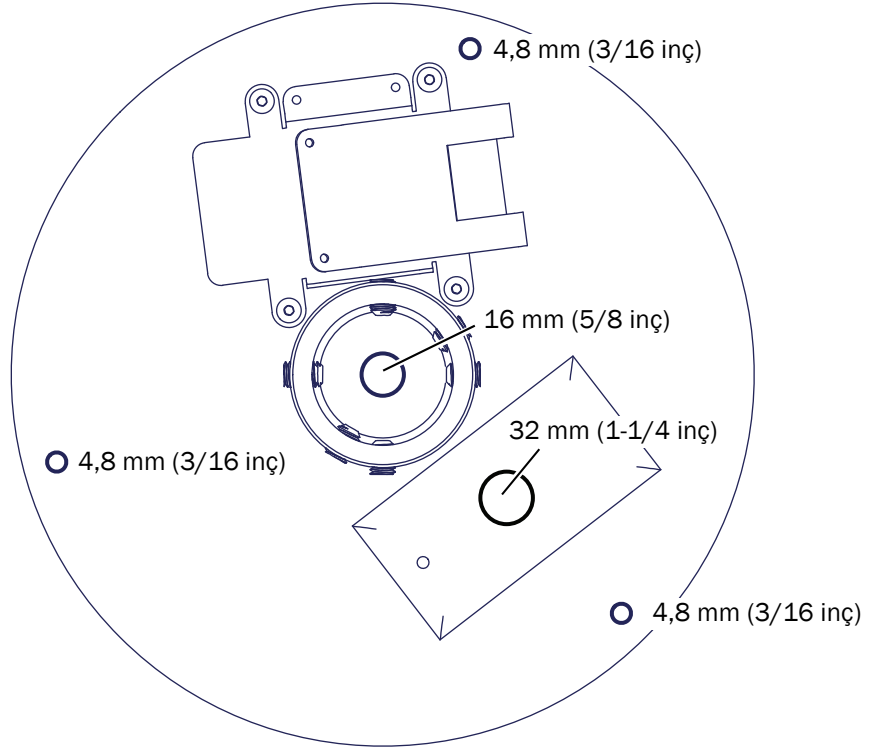


Sağ Elini Kullanan Operatör Yönü

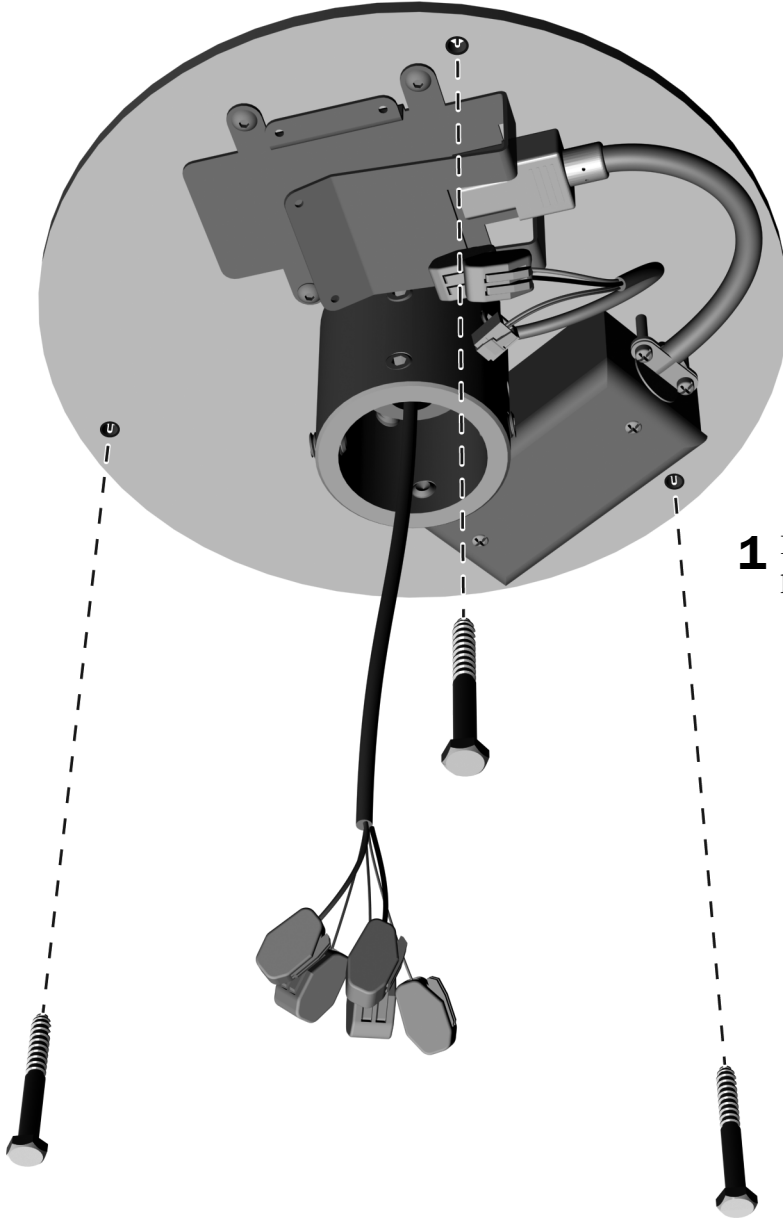
Sol Elini Kullanan Operatör Yönü

## Görev 2.

**1** Delikleri delin.



**Görev 3.**



- 1** Kite bulunan ağaç vidalarını kullanarak plakayı tavana monte edin.

## Bağlantı Kolunu Takma

### Önerilen Aletler

- 7/16 inç soket ve çark mandalı
- 3/16 inç ve 1/16 inç altıgen anahtarlar
- Su Terazisi
- Maskeleme bandı

### Başlamadan Önce



**DİKKAT** Elektrik şebekesi kabloları (100–240 VAC) lisanslı bir elektrikçi veya diğer kalifiye personel tarafından yerel yönetmeliklere ve düzenlemelere uygun olarak döşenmelidir.



**UYARI** Bu prosedüre başlamadan önce gücün kapatılmaması veya prizden çekilmemesi üründe hasara yol açabilir ve ciddi yaralanmalara ya da ölüme neden olabilir.



**İKAZ** Devre kartları statik elektriğe karşı duyarlıdır. Bir devre kartına dokunurken veya bir devre kartına gelen ya da giden bağlantıları yaparken Elektrostatik Deşarj (ESD) önlemlerinin alınması gerekir. Devre kartları yalnızca bir elektrikçi veya uzman servis personeli tarafından takılmalıdır.

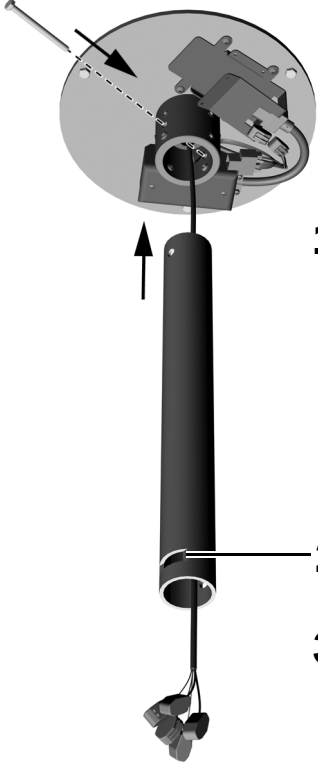
1. Kurulumu başlamadan önce sisteme giden gücü kapatın.

### Görev 1.

- 1** Veri hattını tavandan ve manşondan geçirin.



## Görev 2.



**1** Işık kablosunu bağlantı kolunun içinden geçirin.

**2** Yuvayı koltuğun zıt yönüne getirin. Bağlantı kolunu manşona yerleştirin.

**3** Cıvatayı manşondan ve bağlantı kolundan geçirerek takın. Cıvatayı sağlamca sıkın.

## Görev 3.



**1** Bir ayar cıvatası setiyle hizada olacak şekilde, bir su terazisini bağlantı koluna dikey olarak yerleştirin.

**2** Ayar cıvatalarını ayarlayın.

**3** Su terazisini bir cıvata seti için hizalandığı konumdan diğer cıvata setiyle hizalandığı konuma geçirin.

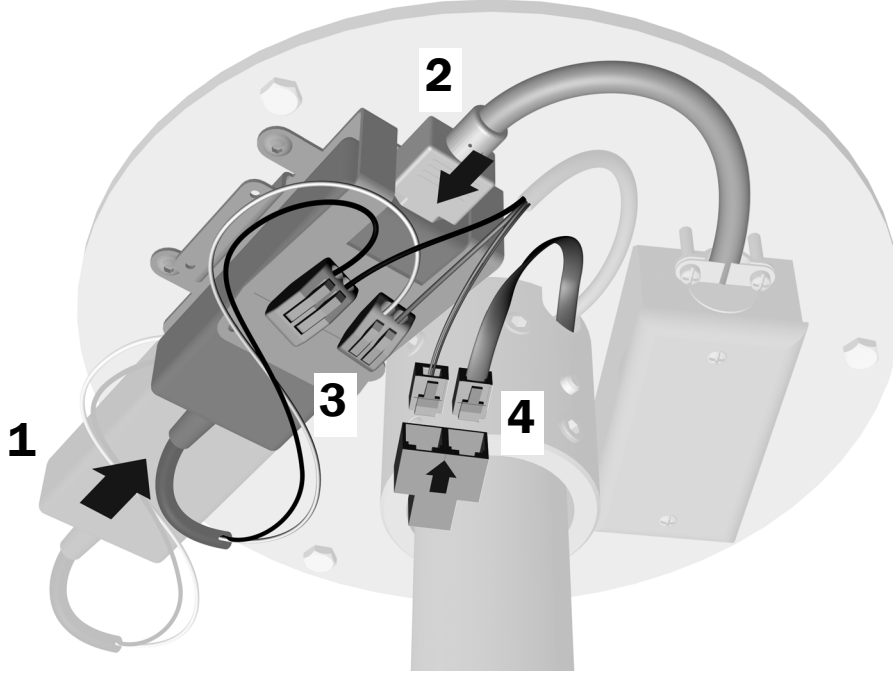
**4** Ayar cıvatalarını ayarlayın.

**5** Bağlantı kolu tam olarak dik bir konuma gelene dek, her ayar cıvatası seti için ayarlamayı tekrar yapın.

**6** Bağlantı kolu hizalandığında ayar cıvatalarını sağlamca sıkın.

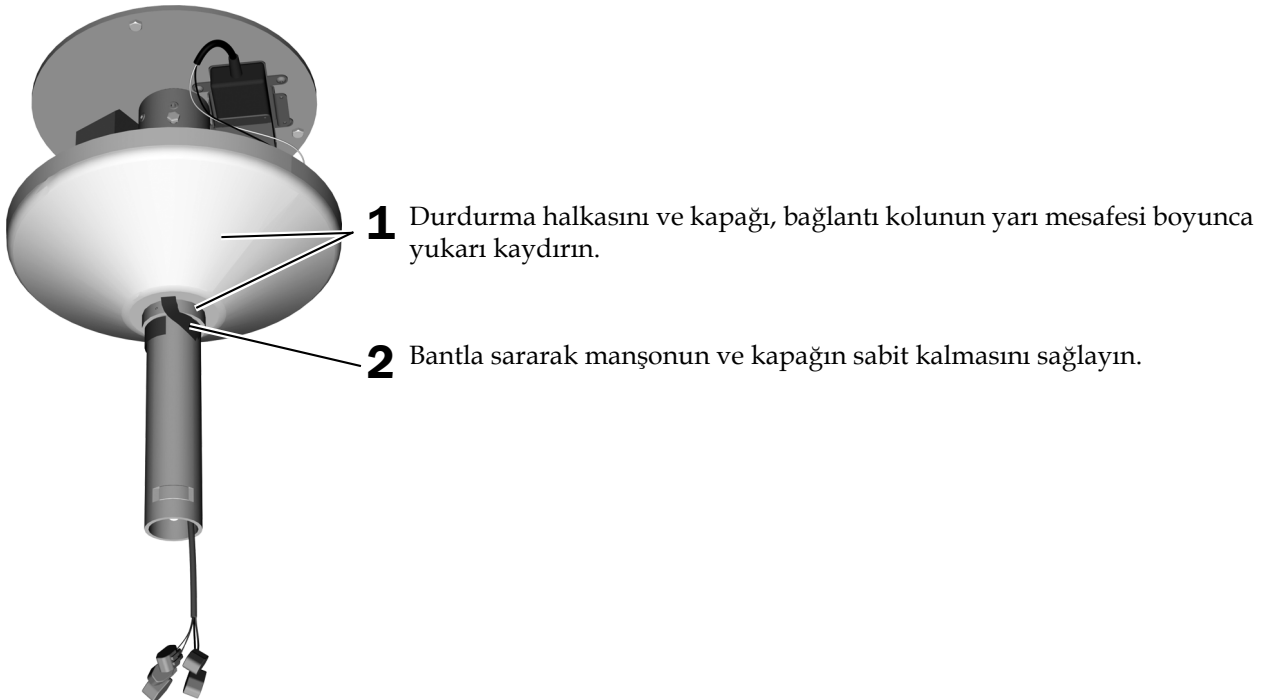


#### Görev 4.



1. Güç kaynağını brakete kaydırarak takın.
2. Güç kaynağını bağlayın.
3. Beyaz kabloyu gri kablolu kablo konektörüne bağlayın. Siyah kabloyu siyah kablolu kablo konektörüne bağlayın.
4. Veri hatlarını Y konektöre bağlayın.

#### Görev 5.



**1** Durdurma halkasını ve kapağı, bağlantı kolunun yarı mesafesi boyunca yukarı kaydırın.

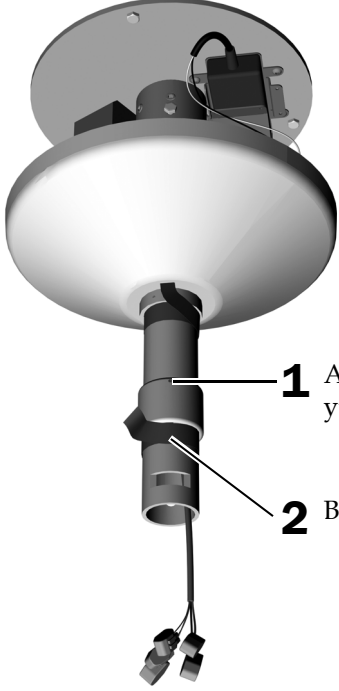
**2** Bantla sararak manşonun ve kapağın sabit kalmasını sağlayın.

## Dental Işıık Monte Etme

### Önerilen Aletler

- 5/32 inç ve 1/16 inç altıgen anahtarlar
- Maskeleme bandı

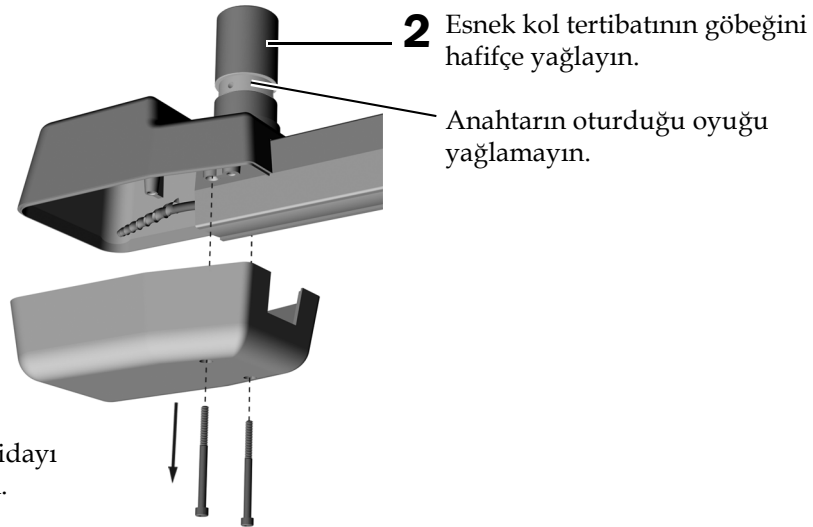
### Görev 1.



**UYARI** Elektrik çarpma tehlikesi. Kapağı çıkardığınızda veya yerine taktığınızda, herhangi bir kabloya veya boruya zarar vermemeye dikkat edin. Takıldıktan sonra kapakların yerlerine oturduklarını doğrulayın.

- 1** Anahtar yuvasının hemen üzerinde, bağlantı kolu manşonunu, tespit civatası yukarıda olacak şekilde yerleştirin.
- 2** Bantla çevresini sararak manşonun yerinde kalmasını sağlayın.

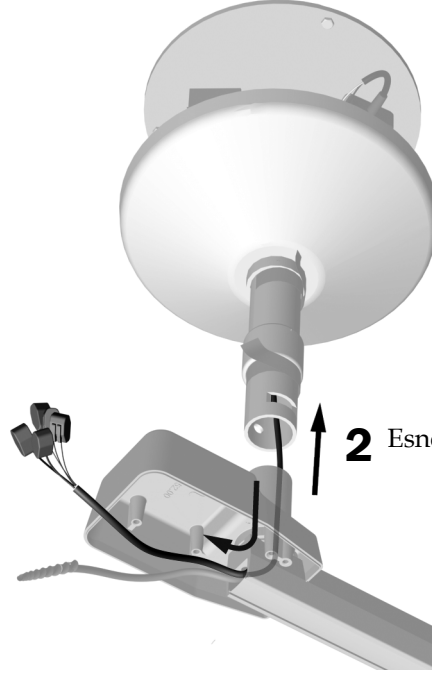
### Görev 2.



- 1** Alt kapağı sabit tutan iki vidayı sökün ve alt kapağı çıkarın.

**Görev 3.**

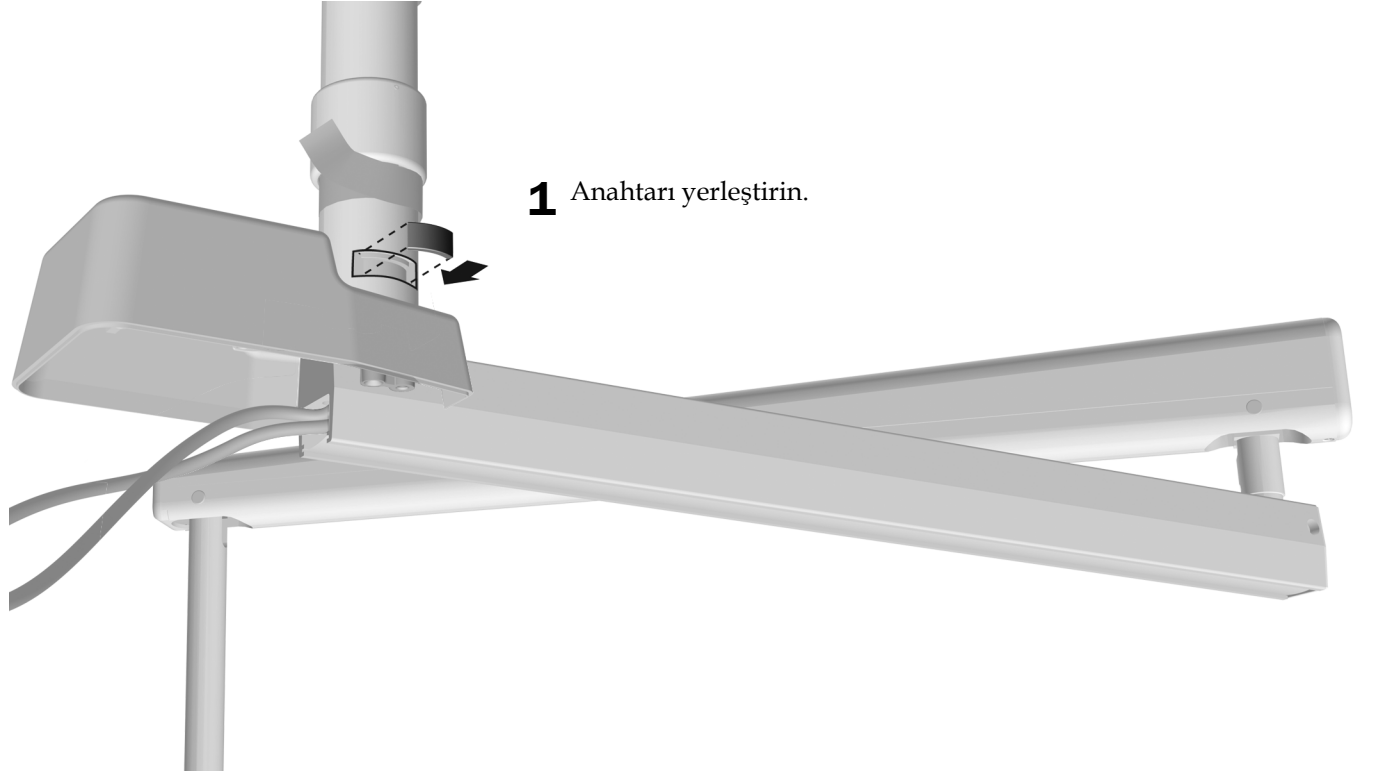
**1** Kabloyu sabit kol mahfazasından geçirin.



**2** Esnek kolu bağlantı koluna yerleştirin.

**Görev 4.**

**1** Anahtarı yerleştirin.



## Görev 5.

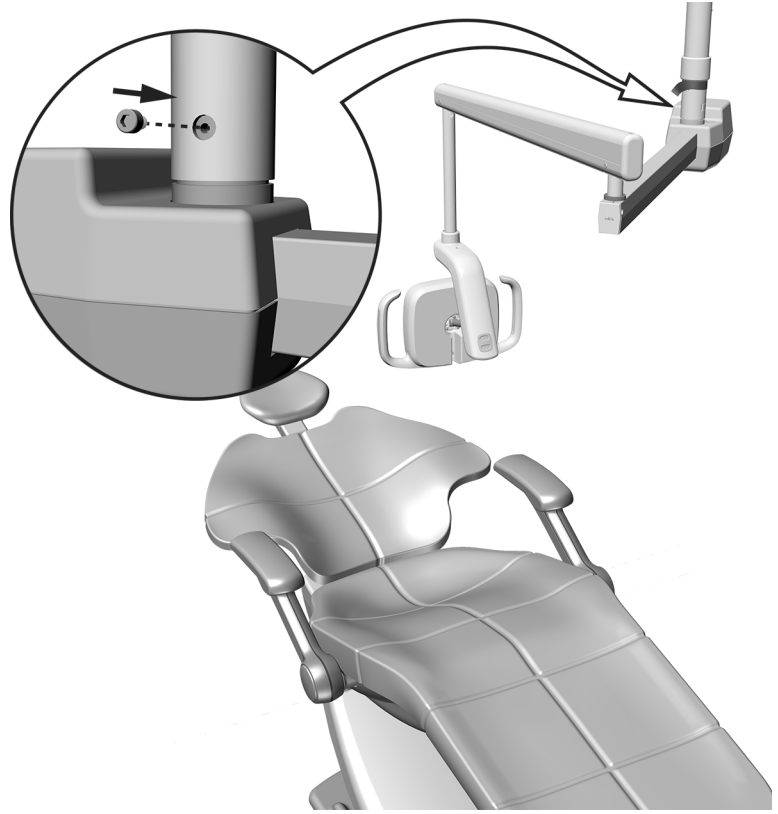
- 1 Dental ışığı çalışma konumuna getirin.



**DIKKAT** Bu prosedür sırasında esnek kolun düşmesini önlemek için, anahtarı yuvasında tutun.

- 2 10-32 x 10 mm'lik (3/8 inç) dönüş durdurucuyu dişli deliğe yerleştirin.

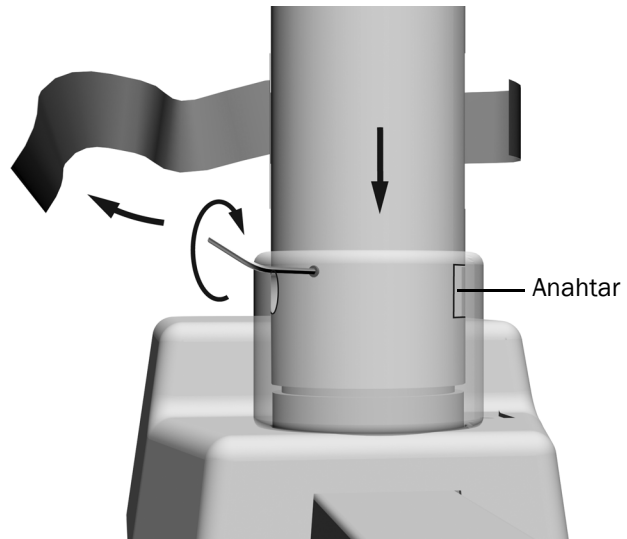
- 3 Dönüş hareketi aralığını test edin. Aralığı değiştirmek isterseniz, dönüş durdurucuyu çıkarın, dental ışığı döndürün ve dönüş durdurucuyu diğer iki dişli delikten birine yeniden takın.



## Görev 6.

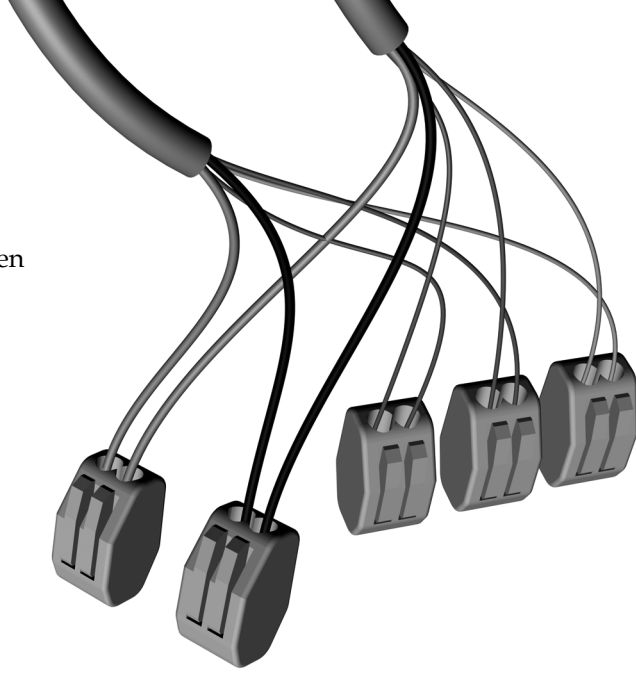
- 1 Bandı çıkarın. Tespit civatası anahtarın üzerine gelmeyecek şekilde manşonu deliğin üzerine indirin.

- 2 Tespit civatasını sağlamca sıkın.



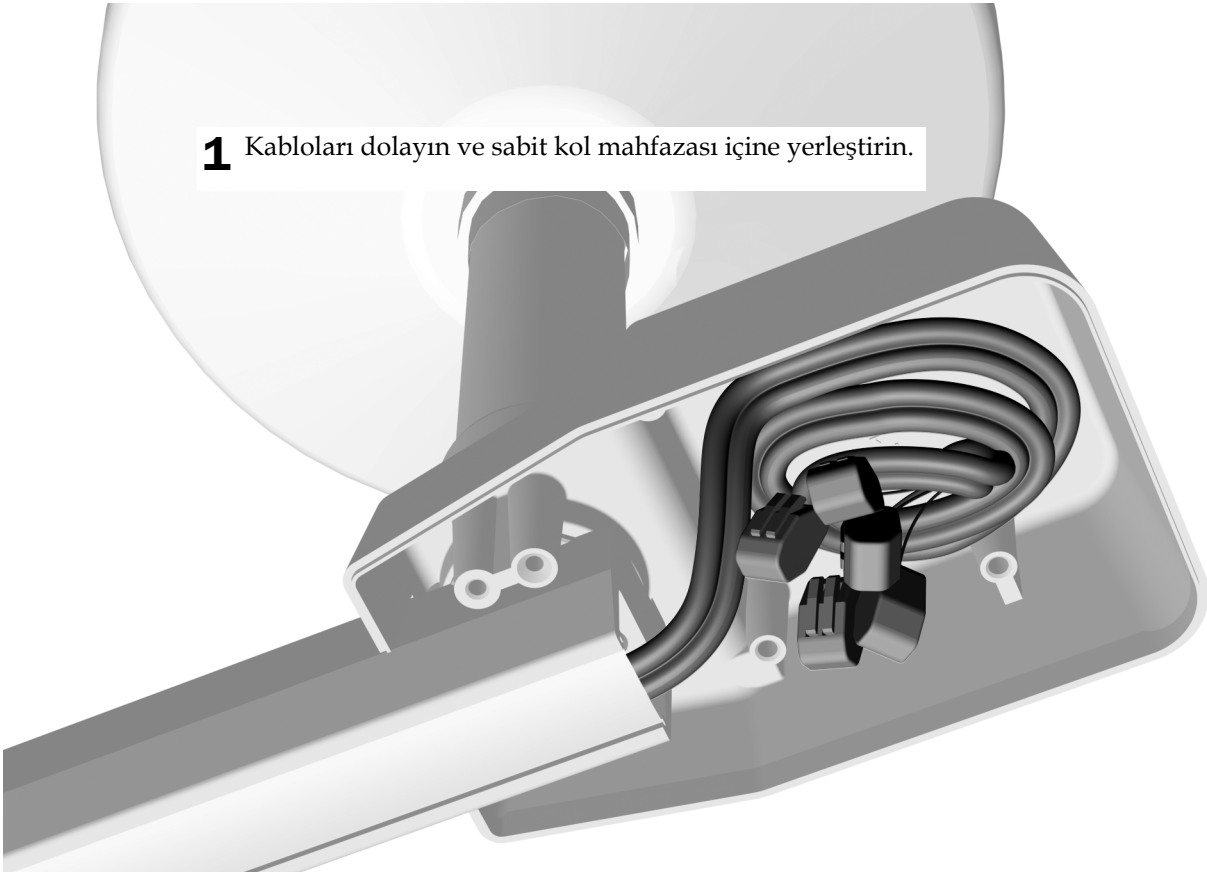
### Görev 7.

- 1 Tüm kablo konektörlerine eşleşen renkteki kabloları bağlayın.



### Görev 8.

- 1 Kabloları dolayın ve sabit kol mahfazası içine yerleştirin.



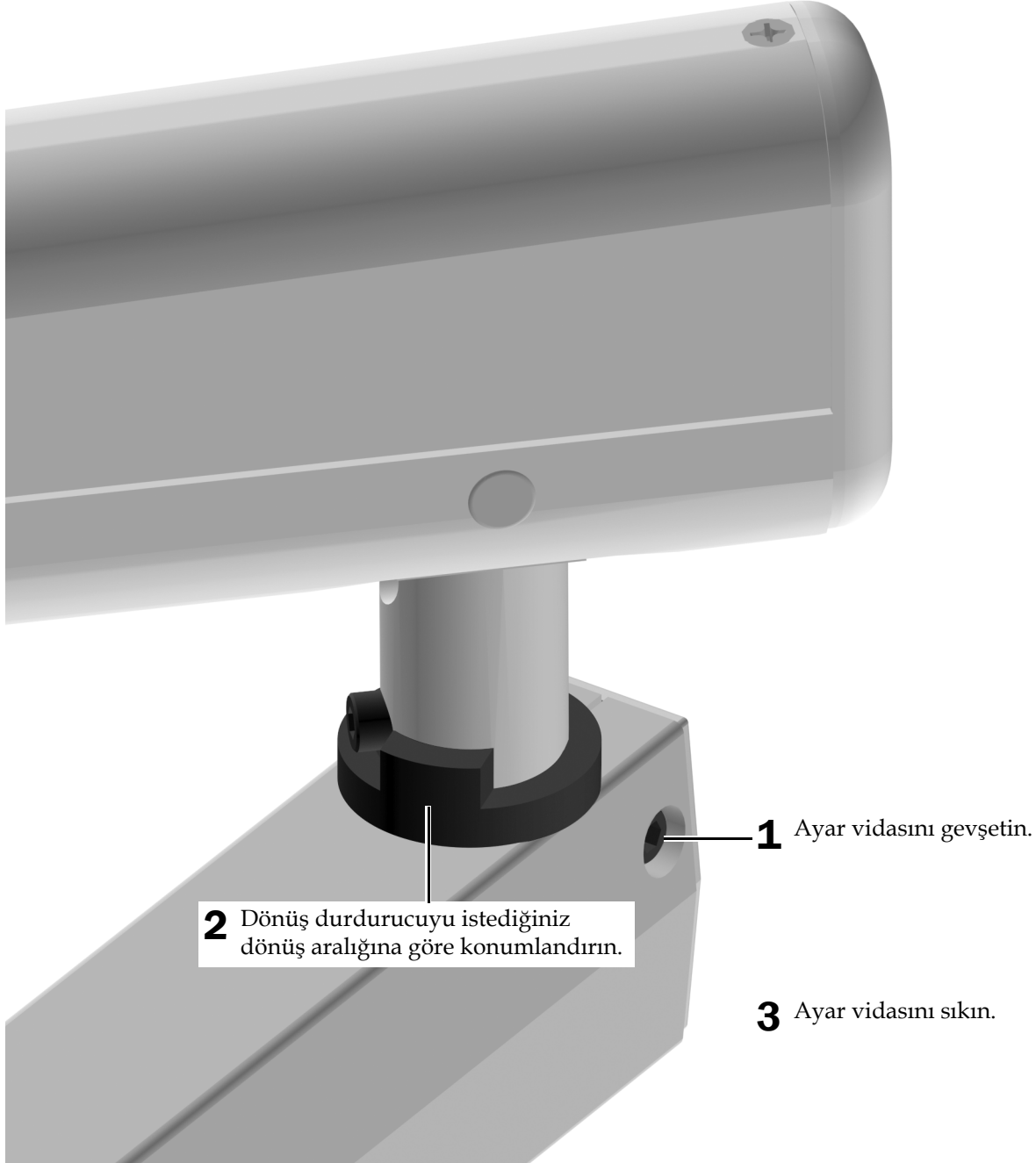
## Dental IşığI Hazırlama ve Ayarlama

### Esnek Kol Dönüşünü Ayarlama

#### Önerilen Alet

- 3/16 inç altıgen anahtar

#### Görev 1.



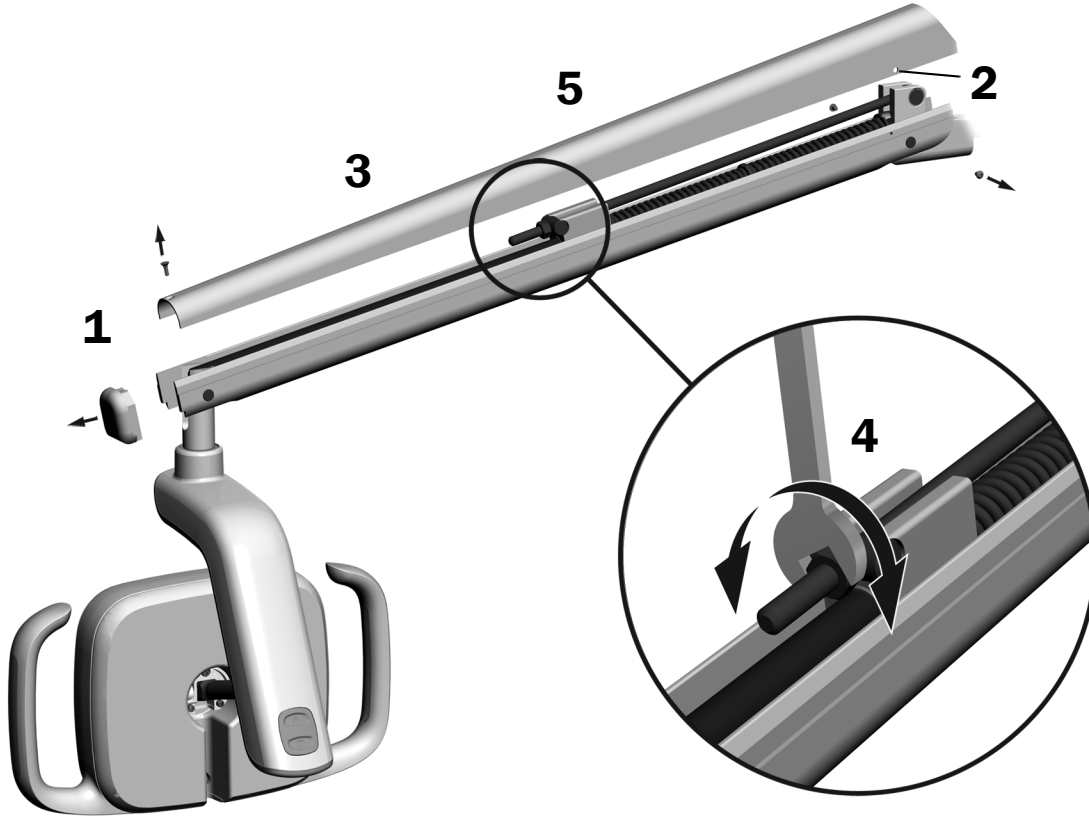
## Dental Işık Esnek Kolunun Dengesini Ayarlama

Dental ışık esnek kolunu kayma bakımından kontrol edin. Dental ışık kayıyorsa, esnek kol dengesini ayarlamak için aşağıdaki adımları takip edin.

### Önerilen Aletler

- Phillips yassı tornavida
- 5/64 inç altıgen anahtar
- 1/2 inç kombine anahtar

1. Uç kapağını çıkarın.
2. Kapağı sabitleyen iki vidayı çıkarın.
3. Kapağı çıkarın.
4. Yayın ucundaki somunu ayarlayın.  
Dental ışık yukarı doğru kayıyorsa somunu saat yönünün tersine çevirin.  
Dental ışık aşağı doğru kayıyorsa somunu saat yönüne çevirin.
5. Kapağı tekrar esnek kola takın (ancak henüz sabitlemeyin). Kayıp kaymadığını kontrol edin.
6. Artık kaymayacak duruma gelene kadar 3., 4. ve 5. adımları tekrar edin.
7. Kayma ortadan kaldırıldıktan sonra iki vidayı kullanarak kapağı sabitleyin.



**NOT** Esnek kolun yukarı ve aşağı hareketini sınırlamak için isteğe bağlı bir hareket durdurucu sınırlama kiti (p/n 90.1044.00) takılabilir.

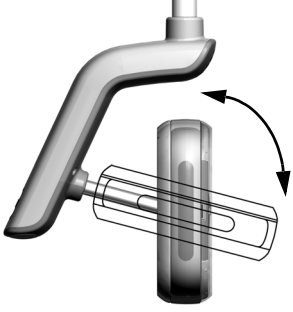
## Dönüş Gerilimini Ayarlama

Dental ışık başlığının dönüş gerilimini test edin. Ayarlama yapılması gerekiyorsa, ayarlayacağınız gerilim tipine yönelik talimatları uygulayın.

### Önerilen Alet

- 7/64 inç altıgen anahtar

### Dikey Gerilimi Ayarlama



- 1 Gerilimi ayarlamak için vidayı çevirin. Saat yönüne çevirdiğinizde gerilim artar.



### Yatay ve Çapraz Gerilimi Ayarlama

#### Görev 1.



**UYARI** Elektrik çarpma tehlikesi. Kapağı çıkardığınızda veya yerine taktığınızda, herhangi bir kabloya veya boruya zarar vermemeye dikkat edin. Takıldıktan sonra kapakların yerlerine oturduklarını doğrulayın.

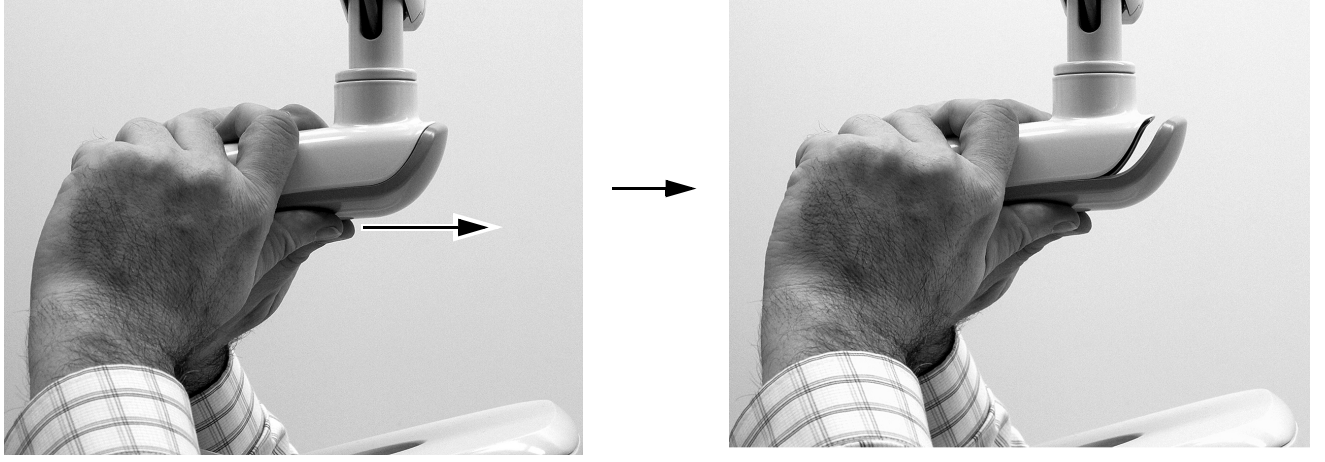
- 1 Sürücü muhafazası kapağını sabitleyen iki vidayı çıkarın.





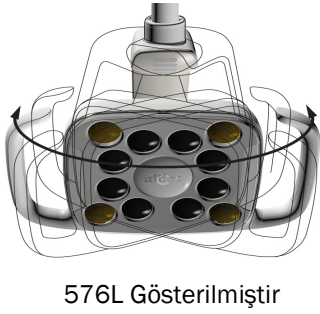
## Görev 2.

- 1 Sürücü muhafazasını tutun ve baş parmaklarınızı kullanarak sürücü muhafazası kapağını sürücü muhafazasından uzağa itin.

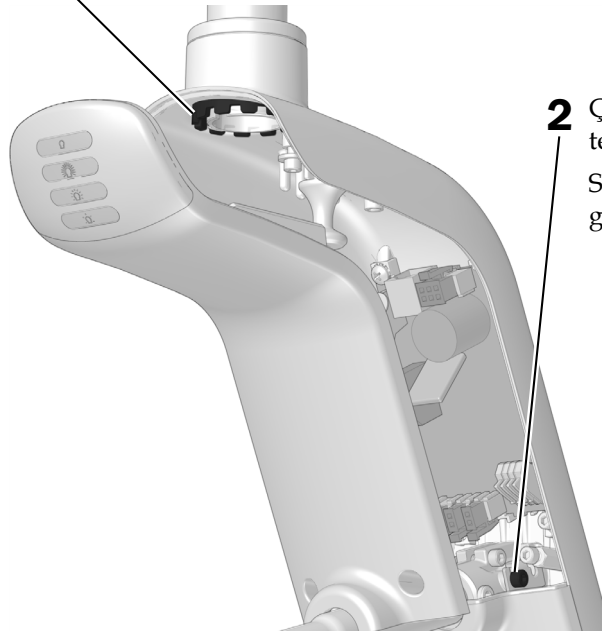


## Görev 3.

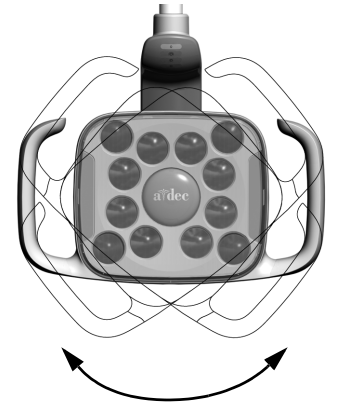
- 1 Yatay gerilimi ayarlamak için sürtünme ayarını çevirin. Saat yönüne çevirdiğinizde gerilim artar.



576L Gösterilmiştir



- 2 Çapraz gerilimi ayarlamak için tespit civatasını çevirin. Saat yönüne çevirdiğinizde gerilim artar.



## Dental Işığı Test Etme

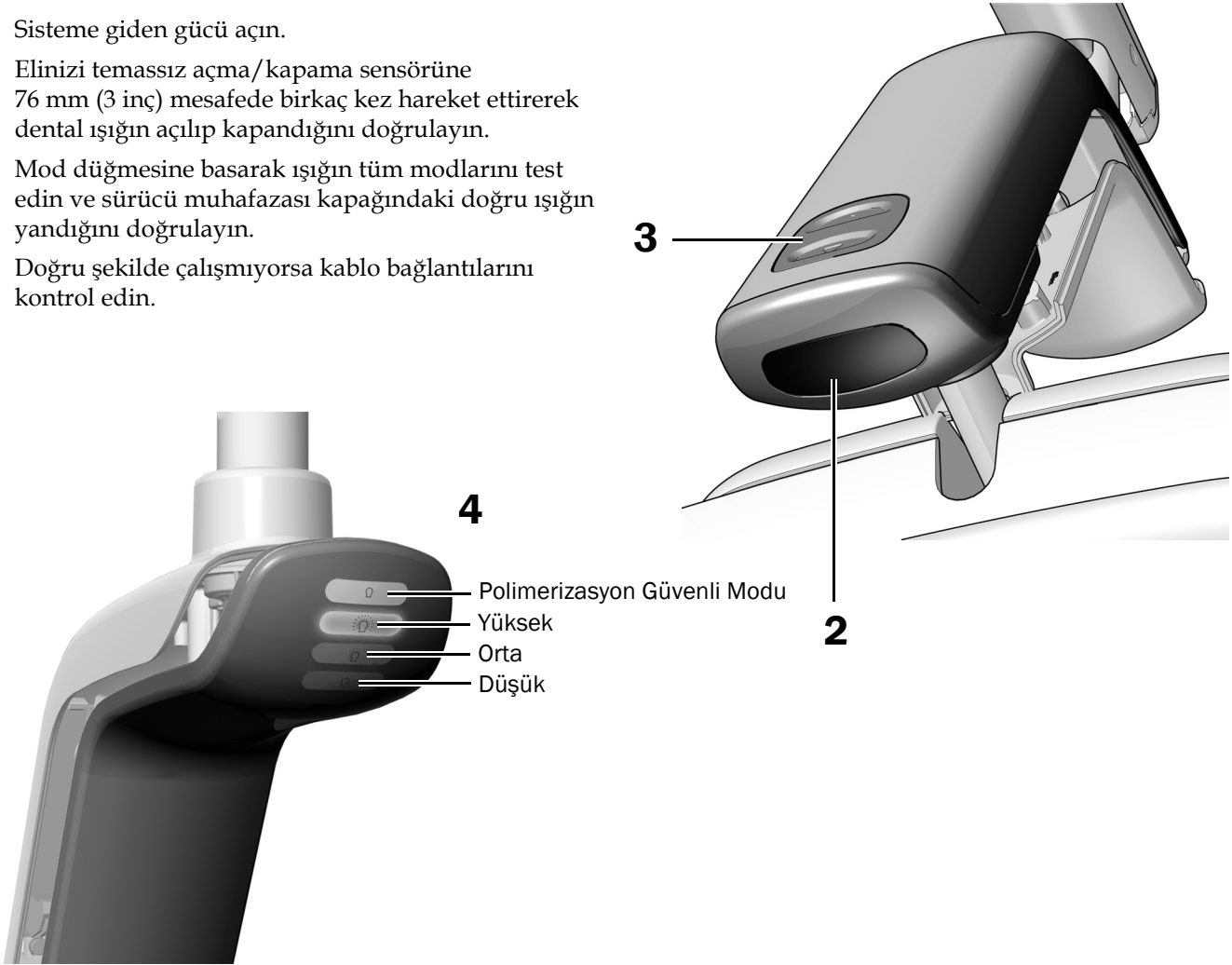
Dental ışığınıza uygun olan prosedürleri gerçekleştirin:

A-dec 576L Dental Işık Başlığı ile Dental Işık Testi .....	18
A-dec 376L Dental Işık Başlığı ile Dental Işık Testi .....	19
Dokunmatik Kontrol ile Dental Işık Testi .....	20

### A-dec 576L Dental Işık Başlığı ile Dental Işık Testi

#### Görev 1.

1. Sisteme giden gücü açın.
2. Elinizi temassız açma/kapama sensörüne 76 mm (3 inç) mesafede birkaç kez hareket ettirerek dental ışığın açılıp kapandığını doğrulayın.
3. Mod düğmesine basarak ışığın tüm modlarını test edin ve sürücü muhafazası kapağındaki doğru ışığın yandığını doğrulayın.
4. Doğru şekilde çalışmıyorsa kablo bağlantılarını kontrol edin.

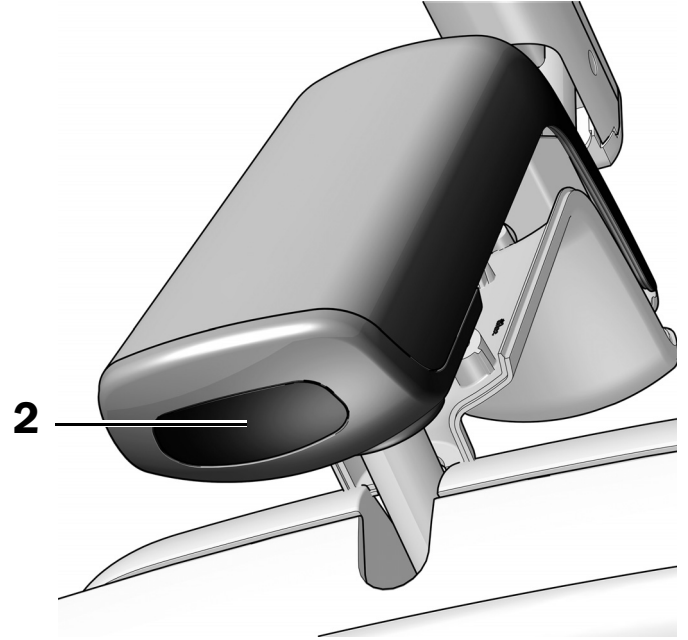


**Sonraki Adım** Bkz. "Dokunmatik Kontrol ile Dental Işık Testi", sayfa 20.

## A-dec 376L Dental Işık Başlığı ile Dental Işık Testi

### Görev 1.

1. Sisteme giden gücü açın.
2. Dental ışığı test edin:
  - **Dokunmatik kontrol işlevi olan dental ışıklar** – Elinizi temassız açma/kapama sensörüne 76 mm (3 inç) mesafede birkaç kez hareket ettirerek dental ışığın açılıp kapandığını doğrulayın.
  - **Dokunmatik kontrol işlevi olmayan dental ışıklar** – Elinizi temassız açma/kapama sensörüne 76 mm (3 inç) mesafede hareket ettirerek dental ışığın yüksek-düşük-kapalı arasında geçiş yaptığını doğrulayın.
3. Doğru şekilde çalışmıyorsa kablo bağlantılarını kontrol edin.



## Dokunmatik Kontrol ile Dental Işık Testi

Sisteminizdeki kontrol arayüzü türü ile ilişkili bölüme bakın.



**NOT** Dokunmatik kontrol sembolleri ve simgeleri A-dec, Inc. şirketinin mülkiyetindedir.

### DS7, CP5i ve CP5 Dokunmatik Kontrolleri



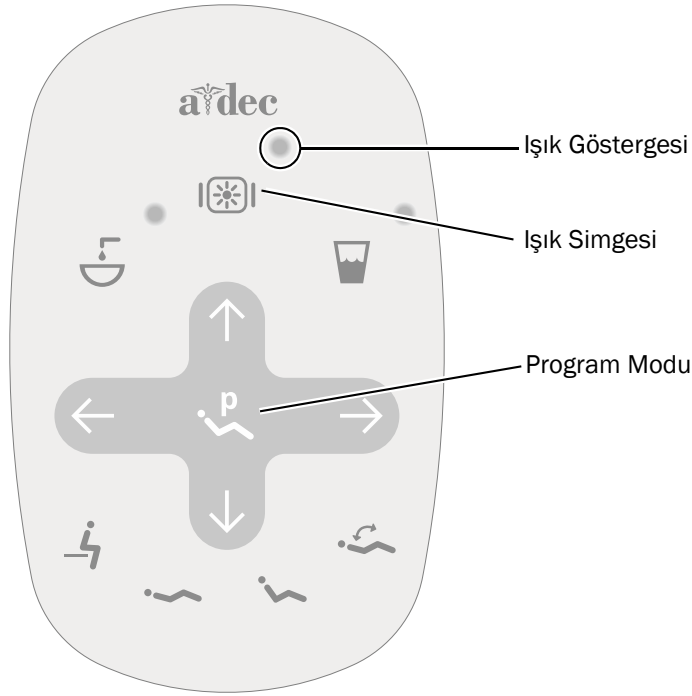
Dokunmatik ekran ve kontrol paneli kullanımı için bkz.  
*A-dec Dokunmatik ekranları ve kontrol panelleri Kullanım Talimatları* (p/n 86.0857.15):  
[a-dec.com/touchscreen-manual](http://a-dec.com/touchscreen-manual).

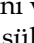


Bağlantı özelliklerinin yapılandırılması için bkz.  
*A-dec+™ ve A-dec+ Ağ Geçidi Kurum Kılavuzu/Kullanım Talimatları* (p/n 86.0924.15):  
[a-dec.com/connectivity-manual](http://a-dec.com/connectivity-manual).






## Standart Dokunmatik Panel



- 1 Sisteme giden gücü açın.
- 2 Işığın açıldığını ve yüksek, orta, düşük ve polimerizasyon güvenli mod (576L) veya yüksek ve kompozit/düşük mod (376L) ışık şiddeti modları arasında geçiş yaptığını doğrulamak için  düğmesine art arda basıp bırakın.



**NOT** 376L kompozit/düşük modundayken veya 576L polimerizasyon güvenli modundayken, dokunmatik panel üzerindeki ışık göstergesi yanıp söner.

- 3 Dental ışığı kapatmak için  düğmesine basılı tutun.
- 4 Otomatik açık/kapalı işlevini devre dışı bırakmak veya etkinleştirmek için sistem bip sesi çıkarana kadar  ve  düğmelerini aynı anda basılı tutun.
  - **Bir bip** sesi bu işlevin kapalı olduğunu ifade eder.
  - **Üç bip** sesi bu işlevin açık olduğunu ifade eder.

## Sürücü Muhafazası Kapağını Geri Takma



**UYARI** Elektrik çarpma tehlikesi. Kapağı çıkardığınızda veya yerine taktığınızda, herhangi bir kabloya veya boruya zarar vermemeye dikkat edin. Takıldıktan sonra kapakların yerlerine oturduklarını doğrulayın.

### Görev 1.



- 1** Sürücü muhafazası kapağını, anahtar deliği bağlantı kolunun etrafına oturacak şekilde konumlandırın ve avucunuzun içiyle sürücü muhafazası kapağını yerine itin.



- 2** Kapağı sabitlemek için iki vida kullanın.



## Düzenleyici Bilgiler ve Garanti

Gerekli düzenleyici bilgiler ve A-dec garantisi için [www.a-dec.com](http://www.a-dec.com) adresindeki Kaynak Merkezinde bulunan *Düzenleyici Bilgiler, Teknik Özellikler ve Garanti* belgesine (p/n 86.0221.15) bakın.



Bu belgeye hızlı çevrimiçi erişim için burada verilen QR kodu tarayarak, tıklayarak veya dokunarak [a-dec.com/regulatory-guide](http://a-dec.com/regulatory-guide) adresine gidin.

Burada adı geçen tüm ticari markalar kendi sahiplerinin mülkiyetindedir.

### A-dec Genel Merkezi

2601 Crestview Drive  
Newberg, OR 97132 ABD  
Tel: 1.800.547.1883 ABD/Kanada İçinden  
Tel: +1.503.538.7478 ABD/Kanada Dışından  
[www.a-dec.com](http://www.a-dec.com)

*Belirli bir amaca uygunluk ve pazarlanabilirliğe ilişkin zımnî garantiler dahil ancak bunlarla sınırlı olmaksızın, A-dec, Inc. bu belgenin içeriğine dair hiçbir garanti vermemektedir.*