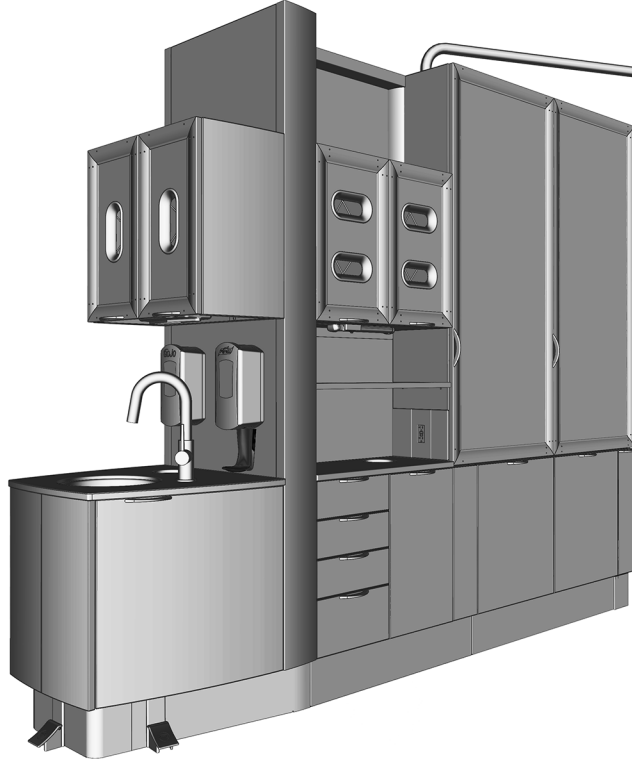


Dolaba/Duvara Monte A-dec 374L/574L/375L/575L Dental Işıklar KURULUM KILAVUZU



A-dec Inspire® 592 Merkezi Konsola
Monte A-dec 574L Dental Işık



Preference Collection® Dolaba
Monte A-dec 574L Dental Işık

Bu Belgenin Kapsadığı Ürün Modelleri ve Versiyonları

Modeller	Versiyonlar	Açıklama
374L/375L/574L/575L	A	Dental Işık
592/593/595	A	Dental Mobilya
Preference Collection	A	Dental Mobilya

Başlamadan Önce



DİKKAT Elektrik şebekesi telleri (100 - 240 VAC) lisanslı bir elektrikçi veya diğer kalifiye personel tarafından yerel kodlara ve düzenlemelere uygun olarak döşenmelidir.

1. Kurulumu başlamadan önce sisteme giden gücü kapatın.



UYARI Bu prosedüre başlamadan önce gücün kapatılmaması veya prizden çekilmemesi üründe hasara yol açabilir ve ciddi yaralanmalara ya da ölüme neden olabilir.



İKAZ Devre kartları statik elektriğe karşı duyarlıdır. Bir devre kartına dokunurken veya bir devre kartına gelen ya da giden bağlantıları yaparken Elektrostatik Deşarj (ESD) önlemlerinin alınması gerekir. Devre kartları yalnızca bir elektrikçi veya uzman servis personeli tarafından takılmalıdır.

Güç Kaynağını Kurma

Sistemin konfigürasyonu için ilgili bölüme bakın:

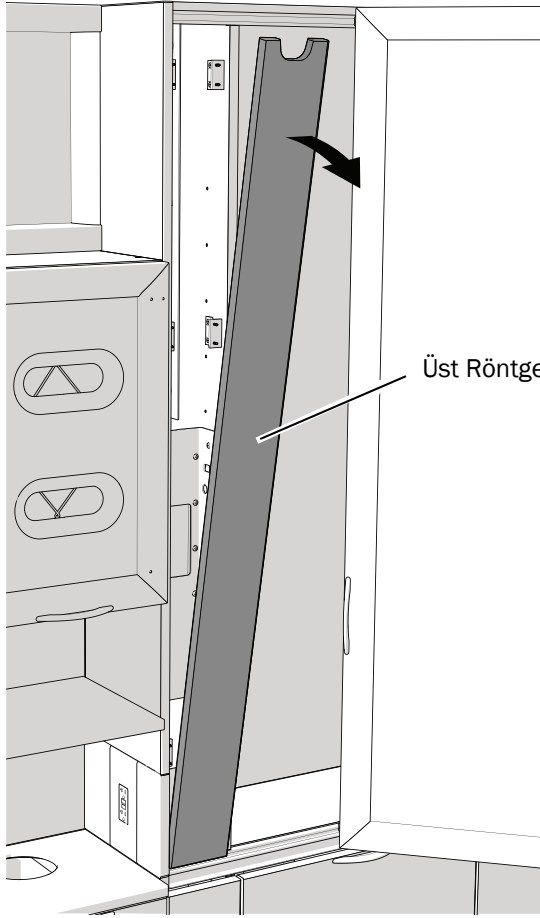
A-dec Inspire 592 Merkezi Konsol ve Preference Collection Dolaplar	3
A-dec Inspire 593 Tam Yan Konsollar ve 595 Duvara Monte Dolaplar	7
Duvara Monte	10

A-dec Inspire 592 Merkezi Konsol ve Preference Collection Dolaplar

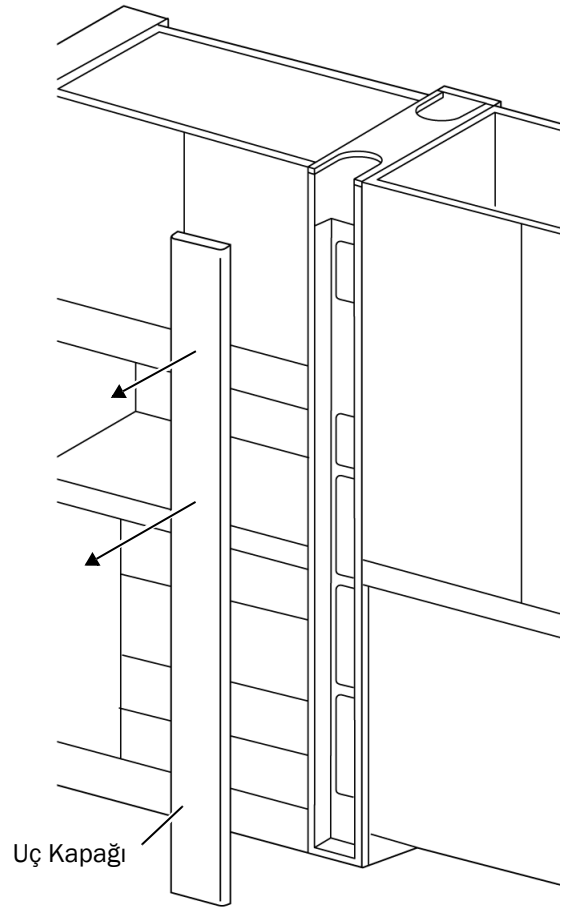
Önerilen Aletler

- 1/8 inç ve 3/16 inç altıgen anahtarlar

Görev 1.



592 Merkezi Konsol



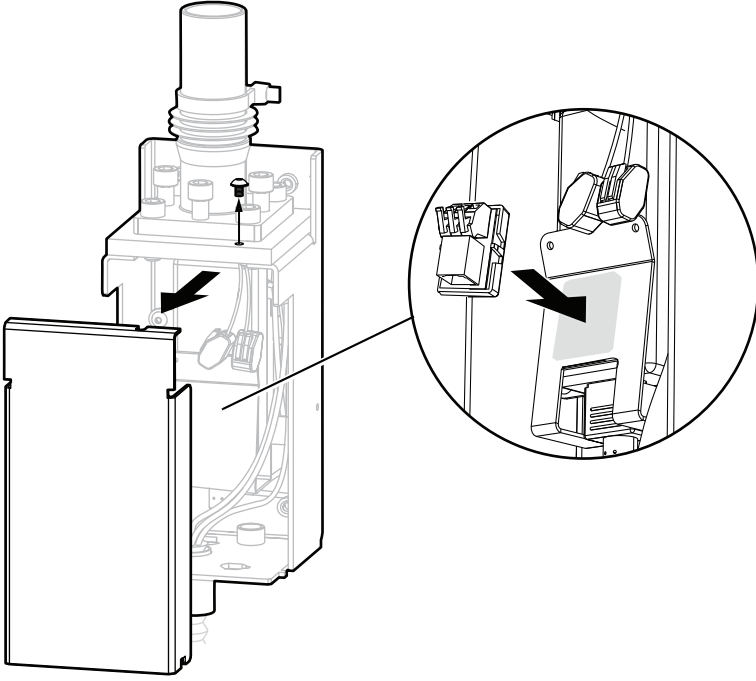
Preference Collection

- 1 Üst röntgen sütunu parçasını veya uç kapağını çıkarın.

Görev 2.

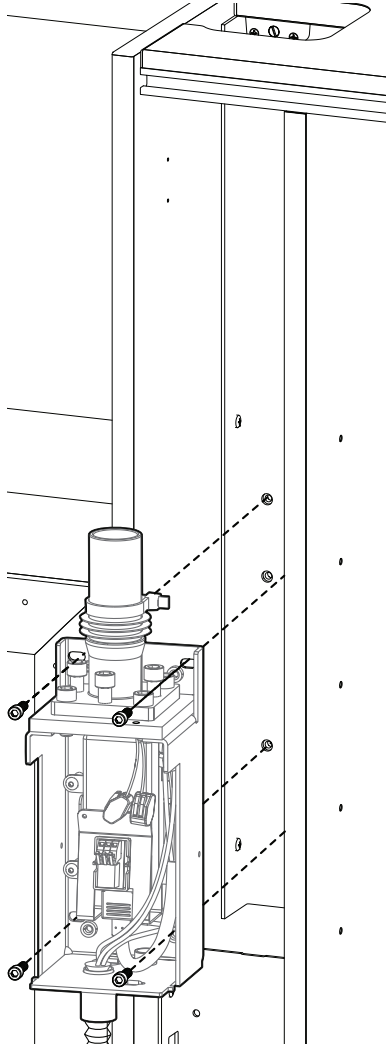


DİKKAT Kapakları çıkarırken veya yerlerine takarken, kabloları veya borulara zarar vermemek için dikkatli olun. Takıldıktan sonra kapakların sağlam olduğunu doğrulayın.

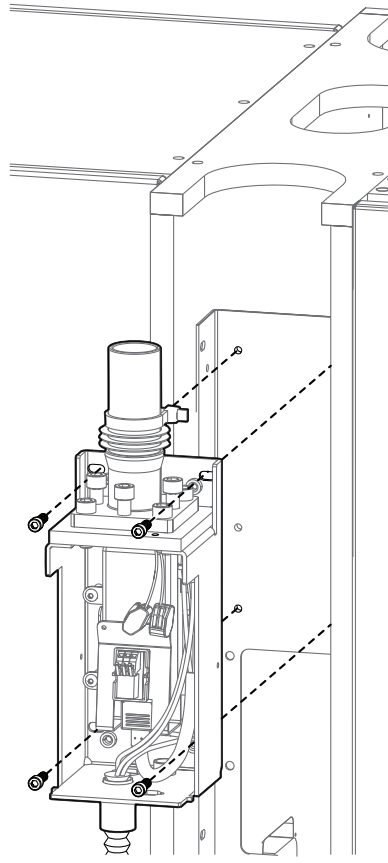


- 1** Güç kaynağı kapağını çıkarın.
- 2** Adaptör kartı üzerindeki koruyucu kağıdı sökün.
- 3** Adaptör kartını güç kaynağı braketine takın.

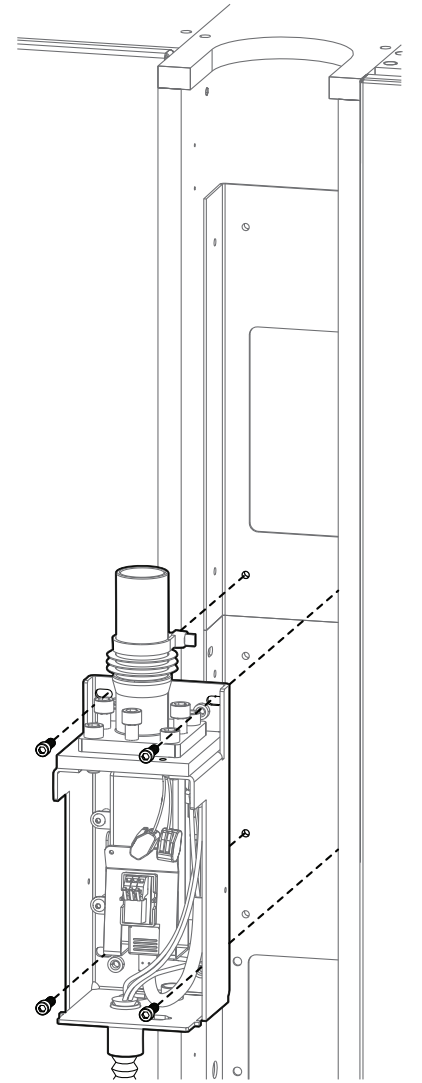
Görev 3.



592 Merkezi Konsol



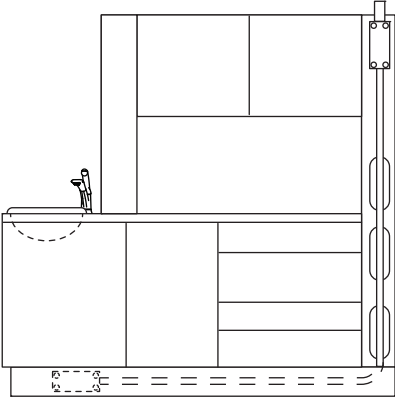
**Standart Preference
Merkezi Konsol**



Uzun Preference Merkezi Konsol

- 1** Güç kaynağı kapağını monte etmek için dört vida kullanın.

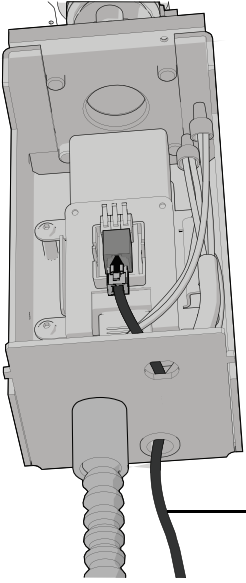
Görev 4.



Preference Collection
Gösterilmiştir

- 1 Kablo borusunu lavabo modülünün altından bağlantı kutusuna yönlendirin.

Görev 5.



NOT Dental ışığın dokunmatik panelden çalıştırılabildiği A-dec ürünlerinde kullanılmak üzere, dental ışığa bir veri hattı eklenmiştir. Bu ürünler arasında A-dec 500, A-dec 400, A-dec 300, A-dec 200 ve Performer® (versiyon B) ve koltuk devre kartlarının ve tablet sistemi dokunmatik panellerinin yükseltildiği Decade®, Cascade® ve Performer (versiyon A) dental koltuklar sayılabilir. Veri hattı asla bir telefon jakına takılmamalıdır. Sistemde bir dokunmatik panel bulunmuyorsa, veri hattıyla ilgili talimatları dikkate almayın.

- 1 Veri hattını güç kaynağı kasasından geçirin.

- 2 Veri hattını bağlayın.

Sonraki adım Bkz. "Esnek Kolu ve Işık Başlığını Kurma", sayfa 13.

A-dec Inspire 593 Tam Yan Konsollar ve 595 Duvara Monte Dolaplar

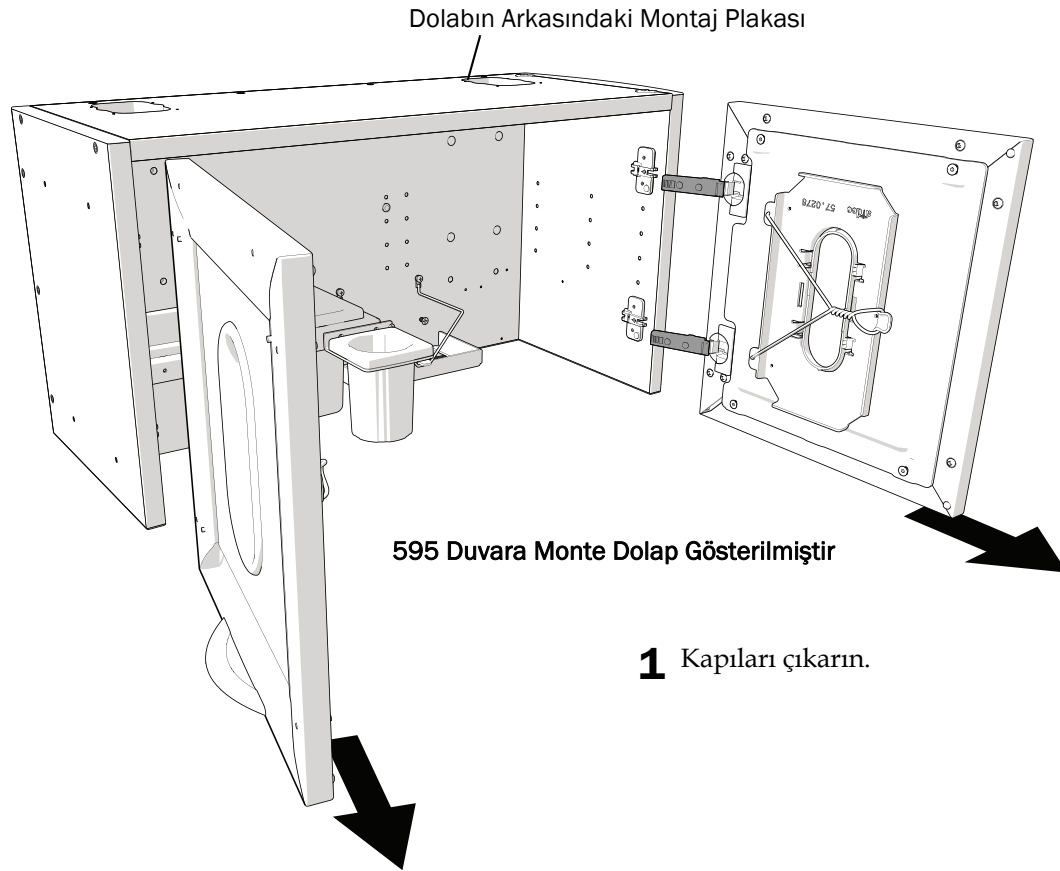


BUNU OKUYUN! Yalnızca 595 Duvara Monte Dolaplar. Işık dolabının iki tarafına da monte edilebilir. Takılmış olarak gelen montaj plakası, ışığın ve dolap tertibatının yapısal sağlamlığı için gereklidir. Montaj plakasının nasıl hareket ettirileceği hakkındaki talimatlar için *A-dec Inspire 595 Wall-Mounted Cabinet Installation Guide* (A-dec Inspire 595 Duvara Monte Dolap Kurulum Kılavuzu), p/n 86.0520.00 belgesine bakın.

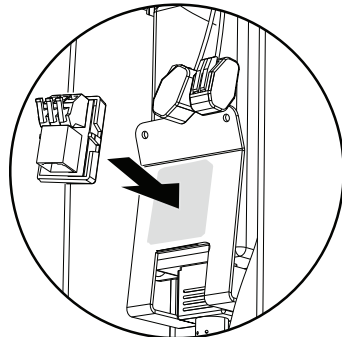
Önerilen Aletler

- Matkap
- 3/16 inç altıgen anahtar

Görev 1.

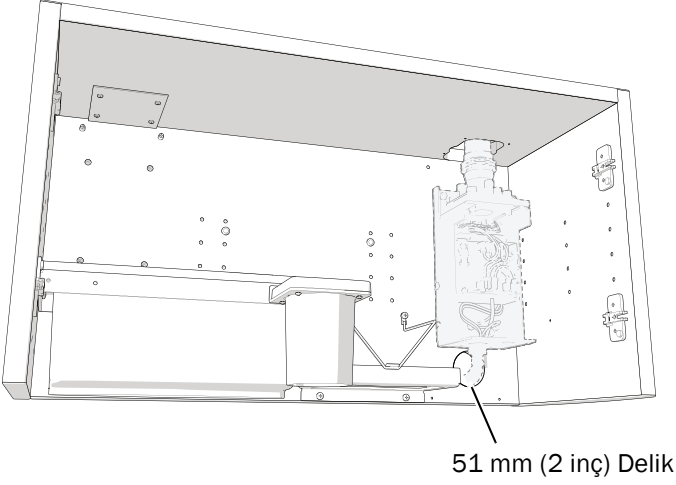


Görev 2.



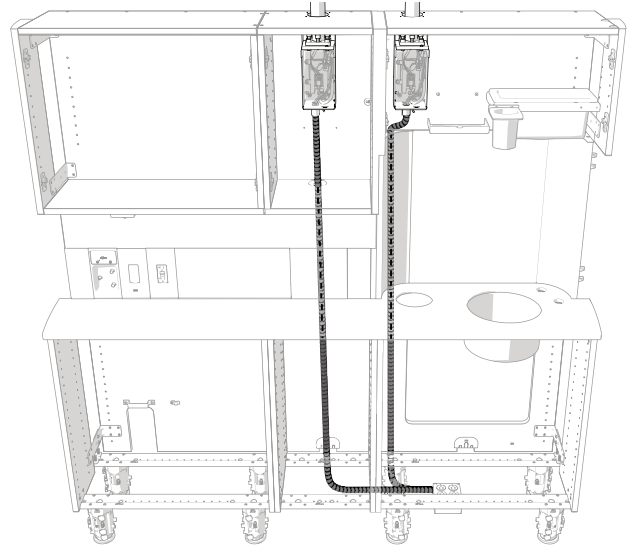
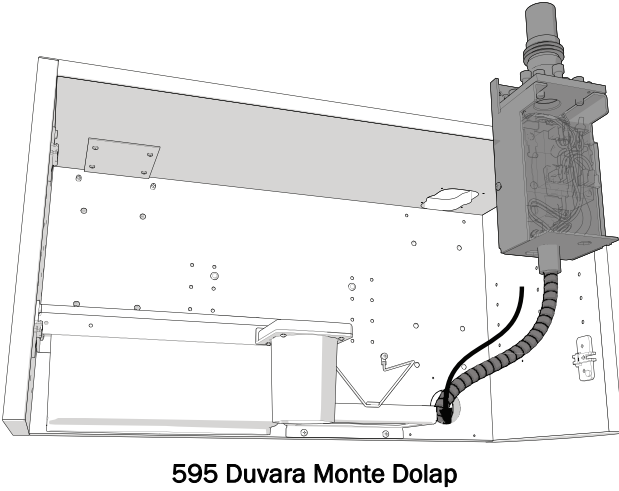
- 1 Adaptör kartı üzerindeki koruyucu kağıdı sökün.
- 2 Adaptör kartını güç kaynağı braketine takın.

Görev 3. (Yalnızca 595 Duvara Monte Dolaplar)



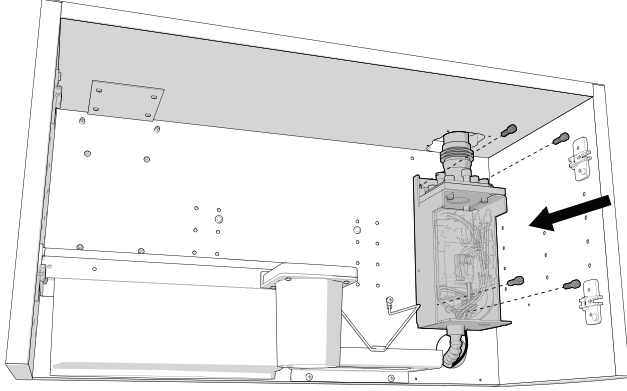
- 1 Dolapta ve duvarda, güç kaynağının monte edileceği yerin yaklaşık 51 mm (2 inç) altına 51 mm'lik (2 inç) bir delik açın. Delik kablo borusunu ve veri hattını çekmek için kullanılır.

Görev 4.



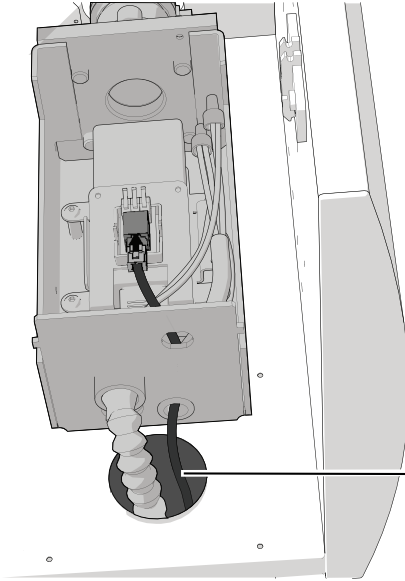
- 1 Kablo borusunu bağlantı kutusuna geçirin.

Görev 5.



- 1 Güç kaynağını dolabın arkasına monte etmek için dört vida kullanın.

Görev 6.



595 Duvara Monte Dolap Gösterilmiştir



NOT Dental ışığın dokunmatik panelden çalıştırılabildiği A-dec ürünlerinde kullanılmak üzere, dental ışığa bir veri hattı eklenmiştir. Bu ürünler arasında A-dec 500, A-dec 400, A-dec 300, A-dec 200 ve Performer (versiyon B) ve koltuk devre kartlarının ve tablet sistemi dokunmatik panellerinin yükseltildiği Decade, Cascade ve Performer (versiyon A) dental koltuklar sayılabilir. Veri hattı asla bir telefon jakına takılmamalıdır. Sistemde bir dokunmatik panel bulunmuyorsa, veri hattıyla ilgili talimatları dikkate almayın.

- 1 Veri hattını dolaptan ve güç kaynağı kasasından geçirin.
- 2 Veri hattını bağlayın.

Sonraki adım Bkz. "Esnek Kolu ve Işık Başlığını Kurma", sayfa 13.

Duvara Monte

Önerilen Aletler

- Matkap
- 3/16 inç ve 1/2 inç uçlar
- 1/8 inç altıgen anahtar
- 9/16 inç soket ve çark mandalı
- Su Terazisi



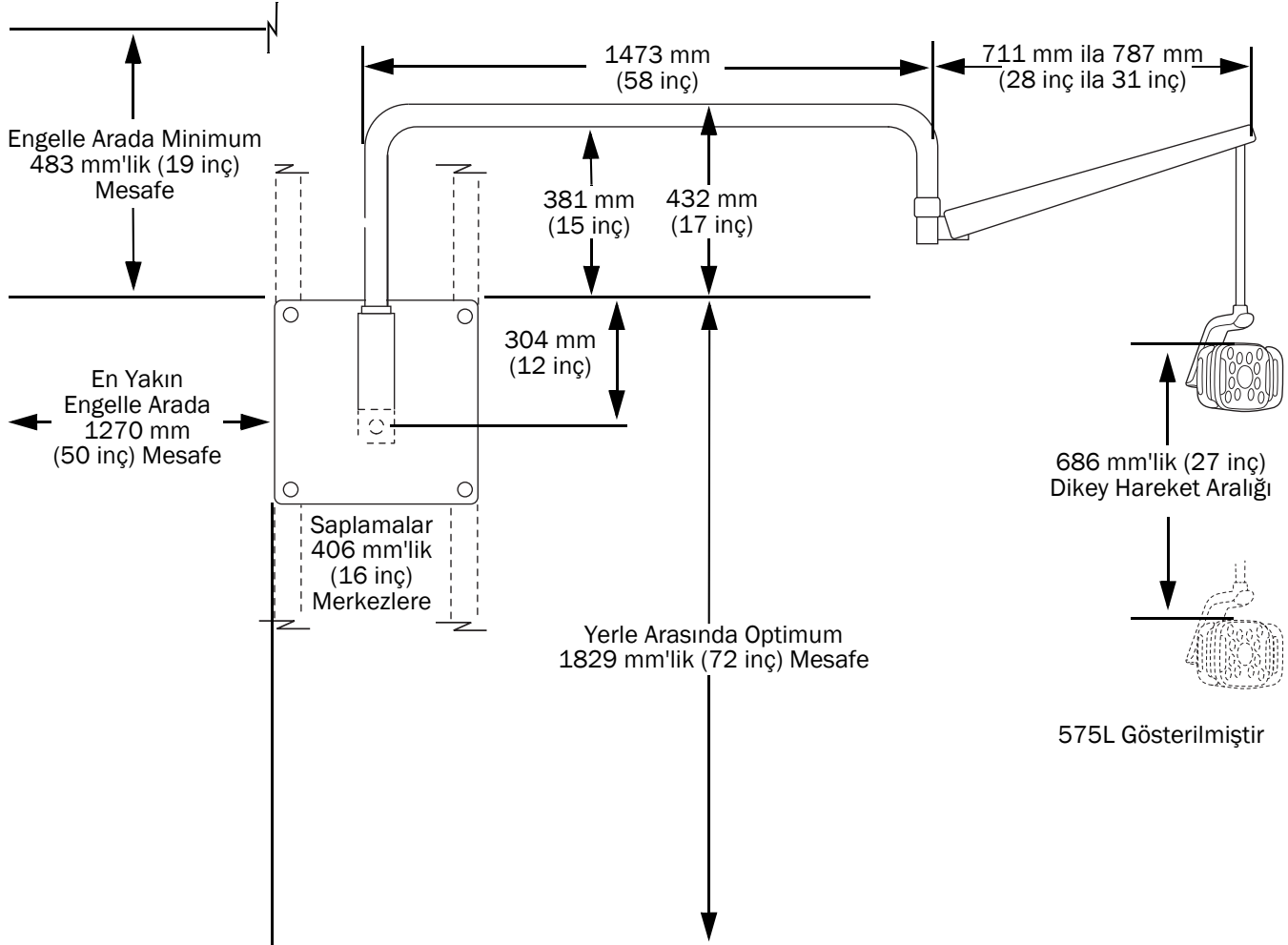
UYARI Yapısal olmayan elemanlara dayanan boşluklu duvar tutucularını kullanmayın. A-dec, boşluklu duvar tutucularının kullanımından kaynaklanan hiçbir zarara karşı sorumlu değildir.



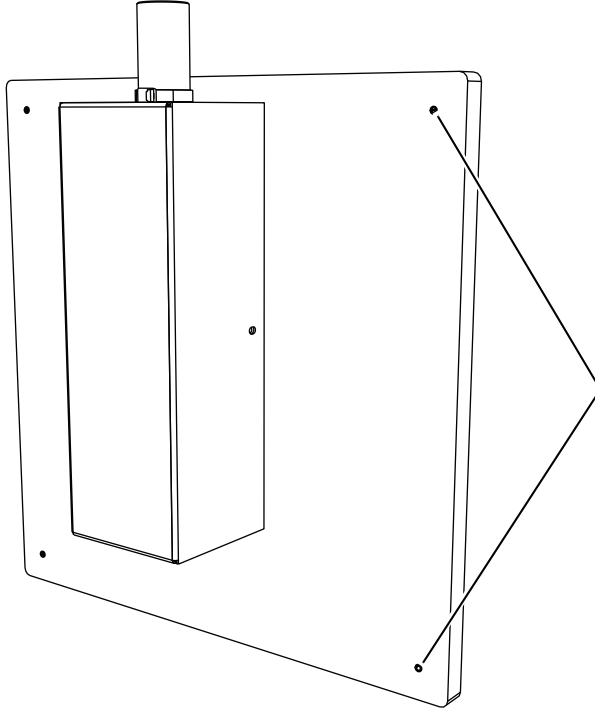
UYARI Montajı metal dikmelere veya kagir duvarlara yaparken, bir yapı mühendisi ya da mimar gibi yetkili bir uzmana danışın. Tüm kurulumların yerel yönetmeliklere uygun olarak yapıldığından emin olun. Duvarların minimum 169 N'lik (38 lb) kesme yükünü ve 203 N m'lik (150 ft-lb) minimum momenti destekleyecek şekilde tasarlanmış olmaları gerekir.

Görev 1.

1 Arka panoyu nereye monte edeceğinize karar verin.

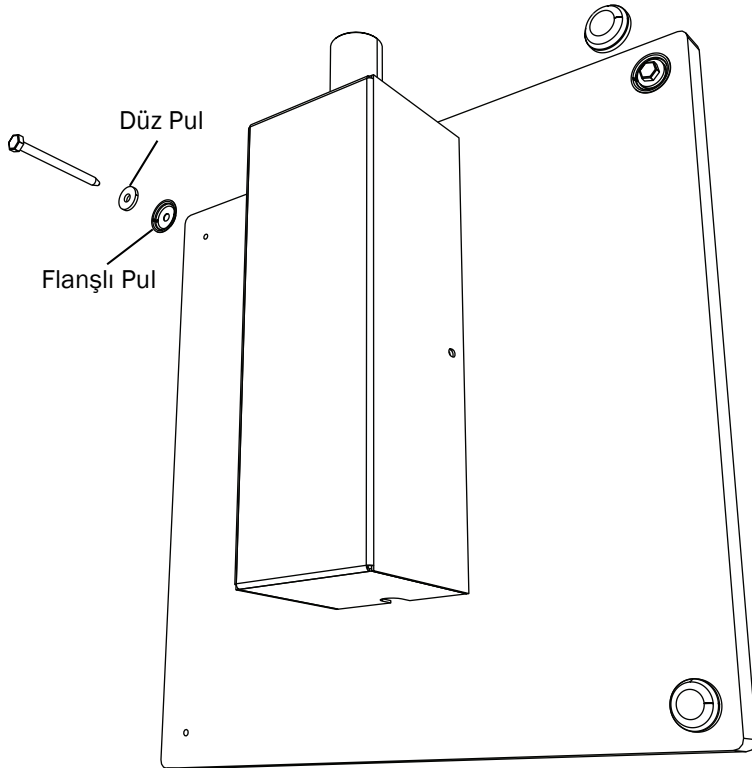


Görev 2.



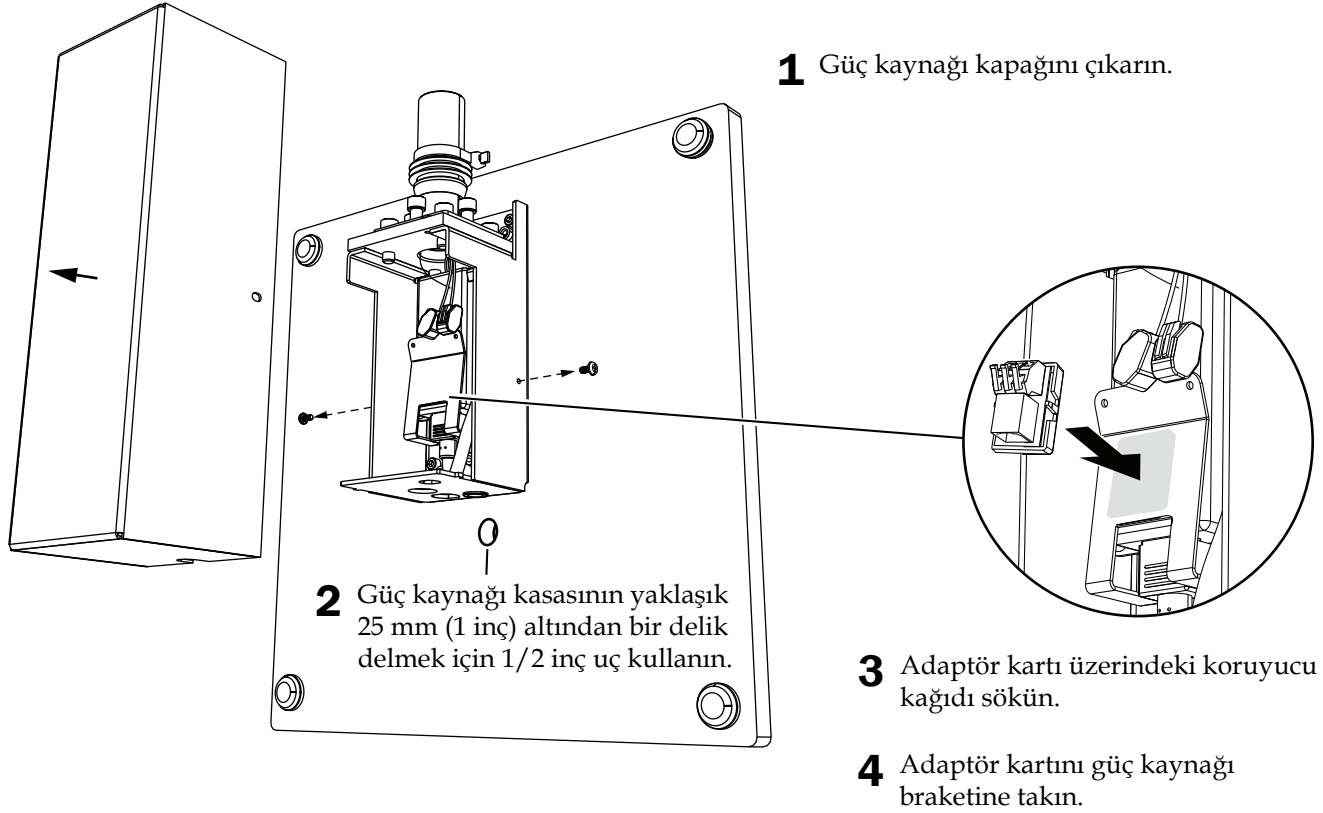
- 1** Arka panoyu hizalayın ve her köşede bulunan montaj deliklerini işaretleyin.
- 2** Arka panoyu bir kenara bırakın.
3/16 inç uç kullanarak her bir işaret yerinden bir delik açın.

Görev 3.

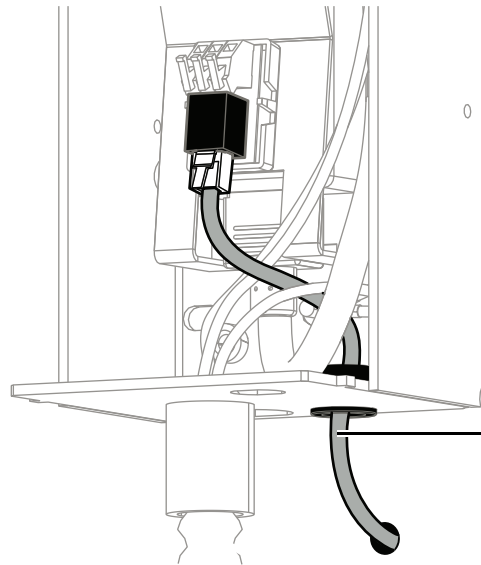


- 1** Arka panoyu ağaç vidası, düz pul ve flanşlı pulla sabitlemek için her köşede 9/16 inç soket ve çark mandalı kullanın.
- 2** Her bir ağaç vidasının üzerini bir başlıkla kapatın.

Görev 4.



Görev 5.



NOT Dental ışığın dokunmatik panelden çalıştırılabildiği A-dec ürünlerinde kullanılmak üzere, dental ışığa bir veri hattı eklenmiştir. Bu ürünler arasında A-dec 500, A-dec 400, A-dec 300, A-dec 200 ve Performer (versiyon B) ve koltuk devre kartlarının ve tablet sistemi dokunmatik panellerinin yükseltildiği Decade, Cascade ve Performer (versiyon A) dental koltuklar sayılabilir. Veri hattı asla bir telefon yakına takılmamalıdır. Sistemde bir dokunmatik panel bulunmuyorsa, veri hattıyla ilgili talimatları dikkate almayın.

1 Veri hattını duvardan ve güç kaynağı kasasından geçirin.

2 Veri hattını bağlayın.

Esnek Kolu ve Işık Başlığını Kurma

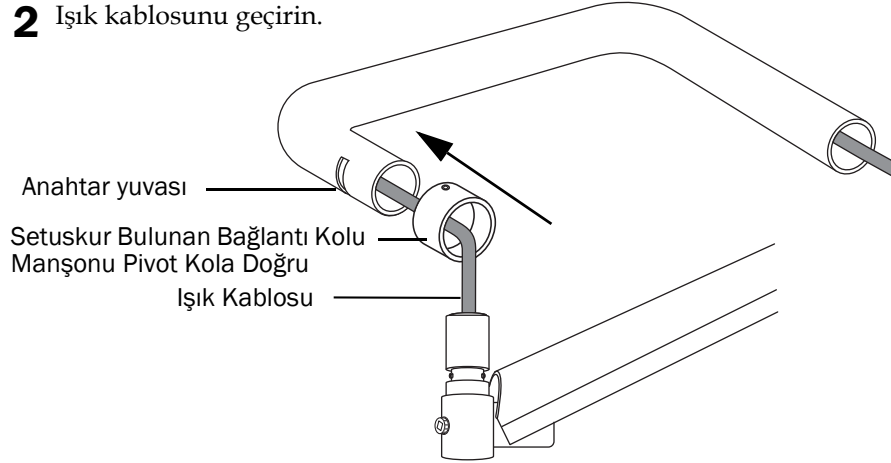
Önerilen Alet

- 1/16 inç altıgen anahtar

Görev 1.

1 Düz bir yüzey üzerinde, parçaları gösterilen şekilde yerleştirin.

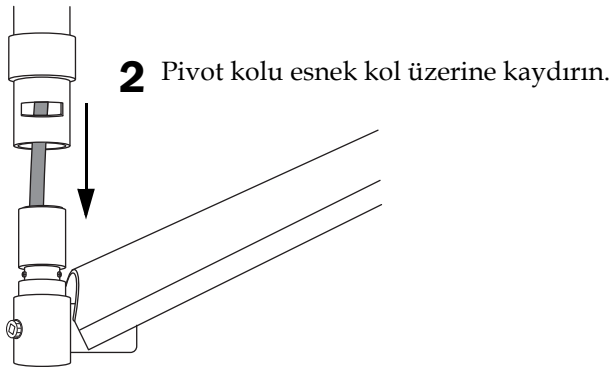
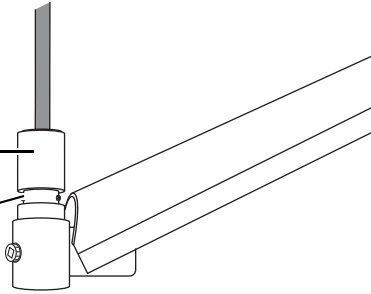
2 Işık kablosunu geçirin.



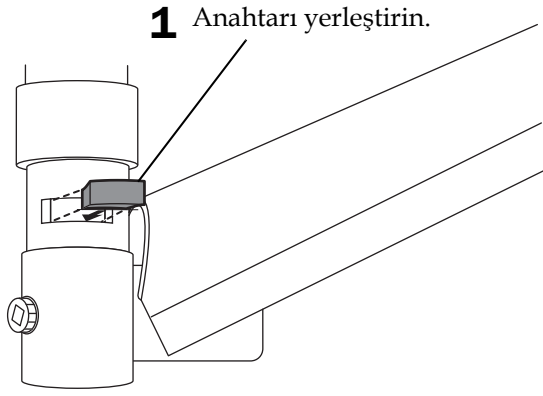
Görev 2.

1 Esnek kol göbeğini hafifçe yağlayın.

Anahtarın oturacağı oyuğu yağlamayın.



Görev 3.

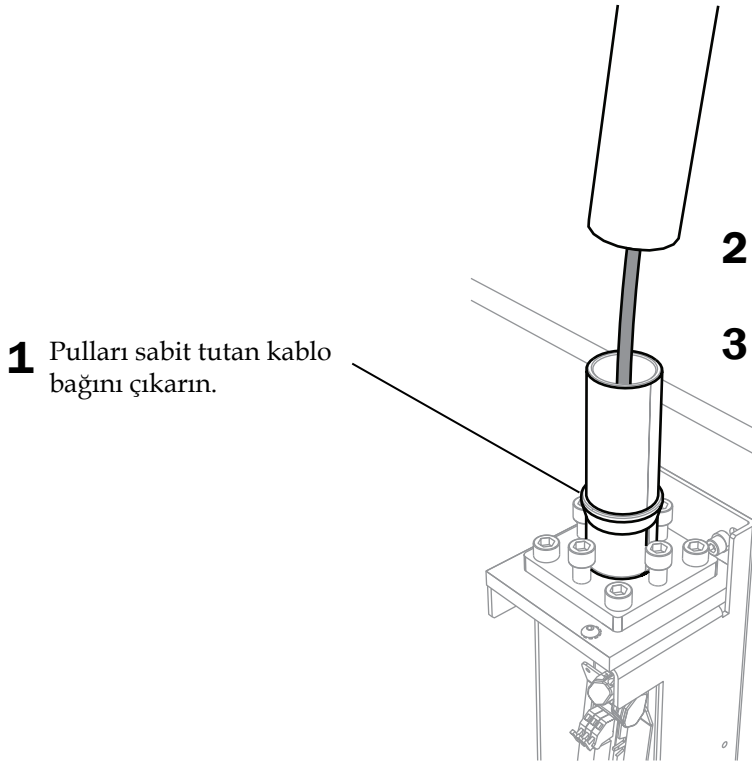


1 Anahtarı yerleştirin.

2 Manşonu deliğin üzerine, setuskurun anahtarın üzerine gelmemesini sağlayarak indirin.

3 Setuskuru sağlamca sıkın.

Görev 4.



1 Pulları sabit tutan kablo başını çıkarın.

2 Kabloyu montaj göbeğinden geçirin.

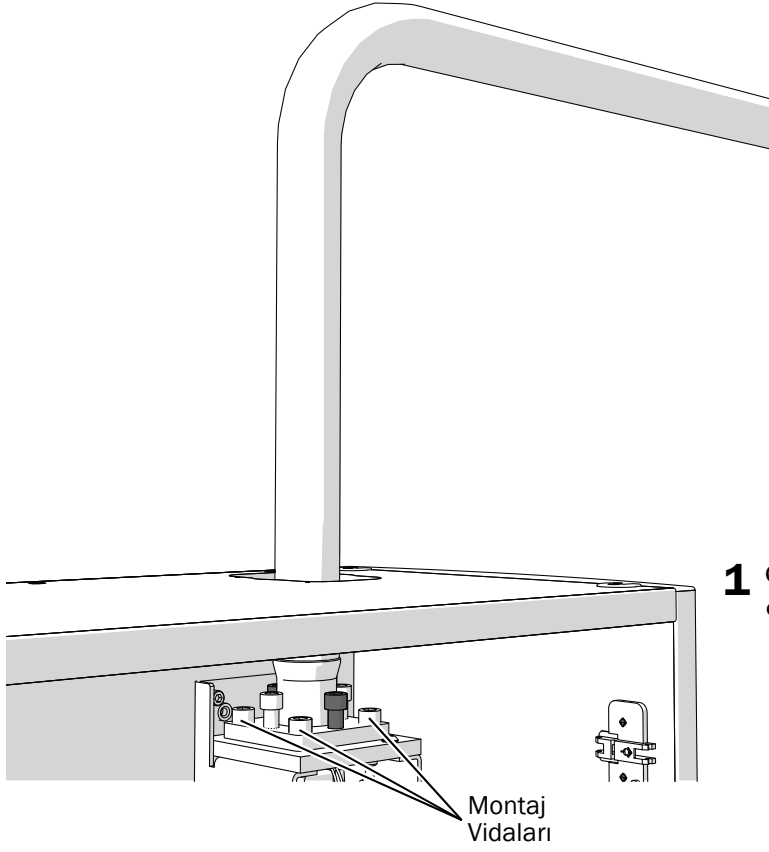
3 Pivot kolu montaj göbeğinin üzerine indirin.

Işıđı Hizalama

Önerilen Alet

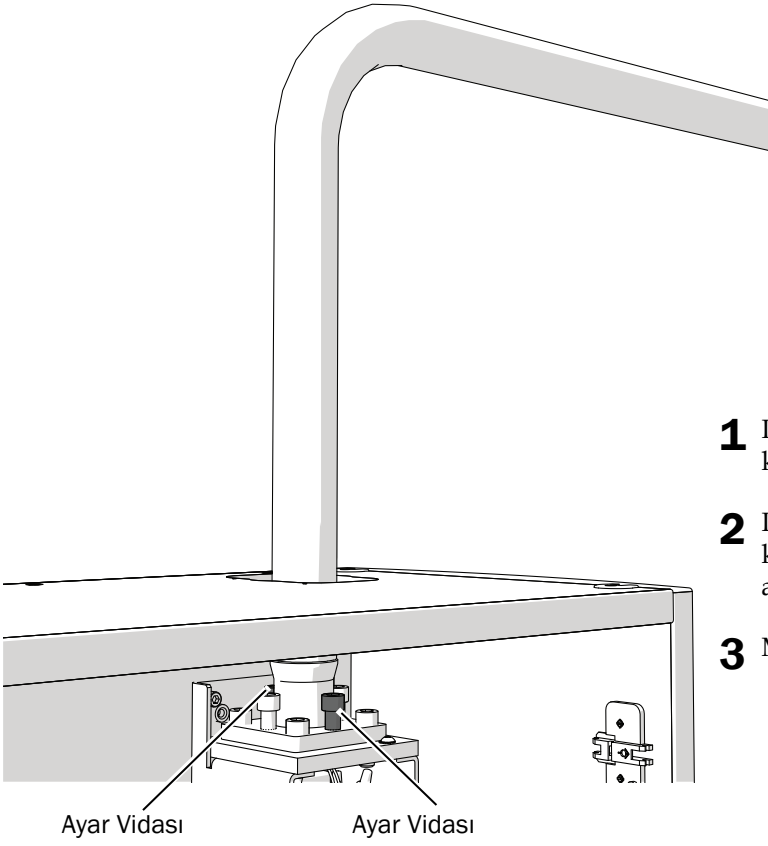
- 5/16 inç altıgen anahtar

Görev 1.



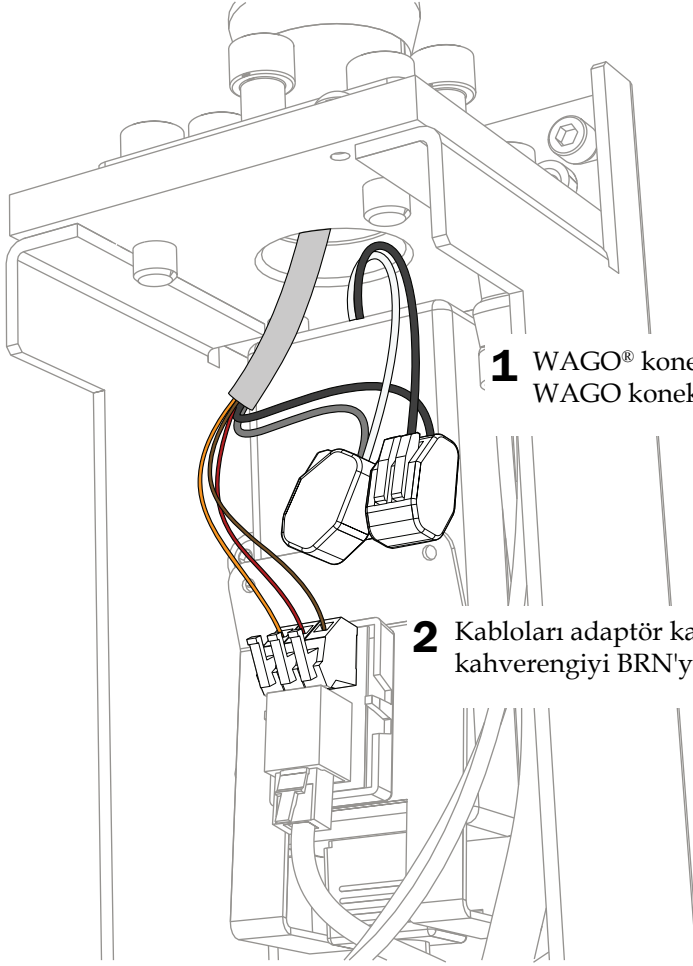
- 1** Güç kaynađı kasasının köşelerinde bulunan dört montaj vidasını gevşetin.

Görev 2.



- 1** Işığı birkaç pozisyona yerleştirin ve kayıp kaymadığını kontrol edin.
- 2** Işık herhangi bir pozisyonda kayıyorsa, ışık konumu sabitlenene kadar ayar vidalarını ayarlayın.
- 3** Montaj vidalarını iyice sıkın.

Işık Kablosunu Bağlama



- 1** WAGO® konektörüne giden beyaz kabloyu gri kablo ile bağlayın.
WAGO konektörüne giden siyah kabloyu siyah kablo ile bağlayın.

- 2** Kabloları adaptör kartı üzerinde etiketle gösterilen yerlerine bağlayın:
kahverengiyi BRN'ye, kırmızıyı RED'e ve turuncuyu ORN'ye.

IşığI Hazırlama ve Ayarlama

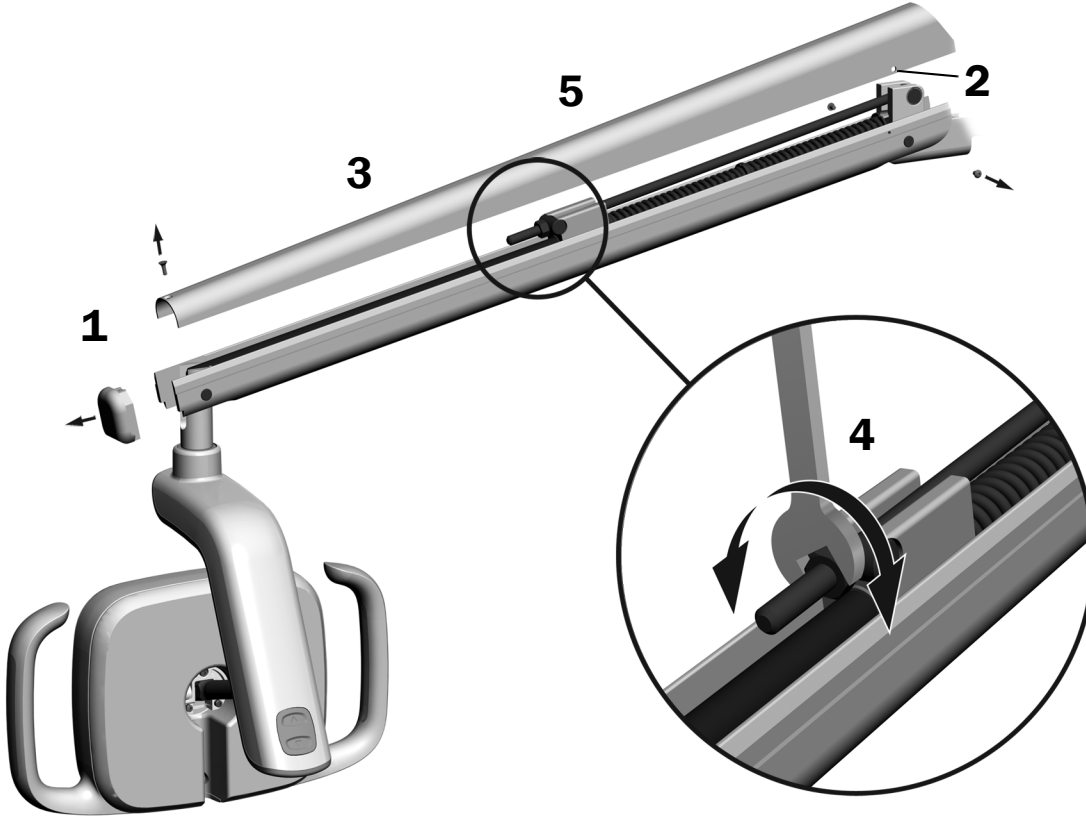
Dental Işık Esnek Kolunun Dengesini Ayarlama

Dental ışık esnek kolunu kayma bakımından kontrol edin. Dental ışık kayıyorsa, esnek kol dengesini ayarlamak için aşağıdaki adımları takip edin.

Önerilen Aletler

- Phillips yıldız tornavida
- 5/64 inç altıgen anahtar
- 1/2 inç kombine anahtar

1. Uç kapağını çıkarın.
2. Kapağı sabitleyen iki vidayı çıkarın.
3. Kapağı çıkarın.
4. Yayın ucundaki somunu ayarlayın.
Dental ışık yukarı doğru kayıyorsa somunu saat yönünün tersine çevirin.
Dental ışık aşağı doğru kayıyorsa somunu saat yönüne çevirin.
5. Kapağı tekrar esnek kola takın (ancak henüz sabitlemeyin). Kayıp kaymadığını kontrol edin.
6. Kayma ortadan kaldırılana kadar 4 ve 5 numaralı adımları tekrar edin.



NOT Esnek kolun yukarı ve aşağı hareketini sınırlamak için, isteğe bağlı bir hareket durdurucu sınırlama kiti (p/n 90.1044.00) takılabilir.

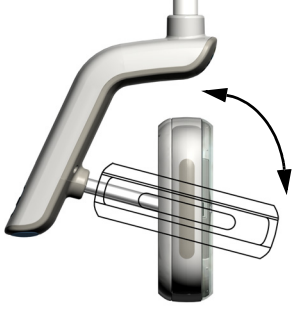
Dönüş Gerilimini Ayarlama

Işık başlığının dönüş gerilimini test edin. Ayarlama yapılması gerekiyorsa, ayarlayacağınız gerilim tipine yönelik talimatları uygulayın.

Önerilen Alet

- 7/64 inç altıgen anahtar

Dikey Gerilimi Ayarlama



- 1 Gerilimi ayarlamak için vidayı çevirin. Saat yönüne çevirdiğinizde gerilim artar.



Yatay ve Çapraz Gerilimi Ayarlama

Görev 1.



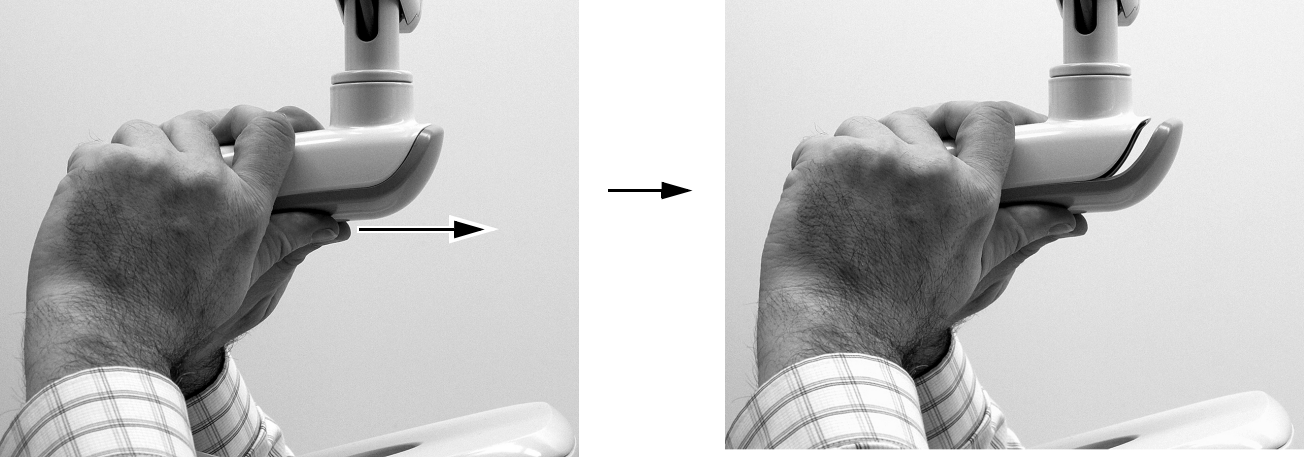
DİKKAT Kapakları çıkarırken ya da yeniden takarken kablolara hasar vermemek için dikkatli olun. Takıldıktan sonra kapakların sağlam olduğunu doğrulayın.

- 1 Sürücü muhafazası kapağını sabitleyen iki vidayı çıkarın.



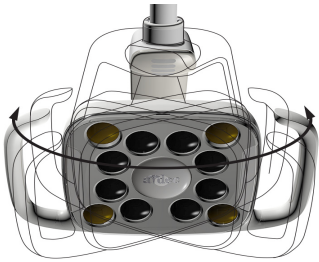
Görev 2.

- 1 Sürücü muhafazasını tutun ve baş parmaklarınızı kullanarak sürücü muhafazası kapağını sürücü muhafazasından itin.

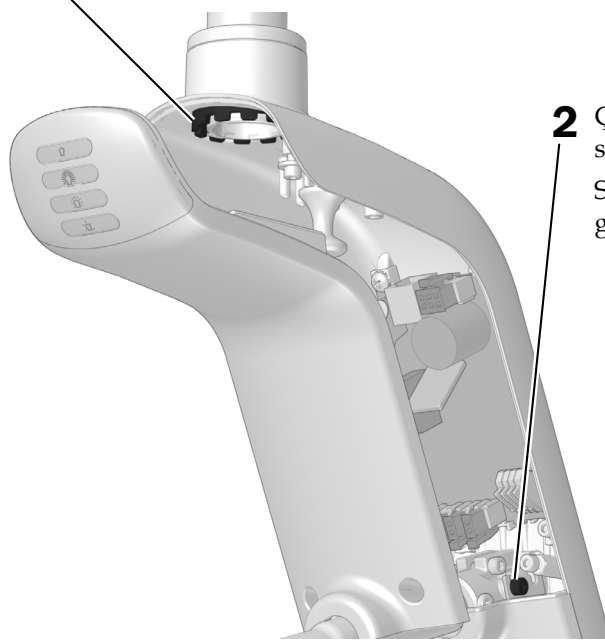


Görev 3.

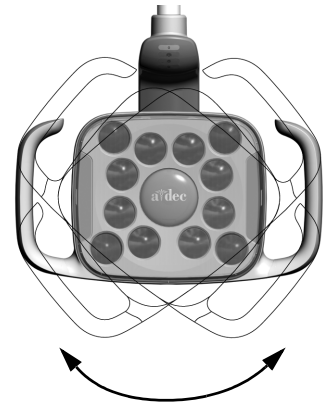
- 1 Yatay gerilimi ayarlamak için sürtünme ayarını çevirin. Saat yönüne çevirdiğinizde gerilim artar.



574L/575L Gösterilmiştir



- 2 Çapraz gerilimi ayarlamak için setuskuru çevirin. Saat yönüne çevirdiğinizde gerilim artar.



Işığı Test Etme

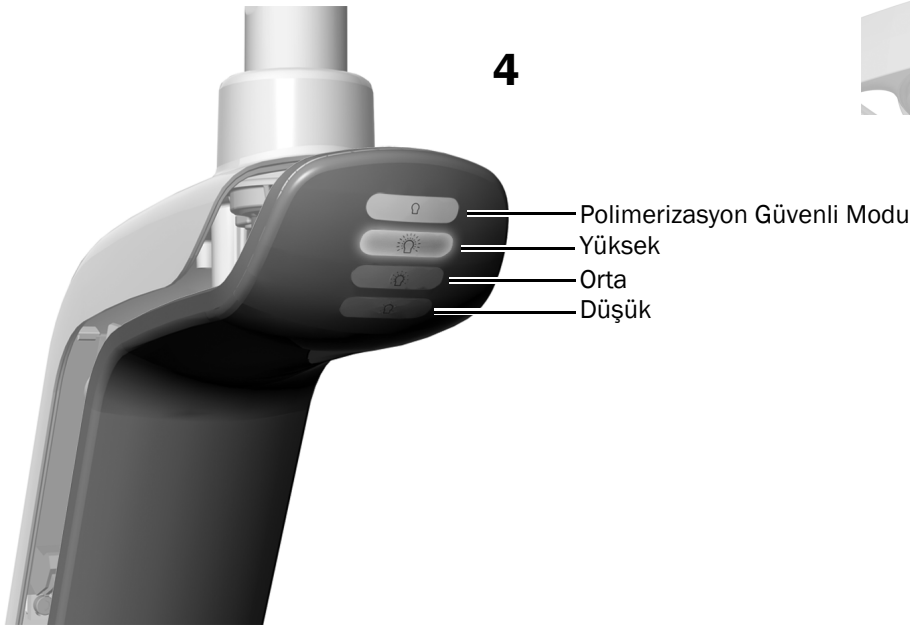
Işığınıza uygun olan prosedürleri gerçekleştirin:

Işığı A-dec 574L/575L Işık Başlığından Test Etme	21
Işığı A-dec 374L/375L Işık Başlığından Test Etme	22
Işığı Dokunmatik Paneli Kullanarak Test Etme	23

Işığı A-dec 574L/575L Işık Başlığından Test Etme

Görev 1.

1. Sistemi açın.
2. Işığı açın.
3. Mod düğmesine basarak ışığın tüm modlarını test edin.
4. Her mod için sürücü muhafazası kapağındaki doğru ışığın yandığını doğrulayın.
5. Doğru şekilde çalışmıyorsa kablo bağlantılarını kontrol edin.

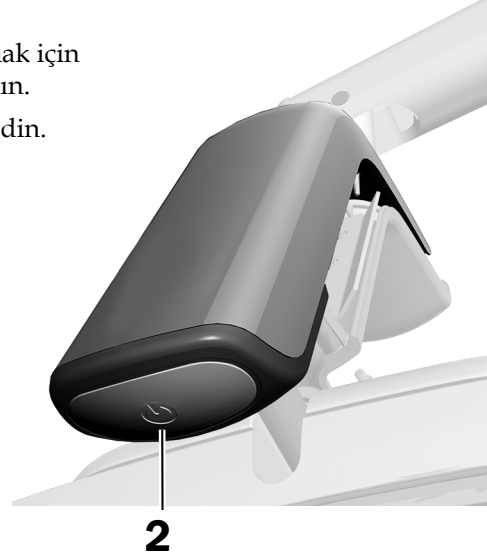


Sonraki Adım Bkz. "Işığı Dokunmatik Paneli Kullanarak Test Etme", sayfa 23.

Işığı A-dec 374L/375L Işık Başlığından Test Etme

Görev 1.

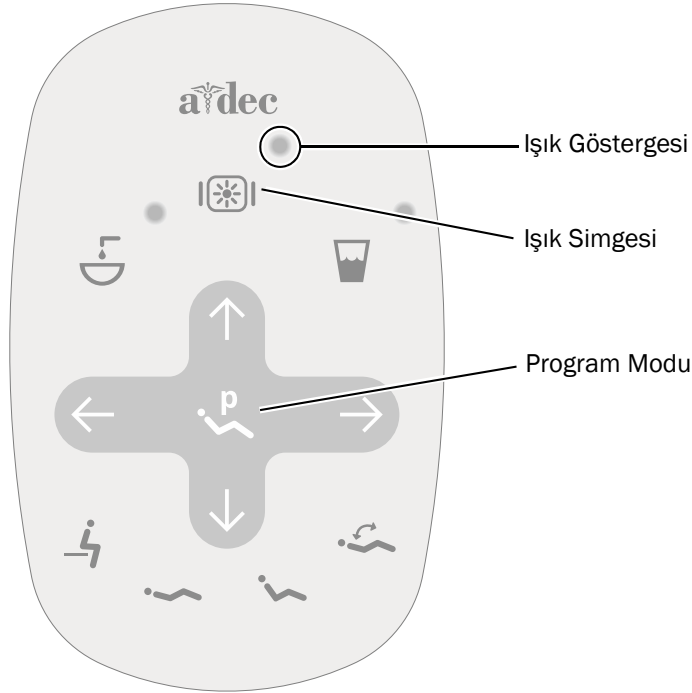
1. Sisteme giden gücü açın.
2. Işığın kapalı ve açık konumlara geçiş yaptığını doğrulamak için güç düğmesine birkaç defa basın. Işığı kapalı halde bırakın.
3. Doğru şekilde çalışmıyorsa kablo bağlantılarını kontrol edin.



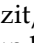
IşığI Dokunmatik Paneli Kullanarak Test Etme



NOT Dokunmatik panel sembolleri ve simgeleri A-dec Inc. şirketinin mülkiyetindedir.


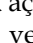
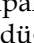


A-dec 300 Standart
Dokunmatik Panel

- 1 Sisteme giden gücü açın.
- 2 Işığın açılmasını ve yüksek, orta, düşük ve polimerizasyon güvenli modları (574L/575L) arasında veya yüksek ve kompozit/düşük mod (374L/375L) arasında geçiş yapmasını sağlamak için  düğmesine sürekli olarak basıp bırakın.



NOT 374L/375L kompozit/düşük modundayken veya 574L/575L polimerizasyon güvenli modundayken, dokunmatik panel üzerindeki ışık göstergesi yanıp söner.

- 3 Dental ışığı kapatmak için  düğmesine basılı tutun.
- 4 Otomatik açık/kapalı işlevini devre dışı bırakmak veya etkinleştirmek için sistem bip sesi çıkarana kadar  ve  düğmelerini aynı anda basılı tutun.
 - **Bir bip** sesi bu işlevin kapalı olduğunu ifade eder.
 - **Üç bip** sesi bu işlevin açık olduğunu ifade eder.

Sürücü Muhafazası Kapağını Geri Takma



DİKKAT Kapakları çıkarırken ya da yeniden takarken kabloları hasar vermemek için dikkatli olun. Takıldıktan sonra kapakların sağlam olduğunu doğrulayın.

Görev 1.



- 1** Sürücü muhafazası kapağını, anahtar deliği bağlantı kolunun etrafına oturacak şekilde konumlandırın ve avucunuzun içiyle sürücü muhafazasını yerine itin.



- 2** Kapağı sabitlemek için iki vida kullanın.

Kapakları ve Kapıları Takma



DİKKAT Kapakları çıkarırken veya yerlerine takarken, kabloları veya borulara zarar vermemek için dikkatli olun. Takıldıktan sonra kapakların sağlam olduğunu doğrulayın.

Preference

1. Güç kablosu kapağını yeniden takmak için üst kısımda bir vida kullanın.
2. Uç kapağını yeniden takın.

592 Merkezi Konsol

1. Güç kablosu kapağını yeniden takmak için üst kısımda bir vida kullanın.
2. Üst röntgen parçasını yeniden takın.

593 Tam Yan Konsol ve 595 Duvara Monte Dolap

1. Güç kaynağı kapağını takmak için iki adet altta ve iki adet üstte olmak üzere dört vida kullanın.
2. Dolap kapılarını tekrar takın.

Duvara Monte

Güç kaynağı kapağını yeniden takmak için her taraf için iki vida kullanın.

Düzenleyici Bilgiler ve Garanti

Gerekli düzenleyici bilgiler ve A-dec garantisi için www.a-dec.com adresindeki Kaynak Merkezinde bulunan *Regulatory Information, Specifications, and Warranty* (Düzenleyici Bilgiler, Teknik Özellikler ve Garanti) belgesine (p/n 86.0221.15) bakın.

Burada adı geçen tüm ticari markalar kendi sahiplerinin mülkiyetindedir.

A-dec Genel Merkezi

2601 Crestview Drive

Newberg, OR 97132 ABD

Tel: 1.800.547.1883 ABD/Kanada içinden

Tel: +1.503.538.7478 ABD/Kanada dışından

Faks: 1.503.538.0276

www.a-dec.com

Belirli bir amaca uygunluk ve pazarlanabilirliğe ilişkin zımni garantiler dahil ancak bunlarla sınırlı olmaksızın, A-dec Inc. bu belgenin içeriğine dair hiçbir garanti vermemektedir.