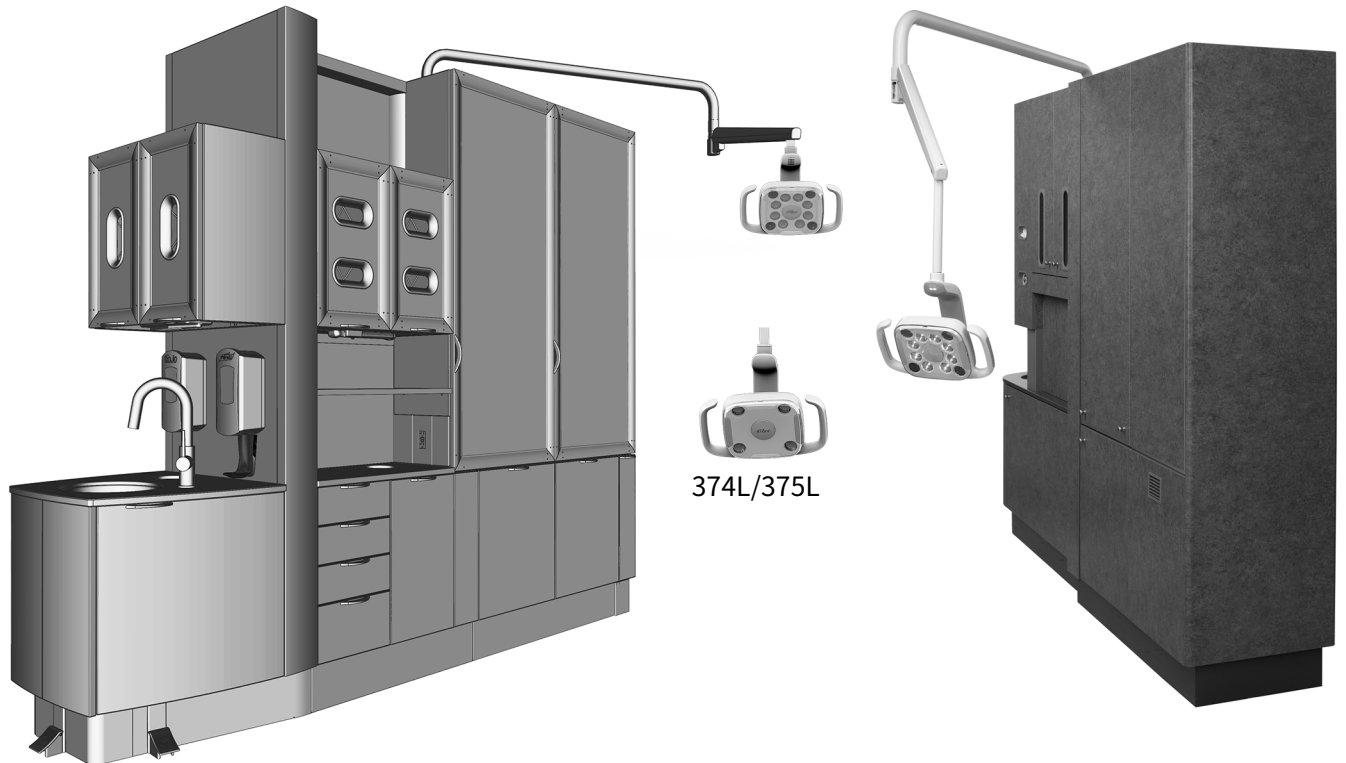


キャビネットまたは壁取り付け 用 A-dec 374L/574L/375L/575L 歯科ライト サービスガイド



A-dec Inspire® 592 中央コンソールに
取り付けた A-dec 574L 歯科ライト

Preference Collection® キャビネット
に取り付けた A-dec 574L 歯科ライト

本書で取り扱う機種とバージョン

| 機種 | バージョン | 説明 |
|-----------------------|-------|----------|
| 374L/375L/574L/575L | A | 歯科ライト |
| 592/593/595 | A | 歯科内装ユニット |
| Preference Collection | A | 歯科内装ユニット |

開始する前に



要注意 主電源の配線（100 – 240 VAC）は地域の法規制に従い必ず電気技師または有資格の保守担当者に依頼してください。

1. 作業を始める前に、システムの電源をオフにしてください。
-



警告 この手順を開始する前に電源をオフに、つまり遮断しないと、装置に損傷を与えたり、死亡または重傷を負う恐れがあります。



注意 回路基盤は静電気による損傷を受けやすい部品です。回路基板に触れる場合、あるいは回路基板への接続または回路基板からの接続を行う場合は、静電放電（ESD）対策が必要です。回路基盤の取り付けは、必ず電気技師または適切な資格を持った整備担当者が行ってください。

電源装置の取り付け

システム構成に合った手順を参照してください。

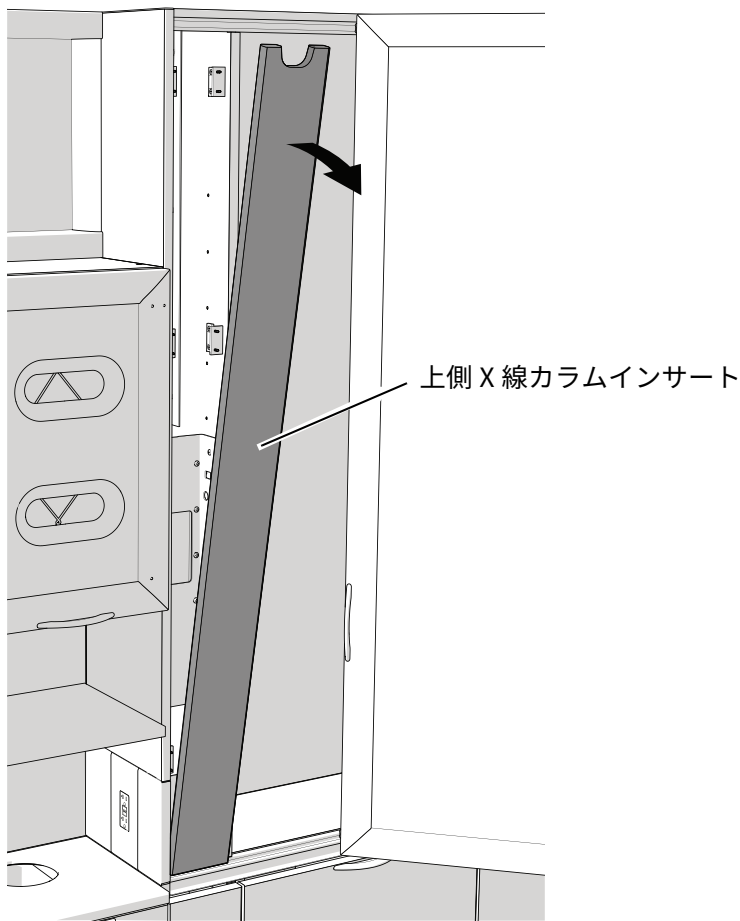
| | |
|-------------------------------------------------------------|----|
| A-dec Inspire 592 中央コンソールと Preference Collection キャビネット ... | 3 |
| A-dec Inspire 593 フルサイドコンソールと 595 壁マウント式キャビネット ... | 7 |
| 壁マウント | 10 |

A-dec Inspire 592 中央コンソールと Preference Collection キャビネット

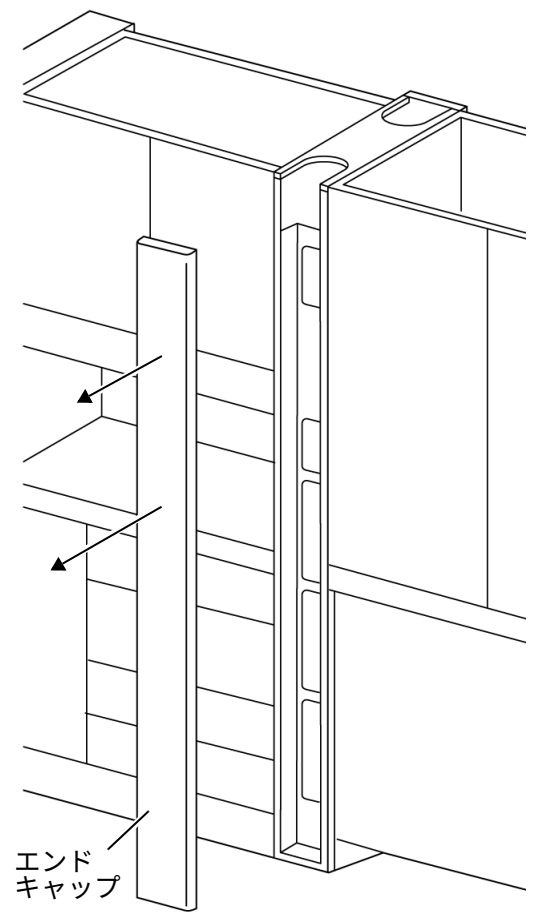
推奨する工具

- ・ 1/8 インチおよび 3/16 インチ六角レンチ

タスク 1.



592 中央コンソール



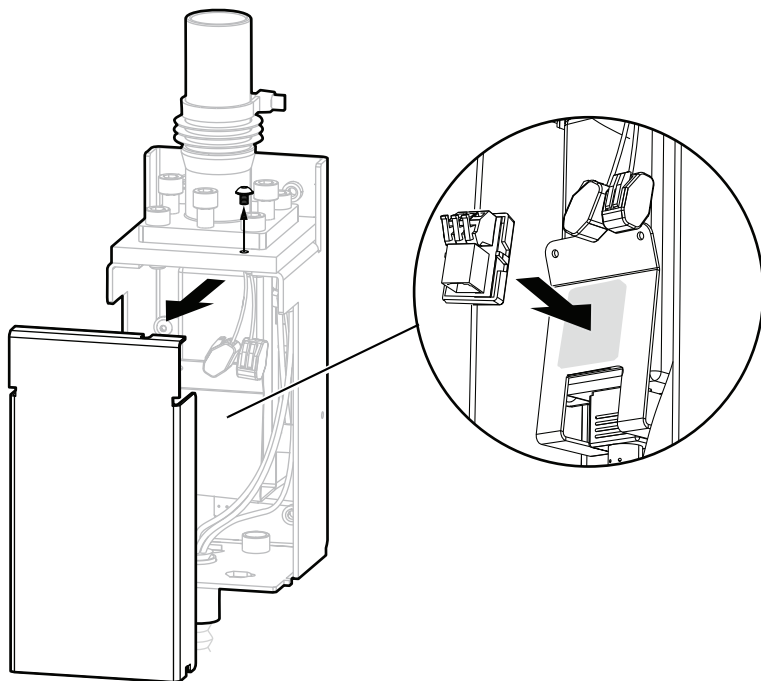
Preference Collection

- 1 上側 X 線カラムインサートまたはエンドキャップを取り外します。

タスク 2.

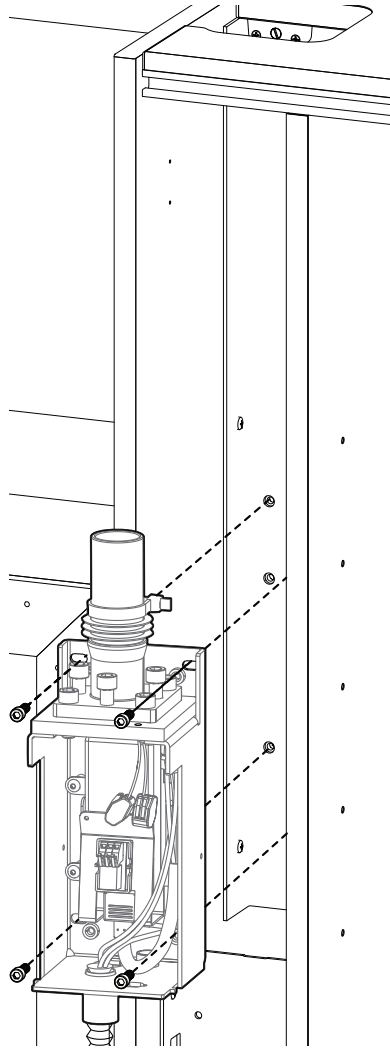


要注意 カバーの取り外し・取り付け時は、ワイヤーや管が損傷しないようご注意ください。カバーがしっかりと取り付けられていることを確認してください。

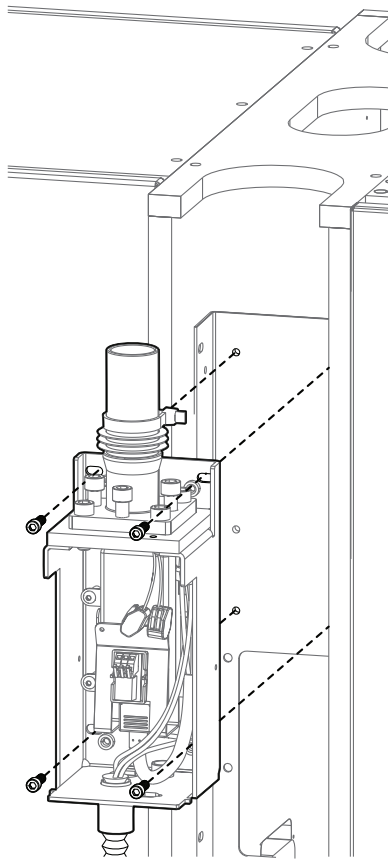


- 1** 電源装置カバーを取り外します。
- 2** アダプタ基板に付いている保護紙をはがします。
- 3** アダプタ基板を電源装置のブラケットに取り付けます。

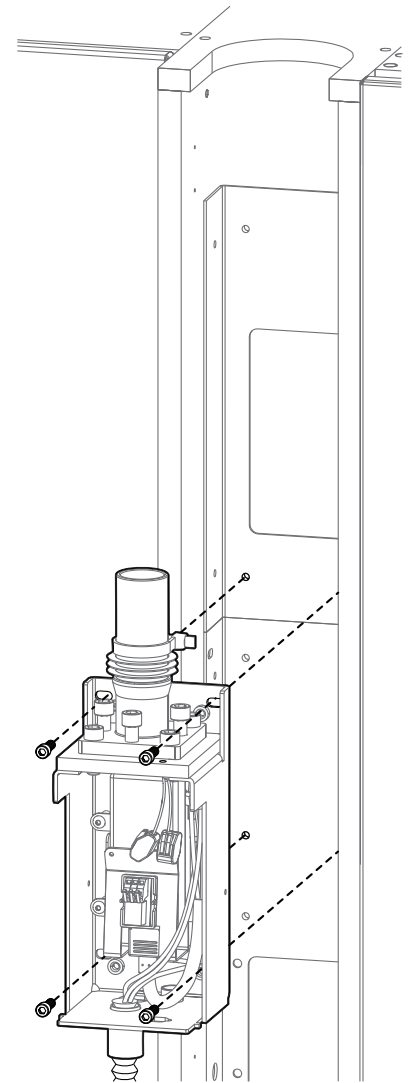
タスク 3.



592 中央コンソール



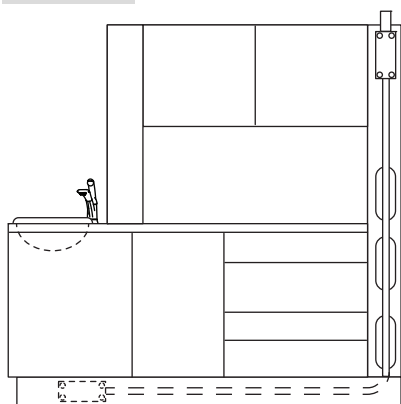
標準の Preference 中央コンソール



背の高い Preference 中央コンソール

- 1** 4本の取付ネジに Loctite® を塗ります。
- 2** 4本のネジを使用して、電源装置を取り付けます。

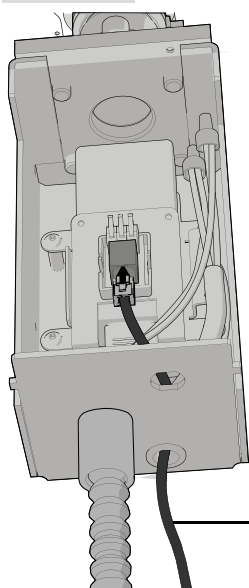
タスク 4.



- 1 シンクモジュール下部のジャンクションボックスにコンジットを通します。

Preference Collection の例

タスク 5.



注 歯科ライトには A-dec 製品用のデータ回線が付属しており、タッチパッドからライトを操作できます。該当する製品は A-dec 500、A-dec 400、A-dec 300、A-dec 200、Performer®（バージョン B）の各歯科用チェアと、アップグレードされた回路基盤とデリバリーシステムタッチパッドを備えた Decade®、Cascade®、Performer（バージョン A）の各歯科用チェアです。データ回線を電話用ジャックに接続しないでください。システムにタッチパッドが付属していない場合、データ回線関連の指示は無視してください。

- 1 データ回線を電源装置フレームに通します。
- 2 データ回線を接続します。

次のステップ 13 ページの "フレックスアームとライトヘッドの取り付け" を参照してください。

A-dec Inspire 593 フルサイドコンソールと 595 壁マウント式キャビネット

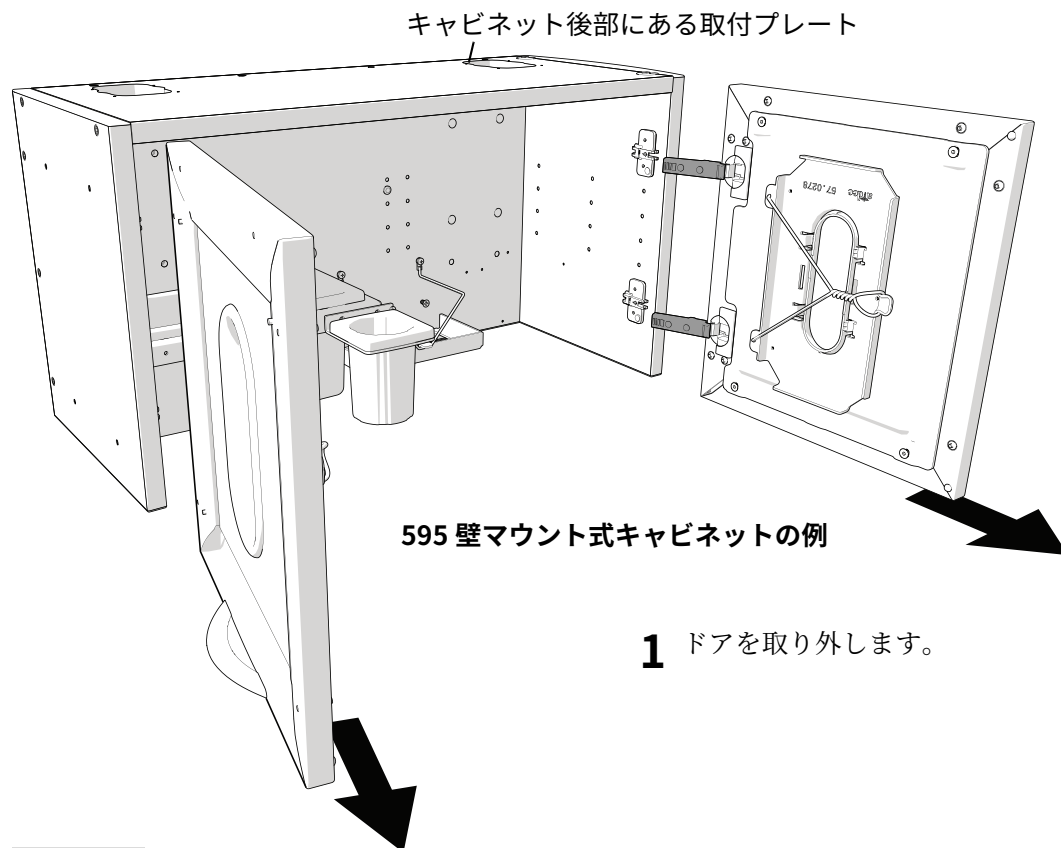


必ずお読みください。595 壁マウント式キャビネットのみ。ライトはキャビネットのどちら側にも取り付け可能です。取付プレート（出荷時に取り付け済み）は、ライトとキャビネットアセンブリの構造的完全性を保つうえで必要です。取付プレートの取り外し方法については、『A-dec Inspire 595 Wall-Mounted Cabinet Installation Guide (A-dec Inspire 595 壁マウント式キャビネットサービスガイド)』（部品番号 86.0520.00）を参照してください。

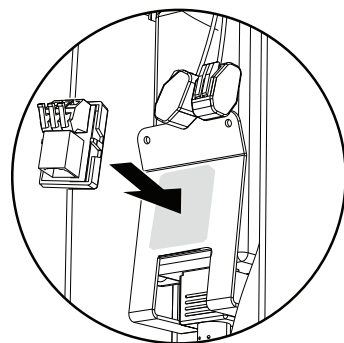
推奨する工具

- ・ ドリル
- ・ 3/16 インチ六角レンチ

タスク 1.

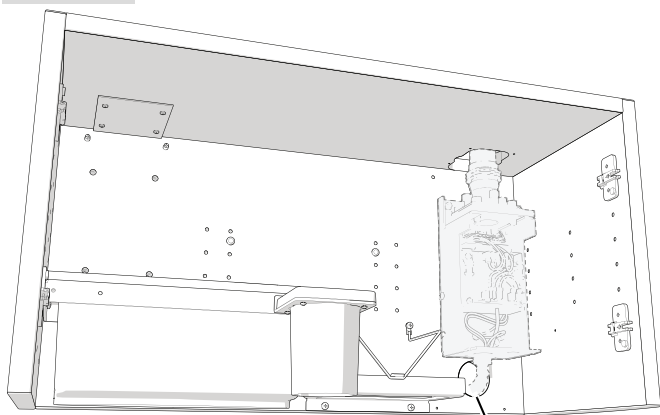


タスク 2.



- 1** アダプタ基板に付いている保護紙をはがします。
- 2** アダプタ基板を電源装置のブラケットに取り付けます。

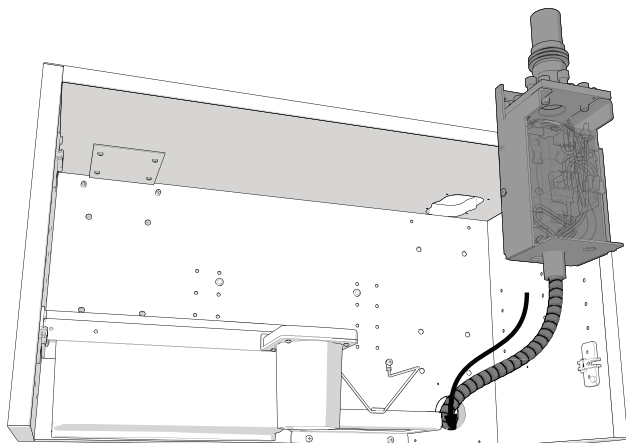
タスク 3. (595 壁マウント式キャビネットのみ)



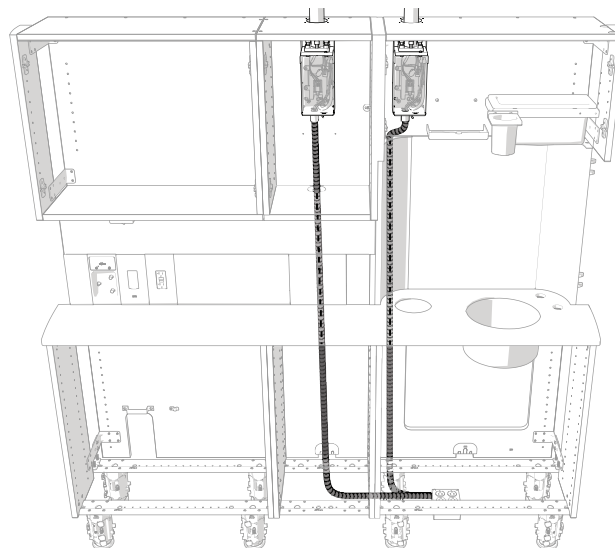
51 mm (2 インチ) の穴

- 1 キャビネットと壁の電源装置を取り付けるところの下約 51 mm (2 インチ) の位置に、51 mm (2 インチ) の穴を開けます。この穴にはコンジットとデータ回線を通します。

タスク 4.



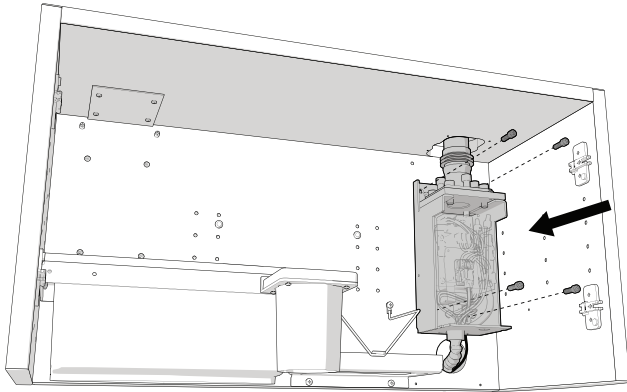
595 壁マウント式キャビネット



593 フルサイドコンソールで取り付け可能な位置の例

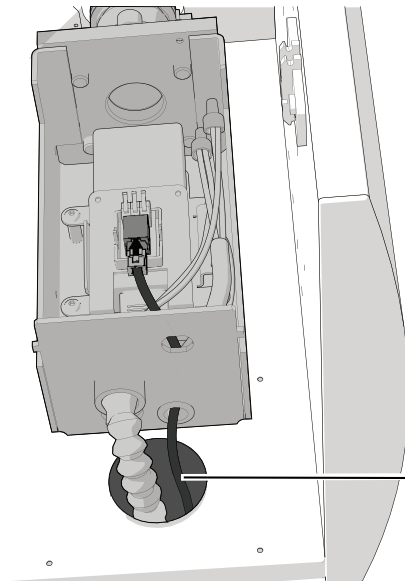
- 1 コンジットをジャンクションボックスに通します。

タスク 5.



- 1 4本の取付ネジに Loctite を塗ります。
- 2 4本のネジでキャビネットの背面に電源装置を取り付けます。

タスク 6.



595 壁マウント式キャビネットの例



注 歯科ライトには A-dec 製品用のデータ回線が付属しており、タッチパッドからライトを操作できます。該当する製品は A-dec 500、A-dec 400、A-dec 300、A-dec 200、Performer (バージョン B) の各歯科用チェアと、アップグレードされた回路基盤とデリバリーシステムタッチパッドを備えた Decade、Cascade、Performer (バージョン A) の各歯科用チェアです。データ回線を電話用ジャックに接続しないでください。システムにタッチパッドが付属していない場合、データ回線関連の指示は無視してください。

- 1 データ回線をキャビネットと電源装置フレームに通します。
- 2 データ回線を接続します。

次のステップ 13 ページの "フレックスアームとライトヘッドの取り付け" を参照してください。

壁マウント

推奨する工具

- ドリル
- 3/16 インチおよび 1/2 インチビット
- 1/8 インチ六角レンチ
- 9/16 インチソケットとラチェット
- 水準器



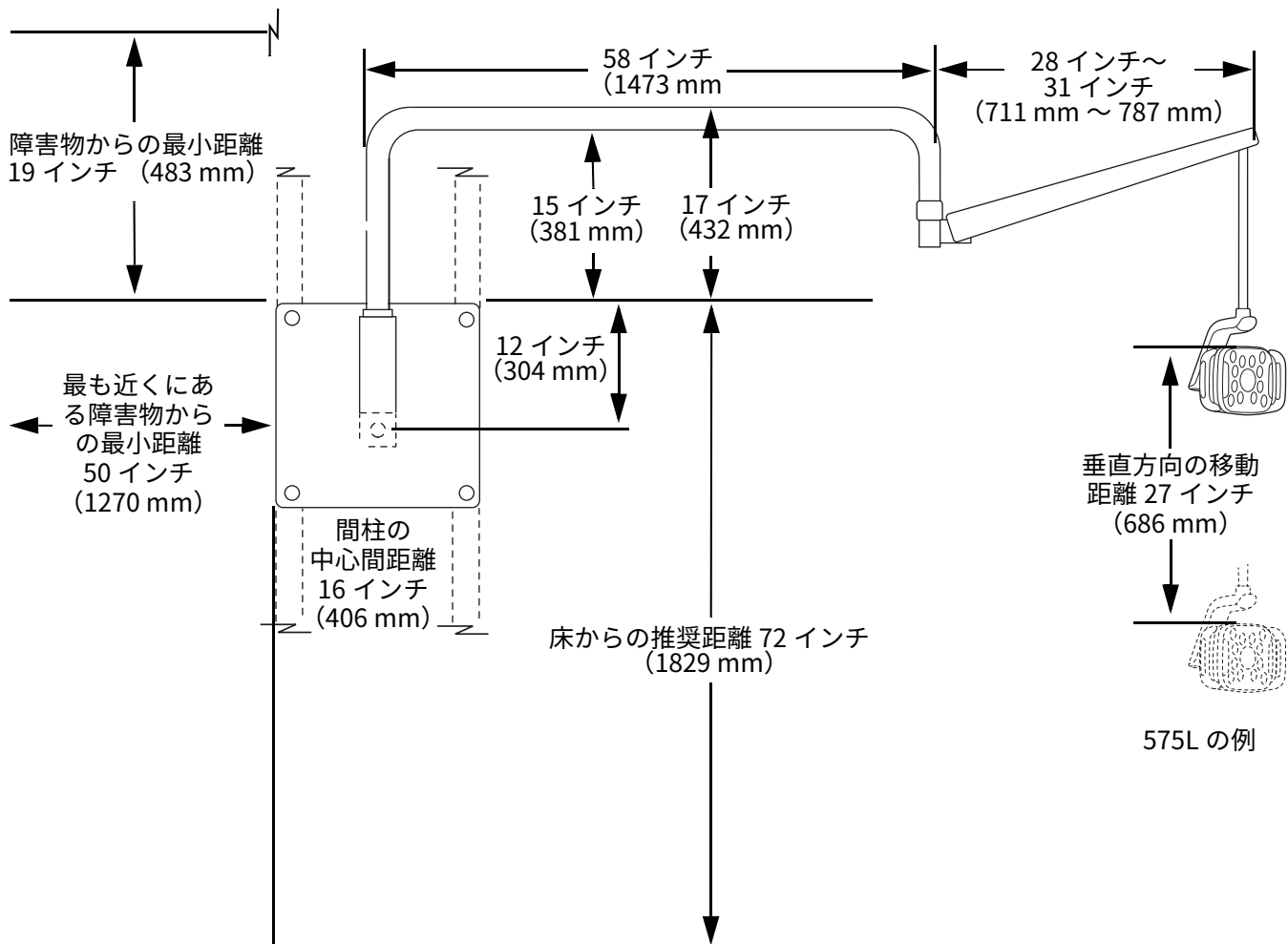
警告 非構造材用の耐力のない壁固定金具は使用しないでください。A-dec は、耐力のない壁固定金具を使用したことによる損害の保証は一切いたしません。



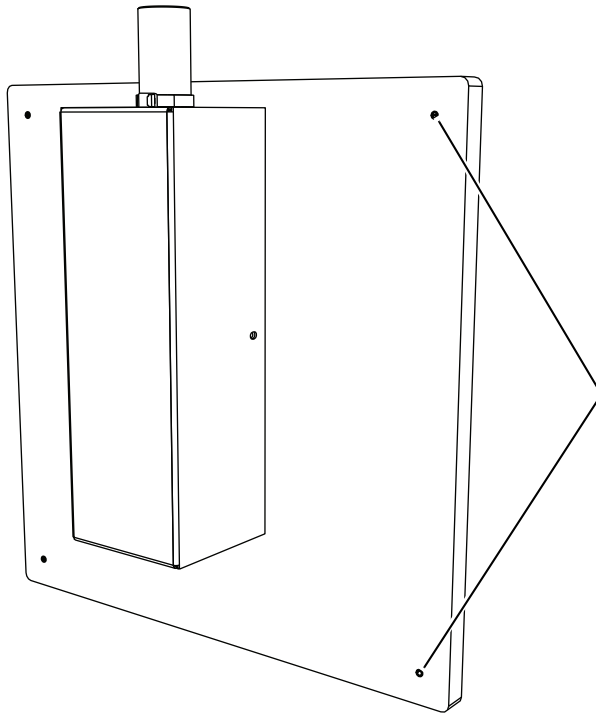
警告 金属製の間柱や石造りの壁に取り付ける場合は、適切な資格を持った技師（建築工学技士、建築技師など）に相談してください。すべての設置が現地の規制に適合していることを確認してください。取り付けの壁には、最小せん断荷重 38 lb（169 N）、最小モーメント 150 ft-lb（203 N-M）の強度が必要です。

タスク 1.

1 背板の取り付け位置を決めます。

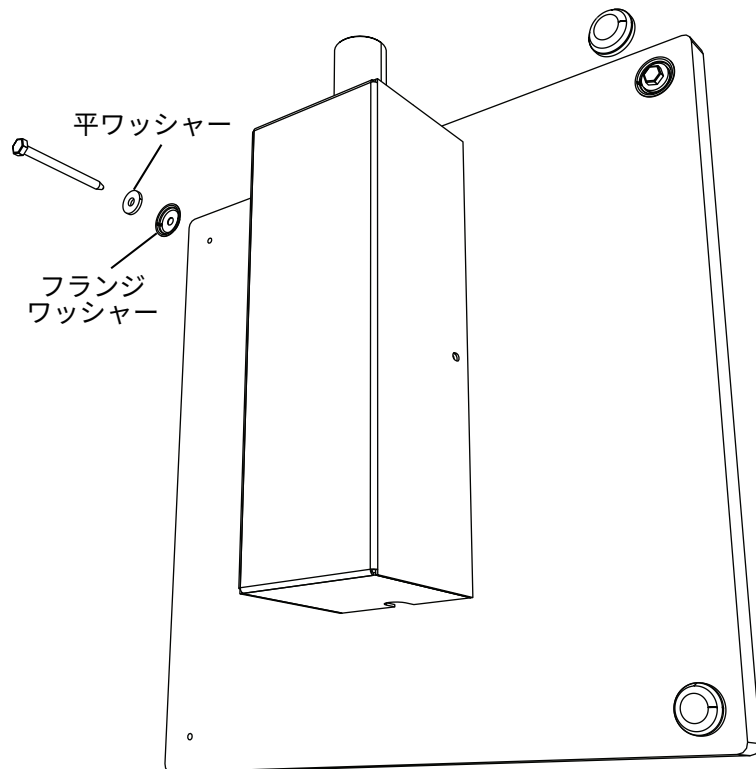


タスク 2.



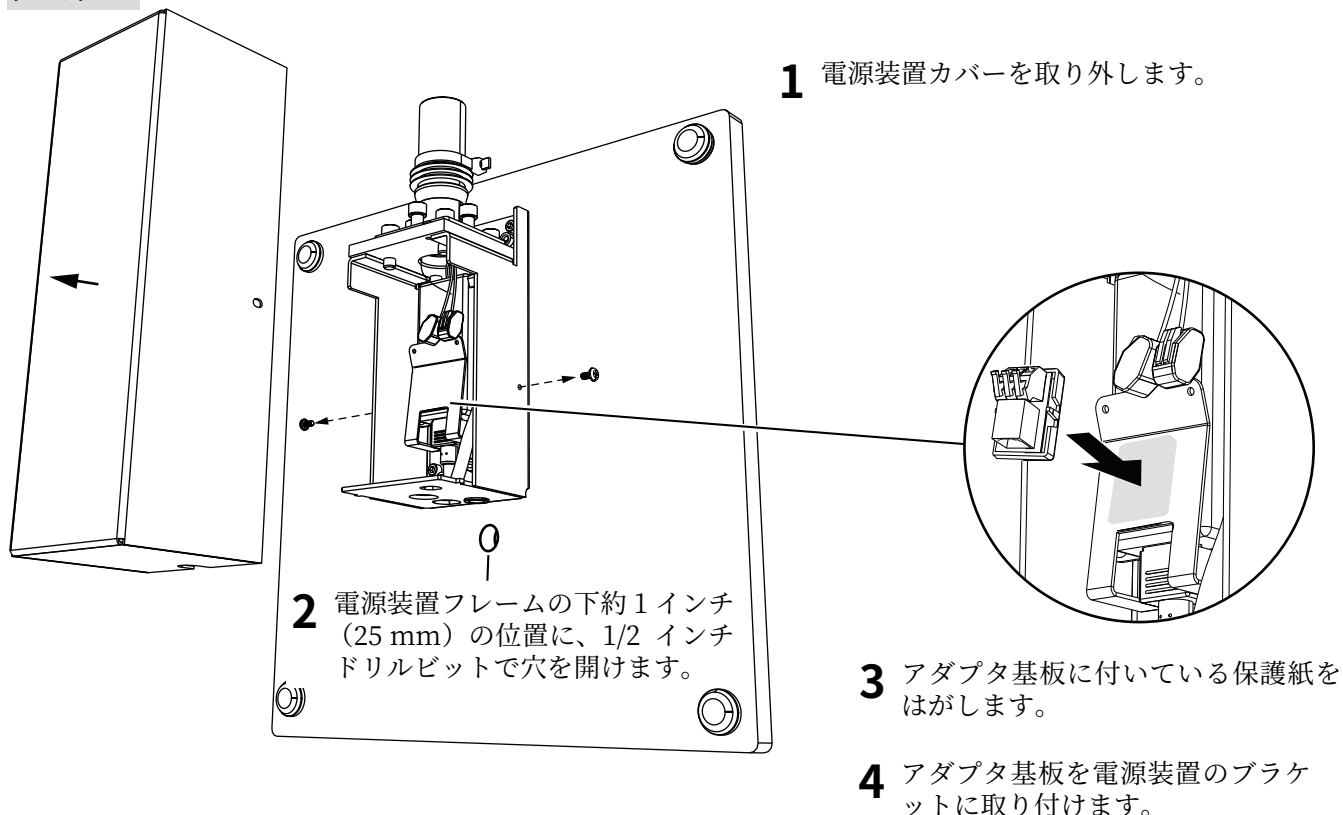
- 1** 背板を水平にセットし、四隅の取り付け穴を開ける位置に印を付けます。
- 2** 背板をいったん外します。各印の位置に 3/16 インチドリルビットで穴を開けます。

タスク 3.

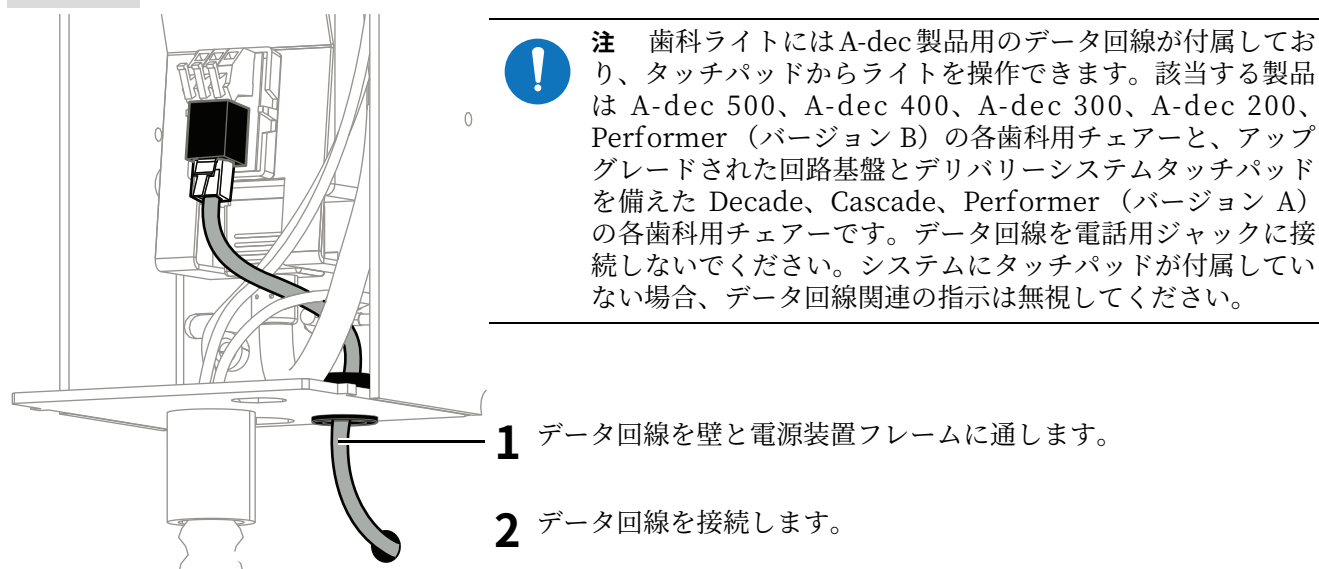


- 1** 9/16 インチソケットとラチェットを使って、ラグスクリュー、平ワッシャー、フランジワッシャーで、四隅を背板に固定します。
- 2** 各ラグスクリューにキャップをはめます。

タスク 4.



タスク 5.



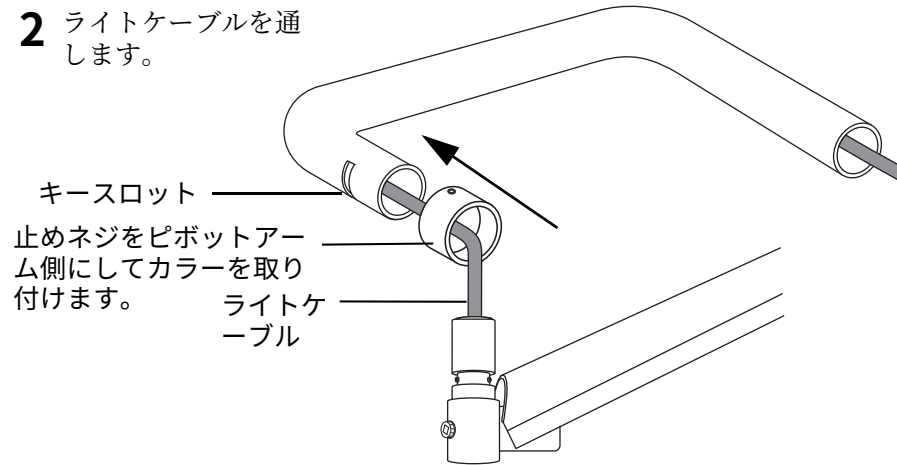
フレックスアームとライトヘッドの取り付け

推奨する工具

- 1/16 インチ六角レンチ

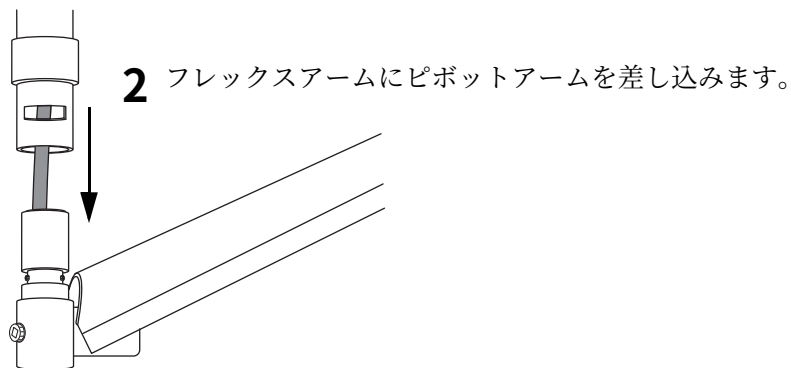
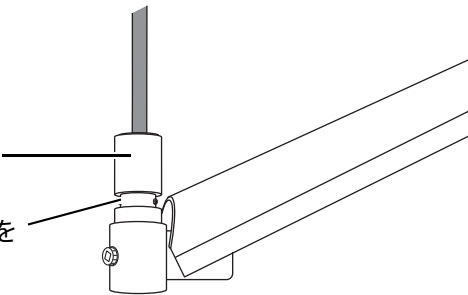
タスク 1.

- 1 平らな場所で、部品を図のように組み立てます。
- 2 ライトケーブルを通します。

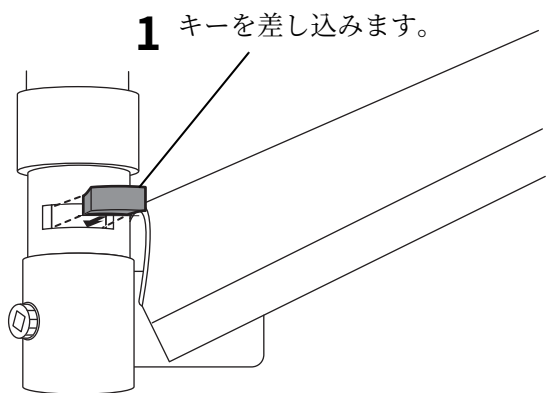


タスク 2.

- 1 フレックスアームハブに潤滑油を薄く塗ります。
キーが入る溝には潤滑油を塗らないでください。



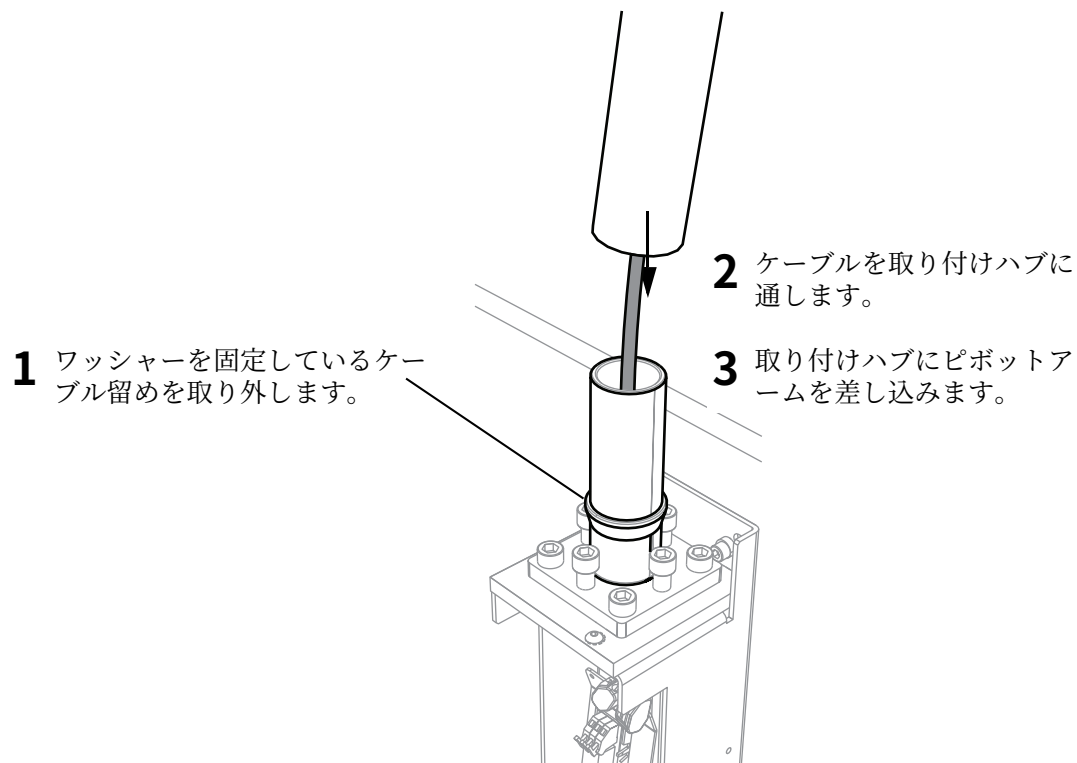
タスク 3.



2 カラーを下げてスロットにかぶせます。このとき、止めネジがキーとぶつからないようにします。

3 止めネジをしっかりと締めます。

タスク 4.

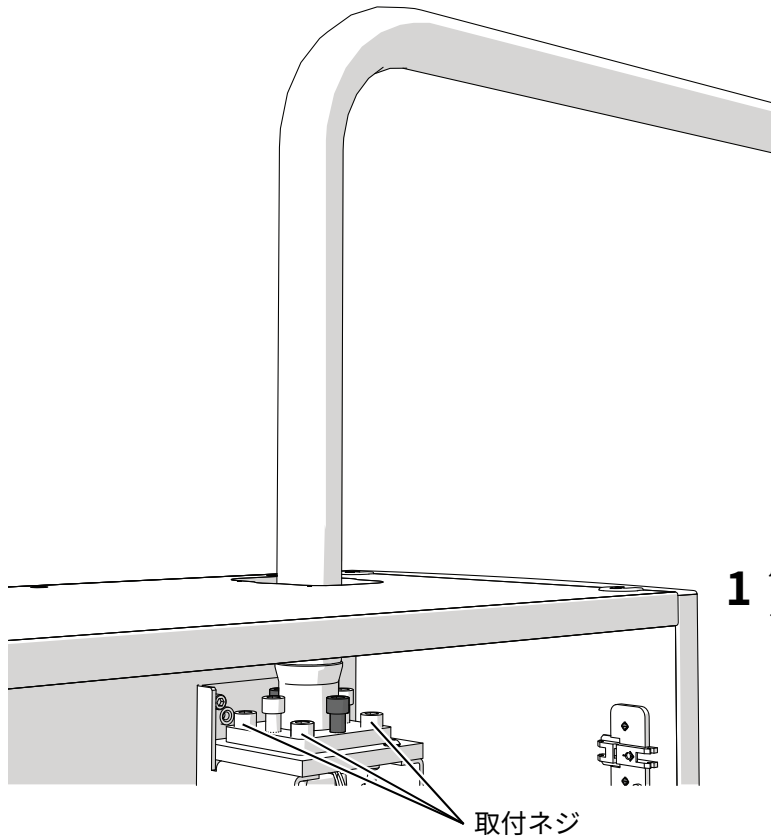


ライトの水平調整

推奨する工具

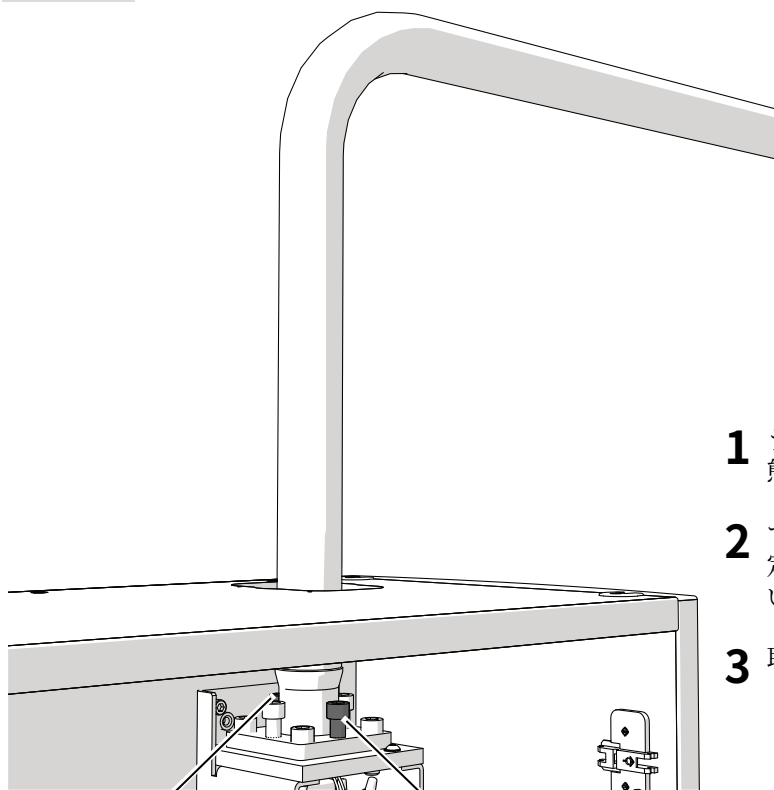
- 5/16 インチ六角レンチ

タスク 1.



- 1** 電源装置フレームの四隅にある取付ネジをそれぞれ緩めます。

タスク 2.

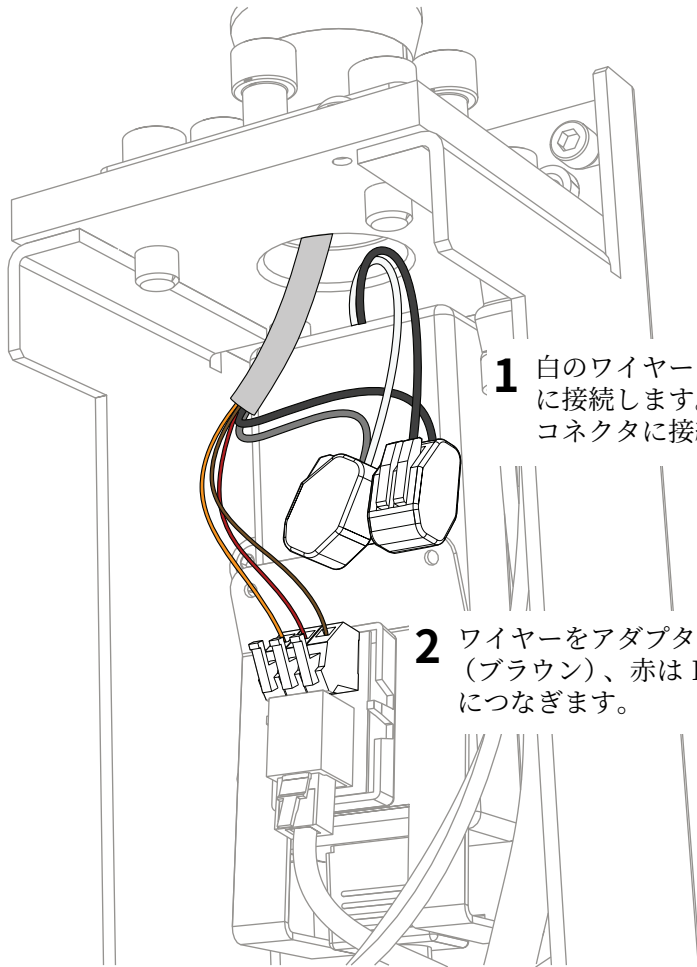


レベルリングスクリュー

レベルリングスクリュー

- 1 ライトの位置をさまざまに変え、それぞれの状態でずれが生じないかどうかを確認します。
- 2 ずれが生じる場合は、ライトが所定の位置で固定されるまでレベルリングスクリューの調整を行います。
- 3 取り付けネジをしっかり締めます。

ライトケーブルの接続



1 白のワイヤーを、グレーのワイヤーが接続された WAGO® コネクタに接続します。黒のワイヤーを、黒のワイヤーが接続された WAGO コネクタに接続します。

2 ワイヤーをアダプタ基板のラベルに従って接続します。茶色は BRN (ブラウン)、赤は RED (レッド)、オレンジは ORN (オレンジ) につなぎます。

ライトの準備と調整

歯科ライトフレックスアームの釣合いの調整

歯科ライトフレックスアームがずれないかを確認します。歯科ライトが上下にずれるときは、以下の手順に従ってフレックスアームの釣合いを調整してください。

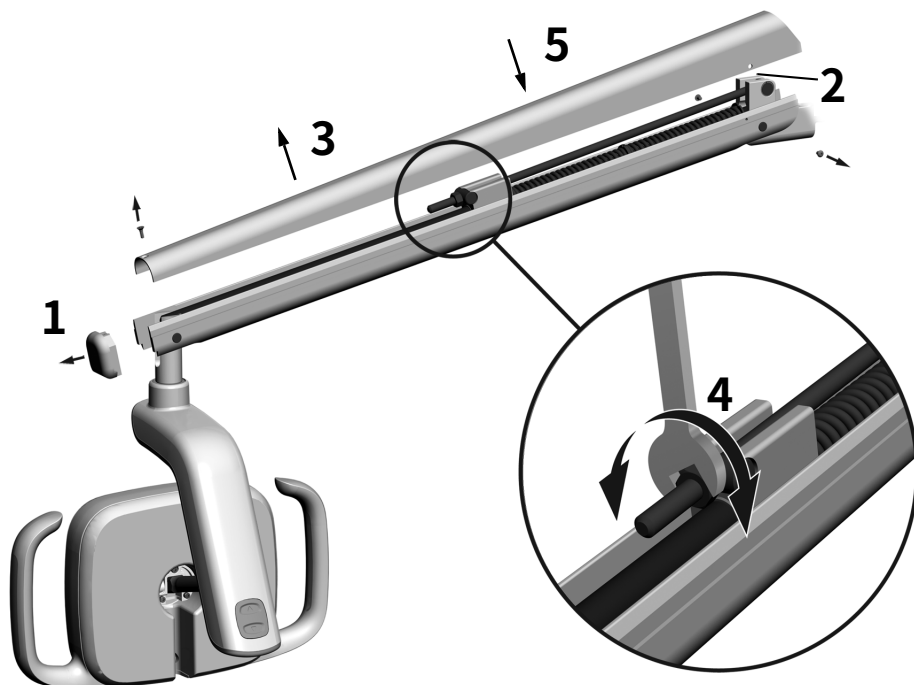
推奨する工具

- ・ プラスドライバー
- ・ 5/64 インチ六角レンチ
- ・ 1/2 インチ コンビネーションレンチ

1. エンドキャップを取り外します。
2. カバーを固定している 2 本のネジを取り外します。
3. カバーを取り外します。
4. バネの端のナットを調整します。

歯科ライトがずり上がる場合は、ナットを反時計回りに回します。
歯科ライトがずり落ちる場合は、ナットを時計回りに回します。

5. フレックスアームの上にカバーを戻します（まだ取り付けません）。この状態でずれがないかどうかを確認します。
6. ずれがなくなるまで手順 4～5 を繰り返します。



注 オプションで動作停止制限キット（部品番号 90.1044.00）を設置すると、フレックスアームが上下方向に移動するのを制限できます。

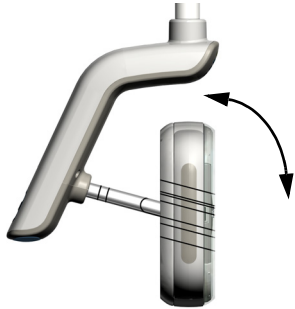
回転張力の調整

ライトヘッドの回転張力をテストします。調整の必要がある場合は、調整する張力の種類の指示に従ってください。

推奨する工具

- 7/64 インチ六角レンチ

垂直張力の調整



- 1 張力を調整するには、このネジを回します。時計回りに回すと、張力が強まります。



水平張力と斜め張力の調整

タスク 1.



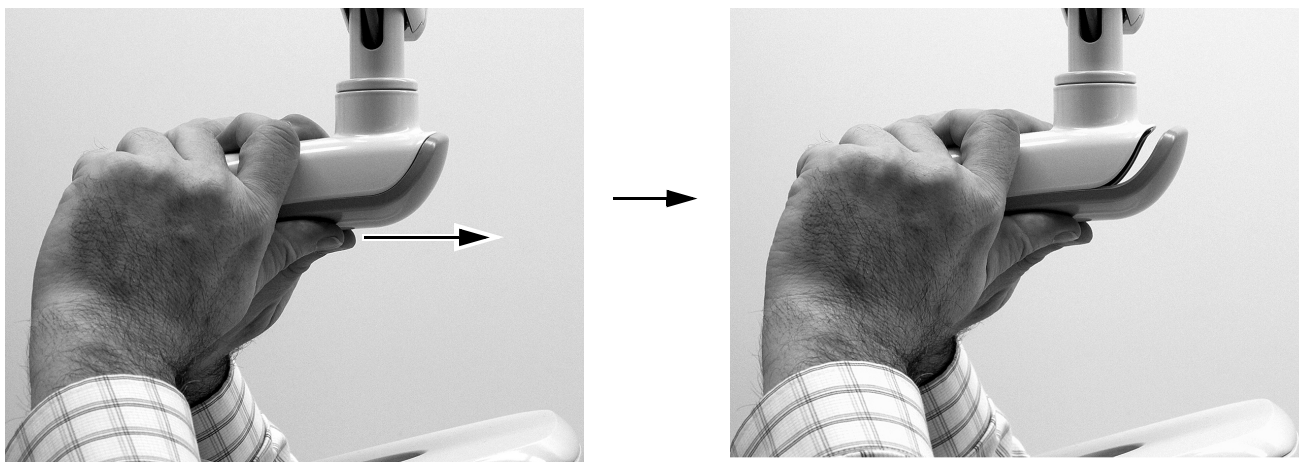
要注意 カバーの取り外し・取り付け時は、ワイヤーが損傷しないようご注意ください。カバーがしっかりと取り付けられていることを確認してください。

- 1 ドライバーハウジングカバーを固定している 2 本のネジを取り外します。



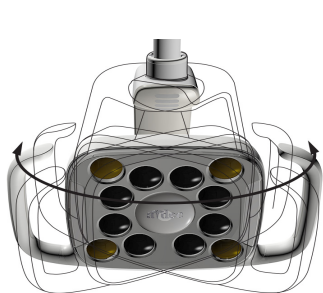
タスク 2.

- 1 ドライバーハウジングをしっかりと握り、親指を使ってドライバーハウジングからカバーを離します。

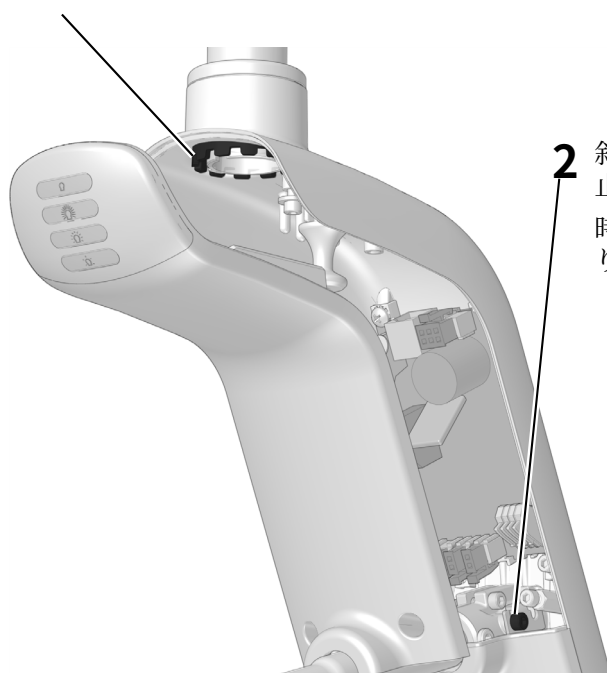


タスク 3.

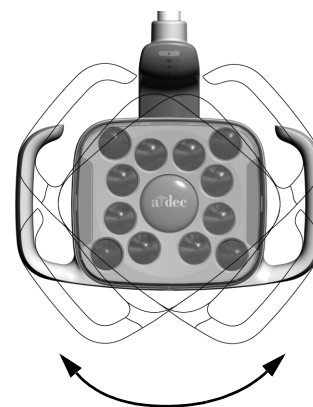
- 1 水平張力を調整するには、この傾斜摩擦調整部を回します。時計回りに回すと、張力が強まります。



574L/575L の例



- 2 斜め張力を調整するには、この止めネジを回します。時計回りに回すと、張力が強まります。



ライトのテスト

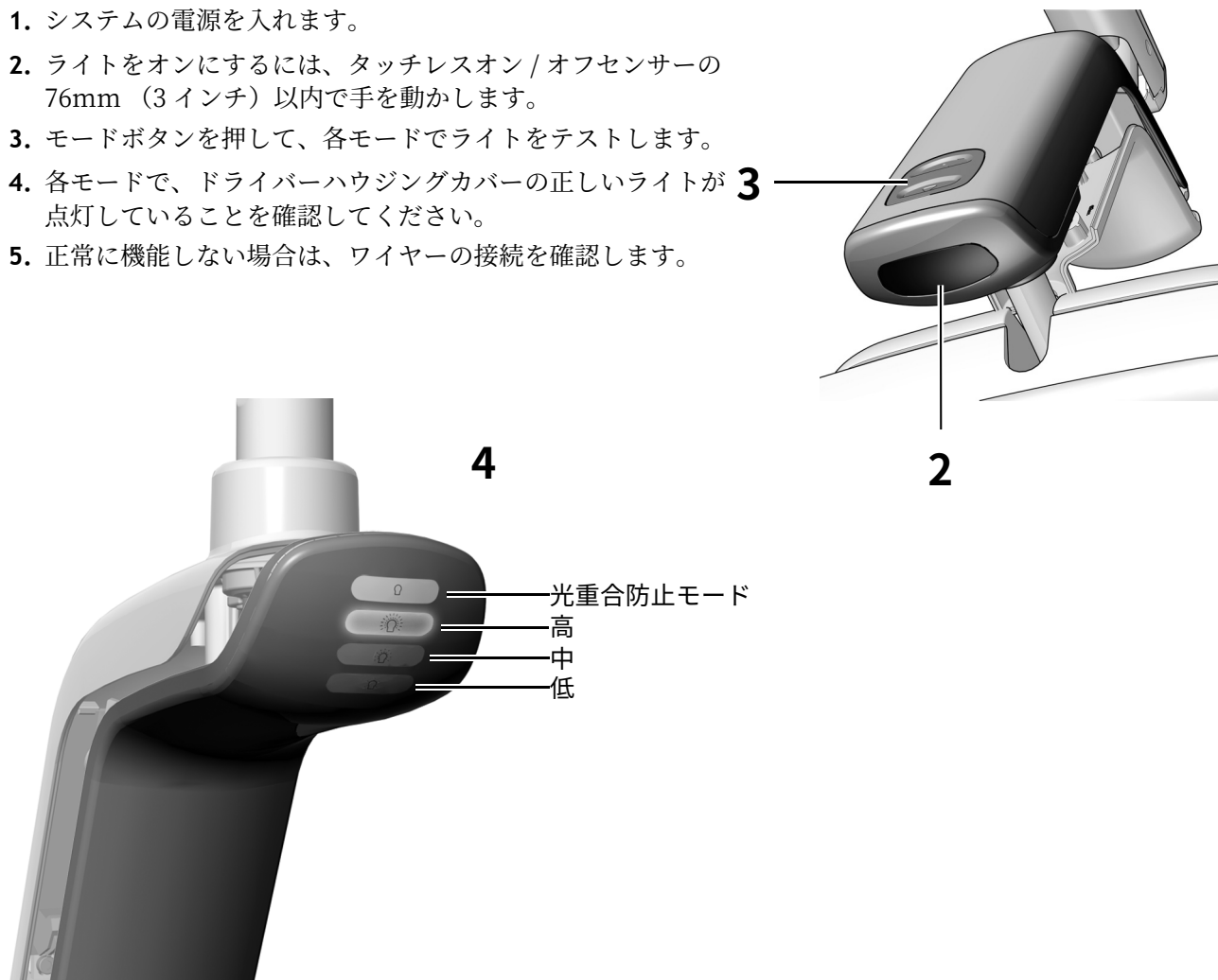
お使いのライトに適した手順を実行します：

| | |
|------------------------------------|----|
| ライトのテスト (A-dec 574L/575L ライトヘッドから) | 21 |
| ライトのテスト (A-dec 374L/375L ライトヘッドから) | 22 |
| ライトのテスト (タッチパッドから) | 23 |

ライトのテスト (A-dec 574L/575L ライトヘッドから)

タスク 1.

1. システムの電源を入れます。
2. ライトをオンにするには、タッチレスオン / オフセンサーの 76mm (3 インチ) 以内で手を動かします。
3. モードボタンを押して、各モードでライトをテストします。
4. 各モードで、ドライバーハウジングカバーの正しいライトが点灯していることを確認してください。
5. 正常に機能しない場合は、ワイヤーの接続を確認します。

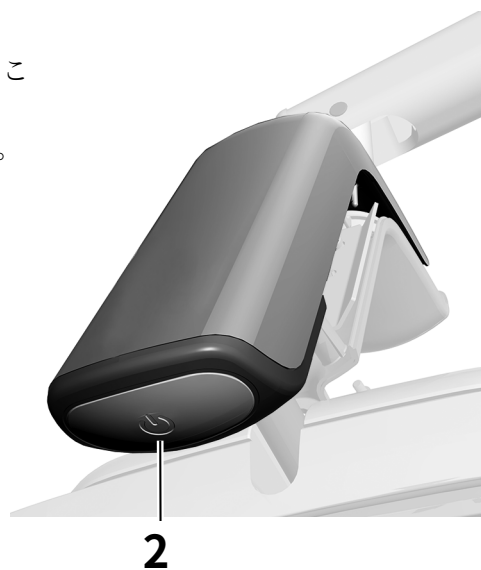


次のステップ 23 ページの "ライトのテスト (タッチパッドから)" を参照してください。

ライトのテスト (A-dec 374L/375L ライトヘッドから)

タスク 1.

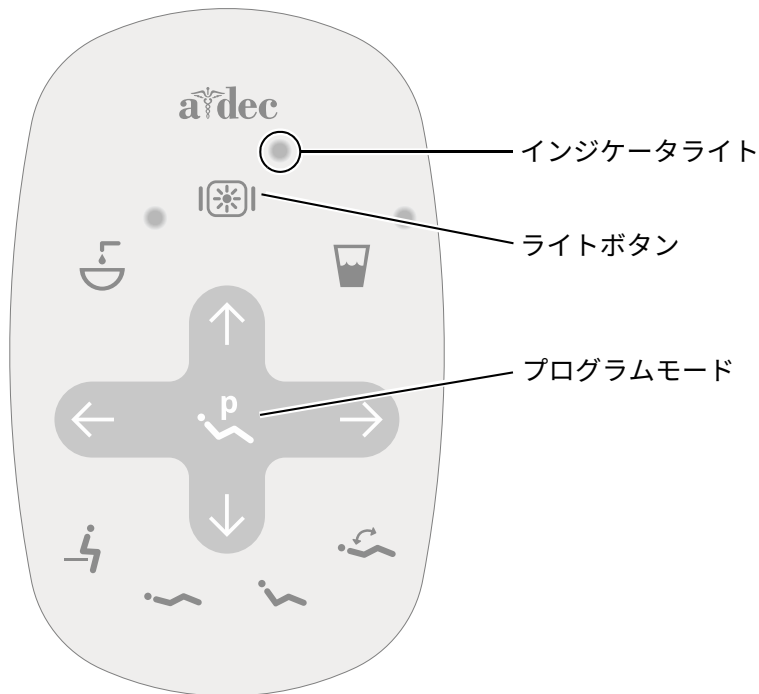
1. システムの電源をオンにします。
2. 電源ボタンを数回押し、ライトのオン/オフが切り替わることを確認します。ライトはオフのままにしてください。
3. 正常に機能しない場合は、ワイヤーの接続を確認します。




ライトのテスト（タッチパッドから）



注 タッチパッド上の記号とボタンは A-dec, Inc. が所有権を保有しています。

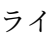
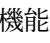
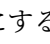


A-dec 300 標準タッチパッド

- 1 システムの電源をオンにします。
- 2  を何度か押ししたり放したりしてライトが点灯し強度の各モード（高、中、低）と光重合防止モード（574L/575L）、高モード、コンポジット/低モード（374L/375L）が切り替わることを確認します。



注 374L/375L をコンポジット/低モード、または 574L/575L を光重合防止モードで使用する場合、タッチパッドのインジケータライトが点滅します。

- 3 ライトをオフにするには、 を長押ししてください。
- 4 オン/オフ機能が無効または有効にするには、ピープ音が鳴るまで  と  を同時に長押ししてください。
 - ビープ音 1 回は、機能がオフになったことを意味します。
 - ビープ音 3 回は、機能がオンになったことを意味します。

ドライバーハウジングカバーの取り付け



要注意 カバーの取り外し・取り付け時は、ワイヤーが損傷しないようご注意ください。カバーがしっかりと取り付けられていることを確認してください。

タスク 1.



- 1** カギ穴が支柱に合うようドライバーハウジングカバーを合わせます。次に、ドライバーハウジングカバーを握り、押し込みます。



- 2** ネジを 2 本用いてカバーを固定します。

カバーとドアの取り付け



要注意 カバーの取り外し・取り付け時は、ワイヤーや管が損傷しないようご注意ください。カバーがしっかりと取り付けられていることを確認してください。

Preference

1. 上部にある 1 本のネジで電源装置カバーを再度取り付けます。
2. エンドキャップを再度取り付けます。

592 中央コンソール

1. 上部にある 1 本のネジで電源装置カバーを再度取り付けます。
2. 上側 X 線インサートを再度取り付けます。

593 フルサイドコンソールと 595 壁マウント式キャビネット

1. 4 本のネジ（底部にある 2 本と上部にある 2 本）で電源装置カバーを取り付けます。
2. キャビネットドアを再度取り付けます。

壁マウント

- 2 本のネジ（両側に 1 本ずつ）で電源装置カバーを再度取り付けます。

規制に関する情報および保証

当局から指定された規制に関する情報と A-dec の保証については、『*Regulatory Information, Specifications, and Warranty*（規制情報、仕様、および保証使用方法）』（部品番号 86.0221.05）に記載されています。この文書は、www.a-dec.com のドキュメントライブラリから入手できます。

本書で使用しているその他の商標はすべてそれぞれの所有者の所有物です。



A-dec 本社

2601 Crestview Drive
Newberg, OR 97132 USA
電話：1.800.547.1883 米国/カナダ国内
電話：+1.503.538.7478 米国/カナダ国外
ファックス：1.503.538.0276
www.a-dec.com

A-dec Inc. は、商品性の暗示保証と特定用途への適合性を含む（ただしこれに限定されない）本書の内容について一切保証いたしません。