



A-dec 570L OP-Lampe mit Datenkommunikationssystem (DCS)

INSTALLATIONSHANDBUCH

Inhaltsverzeichnis

Auswahl des Installationshandbuchs	2
Vor dem Start	3
Trennen des OP-Lampennetzkabels	3
Durchtrennen des OP-Lampenkabels	11
Einsetzen der Flexarm-Blockierung	12
Abmontieren eines A-dec 300-Lampenkopfes (2 Achsen) .	13
Abmontieren eines A-dec 500- oder A-dec 6300-OP-Lampenkopfes (3 Achsen) .	14
Entfernen der Flexarm-Blockierung	16
Entfernen des OP-Lampenkabels	16
Installieren des LED-OP-Lampenkabels	18
Installieren des OP-Lampenkopfes	30
Anschluss der Strom- und Datenleitungen	37
Testen der OP-Lampe	56
Vorbereitende Schritte und Einstellung der OP-Lampe ..	59
Aufsichtsbehördliche Angaben und Garantie	64






In diesem Dokument beschriebene Produktmodelle und Produktversionen

Modelle	Versionen	Beschreibung
570L	A	OP-Lampe

Auswahl des Installationshandbuchs

Das für die Installation der OP-Lampe passende Handbuch hängt davon ab, ob das System über ein Datenkommunikationssystem (DCS) verfügt oder nicht.

Der folgenden Tabelle können Sie entnehmen, welches Installationshandbuch für das jeweilige System zu verwenden ist.

Zum Auswechseln der OP-Lampe	Modellnummer	Herstellungszeitraum	Dieses Installationshandbuch verwenden
	<ul style="list-style-type: none"> A-dec 371 	Dezember 2008 bis Juli 2010	<p>Hinweis: Flexarme dieser Systeme sind mit der LED-OP-Lampe nicht kompatibel. Zur Installationen eines Flexarms, der mit der LED-OP-Lampe kompatibel ist, müssen Sie Teilenummer 28.1849.00 bestellen.</p> <p><i>A-dec 570L OP-Lampe mit Datenkommunikationssystem (DCS).</i></p>
	<ul style="list-style-type: none"> A-dec 371 A-dec 372 	Alle Modelle nach Juni 2010	<i>A-dec 570L OP-Lampe mit Datenkommunikationssystem (DCS).</i>
	<ul style="list-style-type: none"> A-dec 571 A-dec 572 	Alle Modelle	<i>A-dec 570L OP-Lampe mit Datenkommunikationssystem (DCS).</i>
	<ul style="list-style-type: none"> A-dec 6300 mit Wand-, Schrank-, Decken- oder Schienenbefestigung 	Nach März 2004	<i>A-dec 570L OP-Lampe mit Datenkommunikationssystem (DCS).</i>
		Mai 1993 bis März 2004	<i>A-dec 570L OP-Lampe ohne Datenkommunikationssystem (DCS) (Teilenr. 86.0350.03).</i>
		Vor 1993	Diese Systeme sind mit der LED-OP-Lampe nicht kompatibel.
	<ul style="list-style-type: none"> A-dec 6300 Säulenbefestigung 	Nach Mai 1993	<i>A-dec 570L OP-Lampe ohne Datenkommunikationssystem (DCS).</i>
		Vor Mai 1993	Diese Systeme sind mit der LED-OP-Lampe nicht kompatibel.
	<ul style="list-style-type: none"> A-dec 6300 Radius 	Alle Modelle	<i>A-dec 570L OP-Lampe ohne Datenkommunikationssystem (DCS).</i>
	<ul style="list-style-type: none"> A-dec 6300 Einheitsbefestigung 	Alle Modelle	<i>A-dec 570L OP-Lampe ohne Datenkommunikationssystem (DCS).</i>
	<ul style="list-style-type: none"> A-dec Simulator 	Alle Modelle	Eine Anleitung für die Installation einer A-dec 570L auf einem A-dec Simulator erhalten Sie beim Kundendienst von A-dec.

Vor dem Start

Empfohlene Werkzeuge

- Sechskantschlüsselsatz
- Kreuzschlitzschraubendreher
- Abdeckband
- Seitenschneider
- Flachrundzange
- Kabelverleger
- Standard-Schraubendreher
- 1/2-Zoll-Gabel-Ringschlüssel
- Antistatikarmband

Wichtige Informationen

1. Schalten Sie das System vor Ausführung der beschriebenen Schritte aus.



WARNUNG Wenn Sie die Stromversorgung vor Beginn dieses Verfahrens nicht abschalten oder trennen, kann dies eine Beschädigung des Produkts und schwere oder tödliche Verletzungen verursachen.



ACHTUNG Platinen sind empfindlich gegenüber statischer Elektrizität. Beim Berühren einer Platine oder beim Herstellen von Verbindungen mit einer Platine sind Vorsichtsmaßnahmen zum Schutz vor elektrostatischer Entladung (ESD) zu treffen. Platinen dürfen nur durch einen Elektriker oder eine qualifizierte Fachkraft installiert werden.



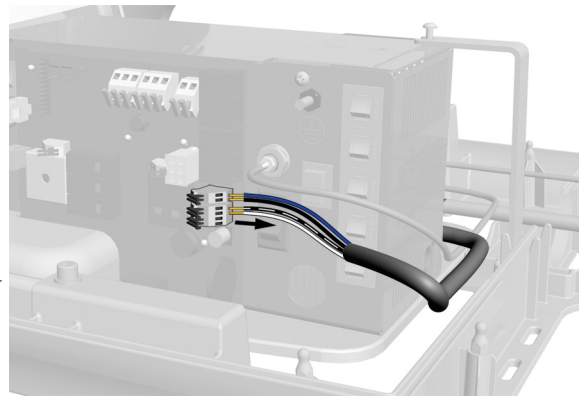
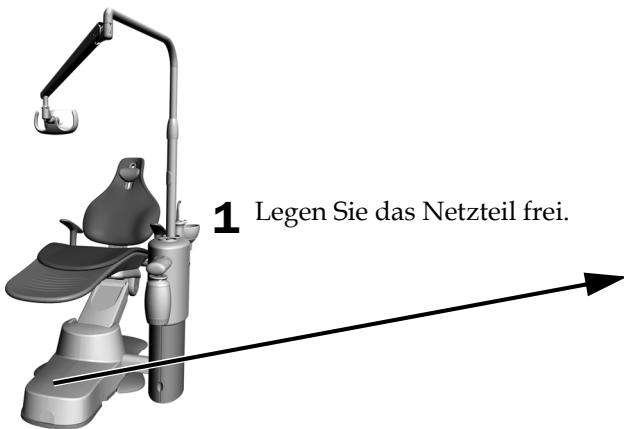
VORSICHT Achten Sie beim Entfernen oder Ersetzen von Abdeckungen darauf, keine Kabel zu beschädigen. Stellen Sie nach dem Wiederanbringen sicher, dass die Abdeckungen fest sitzen.

Trennen des OP-Lampennetzkabels

Die passende Anleitung zum Lösen der Verbindungen des OP-Lampenkabels finden Sie im Abschnitt zur jeweiligen Systemkonfiguration.

A-dec 311 Behandlungsstuhl	4
A-dec 511 Behandlungsstuhl	4
A-dec 200 Behandlungsstuhl	5
A-dec-Behandlungsstühle Decade, Cascade, Performer oder Priority	6
Wandbefestigung und Schrankbefestigung	7
Deckenbefestigung der OP-Lampe	8
Schienenbefestigung der OP-Lampe	9

A-dec 311 Behandlungsstuhl

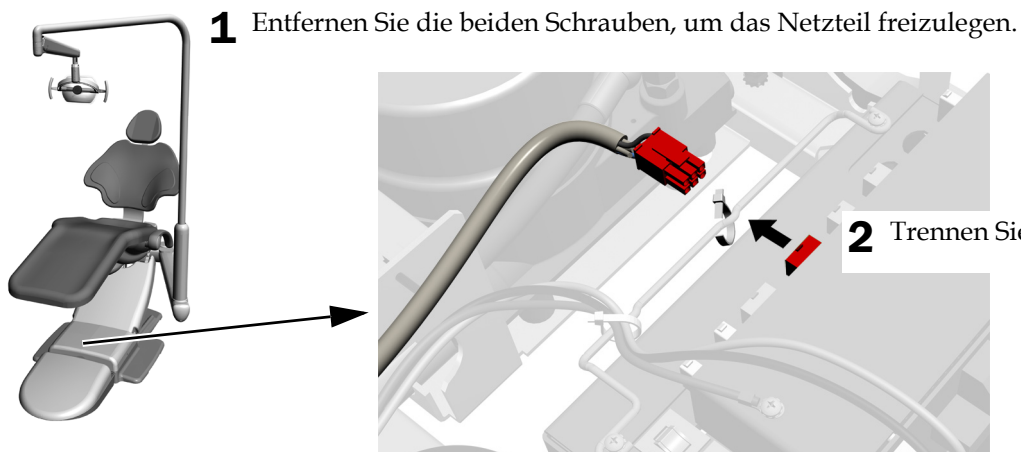


Nächster Schritt Siehe „Durchtrennen des OP-Lampenkabels“ auf Seite 11.

A-dec 511 Behandlungsstuhl

Empfohlenes Werkzeug

- 3/16-Zoll-Sechskantschlüssel

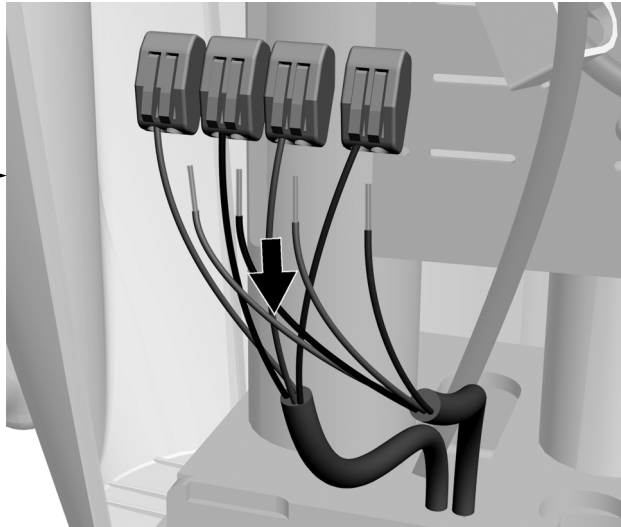


Nächster Schritt Siehe „Durchtrennen des OP-Lampenkabels“ auf Seite 11.

A-dec 200 Behandlungsstuhl



1 Entfernen Sie die vier Rändelschrauben, um die Netzanschlüsse freizulegen.



2 Trennen Sie das OP-Lampenkabel ab.

Nächster Schritt Siehe „Durchtrennen des OP-Lampenkabels“ auf Seite 11.

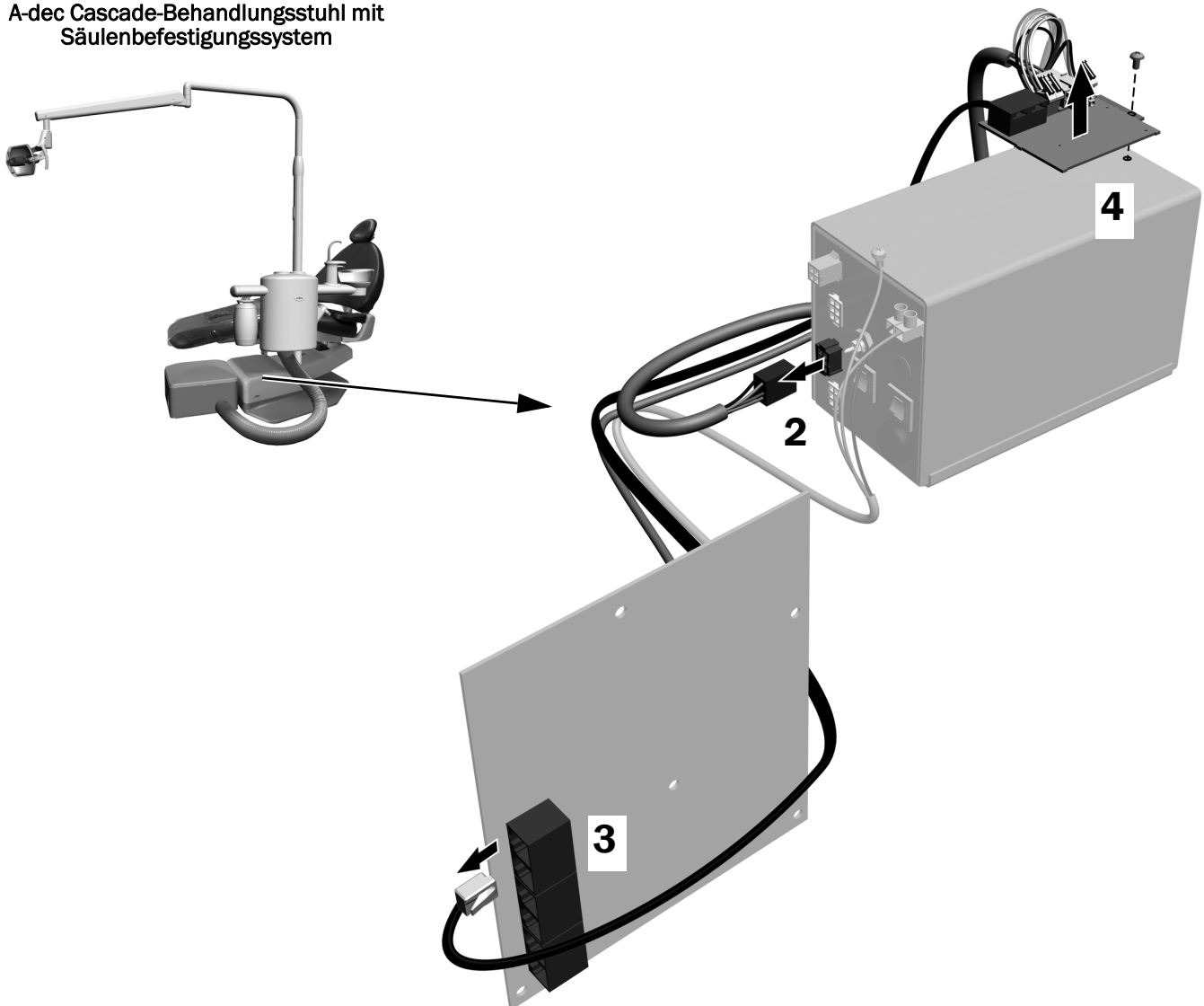
A-dec-Behandlungsstühle Decade, Cascade, Performer oder Priority

Empfohlenes Werkzeug

- Kreuzschlitzschraubendreher

1. Legen Sie das Netzteil frei.
2. Trennen Sie das OP-Lampennetzkabel
3. Trennen Sie Datenleitung ab.
4. Montieren Sie die Relaiskarte ab.
5. Ersetzen Sie die Schraube oben auf dem Netzteil.

A-dec Cascade-Behandlungsstuhl mit Säulenbefestigungssystem



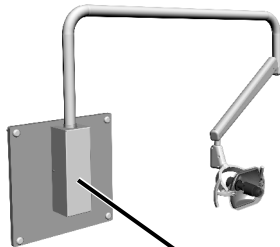
Nächster Schritt Siehe „Durchtrennen des OP-Lampenkabels“ auf Seite 11.

Wandbefestigung und Schrankbefestigung

Empfohlenes Werkzeug

- 1/8-Zoll-Sechskantschlüssel

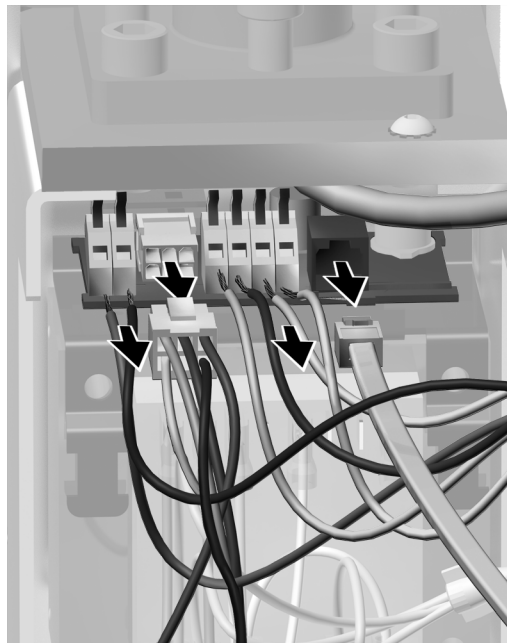
A-dec-OP-Lampe mit
Wandbefestigung



A-dec-OP-Lampe mit
Schrankbefestigung



1 Legen Sie den Transformator frei.



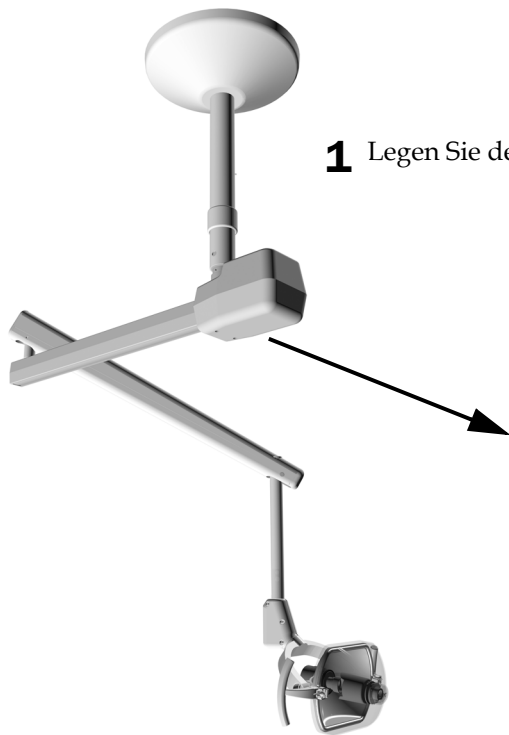
2 Trennen Sie Drähte und Datenleitung ab.

Nächster Schritt Siehe „Durchtrennen des OP-Lampenkabels“ auf Seite 11.

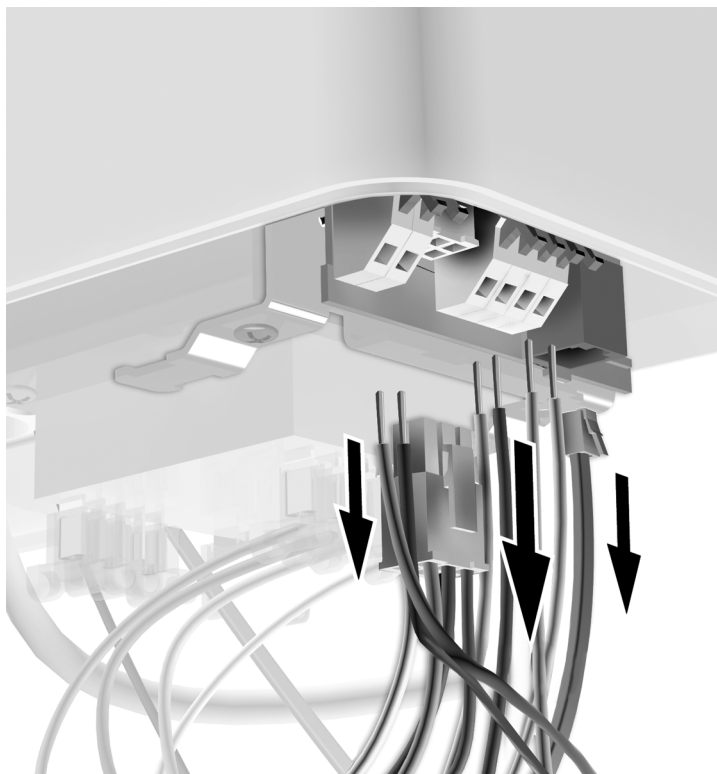
Deckenbefestigung der OP-Lampe

Empfohlenes Werkzeug

- 5/32-Zoll-Sechskantschlüssel



1 Legen Sie den Transformator frei.



2 Trennen Sie Drähte und Datenleitung ab.

Nächster Schritt Siehe „Durchtrennen des OP-Lampenkabels“ auf Seite 11.

Schienenbefestigung der OP-Lampe

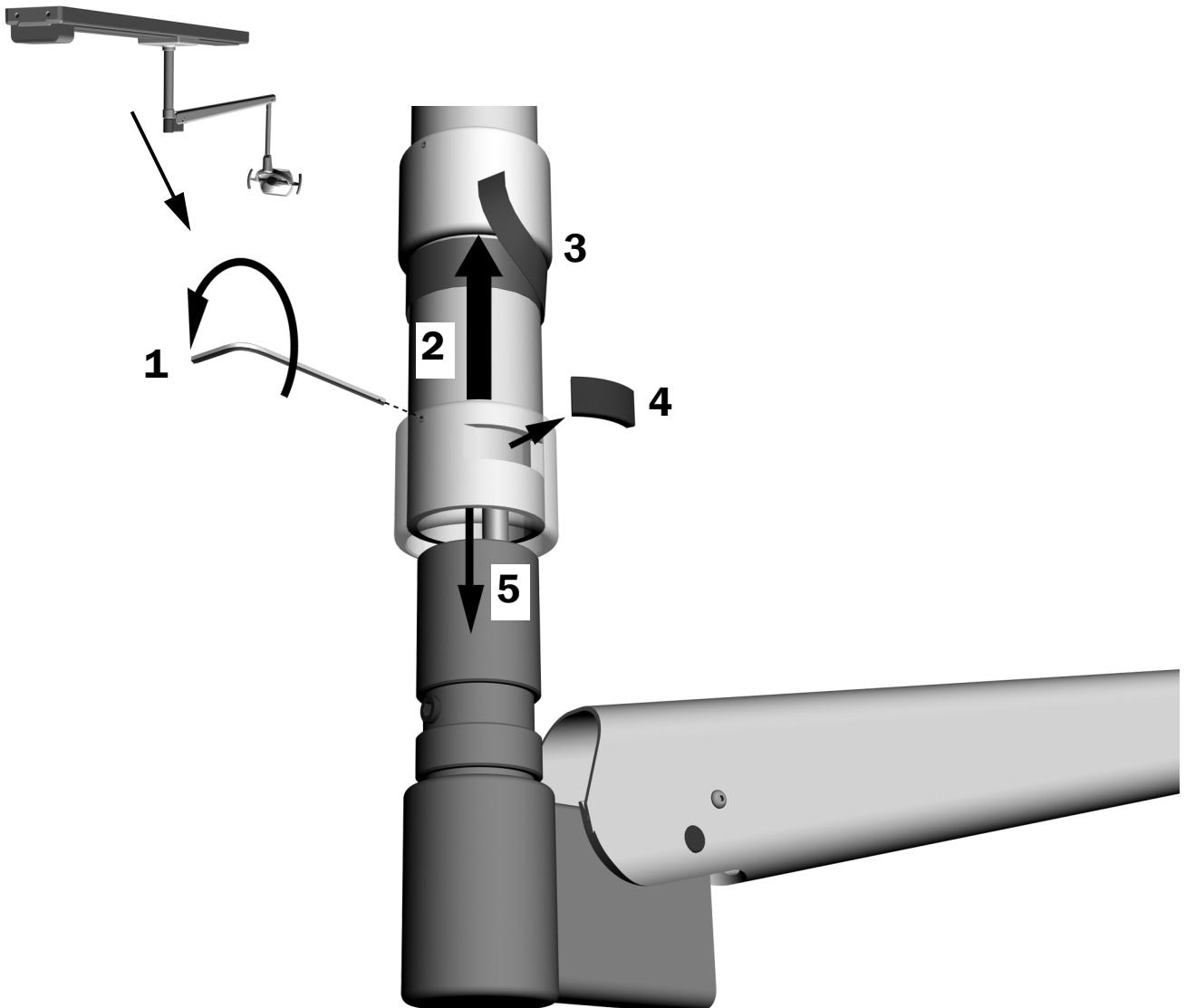
Empfohlene Werkzeuge

- 1/16-Zoll-Sechskantschlüssel
- Abdeckband
- Seitenschneider



HINWEIS Mithilfe des Nabenwerkzeugs für A-dec 6300-OP-Lampen (Teilenr. 28.1832.00) kann der Flexarm während des Anschließens der Verbindungen in seiner Position gehalten werden.

1. Lockern Sie die Einstellschraube.
2. Schieben Sie den Kragen nach oben.
3. Halten Sie den Kragen mithilfe eines Klebebandrings an seinem Platz.
4. Stützen Sie den Arm von unten ab, und entfernen Sie den Schlüssel.
5. Schieben Sie den Arm von der Säule nach unten.



6. Trennen Sie die Drähte von den WAGO®-Steckern ab.

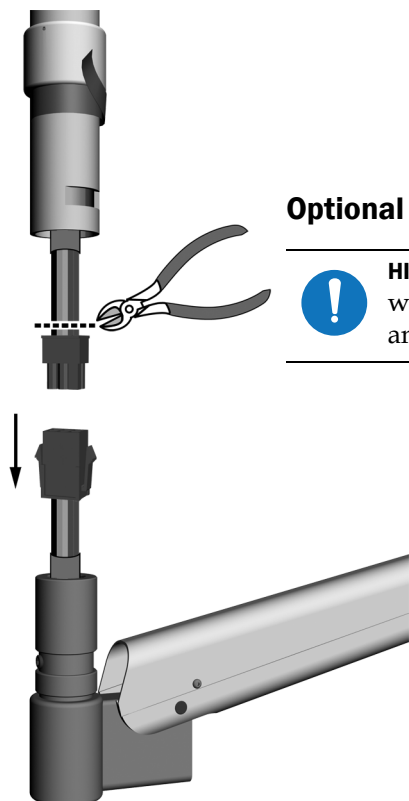
Belassen Sie die WAGO-Stecker an den Drähten, die von den Gleitrollen kommen.



Optional



HINWEIS Wenn die Verbindungen mit roten Steckern vorgenommen wurden, durchtrennen Sie die Drähte des Spulenkabels bündig an der Stelle, an der sie in den Stecker eingeführt werden.



Durchtrennen des OP-Lampenkabels

Empfohlenes Werkzeug

- Seitenschneider



HINWEIS Dieser Schritt gilt für alle Schritte.

1. Trennen Sie das Kabel an den Enden des Flexarms durch.

A-dec 371 mit Befestigung an einer A-dec 361-Zusatzkonsole



Einsetzen der Flexarm-Blockierung



HINWEIS Dieses Verfahren ist bei Schienenbefestigungssystemen nicht erforderlich. Wenn das System auf einer Schiene befestigt ist, fahren Sie mit dem Abschnitt „Abmontieren eines A-dec 500- oder A-dec 6300-OP-Lampenkopfes (3 Achsen)“ auf Seite 14 fort.

1 Bewegen Sie den OP-Lampenkopf in die unterste Position.

2 Führen Sie die spitz zulaufende Nase (auf der gekerbten Seite der Blockierung) in den Flexarm ein.

3 Setzen Sie die kürzere Nase in die OP-Lampensäule ein.



WARNUNG Eine fehlerhafte Installation der Flexarm-Blockierung kann dazu führen, dass der Flexarm plötzlich nach oben schnell und Verletzungen verursacht.

Nächster Schritt Siehe den Abschnitt zur jeweiligen Systemkonfiguration:

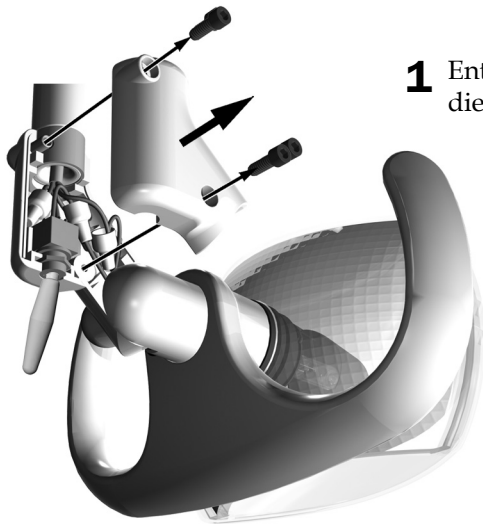
- „Abmontieren eines A-dec 300-Lampenkopfes (2 Achsen)“ auf der nächsten Seite
- „Abmontieren eines A-dec 500- oder A-dec 6300-OP-Lampenkopfes (3 Achsen)“ auf Seite 14

Abmontieren eines A-dec 300-Lampenkopfes (2 Achsen)

Empfohlene Werkzeuge

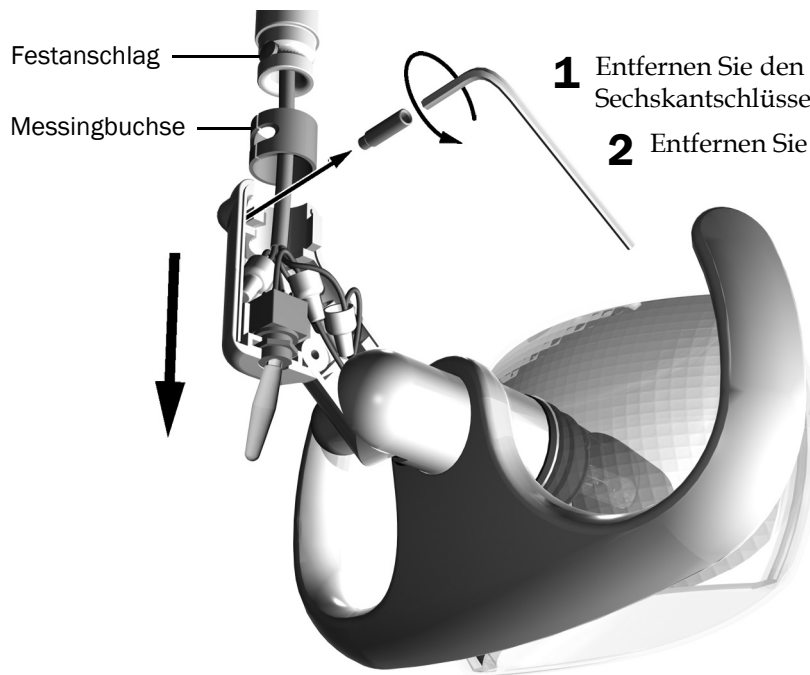
- 1/8-Zoll- und 5/32-Zoll-Sechskantschlüssel

Schritt 1.



- 1 Entfernen Sie mithilfe eines 5/32-Zoll-Sechskantschlüssels die Schaltgehäuseabdeckung.

Schritt 2.



- 1 Entfernen Sie den Stift mithilfe eines 1/8-Zoll-Sechskantschlüssels.
- 2 Entfernen Sie den Kopf und die Messingbuchse.



HINWEIS Achten Sie darauf, dass der Festanschlag fest im OP-Lampenkopfgelenk installiert ist. Der Festanschlag wird für die LED-OP-Lampe benötigt.

Nächster Schritt Siehe „Entfernen der Flexarm-Blockierung“ auf Seite 16.

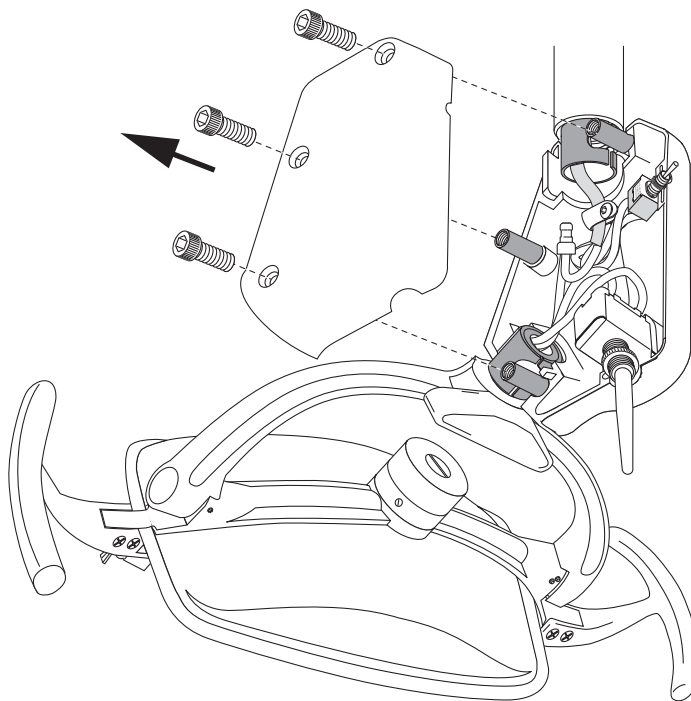
Abmontieren eines A-dec 500- oder A-dec 6300-OP-Lampenkopfes (3 Achsen)

Empfohlene Werkzeuge

- 5/32-Zoll-Sechskantschlüssel
- Flachrundzange

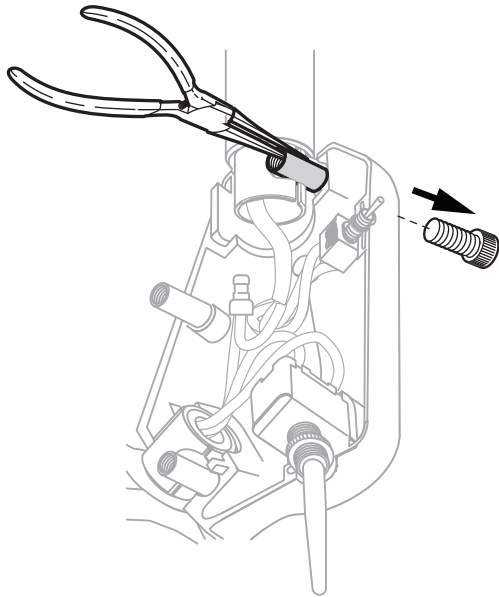
Schritt 1.

- 1** Nehmen Sie diese Seite der Schaltergehäuseabdeckung ab. Die andere Seite ist mit einer Zugentlastung verbunden.



Schritt 2.

- 1 Halten Sie den Stift.



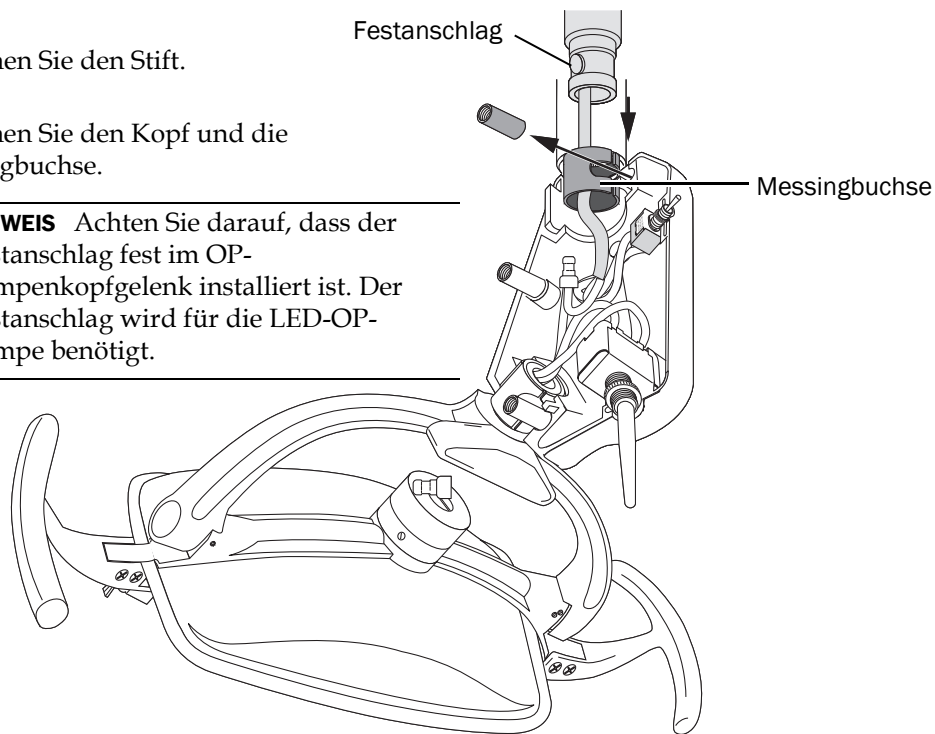
- 2 Entfernen Sie mithilfe eines 5/32-Zoll-Sechskantschlüssels die obere Schraube.

Schritt 3.

- 1 Entfernen Sie den Stift.
- 2 Entfernen Sie den Kopf und die Messingbuchse.



HINWEIS Achten Sie darauf, dass der Festanschlag fest im OP-Lampenkopfgelenk installiert ist. Der Festanschlag wird für die LED-OP-Lampe benötigt.



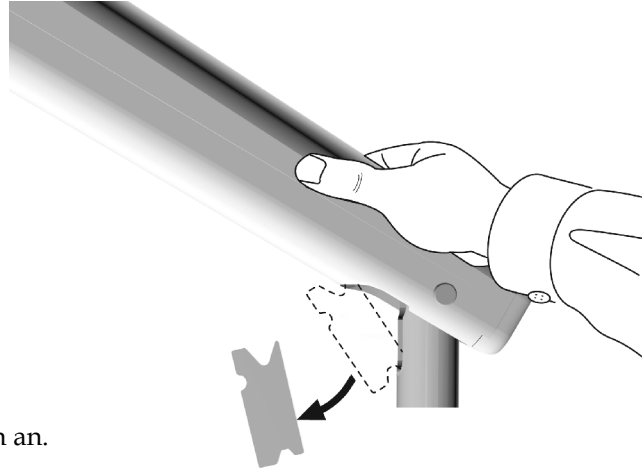
Nächster Schritt Siehe „Entfernen der Flexarm-Blockierung“ auf der nächsten Seite.

Entfernen der Flexarm-Blockierung



HINWEIS Dieses Verfahren ist bei Schienenbefestigungssystemen nicht erforderlich. Wenn das System auf einer Schiene befestigt ist, fahren Sie mit dem nächsten Abschnitt „Entfernen des OP-Lampenkabels“ fort.

- 1** Drücken Sie den Flexarm nach unten, und üben Sie von oben weiter Druck aus.
- 2** Entfernen Sie die Blockierung.
- 3** Heben Sie den Flexarm langsam an.



Entfernen des OP-Lampenkabels

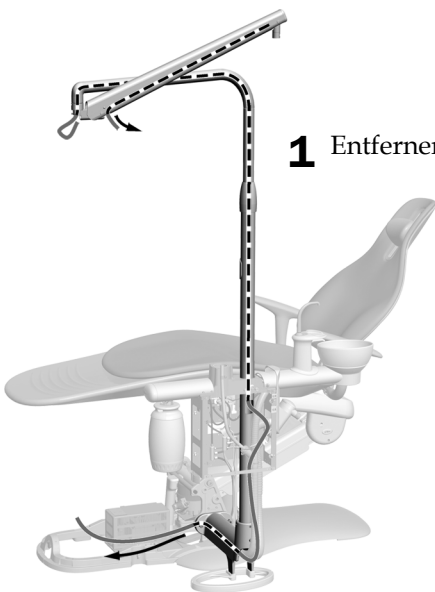


HINWEIS Wenn das System an der Wand bzw. an einem Schrank befestigt ist, fahren Sie mit dem Verfahren auf der nächsten Seite fort.

Empfohlenes Werkzeug

- Zange

A-dec 311-Behandlungsstuhl mit einer A-dec 361-Zusatzkonsole



- 1** Entfernen Sie die Kabelstücke.



HINWEIS Wenn sich die Kabel an einer OP-Lampe mit Radius-Arm befinden, bewahren Sie die Versorgungsleitungshülle für die LED-Installation auf.

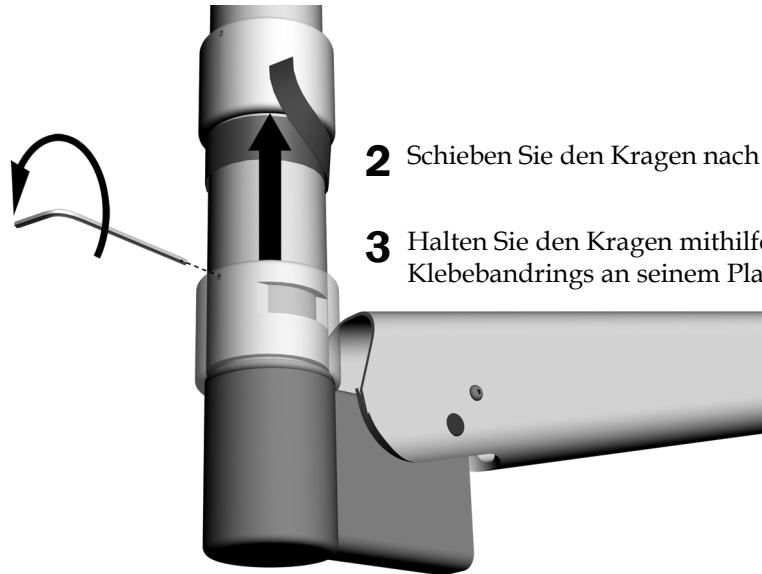
Entfernen des OP-Lampenkabels aus dem Wand-/Schrankbefestigungssystem

Empfohlene Werkzeuge

- 1/16-Zoll-Sechskantschlüssel
- Abdeckband
- Seitenschneider
- Zange

Schritt 1.

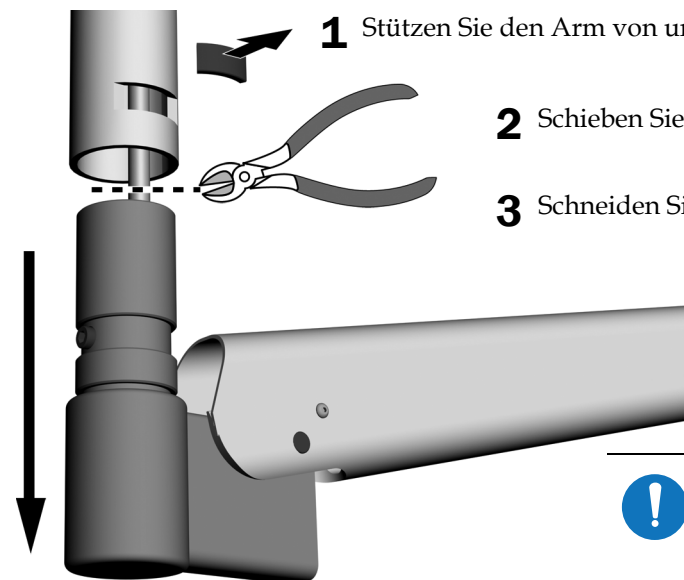
1 Lockern Sie die Einstellschraube.



2 Schieben Sie den Kragen nach oben.

3 Halten Sie den Kragen mithilfe eines Klebebandrings an seinem Platz.

Schritt 2.



1 Stützen Sie den Arm von unten ab, und entfernen Sie den Schlüssel.

2 Schieben Sie den Flexarm nach unten.

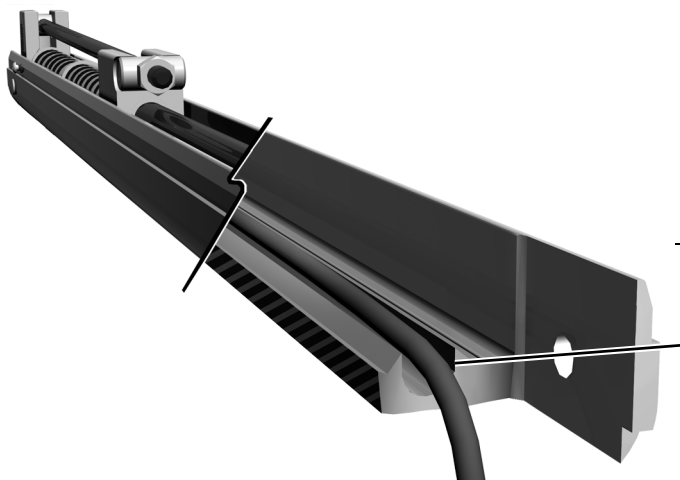
3 Schneiden Sie das Kabel durch.

4 Entfernen Sie die Kabelstücke.



HINWEIS Mithilfe des Nabenwerkzeugs für A-dec 6300-OP-Lampen (Teilenr. 28.1832.00) kann der Flexarm während des Anschließens der Verbindungen in seiner Position gehalten werden.

Installieren des LED-OP-Lampenkabels



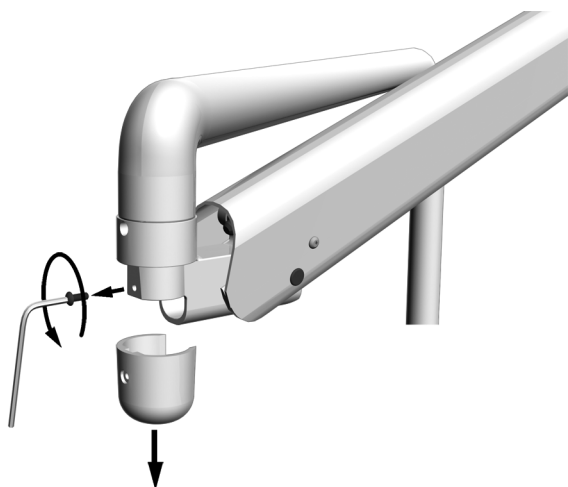
VORSICHT Verlegen Sie das OP-Lampenkabel so, dass es in der Nut am Boden des Flexarms sitzt. Wenn sich das Kabel nicht in der Nut befindet, kann es beschädigt oder das Funktionieren des Flexarms behindern. Nehmen Sie ggf. die Flexarmabdeckung ab, um zu prüfen, ob das Kabel korrekt verlegt ist.

Die passende Anleitung zum Verlegen des OP-Lampenkabels finden Sie im Abschnitt zur jeweiligen Systemkonfiguration:

A-dec 300-Sockelsäule	19
A-dec 361-Zusatzkonsole	20
Radius-Arm an einem A-dec 511	21
A-dec 500-Zusatzarm	23
Wand-/Schrankbefestigung	24
Deckenbefestigung	26
Schienenbefestigung	27
A-dec 200	28



HINWEIS Flexarme bei OP-Lampen, die an Behandlungsstühlen befestigt sind, haben eine Kappe an der Stelle, wo der Flexarm auf den starren Arm trifft. Entfernen Sie diese Kappe mithilfe eines 5/64-Zoll-Sechskantschlüssels, und vereinfachen Sie so die Verlegung des Kabels.



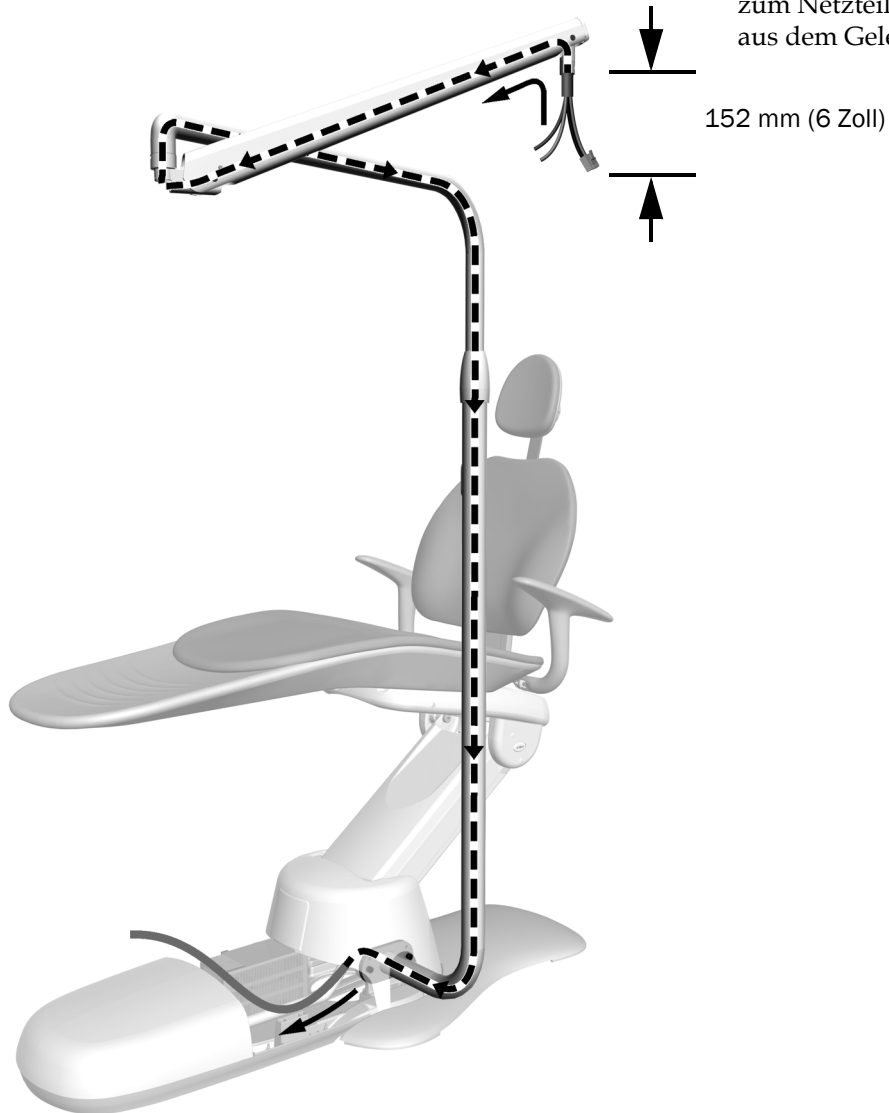
A-dec 300-Sockelsäule

Empfohlenes Werkzeug

- Kabelverleger

1 Beim Verlegen des Kabels muss sich der Stecker auf der Seite des OP-Lampenkopfgelenks befinden.

Führen Sie das Kabel vom OP-Lampenkopfgelenk zum Netzteil. Lassen Sie 152 mm (6 Zoll) Kabel aus dem Gelenk herausstehen.



Nächster Schritt Siehe „Installieren des OP-Lampenkopfes“ auf Seite 30.

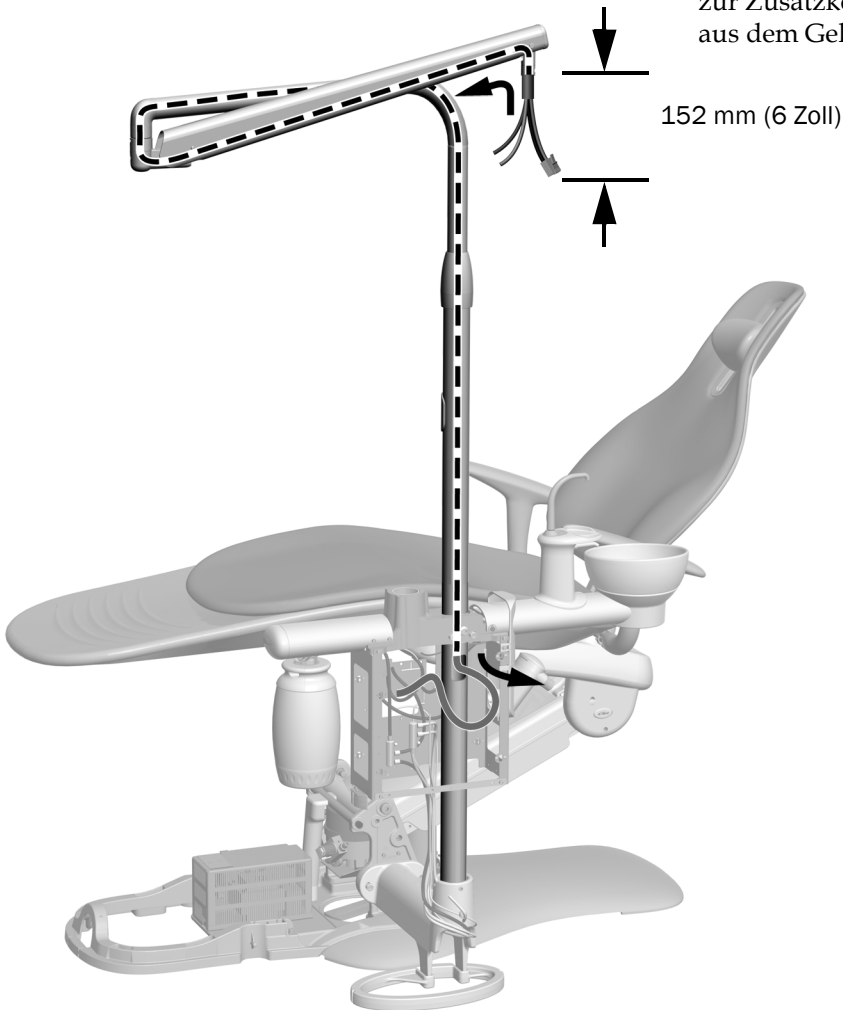
A-dec 361-Zusatzkonsole

Empfohlenes Werkzeug

- Kabelverleger

A-dec 361-Zusatzkonsole auf einem A-dec 311-Behandlungsstuhl

- 1** Beim Verlegen des Kabels muss sich der Stecker auf der Seite des OP-Lampenkopfgelenks befinden. Führen Sie das Kabel vom OP-Lampenkopfgelenk zur Zusatzkonsole. Lassen Sie 152 mm (6 Zoll) Kabel aus dem Gelenk herausstehen.



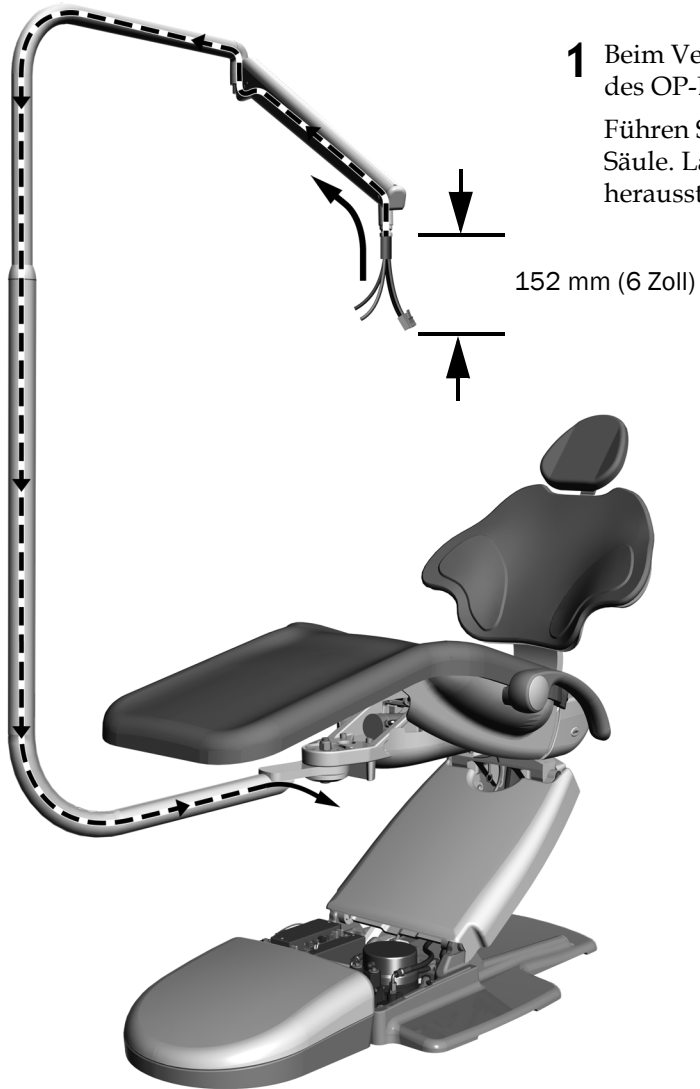
Nächster Schritt Siehe „Installieren des OP-Lampenkopfes“ auf Seite 30.

Radius-Arm an einem A-dec 511

Empfohlenes Werkzeug

- Kabelverleger

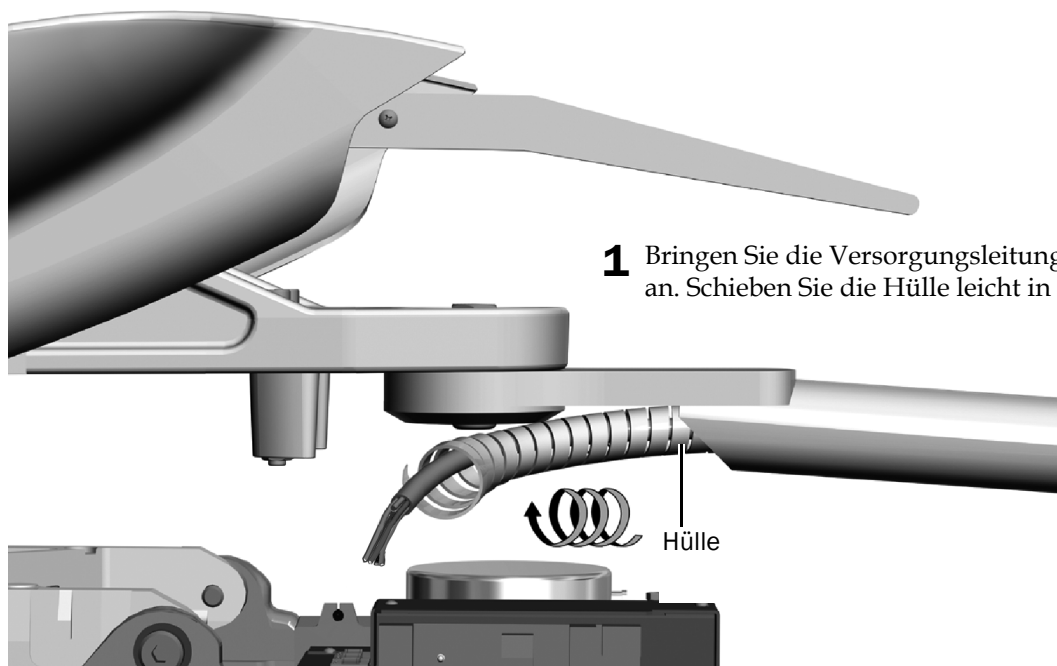
Schritt 1.



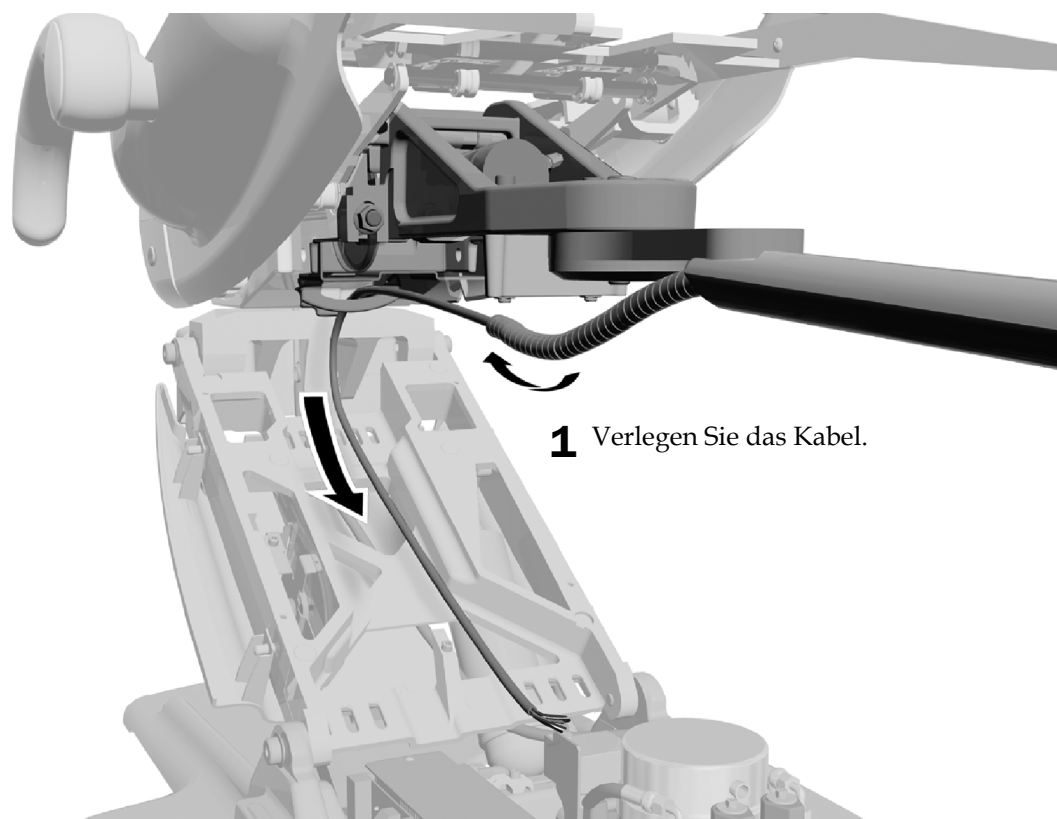
- 1 Beim Verlegen des Kabels muss sich der Stecker auf der Seite des OP-Lampenkopfjoints befinden.

Führen Sie das Kabel vom OP-Lampenkopfjoint durch die Säule. Lassen Sie 152 mm (6 Zoll) Kabel aus dem Joint herausstehen.

Schritt 2.



Schritt 3.



Nächster Schritt Siehe „Installieren des OP-Lampenkopfes“ auf Seite 30.

A-dec 500-Zusatzarm

Empfohlene Werkzeuge

- Standard-Schraubendreher
- Kabelverleger

1 Beim Verlegen des Kabels muss sich der Stecker auf der Seite des OP-Lampenkopfgelenks befinden.

Führen Sie das Kabel vom OP-Lampenkopfgelenk zum Netzteil. Lassen Sie 152 mm (6 Zoll) Kabel aus dem Gelenk herausstehen.



Nächster Schritt Siehe „Installieren des OP-Lampenkopfes“ auf Seite 30.

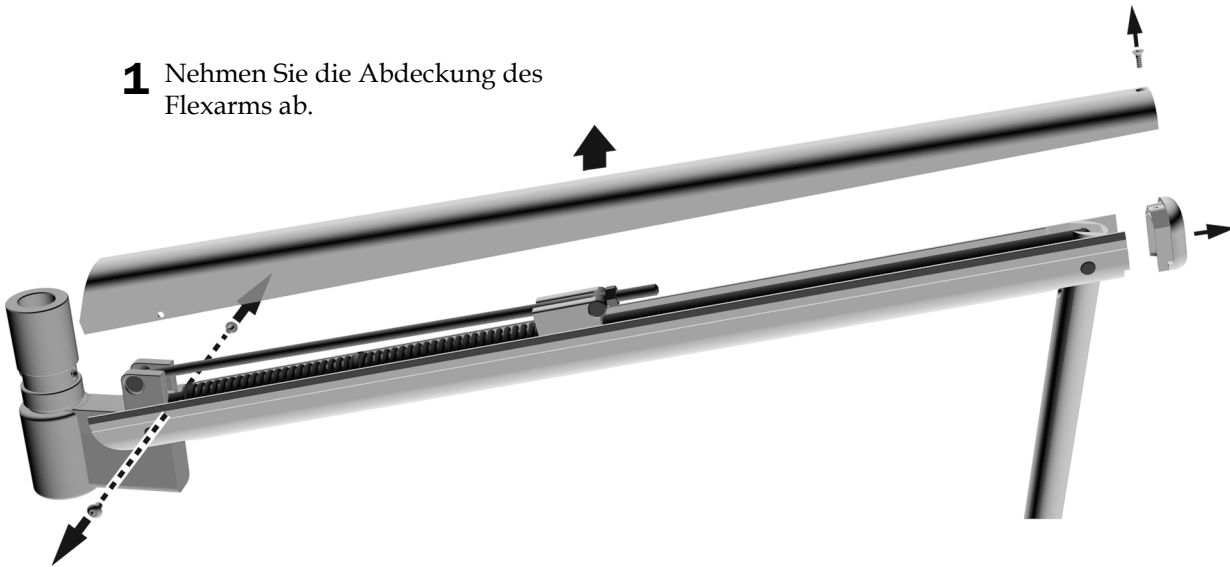
Wand-/Schrankbefestigung

Empfohlene Werkzeuge

- Kreuzschlitzschraubendreher
- 1/16-Zoll- und 5/64-Zoll-Sechskantschlüssel
- Kabelverleger

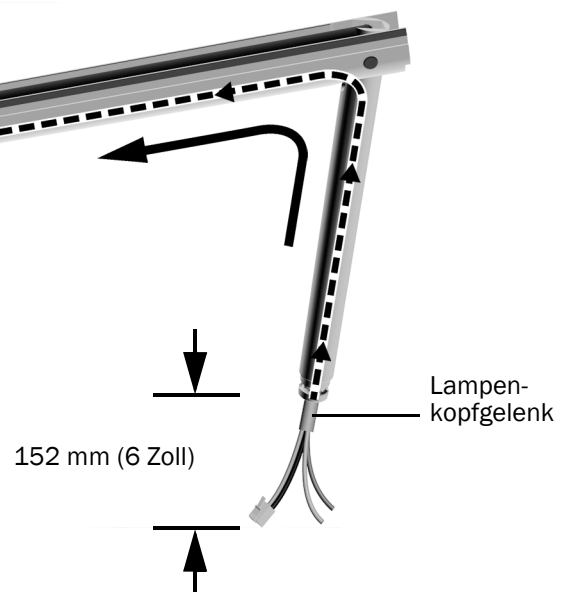
Schritt 1.

- 1** Nehmen Sie die Abdeckung des Flexarms ab.

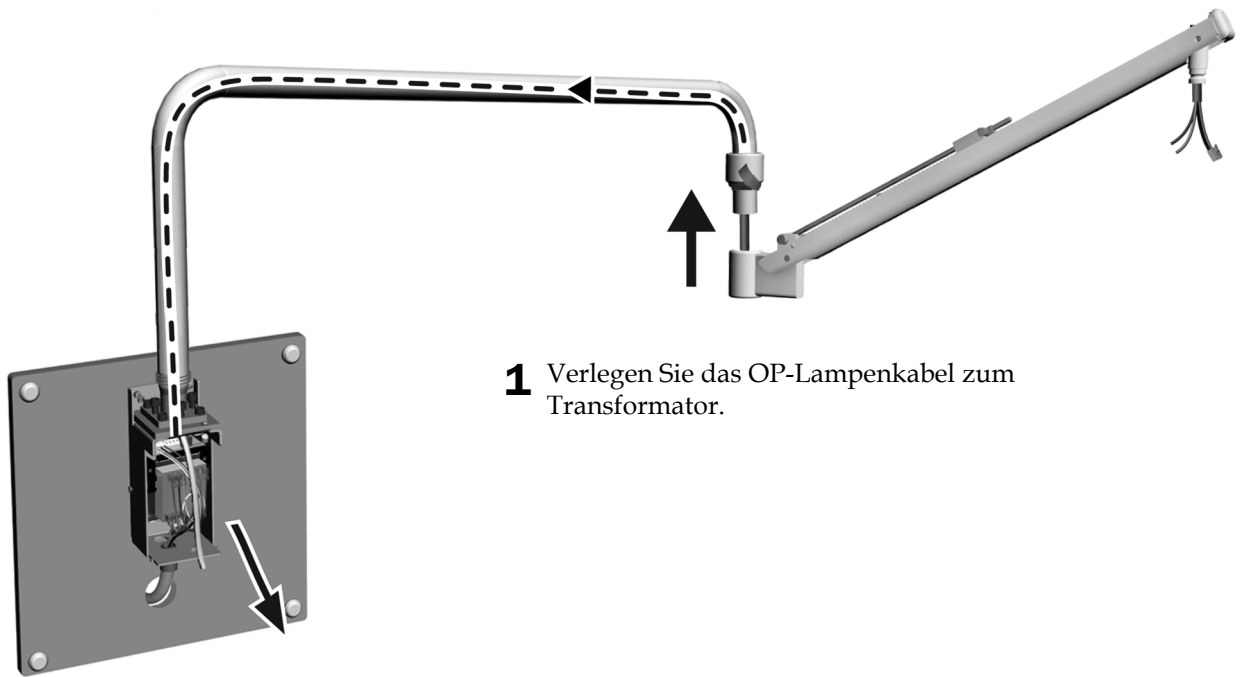


Schritt 2.

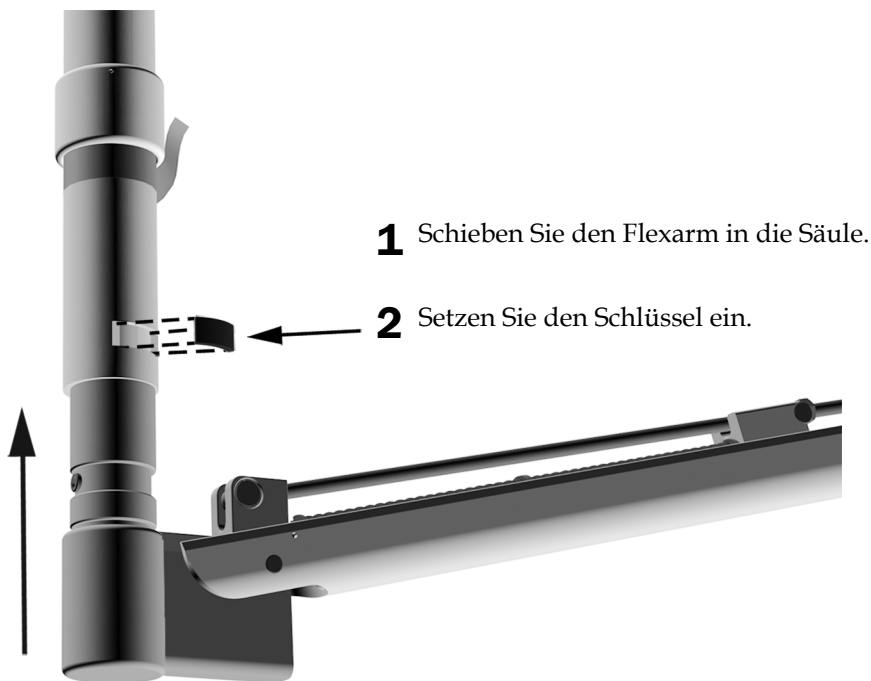
- 1** Beim Verlegen des Kabels muss sich der Stecker auf der Seite des OP-Lampenkopfgelenks befinden. Verlegen Sie das Kabel vom OP-Lampenkopfgelenk zu dem Ende, das in die Säule führt. Lassen Sie 152 mm (6 Zoll) Kabel aus dem Gelenk herausstehen.



Schritt 3.



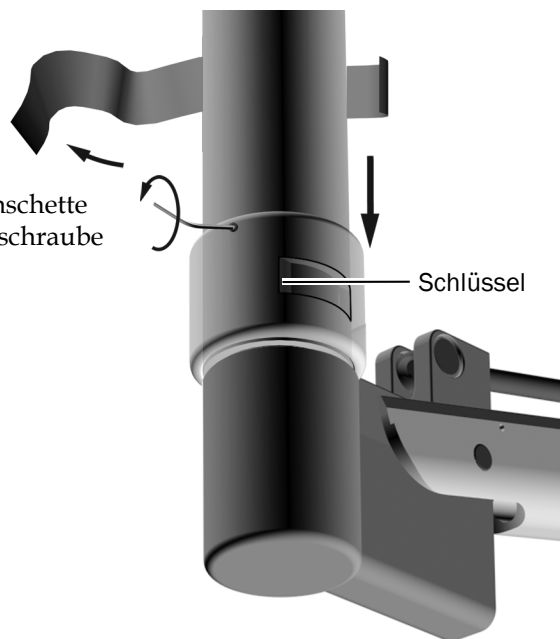
Schritt 4.



Schritt 5.

1 Entfernen Sie das Band. Senken Sie die Manschette so über den Schlitz ab, dass sich die Einstellschraube nicht über dem Schlüssel befindet.

2 Ziehen Sie die Einstellschraube fest an.



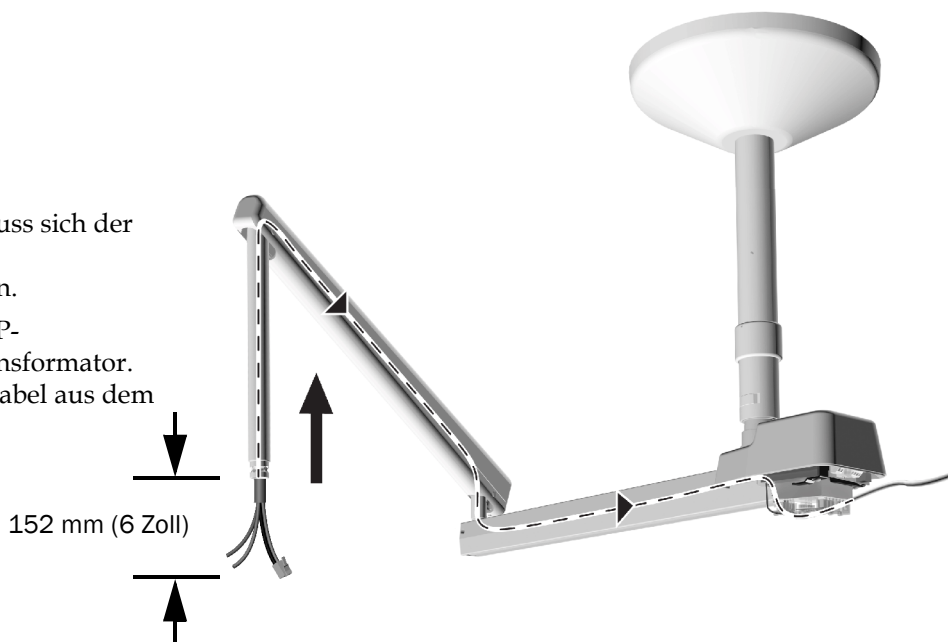
Nächster Schritt Siehe „Installieren des OP-Lampenkopfes“ auf Seite 30.

Deckenbefestigung

Empfohlenes Werkzeug

- Kabelverleger

1 Beim Verlegen des Kabels muss sich der Stecker auf der Seite des OP-Lampenkopfgelenks befinden. Führen Sie das Kabel vom OP-Lampenkopfgelenk zum Transformator. Lassen Sie 152 mm (6 Zoll) Kabel aus dem Gelenk herausstehen.



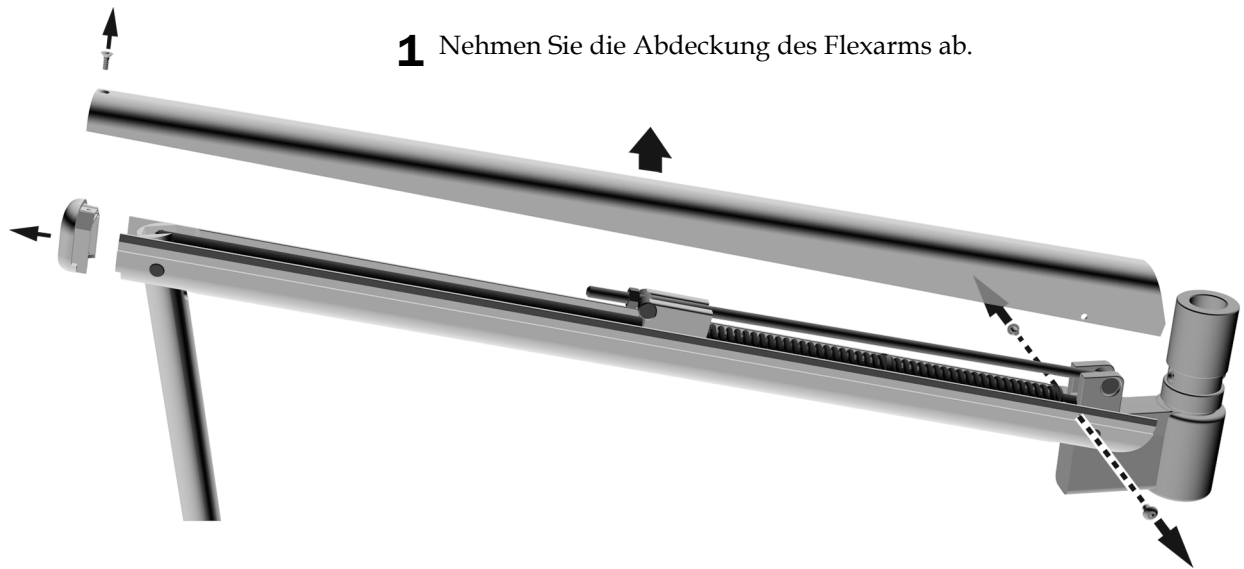
Nächster Schritt Siehe „Installieren des OP-Lampenkopfes“ auf Seite 30.

Schienenbefestigung

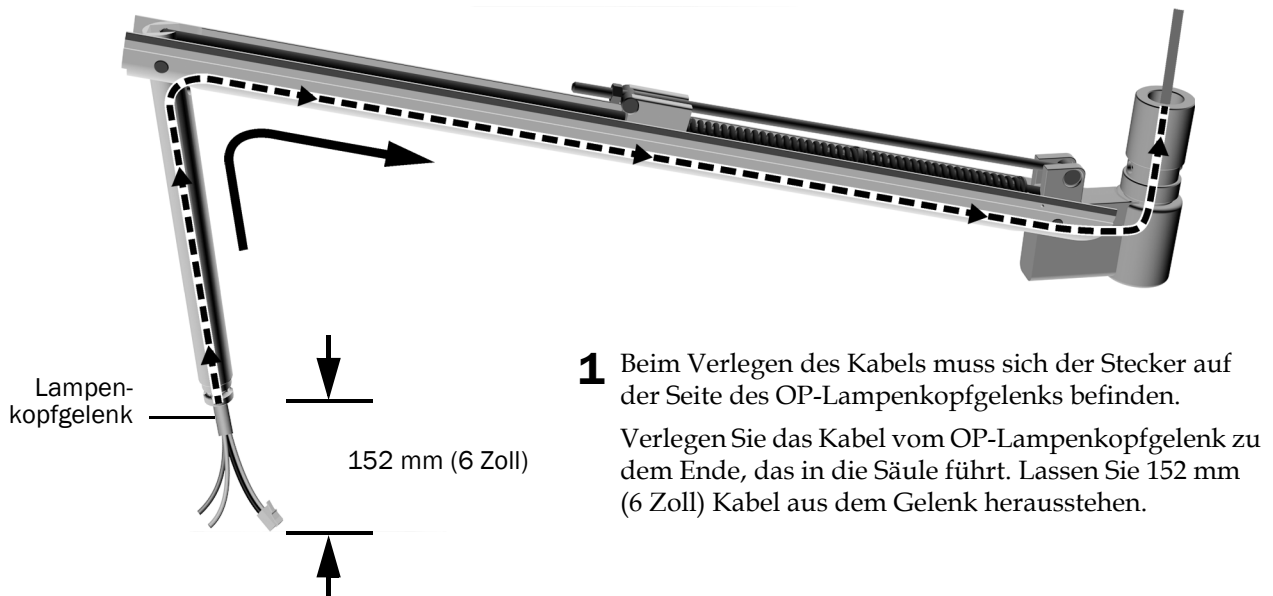
Empfohlene Werkzeuge

- 5/64-Zoll-Sechskantschlüssel
- Kreuzschlitzschraubendreher
- Kabelverleger

Schritt 1.



Schritt 2.



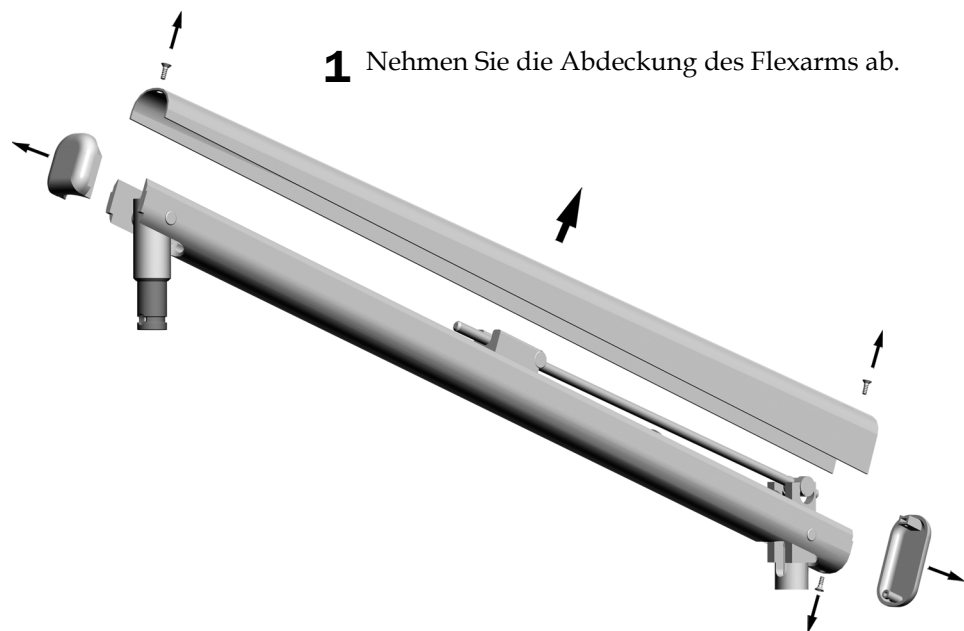
Nächster Schritt Siehe „Installieren des OP-Lampenkopfes“ auf Seite 30.

A-dec 200

Empfohlene Werkzeuge

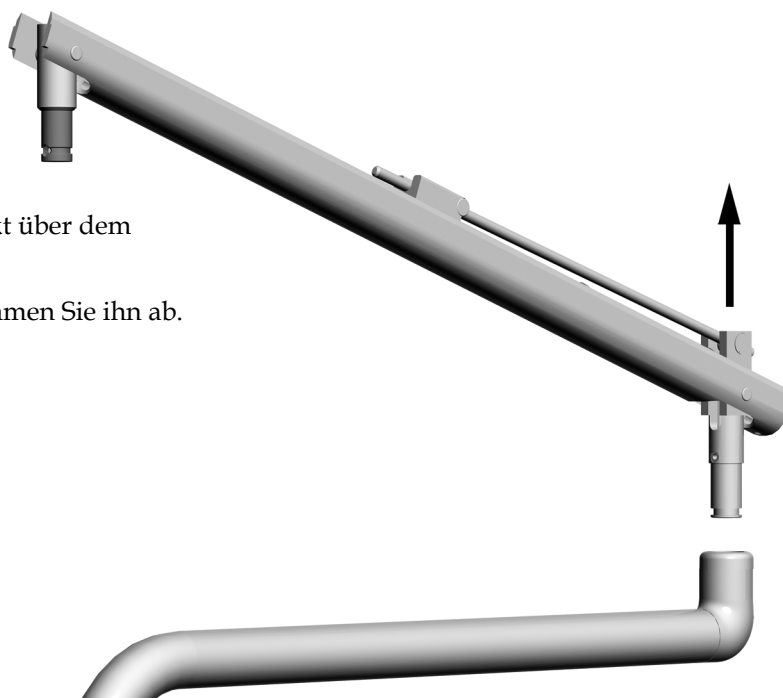
- Kreuzschlitzschraubendreher
- Kabelverleger

Schritt 1.



Schritt 2.

- 1** Positionieren Sie den Flexarm direkt über dem starren Arm.
- 2** Heben Sie den Flexarm an, und nehmen Sie ihn ab.



Schritt 3.



- 1** Beim Verlegen des Kabels muss sich der Stecker auf der Seite des OP-Lampenkopfgelenks befinden.
Verlegen Sie das Kabel vom OP-Lampenkopfgelenk zu dem Ende, das in den starren Arm führt. Lassen Sie 152 mm (6 Zoll) Kabel aus dem Gelenk herausstehen.

Schritt 4.

- 1** Führen Sie das Kabel durch den starren Arm zur Zusatzkonsole.
- 2** Positionieren Sie den Flexarm direkt über dem starren Arm.
- 3** Setzen Sie den Flexarm in den starren Arm ein.



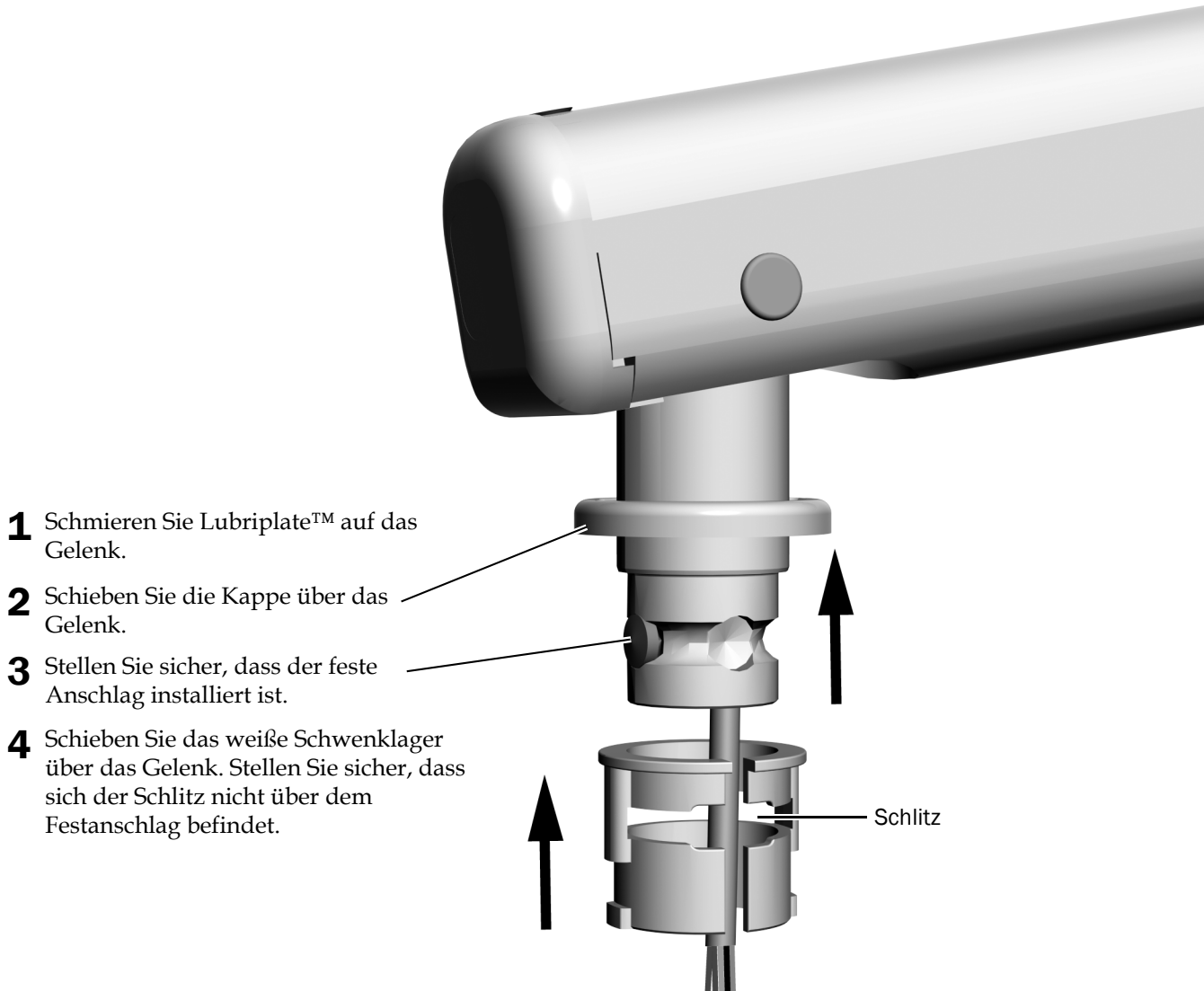
Nächster Schritt Siehe „Installieren des OP-Lampenkopfes“ auf der nächsten Seite.

Installieren des OP-Lampenkopfes

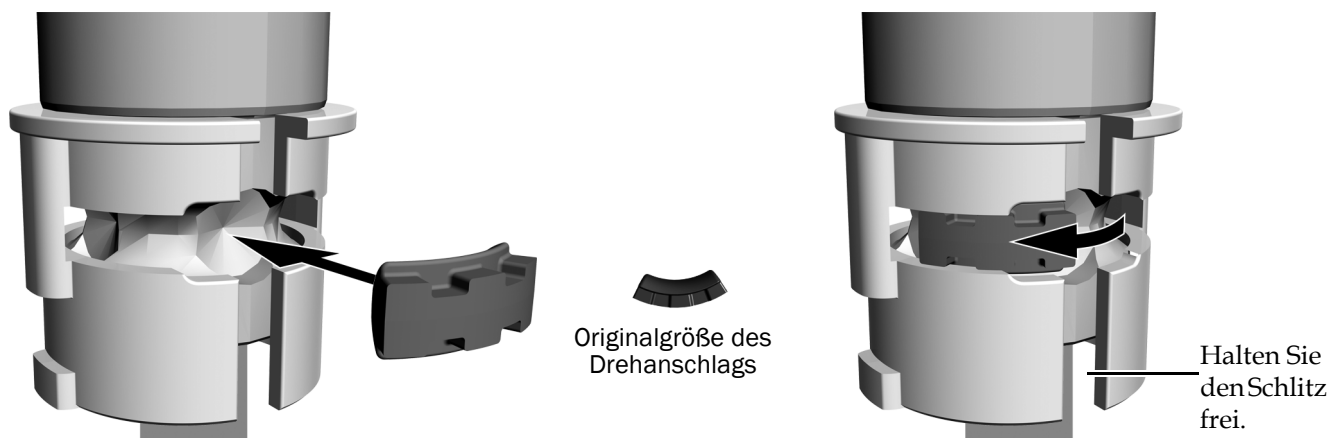
Empfohlene Werkzeuge

- Seitenschneider
- 5/64-Zoll- und 7/64-Zoll-Sechskantschlüssel

Schritt 1.



Schritt 2.



1 Führen Sie den Drehanschlag mit seiner konkaven Seite in Richtung Gelenk ein.

2 Schieben Sie den Drehanschlag in die Nut, bis der Schlitz nicht mehr blockiert ist.

Schritt 3.

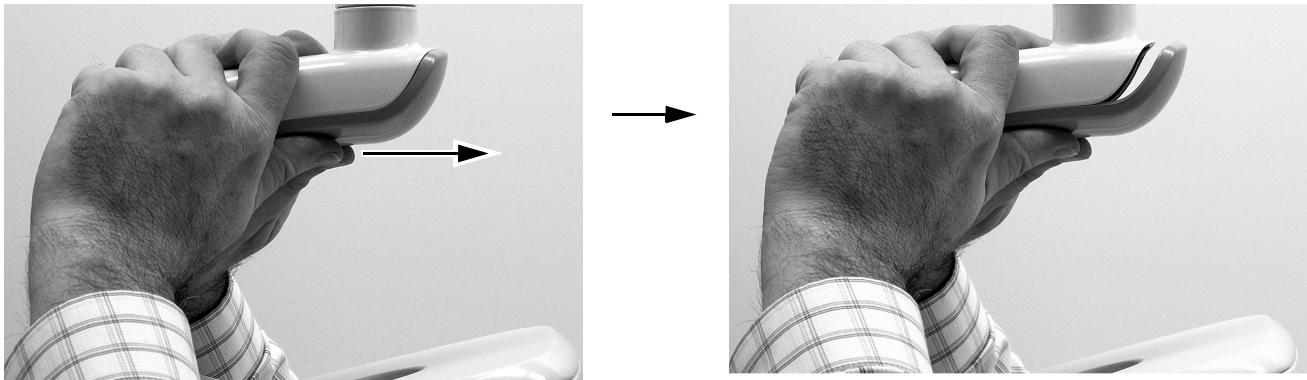


VORSICHT Achten Sie beim Entfernen oder Ersetzen von Abdeckungen darauf, keine Kabel zu beschädigen. Stellen Sie nach dem Wiederanbringen sicher, dass die Abdeckungen fest sitzen.

1 Entfernen Sie die beiden Schrauben, mit denen die Antriebsgehäuseabdeckung fixiert ist.

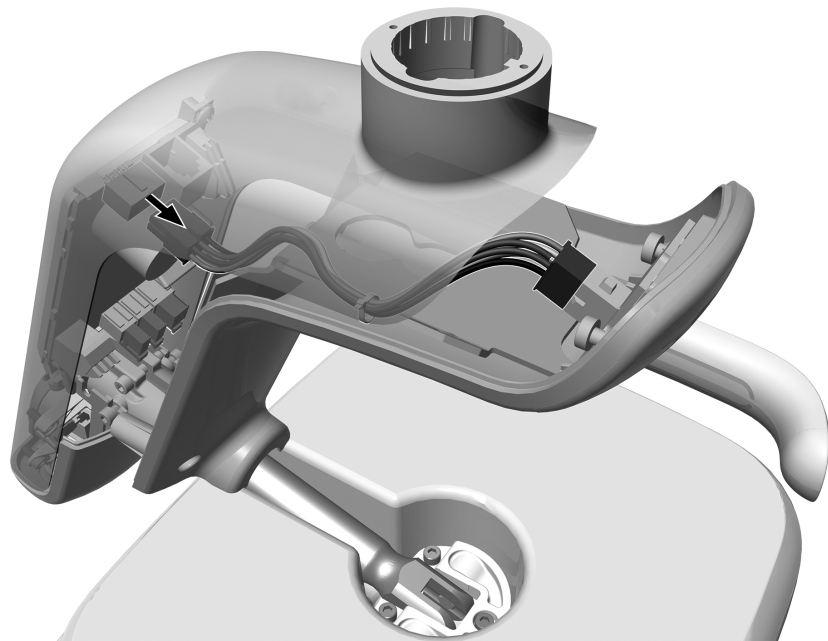
Schritt 4.

- 1 Greifen Sie das Antriebsgehäuse und drücken Sie die Antriebsgehäuseabdeckung mit dem Daumen vom Antriebsgehäuse weg.

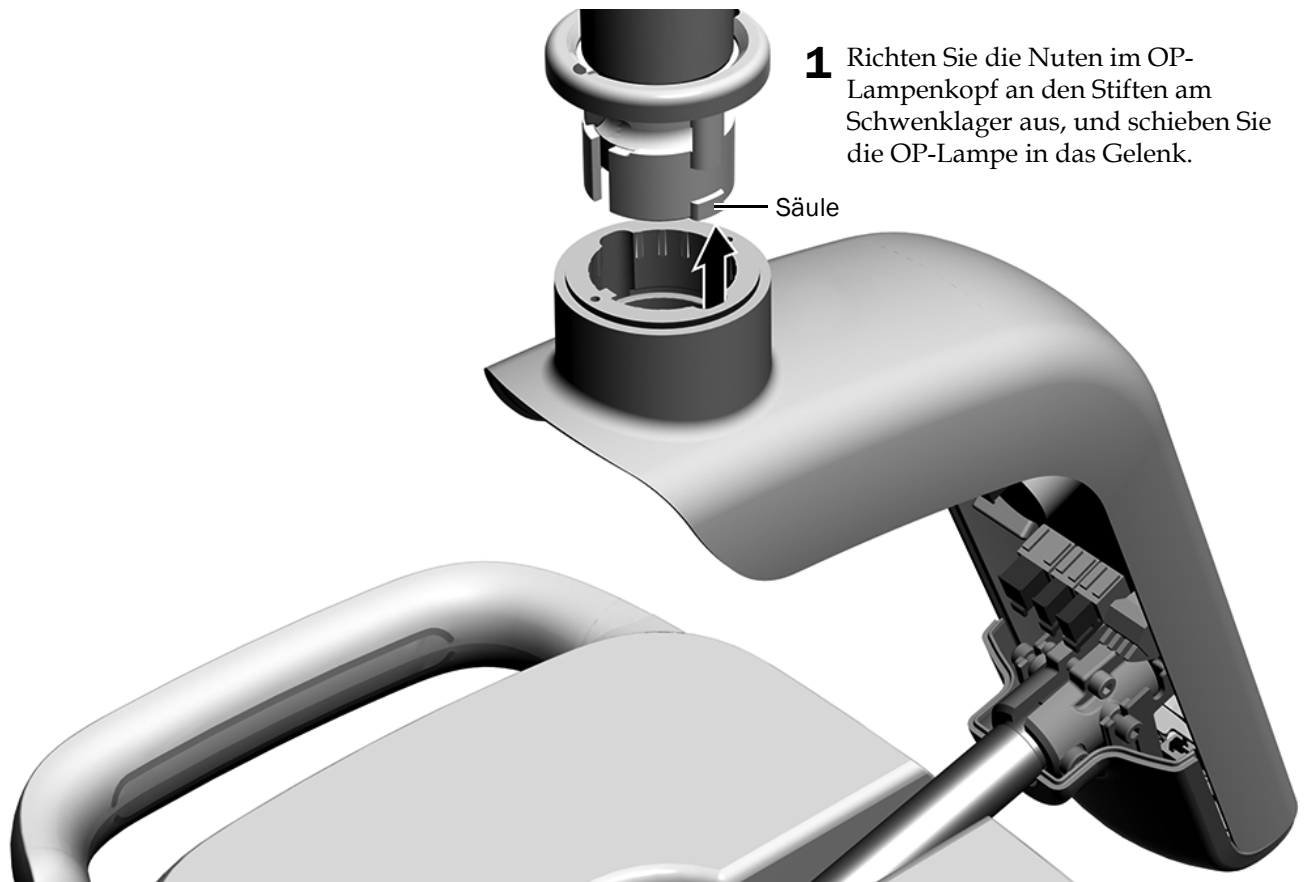


Schritt 5.

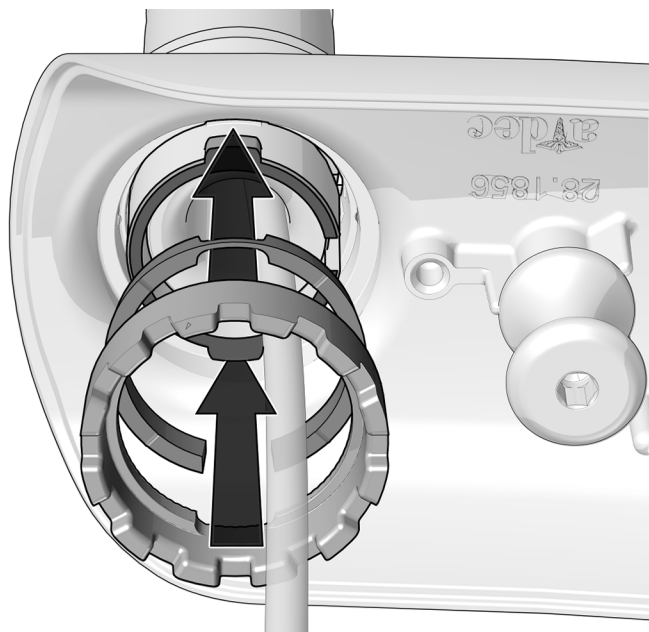
- 1 Ziehen Sie das Kabel der Anzeigeneinheit.



Schritt 6.



Schritt 7.

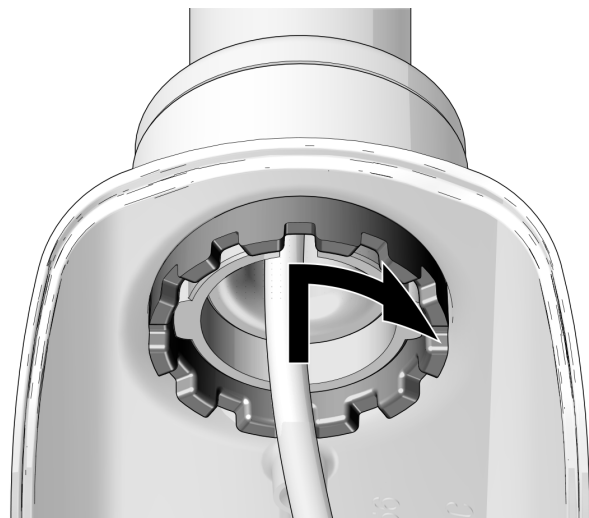


- 1 Setzen Sie die Druckplatte und den Widerstandsregler ein.



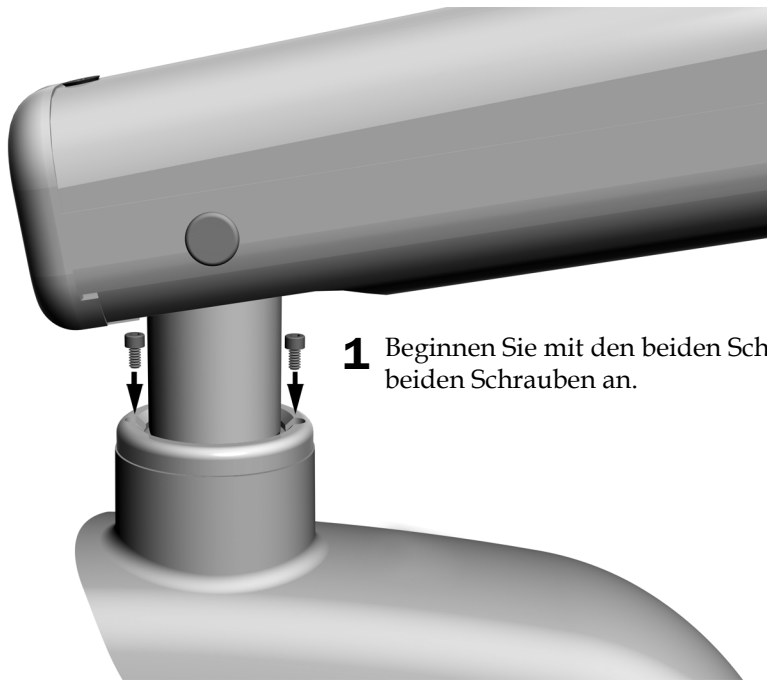
VORSICHT Zu Beginn der Installation des Widerstandsreglers müssen Sie dessen Gewinde sehr genau ausrichten, um ein Verkanten zu vermeiden.

Schritt 8.



- 1 Schrauben Sie den Kragen des Widerstandsreglers so weit ein, bis sich der Kopf problemlos bewegen lässt und in seiner Position bleibt.

Schritt 9.



- 1** Beginnen Sie mit den beiden Schrauben der oberen Kappe. Ziehen Sie dann die beiden Schrauben an.

Schritt 10.

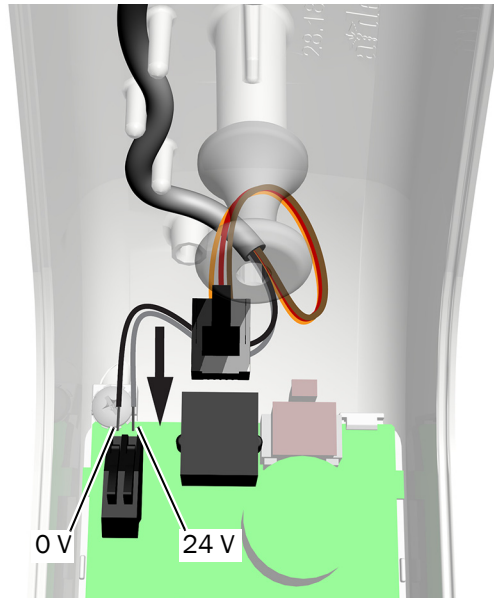
- 1** Schließen Sie den schwarzen Draht an 0 V und den grauen Draht an 24 V an.
- 2** Schließen Sie die Datenleitungen an.
- 3** Verlegen Sie das OP-Lampenkabel um die drei Abstandsbolzen.



VORSICHT Stellen Sie sicher, dass Sie den Kabelmantel des OP-Lampenkabels um den Abstandsbolzen verlegen und nicht die frei liegenden Drähte. Wenn die frei liegenden Drähte um den Abstandsbolzen verlegt werden, können sie beschädigt werden.



HINWEIS Installieren Sie noch nicht die Antriebsgehäuseabdeckung. Die Abdeckung wird erst installiert, nachdem Sie das Licht getestet haben.



Anschluss der Strom- und Datenleitungen

Die passende Anleitung zum Verlegen des OP-Lampenkabels finden Sie im Abschnitt zur jeweiligen Systemkonfiguration:

A-dec 300-Sockelsäule	38
A-dec 361-Zusatzkonsole	39
A-dec 511	40
A-dec-Wand-/Schrankbefestigung	41
Deckenbefestigung	44
Schienenbefestigung	47
A-dec 200	54

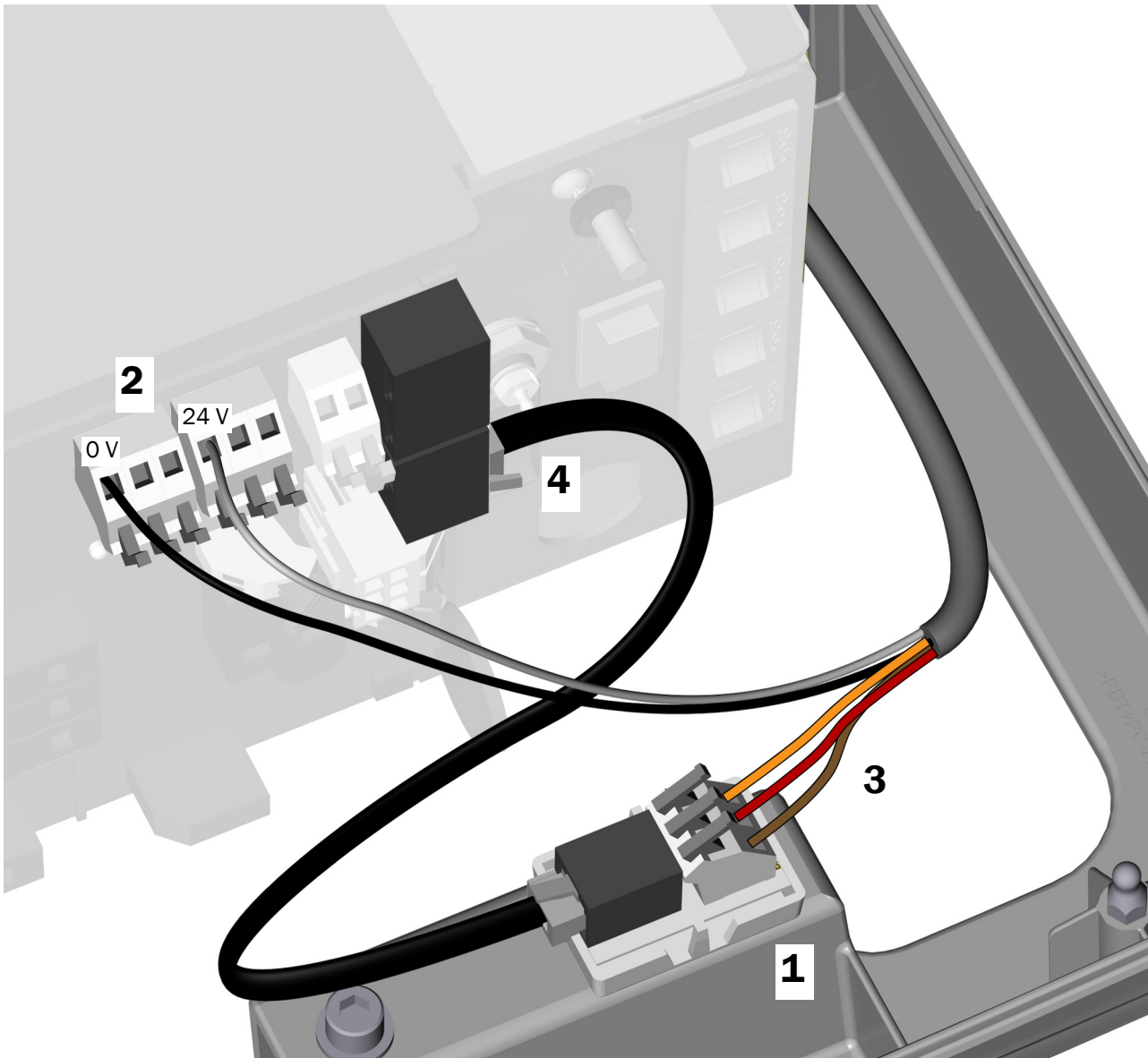
A-dec 300-Sockelsäule

1. Ziehen Sie das Schutzpapier von der Adapterplatine (aus dem Kit) ab. Befestigen Sie die Adapterplatine am Rahmen der Anschlussgehäuseabdeckung.



VORSICHT Bringen Sie die Adapterplatine nicht am Oberteil des Stromversorgungsgehäuses an. Die Spannungsversorgungsabdeckung passt daraufhin nicht.

2. Schließen Sie den schwarzen Draht an 0 V und den grauen Draht an 24 V an.
3. Schließen Sie die Drähte entsprechend den Beschriftungen auf der Adapterplatine an: braun an BRN, rot an RED und orange an ORN.
4. Schließen Sie die Datenleitungsbrücke der Adapterplatine an einen Datenport an.

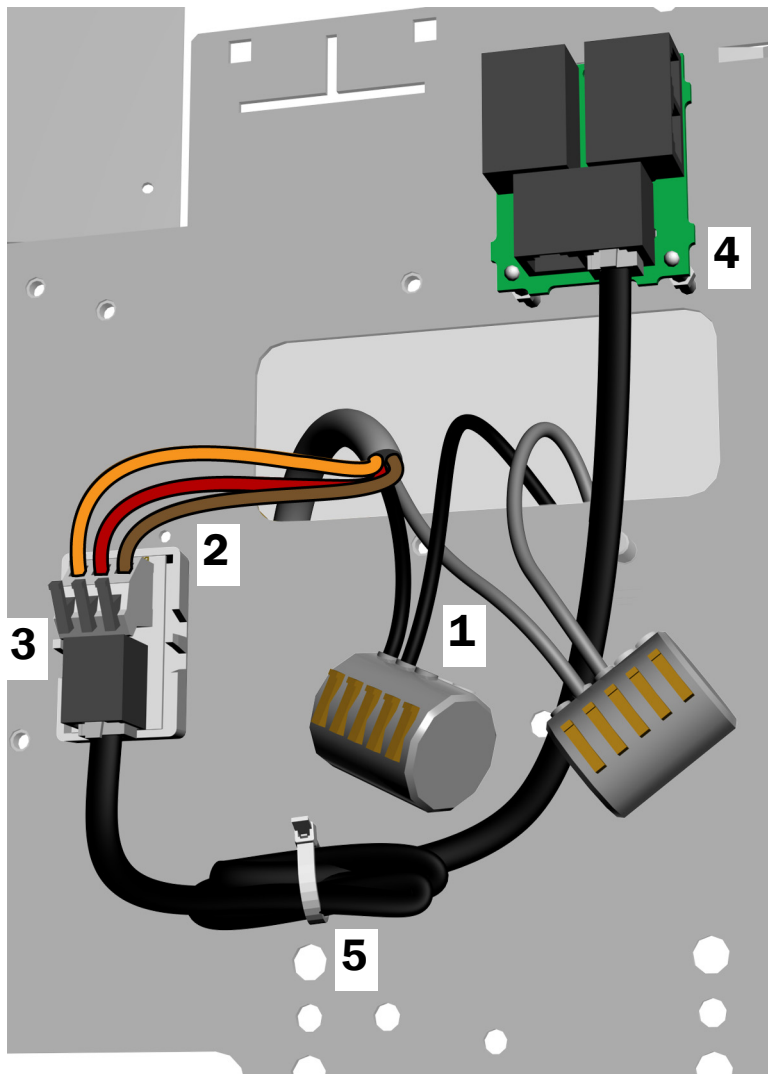


Nächster Schritt Siehe „Testen der OP-Lampe“ auf Seite 56.

A-dec 361-Zusatzkonsole

Stellen Sie die folgenden Verbindungen in der Zusatzkonsole her:

1. Verbinden Sie den schwarzen und grauen Draht mit den entsprechenden WAGO-Steckern.
2. Schließen Sie die Drähte entsprechend den Beschriftungen auf der Adapterplatine (aus dem Kit) an: braun an BRN, rot an RED und orange an ORN.
3. Ziehen Sie das Schutzpapier von der Adapterplatine ab. Bringen Sie die Adapterplatine am Rahmen der Zusatzkonsole an.
4. Schließen Sie die Datenleitungsbrücke der Adapterplatine an einen Datenport an.
5. Wickeln Sie das überschüssige Kabel auf, und verstauen Sie es.



Nächster Schritt Siehe „Testen der OP-Lampe“ auf Seite 56.

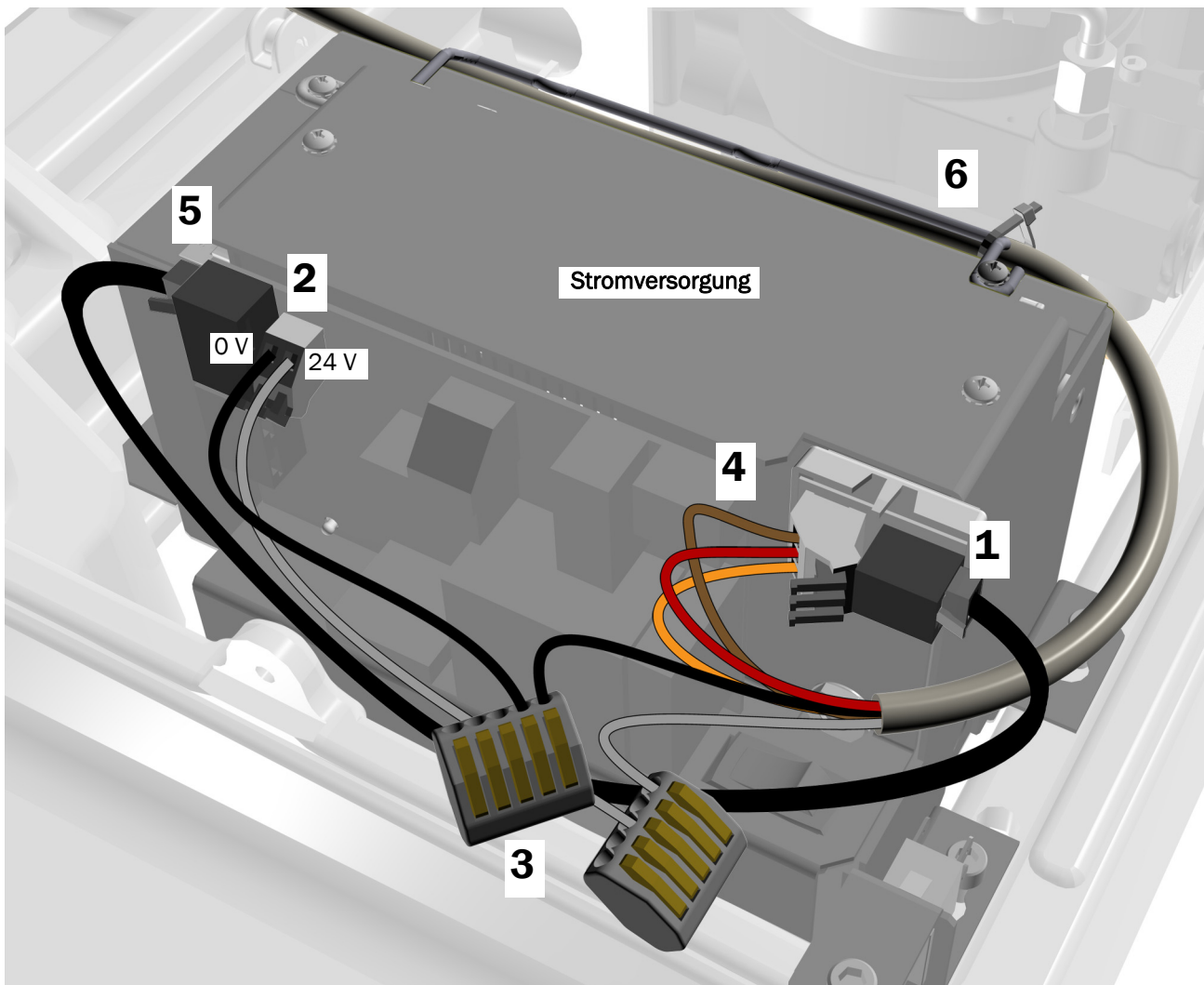
A-dec 511

1. Ziehen Sie das Schutzpapier von der Adapterplatine (aus dem Kit) ab. Schließen Sie die Adapterplatine an der Vorderseite des Netzteils oben rechts an.



VORSICHT Bringen Sie die Adapterplatine nicht am Oberteil des Stromversorgungsgehäuses an. Die Pumpenabdeckung passt nicht.

2. Schließen Sie die schwarze Drahtbrücke aus dem Kit an 0 V und die graue Drahtbrücke aus dem Kit an 24 V an.
3. Verbinden Sie über einen WAGO-Stecker die schwarze Drahtbrücke mit dem schwarzen Draht aus dem Kabel. Verbinden Sie über einen WAGO-Stecker die graue Drahtbrücke mit dem grauen Draht aus dem Kabel.
4. Schließen Sie die Drähte entsprechend den Beschriftungen auf der Adapterplatine an: braun an BRN, rot an RED und orange an ORN.
5. Schließen Sie die Datenleitungsbrücke der Adapterplatine an einen Datenport an.
6. Sichern Sie das Kabel mit einem Kabelbinder am Bügel.



Nächster Schritt Siehe „Testen der OP-Lampe“ auf Seite 56.

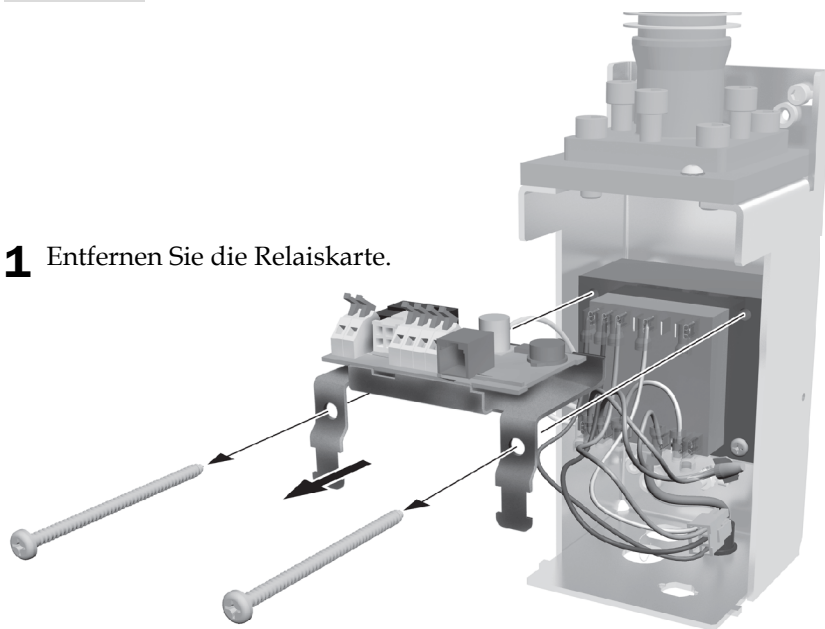
A-dec-Wand-/Schrankbefestigung

Empfohlene Werkzeuge

- Kreuzschlitzschraubendreher
- Seitenschneider

Schritt 1.

1 Entfernen Sie die Relaiskarte.

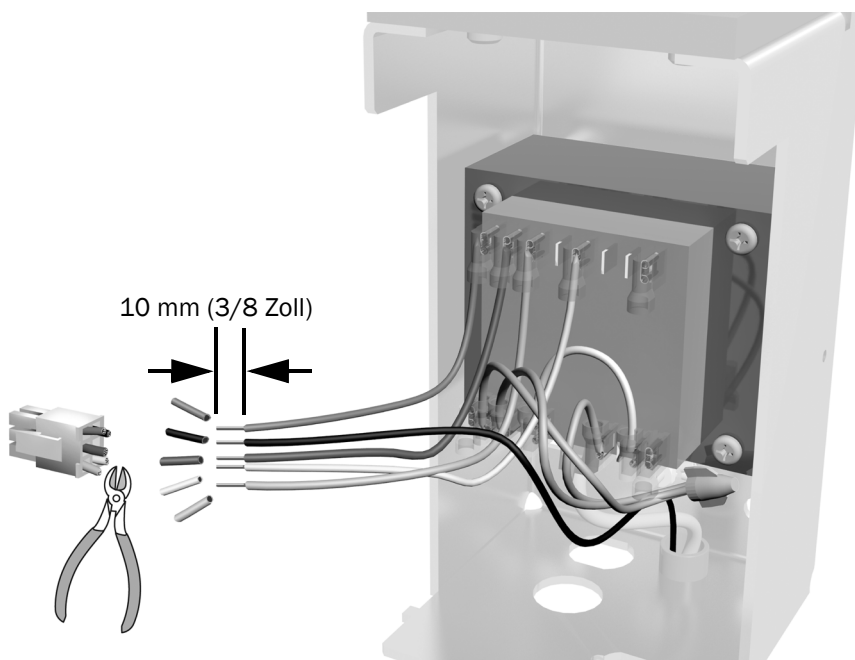


2 Befestigen Sie wieder die beiden Schrauben, die zur Sicherung des Transformators dienen.

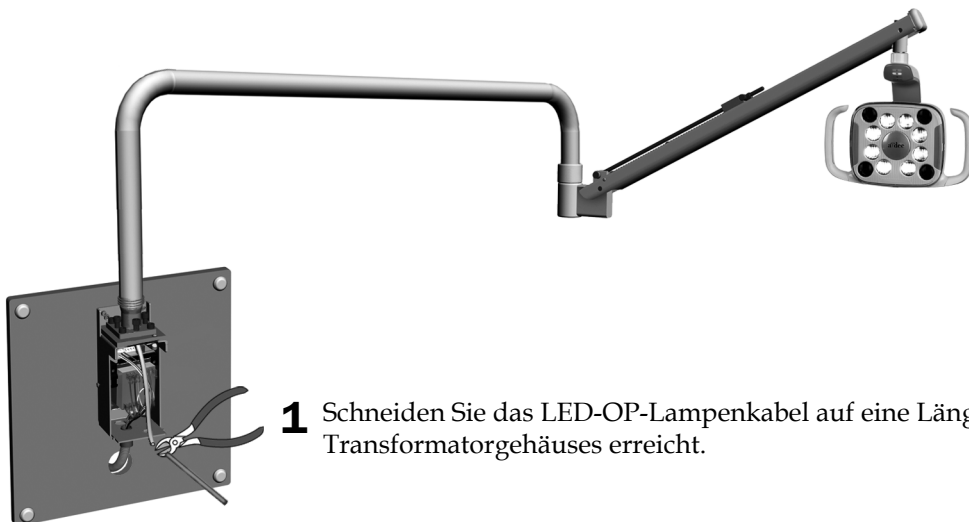
Schritt 2.

1 Schneiden Sie den weißen Stecker ab.

2 Entfernen Sie bei den Drähten 10 mm (3/8 Zoll) Isolierung. Der Drahtdurchmesser beträgt 1,29 mm (16 AWG).

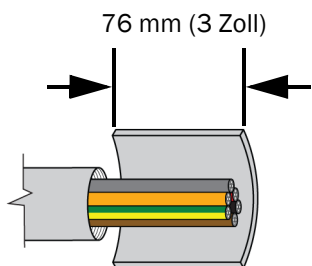


Schritt 3.

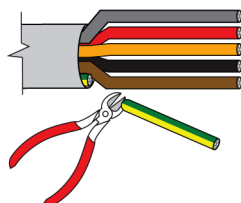


- 1 Schneiden Sie das LED-OP-Lampenkabel auf eine Länge, sodass es den Boden des Transformatorgehäuses erreicht.

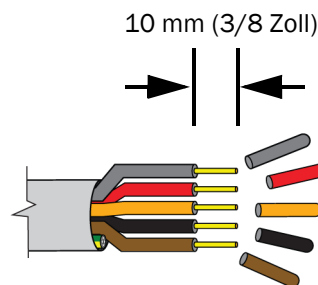
Schritt 4.



- 1 Entfernen Sie am Schnittende des Kabels 76 mm (3 Zoll) vom Kabelmantel.



- 2 Schneiden Sie den grün-gelben Draht am Kabelmantel ab.



- 3 Entfernen Sie bei den übrigen Drähten 10 mm (3/8 Zoll) Isolierung. Die schwarzen und grauen Drähte haben einen Durchmesser von 0,64 mm (22 AWG), die braunen, roten und orangen Drähte einen Durchmesser von 0,4 mm (26 AWG).



VORSICHT Verwenden Sie zum Abisolieren des Kabelmantels ein passendes Werkzeug und Verfahren, um sicherzustellen, dass die Isolierung der Innenleiter nicht durchtrennt oder anderweitig beschädigt wird.

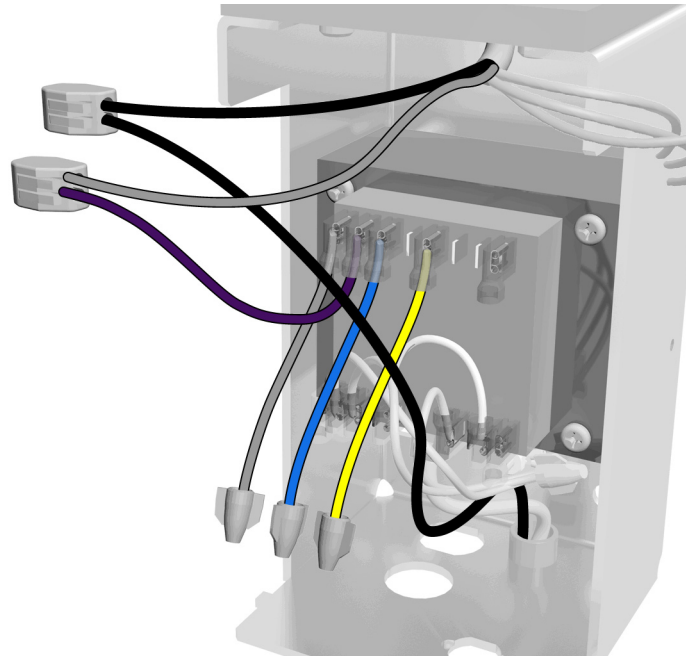
Schritt 5.

- 1 Setzen Sie auf die Enden des grauen, blauen und gelben Drahts vom Transformator jeweils einen Kabelverbinder auf.

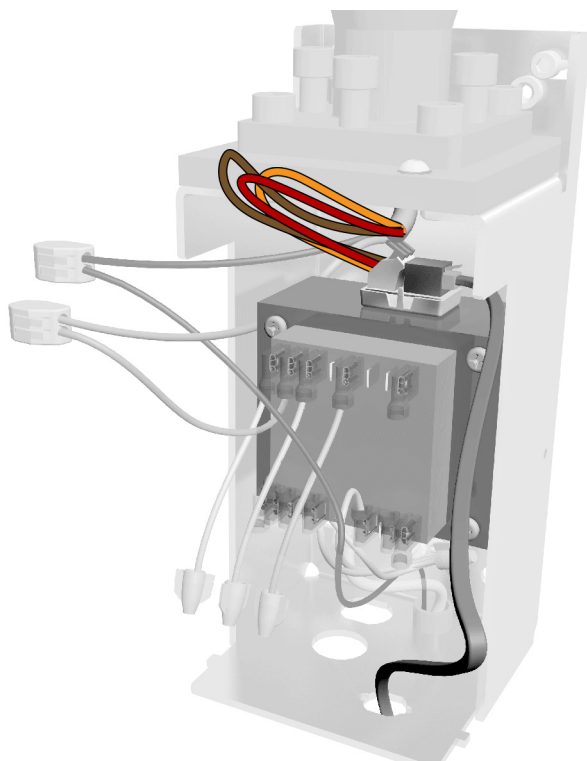


HINWEIS Die grauen Drähte werden bei dieser Konfiguration nicht miteinander verbunden.

- 2 Verbinden Sie die schwarzen Drähte mit dem entsprechenden WAGO-Stecker.
- 3 Verbinden Sie über einen WAGO-Stecker den grauen Draht vom OP-Lampen-kabel mit dem violetten Draht aus dem Transformator.



Schritt 6.



- 1 Schließen Sie die OP-Lampendrähte entsprechend den Beschriftungen auf der Adapterplatine (aus dem Kit) an: braun an BRN, rot an RED und orange an ORN.
- 2 Schließen Sie die Datenleitung an.
- 3 Ziehen Sie das Schutzpapier von der Adapterplatine ab. Befestigen Sie die Adapterplatine.

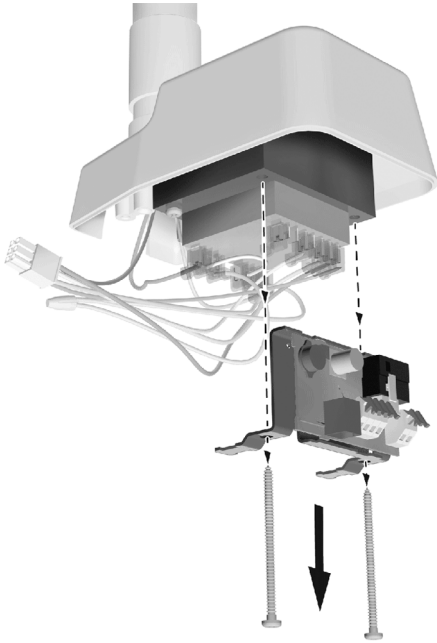
Nächster Schritt Siehe „Testen der OP-Lampe“ auf Seite 56.

Deckenbefestigung

Empfohlene Werkzeuge

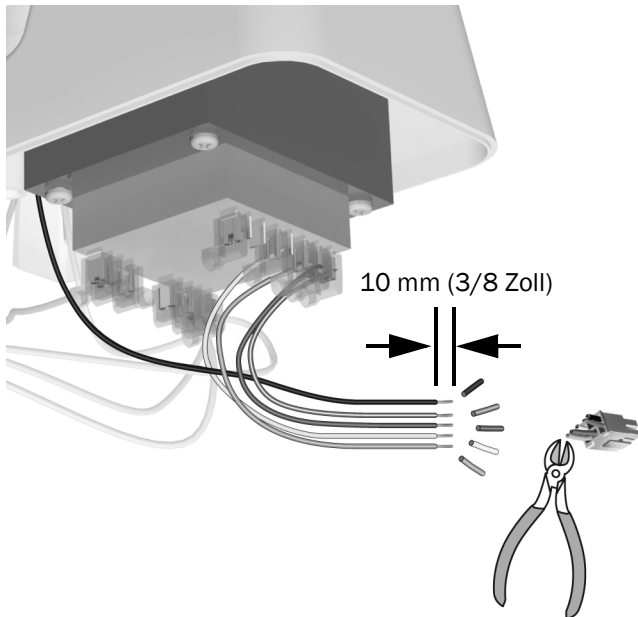
- Kreuzschlitzschraubendreher
- Seitenschneider

Schritt 1.



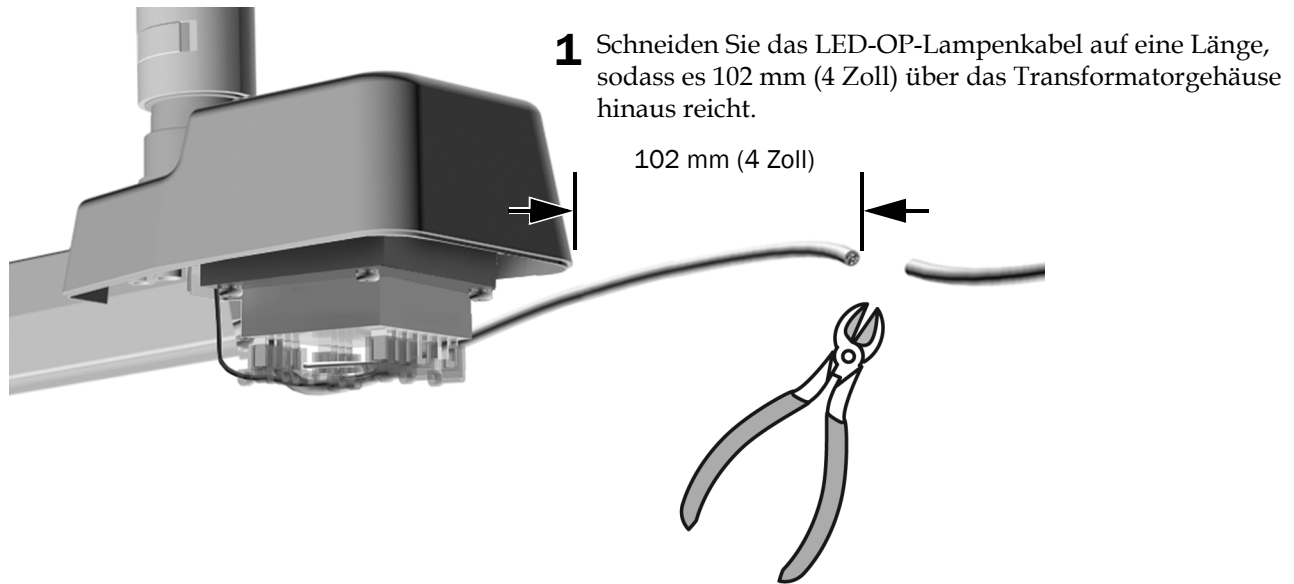
- 1** Entfernen Sie die Relaiskarte.
- 2** Befestigen Sie wieder die beiden Schrauben, die zur Sicherung des Transformators dienen.

Schritt 2.

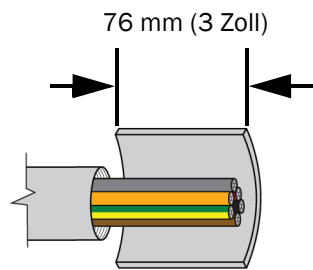


- 1** Schneiden Sie den weißen Stecker ab.
- 2** Entfernen Sie bei den Drähten 10 mm (3/8 Zoll) Isolation. Der Drahtdurchmesser beträgt 1,29 mm (16 AWG).

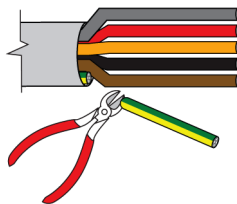
Schritt 3.



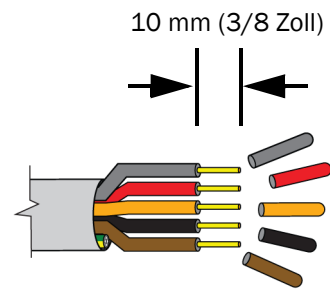
Schritt 4.



1 Entfernen Sie am Schnittende des Kabels 76 mm (3 Zoll) vom Kabelmantel.



2 Schneiden Sie den grün-gelben Draht am Kabelmantel ab.



3 Entfernen Sie bei den übrigen Drähten 10 mm (3/8 Zoll) Isolierung. Die schwarzen und grauen Drähte haben einen Durchmesser von 0,64 mm (22 AWG), die braunen, roten und orangen Drähte einen Durchmesser von 0,4 mm (26 AWG).



VORSICHT Verwenden Sie zum Abisolieren des Kabelmantels ein passendes Werkzeug und Verfahren, um sicherzustellen, dass die Isolierung der Innenleiter nicht durchtrennt oder anderweitig beschädigt wird.

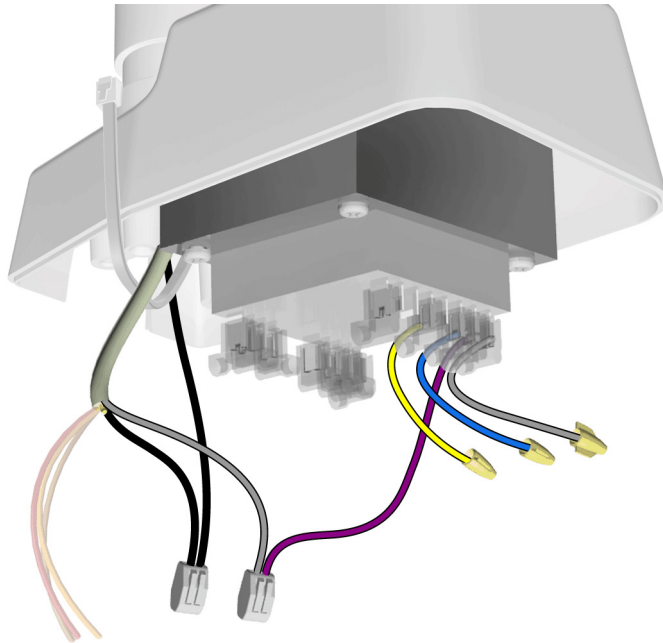
Schritt 5.

- 1 Setzen Sie auf die Enden des grauen, blauen und gelben Drahts vom Transformator jeweils einen Kabelverbinder auf.



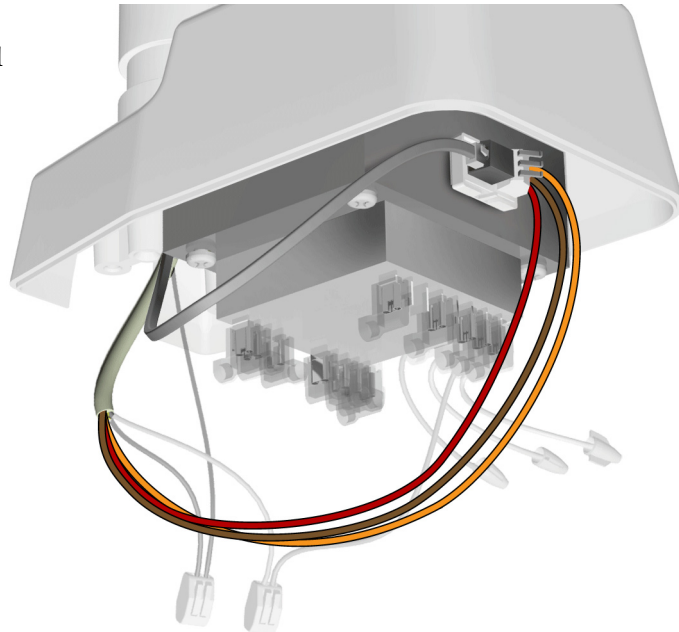
HINWEIS Die grauen Drähte werden bei dieser Konfiguration nicht miteinander verbunden.

- 2 Verbinden Sie die schwarzen Drähte mit dem entsprechenden WAGO-Stecker.
- 3 Verbinden Sie über einen WAGO-Stecker den grauen Draht vom OP-Lampenkabel mit dem violetten Draht aus dem Transformator.



Schritt 6.

- 1 Schließen Sie die OP-Lampendrähte entsprechend den Beschriftungen auf der Adapterplatine (aus dem Kit) an: braun an BRN, rot an RED und orange an ORN.
- 2 Schließen Sie die Datenleitung an.
- 3 Ziehen Sie das Schutzpapier von der Adapterplatine ab. Befestigen Sie die Adapterplatine.



Nächster Schritt Siehe „Testen der OP-Lampe“ auf Seite 56.

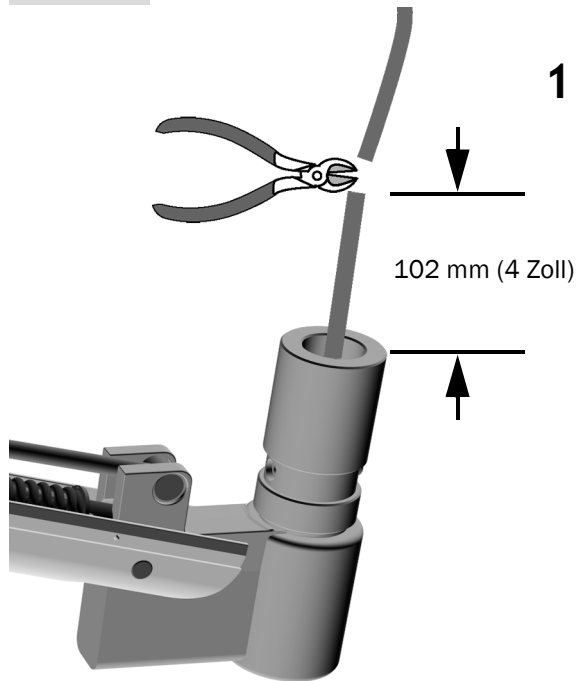
Schienenbefestigung

Installieren der Flexarm-Baugruppe

Empfohlene Werkzeuge

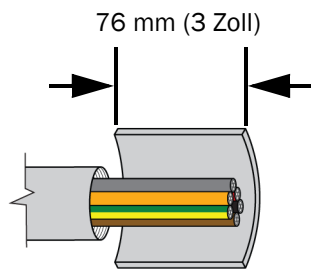
- Seitenschneider
- 1/16-Zoll-Sechskantschlüssel

Schritt 1.

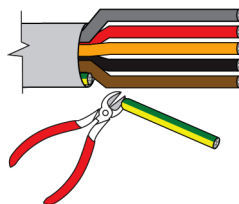


- 1 Schneiden Sie das LED-OP-Lampenkabel auf eine Länge, sodass noch 102 mm (4 Zoll) Kabel aus dem Flexarmgelenk herausstehen.

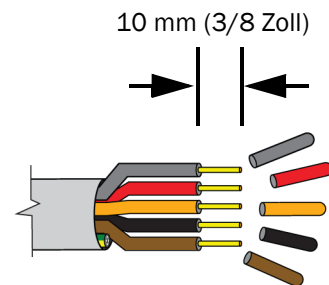
Schritt 2.



- 1 Entfernen Sie am Schnittende des Kabels 76 mm (3 Zoll) vom Kabelmantel.



- 2 Schneiden Sie den grün-gelben Draht am Kabelmantel ab.



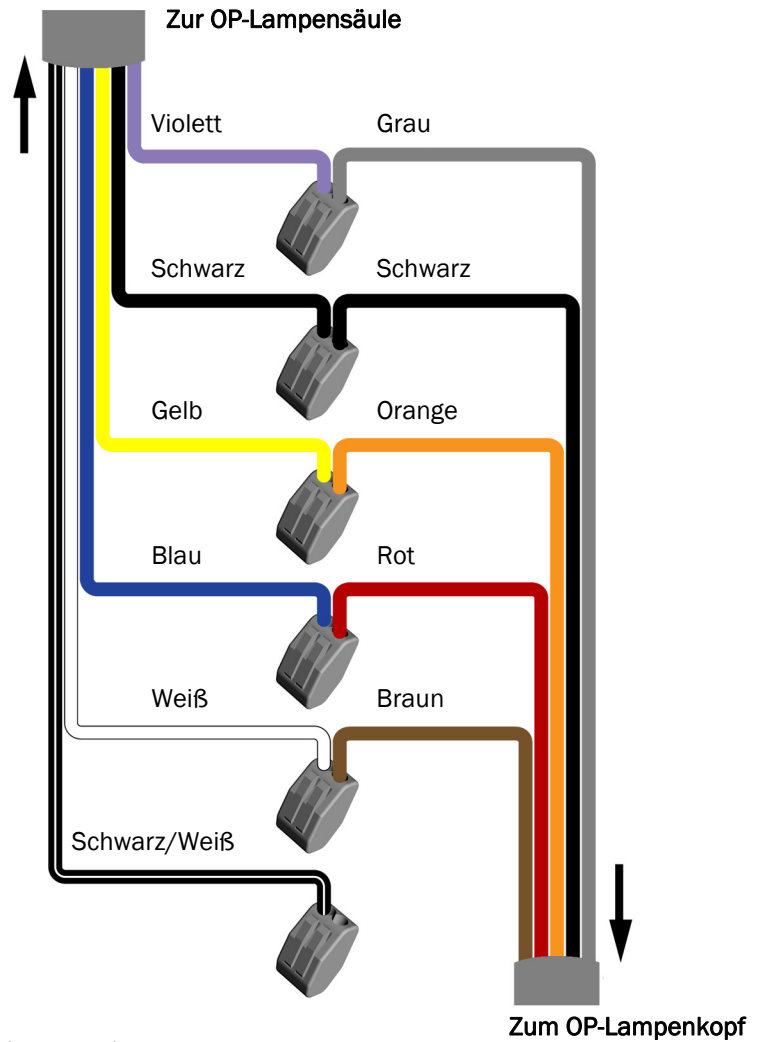
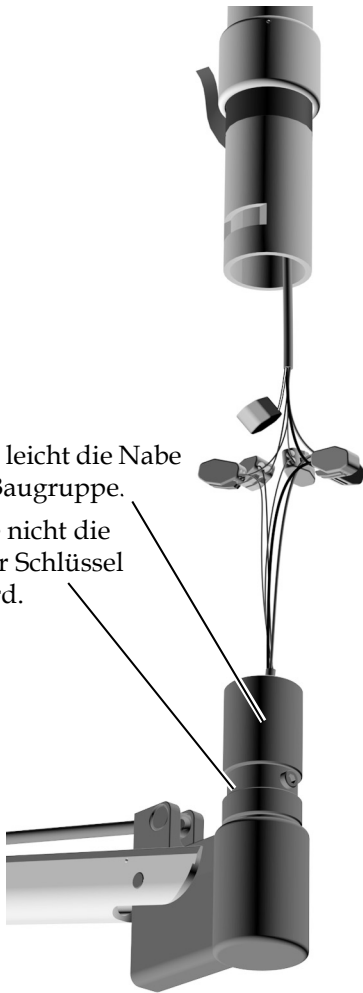
- 3 Entfernen Sie bei den übrigen Drähten 10 mm (3/8 Zoll) Isolierung. Die schwarzen und grauen Drähte haben einen Durchmesser von 0,64 mm (22 AWG), die braunen, roten und orangen Drähte einen Durchmesser von 0,4 mm (26 AWG).



VORSICHT Verwenden Sie zum Abisolieren des Kabelmantels ein passendes Werkzeug und Verfahren, um sicherzustellen, dass die Isolierung der Innenleiter nicht durchtrennt oder anderweitig beschädigt wird.

Schritt 3.

- 1** Schmieren Sie leicht die Nabe der Flexarm-Baugruppe. Schmieren Sie nicht die Nut, in die der Schlüssel eingesetzt wird.



- 2** Verbinden Sie die farbigen Drähte wie angegeben mit dem jeweiligen WAGO-Stecker.

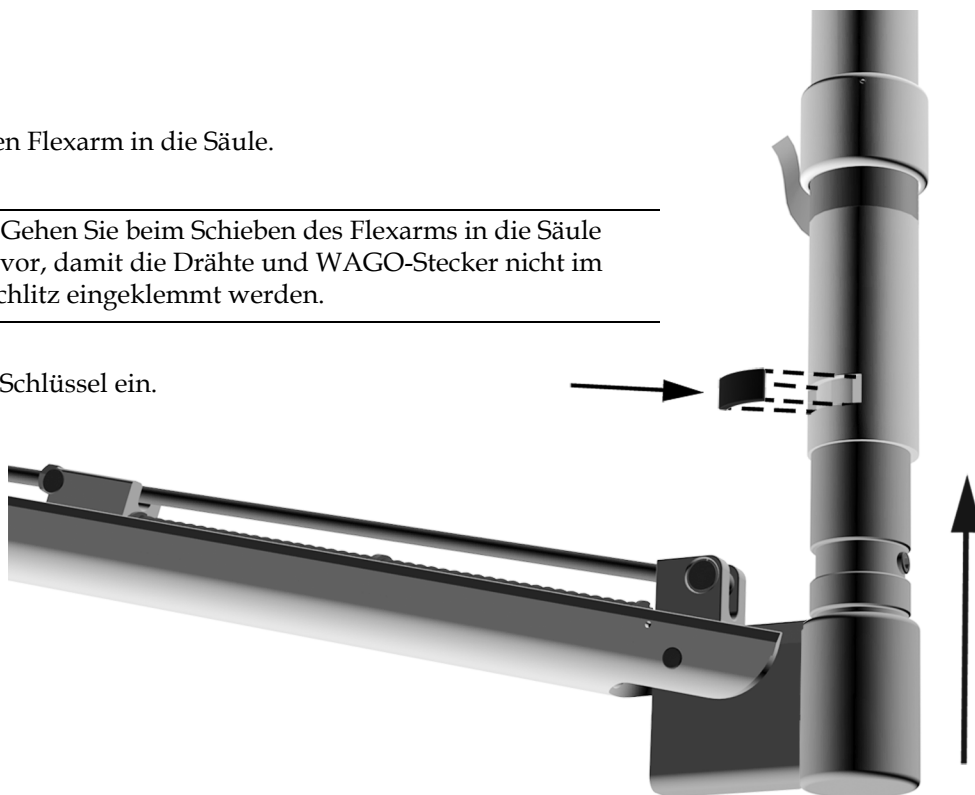
Schritt 4.

- 1 Schieben Sie den Flexarm in die Säule.



VORSICHT Gehen Sie beim Schieben des Flexarms in die Säule vorsichtig vor, damit die Drähte und WAGO-Stecker nicht im Schlüsselschlitz eingeklemmt werden.

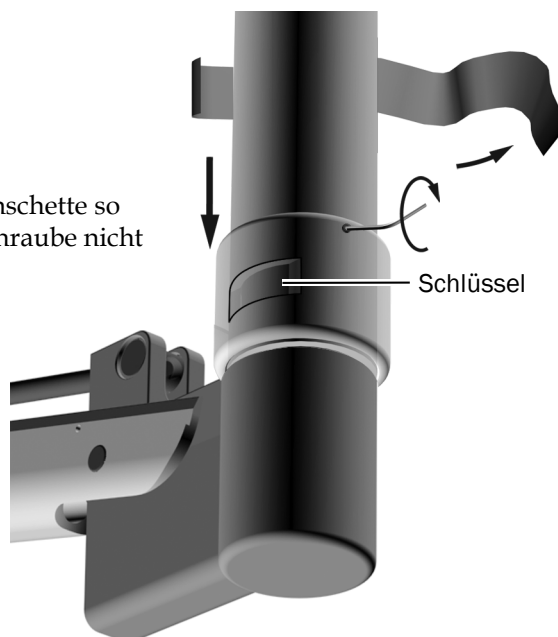
- 2 Setzen Sie den Schlüssel ein.



Schritt 5.

- 1 Entfernen Sie das Band. Senken Sie die Manschette so über den Schlitz ab, dass sich die Einstellschraube nicht über dem Schlüssel befindet.

- 2 Ziehen Sie die Einstellschraube fest an.



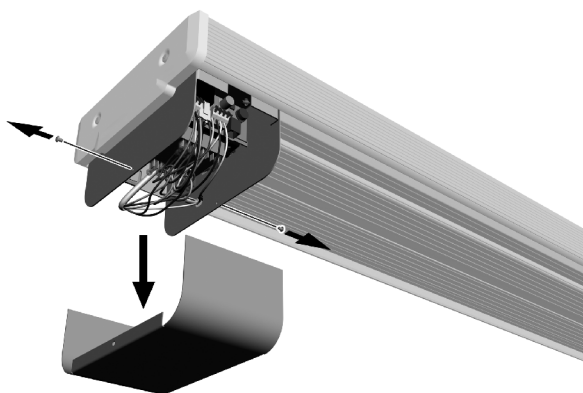
Anschließen der Drähte am Transformator

Empfohlene Werkzeuge

- 5/64-Zoll-Sechskantschlüssel
- Kreuzschlitzschraubendreher
- Seitenschneider

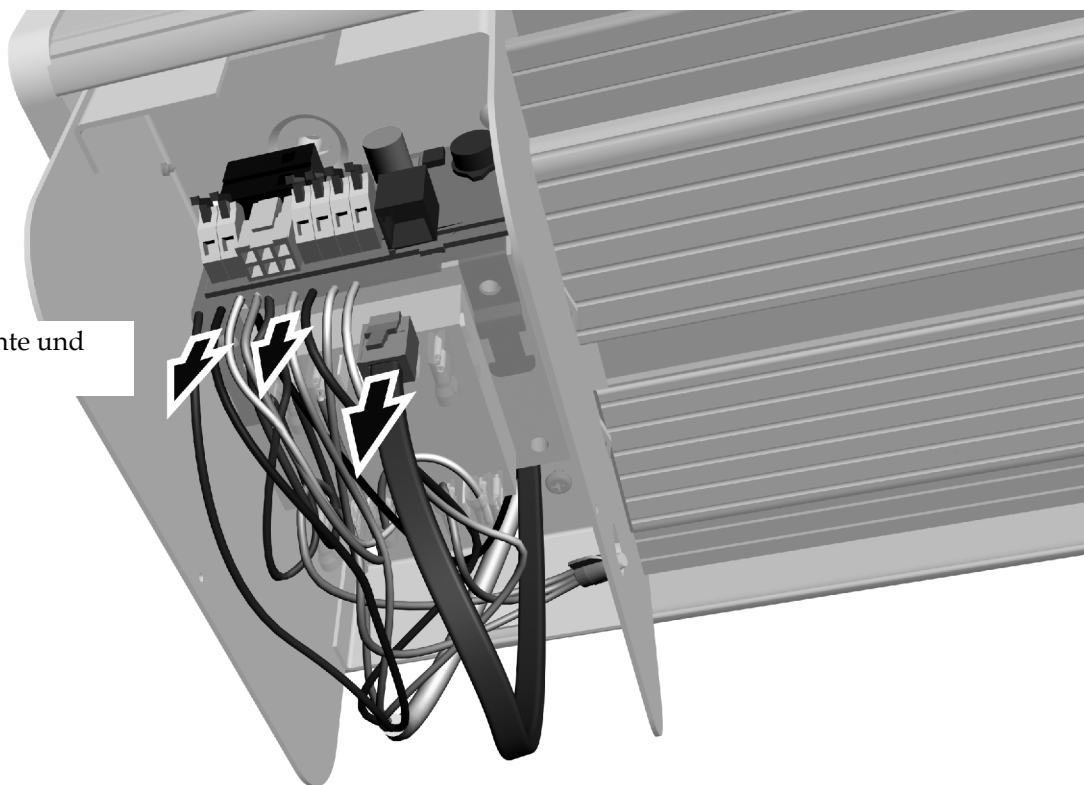
Schritt 1.

- 1** Nehmen Sie die Transformatorabdeckung ab.

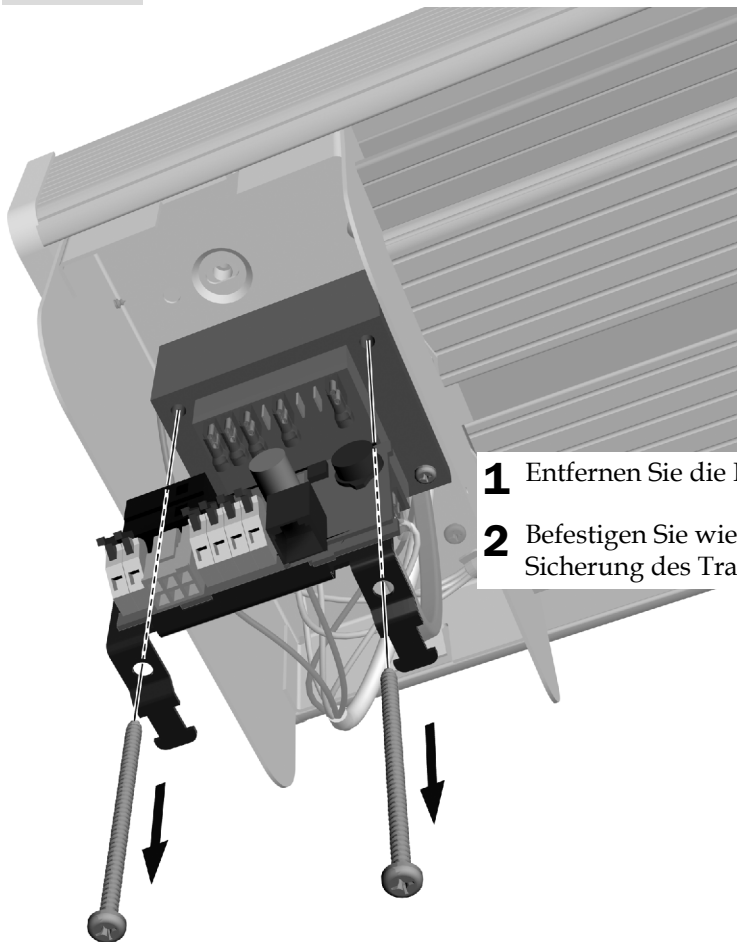


Schritt 2.

- 1** Trennen Sie Drähte und Datenleitung ab.



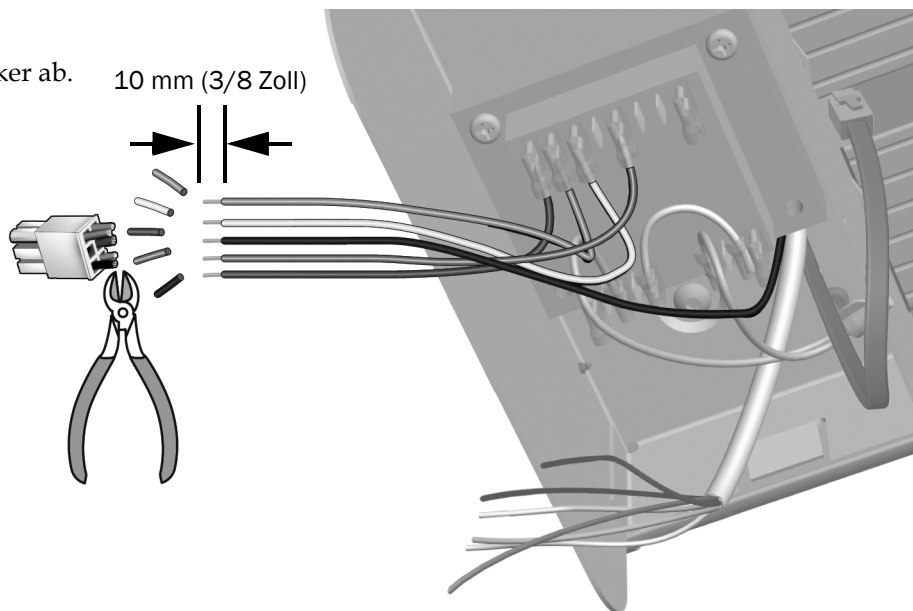
Schritt 3.



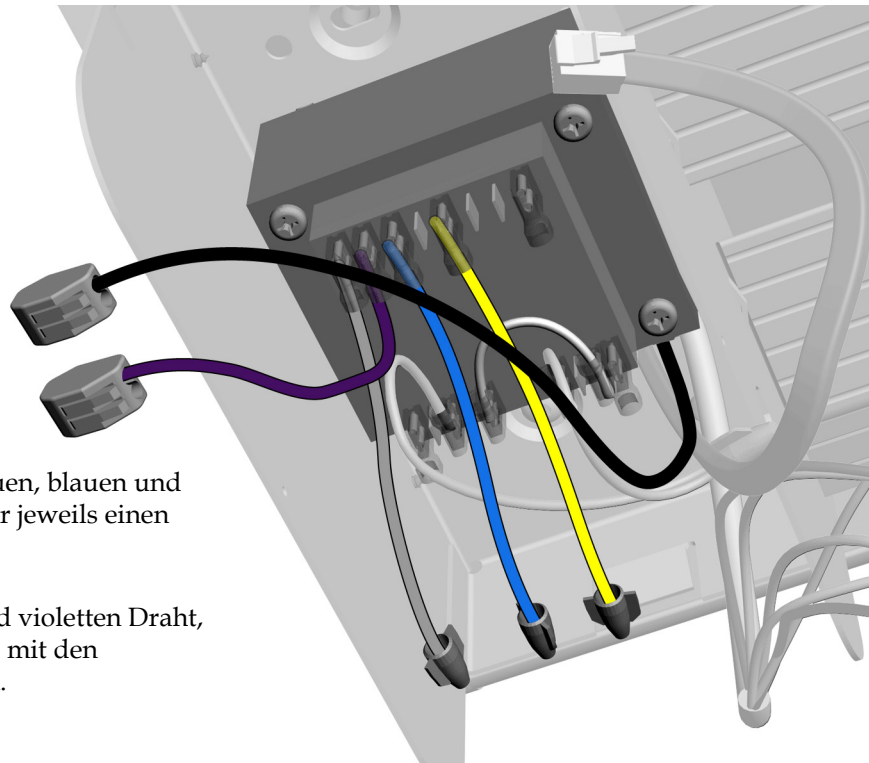
- 1** Entfernen Sie die Relaiskarte.
- 2** Befestigen Sie wieder die beiden Schrauben, die zur Sicherung des Transformators dienen.

Schritt 4.

- 1** Schneiden Sie den weißen Stecker ab. 10 mm (3/8 Zoll)
- 2** Entfernen Sie bei den Drähten 10 mm (3/8 Zoll) Isolierung. Der Drahtdurchmesser beträgt 1,29 mm (16 AWG).



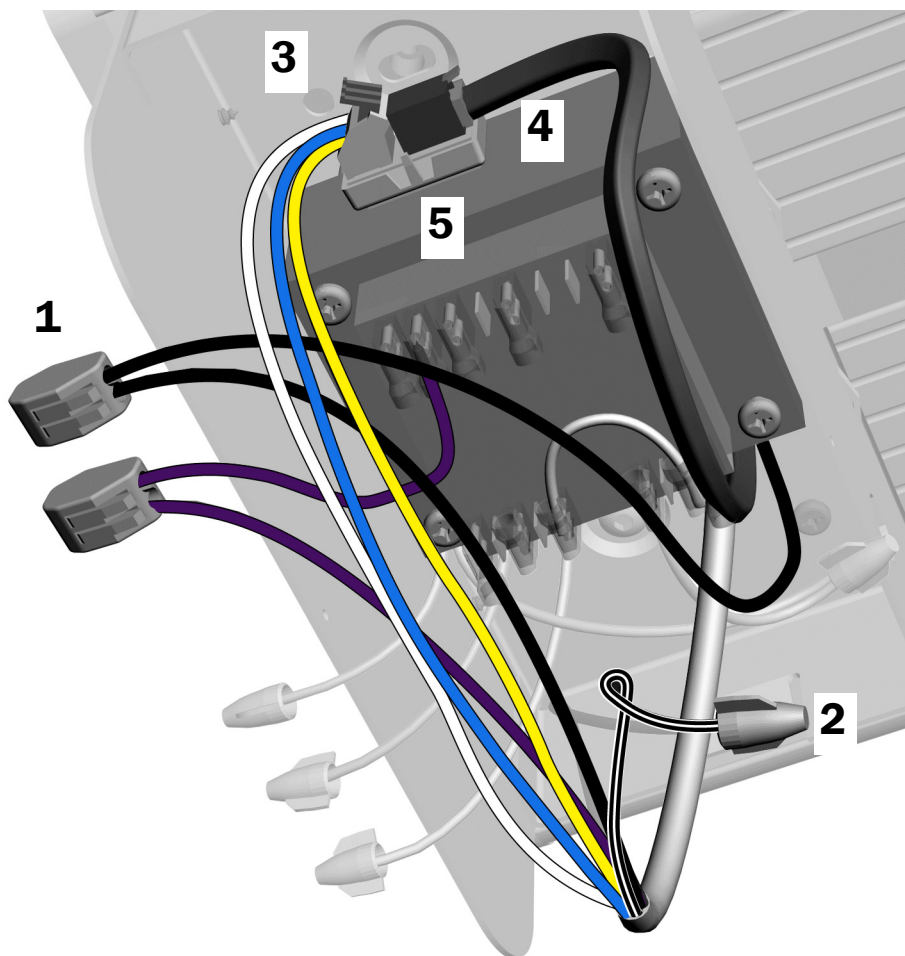
Schritt 5.



- 1** Setzen Sie auf die Enden des grauen, blauen und gelben Drahts vom Transformator jeweils einen Kabelverbinder auf.
- 2** Verbinden Sie den schwarzen und violetten Draht, die vom Transformator kommen, mit den entsprechenden WAGO-Steckern.

Schritt 6.

1. Verbinden Sie den schwarzen und violetten Draht des OP-Lampenkabels mit den entsprechenden WAGO-Steckern.
2. Setzen Sie auf das Ende des schwarz-weißen Drahts einen Kabelverbinder auf.
3. Schließen Sie die übrigen Drähte des OP-Lampenkabels entsprechend den Beschriftungen auf der Adapterplatine (aus dem Kit) an: braun an BRN, rot an RED und orange an ORN.
4. Schließen Sie die Datenleitung an.
5. Ziehen Sie das Schutzpapier von der Adapterplatine ab. Befestigen Sie die Adapterplatine.



Nächster Schritt Siehe „Testen der OP-Lampe“ auf Seite 56.

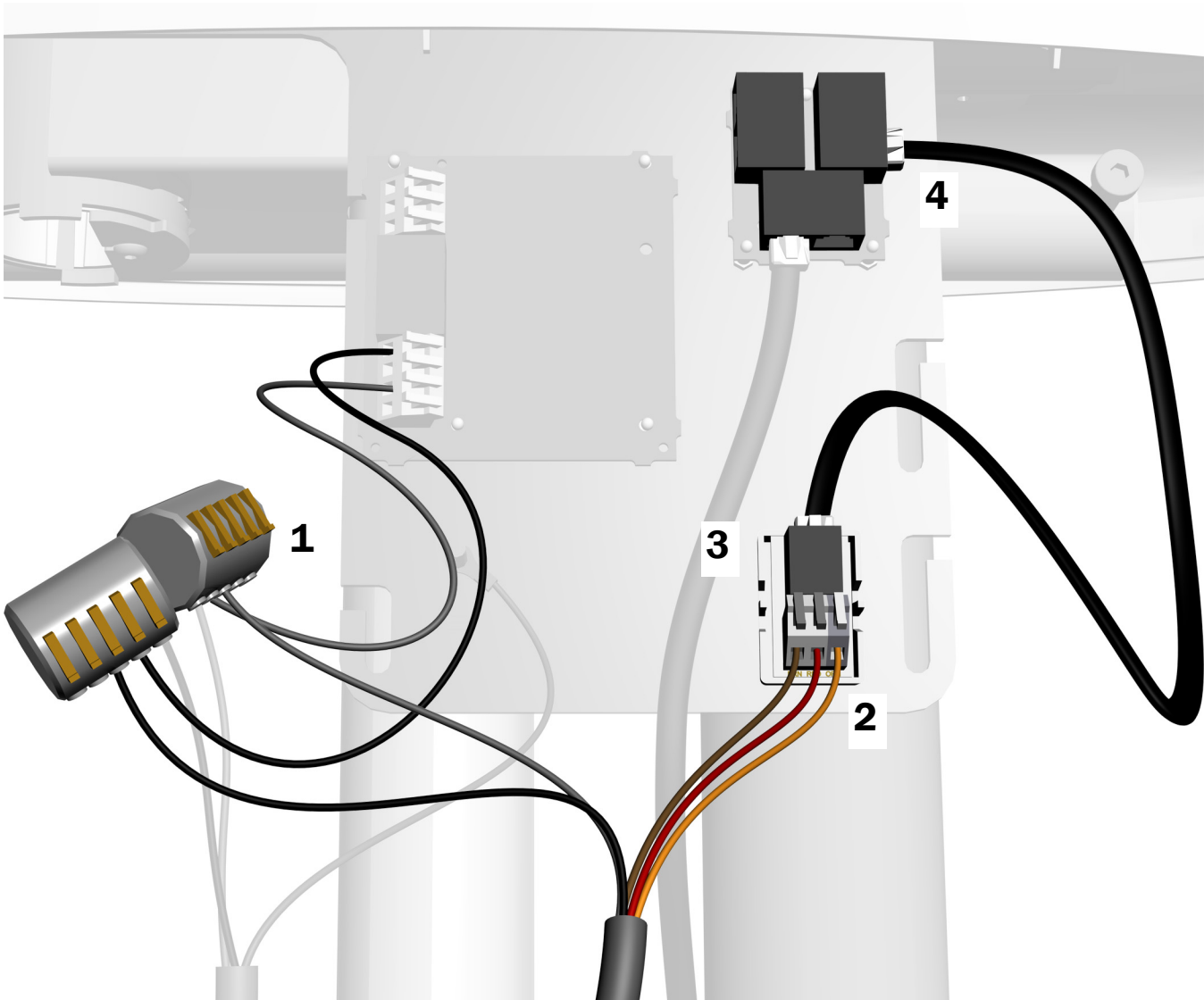
A-dec 200

Empfohlenes Werkzeug

- Kreuzschlitzschraubendreher

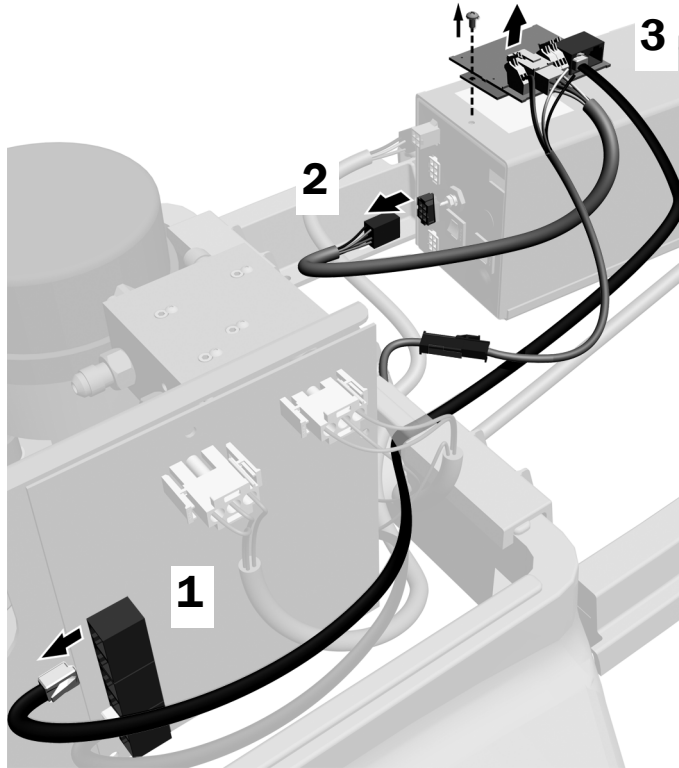
Schritt 1.

1. Verbinden Sie an der Zusatzkonsole den schwarzen und den grauen Draht mit den entsprechenden WAGO-Steckverbindern.
2. Schließen Sie die Drähte entsprechend den Beschriftungen auf der Adapterplatine (aus dem Kit) an: braun an BRN, rot an RED und orange an ORN.
3. Ziehen Sie das Schutzpapier von der Adapterplatine ab. Befestigen Sie die Adapterplatine unten am Rahmen der Relaiskarte.
4. Schließen Sie die Datenleitungsbrücke der Adapterplatine an einen Datenport an.
5. Wickeln Sie das überschüssige Kabel auf, und verstauen Sie es.

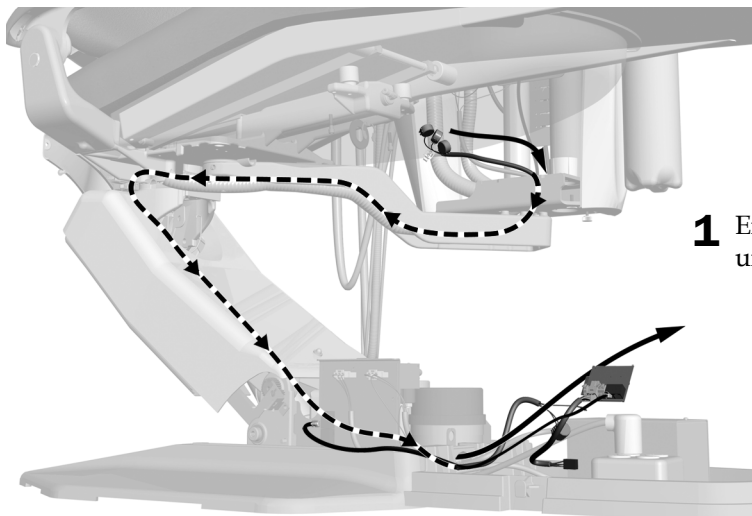


Schritt 2.

1. Trennen Sie Datenleitung ab.
2. Trennen Sie die Drahtbrücke ab.
3. Montieren Sie die Relaiskarte ab.
4. Ersetzen Sie die Schraube oben auf dem Netzteil.



Schritt 3.

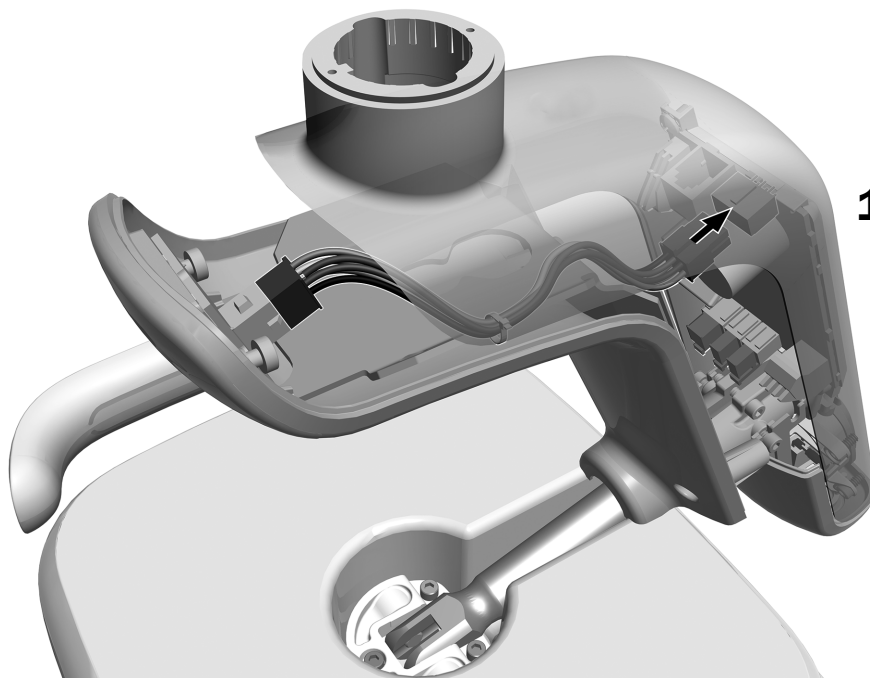


- 1 Entfernen Sie die Relaiskarte, die Datenleitung und das Kabel.

Nächster Schritt Siehe „Testen der OP-Lampe“ auf Seite 56.

Testen der OP-Lampe

Schritt 1.



1 Schließen Sie das Kabel der Anzeigeneinheit an.

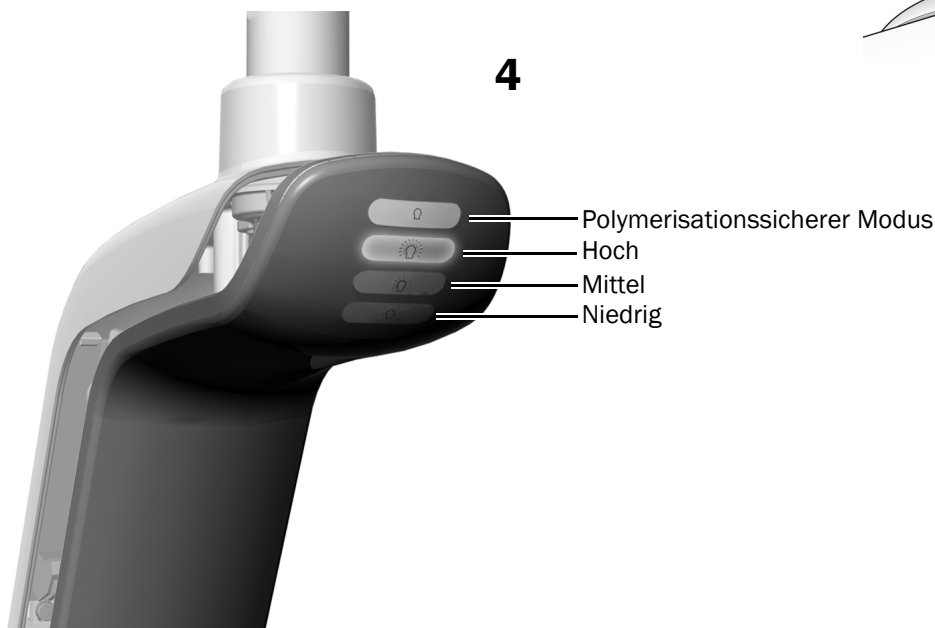
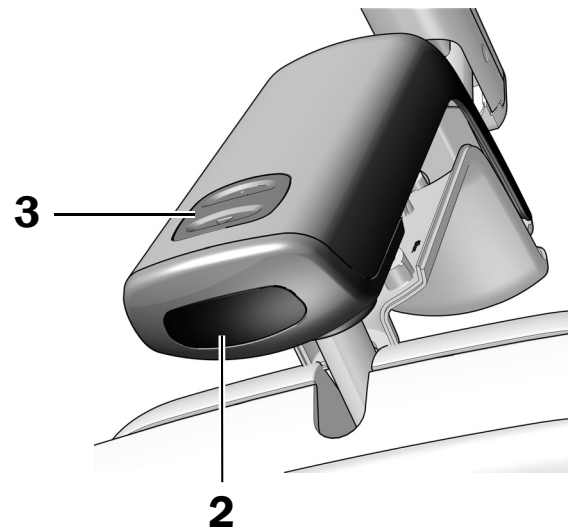
Führen Sie die für Ihre OP-Lampe geeigneten Schritte durch:

Testen der OP-Lampe vom OP-Lampenkopf	57
Testen der OP-Lampe über das Touchpad	58

Testen der OP-Lampe vom OP-Lampenkopf

Schritt 1.

1. Schalten Sie das System ein.
2. Bewegen Sie Ihre Hand in einem Bereich 76 mm (3 Zoll) vor dem berührungslosen Sensor zum Ein-/ Ausschalten, um das Licht einzuschalten.
3. Drücken Sie die Modus-Tasten, um jeden Modus der OP-Lampe zu testen.
4. Prüfen Sie für jeden Modus, ob auf der Antriebsgehäuseabdeckung die richtige OP-Lampe aufleuchtet.
5. Wenn das Gerät nicht ordnungsgemäß funktioniert, prüfen Sie die Kabelverbindungen.

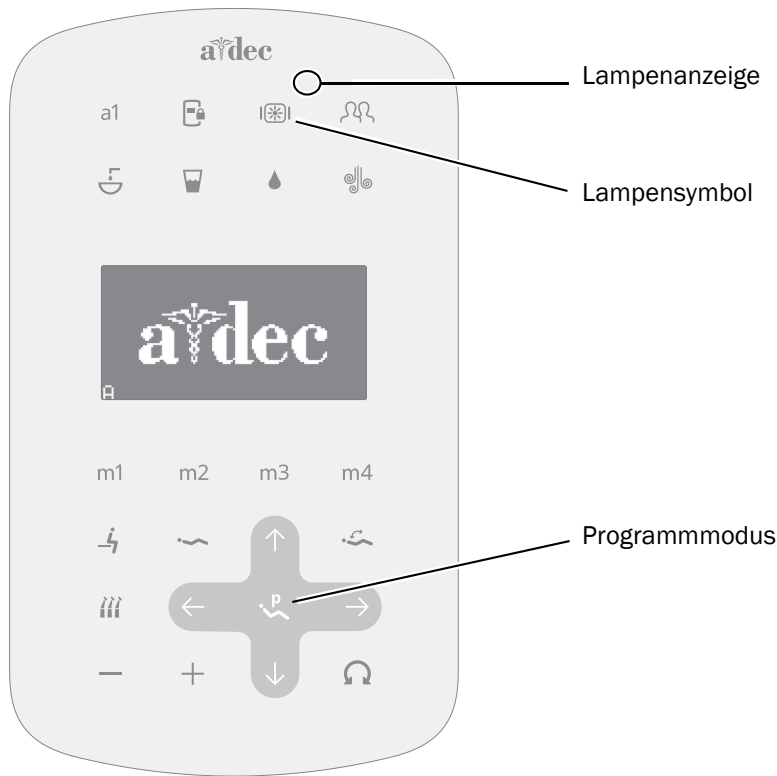


Nächster Schritt Siehe „Testen der OP-Lampe über das Touchpad“ auf Seite 58.

Testen der OP-Lampe über das Touchpad



HINWEIS Die Zeichen und Symbole auf den Touchpads sind Eigentum von A-dec, Inc.



A-dec 500 Deluxe-Plus-Touchpad

- 1 Schalten Sie die Stromversorgung des Systems ein.
- 2 Drücken Sie wiederholt und lassen Sie es wieder los, um zu bestätigen, dass die OP-Lampe angeschaltet wird und zwischen den Intensitätsstufen: hoch, mittel, niedrig und polymerisationssicherer Modus umschaltet.



HINWEIS Wenn sich die OP-Lampe im polymerisationssicheren Modus befindet, blinkt die Kontrollleuchte auf dem Touchpad.

- 3 Halten Sie gedrückt, um die OP-Lampe auszuschalten.
- 4 Halten Sie und gleichzeitig solange gedrückt, bis ein Signalton zu hören ist, um die Funktion „Autom. Ein/Aus“ zu aktivieren bzw. zu deaktivieren.
 - **Ein Signalton** bestätigt, dass diese Funktion deaktiviert ist.
 - **Drei Signaltöne** bestätigen, dass diese Funktion aktiviert ist.

Vorbereitende Schritte und Einstellung der OP-Lampe

Einstellen des Drehwiderstands

Überprüfen Sie den Drehwiderstand am OP-Lampenkopf. Wenn er eingestellt werden muss, befolgen Sie die Anweisungen für die jeweilige Drehwiderstandsart, die eingestellt werden soll.

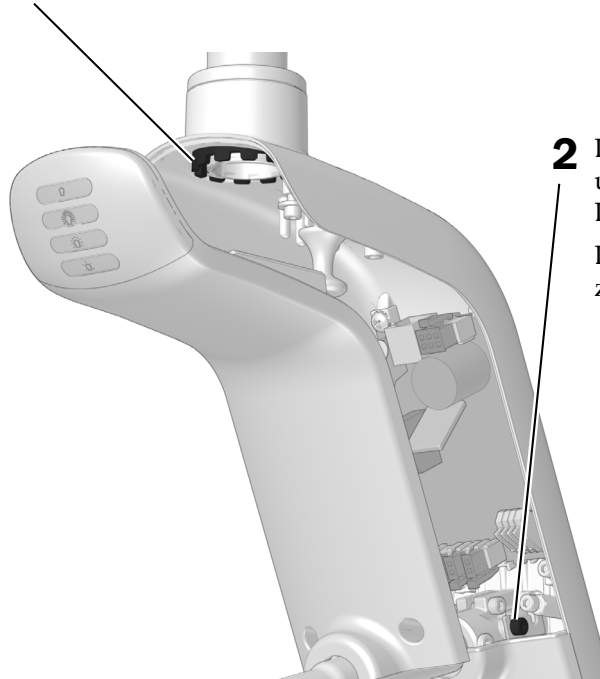
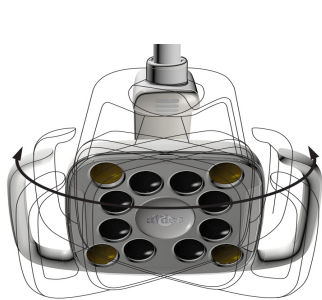
Empfohlenes Werkzeug

- 7/64-Zoll-Sechskantschlüssel

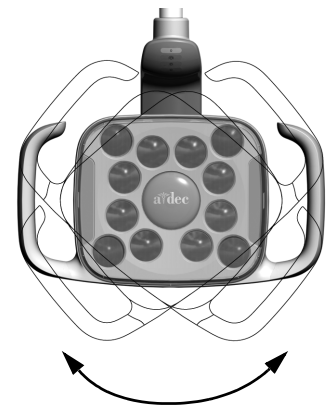
Einstellung des horizontalen und diagonalen Drehwiderstands

Schritt 1.

- 1** Drehen Sie zur Einstellung des horizontalen Drehwiderstands den Widerstandsregler. Durch Drehen im Uhrzeigersinn ziehen Sie die Schraube an.



- 2** Drehen Sie die Einstellschraube, um den diagonalen Drehwiderstand einzustellen. Durch Drehen im Uhrzeigersinn ziehen Sie die Schraube an.



Wiederanbringen der Antriebsgehäuseabdeckung



VORSICHT Achten Sie beim Entfernen oder Ersetzen von Abdeckungen darauf, keine Kabel zu beschädigen. Stellen Sie nach dem Wiederanbringen sicher, dass die Abdeckungen fest sitzen.

Schritt 1.

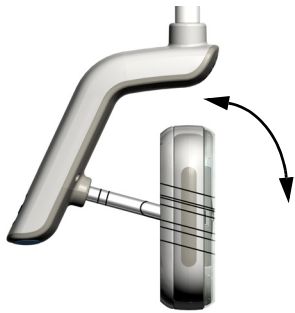


- 1** Platzieren Sie die Antriebsgehäuseabdeckung so, dass das Schlüsselloch um die Säule passt; drücken Sie die Antriebsgehäuseabdeckung dann mit der Handfläche in Position.



- 2** Befestigen Sie die Abdeckung mit zwei Schrauben.

Einstellung des vertikalen Drehwiderstands



- 1** Ziehen Sie die Schraube durch Drehen fest. Durch Drehen im Uhrzeigersinn ziehen Sie die Schraube an.



Einstellung des Flexarm-Gegengewichts für die OP-Lampe

Überprüfen Sie, ob der Flexarm der OP-Lampe an der gewünschten Stelle bleibt. Falls sich die OP-Lampe von selbst bewegt, führen Sie folgende Schritte zum Einstellen des Gegengewichts für den Flexarm aus.

Empfohlene Werkzeuge

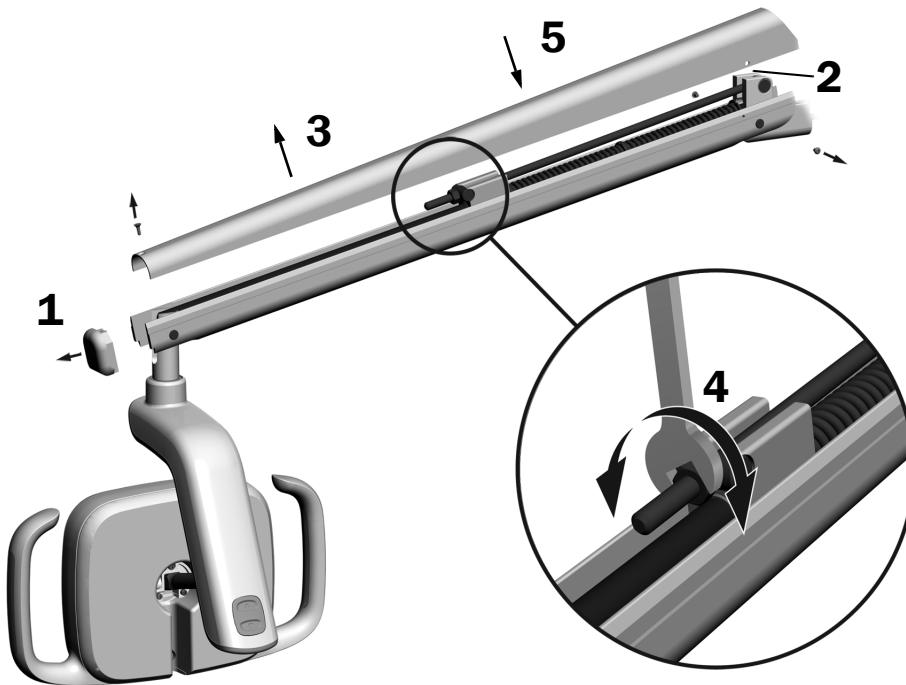
- Kreuzschlitzschraubendreher
- 5/64-Zoll-Sechskantschlüssel
- 1/2-Zoll-Gabel-Ringschlüssel

1. Entfernen Sie die Endkappe.
2. Entfernen Sie die beiden Schrauben, mit denen die Abdeckung gesichert wird.
3. Nehmen Sie die Abdeckung ab.
4. Stellen Sie die Mutter am Ende der Feder ein.

Wenn sich die OP-Lampe nach oben bewegt, drehen Sie die Mutter entgegen dem Uhrzeigersinn.

Wenn sich die OP-Lampe nach unten bewegt, drehen Sie die Mutter im Uhrzeigersinn.

5. Positionieren Sie die Abdeckung wieder auf dem Flexarm (schrauben Sie sie jedoch noch nicht fest). Kontrollieren Sie, ob die OP-Lampe nun an der gewünschten Position bleibt.
6. Wiederholen Sie die Schritte 4 und 5, bis sich die OP-Lampe nicht mehr von selbst bewegt.



HINWEIS Um die Bewegung des Flexarms nach oben und unten zu begrenzen, kann ein als Sonderausstattung erhältliches Anschlagkit (Teilenr. 90.1044.00) installiert werden.

Aufsichtsbehördliche Angaben und Garantie

Erforderliche aufsichtsbehördliche Informationen und Informationen zur A-dec Garantie finden Sie im Dokument „Aufsichtsbehördliche Angaben, technische Daten und Garantie“ (Teilenr. 86.0221.03) in unserem Ressourcencenter unter www.a-dec.com.

Alle hier genannten Marken sind Eigentum ihrer jeweiligen Inhaber.



A-dec Hauptniederlassung

2601 Crestview Drive

Newberg, OR 97132 USA

Tel.: +1.800.547.1883 innerhalb der USA/Kanada

Tel.: +1.503.538.7478 außerhalb der USA/Kanada

www.a-dec.com

A-dec, Inc. übernimmt keinerlei Gewährleistung für den Inhalt dieses Dokuments, einschließlich, aber nicht beschränkt auf stillschweigende Gewährleistungen der allgemeinen und besonderen Gebrauchstauglichkeit.