



# A-dec 300

## MANUALE D'INSTALLAZIONE

### SOMMARIO

Introduzione . . . . .	1
Installazione della poltrona . . . . .	3
Installazione del centro di supporto . . . . .	9
Installazione della strumentazione assistente . . . . .	15
Installazione della faretra odontoiatrica . . . . .	22
Installazione della lampada odontoiatrica . . . . .	34
Installazione della scatola allacciamenti a pavimento Contoured . . . . .	36
Installazione della scatola allacciamenti a pavimento separata . . . . .	38
Allacciamento utenze . . . . .	39
Installazione della bacinella . . . . .	61
Installazione della tappezzeria . . . . .	62
Predisposizione e regolazione del riunito . . . . .	65
Messa in bolla del riunito . . . . .	79
Impostazioni del touchpad . . . . .	82
Collaudo del riunito . . . . .	95
Verifica della distanza fra la bacinella e il bracciolo . . . . .	96
Installazione dei coperchi . . . . .	98
Appendice: Installazione del sistema di aspirazione (AVS) . . . . .	107
Informazioni di legge . . . . .	112



**NOTA** Nel manuale le informazioni più importanti ai fini di un'installazione corretta e sicura si trovano in campi evidenziati come questo.

### INTRODUZIONE

Questo manuale contiene le istruzioni per l'installazione di A-dec 300.



**ATTENZIONE** Durante la rimozione o la sostituzione dei coperchi, prestare attenzione a non danneggiare alcun cavo. Una volta riposizionati, verificare che i coperchi siano assicurati.

Prima di procedere:

- Sgombrare il locale da eventuali detriti e pulire accuratamente il pavimento.
- Controllare che siano state installate le valvole di chiusura manuali negli impianti dell'aria e dell'acqua.
- Spurgare gli impianti dell'aria e dell'acqua da eventuali scorie presenti nei tubi.
- Verificare i requisiti di installazione in base alle normative edili locali vigenti, in quanto tali normative variano da paese a paese e da regione a regione.

Non tutte le installazioni prevedono la totalità dei componenti descritti in questo manuale. Prima di procedere:

1. Determinare quali moduli dovranno essere installati.
2. Consultare la sezione "Sequenza di installazione" a pagina 2 per prendere nota dell'ordine di installazione dei moduli.

## Utensili consigliati

Utensili necessari per l'installazione		
Set di chiavi a brugola	Trapano	Punte da trapano: da 3/8 di pollice per legno, da 1/4 di pollice e 1/2 di pollice per muratura
Cacciavite a brugola da 5/16 di pollice	Tronchesi con tagliente laterale	Lubrificante al silicone A-dec
Set di cacciaviti a punta sferica	Pinza normale e pinza a becchi lunghi	Canalina flessibile
Chiave regolabile a rullino	Cacciavite a croce Phillips	Martello in gomma
Chiavi a bussola da 3/4 di pollice e 3/4 di pollice	Trapano rotopercussore	Utensile per manicotti
Chiavi combinate da 1/2 di pollice, 1/4 di pollice e 1/4 di pollice	Livella magnetica	Voltmetro
Metro a nastro	Pinze	

## Sequenza di installazione

La Figura 1 illustra i moduli installabili per A-dec 300. I moduli per la configurazione desiderata vanno installati nell'ordine in cui sono elencati.

Figura 1. Scatole di spedizione di A-dec 300



Poltrona odontoiatrica



Centro di supporto



Strumentazione assistente

**NOTA** Tutti i componenti necessari per l'installazione di un modulo sono contenuti nella scatola del modulo in questione.



Faretra odontoiatrica



Lampada odontoiatrica



Braccio portamonitor

# INSTALLAZIONE DELLA POLTRONA



**NOTA** In caso di riunito con supporto montante, ignorare questa sezione e passare alla sezione "Installazione del centro di supporto" a pagina 9.

## Posizionamento della poltrona

1. Togliere il cartone che avvolge la poltrona e mettere da parte tutti i vari pezzi.



**NOTA** Durante il disimballaggio dei moduli, fare attenzione ai kit e ai manuali acclusi e destinati al medico (come il manuale *Poltrona odontoiatrica A-dec 311 - Istruzioni per l'uso*) e metterli da parte durante l'installazione.

2. Rimuovere i coperchi.
3. Con una chiave a bussola da 3/4 di pollice, togliere i bulloni che fissano la poltrona al pallet.
4. Afferrare la poltrona da un bracciolo e dalla parte anteriore del telaio. Sollevare la poltrona per trasportarla nella sede prescelta dello studio dentistico.



**ATTENZIONE** Se il riunito include una scatola allacciamenti Contoured, uno spazio insufficiente tra gli allacciamenti e il coperchio scatola allacciamenti Contoured impedirà l'installazione della protezione trasformatore. Per ulteriori informazioni, vedere "Installazione del telaio della scatola allacciamenti a pavimento Contoured" a pagina 36.

5. Togliere la fascetta e il materiale di imballaggio dai braccioli.

### Utensili necessari per questa operazione

Chiavi a bussola da 3/4 di pollice e 3/4 di pollice	Punta da trapano per legno da 3/8 di pollice o punte da trapano per muratura da 1/4 o 1/2 di pollice
Trapano	Chiave a brugola da 3/16 di pollice
Trapano rotopercussore	Chiave combinata da 3/4 di pollice
Cacciavite a croce Phillips	

Figura 2. Posizionamento della poltrona

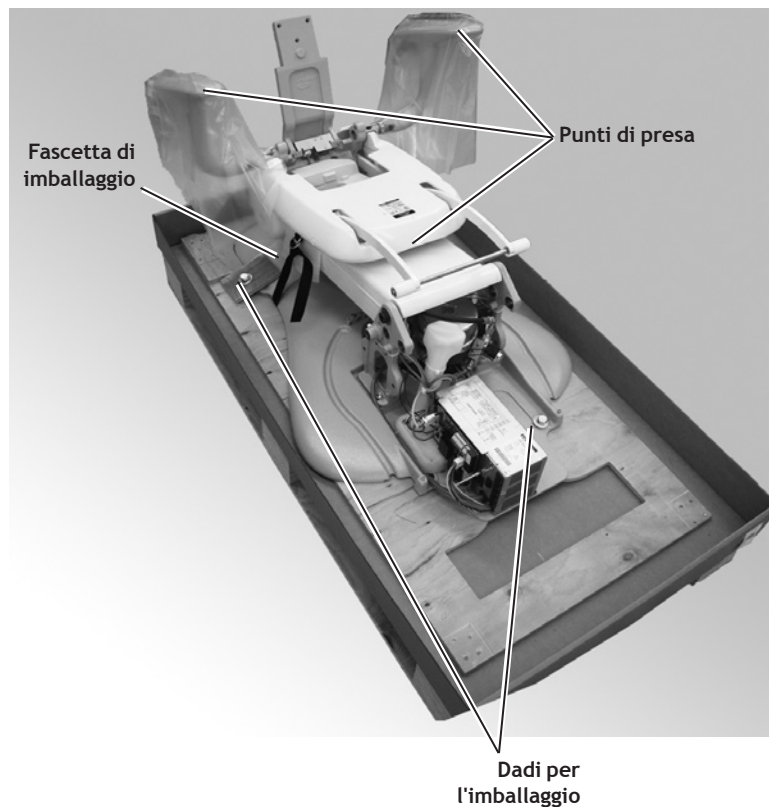
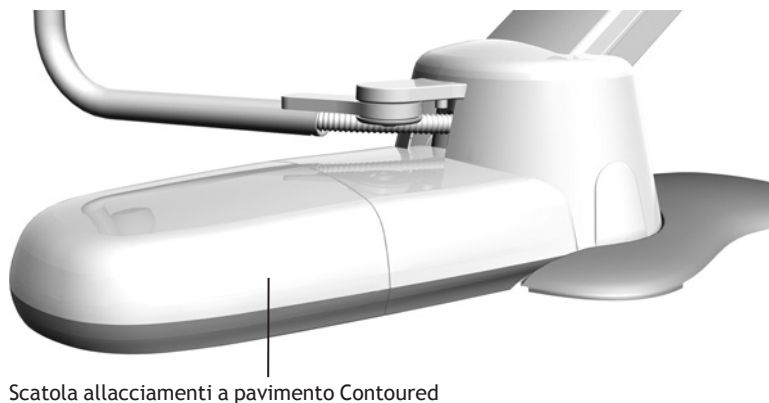


Figura 3. Scatola allacciamenti a pavimento Contoured



## Ancoraggio della poltrona

Per ancorare la poltrona al pavimento, servirsi dell'apposita staffa e di un tirafondo o una vite ad espansione. Scegliere la procedura adatta al tipo di pavimento.



**AVVERTENZA** L'ancoraggio della poltrona al pavimento è necessario per garantire la stabilità meccanica. Un ancoraggio non corretto potrebbe comportare danni, lesioni gravi o morte.



**ATTENZIONE** Controllare il tipo di pavimentazione e/o di telaio nel punto dove si intende ancorare la poltrona. Se il suo spessore è inferiore a 82 mm (3 - 1/4 di pollice), rivolgersi a una ditta edile qualificata per rinforzare il pavimento.

## Ancoraggio a un pavimento in cemento

### Preparazione della sede di installazione

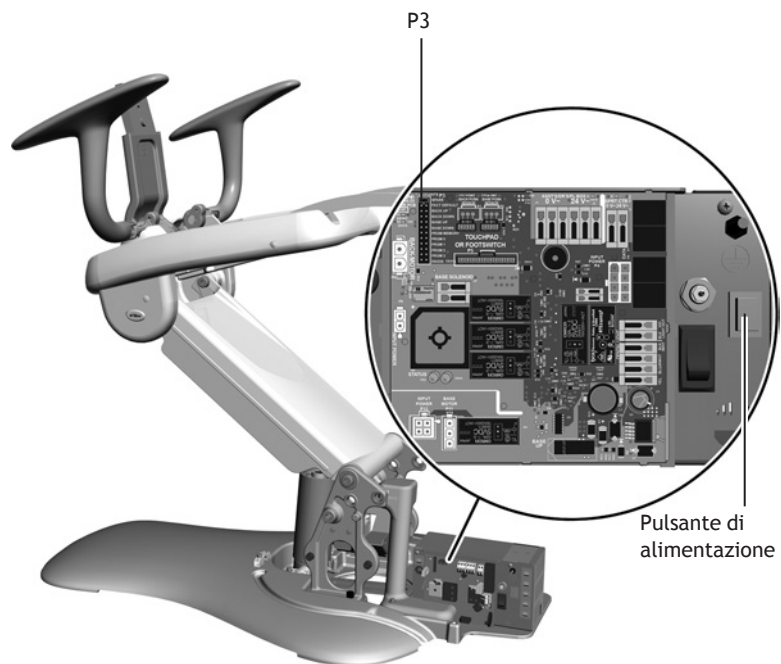
1. Collegare la poltrona alla tensione di rete e premere il pulsante di accensione/spengimento alimentazione posto in basso sulla parte destra del trasformatore.



**ATTENZIONE** I componenti elettrici presenti sulla scheda elettronica sono sensibili alle cariche elettrostatiche e devono essere manipolati con cautela.

2. Nella scheda elettronica della poltrona, spostare il ponticello su P3 in posizione "Base su". Quando la seduta della poltrona è completamente sollevata, riportare il ponticello in posizione di parcheggio.
3. Interrompere l'alimentazione.
4. Scollegare la poltrona dalla rete elettrica.

Figura 4. Preparazione della poltrona

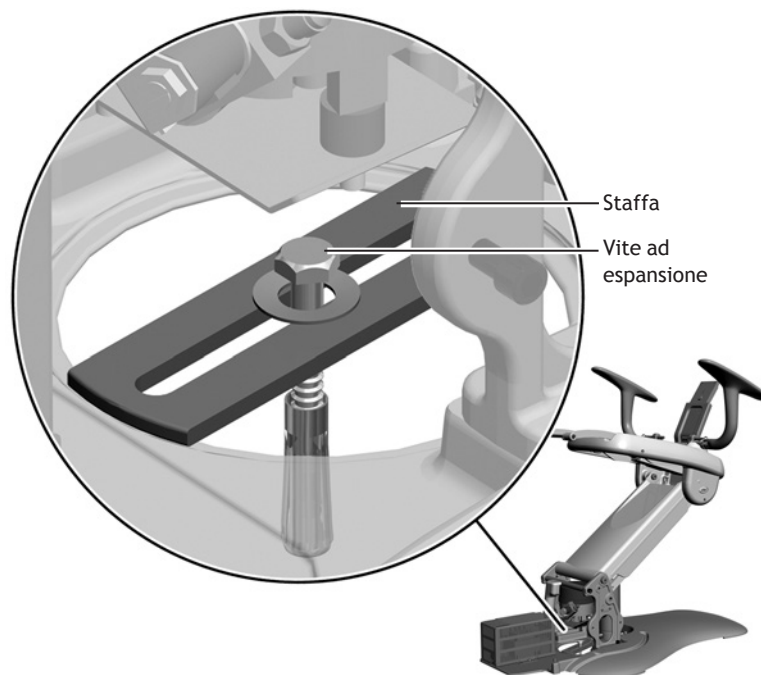


5. Posizionare la staffa nel cerchio alla base della poltrona (vedere Figura 5).
6. Segnare il punto in cui si dovrà praticare il foro con il trapano per la vite ad espansione e spostare la poltrona.
7. Con un trapano rotopercussore e la punta da 1/2 di pollice praticare un foro della profondità di 101 mm (4 pollici), quindi ripulire la zona dai detriti.

#### Fissaggio della poltrona

1. Inserire la vite ad espansione con tassello da 3 - 1/2 di pollice nel foro fino a quando la rondella non è a filo con il pavimento.
2. Con una chiave a bussola da 9/16 di pollice serrare il tassello fino a quando non sarà ben fisso nel foro, quindi togliere vite e rondella.
3. Riportare la poltrona nella sede prestabilita.
4. Ponendosi dalla parte anteriore sinistra della poltrona, inserire la vite nel foro attraverso la rondella e la staffa.
5. Con una chiave a bussola da 9/16 di pollice serrare bene la vite contro la staffa, fino a quando la poltrona non risulterà ben salda al pavimento.

Figura 5. Fissare la poltrona al pavimento in calcestruzzo



## Ancoraggio a un pavimento in legno

### Preparazione della sede di installazione

1. Collegare la poltrona alla tensione di rete e premere il pulsante di accensione/ spegnimento alimentazione posto in basso sulla parte destra del trasformatore (vedere Figura 4 a pagina 4).



**ATTENZIONE** I componenti elettrici presenti sulla scheda elettronica sono sensibili alle cariche elettrostatiche e devono essere manipolati con cautela.

2. Nella scheda elettronica della poltrona, spostare il ponticello su P3 in posizione "Base su". Quando la seduta della poltrona è completamente sollevata, riportare il ponticello in posizione di parcheggio.
3. Disattivare l'alimentazione e scollegare la poltrona.
4. Posizionare la staffa nel cerchio alla base della poltrona.
5. Segnare il punto in cui si dovrà praticare con il trapano il foro per il tirafondo e spostare la poltrona.
6. Con una punta da 3/8 di pollice praticare un foro della profondità di 50 mm (2 pollici), quindi ripulire la zona dai detriti.
7. Per eseguire la filettatura, con una chiave a bussola da 3/4 di pollice avvitare il tirafondo da 2 - 1/2 di pollice nel foro per circa 12,8 mm (1/2 di pollice), quindi rimuoverlo.

### Fissaggio della poltrona

1. Riportare la poltrona nella sede prestabilita, in modo che il foro si trovi sul margine posteriore destro del cerchio della base (vedere Figura 6).
2. Ponendosi dalla parte posteriore destra della poltrona, inserire il tirafondo nel foro attraverso la staffa.
3. Avvitare a mano il tirafondo il più possibile, quindi utilizzare una chiave a bussola da 3/4 di pollice e una prolunga corta per serrarlo fino a farlo arrivare quasi a filo con la staffa.
4. Spostare la poltrona nella posizione finale e con una chiave combinata da 3/4 di pollice serrare bene il tirafondo contro la staffa fino a quando la poltrona non risulterà ben salda al pavimento.

Figura 6. Avvitamento del tirafondo

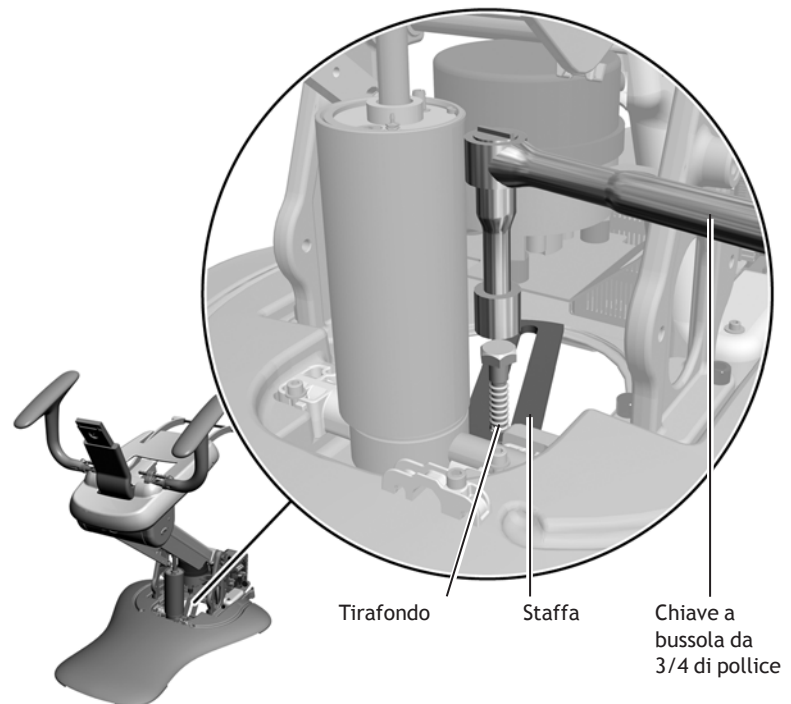
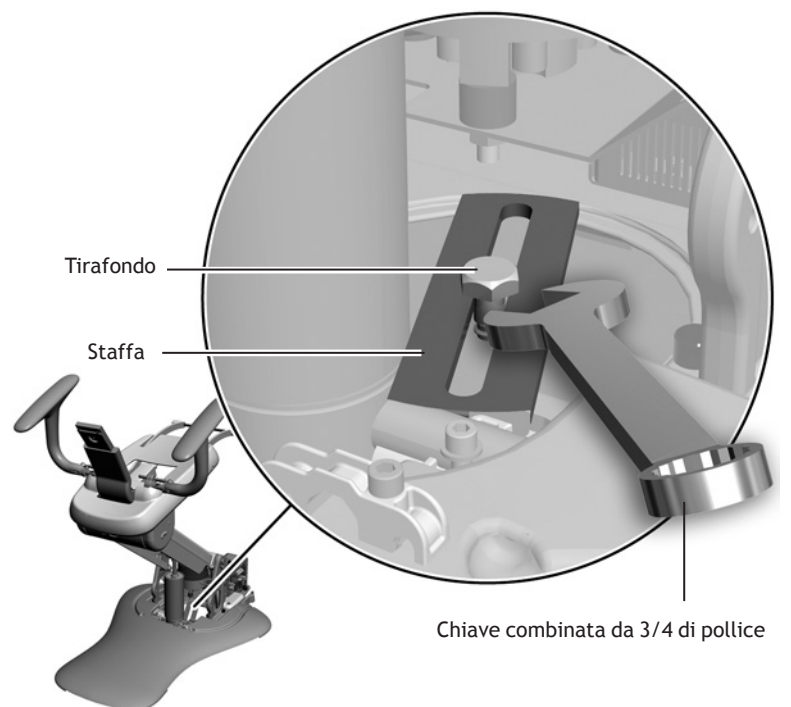


Figura 7. Serraggio del tirafondo



## Installazione della protezione trasformatore o del telaio del coperchio scatola allacciamenti a pavimento integrata

I riuniti A-dec 300 sono dotati di una protezione trasformatore o di un coperchio scatola allacciamenti a pavimento integrata.



**NOTA** Il telaio della protezione trasformatore viene spedito insieme alla protezione trasformatore.

La procedura di installazione è la stessa in entrambi i casi.

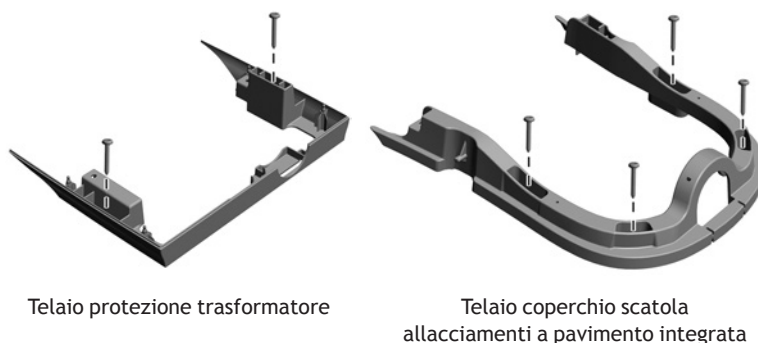
1. Posizionare la poltrona alla massima altezza e servirsi di una chiave a brugola da 3/16 di pollice per rimuovere le due viti di montaggio dalla seduta della poltrona.
2. Utilizzare le due viti di montaggio per fissare il telaio del coperchio alla base della poltrona.



**ATTENZIONE** Durante il trasporto della poltrona, non utilizzare mai il telaio del coperchio come punto di presa.

3. Fissare il telaio del coperchio al pavimento.
  - Se il pavimento è in legno, utilizzare un cacciavite a croce Phillips e le viti n. 10 da 1 - 1/4 di pollice.
  - Se il pavimento è in cemento, con una punta da trapano da 1/4 di pollice per muratura praticare due fori dove inserire le viti per il fissaggio del telaio. Inserire nei fori dei tasselli di plastica e utilizzare un cacciavite a croce Phillips e le viti n. 10 da 1 - 1/4 di pollice.

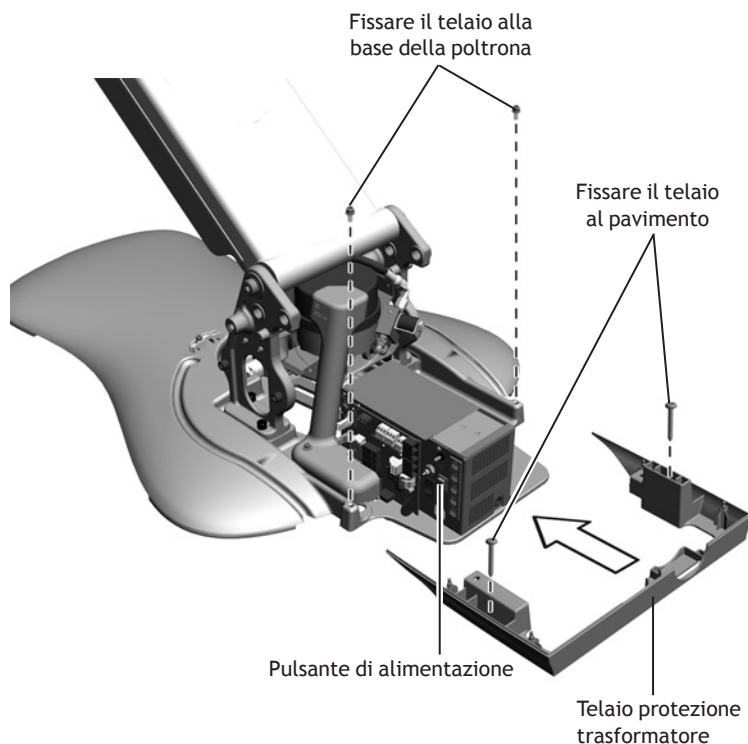
Figura 8. Telaio coperchi



Telaio protezione trasformatore

Telaio coperchio scatola allacciamenti a pavimento integrata

Figura 9. Installazione del telaio del coperchio



## Installazione del supporto per lo schienale

1. Con una chiave a brugola da 3/16 di pollice rimuovere le tre viti di montaggio dal supporto per lo schienale.
2. Fissare il supporto alla parte posteriore della poltrona servendosi delle viti di montaggio.

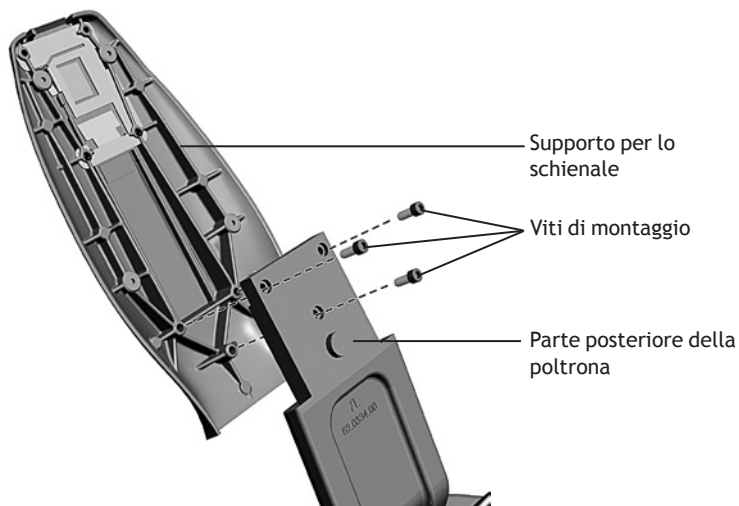


**SUGGERIMENTO** Avvitare tutte e tre le viti a mano prima di procedere al serraggio con l'utensile.



**ATTENZIONE** Serrare saldamente le viti per evitare che lo schienale si allenti durante l'uso.

Figura 10. Installazione del supporto per lo schienale





## INSTALLAZIONE DEL CENTRO DI SUPPORTO



**AVVERTENZA** Se il riunito prevede una bacinella, non rimuovere la fascetta che tiene insieme la struttura di sostegno della bacinella alla guida di posizionamento fino a quando il centro di supporto non sarà perfettamente in linea con la poltrona. Per ottenere un allineamento corretto del centro di supporto, attenersi alle istruzioni contenute in questo capitolo.

Il centro di supporto può essere montato su qualsiasi lato della poltrona. In questo capitolo viene descritta la procedura di installazione del centro di supporto e l'allacciamento alle utenze.

### Installazione del supporto alla base della poltrona



**NOTA** In caso di riunito con supporto montante, non eseguire questa procedura ma attenersi alle istruzioni fornite con l'apposito kit adattatore. Passare quindi alla sezione "Installazione del montante del centro di supporto" alla pagina successiva.

Utilizzare un cacciavite a brugola e due viti a testa cava da 1 - 1/2 di pollice per fissare il supporto alla base della poltrona al lato del telaio della poltrona.



**ATTENZIONE** Stringere bene le viti (coppia di serraggio: 40,67 N · m [30 ft·lb]) onde evitare che il supporto si allenti durante l'uso.

#### Utensili necessari per questa operazione

Cacciavite a brugola da 5/16 di pollice	Chiave a brugola da 3/16 di pollice
Livella	Tronchesi con tagliente laterale
Chiave regolabile a rullino	Utensile per manicotti

Figura 11. Centro di supporto A-dec 361 con bacinella

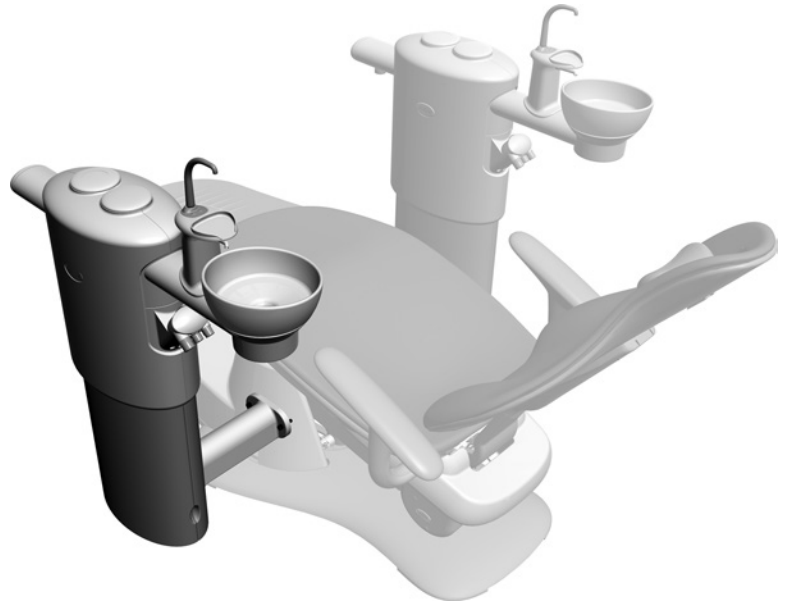
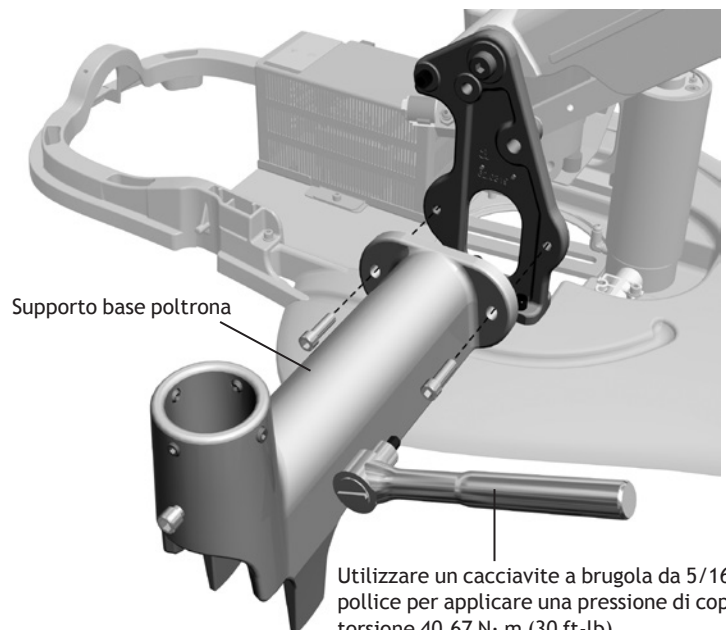


Figura 12. Installazione del supporto alla base della poltrona



Utilizzare un cacciavite a brugola da 5/16 di pollice per applicare una pressione di coppia di torsione 40,67 N · m (30 ft·lb).

## Installazione del montante del centro di supporto

1. Inserire il montante del centro di supporto nel supporto alla base della poltrona, facendo combaciare la tacca presente sull'estremità del montante con la vite posta sulla base del supporto.



**NOTA** In caso di riunito con supporto montante, il montante del centro di supporto va installato su un apposito adattatore invece che sul supporto fissato alla base della poltrona; in questo caso l'estremità del montante non presenta tacche.



**AVVERTENZA** Se si installa un riunito con supporto montante, è necessario ancorare la poltrona al pavimento per la stabilità meccanica. Un ancoraggio non corretto potrebbe comportare danni, lesioni gravi o morte.

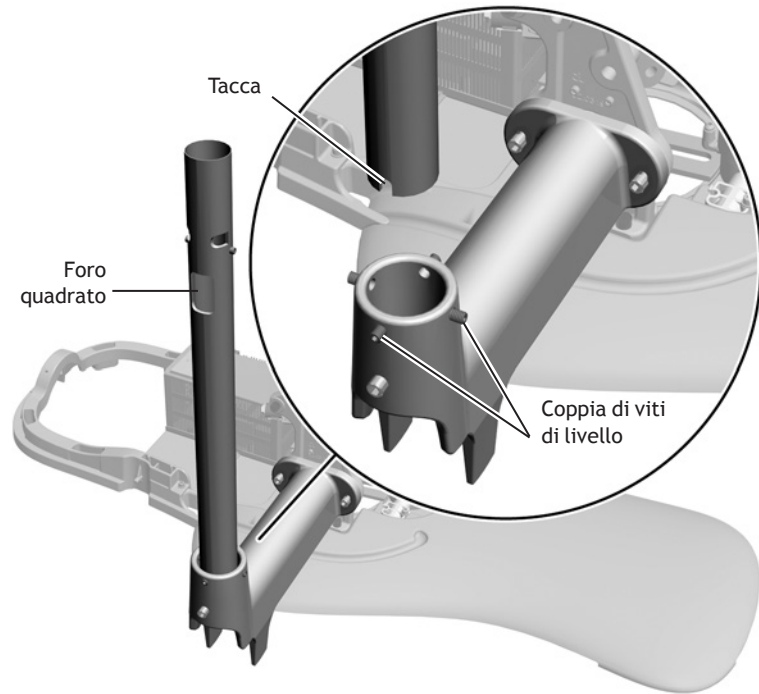
Se il centro di supporto viene installato alla sinistra del paziente, il foro quadrato deve essere rivolto in posizione opposta alla poltrona. Se il centro di supporto viene installato alla destra del paziente, il foro quadrato deve essere orientato verso la poltrona.

2. Posizionare una livella in verticale contro il montante e allinearla con le quattro viti di livello che si trovano vicino al supporto alla base della poltrona.



**NOTA** In caso di riunito con supporto su una poltrona A-dec 511, l'adattatore della poltrona è dotato di otto viti di livellamento.

Figura 13. Installazione del montante del centro di supporto



3. Regolare le viti con una chiave a brugola da 3/16 di pollice, serrando alternativamente le due coppie di viti opposte fino ad ottenere la messa in bolla del montante. Allineare sempre la livella alle viti che si stanno regolando.
4. Quando il montante è messo in bolla, serrare le viti in modo uniforme per fissarlo bene alla struttura.



**NOTA** Questo è il primo intervento per la messa in bolla del montante. Il riunito richiede una messa in bolla finale dopo l'installazione di tutti i moduli. Per le istruzioni sulla messa in bolla finale, vedere "Messa in bolla del riunito" a pagina 79.

## Installazione del centro di supporto

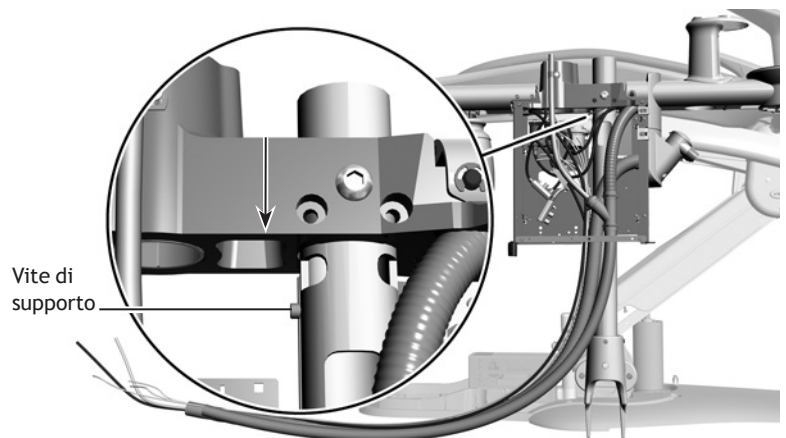
1. Avvolgendo attorno a un braccio il fascio di tubi del centro di supporto, estrarre quest'ultimo dalla scatola di imballaggio.
2. Togliere i coperchi dal centro di supporto.
3. Collocare il centro di supporto sopra il montante, con il connettore del serbatoio dell'acqua orientato verso i piedi della poltrona.



**ATTENZIONE** Spostare tutti i tubi e i cavi in modo che rimangano sul lato aperto del telaio del centro di supporto e non siano strozzati né piegati.

4. Far scivolare il centro di supporto lungo il montante fino ad appoggiarlo sulle viti di supporto del montante.

Figura 14. Posizionamento del centro di supporto



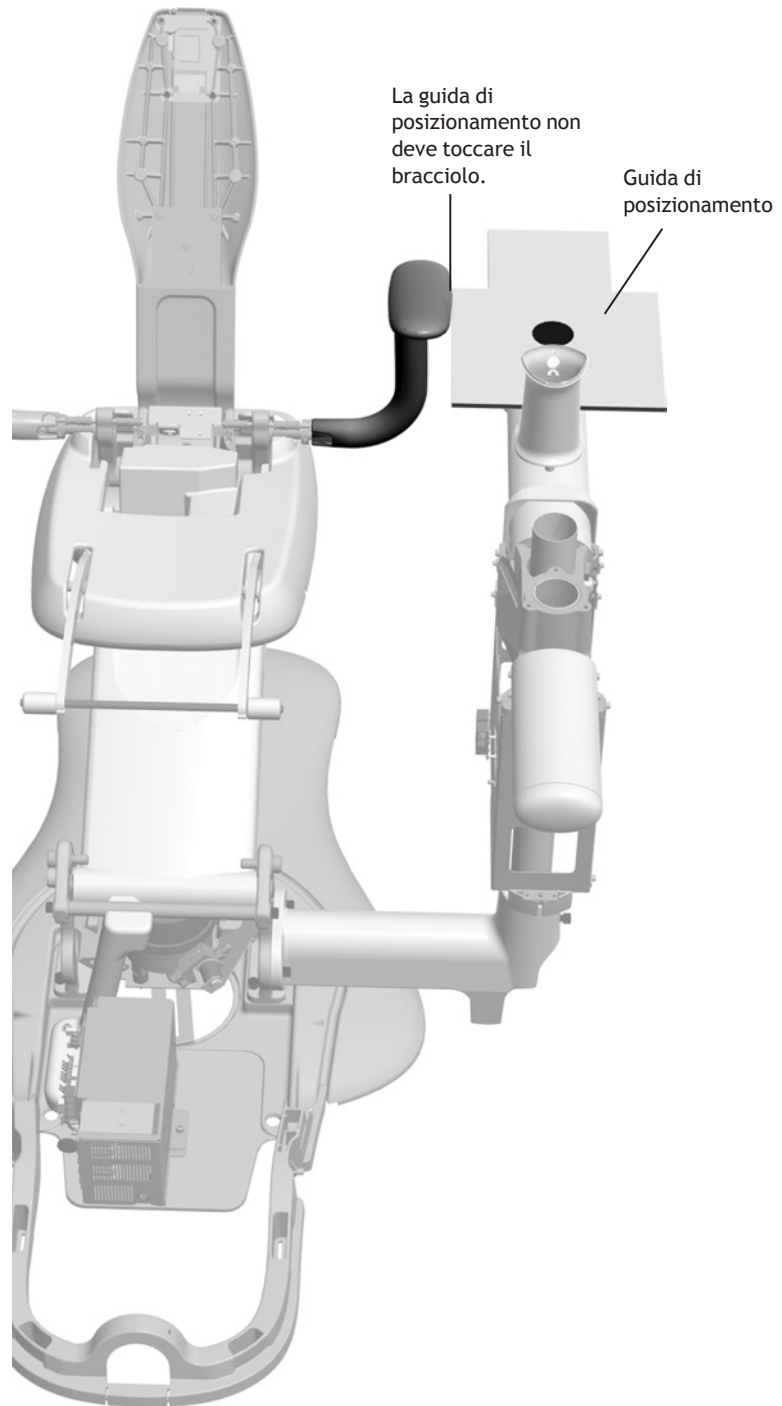
5. Allineare il centro di supporto a seconda della configurazione del sistema:
- In caso di riunito A-dec 300 dotato di bacinella, allineare il centro di supporto in modo che la guida di posizionamento non tocchi il bracciolo. Per verificare l'effettiva mancanza di contatto, sollevare e abbassare la poltrona utilizzando il ponticello e i test point.



**AVVERTENZA** La guida di posizionamento non deve toccare il bracciolo, in modo da assicurare la presenza di un spazio di 29 mm (1 - 1/8 di pollice) fra la bacinella e il bracciolo.

- Se il riunito è dotato di un supporto alla base **senza** bacinella o se invece il riunito prevede un supporto montante, allineare il centro di supporto in modo che sia parallelo alla poltrona odontoiatrica.

Figura 15. Assicurarsi che la guida di posizionamento sia distante dal bracciolo



- Utilizzare un cacciavite a brugola da 5/16 di pollice per serrare la vite a testa bombata. Durante la procedura di serraggio, assicurarsi che la guida di posizionamento non entri in contatto con il bracciolo.



**ATTENZIONE** Per garantire che la vite a testa bombata sia ben stretta, utilizzare circa  $17,63 \text{ N} \cdot \text{m}$  (13 ft-lb) di coppia di torsione.



**NOTA** In caso di riunito con montante supporto, la procedura di installazione del centro di supporto è terminata. Passare alla nota dopo il passaggio 9 per istruzioni sul passaggio di tubi e cavi.

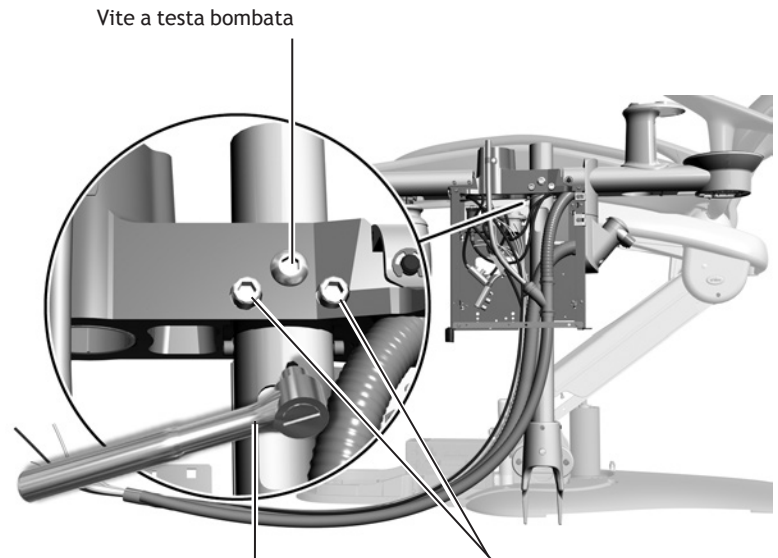
- Con un cacciavite a brugola da 5/16 di pollice installare ciascuna delle due viti a testa cava da 1 - 1/2 di pollice fino a quando non entrano in contatto con la parte posteriore dei fori presenti sul montante del centro di supporto.
- Serrare alternativamente entrambe le viti a testa cava fino a fissarle (applicare una coppia di torsione di circa  $17,63 \text{ N} \cdot \text{m}$  [13 ft-lb]). Durante la procedura di serraggio, assicurarsi che la guida di posizionamento non entri in contatto con il bracciolo.
- Far passare cavi e tubi del centro di supporto all'interno del supporto alla base della poltrona fino a raggiungere l'area utenze posta sotto la poltrona.



**NOTA** In caso di installazione di un riunito con supporto montante, rimuovere il connettore a Y dalla linea dati prima di passare i tubi (il connettore a Y serve al collegamento di dispositivi di comunicazione multidati).

Far passare i cavi e i tubi che fuoriescono dalla parte inferiore del centro di supporto attraverso il tubo corrugato nella scatola a pavimento separata.

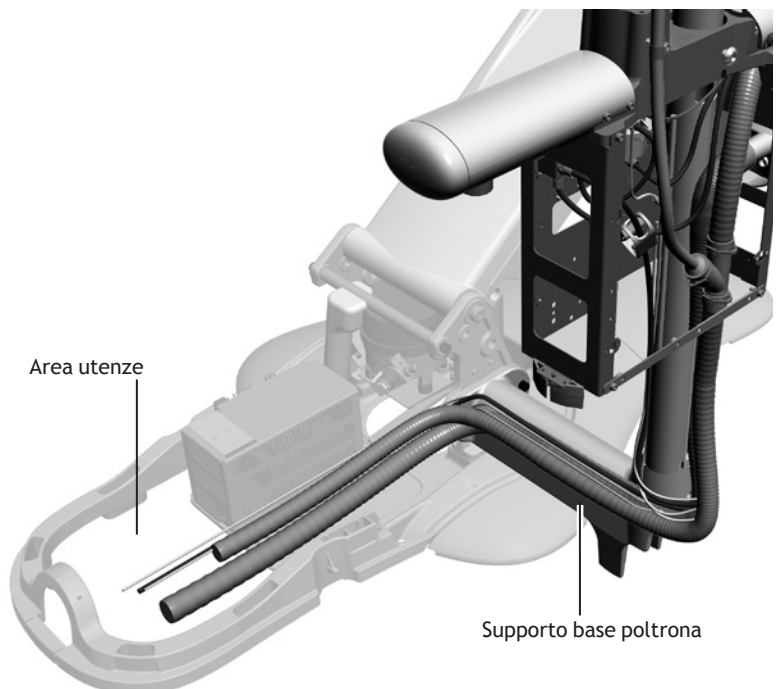
Figura 16. Fissaggio del centro di supporto



Utilizzare un cacciavite a brugola da 5/16 di pollice per applicare  $17,63 \text{ N} \cdot \text{m}$  (13 ft-lb) di pressione di coppia di torsione alle viti.

Installare due viti a testa cava da 1-1/2 di pollice.

Figura 17. Percorso del fascio di tubi del centro di supporto



In caso di installazione di un riunito con supporto montante su una poltrona A-dec da 511, separare i cavi elettrici e il cavo dati dai tubi e farli passare dal centro, sotto il supporto, lungo il braccio di sollevamento fino al trasformatore. Far passare il fascio di tubi attraverso il tubo corrugato fino alla scatola a pavimento separata.

Per informazioni sull'installazione della scatola a pavimento separata, vedere "Installazione della scatola allacciamenti a pavimento separata" a pagina 38.

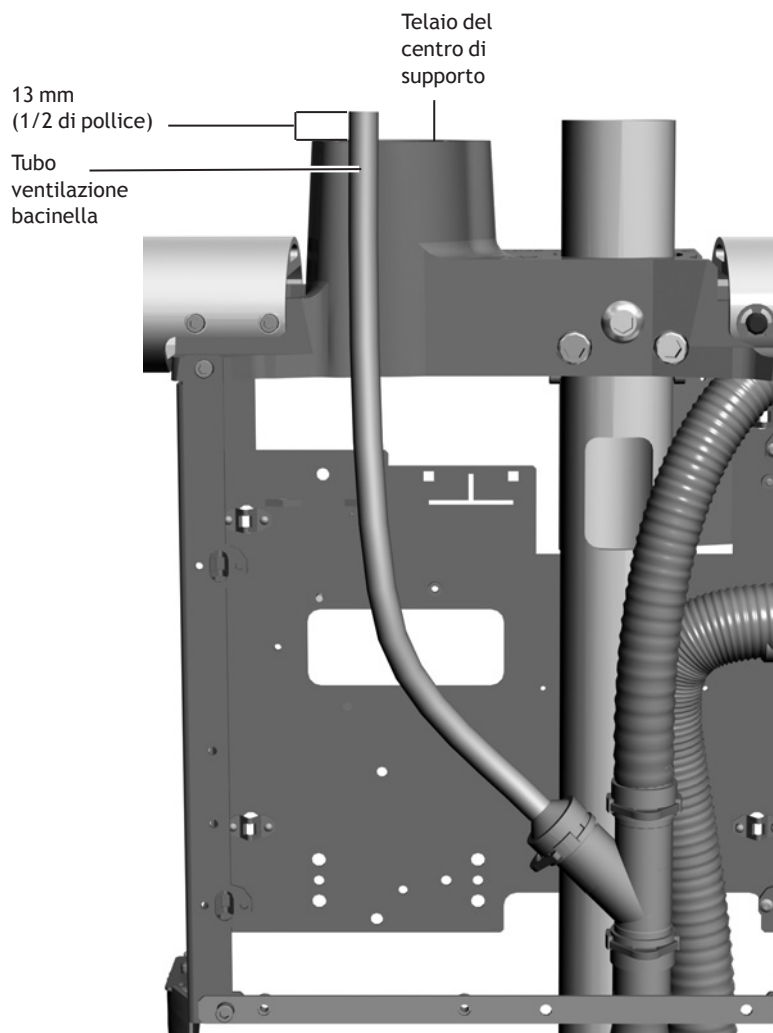


**ATTENZIONE** Una volta completata l'installazione del centro di supporto, verificare che l'estremità del tubo di ventilazione della bacinella si trovi 13 mm (1/2 di pollice) sopra il telaio del centro di supporto, per assicurare che la bacinella scarichi correttamente.

## Installazione del separatore di condensa (opzionale)

Per installare il separatore di condensa, attenersi alle indicazioni incluse nel kit relativo (codice articolo 41.1477.00). Consultare quindi la sezione "Allacciamento utenze" a pagina 39.

Figura 18. Controllo della posizione del tubo di ventilazione della bacinella



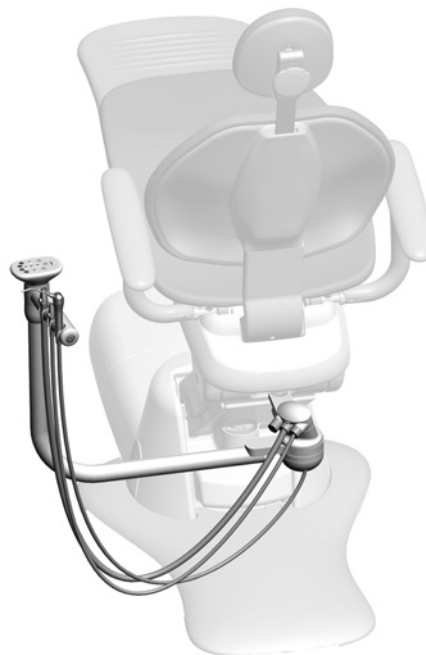
# INSTALLAZIONE DELLA STRUMENTAZIONE ASSISTENTE

---

La strumentazione assistente può essere installata in tre modi.

Tipo Radius® (351) . . . . .	16
Montata sulla bacinella (353) . . . . .	18
Su braccio telescopico (352) . . . . .	20

Figura 19. Strumentazione assistente



Strumentazione assistente su A-dec  
351 tipo Radius con touchpad



A-dec 352: strumentazione su  
braccio telescopico con  
touchpad opzionale



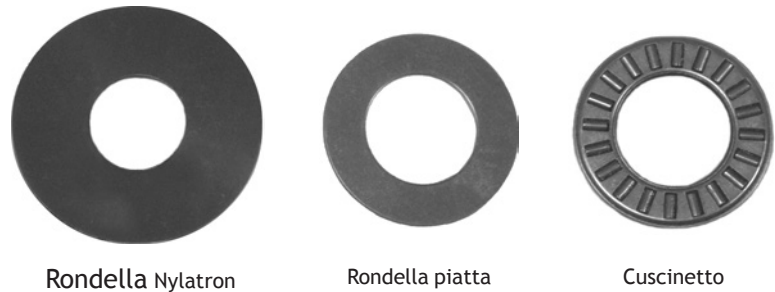
Strumentazione assistente  
montata su bacinella A-dec  
353 con touchpad opzionale

## Installazione della strumentazione assistente tipo Radius (351)

### Utensili necessari per questa operazione

Set di chiavi a brugola

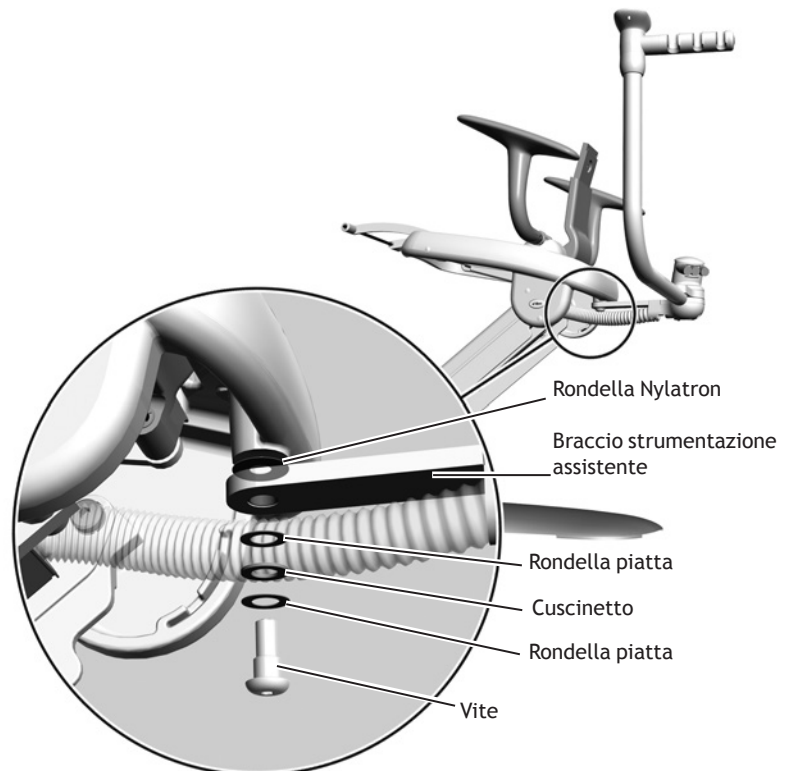
Figura 20. Tipi di rondelle utilizzati



## Installazione del braccio della strumentazione assistente

1. Inserire nella vite il cuscinetto e le due rondelle in dotazione nel kit.
2. Inserire la vite attraverso il foro nel braccio della strumentazione assistente.
3. Inserire la rondella Nylatron® nella vite.
4. Inserire Loctite® all'estremità della vite.
5. Utilizzare una chiave a brugola da 1/4 di pollice per serrare saldamente il braccio alla poltrona. Il braccio deve ruotare liberamente senza deviare.
6. Posizionare la siringa nell'apposito supporto sulla strumentazione assistente.
7. Posizionare un aspiratore chirurgico (HVE) e un aspirasaliva nei supporti rispettivi, quindi collegarne i tubi al canister.

Figura 21. Installazione del braccio della strumentazione assistente





## Percorso di tubi, cavi e linee

1. Dal retro della poltrona, far passare la linea di aspirazione alla sinistra del cilindro di sollevamento e sopra il tubo idraulico libero.
2. Far passare i tubi, i cavi di alimentazione e il cavo dati alla destra del cilindro di sollevamento e sopra il serbatoio di troppo pieno.
3. Utilizzare una chiave a brugola da 3/16 di pollice per allentare la vite con testa a brugola fissando il blocco di montaggio bianco centrale.
4. Rimuovere la vite superiore e il blocco di montaggio.
5. Inserire la tacca nella piastra tra il blocco di montaggio centrale e il braccio di sollevamento.
6. Riposizionare la vite superiore e il blocco di montaggio. Assicurarsi che la vite sia serrata saldamente.
7. Serrare la vite centrale con testa a brugola.
8. Stringere con una fascetta tubi, cavi di alimentazione e cavo dati ai due blocchi di montaggio inferiori.
9. Far passare il cordone della siringa tra la pompa micromotore e il copricavo, quindi dietro al trasformatore.
10. Collegare i cavi di alimentazione e il cavo dati alla scheda elettronica della poltrona.



**NOTA** Se il riunito non prevede altri moduli, passare alla sezione "Installazione della scatola allacciamenti a pavimento Contoured" a pagina 36.

Figura 22. Installazione della piastra della strumentazione assistente

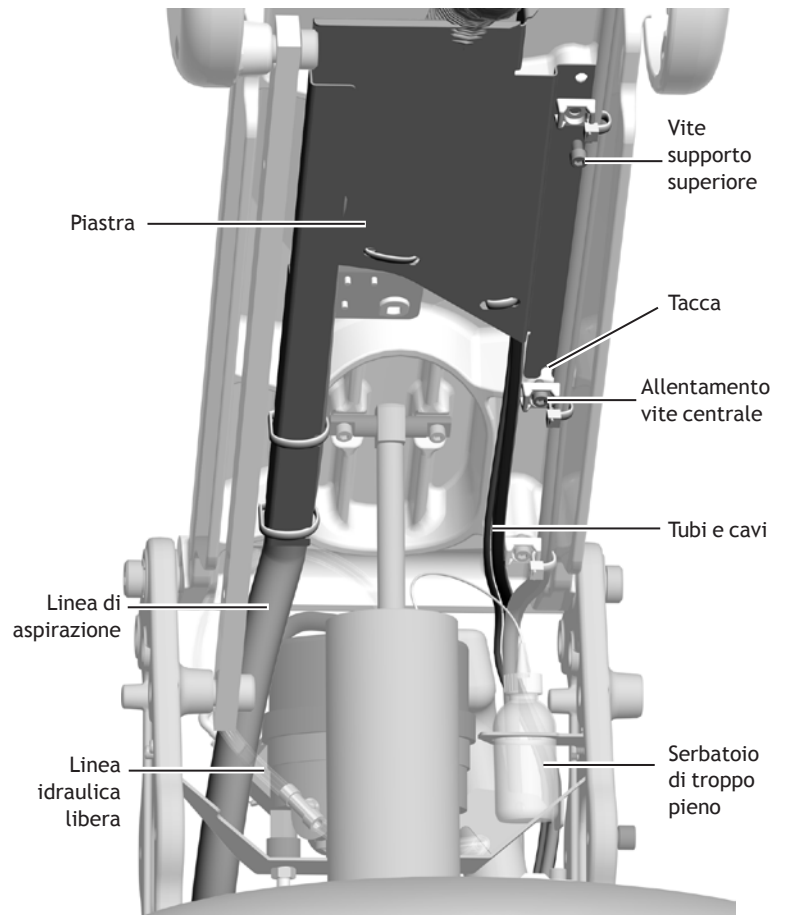
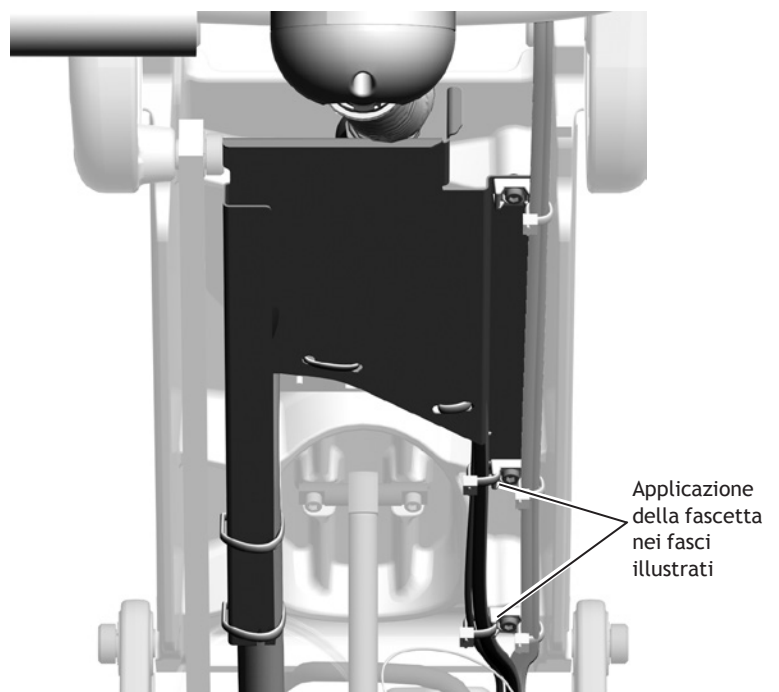


Figura 23. Stringere con una fascetta cordoni e cavi



## Installazione della strumentazione assistente montata su bacinella (353)

1. Con le tronchesi a tagliente laterale tagliare la fascetta e togliere la guida di posizionamento.



**NOTA** Mettere da parte la guida di posizionamento e il tassello di schiuma che la fissa alla struttura di sostegno della bacinella. La guida sarà necessaria in seguito, per controllare che ci sia lo spazio corretto fra la bacinella e il bracciolo. Per ulteriori informazioni, vedere la sezione "Verifica della distanza fra la bacinella e il bracciolo" a pagina 96.

2. Se il riunito prevede un sistema di aspirazione (AVS), usare una chiave a brugola da 1/8 di pollice per rimuovere le due viti che fissano il gruppo interruttore alla parte inferiore della struttura di sostegno della bacinella.
3. Se la strumentazione assistente include un touchpad, far passare il cavo di alimentazione e il cavo dati fino al supporto della bacinella. Per fissare correttamente i fili, posizionare il cavo di alimentazione prima nelle scanalature e poi nel cavo dati.
4. Porre la strumentazione assistente sotto il supporto della bacinella e angolarla allontanandola dalla poltrona in modo che il montante si inserisca nel foro situato nella parte inferiore della struttura di sostegno della bacinella.
5. Per fissare la strumentazione assistente alla parte inferiore del supporto della bacinella, servirsi di una chiave a brugola da 3/16 di pollice per inserire la vite 1/4 - 20 x 1 pollice al centro e di una chiave a brugola da 5/32 di pollice per inserire la vite 10-32 x 5/8 di pollice nel foro grande e incassato fuori centro.
6. Rimontare il gruppo interruttore del sistema di aspirazione se questo era stato rimosso in precedenza (punto 2).

### Utensili necessari per questa operazione

Tronchesi con tagliente laterale	Utensile per manicotti
Set di chiavi a brugola	

Figura 24. Connessioni con touchpad, vista dal basso

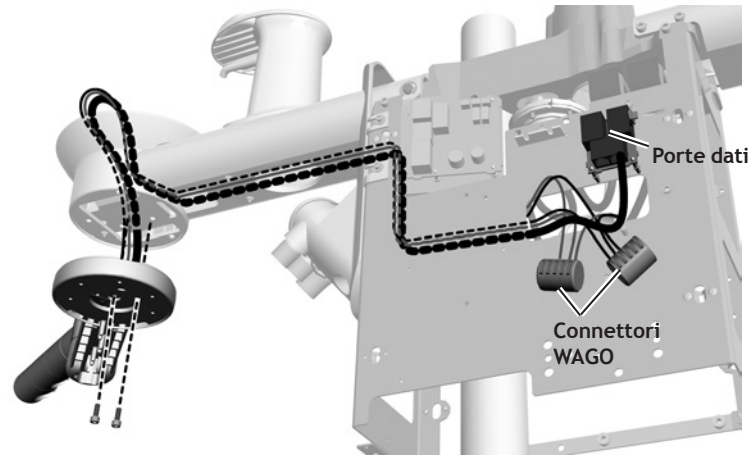


Figura 25. Connessioni con touchpad, vista dall'alto

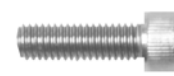


Il cavo dati e il cavo di alimentazione si inseriscono nei solchi della bacinella

Figura 26. Viti a testa cava (dimensioni reali)



1/4-20 x 1 pollice - nel foro centrale



10-32 x 5/8 di pollice - nel foro incassato

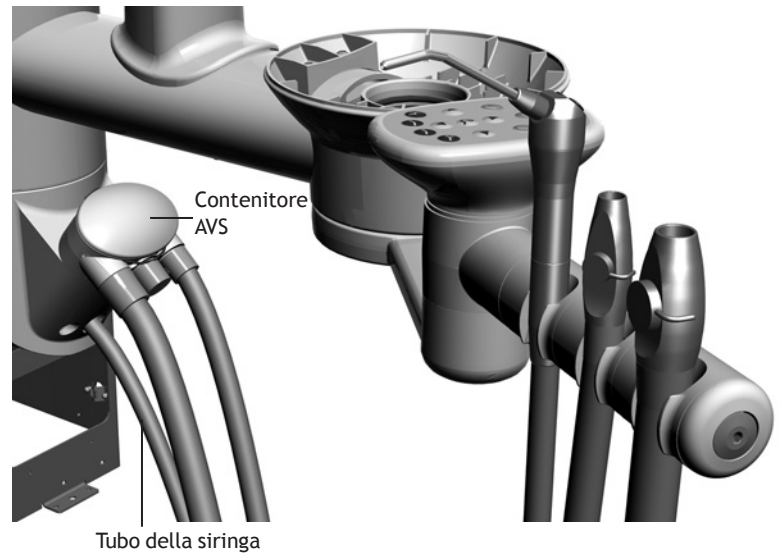
7. Se il riunito include un touchpad, passare il cavo dati e il cavo di alimentazione attraverso il centro di supporto (vedere Figura 24 a pagina 18).
8. Posizionare un aspiratore chirurgico (HVE) e un aspirasaliva nei supporti rispettivi, quindi collegarne i tubi al canister.



**NOTA** Se il riunito non prevede un sistema di aspirazione (AVS), l'aspiratore chirurgico e l'aspirasaliva vengono installati prima della consegna del prodotto e non è possibile rimuoverli.

9. Collocare la siringa nell'alloggio e inserire il tubo al di sotto del canister, attraverso il foro centrale.

Figura 27. Percorso dei tubi dell'aspiratore chirurgico, dell'aspirasaliva e della siringa



10. Creare un passacavo per il tubo della siringa con una fascetta fermacavo e una rondella. Girare la fascetta due volte attorno al tubo per tenerlo saldamente in posizione.



**SUGGERIMENTO** Quando si applica il passacavo, lasciare all'esterno un tratto di tubo sufficiente in modo tale che ricada con la stessa lunghezza del tubo della strumentazione.

Figura 28. Installazione del passacavo per la siringa assistente



**NOTA** Se il riunito non prevede altri moduli, passare alla sezione per la configurazione del sistema:

- **Sistema supporto base** - "Installazione della scatola allacciamenti a pavimento Contoured" a pagina 36
- **Sistema supporto montante** - "Installazione della scatola allacciamenti a pavimento separata" a pagina 38

## Installazione della strumentazione assistente montata su braccio telescopico (352)

1. Usare una chiave a brugola da 3/16 di pollice e tre viti a testa cava da 1 pollice per montare il mozzo di collegamento del braccio telescopico sul centro di supporto. Il fermo del mozzo va orientato verso i piedi della poltrona.

2. Spingere la guaina sul raccordo portagomma sulla parte inferiore del gruppo portastrumenti dell'assistente.

3. Inserire il braccio dell'assistente sul mozzo.

4. Spingendo in basso un lato della rondella ondulata, fare in modo che si incastrino nella parte superiore del mozzo. Continuare a spingere sistematicamente la rondella verso il basso fino a installarla completamente sul mozzo.

5. Posizionare l'aspiratore chirurgico e l'aspirasaliva, quindi collegare il tubo al canister.

6. Se nel riunito è incluso un touchpad:

(1) Far passare il tubo del touchpad sotto il canister, attraverso il foro di destra (quello più grande).

(2) Installare il passacavo collocando la rondella sul tubo e quindi inserendo la boccia.



**SUGGERIMENTO** Quando si applica il passacavo, lasciare all'esterno un tratto di tubo sufficiente in modo tale che ricada con la stessa lunghezza del tubo della strumentazione.

### Utensili necessari per questa operazione

Chiave a brugola da 3/16 di pollice

Utensile per manicotti

Tronchesi con tagliante laterale

Figura 29. Installazione del mozzo del braccio telescopico

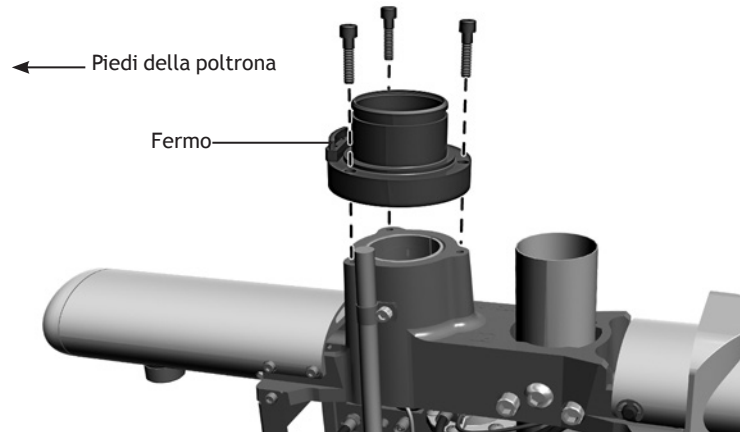


Figura 30. Installazione del braccio telescopico

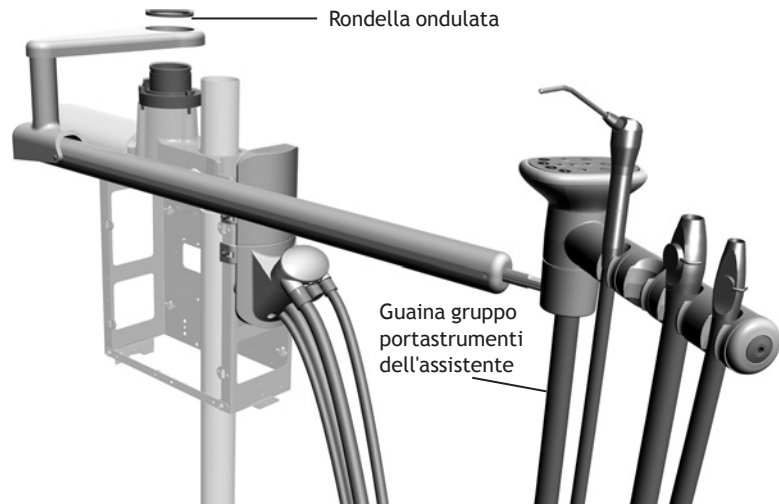
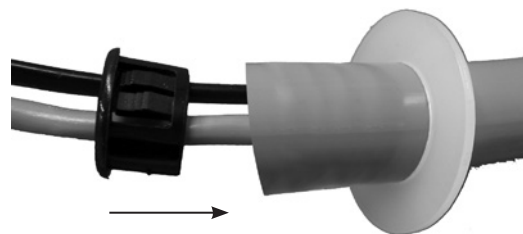
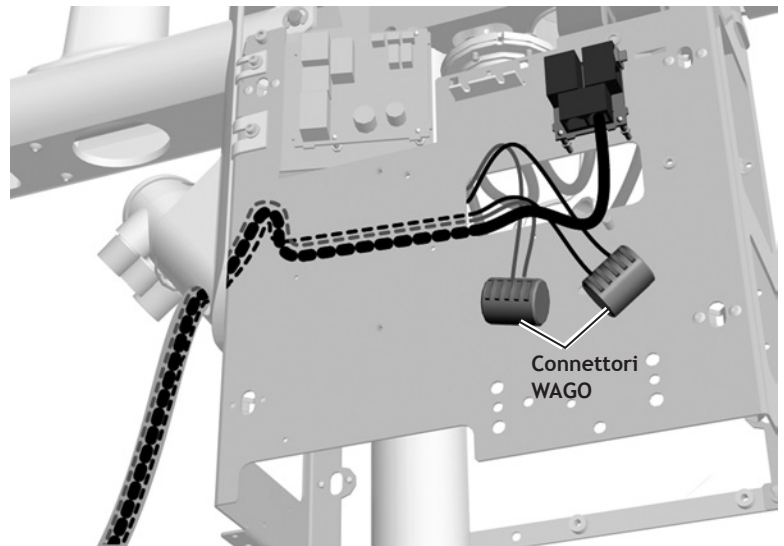


Figura 31. Installazione del passacavo per il tubo del touchpad



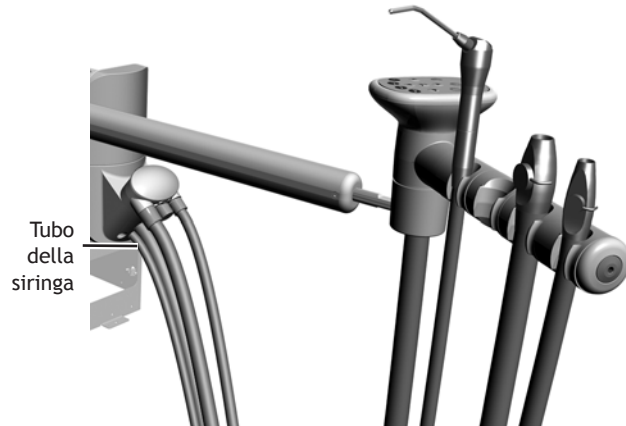
- (3) Far passare la linea dati e i cavi di alimentazione attraverso il centro di supporto.

Figura 32. Percorso del cavo dati e dei cavi di alimentazione



7. Collocare la siringa nell'alloggio e inserire il tubo al di sotto del canister attraverso il foro centrale (vedere la Figura 30 a pagina 20).

Figura 33. Percorso del cordone della siringa



8. Creare un passacavo per il tubo della siringa con una fascetta fermacavo e una rondella. Girare la fascetta due volte attorno al tubo per tenerlo saldamente in posizione.



**SUGGERIMENTO** Quando si applica il passacavo, lasciare all'esterno un tratto di tubo sufficiente in modo tale che ricada con la stessa lunghezza del tubo della strumentazione.

Figura 34. Installazione del passacavo per la siringa assistente



**NOTA** Se il riunito non prevede altri moduli, passare alla sezione per la configurazione del sistema:

- **Sistema supporto base** - "Installazione della scatola allacciamenti a pavimento Contoured" a pagina 36
- **Sistema supporto montante** - "Installazione della scatola allacciamenti a pavimento separata" a pagina 38

## INSTALLAZIONE DELLA FARETRA ODONTOIATRICA

---

Il riunito A-dec 300 può essere configurato con una faretra odontoiatrica Traditional o Continental. Le fasi di installazione dei due tipi di faretra sono identiche.

Le faretre possono essere di tipo Radius o montate su centro di supporto.

**Tipo Radius (332 e 333) . . . . . 23**  
**Montata su centro di supporto (354 e 335) . . . 29**

Figura 35. Faretre odontoiatriche



Faretra a cordoni pendenti (Traditional) tipo Radius A-dec 332



Faretra Continental A-dec 335 montata su  
centro di supporto

## Installazione di una faretra odontoiatrica tipo Radius (332 e 333)

### Installazione del braccio rigido

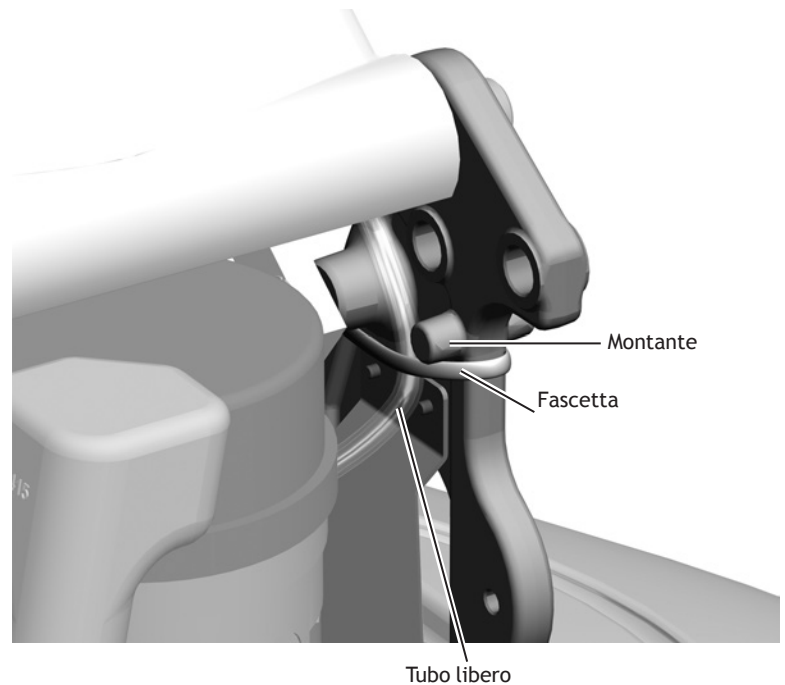
1. Sollevare la poltrona alla massima altezza.
2. Interrompere l'alimentazione.

3. Tagliare la fascetta che tiene il tubo idraulico libero che va dal cilindro di sollevamento alla pompa micromotore.
4. Spingere indietro il tubo in modo che si trovi dietro al montante sulla torre della poltrona.

#### Utensili necessari per questa operazione

Set di chiavi a brugola	Tronchesi con tagliente laterale
Utensile per manicotti	Chiave regolabile a rullino
Metro a nastro	

Figura 36. Preparazione della torre della poltrona



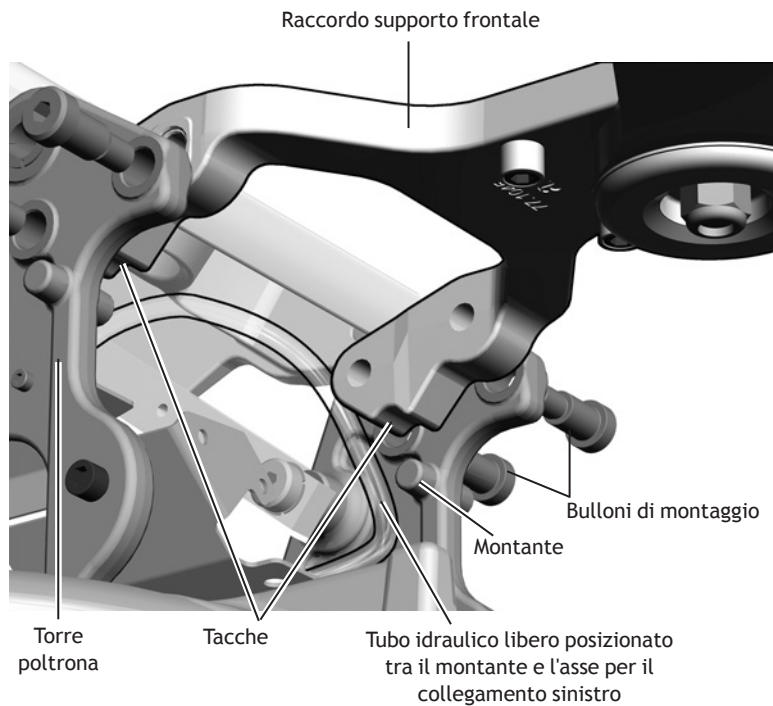
5. Posizionare le tacche nel raccordo del supporto frontale sopra i montanti sulle torri della poltrona.



**ATTENZIONE** Assicurarsi che tutti i tubi e cavi si trovino alla distanza corretta dai montanti per evitare che sfreghino tra di loro.

6. Tenendo il braccio rigido in posizione, installare la vite anteriore, quindi quella posteriore su un lato e stringere a mano.
7. Installare le viti sull'altro lato, quindi utilizzare una vite a brugola da 5/16 di pollice per serrare bene tutte le viti.

Figura 37. Installazione del braccio rigido

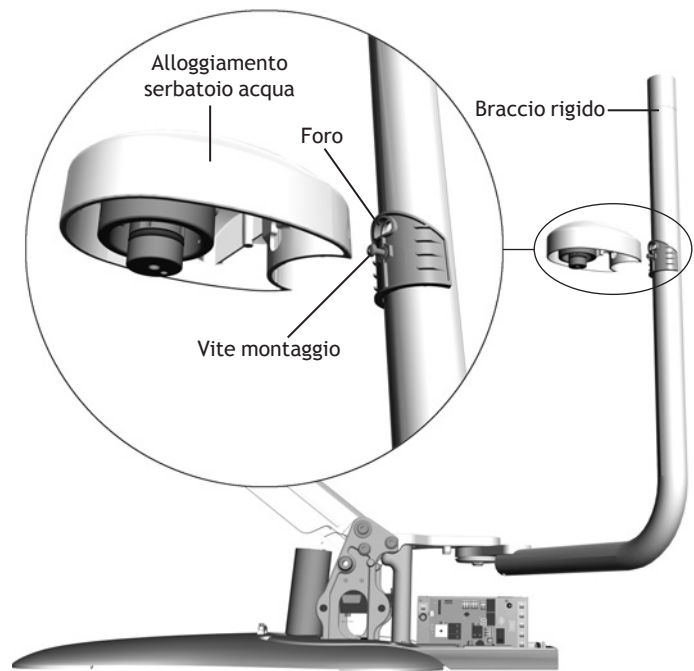




## Installazione del serbatoio acqua

1. Utilizzare una chiave a brugola da 1/8 di pollice sotto il foro del braccio rigido.
2. Far passare il tubo del serbatoio acqua nel foro, attraverso il braccio, esternamente alla parte inferiore.
3. Far scorrere il supporto del serbatoio per l'acqua sulla vite di montaggio e fissarlo al braccio.

Figura 38. Installazione del serbatoio acqua



## Installazione del braccio pantografato e della faretra

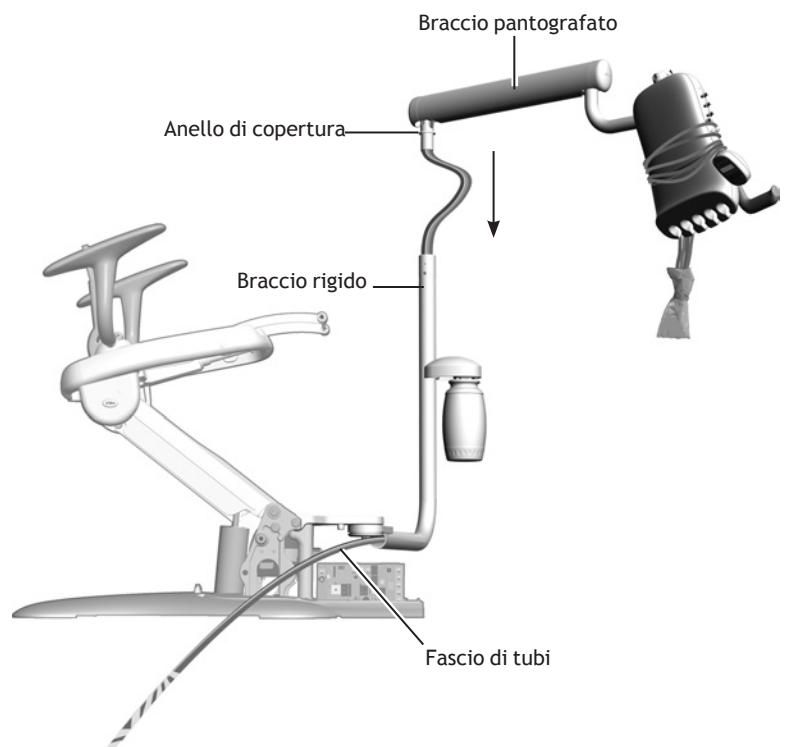
1. Tagliare la fascetta che tiene l'anello di copertura al fascio di tubi della faretra odontoiatrica.
2. Estrarre la faretra odontoiatrica dall'imballaggio e bilanciarla sopra la spalla tenendola dietro in modo da lasciare libera una mano per consentire il passaggio del fascio dei tubi.
3. Far passare il fascio dei tubi della faretra odontoiatrica all'interno del braccio rigido.



**SUGGERIMENTO** Per tenere i cordoni della faretra all'esterno, avvolgerli attorno alla faretra prima di installare il braccio pantografato.

4. Inserire il braccio pantografato all'interno del braccio rigido fino alla sua completa stabilizzazione.

Figura 39. Installazione del braccio pantografato



5. Utilizzare la chiave a brugola da 5/32 di pollice per allentare la vite a testa bombata.
6. Ruotare la faretra in modo che si trovi sopra il foro destinato alla vite di livellamento da inserire.

7. Utilizzare una chiave a brugola da 5/32 di pollice e serrare la vite di livellamento da 1/4 - 20 x 1/2 di pollice.
  8. Usare una chiave a brugola da 5/32 di pollice per installare il grano da 3/8 di pollice.
9. Collocare i cordoni dei manipoli nei rispettivi alloggi e inserire le chiavette di regolazione nei fori disposti su un lato della faretra.



**NOTA** Nel caso di una faretra Continental, inserire i ganci nelle fruste. Le estremità superiori dei ganci devono essere orientate verso la parte anteriore della faretra.

Figura 40. Installazione della faretra odontoiatrica

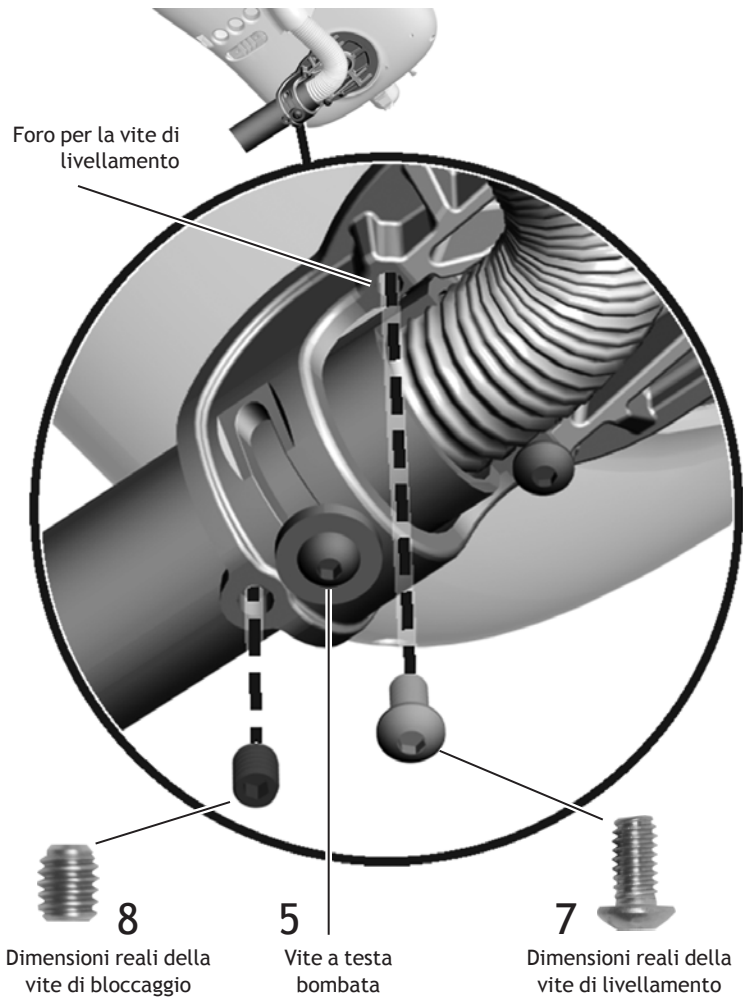


Figura 41. Inserimento dei ganci a frusta e delle chiavi di regolazione



## Percorso dei tubi e dei cavi

1. Dalla parte posteriore della poltrona far passare i cavi della pedaliera comando strumenti sul passacavo e dietro al trasformatore.
2. Misurare 900 mm tra il serbatoio acqua e il punto in cui esce dal braccio rigido. Tagliare la parte in eccesso.
3. Togliere la guaina intorno al serbatoio acqua e al braccio rigido.



**SUGGERIMENTO** Contrassegnare le estremità dei tubi del serbatoio acqua per distinguerli dai tubi della faretra odontoiatrica quando si collegano le utenze.

4. Far passare sia i tubi del serbatoio dell'acqua che quelli della faretra attraverso il tubo spiralato (vedere Figura 43).

5. Creare un anello con una fascetta attraverso i due fori nel braccio rigido.
6. Inserire il tubo spiralato per qualche centimetro (1 pollice) nell'anello nel braccio rigido.
7. Serrare la fascetta per fissare il tubo spiralato.

Figura 42. Percorso dei tubi della pedaliera comando strumenti

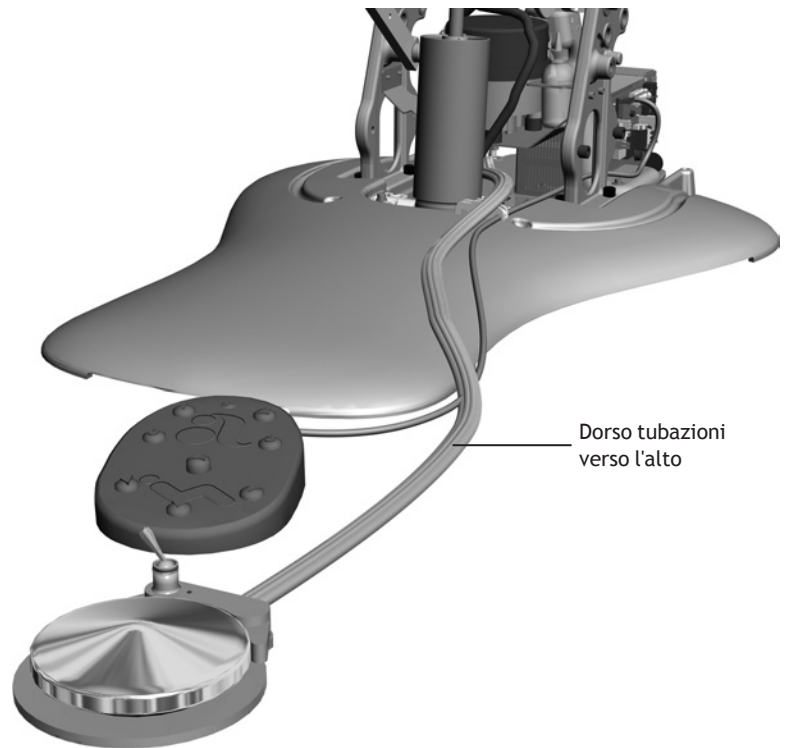
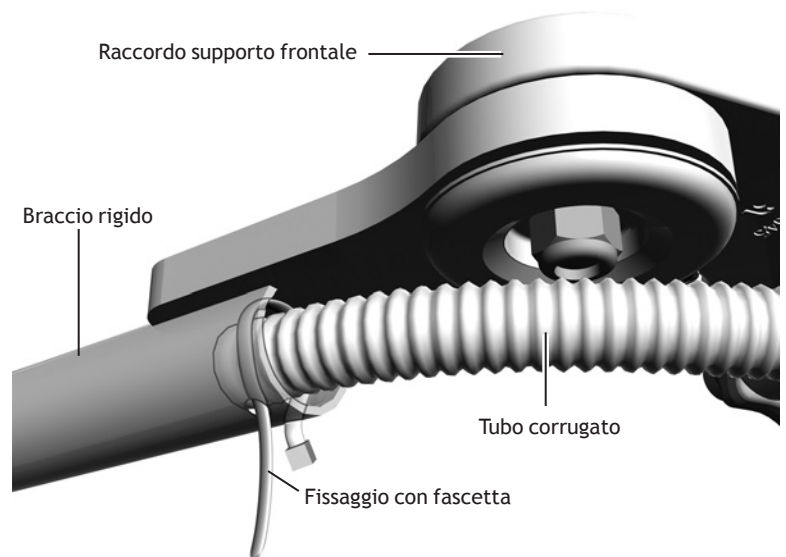


Figura 43. Percorso dei fasci di tubi attraverso il tubo spiralato



8. Rimuovere il nastro dalle estremità dei tubi del serbatoio acqua e della faretra odontoiatrica.
9. Far passare i tubi del serbatoio acqua e della faretra attraverso il supporto anteriore (assicurarsi di passare dietro il tubo nero idraulico), quindi dietro il trasformatore.



**NOTA** Il passaggio scorretto dei cavi può ostacolare il movimento del braccio rigido della faretra.

10. Far passare i cavi di alimentazione, il cavo di messa a terra e il cavo dati della faretra odontoiatrica attraverso il supporto frontale e fino alla scheda elettronica della poltrona sul trasformatore.
11. Se il riunito include la strumentazione assistente, far passare il cordone della siringa intorno al cilindro di sollevamento passando dietro al trasformatore.

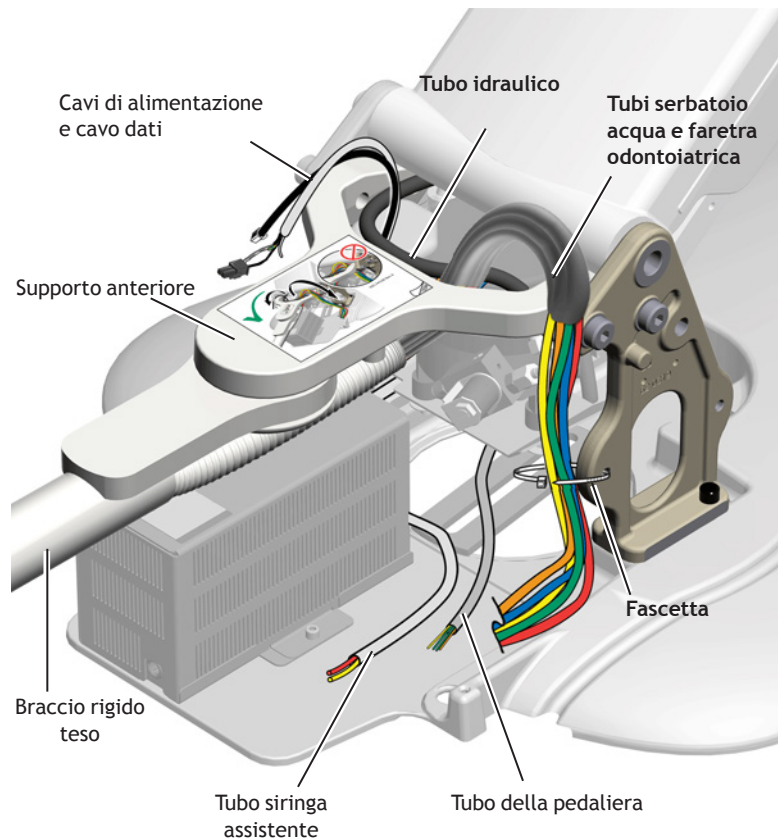
## Sistemazione dei tubi

1. Posizionare il braccio rigido in modo che si trovi nel centro della poltrona, in linea con il supporto frontale.
2. Raccogliere con cura i tubi. Tagliarli fino alla torre della poltrona.



**NOTA** Se il riunito prevede un portatray, vedere la sezione "Installazione del portatray (Opzionale)" a pagina 32. In caso contrario, passare a "Installazione della scatola allacciamenti a pavimento Contoured" a pagina 36.

Figura 44. Percorso dei tubi e dei cavi



## Installazione di una faretra odontoiatrica montata su centro di supporto (334 e 335)

### Installazione dei componenti

1. Abbassare la poltrona. Interrompere l'alimentazione.
2. Assicurarsi di inserire sul montante della faretra l'anello di copertura adatto.
  - Se il riunito prevede l'installazione della faretra senza strumentazione assistente montata su braccio telescopico, utilizzare l'anello di copertura illustrato in alto nella Figura 45.
  - Se il riunito prevede l'installazione della faretra con la strumentazione dell'assistente montata su braccio telescopico, utilizzare l'anello di copertura illustrato in basso nella Figura 45.

#### Utensili necessari per questa operazione

Set di chiavi a brugola	Tronchesi con tagliente laterale
Chiave regolabile a rullino	Utensile per manicotti

Figura 45. Anelli di copertura per il montante della faretra

Questa ghiera viene fornita con il montante della faretra.



Ghiera da utilizzare per la faretra

Questa ghiera viene inclusa nella scatola che contiene la strumentazione dell'assistente.



Ghiera da utilizzare per la faretra in presenza della strumentazione dell'assistente montata su braccio telescopico

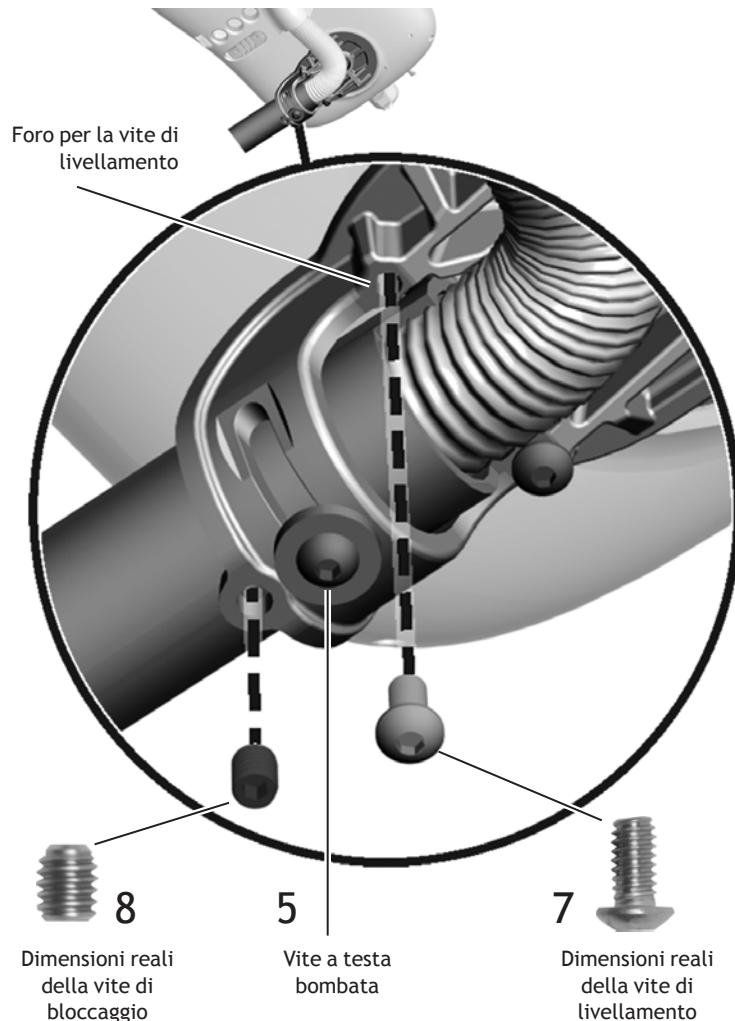
3. Estrarre la faretra dalla scatola e poggiarla sopra la spalla, tenendo una mano libera per il passaggio del fascio di tubi.  
Il montante della faretra si inserisce nel centro di supporto, nell'apposito foro orientato verso i piedi della poltrona.
4. Far passare il fascio di tubi nel centro di supporto, quindi inserire il montante della faretra nel centro di supporto fino alla sua completa stabilizzazione.

Figura 46. Tenuta della faretra odontoiatrica



5. Utilizzare la chiave a brugola da 5/32 di pollice per allentare la vite a testa bombata.
6. Ruotare la faretra in modo che si trovi sopra il foro destinato alla vite di livellamento da inserire.

Figura 47. Installazione della faretra odontoiatrica



7. Utilizzare una chiave a brugola da 5/32 di pollice e serrare la vite di livellamento da 1/4 - 20 x 1/2 di pollice.
8. Usare una chiave a brugola da 5/32 di pollice per installare il grano da 3/8 di pollice.

- Collocare i cordoni dei manipoli nei rispettivi alloggi e inserire le chiavette di regolazione nei fori disposti su un lato della faretra.



**NOTA** Nel caso di una faretra Continental, inserire i ganci nelle fruste. Le estremità superiori dei ganci devono essere orientate verso la parte anteriore della faretra.

Figura 48. Inserimento dei ganci a frusta e delle chiavi di regolazione



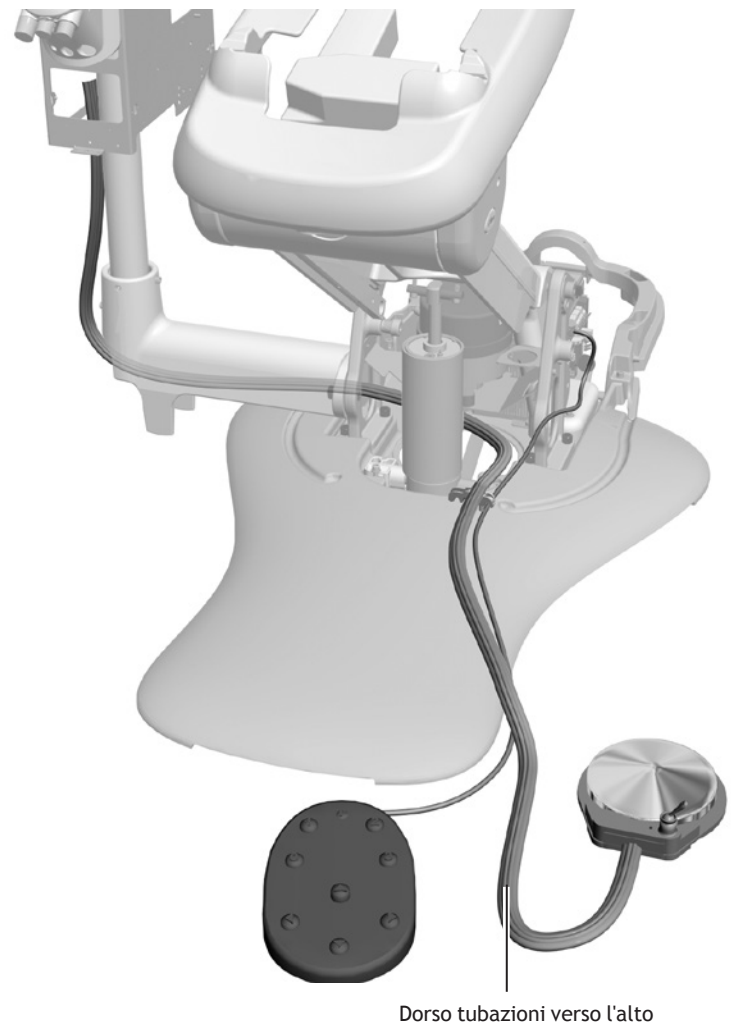
### Percorso dei tubi della pedaliera comando strumenti

- Solleverare la poltrona alla massima altezza.
- Dal retro della poltrona, far passare i tubi della pedaliera comando strumenti attraverso il supporto alla base della poltrona e fino al centro di supporto.



**NOTA** In caso di riunito con supporto montante, il tubo della pedaliera va inserito attraverso un foro della staffa posta nella parte inferiore del centro di supporto che sostiene il tubo corrugato.

Figura 49. Percorso dei tubi della pedaliera comando strumenti



**NOTA** Se il riunito prevede un portatray, vedere la sezione "Installazione del portatray (Opzionale)" alla pagina successiva. In caso contrario, passare alla sezione per la configurazione del sistema:

- **Sistema supporto base** - "Installazione della scatola allacciamenti a pavimento Contoured" a pagina 36
- **Sistema supporto montante** - "Installazione della scatola allacciamenti a pavimento separata" a pagina 38

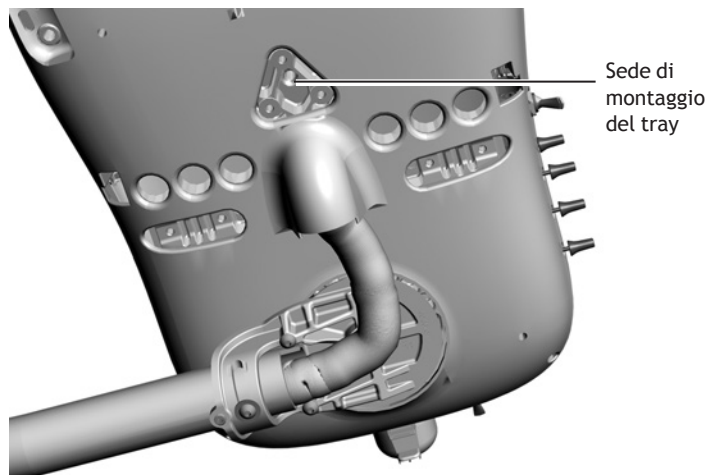
## Installazione del portatray (Opzionale)

Per installare il portatray, selezionarlo in base al tipo di faretra ed eseguire tutte le fasi della procedura.

### Faretra tipo S.P.R.I.D.O. (Continental)

Con una chiave a brugola da 32/10 di pollice e tre viti 10 - 32 x 3/4 di pollice, fissare il braccio di montaggio al centro sulla parte inferiore della faretra.

Figura 50. Posizione del portatray su una faretra Continental





## Faretra a cordoni pendenti (Traditional)



**NOTA** I portatray grandi si fissano ai bracci di montaggio con un orientamento diverso rispetto ai portatray piccoli. Per l'orientamento corretto, vedere Figura 51 e Figura 52.

1. Utilizzare una chiave a brugola da 1/8 di pollice e le viti 10 - 21 x 1/2 di pollice per fissare la parte inferiore del portatray al braccio di montaggio.



**ATTENZIONE** Non serrare eccessivamente le viti, per evitare danni alla superficie del portatray o la rottura del supporto.

2. Utilizzare una chiave a brugola da 1/8 di pollice e due viti a testa bombata da 10 - 32 x 1 pollice per fissare il braccio di montaggio al lato della parte inferiore della faretra.



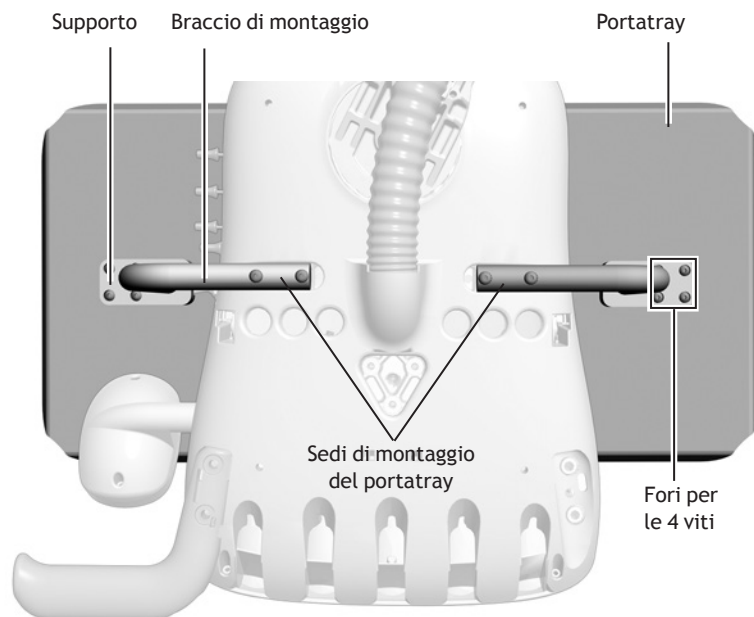
**SUGGERIMENTO** Anche se il portatray può essere installato su uno qualsiasi dei due lati della faretra, conviene montarlo dal lato opposto delle chiavette di regolazione, in modo da rendere più agevole l'accesso alle chiavette.



**NOTA** Se il riunito non prevede altri moduli, passare alla sezione per la configurazione del sistema:

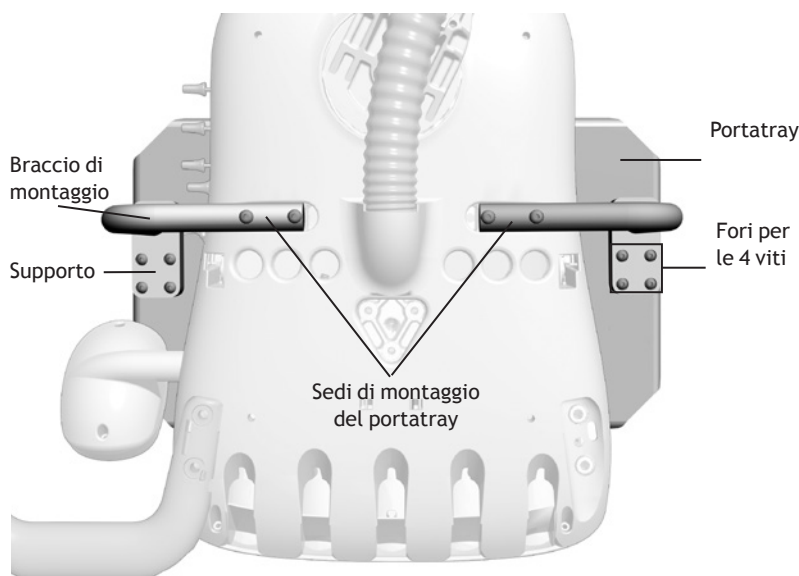
- **Sistema supporto base** - "Installazione della scatola allacciamenti a pavimento Contoured" a pagina 36
- **Sistema supporto montante** - "Installazione della scatola allacciamenti a pavimento separata" a pagina 38

Figura 51. Installazione di un portatray grande



Durante l'installazione di un portatray grande, i fori per le quattro viti posti sulla staffa devono essere orientati verso l'esterno rispetto alla faretra.

Figura 52. Installazione di un portatray piccolo



Durante l'installazione di un portatray piccolo, i fori per le quattro viti posti sulla staffa devono essere orientati verso la parte frontale della faretra.

# INSTALLAZIONE DELLA LAMPADA ODONTOIATRICA

La procedura di installazione di A-dec 371 o A-dec 571 per i componenti della lampada odontoiatrica 300 è identica, indipendentemente dal tipo di poltrona utilizzata. Le operazioni di instradamento e collegamento dei cavi della lampada variano a seconda del riunito.

## Installazione dei componenti della lampada odontoiatrica

1. Inserire l'anello di copertura sul montante del centro di supporto, quindi installare il montante centrale sopra il montante del centro di supporto.

Orientare il foro placcato nel montante centrale in modo che sia rivolto verso la poltrona.

Se si installa una lampada odontoiatrica A-dec 382, orientare il foro placcato nel montante centrale in modo che sia rivolto nella stessa direzione del poggiapiedi.



**NOTA** Quando il montante viene alloggiato in modo corretto, è visibile ancora uno spazio fra le sezioni dipinte di bianco. Questo spazio sarà coperto dai coperchi del centro di supporto.

2. Con il martello in gomma percuotere leggermente la parte superiore del montante centrale. Evitare colpi troppo forti, altrimenti sarà difficile rimuovere il montante.
3. Inserire il cuscinetto in plastica nel montante centrale.
4. Collocare il cappuccio sul montante della lampada.
5. Far passare il cavo della lampada attraverso il montante centrale.
6. Inserire il montante della lampada nel montante centrale, fissandolo bene, quindi far scivolare il cappuccio verso il basso, fino a coprire il supporto in plastica e l'estremità superiore del montante centrale.

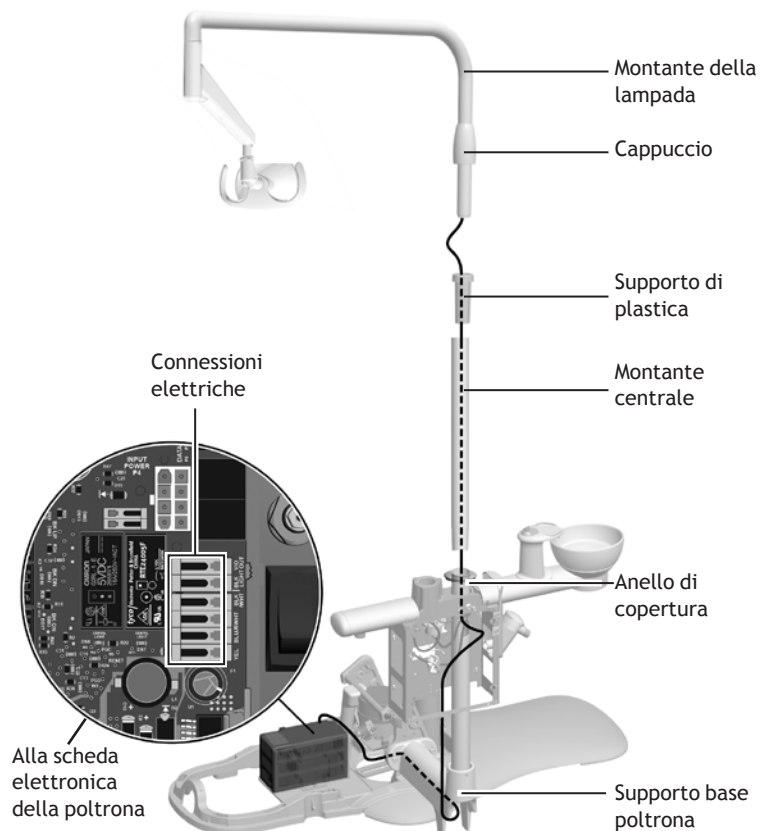
### Utensili necessari per questa operazione

Martello in gomma

Figura 53. Lampada odontoiatrica A-dec 371



Figura 54. Installazione della lampada odontoiatrica



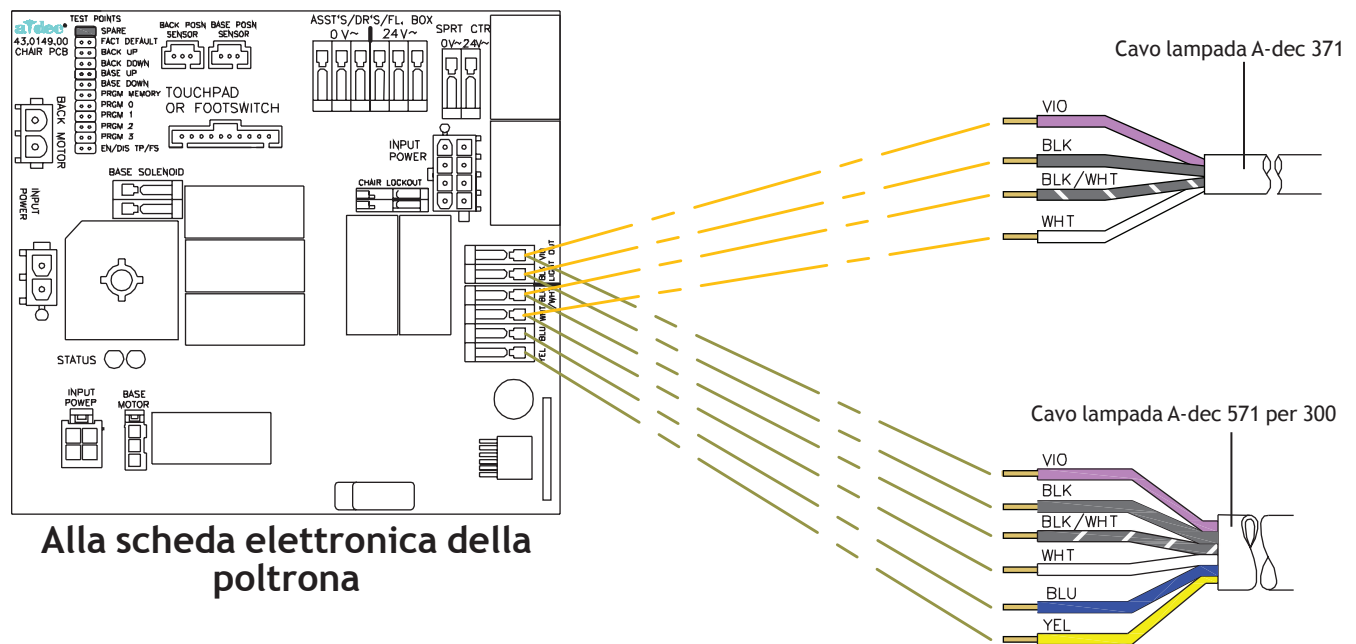
## Percorso e collegamento dei cavi della lampada odontoiatrica



**ATTENZIONE** I componenti elettrici presenti sulla scheda elettronica sono sensibili alle cariche elettrostatiche e devono essere manipolati con cautela.

1. Una volta installati i componenti della lampada odontoiatrica, far passare il cavo dalla parte inferiore del centro di supporto e al supporto alla base della poltrona fino a raggiungere la scheda elettronica che si trova nell'area utenze, sotto la poltrona (vedere Figura 54 alla pagina precedente).
2. Interrompere l'alimentazione.
3. Collegare i fili della lampada odontoiatrica, a seconda del tipo di illuminazione richiesta per il riunito, ai morsetti corrispondenti sulla scheda elettronica della poltrona.
  - Con la poltrona Adec 371, i fili nero e violetto si collegano alla morsettiera J6, mentre i fili nero/bianco e bianco, si collegano alla morsettiera J6.
  - Con la poltrona A-dec 571 per 300, i fili nero e violetto si collegano alla morsettiera J5, mentre i fili nero/bianco, bianco, blu e giallo si collegano alla morsettiera J6.

Figura 55. Connessioni dei fili della lampada odontoiatrica



Alla scheda elettronica della poltrona



**NOTA** In caso di riunito con supporto montante, vedere i documenti seguenti inclusi con il kit per l'installazione di A-dec 371 o A-dec 571 per la lampada 300 sulle poltrone relative:

- Poltrona odontoiatrica A-dec 511 - codice articolo p/n 86.0119.00
- Lampada odontoiatrica A-dec Cascade, Decade, Performer o Priority - codice articolo 86.0118.00

# INSTALLAZIONE DELLA SCATOLA ALLACCIAMENTI A PAVIMENTO CONTOURED

## Installazione del telaio della scatola allacciamenti a pavimento Contoured

1. Posizionare il telaio della scatola allacciamenti attorno alle utenze, lasciando almeno 76 mm (3 pollici) di spazio tra gli oggetti con altezza superiore a 114 mm (4,5 pollici) e il retro del telaio. Assicurarsi di mantenere libera l'area a strisce grigie della Figura 56

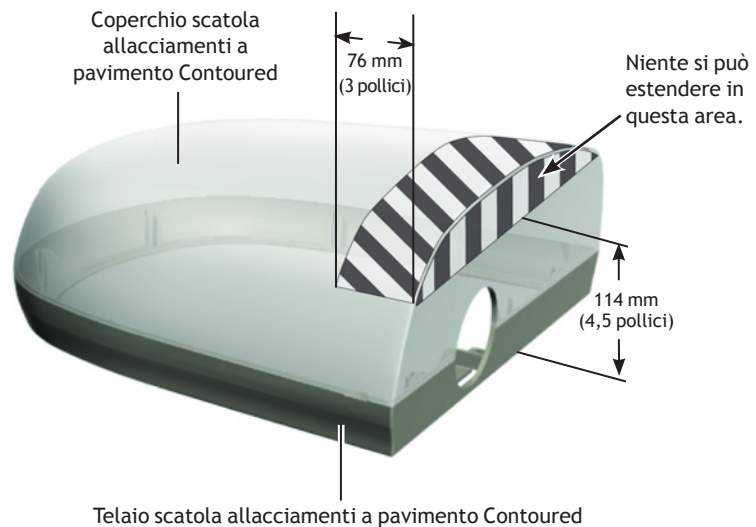


**ATTENZIONE** Uno spazio insufficiente come descritto in alto impedirà l'installazione della protezione trasformatore.

2. Fissare il telaio al pavimento.
  - Se il pavimento è di legno, utilizzare un cacciavite a croce Phillips e le viti n. 10 da 1 - 1/4 di pollice.
  - Se il pavimento è in cemento, con una punta da trapano da 1/4 di pollice per muratura praticare due fori dove inserire le viti per il fissaggio del telaio. Inserire dei tasselli di plastica nei fori e utilizzare un cacciavite a croce Phillips e le viti n. 10 da 1 - 1/4 di pollice.

Utensili necessari per questa operazione	
Metro a nastro	Punta da trapano per muratura da 1/4 di pollice
Cacciavite a croce Phillips	Utensile per manicotti
Tronchesi con tagliente laterale	Pinze

Figura 56. Coperchio e telaio scatola allacciamenti a pavimento Contoured



## Installazione del tubo spiralato

1. Scollegare la poltrona dalla rete elettrica.
2. Misurare la distanza tra la protezione trasformatore e il telaio del coperchio della scatola allacciamenti Contoured e tagliare opportunamente il tubo spiralato.

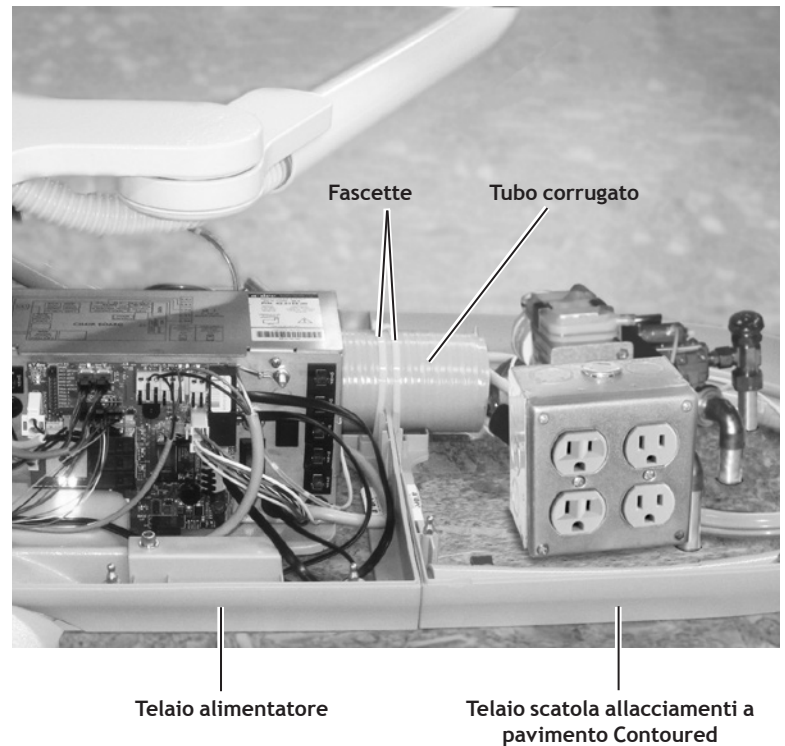


**SUGGERIMENTO** Il corrugato deve estendersi pochi centimetri dopo ciascun telaio per consentirne il fissaggio ai telai.

3. Far passare il tubo spiralato attraverso la fascetta nel telaio del trasformatore fino a quando non si trova a 5 cm (2 pollici) dalla fascetta.
4. Utilizzare le pinze per serrare la fascetta in modo che tenga il tubo spiralato. Tagliare la fascetta in eccesso.
5. Far passare il tubo spiralato attraverso la fascetta nel telaio della scatola allacciamenti Contoured fino a quando non si trova a 5 cm (2 pollici) dalla fascetta.
6. Utilizzare le pinze per serrare la fascetta in modo che tenga il tubo spiralato. Tagliare la fascetta in eccesso.
7. Far passare i tubi, il cavo di alimentazione e la linea di aspirazione attraverso il tubo spiralato.

Si può quindi procedere al collegamento del riunito. Per ulteriori istruzioni, vedere "Allacciamento utenze" a pagina 39.

Figura 57. Installazione del tubo spiralato e passaggio delle utenze



## INSTALLAZIONE DELLA SCATOLA ALLACCIAMENTI A PAVIMENTO SEPARATA

1. Rimuovere la protezione dalla scatola allacciamenti a pavimento separata e posizionarla sopra le utenze.
2. Misurare la distanza fra la scatola allacciamenti a pavimento e la parte inferiore del centro di supporto, quindi calcolare la lunghezza necessaria del tubo spiralato e tagliare la parte in eccesso.
3. Con un cacciavite a croce e 6 viti n. 10 fissare la scatola allacciamenti al pavimento.

Si può quindi procedere al collegamento del riunito. Per ulteriori istruzioni, vedere "Allacciamento utenze" nella pagina successiva.

### Utensili necessari per questa operazione

Tronchesi con tagliente laterale	Cacciavite a croce Phillips
Chiave a brugola da 5/64 di pollice	Utensile per manicotti

Figura 58. Scatola allacciamenti a pavimento separata



# ALLACCIAMENTO UTENZE

---

Per la configurazione del riunito, consultare la sezione relativa.

Utenze scatola allacciamenti a pavimento tipo Radius . . . . .	39
Moduli tipo Radius . . . . .	41
(solo) Strumentazione assistente tipo Radius . . . . .	45
Alimentazione e dati centro di supporto . . . . .	46
Utenze scatola allacciamenti a pavimento centro di supporto. . . . .	55
Moduli centro di supporto. . . . .	57

## Utenze scatola allacciamenti a pavimento tipo Radius

I moduli di tipo Radius vengono collegati agli allacciamenti nella scatola allacciamenti a pavimento Contoured. Utilizzare il tubo spiralato del kit per completare i collegamenti di aria e acqua, come illustrato nella Figura 60.

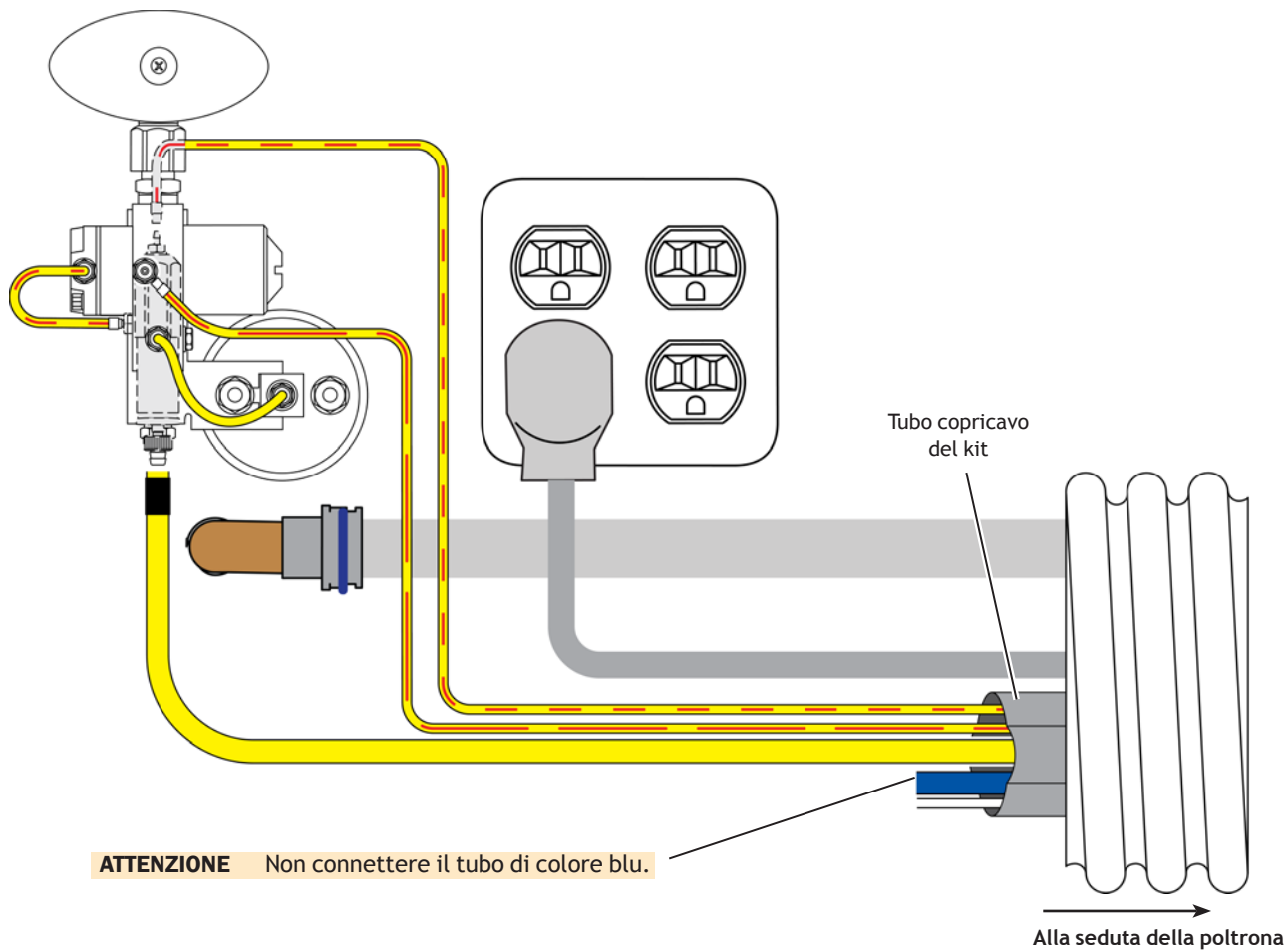


**ATTENZIONE** È presente un tubo blu nel tubo spiralato del kit.  
Non connettere il tubo di colore blu.

Figura 59. Moduli tipo Radius con il set scatola allacciamenti a pavimento Contoured



Figura 60. Collegamenti dei tubi scatola allacciamenti a pavimento per moduli tipo Radius





## Moduli tipo Radius

### Collegamento dell'alimentazione e dei dati



**ATTENZIONE** I componenti elettrici presenti sulla scheda elettronica sono sensibili alle cariche elettrostatiche e devono essere manipolati con cautela.



**NOTA** La procedura si applica sia alla strumentazione assistente che alla faretra odontoiatrica.

1. Interrompere l'alimentazione.
2. Utilizzare una chiave a rollino per collegare il cavo di messa a terra della faretra sul trasformatore.
3. Collegare il cavo di messa a terra al trasformatore, il filo nero a 0 V CA e il filo grigio al conduttore 2 V CA della morsetteria J2 sulla scheda elettronica della poltrona.
4. Collegare il connettore nero a due vie al conduttore isolato V CA a due vie nel trasformatore.
5. Inserire i cavi dati in una qualsiasi delle porte disponibili.



**NOTA** Sulla parte superiore del trasformatore 311 è presente un diagramma delle connessioni elettriche per la scheda elettronica della poltrona.

6. Raccogliere i tubi e avvolgerli nella fascetta.



**NOTA** Assicurarsi che i cavi di alimentazione non si trovino tra la spia di alimentazione e le lenti della protezione trasformatore.

Figura 61. Collegamenti elettrici e cavo dati

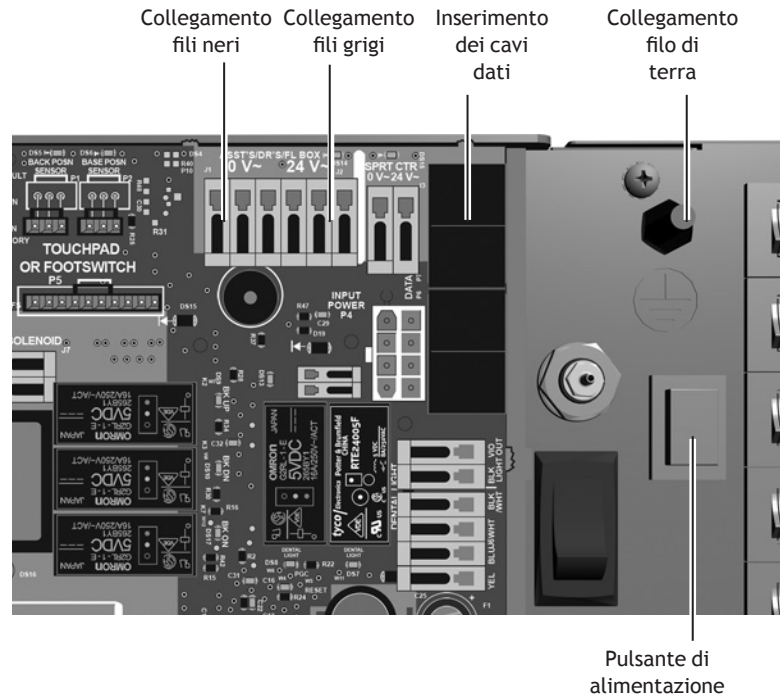
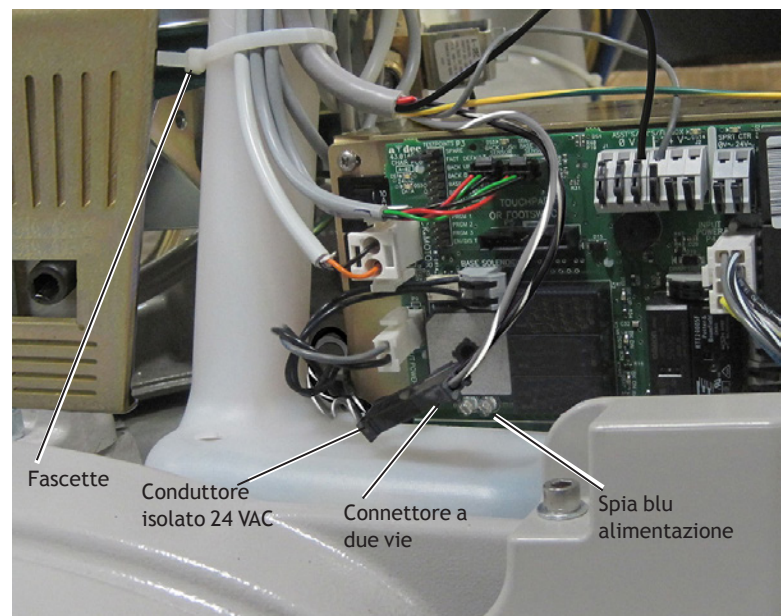


Figura 62. Collegamento corretto del cablaggio



## Collegamento dei tubi

Utilizzare il tubo spiralato del kit per completare i collegamenti di aria e acqua, come illustrato nella Figura 63.

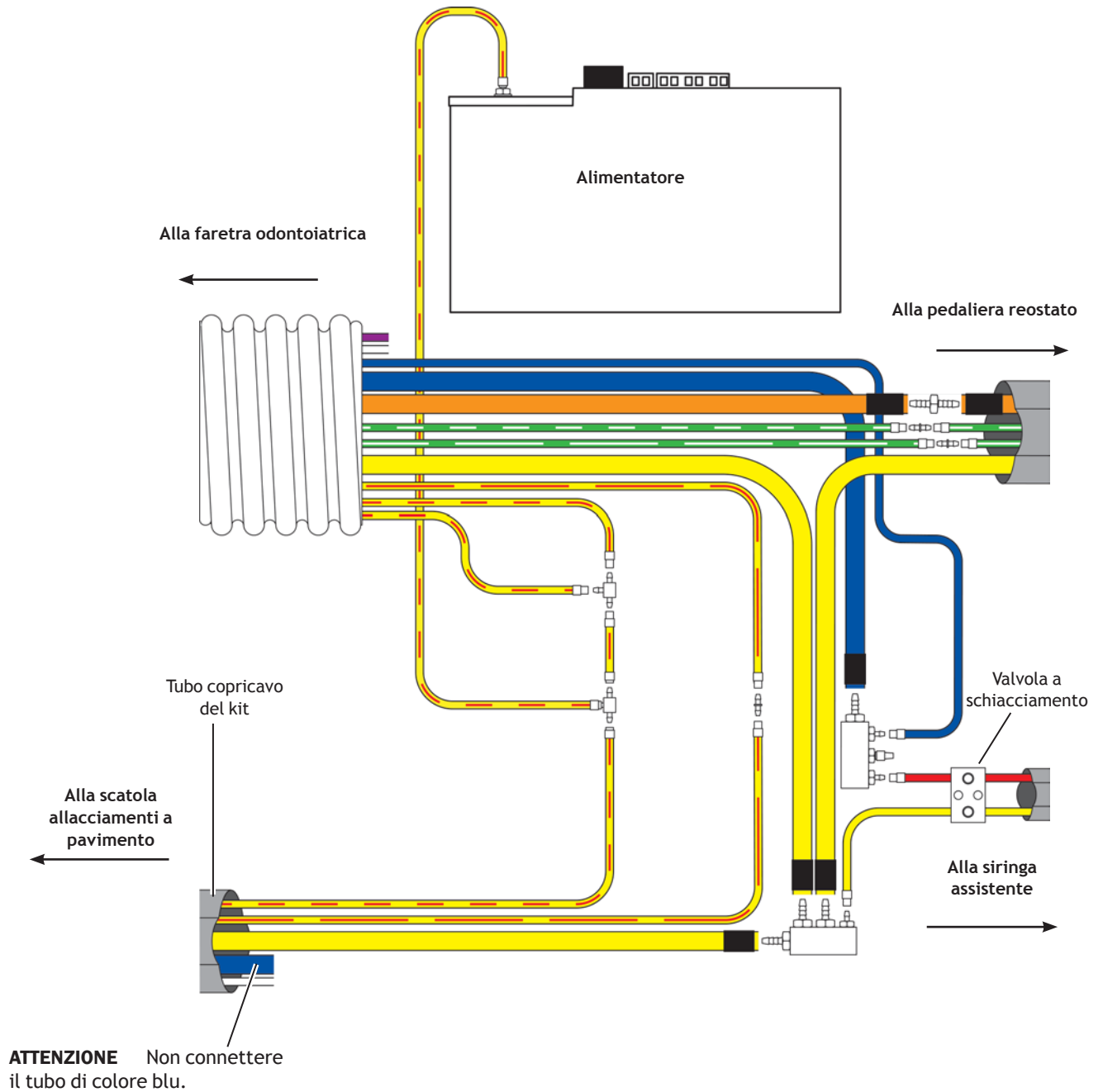


**ATTENZIONE** È presente un tubo blu nel tubo spiralato del kit. Non connettere il tubo di colore blu.



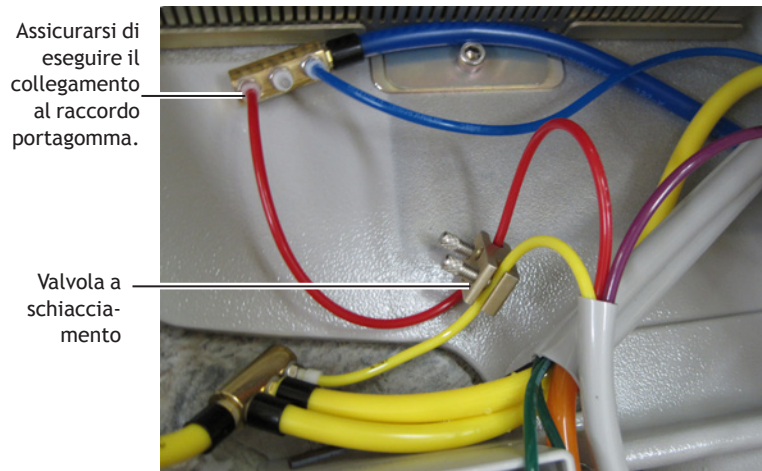
**NOTA** Quando si installa il collettore dell'acqua, assicurarsi di collegare il raccordo portagomma all'estremità in modo da evitare la stagnazione di acqua nel collettore (vedere Figura 64 a pagina 44).

Figura 63. Collegamenti utenze moduli tipo Radius



7. Se il riunito è dotato della strumentazione assistente, installare la valvola a schiacciamento sul tubo giallo e rosso della siringa.

Figura 64. Istante della valvola a schiacciamento

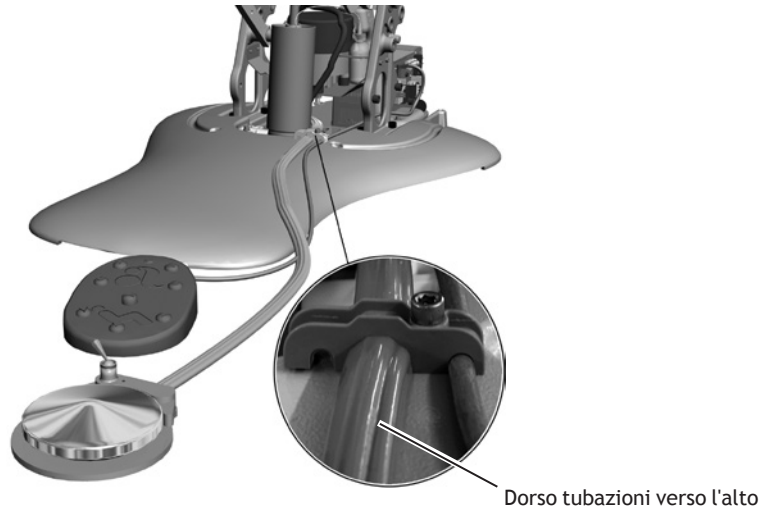


8. Con una chiave a brugola da 3/16 di pollice, fissare il tubo della pedaliera nel passacavo alla base della poltrona.

Figura 65. Fissaggio dei tubi della pedaliera comando strumenti

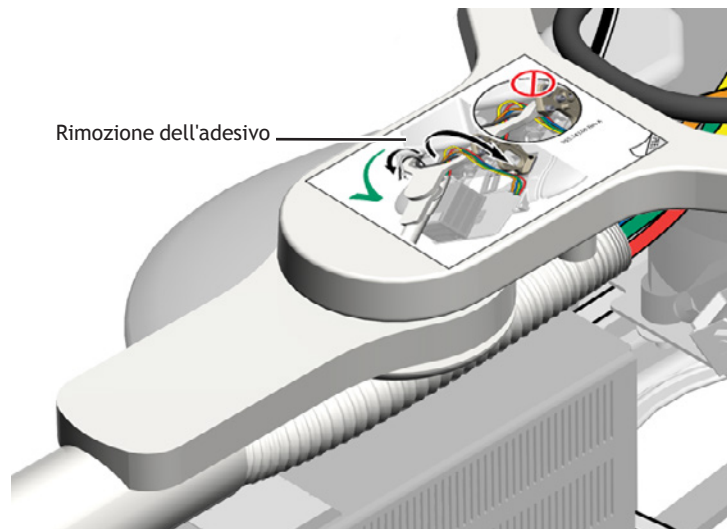


**NOTA** Per un posizionamento corretto, inserire il tubo della pedaliera in modo che le nervature presenti sul dorso corrispondano al profilo sagomato presente sul passacavo.



9. Rimuovere con cautela l'adesivo dalla parte superiore del supporto frontale.

Figura 66. Rimozione dell'adesivo per i collegamenti



## (solo) Strumentazione assistente tipo Radius

### Collegamento dell'alimentazione e dei dati



**ATTENZIONE** I componenti elettrici presenti sulla scheda elettronica sono sensibili alle cariche elettrostatiche e devono essere manipolati con cautela.

1. Interrompere l'alimentazione.
2. Collegare i cavi di alimentazione alla scheda elettronica della poltrona. Il filo nero deve essere collegato a 0 V CA mentre il filo grigio a 24 V CA.
3. Inserire i cavi dati in una qualsiasi delle porte disponibili.

Figura 67. Collegamenti elettrici e cavo dati

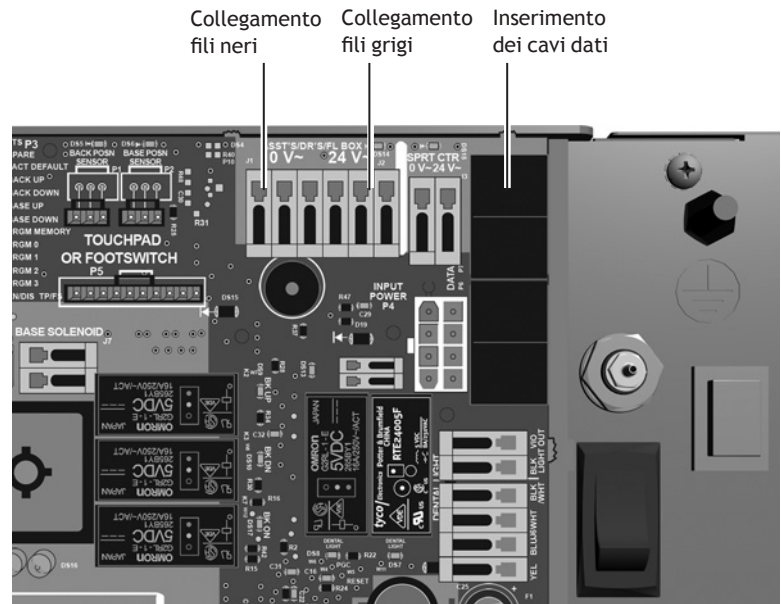


Figura 68. Passaggio e collegamento del cordone della siringa

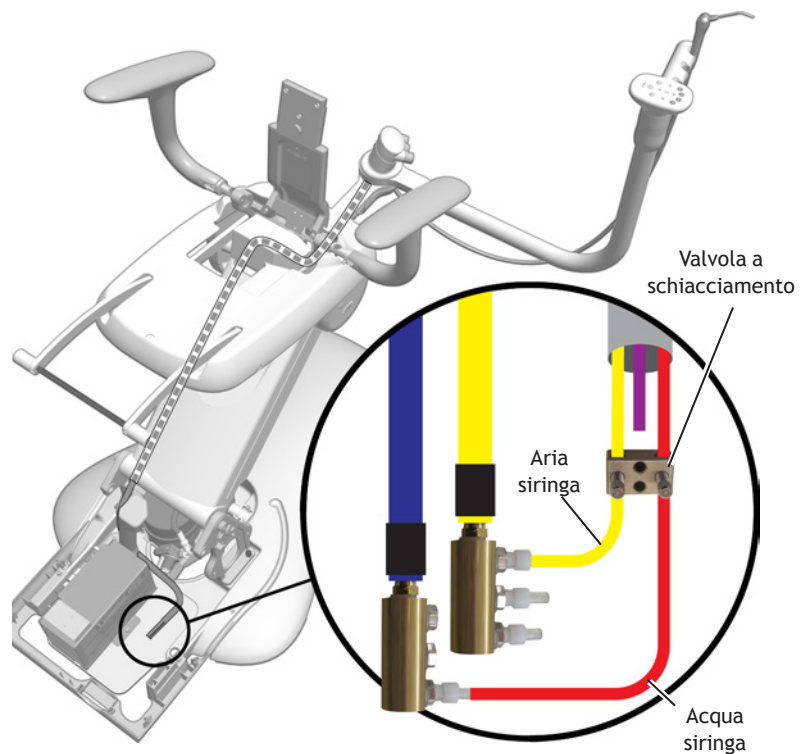
### Collegamento dei tubi

1. Collegare gli allacciamenti come mostrato nella Figura 68:
  - Utilizzare il tubo spiralato del kit per completare i collegamenti dell'impianto dell'aria.
  - Collegare il collettore acqua a un serbatoio acqua separato.



**NOTA** Quando si installa il collettore dell'acqua, assicurarsi di collegare il raccordo portagomma all'estremità in modo da evitare la stagnazione di acqua nel collettore.

2. Installare la valvola a schiacciamento sul cordone della siringa.
3. Per i collegamenti restanti delle utenze, vedere la sezione "Installazione della scatola allacciamenti a pavimento Contoured" a pagina 36 e le istruzioni accluse nel serbatoio acqua separato.



## Alimentazione e dati centro di supporto



**ATTENZIONE** I componenti elettrici presenti sulla scheda elettronica sono sensibili alle cariche elettrostatiche e devono essere manipolati con cautela.

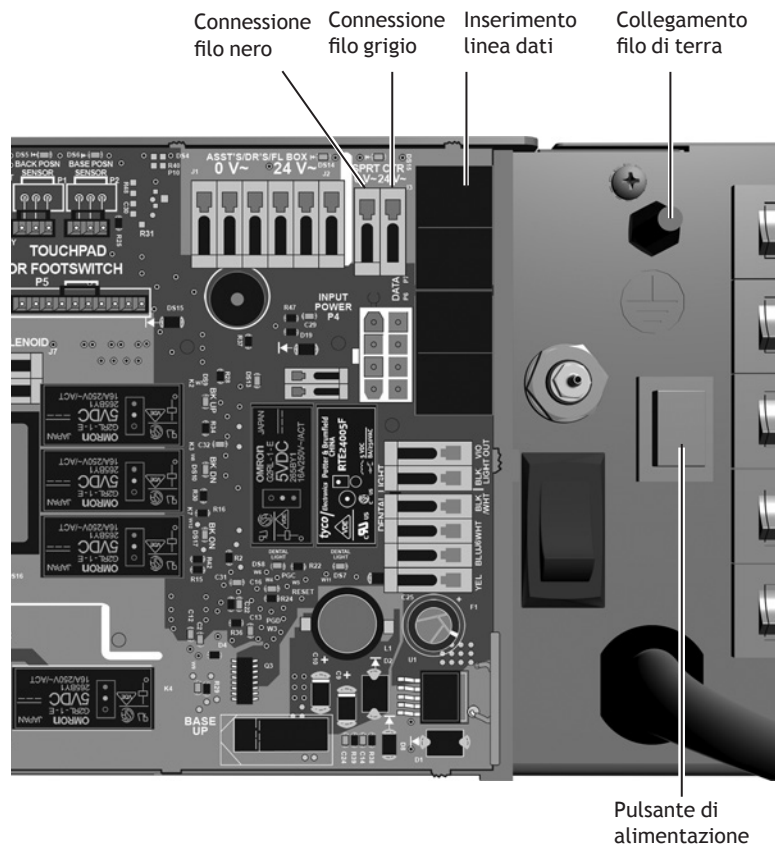
### Faretre con supporto alla base

1. Interrompere l'alimentazione.
2. Collegare il filo di terra con una chiave regolabile a rullino.
3. Collegare i cavi di alimentazione alla morsetteria J3 sulla scheda elettronica della poltrona. Il filo nero deve essere collegato a 0 V CA mentre il filo grigio a 24 V CA.
4. Inserire il cavo dati in una qualsiasi delle porte disponibili.



**NOTA** Sulla parte superiore dell'alimentatore 311 è presente un diagramma delle connessioni elettriche per la scheda elettronica della poltrona.

Figura 69. Collegamenti elettrici e cavo dati



## Sistema con supporto montante su una poltrona odontoiatrica A-dec 511

1. Far passare il cavo di alimentazione e il cavo dati attraverso la parte inferiore del centro di supporto.
2. Far passare il cavo di alimentazione e il cavo dati sotto il morsetto della scheda, proseguendo verso il braccio di sollevamento fino al trasformatore.
3. Installare il tubo spiralato intorno al cavo di alimentazione e al cavo dati.
4. Utilizzare le fascette per fissare i cavi al morsetto della scheda.
5. Interrompere l'alimentazione.
6. Collegare il cavo di messa a terra alla vite nella parte superiore del trasformatore con un cacciavite a croce Phillips.
7. Collegare i fili del cavo di alimentazione alla morsettiera J2 sulla scheda elettronica della poltrona. Il filo nero deve essere collegato a 0 V CA mentre il filo grigio a 24 V CA.
8. Collegare il connettore a due vie al conduttore nero isolato 24 V CA a due vie nel trasformatore.
9. Inserire la linea dati in una delle apposite porte sulla scheda elettronica della poltrona.

Figura 70. Percorso dei cavi

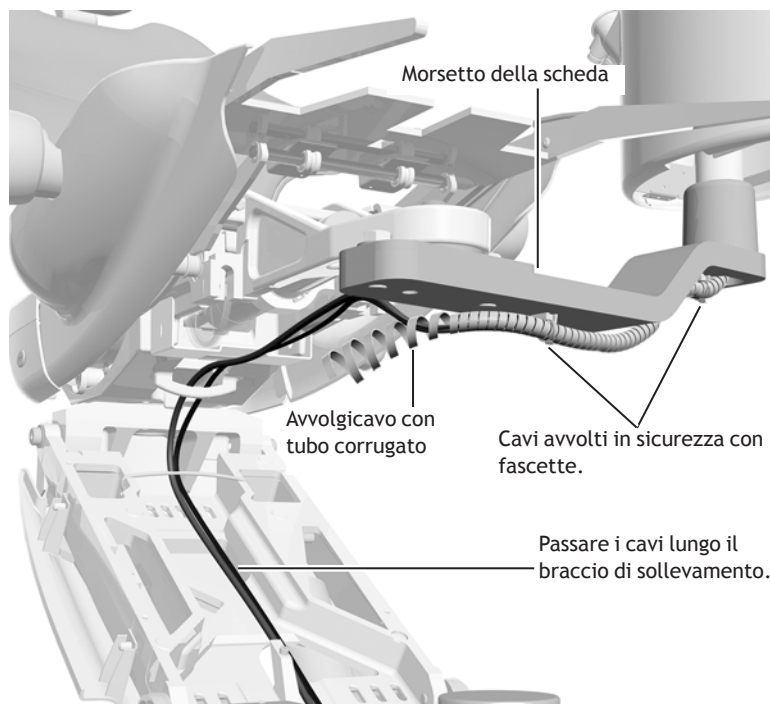
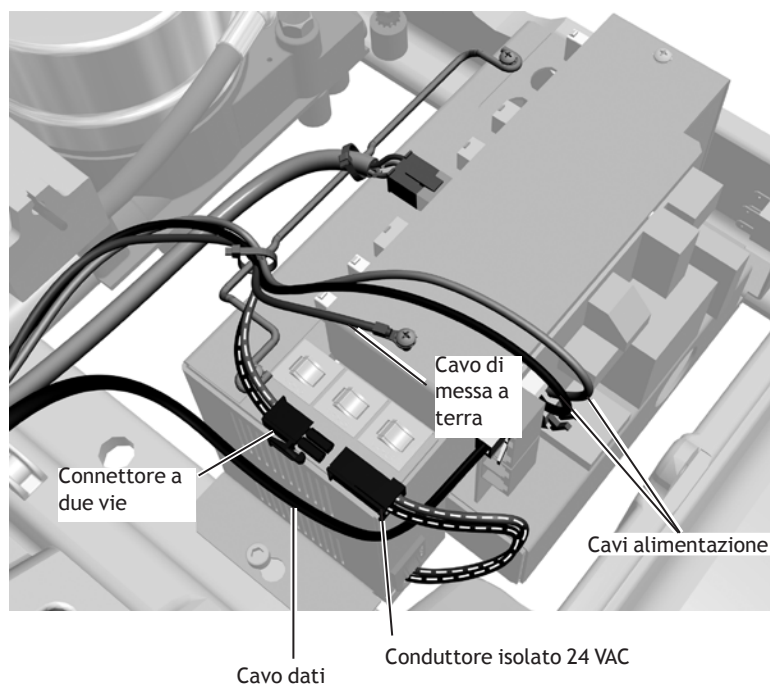
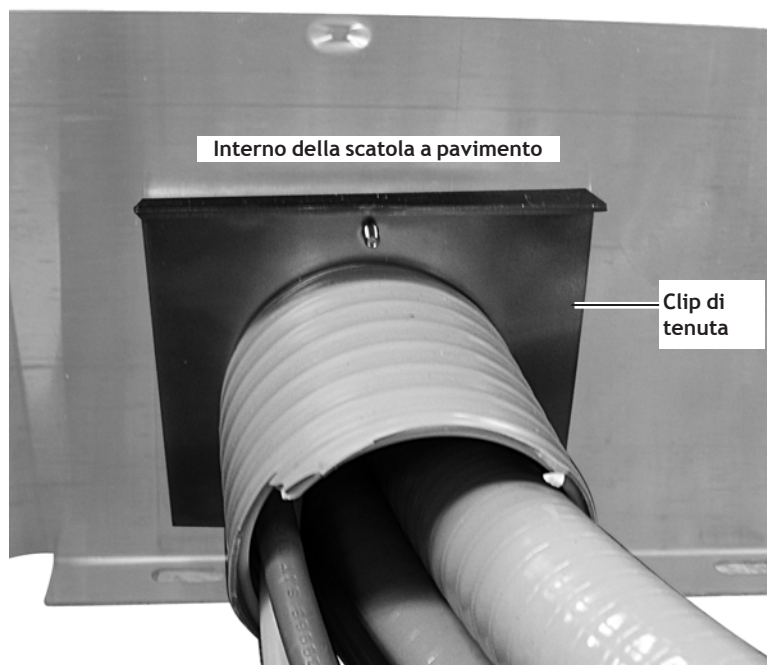


Figura 71. Collegamenti dati e alimentazione di A-dec 511



10. Far passare i tubi del centro di supporto attraverso il tubo corrugato.
11. Spingere il tubo corrugato in alto attraverso la staffa posta nella parte inferiore del telaio del centro di supporto per una decina di centimetri, fino a fissarlo saldamente in posizione.
12. Collegare l'interruttore principale all'interruttore elettrico dell'aria sull'alimentatore.
13. Far passare il tubo corrugato nella scatola allacciamenti a pavimento.
14. Con una chiave a brugola da 5/64 di pollice applicare la clip di tenuta alla scatola allacciamenti a pavimento e fissare il tubo corrugato.
15. Inserire i cappucci nei fori inutilizzati nella scatola allacciamenti a pavimento.

Figura 72. Applicazione della clip di tenuta all'interno della scatola allacciamenti a pavimento separata





## Sistema con supporto montante su una poltrona odontoiatrica A-dec 411

1. Far passare i cavi di alimentazione e il cavo dati attraverso la parte superiore del centro di supporto.
2. Far passare i cavi di alimentazione e il cavo dati sotto il morsetto della scheda, attraverso l'apertura nel coperchio inferiore fino al braccio di sollevamento dove è collocato il trasformatore.
3. Avvolgere i cavi di alimentazione e il cavo dati con il copricavo. Se il riunito include una lampada odontoiatrica, avvolgere anche i cavi della lampada odontoiatrica.
4. Utilizzare tre fascette per fissare il cablaggio avvolto al morsetto della scheda e il coperchio in plastica.
5. Interrompere l'alimentazione.
6. Collegare il cavo di messa a terra utilizzando una chiave combinata da 3/8 di pollice.
7. Collegare il filo nero al cavo 0 V CA del centro di supporto (SPRT CTR) sulla scheda elettronica della poltrona.
8. Collegare il filo grigio al cavo 24 V CA (SPRT CTR) del centro di supporto sulla scheda elettronica della poltrona.
9. Inserire la linea dati in una delle apposite porte sulla scheda elettronica della poltrona.
10. Collegare il connettore nero a due vie al filo elettrico isolato nero da 24 V CA.
11. Una volta effettuati tutti i collegamenti elettrici per i moduli del riunito, fissare i cavi sotto il bordo del trasformatore.
12. Far passare i tubi del centro di supporto attraverso il tubo corrugato.
13. Spingere il tubo corrugato in alto attraverso la staffa posta nella parte inferiore del telaio del centro di supporto per una decina di centimetri, fino a fissarlo saldamente in posizione.
14. Collegare l'interruttore principale all'interruttore elettrico dell'aria sull'alimentatore.

Figura 73. Percorso dei cavi

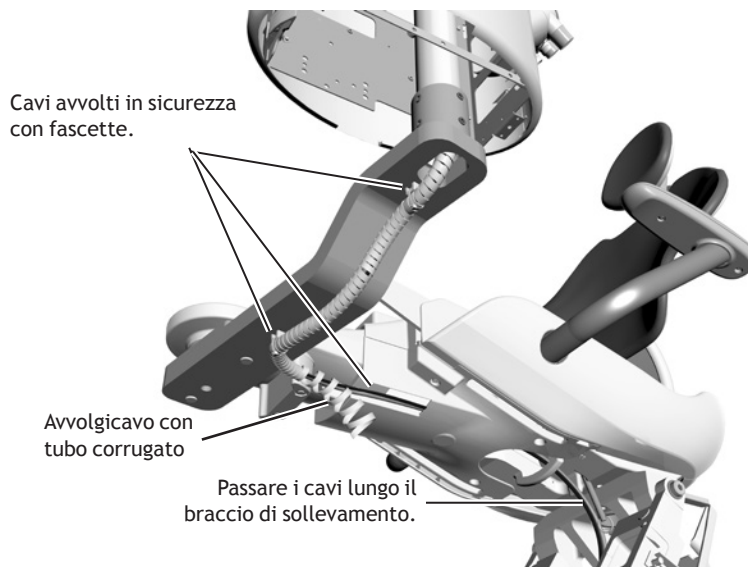
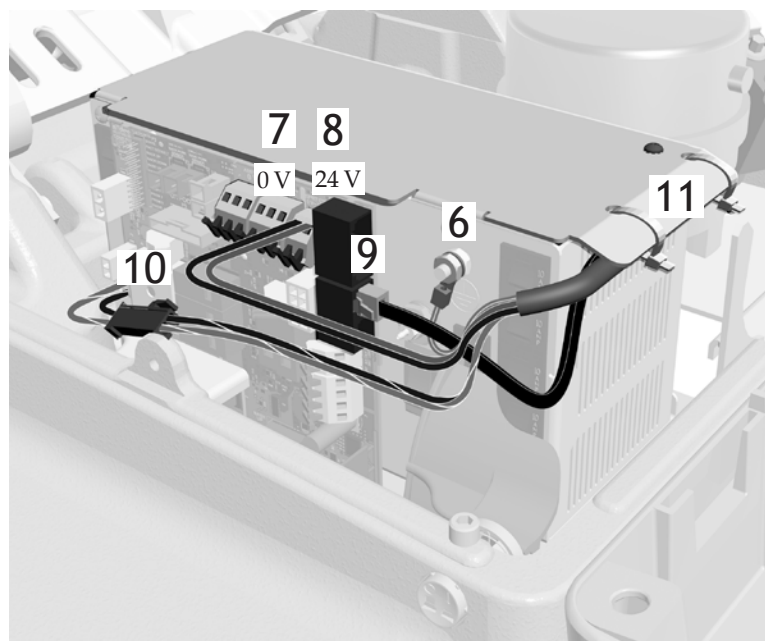
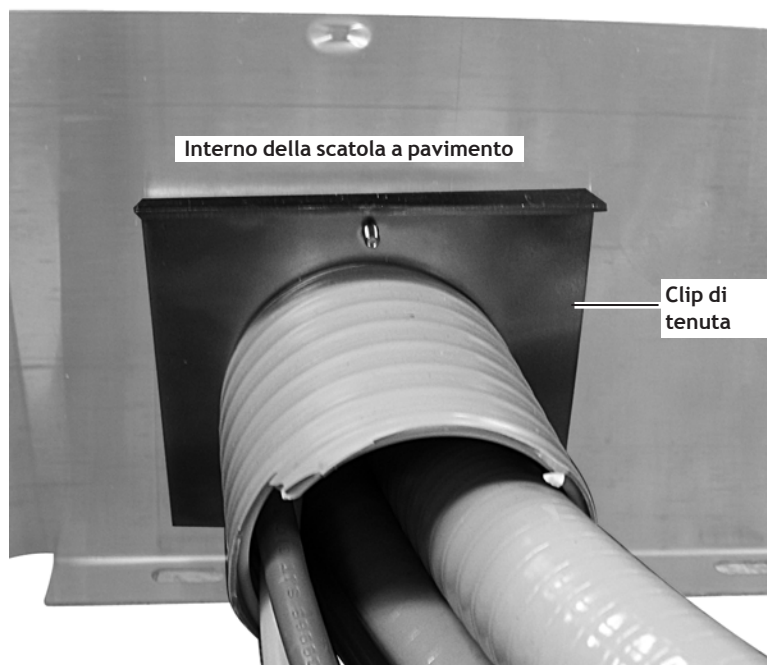


Figura 74. Collegamenti dati e alimentazione di A-dec 411



15. Far passare il tubo corrugato nella scatola allacciamenti a pavimento.
16. Con una chiave a brugola da 5/64 di pollice applicare la clip di tenuta alla scatola allacciamenti a pavimento e fissare il tubo corrugato.
17. Inserire i cappucci nei fori inutilizzati nella scatola allacciamenti a pavimento.

Figura 75. Applicazione della clip di tenuta all'interno della scatola allacciamenti a pavimento separata



## Riunito con montante supporto su una poltrona odontoiatrica A-dec Cascade, Decade o Performer

Eseguire la procedura a seconda del tipo di scheda elettronica della poltrona del riunito.

### Scheda elettronica della poltrona senza porte dati



**NOTA** In caso di utilizzo di questa scheda elettronica, l'azionamento automatico della lampada odontoiatrica e dei comandi della poltrona tramite touchpad A-dec 300 non è possibile.

1. Far passare tubi e cavi dalla parte inferiore del centro di supporto nel tubo corrugato.
2. Spingere il tubo corrugato in alto attraverso la staffa posta nella parte inferiore del telaio del centro di supporto per una decina di centimetri, fino a fissarlo saldamente in posizione.
3. Far passare il tubo corrugato nella scatola allacciamenti a pavimento.
4. Con una chiave a brugola da 5/64 di pollice applicare la clip di tenuta alla scatola allacciamenti a pavimento e fissare il tubo corrugato.

5. Interrompere l'alimentazione.
6. Nella scatola allacciamenti a pavimento, collegare il cavo di messa a terra alla parte superiore del trasformatore con un cacciavite a croce Phillips.
7. Collegare i cavi di alimentazione all'alimentatore. Il filo nero deve essere collegato a 0 V CA mentre il filo grigio a 24 V CA.
8. Collegare il connettore nero a due vie al conduttore nero isolato 24 V CA a due vie nel trasformatore.
9. Inserire i cappucci nei fori inutilizzati nella scatola allacciamenti a pavimento.

Figura 76. Scheda elettronica della poltrona senza porte dati



Figura 77. Applicazione della clip di tenuta all'interno della scatola allacciamenti a pavimento separata

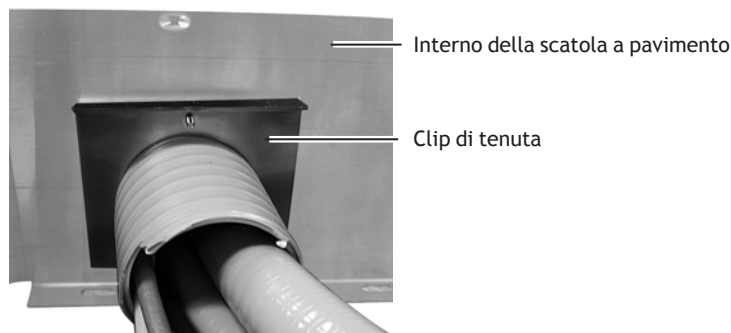
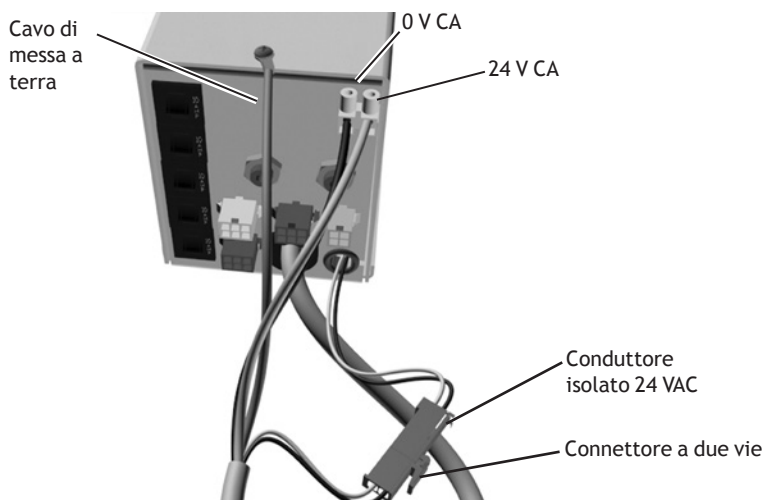


Figura 78. Collegamenti del trasformatore



## Scheda elettronica della poltrona con porte dati



**NOTA** In caso di utilizzo di questa scheda elettronica, l'azionamento automatico della lampada odontoiatrica e dei comandi della poltrona tramite touchpad A-dec 300 è possibile.

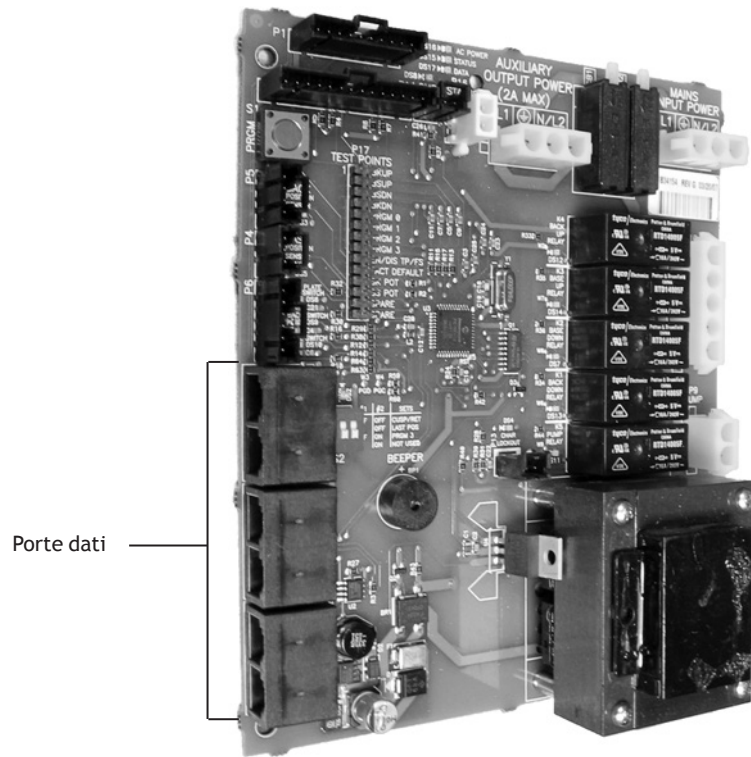
1. Estrarre il cavo dati dalla dotazione acclusa alla scatola allacciamenti a pavimento e inserirlo in una delle porte dati presenti sulla scheda del centro di supporto.
2. Far passare il cavo dati dalla parte inferiore del centro di supporto alla poltrona, fino alla scheda elettronica.



**NOTA** Le fascette e i supporti adesivi sono dotati di un adattatore per poltrona per supporto montante Performer (codice articolo 77.0922.00). Servirsi di questi dispositivi per fissare il cavo dati sotto l'adattatore della poltrona.

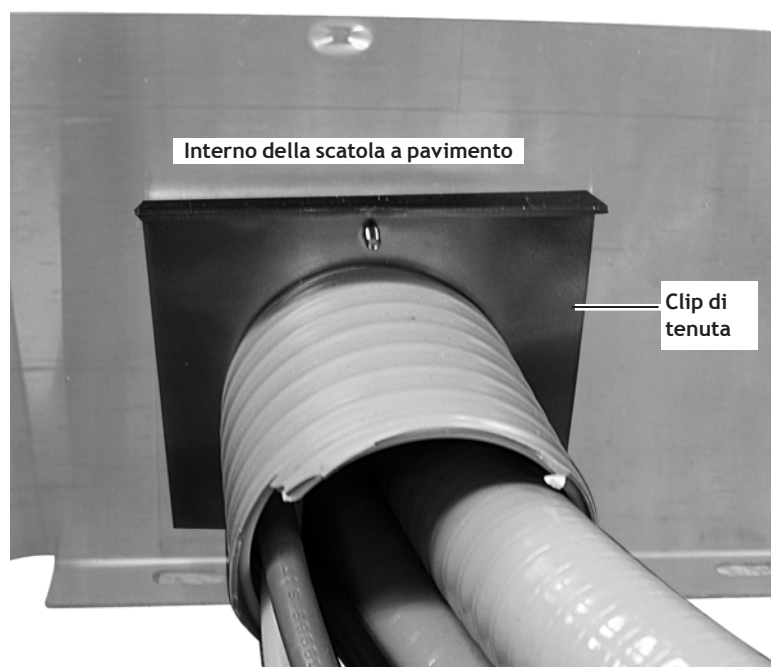
3. Inserire la linea dati in una delle apposite porte sulla scheda elettronica della poltrona.
4. Far passare tubi e cavi dalla parte inferiore del centro di supporto nel tubo corrugato.
5. Spingere il tubo corrugato in alto attraverso la staffa posta nella parte inferiore del telaio del centro di supporto per una decina di centimetri, fino a fissarlo saldamente in posizione.

Figura 79. Scheda elettronica della poltrona con porte dati



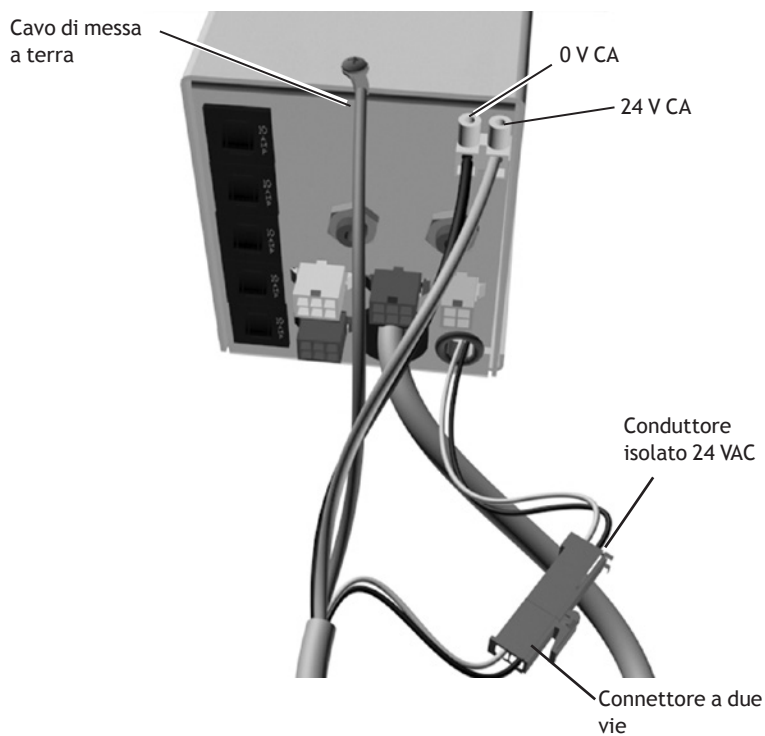
6. Far passare il tubo corrugato nella scatola allacciamenti a pavimento.
7. Con una chiave a brugola da 5/64 di pollice applicare la clip di tenuta alla scatola allacciamenti a pavimento e fissare il tubo corrugato.

**Figura 80.** Applicazione della clip di tenuta all'interno della scatola allacciamenti a pavimento separata



8. Interrompere l'alimentazione.
9. Nella scatola allacciamenti a pavimento, collegare il cavo di messa a terra alla parte superiore del trasformatore con un cacciavite a croce Phillips.
10. Collegare i cavi di alimentazione all'alimentatore. Il filo nero deve essere collegato a 0 V CA mentre il filo grigio a 24 V CA.
11. Collegare il connettore nero a due vie al conduttore nero isolato 24 V CA a due vie nel trasformatore.
12. Inserire i cappucci nei fori inutilizzati nella scatola allacciamenti a pavimento.

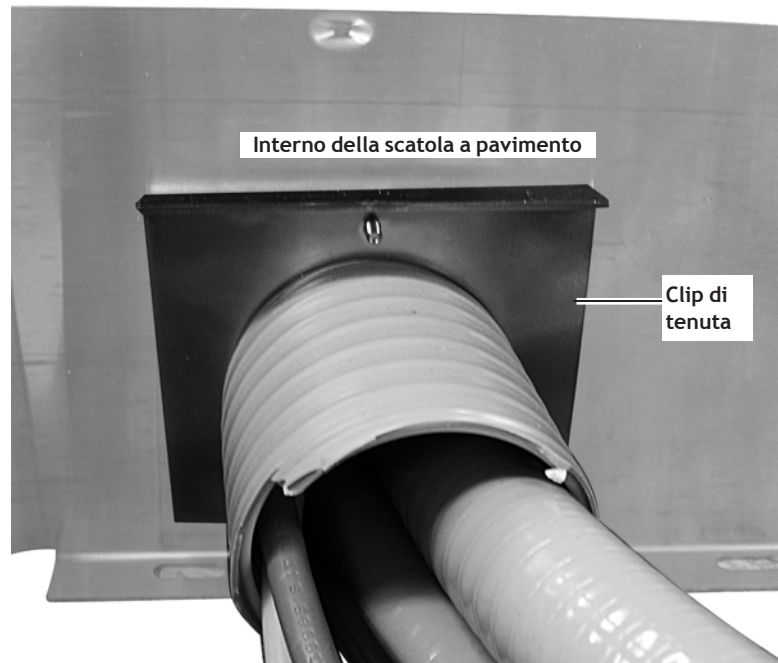
**Figura 81.** Collegamenti del trasformatore



## Sistema con supporto montante su una poltrona odontoiatrica A-dec Priority

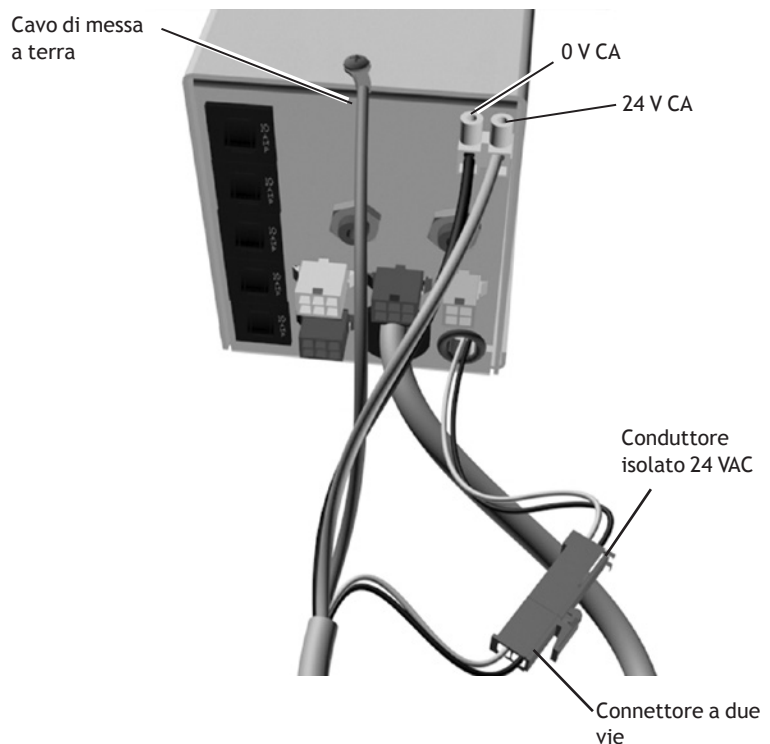
1. Far passare il gruppo di tubi, i cavi di alimentazione e il cavo dati dal centro di supporto nel tubo corrugato.
2. Spingere il tubo corrugato in alto attraverso la staffa posta nella parte inferiore del telaio del centro di supporto per una decina di centimetri, fino a fissarlo saldamente in posizione.
3. Far passare il tubo corrugato nella scatola allacciamenti a pavimento.
4. Con una chiave a brugola da 5/64 di pollice applicare la clip di tenuta alla scatola allacciamenti a pavimento e fissare il tubo corrugato.

Figura 82. Applicazione della clip di tenuta all'interno della scatola allacciamenti a pavimento separata



5. Inserire il cavo dati nella scatola allacciamenti a pavimento.
6. Interrompere l'alimentazione.
7. Collegare i cavi di alimentazione all'alimentatore. Il filo nero deve essere collegato a 0 V CA mentre il filo grigio a 24 V CA.
8. Collegare il connettore nero a due vie al conduttore nero isolato 24 V CA a due vie nel trasformatore.
9. Inserire i cappucci nei fori inutilizzati nella scatola allacciamenti a pavimento.

Figura 83. Collegamenti del trasformatore



## Utenze scatola allacciamenti a pavimento centro di supporto

Le istruzioni seguenti si applicano sia ai riuniti con supporto alla base che a quello con supporto montante.

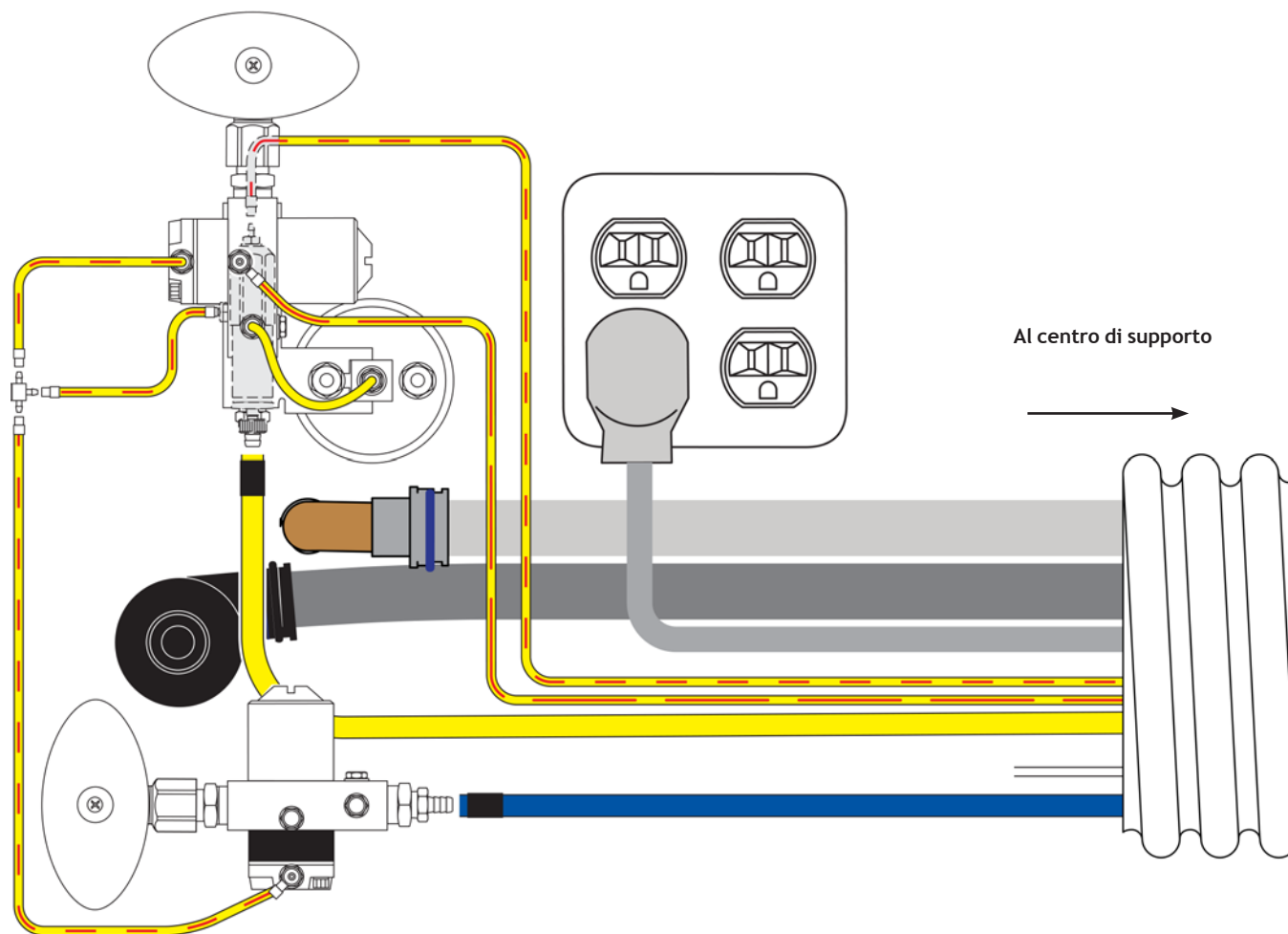
I tubi del centro di supporto possono essere collegati in diverse posizioni. Consultare la sezione che fa riferimento alla posizione delle utenze del riunito.

- Scatola allacciamenti Contoured – vedere Figura 84 sotto.
- Scatola allacciamenti integrata e scatola allacciamenti separata – vedere Figura 85 a pagina 56.

**NOTA** Nel coperchio del centro di supporto è presente un diagramma di flusso generale.

### Scatola allacciamenti a pavimento Contoured

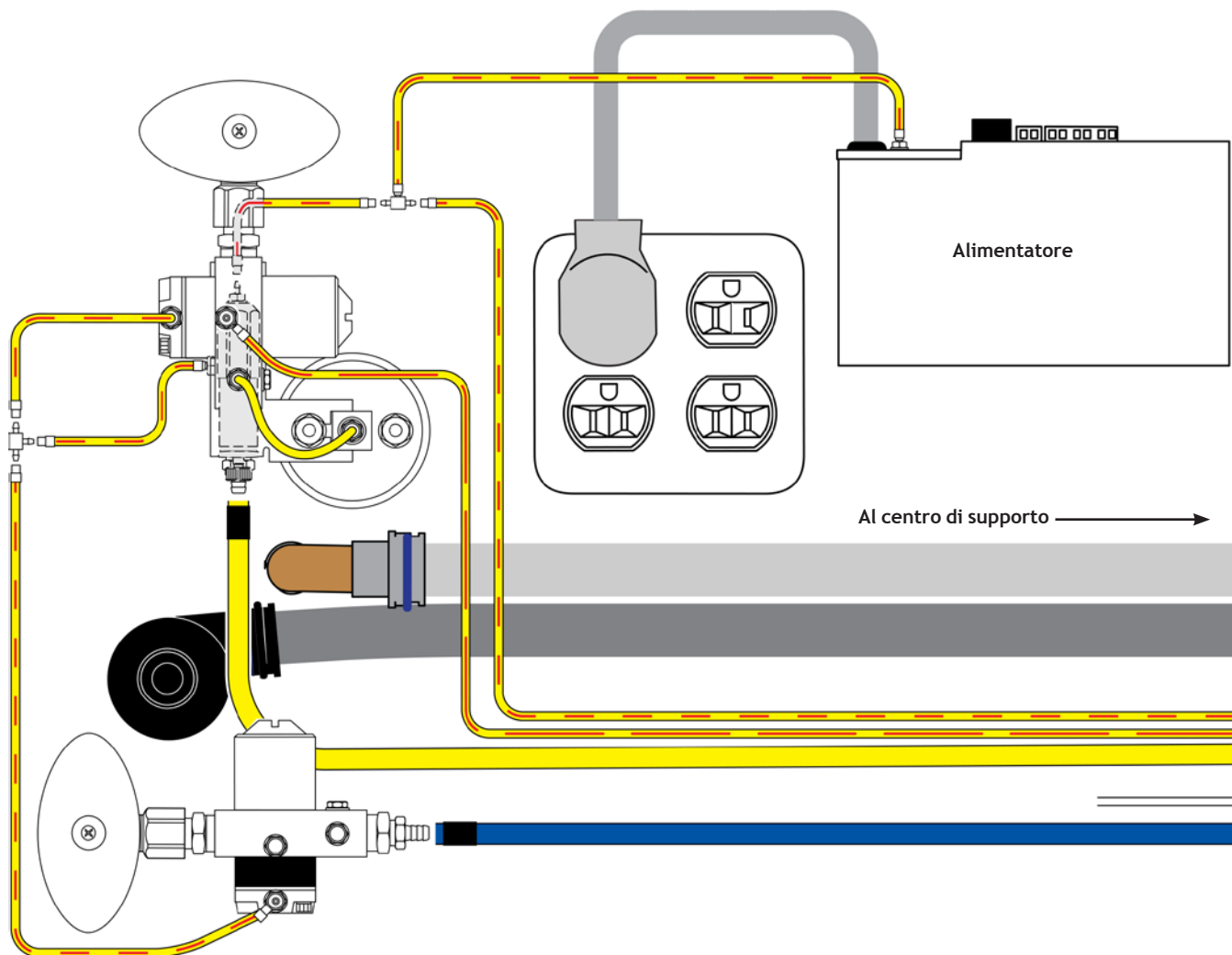
Figura 84. Collegamenti delle utenze del centro di supporto in una scatola allacciamenti Contoured



## Scatole allacciamenti a pavimento integrata e separata

Le utenze del centro di supporto nelle scatole allacciamenti a pavimento integrata e separata si collegano nello stesso modo.

Figura 85. Collegamenti delle utenze del centro di supporto nelle scatole allacciamenti a pavimento integrata e separata





## Moduli centro di supporto

### Collegamento dell'alimentazione e dei dati



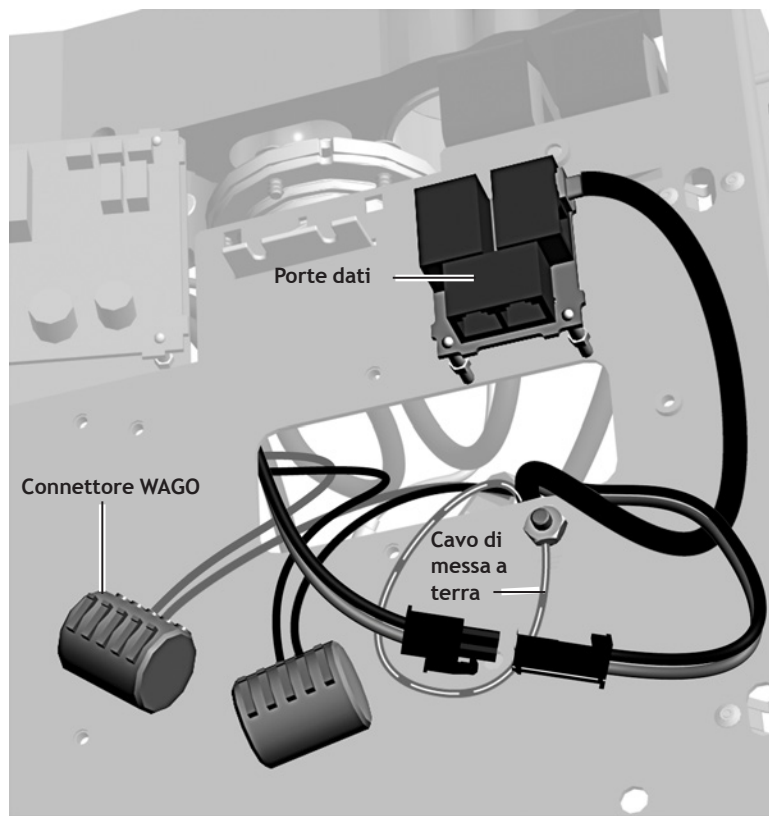
**ATTENZIONE** I componenti elettrici presenti sulla scheda elettronica sono sensibili alle cariche elettrostatiche e devono essere manipolati con cautela.



**NOTA** La procedura si applica sia alla strumentazione assistente che alla faretra odontoiatrica.

1. Interrompere l'alimentazione.
2. Con una chiave a rollino, collegare il cavo di messa a terra della faretra al montante sotto l'apertura nel telaio del centro di supporto.
3. Fissare i cavi di alimentazione ai connettori WAGO, mantenendo i fili grigi (24 V CA) con i fili grigi e i fili neri (0 V CA) con i fili neri.
4. Collegare tutti i cavi di messa a terra al perno di messa a terra, collegare il connettore nero a due vie dalla faretra odontoiatrica al connettore nero a due vie proveniente dalla parte centrale del centro di supporto.
5. Inserire il cavo dati in una qualsiasi delle porte disponibili.

Figura 86. Collegamenti elettrici e della linea dati della faretra odontoiatrica



### Collegamento dei tubi

1. Per i collegamenti delle utenze, vedere il diagramma per la configurazione del riunito:
  - Riunito **senza** bacinella - Figura 87 a pagina 58
  - Riunito **con** bacinella - Figura 88 a pagina 59



**NOTA** Quando si eseguono i collegamenti, assicurarsi che i tubi vengano passati attraverso la parte inferiore del telaio del centro di supporto e che vengano eseguiti all'interno del telaio del centro di supporto.

Figura 87. Collegamenti utenze dei moduli del centro di supporto - senza bacinella

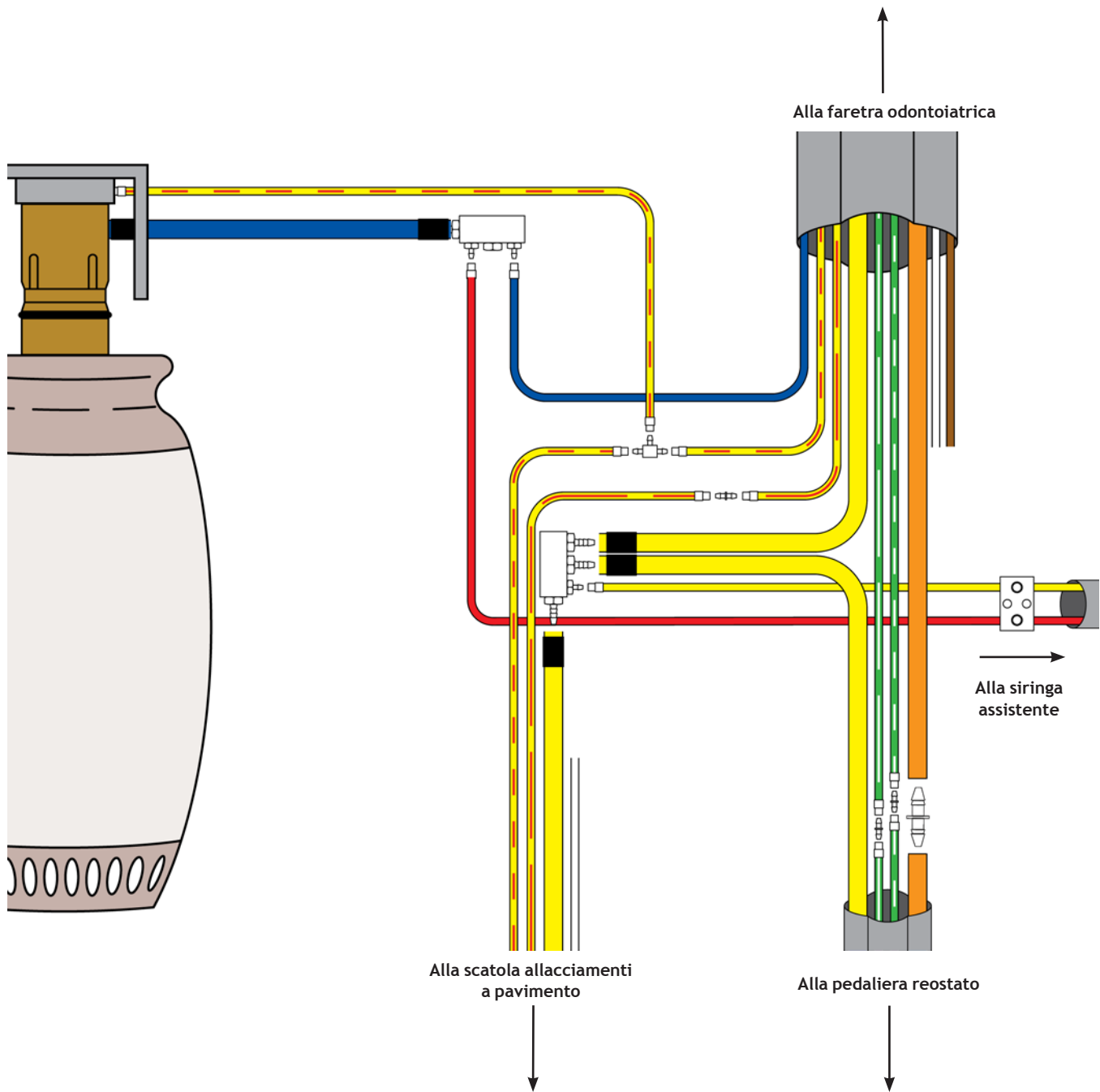
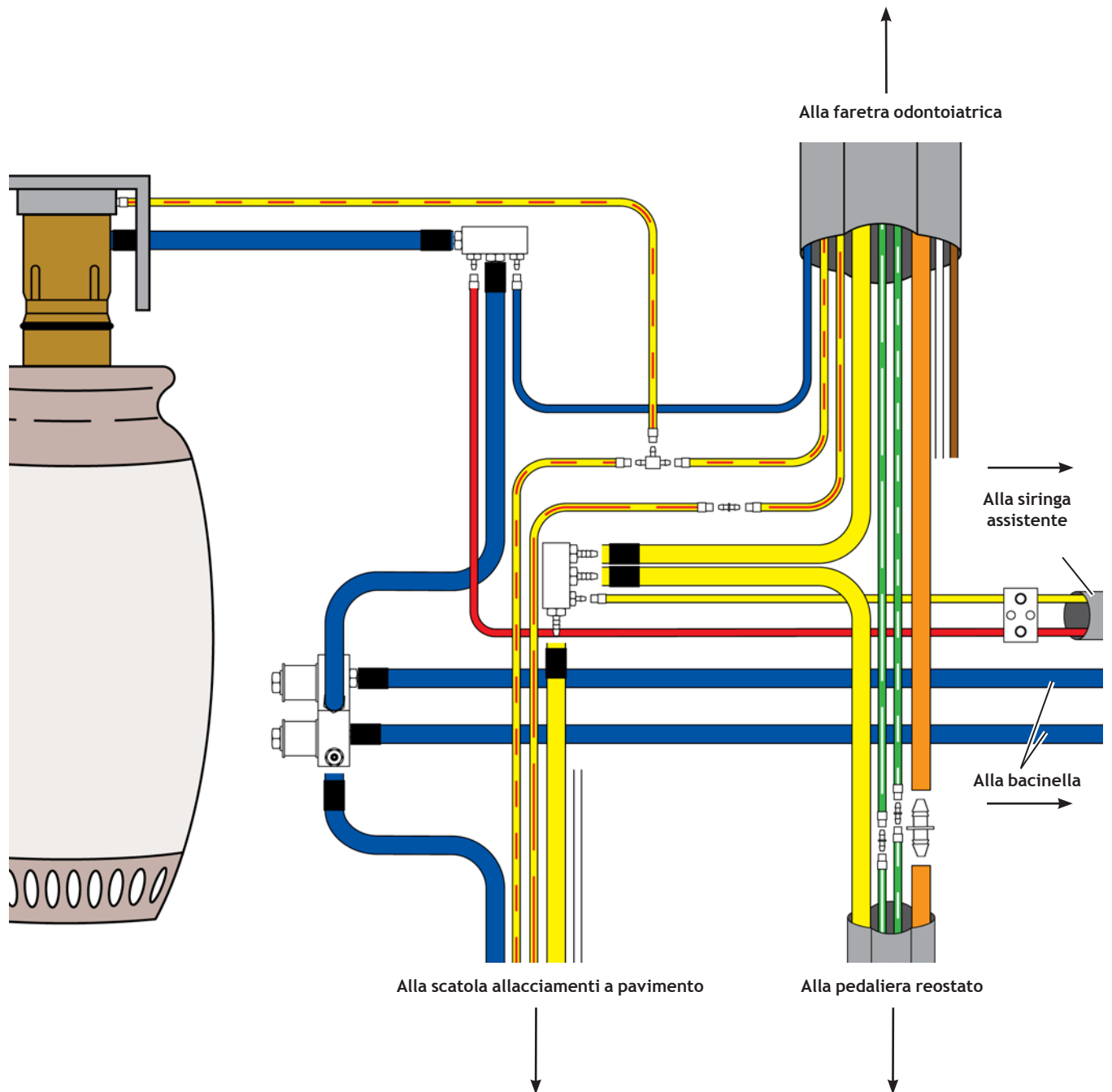
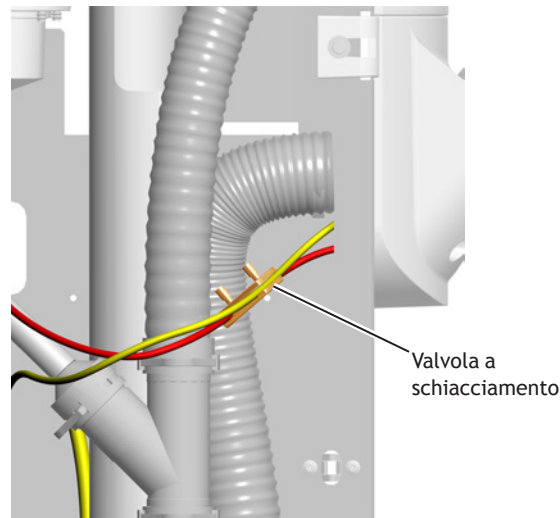


Figura 88. Collegamenti utenze dei moduli del centro di supporto - senza bacinella



2. Se il riunito è dotato della strumentazione assistente, installare la valvola a schiacciamento sul tubo giallo e rosso della siringa.

Figura 89. Istitallazione della valvola a schiacciamento



3. Con una chiave a brugola da 3/16 di pollice, fissare il tubo della pedaliera nel passacavo alla base della poltrona.



**NOTA** Per un posizionamento corretto, inserire il tubo della pedaliera in modo che le nervature presenti sul dorso corrispondano al profilo sagomato presente sul passacavo.

Figura 90. Fissaggio dei tubi della pedaliera comando strumenti



## INSTALLAZIONE DELLA BACINELLA

Se il riunito prevede la presenza di una bacinella, procedere all'installazione dei componenti.

### Installazione dell'erogatore per riempimento bicchiere

Per installare l'erogatore destinato al riempimento del bicchiere, spingerlo con un movimento dall'alto verso il basso.



**ATTENZIONE** Durante l'inserimento di questo erogatore, evitare di ruotarlo perché potrebbe rompersi.

### Installazione dell'erogatore per il risciacquo della bacinella

Per installare l'erogatore destinato al risciacquo della bacinella, spingerlo nell'apposito foro con un movimento laterale.

### Installazione della bacinella e del filtro

1. Con le tronchesi a tagliante laterale tagliare la fascetta e togliere la guida di posizionamento.



**NOTA** Mettere da parte la guida di posizionamento e il tassello di schiuma che la fissa alla struttura di sostegno della bacinella. La guida sarà necessaria in seguito, per controllare che ci sia lo spazio corretto fra la bacinella e il bracciolo. Per ulteriori informazioni, vedere la sezione "Verifica della distanza fra la bacinella e il bracciolo" a pagina 96.

2. Collocare la bacinella nell'apposita struttura di sostegno, con il lato più alto lontano dal paziente.
3. Disporre il filtro in fondo alla bacinella.

#### Utensili necessari per questa operazione

Tronchesi con tagliante laterale

Figura 91. Centro di supporto A-dec 361 con bacinella

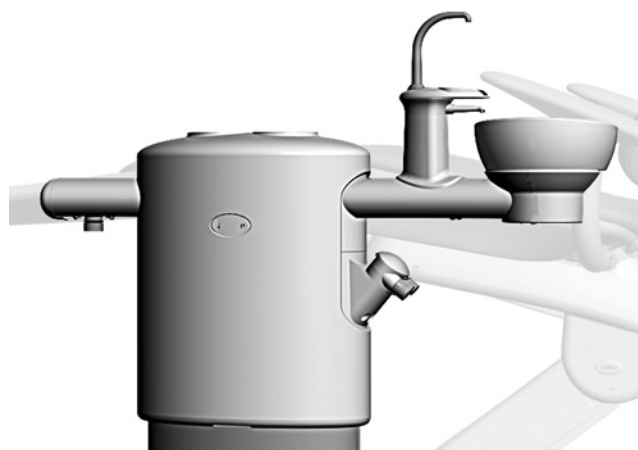


Figura 92. Componenti della bacinella



## INSTALLAZIONE DELLA TAPPEZZERIA

La tappezzeria della poltrona odontoiatrica A-dec 311 è composta dal sedile, dallo schienale e da un supporto cervicale regolabile o da un poggiatesta a doppia articolazione.

### Utensili necessari per questa operazione

Chiave a brugola da 7/64 di pollice

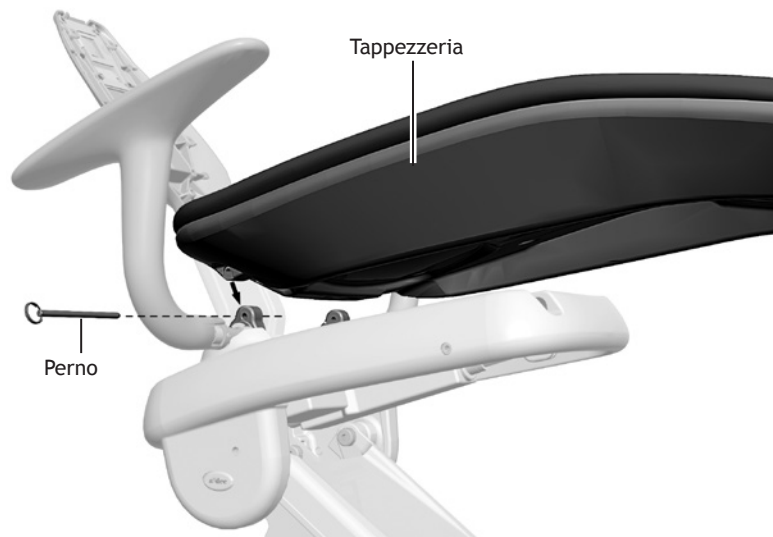
Figura 93. Poltrona A-dec 311 con schienale sottile e supporto cervicale regolabile



## Installazione della tappezzeria della seduta

1. Sollevare la poltrona e abbassare lo schienale fino a quando i fori nel telaio della poltrona non siano accessibili.
2. Tirare indietro i braccioli.
3. Estrarre parzialmente i perni dalla seduta in modo da appoggiarlo correttamente sul telaio della poltrona.
4. Sistemare la seduta allineando i fori di entrata dei perni con i fori presenti sul telaio della poltrona.
5. Reinserire quindi a fondo i perni attraverso la seduta e il telaio fino a quando gli anelli alle estremità non entrano in contatto con il rivestimento.

Figura 94. Installazione della tappezzeria della seduta



## Installazione della tappezzeria dello schienale



**NOTA** L'installazione della tappezzeria dello schienale è identica, indipendentemente dal tipo di poltrona.

1. Sollevare completamente lo schienale della poltrona e abbassare la seduta.
2. Sistemare gli incavi scanalati presenti sulla tappezzeria dello schienale sopra i piedini di fissaggio dello schienale della poltrona.
3. Far scivolare lo schienale in posizione ed esercitare una pressione verso il basso per avere un perfetto allineamento fra lo schienale e la parte posteriore della poltrona.

Figura 95. Installazione della tappezzeria dello schienale



## Installazione del supporto cervicale o del poggiatesta

### Installazione del supporto cervicale regolabile dal paziente

Incastrare la linguetta del supporto cervicale nella scanalatura. Assicurarsi di orientare il supporto cervicale come indicato sull'armatura del supporto cervicale.

Figura 96. Installazione del supporto cervicale regolabile dal paziente



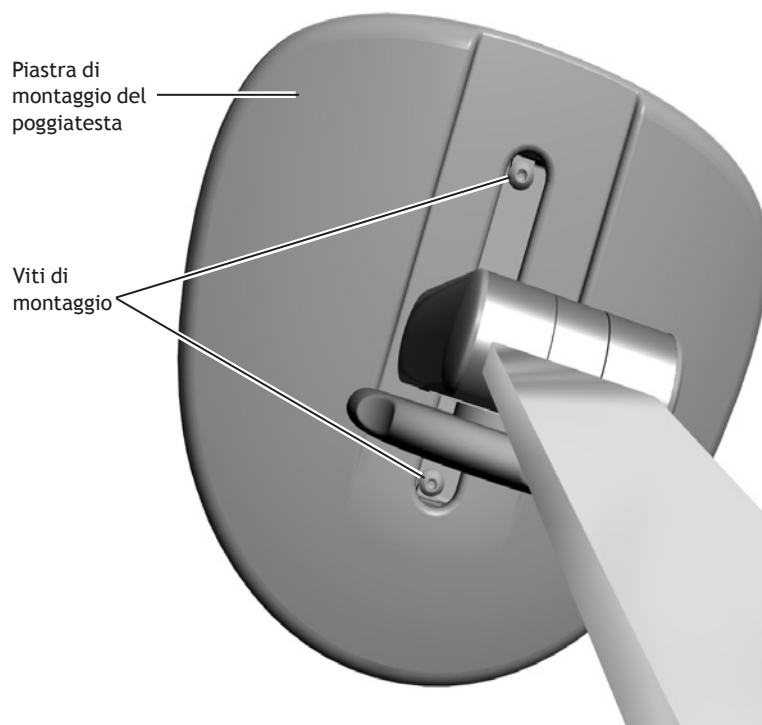
Parte superiore



## Installazione del poggiatesta a doppia articolazione

1. Con una chiave a brugola da 1/8 di pollice, rimuovere le viti di montaggio dalla tappezzeria del poggiatesta.
2. Allineare i fori del poggiatesta con quelli presenti sulla corrispondente piastra di montaggio.
3. Inserire le viti di montaggio e serrarle.

Figura 97. Installazione della tappezzeria del poggiatesta a doppia articolazione



4. Inserire la barra di scorrimento nella fessura presente sul rivestimento dello schienale e spingerla in basso.

Figura 98. Installazione del poggiatesta a doppia articolazione





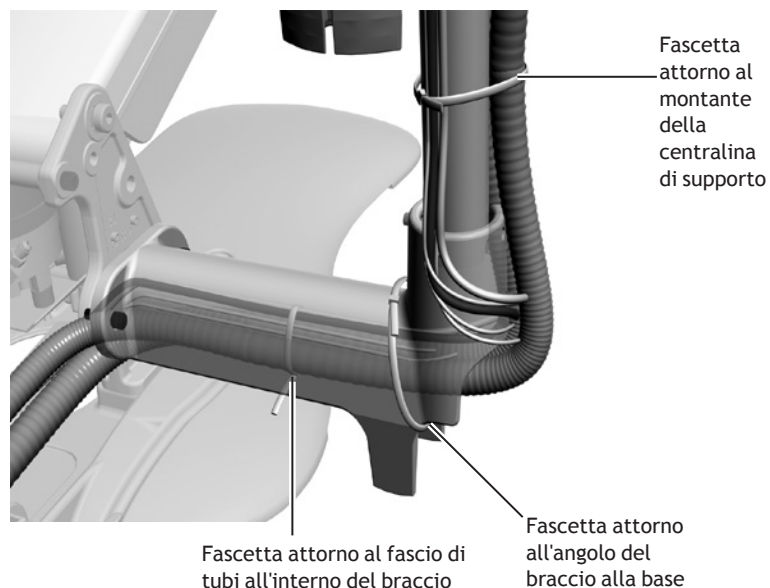
## PREDISPOSIZIONE E REGOLAZIONE DEL RIUNITO

### Fissaggio del fascio di tubi del sistema con montaggio alla base

1. Applicare una fascetta, senza stringerla, attorno al fascio di tubi e farla scivolare fino al supporto alla base della poltrona.
2. Dall'area utenze, tirare il fascio di tubi per tenderli bene.
3. Serrare la fascetta sotto il braccio e spingere il fascio di tubi all'interno del braccio, in modo che non sia più visibile.
4. Usare una fascetta intorno al supporto per fissare cavi e tubi in modo che questi non pendano dal basso.
5. Con un'altra fascetta, fissare il gruppo di tubi al montante del centro di supporto, in modo che non si appoggi ai coperchi inferiori del centro.

Utensili necessari per questa operazione	
Chiave combinata da 1/2 pollice	Voltmetro
Set di chiavi a brugola	Cacciavite a croce Phillips

Figura 99. Fissaggio del fascio di tubi



### Installazione del serbatoio acqua

Le istruzioni per l'installazione di un serbatoio acqua sono le stesse indipendentemente dall'ubicazione.

1. Seguendo le istruzioni, introdurre una compressa di ICX (codice prodotto 90.1065.00) nel serbatoio dell'acqua.



**AVVERTENZA** Evitare che le compresse ICX entrino in diretto contatto con la pelle. Per informazioni dettagliate, consultare le istruzioni fornite insieme alle compresse ICX.

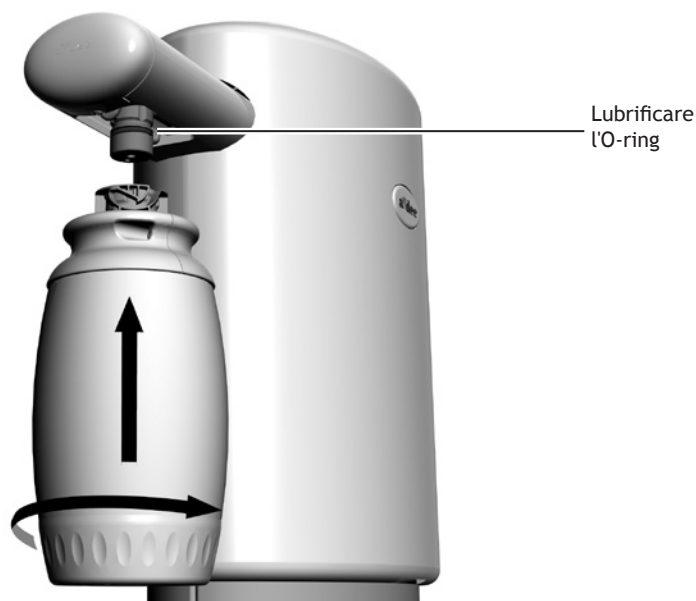
2. Riempire il serbatoio con acqua.
3. Applicare del lubrificante al silicone A-dec sull'O-ring del connettore.



**ATTENZIONE** Utilizzare esclusivamente il lubrificante al silicone A-dec per evitare di danneggiare l'O-ring.

4. Spingere il serbatoio dell'acqua verso l'alto, in direzione dell'attacco, e girarlo verso destra.

Figura 100. Installazione del serbatoio acqua



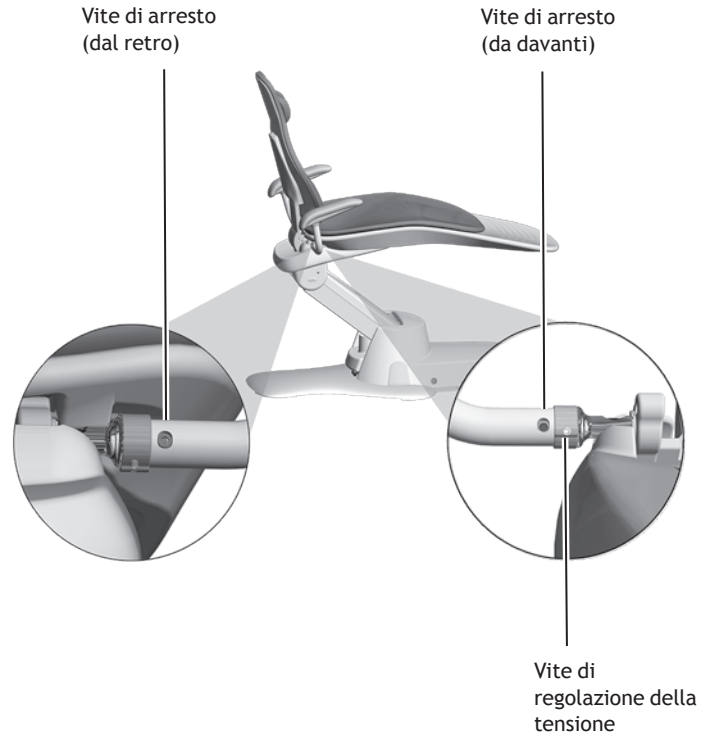
## Regolazioni

### Blocco dei braccioli (opzionale)

La poltrona odontoiatrica viene spedita con i braccioli bloccati in posizione verticale. I braccioli possono essere sbloccati per consentirne la rotazione indietro e in avanti. Per sbloccare i braccioli:

1. Utilizzare una chiave a brugola da 3/16 di pollice e rimuovere la vite di arresto dal retro del bracciolo.
2. Inserire la vite di arresto nella parte anteriore del bracciolo.
3. Serrare con una chiave a brugola da 1/8 di pollice la vite di regolazione della tensione che si trova nella parte anteriore del bracciolo.

Figura 101. Regolazione della posizione del bracciolo

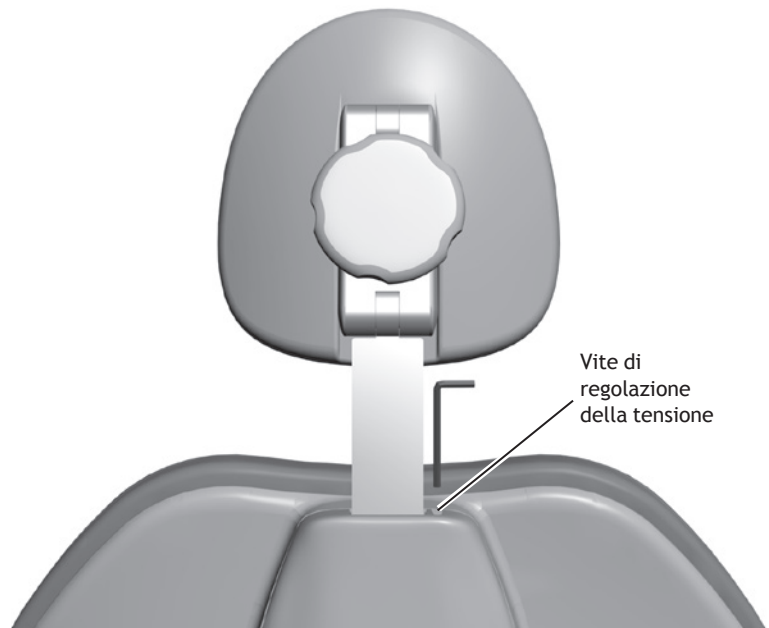


### Regolazione della tensione della barra di scorrimento del poggiatesta a doppia articolazione

È possibile che il poggiatesta a doppia articolazione risulti difficile da spostare o si sposti troppo all'indietro a causa della tensione esercitata sulla barra di scorrimento.

Per regolare la tensione, usare una chiave a brugola da 1/8 di pollice e girare l'apposita vite in senso orario per aumentare l'attrito o in senso antiorario per ridurlo.

Figura 102. Regolazione della tensione della barra di scorrimento del poggiatesta a doppia articolazione



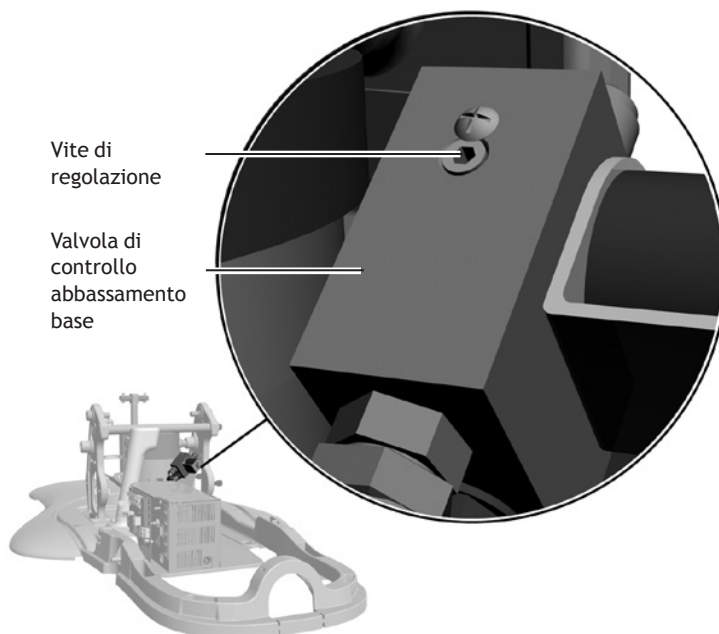
## Regolazione della velocità di abbassamento della poltrona

Per regolare la velocità di abbassamento della poltrona, dopo avere sollevato la poltrona, regolare con una chiave a brugola da 3/32 di pollice la valvola di controllo abbassamento seduta. Girare la vite in senso orario per diminuire la velocità o in senso antiorario per aumentarla.



**SUGGERIMENTO** Per avere un'idea precisa della velocità di abbassamento, fare sedere qualcuno sulla poltrona durante la procedura di regolazione.

Figura 103. Regolazione della valvola di controllo abbassamento seduta



## Regolazione del braccio pantografato a molla della faretra odontoiatrica

Se la faretra tende a spostarsi verso l'alto o verso il basso, attenersi alla procedura seguente per regolare il contrappeso nel braccio pantografato a molla.



**NOTA** Al termine della regolazione del braccio pantografato, verificarne l'equilibrio nella normale posizione di lavoro.

1. Interrompere l'alimentazione.
2. Caricare la faretra per l'utilizzo standard, collegando i manipoli e collocando sul portavaschetta una vaschetta con vari strumenti.
3. Utilizzare una chiave a brugola da 1/8 di pollice per allentare il tappo di chiusura.



**SUGGERIMENTO** Per poter raggiungere più agevolmente la vite a testa bombata, abbassare la faretra.

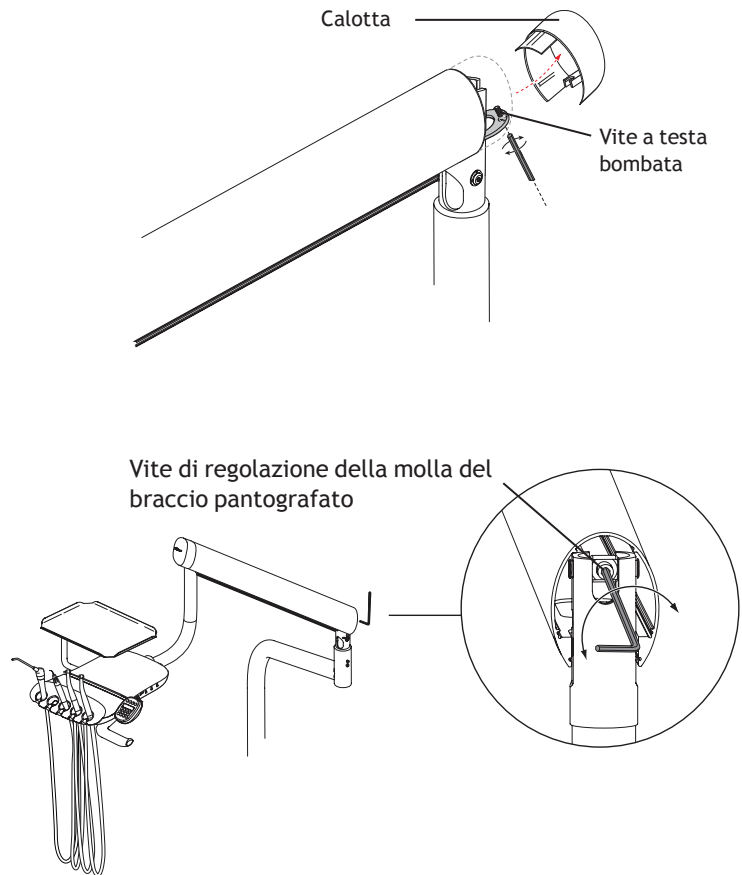
4. Rimuovere il tappo di chiusura alle estremità del braccio pantografato.
5. Utilizzare una chiave a brugola da 3/16 di pollice per regolare la vite di regolazione della molla del braccio pantografato fino a quando la faretra non raggiunge la normale posizione di lavoro.



**SUGGERIMENTO** Per agevolare la regolazione della molla, sollevare la faretra fino alla posizione più alta.

- Se la faretra slitta verso l'alto, girare la vite in senso antiorario.
- Se la faretra slitta verso il basso, girare la vite in senso orario.

Figura 104. Regolazione del braccio pantografato a molla



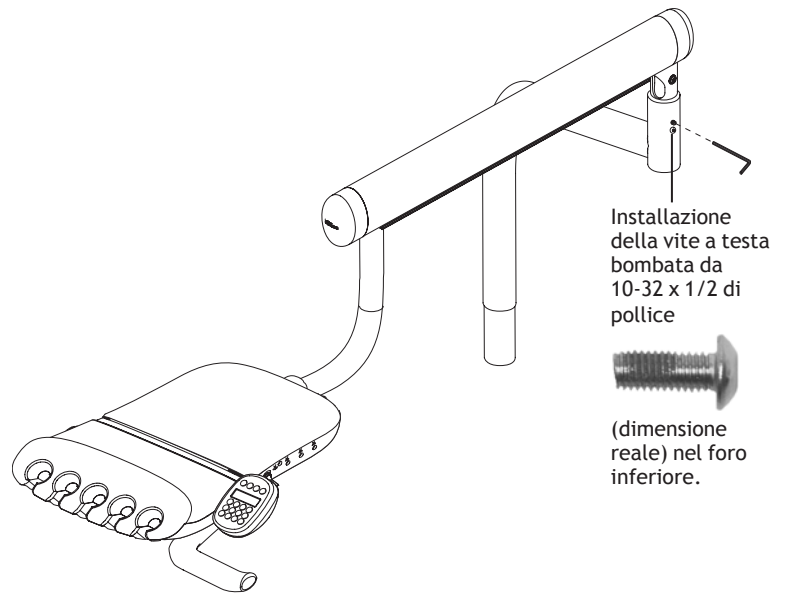
## Regolazione della tensione di rotazione del braccio pantografato della faretra odontoiatrica

La tensione di rotazione del braccio pantografato va regolata solo dopo avere eseguito la messa in bolla del riunito. Per informazioni sulla regolazione della rotazione del braccio pantografato, vedere "Regolazione della tensione di rotazione del braccio pantografato della faretra odontoiatrica" a pagina 81.

## Installazione della vite di arresto rotazione del braccio pantografato della faretra odontoiatrica

Con una chiave a brugola da 1/18 di pollice, inserire una vite a testa bombata 10 - 32 x 1/2 di pollice nel foro inferiore sul giunto della faretra e serrarla bene fino in fondo.

Figura 105. Montaggio della vite di arresto rotazione del braccio pantografato

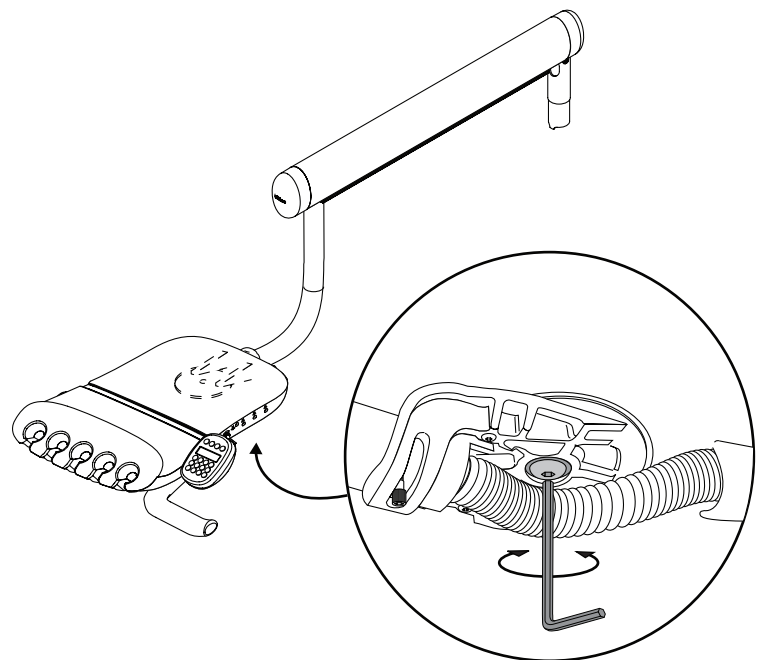


## Regolazione della tensione di rotazione della faretra

Se la rotazione della faretra ha troppo gioco o è troppo difficoltosa, regolarne la tensione serrando o allentando la vite che si trova nella parte inferiore della faretra.

Utilizzare una chiave a brugola da 5/32 di pollice per ruotare la vite in senso orario così da aumentare la tensione e in senso antiorario per diminuirla.

Figura 106. Regolazione della tensione di rotazione della faretra

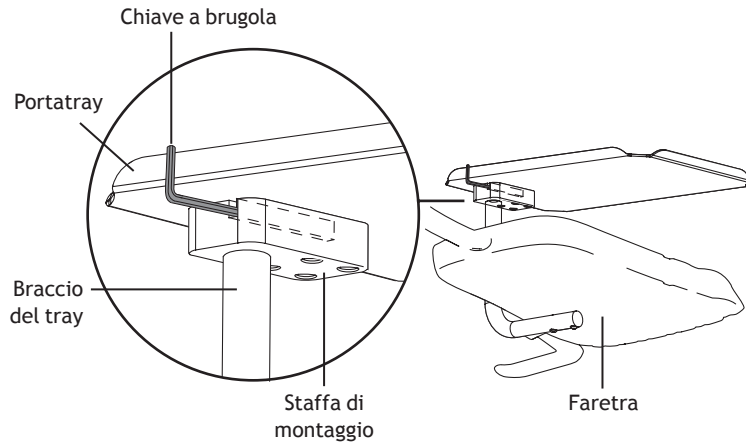


## Regolazione della tensione di rotazione del tray

Se la rotazione del portatray ha troppo gioco o è troppo difficoltosa, regolarne la tensione.

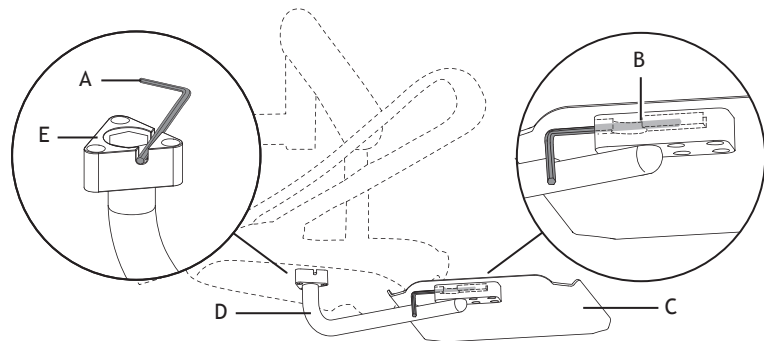
1. Inserire una chiave a brugola da 1/8 di pollice nella staffa di montaggio. Se necessario, ruotare l'alloggio o il braccio per poter inserire completamente la chiave nella staffa di montaggio.
2. Tenendo la chiave a brugola nella staffa, ruotare in senso orario il tray per aumentare la tensione, in senso antiorario per diminuirla.

Figura 107. Regolazione del portatray su una faretra tipo S.P.R.I.D.O. (Traditional)



Nella configurazione di tipo Continental, può essere necessario eseguire la regolazione in due punti: sotto la faretra e sotto il portatray.

Figura 108. Regolazione del portatray sulla faretra a cordoni pendenti (Continental)



(A) Chiave a brugola; (B) Staffa di montaggio del portatray; (C) Portatray; (D) Braccio del portatray; (E) Staffa di montaggio della faretra

## Regolazione dei manipoli

### Utensile consigliato

Chiave a brugola da 7/64 di pollice

### Passaggio 1. Regolazione del flusso dell'acqua di raffreddamento

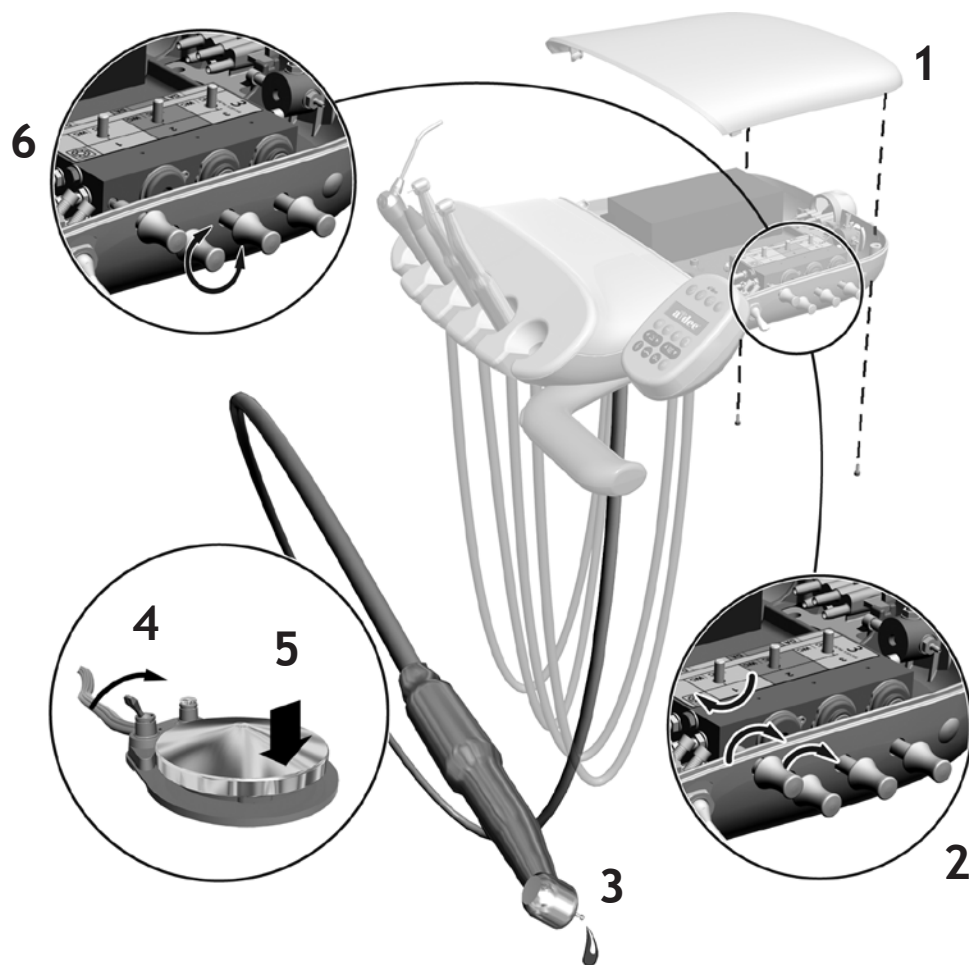
La faretra odontoiatrica A-dec 300 prevede comandi separati per la portata dell'acqua di raffreddamento in ciascun manipolo.

1. Rimuovere il coperchio posteriore.
2. Ruotare in senso orario i comandi dell'aria di raffreddamento, dell'acqua di raffreddamento e dell'aria motrice per chiuderli completamente.



**ATTENZIONE** I pomelli di regolazione di aria ed acqua non sono concepiti per arrestare completamente il flusso.

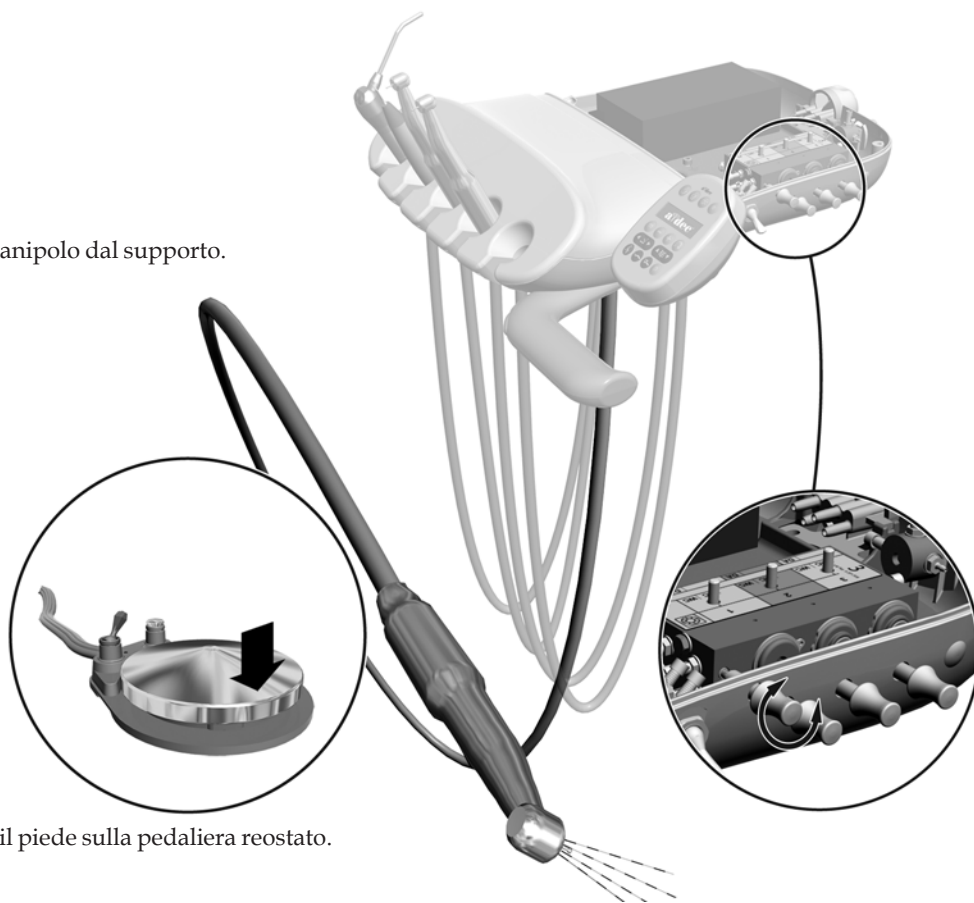
3. Estrarre un manipolo dall'alloggio.
4. Spostare il commutatore sulla posizione "acqua".
5. Premere con il piede sulla pedaliera comando strumenti.
6. Regolare il flusso dell'acqua di raffreddamento fino a quando non fuoriesce 1 goccia ogni 2 secondi.



## Passaggio 2. Regolazione del flusso dell'aria di raffreddamento

Il comando dell'aria di raffreddamento regola il flusso dell'aria in tutti i manipoli.

**1** Togliere il manipolo dal supporto.



**2** Premere con il piede sulla pedaliera reostato.

**3** Regolare il flusso dell'aria di raffreddamento in modo da ottenere la fuoriuscita di uno spray finissimo.  
Per aumentare il flusso, ruotare il pomello in senso antiorario.  
Per ridurre il flusso, ruotare il pomello in senso orario.



**ATTENZIONE** Non continuare a girare il pomello di regolazione dell'aria di raffreddamento verso sinistra quando il flusso continua a rimanere identico, onde evitare che lo stelo si stacchi dal pannello di controllo.

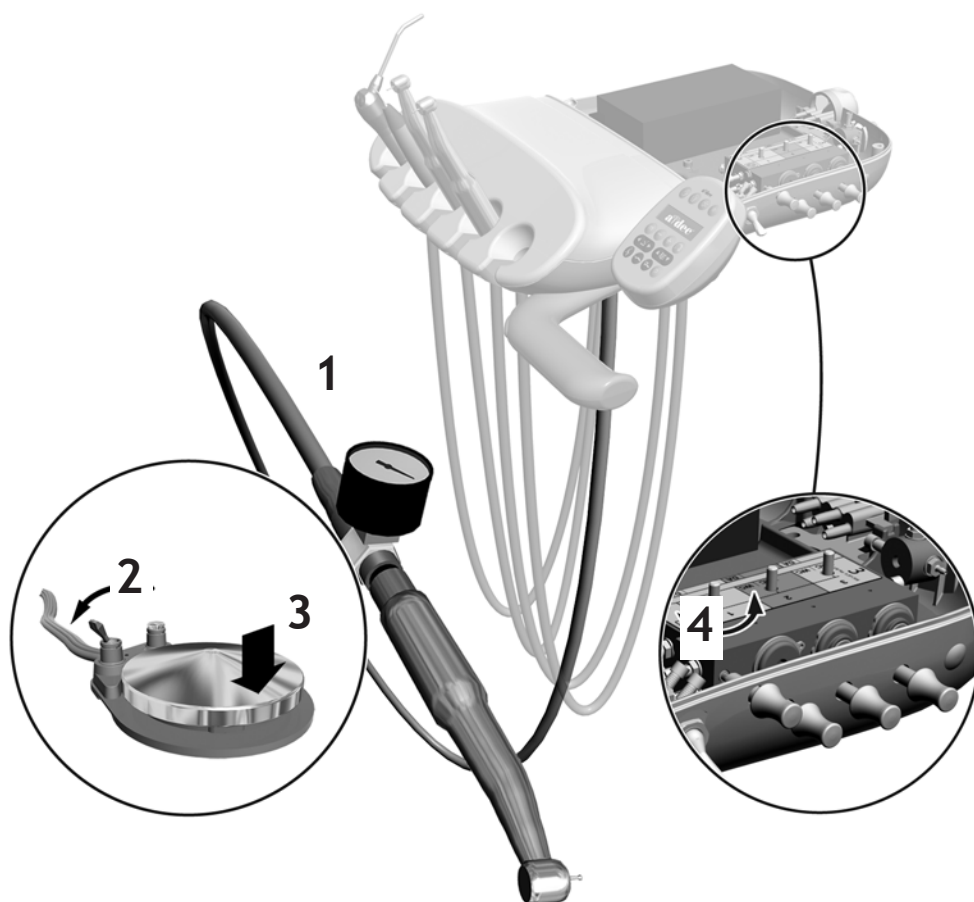


### Passaggio 3. Regolazione della pressione dell'aria motrice



**NOTA** Usare un manometro collegato al cordone del manipolo per eseguire una misurazione esatta dell'aria motrice. Un bar equivale a 14,5 psi.

1. Estrarre il manipolo dall'alloggio.
2. Impostare la levetta sulla posizione "no spray".
3. Premere la pedaliera.
4. Con il manipolo in funzione, regolare la pressione dell'aria motrice in osservanza delle specifiche fornite dalla ditta produttrice. Consultare la documentazione relativa ai manipoli per le specifiche della pressione dell'aria motrice. Per regolare la pressione, girare lo stelo. Per aumentare la pressione, girare in senso orario.



## Regolazione della tensione delle fibre ottiche

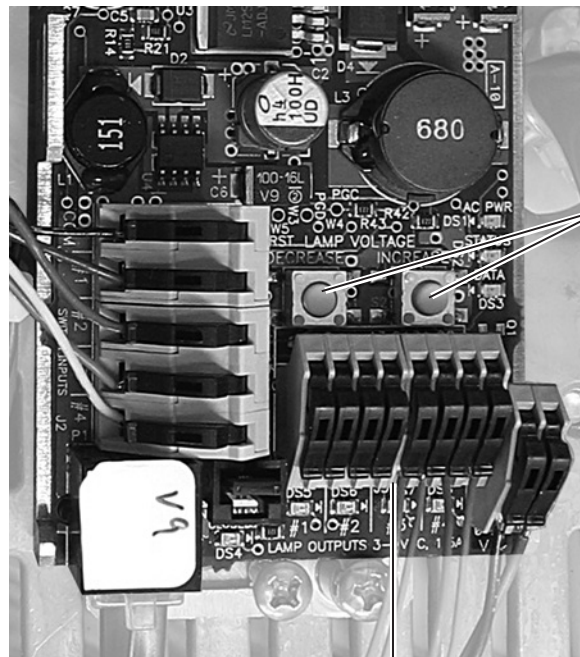
### Utensili consigliati

- Chiave a brugola da 7/64 di pollice
- Voltmetro

Per regolare la fonte luminosa intraorale, attenersi alla procedura seguente.

1. Con una chiave a brugola da 7/64 di pollice, rimuovere il coperchio posteriore della faretra.
2. Impostare il voltmetro su DC (tensione a corrente continua) e applicare i puntali sui morsetti di uscita IOLS (per l'illuminazione intraorale) relativi al manipolo che si sta controllando.
3. Sollevare il manipolo dal supporto e accendere la lampada.
4. I pulsanti posti sopra i morsetti servono a regolare la tensione secondo quanto riportato nella tabella sottostante.

Figura 109. Regolazione della tensione delle fibre ottiche



Usare i pulsanti per regolare la tensione

Morsetti di uscita IOLS (Fibre ottiche)



**NOTA** I valori della tabella seguente valgono solo per le fibre ottiche con fili 26 AWG, carico 750 mA e il valore VCD consigliato di 3,2 alla lampadina. Per fibre ottiche alimentate da fili 26 AWG e altri valori, usare l'equazione  $T = (Z \times 0,006 \times Y) + X$  dove:

T = Tensione al morsetto (VDC)

X = Tensione preferenziale della lampadina (VDC)

Y = Intensità stimata lampadina/carico (in Ampere)

Z = Lunghezza in pollici del cavo 26 AWG dalla morsettiera alla lampadina

Per i dispositivi con un diametro dei fili diverso da 26 AWG, contattare il Servizio assistenza clienti A-dec.

Tabella di lunghezza e tensione di A-dec | W&H, Bien Air o altre lampadine classificate a 3,2 V

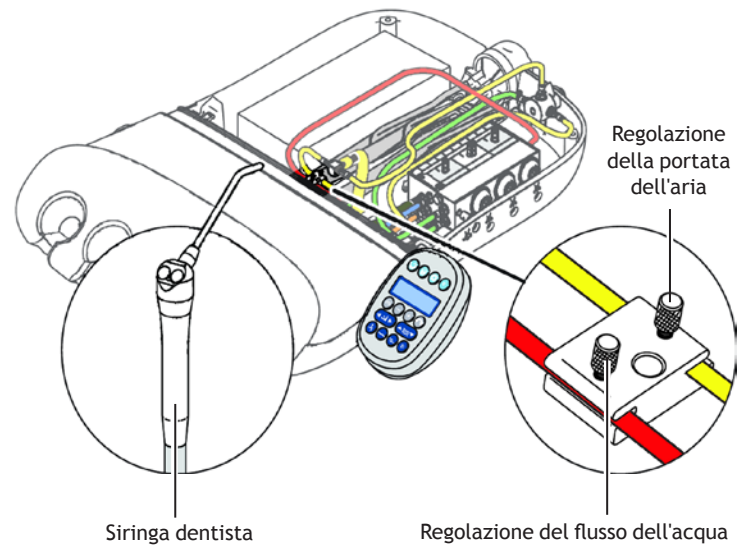
Lunghezza dei cavi nei cordoni A-dec		Tensione al morsetto risultante nel valore consigliato di 3,2V alla lampadina	Lunghezza dei cavi nei cordoni A-dec		Tensione al morsetto risultante nel valore consigliato di 3,2V alla lampadina
(pollici)	(cm)	VDC ± 0,02	(pollici)	(cm)	VDC ± 0,02
48	122	3,40	108	274	3,69
54	137	3,43	114	290	3,72
60	152	3,46	120	305	3,75
66	168	3,49	126	320	3,78
72	183	3,52	132	335	3,81
78	198	3,55	138	351	3,84
84	213	3,58	144	366	3,87
90	229	3,61	150	381	3,90
96	244	3,64	156	396	3,93
102	259	3,67			

## Regolazione delle siringhe

Per regolare la portata dell'acqua e dell'aria sulla siringa, attenersi alla procedura seguente.

1. Accedere alla valvola a schiacciamento:
  - Per la siringa dentista, utilizzare una chiave a brugola da 7/64 di pollice per rimuovere il coperchio posteriore della faretra.
  - Per la siringa assistente, accedere al centro di supporto.
2. Premere il pulsante di comando acqua sulla siringa.
3. Serrare o allentare la vite posta sulla valvola a schiacciamento per regolare la portata dell'acqua.
4. Premere entrambi i pulsanti sulla siringa.
5. Serrare o allentare la vite sulla valvola a schiacciamento per regolare la portata dell'aria fino a ottenere uno spray finissimo.

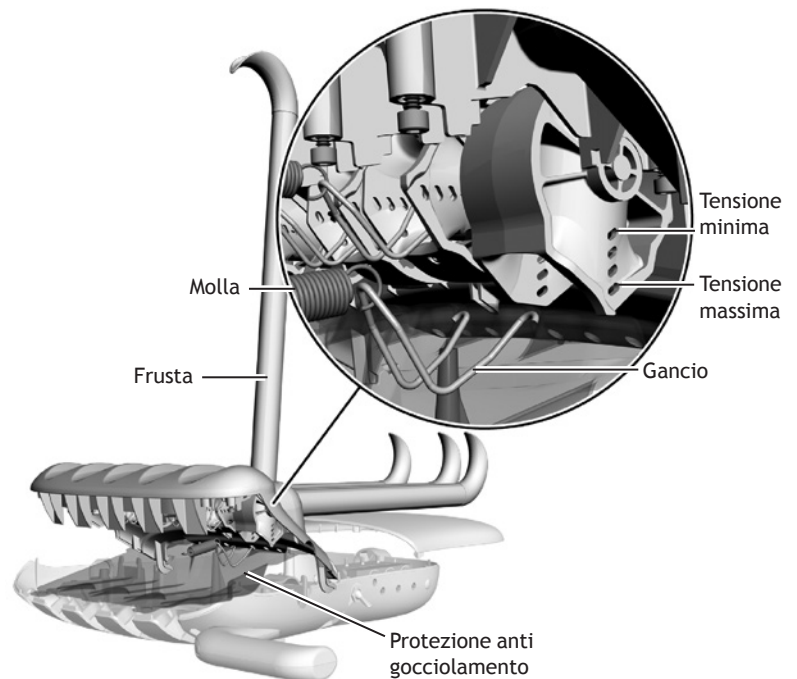
Figura 110. Regolazione della portata sulla siringa



## Regolazione della tensione della frusta sulla faretra a cordoni pendenti (Continental)

1. Con una chiave a brugola da 7/64 di pollice, rimuovere il coperchio posteriore della faretra.
2. Con una chiave a brugola da 7/64 di pollice, allentare le due viti del coperchio anteriore della faretra e sollevarlo.
3. Abbassare la protezione dopo avere estratto le due linguette nella parte superiore.
4. Rimuovere la molla posta fra il coperchio anteriore e il gancio.
5. Tirare la frusta in avanti.
6. Per togliere il gancio dalla faretra, stringerlo ai lati fino a liberare le estremità dai fori del telaio.
7. Inserire le estremità del gancio nei fori corrispondenti alla tensione desiderata della frusta, quindi rimontare la molla. La tensione minima corrisponde al foro più profondo.
8. Ripetere i passaggi da 4 a 7 per ciascuna frusta da regolare.
9. Rimettere a posto la protezione e i coperchi della faretra.

Figura 111. Regolazione della tensione delle fruste sulla faretra tipo S.P.R.I.D.O. (Continental)



## Regolazione del contrappeso nel braccio pantografato della lampada odontoiatrica

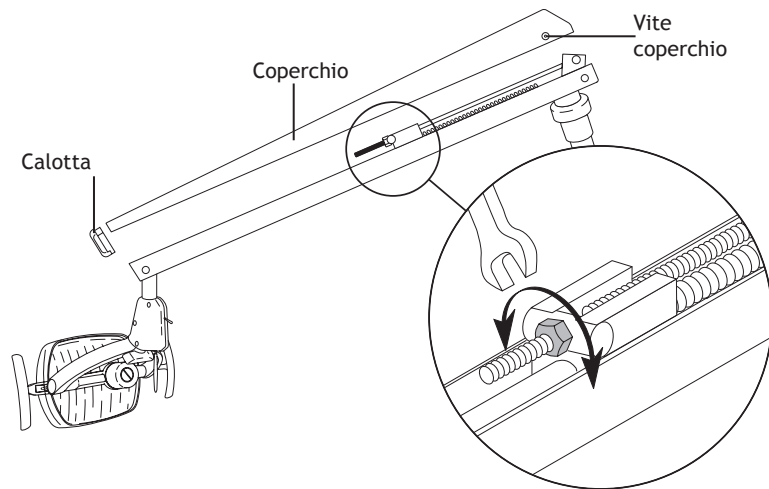
Se la lampada odontoiatrica tende a spostarsi verso l'alto o verso il basso, attenersi alla procedura seguente per regolare il contrappeso nel braccio pantografato.

1. Utilizzare un cacciavite a croce Phillips per rimuovere il tappo di chiusura.
2. Utilizzare una chiave a brugola da 5/16 di pollice per rimuovere le due viti che fissano il coperchio.
3. Rimuovere il coperchio.
4. Con una chiave combinata da 1/2 di pollice regolare il dado situato all'estremità della molla.

Se la lampada odontoiatrica tende a spostarsi verso l'alto, ruotare il dado in senso antiorario.  
Se la lampada odontoiatrica tende a spostarsi verso il basso, ruotare il dado in senso orario.

5. Rimettere il coperchio del braccio pantografato nella posizione iniziale (senza fissarlo) e controllare che il braccio sia stabile.
6. Per regolare ulteriormente il contrappeso, ripetere i passaggi 3 e 4.

Figura 112. Regolazione del contrappeso nel braccio pantografato della lampada odontoiatrica



**NOTA** È possibile installare un kit opzionale del limite di arresto della corsa (codice articolo 90.1044.00) per limitare il movimento verso l'alto e verso il basso del braccio pantografato.

## Regolazione della rotazione e dell'orientamento verticale della lampada odontoiatrica A-dec 371

Se risulta faticoso spostare la testa della lampada, o se questa si muove con troppo gioco o tende a spostarsi dalla posizione desiderata, attenersi alla procedura seguente per regolare la tensione in orizzontale e in verticale.

- Per la rotazione orizzontale, utilizzare una chiave a brugola da 5/32 di pollice per regolare la vite nella parte superiore dell'alloggiamento interruttore.  
Girare la vite in senso orario per aumentare la tensione, in senso antiorario per diminuirla.

Figura 113. Regolazione della rotazione sull'asse orizzontale

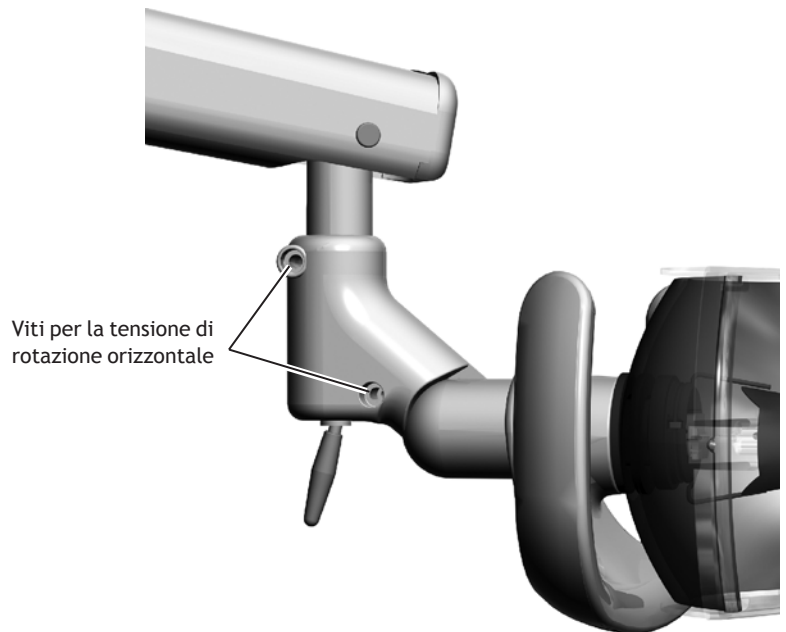
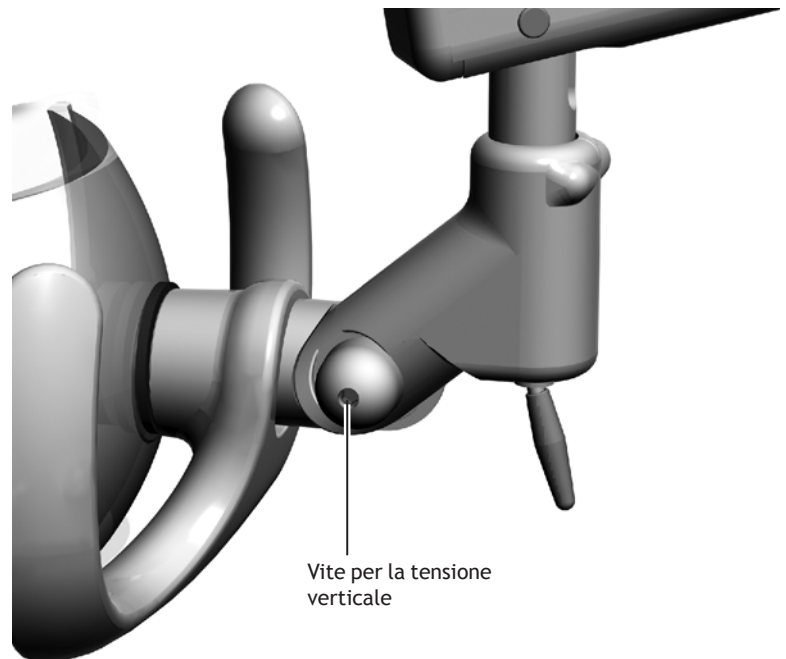


Figura 114. Regolazione della rotazione sull'asse verticale

- Per la rotazione sull'asse verticale, regolare la tensione con una chiave a brugola da 3/16 di pollice.  
Girare la vite in senso orario per aumentare la tensione, in senso antiorario per diminuirla.



## Regolazione delle impostazioni della portata idrica per il risciacquo della bacinella

Per regolare la portata dell'acqua da utilizzare per il risciacquo della bacinella, attenersi alla procedura seguente per agire sui comandi all'interno del centro di supporto.

1. Togliere il coperchio superiore del centro, esercitando una pressione sul margine inferiore del coperchio.
2. Azionare la funzione di risciacquo della bacinella e allentare o serrare la valvola a schiacciamento per regolare la portata dell'acqua.
3. Ruotare il fontanile per risciacquo bacinella in modo da regolare il tragitto dell'acqua e ottenere così un'azione di risciacquo ottimale.
4. Utilizzare i comandi del touchpad per impostare la portata del flusso del riempimento bicchiere e risciacquo bacinella (per ulteriori informazioni, vedere "Riempimento bicchiere e risciacquo della bacinella" a pagina 83).

Figura 115. Sede della valvola a schiacciamento per il risciacquo della bacinella

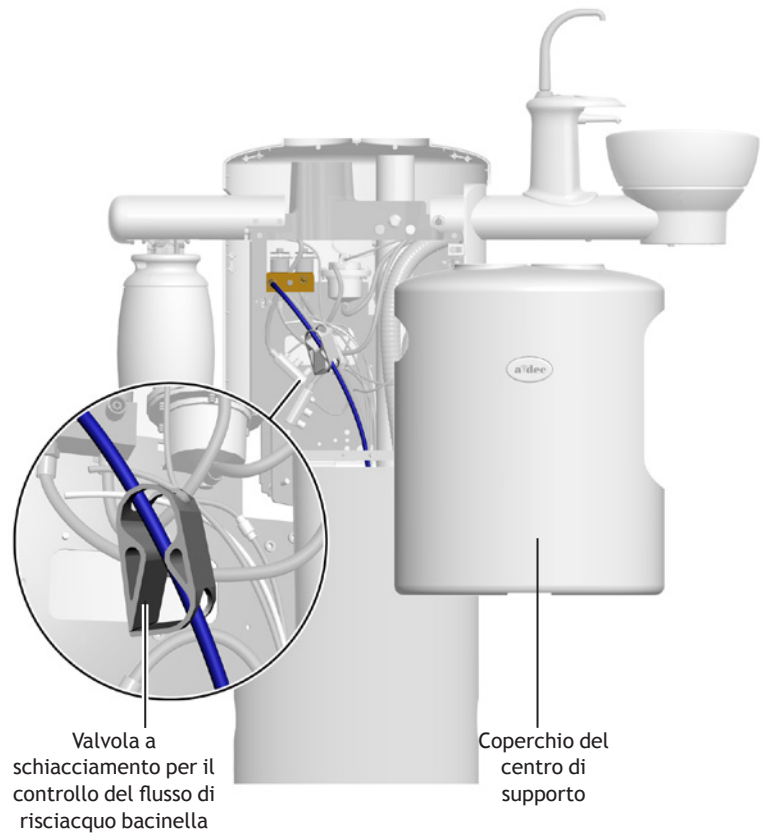
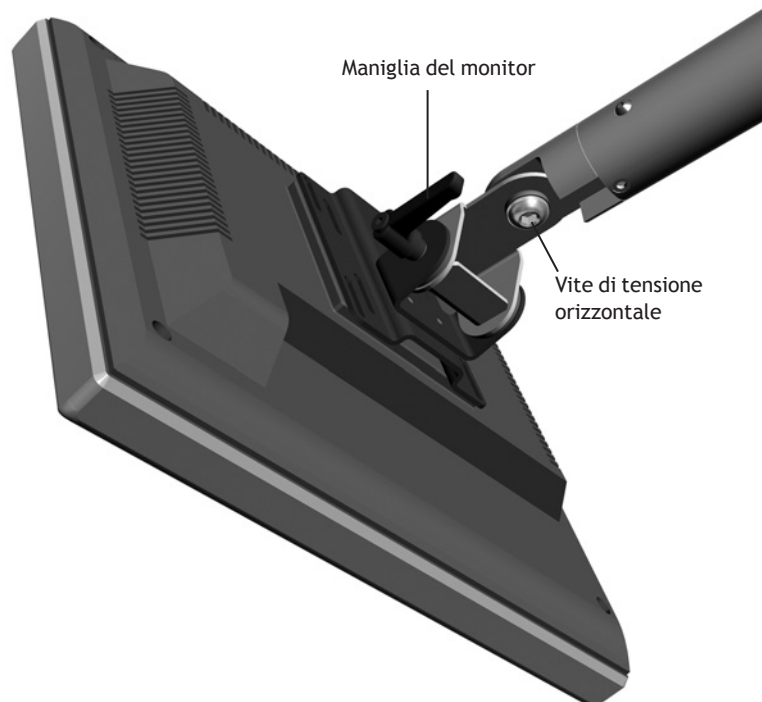


Figura 116. Regolazione dell'inclinazione e della stabilità del braccio portamonitor

## Regolazione dell'inclinazione e della stabilità del monitor

Se si desidera modificare l'inclinazione del monitor, o se questo tende a deviare dalla posizione, attenersi alla procedura seguente per eseguire le regolazioni necessarie.

- Per regolare l'inclinazione del monitor, girare la maniglia verso sinistra e modificarne l'angolazione; quindi girare la maniglia verso destra per bloccarlo.
- Per regolare lo spostamento sull'asse orizzontale, con una chiave a brugola da 5/16 di pollice serrare o allentare la vite di tensione orizzontale.



## MESSA IN BOLLA DEL RIUNITO

Per eseguire la messa in bolla del riunito, attenersi alle procedure che seguono. Un riunito messo in bolla evita l'instabilità dei vari moduli e lo spostamento degli strumenti nella vaschetta.



**NOTA** Per ottenere una messa in bolla efficiente del riunito è importante eseguire le istruzioni contenute nelle sezioni seguenti, secondo l'ordine riportato.

### 1. Messa in bolla del centro di supporto

1. Sistemare la faretra e la lampada odontoiatrica nella normale posizione di lavoro per il medico.
2. Collocare una livella magnetica in posizione verticale sul giunto del braccio rigido della faretra. Allineare la livella a uno dei set di viti di livellamento che si trovano ai lati opposti del supporto alla base della poltrona.



**SUGGERIMENTO** Se necessario, utilizzare del nastro adesivo per mantenere la livella nella giusta posizione.

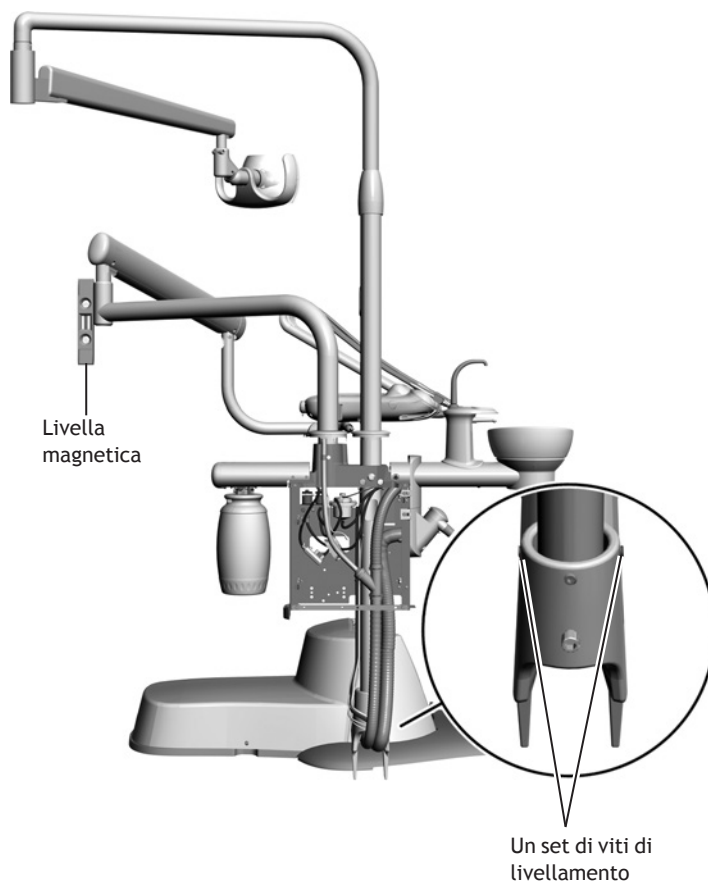
3. Con una chiave a brugola da 3/16 di pollice regolare le 4 viti di livellamento, spostando alternativamente la livella in base alla coppia di viti da regolare.
4. Una volta ottenuta la messa in bolla del riunito, serrare bene le viti di livello.

#### Utensili necessari per questa operazione

Livella magnetica

Set di chiavi a brugola

Figura 117. Messa in bolla del centro di supporto



## 2. Messa in bolla della faretra odontoiatrica

1. Dopo avere posizionato la faretra nella normale posizione di lavoro per il medico, regolarla in modo che si trovi in asse con il braccio pantografato.
2. Collocare una livella sul portatray, se presente, oppure direttamente sopra la faretra.
3. Utilizzare una chiave a brugola da 5/32 di pollice per allentare la vite a testa bombata che mantiene la faretra in posizione.
4. Per mettere in bolla la faretra, procedere con le seguenti regolazioni. Nel corso dell'operazione, allineare la livella con le viti che si stanno regolando (vedere Figura 118).
  - Con una chiave a brugola da 5/32 di pollice mettere in bolla il piano sinistra/destro della faretra.
  - Con una chiave a brugola da 5/32 di pollice mettere in bolla il piano anteriore/posteriore della faretra.
5. Stringere la vite a testa bombata per mantenere la faretra in posizione.

Figura 119. Faretra odontoiatrica pronta per la messa in bolla

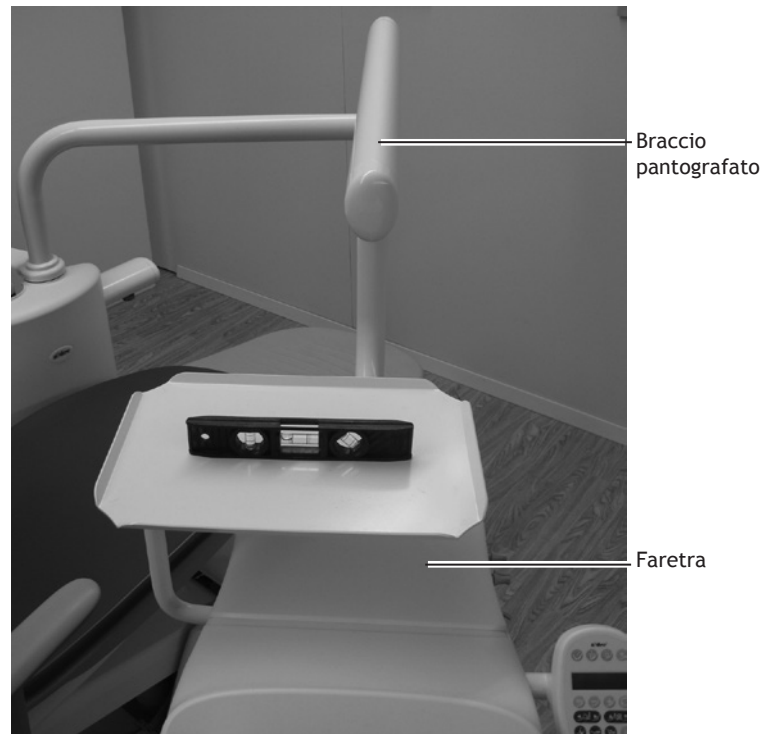
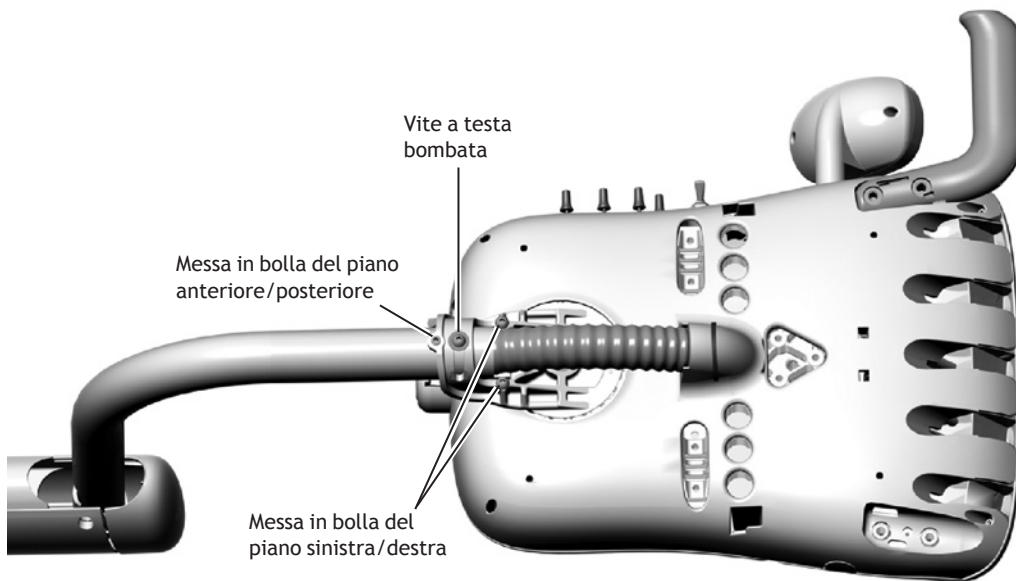


Figura 118. Messa in bolla della faretra



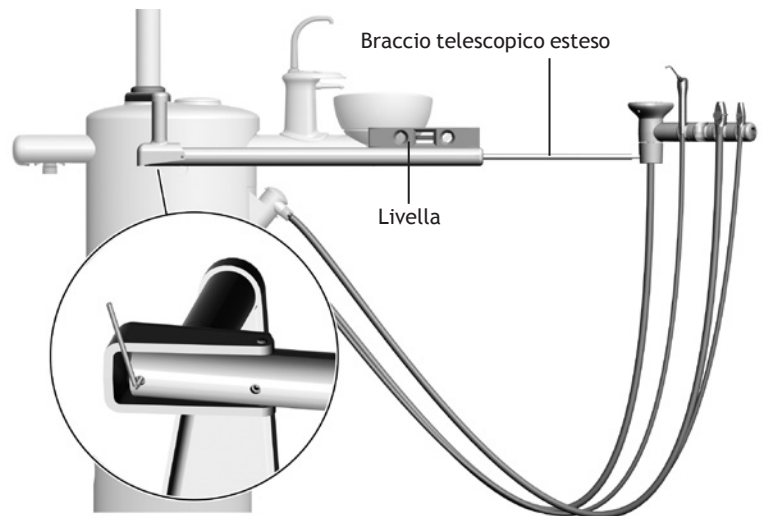
**NOTA** Se il riunito **non** prevede la strumentazione assistente montata su un braccio telescopico, il processo di messa in bolla è stato completato ed è possibile passare alla sezione "Regolazione della tensione di rotazione del braccio pantografato della faretra odontoiatrica" a pagina 81



### 3. Messa in bolla del braccio telescopico della strumentazione assistente

1. Estendere il braccio telescopico e posizionarlo parallelamente alla poltrona.
2. Collocare una livella sopra il braccio telescopico.
3. Mettere in bolla il braccio servendosi di una chiave a brugola da 1/8 di pollice.

Figura 120. Messa in bolla del braccio telescopico della strumentazione assistente



### Regolazione della tensione di rotazione del braccio pantografato della faretra odontoiatrica

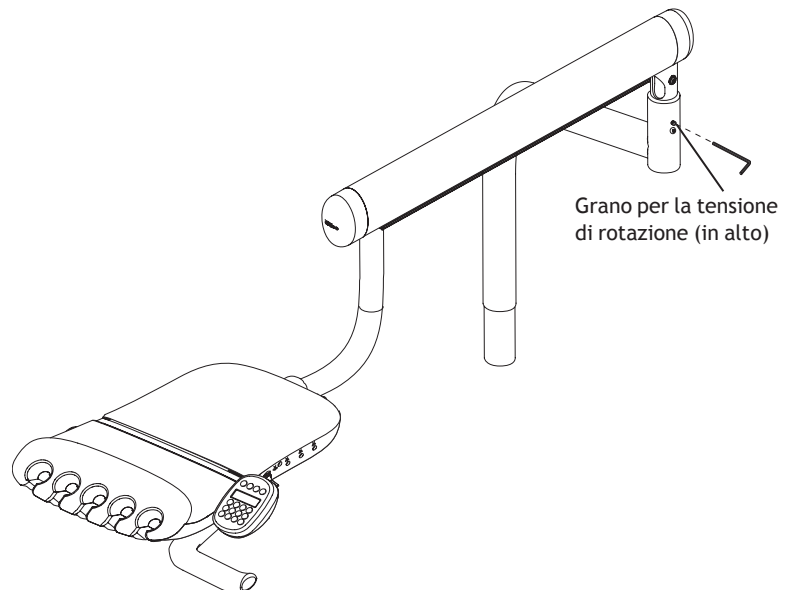


**NOTA** Questa regolazione va eseguita dopo la messa in bolla finale del riunito. Per informazioni su altre regolazioni, vedere "Predisposizione e regolazione del riunito" a pagina 65.

Se il braccio della faretra tende a spostarsi, attenersi alla procedura seguente per regolare la tensione di rotazione del braccio pantografato.

1. Caricare la faretra secondo l'utilizzo normale.
2. Utilizzare una chiave a brugola da 1/8 di pollice per ruotare il grano in senso orario, così da aumentare la tensione, in senso antiorario per diminuirla.

Figura 121. Regolazione della tensione di rotazione del braccio pantografato della faretra odontoiatrica



## IMPOSTAZIONI DEL TOUCHPAD

### Impostazioni della poltrona e della lampada odontoiatrica

Il touchpad serve a programmare le impostazioni normalmente utilizzate con il riunito. Tabella 1 sono elencate le posizioni preimpostate della poltrona.

#### Programmazione delle posizioni della poltrona

Per programmare i pulsanti di Entrata/Uscita, Trattamento 1 e Trattamento 2:

1. Portare la poltrona nella posizione desiderata.
2. Premere e rilasciare **P**: verrà emesso un breve segnale acustico, a indicare che la poltrona si trova in modalità di programmazione.
3. Premere il pulsante che si intende programmare: verranno emessi tre brevi segnali acustici a conferma dell'avvenuta programmazione del pulsante.

#### Personalizzazione del pulsante Radiografia/Risciacquo

La funzione del pulsante Radiografia/Risciacquo può essere quella canonica oppure è possibile programmare il pulsante con un'impostazione diversa (Trattamento 3). Per modificare la funzione:

1. Tenere premuti contemporaneamente i pulsanti **P** e **☺** per tre secondi.
  - Un breve segnale acustico indica che il pulsante è stato configurato come Trattamento 3.
  - Tre brevi segnali acustici indicano che il pulsante Radiografia/Risciacquo è stato configurato per la funzione radiografia/risciacquo (alterna tra radiografia/risciacquo e la posizione precedente).
2. Programmare la posizione preimpostata come descritto nella sezione precedente, "Programmazione delle posizioni della poltrona"







**SUGGERIMENTO** Se la posizione Radiografia/Risciacquo viene modificata con una posizione predefinita personalizzata, il funzionamento del pulsante è identico a quello dei pulsanti Trattamento 1 e Trattamento 2.

Figura 122. Touchpad standard e deluxe



**NOTA** I simboli del touchpad sono di proprietà di A-dec Inc.

Tabella 1. Posizioni predefinite della poltrona

Pulsante	Descrizione della posizione
	<b>Ingresso/Uscita:</b> posiziona automaticamente la poltrona per l'ingresso/uscita e spegne la lampada odontoiatrica.
	<b>Trattamento 1:</b> posiziona automaticamente la seduta e lo schienale della poltrona in basso e accende la lampada odontoiatrica.
	<b>Trattamento 2 (solo touchpad standard):</b> Posiziona automaticamente la base e lo schienale della poltrona e accende la lampada odontoiatrica.
	<b>Radiografia/Risciacquo:</b> passa automaticamente dalla posizione Radiografia/Risciacquo all'ultima posizione di lavoro della poltrona. La lampada odontoiatrica si spegne quando la poltrona è in posizione Radiografia/Risciacquo e si accende quando la poltrona ritorna nell'ultima posizione.




**NOTA** Per fermare la poltrona in qualsiasi momento, premere uno dei pulsanti del touchpad o della pedaliera comando poltrona.

## Riempimento bicchiere e risciacquo della bacinella

La funzione di riempimento bicchiere controlla l'erogazione dell'acqua dal serbatoio al bicchiere. La funzione di risciacquo bacinella controlla l'erogazione dell'acqua per la bacinella. Per i tempi di durata predefiniti per questi pulsanti, vedere la Tabella 2.

Per modificare i tempi delle funzioni di riempimento bicchiere e risciacquo bacinella:

1. Premere e rilasciare il pulsante . Verrà emesso un breve segnale acustico per indicare l'impostazione della modalità di programmazione.



**NOTA** È anche possibile accedere alla modalità di programmazione mantenendo premuti i pulsanti di riempimento bicchiere e risciacquo bacinella posizionati vicino all'erogatore. Verrà emesso un breve segnale acustico per indicare l'impostazione della modalità di programmazione.






2. Premere e tenere premuto il pulsante di riempimento bicchiere () o di risciacquo bacinella () per il periodo di tempo desiderato.
3. Rilasciare il pulsante. Tre brevi segnali acustici confermeranno l'avvenuta impostazione.


Tabella 2. Impostazioni predefinite delle funzioni di riempimento bicchiere e risciacquo bacinella


Pulsante	Descrizione
	<p><b>Pulsante riempimento bicchiere:</b> controlla l'erogazione dell'acqua dal serbatoio al bicchiere.</p> <ul style="list-style-type: none"> <li>• Premere il pulsante Riempimento bicchiere per attivare il funzionamento temporizzato. L'impostazione predefinita in fabbrica prevede un tempo di riempimento di 2,5 secondi.</li> <li>• Per un funzionamento manuale, premere il pulsante Riempimento bicchiere senza rilasciarlo.</li> </ul>
	<p><b>Pulsante di risciacquo della bacinella:</b> fa scorrere l'acqua di risciacquo nella vaschetta della bacinella.</p> <ul style="list-style-type: none"> <li>• Premere il pulsante Risciacquo bacinella per attivare il funzionamento temporizzato. L'impostazione predefinita in fabbrica prevede un tempo di risciacquo di 30 secondi.</li> <li>• Per un funzionamento manuale, premere il pulsante Risciacquo bacinella senza rilasciarlo.</li> <li>• Premendo il pulsante di risciacquo della bacinella due volte in meno di due secondi, si attiva la modalità di risciacquo continuo. Per arrestare la modalità di risciacquo continuo, premere il pulsante una sola volta.</li> </ul>


## Lampada odontoiatrica

Per accendere e spegnere la lampada odontoiatrica è possibile utilizzare l'apposito pulsante sul touchpad.



Premere il pulsante della lampada odontoiatrica  per passare dalle impostazioni di intensità a composito.



**Lampada odontoiatrica alogena:** premere  per selezionare alternativamente l'intensità elevata e composita o media e composita. Quando la lampada odontoiatrica si trova nella modalità composito, la luce della spia lampeggia.



**Lampada odontoiatrica LED:** premere e rilasciare  per scegliere la modalità di intensità desiderata. Quando la lampada odontoiatrica si trova nella modalità composito, la luce della spia lampeggia.

Per spegnere la lampada odontoiatrica, tenere premuto il pulsante  per un secondo.

## Funzione di accensione automatica

Se si utilizza una delle posizioni programmate per la poltrona, la lampada odontoiatrica si accende non appena lo schienale della poltrona raggiunge la posizione operativa. Premendo  o  la lampada odontoiatrica si spegne automaticamente.


Per disattivare la funzione di accensione automatica, tenere premuti contemporaneamente i pulsanti  e  per tre secondi. Verrà emesso un breve segnale acustico a conferma della disattivazione della funzione automatica.

Per riattivare la funzione di illuminazione automatica, premere e tenere premuti contemporaneamente i pulsanti  e  per tre secondi. Verranno emessi tre brevi segnali acustici a conferma dell'attivazione della funzione di illuminazione automatica.



**SUGGERIMENTO** Se la posizione Radiografia/risciacquo viene modificata con una posizione personalizzata, la funzione automatica della lampada odontoiatrica è identica a quella dei pulsanti Trattamento 1 e Trattamento 2.

Tabella 3. Pulsante della lampada odontoiatrica

Pulsante	Descrizione
	<b>Pulsante della lampada odontoiatrica:</b> premere per passare da un'impostazione di intensità luminosa all'altra. Premere il pulsante per accendere la lampada e tenerlo premuto per spegnerla.

## Funzionamento dei manipoli elettrici

È possibile programmare i manipoli in modalità standard o in modalità endodonzia.

- **Standard mode (modalità standard):** i manipoli elettrici sono sempre impostati al massimo della coppia.
- **Endodontics mode (modalità endodonzia):** se è installata una scheda elettronica per la modalità endodontica, è possibile programmare i manipoli in questa modalità. La modalità endodonzia consente di controllare i valori di coppia e il rapporto di riduzione/ moltiplicazione.

### Programmazione dei manipoli elettrici in modalità standard

Sul touchpad deluxe è possibile memorizzare impostazioni specifiche per il numero di giri al minuto (RPM). Per programmare le impostazioni di un manipolo:

1. Estrarre il manipolo dall'alloggio.
2. Se sullo schermo del touchpad non viene visualizzata la modalità standard, premere **e**.
3. Premere i pulsanti Meno (-) o Più (+) per regolare il numero di giri al minuto (RPM). È possibile visualizzare i valori di RPM sul display (vedere Figura 123).
4. Per memorizzare le impostazioni, premere **p**. Verrà emesso un breve segnale acustico.
5. Selezionare l'impostazione di memoria desiderata (da M1 a M4). Per passare da una memoria all'altra, premere **m**.
6. Una volta selezionata la posizione di memorizzazione, premere **p**. Tre brevi segnali acustici confermeranno l'avvenuta impostazione.

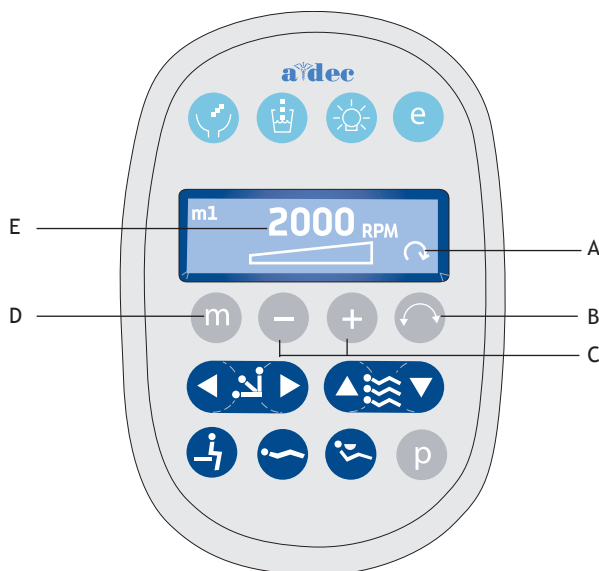
### Pulsante Avanti/Indietro

Il pulsante Avanti/Indietro viene utilizzato per modificare la direzione di rotazione del motore. Il riunito ritorna alla posizione in avanti quando si ripone il micromotore nell'alloggio oppure si disattiva l'alimentazione (vedere Figura 123). In modalità Indietro, l'icona dell'indicatore Avanti/Indietro lampeggia continuamente.

Tabella 4. Impostazioni predefinite del micromotore elettrico (modalità standard)

Impostazioni in memoria	Velocità preimpostata
M1	2.000 RPM
M2	10.000 RPM
M3	20.000 RPM
M4	36.000 RPM

Figura 123. Schermo del touchpad in modalità standard



Lettera	Descrizione
A	Indicatore Avanti/Indietro (avanti in figura)
B	Pulsante Avanti/Indietro
C	Pulsanti Meno e Più
D	Pulsante Memoria
E	Valore in giri/min (RPM)

## Programmazione dei manipoli elettrici in modalità endodontica

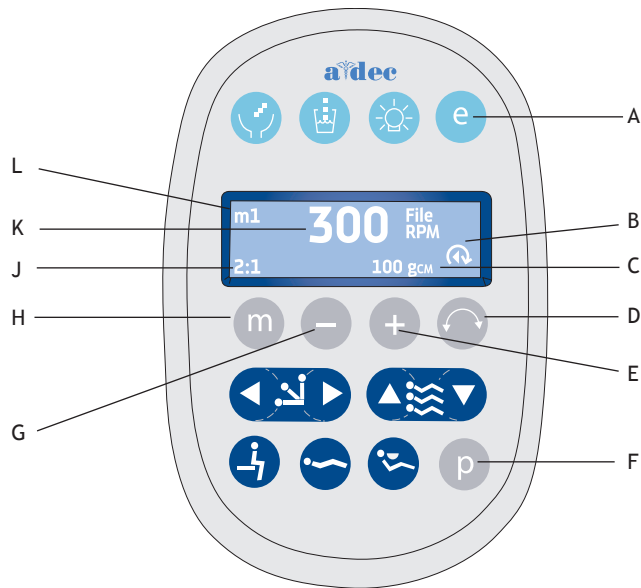
La modalità endodontica consente di modificare le impostazioni in base allo strumento canale utilizzato e alle preferenze riguardo al comportamento del manipolo.

**NOTA** Per ulteriori informazioni sulla velocità e sui limiti di coppia per uno strumento canale specifico, consultare il produttore dello strumento.

Per programmare le impostazioni memorizzate per trattamenti endodontici:

1. Estrarre il manipolo dall'alloggio.
2. Se sul display del touchpad non viene visualizzata la modalità endodontica, premere **e**.
3. Per modificare le impostazioni in modalità endodontica, premere il pulsante Meno (-) o Più (+). I colori del display del touchpad appariranno invertiti.
4. Servendosi dei pulsanti di movimentazione della poltrona, spostarsi fra le varie impostazioni presenti sul display del touchpad.
5. Per modificare un'impostazione, premere i pulsanti Meno (-) o Più (+).
6. Per memorizzare il limite di velocità di rotazione, di coppia e il rapporto, premere **p**. Verrà emesso un breve segnale acustico.
7. Selezionare l'impostazione di memoria desiderata (da M1 a M4). Per passare da una memoria all'altra, premere **m**.
8. Una volta selezionata la posizione di memorizzazione, premere **p**. Tre brevi segnali acustici confermeranno l'avvenuta impostazione.

Figura 124. Display della modalità endodontica sul touchpad



Lettera	Descrizione	Lettera	Descrizione
A	Pulsante Modalità endodontica	G	Pulsante Meno
B	Indicatore Avanti/Indietro (la freccetta interna indica la modalità automatica)	H	Pulsante Memoria
C	Indicatore dell'unità di misura della coppia	J	Rapporto di Riduzione/Moltiplicazione del manipolo
D	Pulsante Avanti/Indietro	K	Indicatore del limite di velocità
E	Pulsante Più	L	Indicatore della memoria selezionata
F	Pulsante di programmazione		

Nella Tabella 5 sono elencate e descritte le icone presenti sul display del touchpad in modalità endodontica.



**ATTENZIONE** I contrangoli per endodonzia A-dec/W&H hanno caratteristiche peculiari grazie alla costruzione a cuscinetti a sfera. I valori di efficienza a lungo termine sono stabili e noti; di conseguenza il sistema per endodonzia A-dec è in grado di controllare e visualizzare con estrema precisione la coppia dello strumento canalare. Tutti gli altri contrangoli non hanno valori di efficienza noti e i valori di coppia dichiarati sono pertanto approssimativi.

Tabella 5. Impostazioni modalità Endodonzia

Icona	Impostazione	Descrizione
	Velocità	Definisce il limite di velocità dello strumento canalare. Per ulteriori informazioni, consultare le istruzioni del fabbricante dello strumento canalare.
	Torsione	Definisce il limite di torsione dello strumento canalare. Per ulteriori informazioni, consultare le istruzioni del fabbricante dello strumento canalare.
	Unità di torsione	Commutabile fra Ncm (Newton/centimetro) e gcm (grammi/centimetro). La regolazione di questa impostazione per un manipolo vale anche per tutte le altre impostazioni. <b>Nota:</b> 1 Ncm = 102 gcm.
	Rapporto	Imposta il rapporto del manipolo. Per ulteriori informazioni, consultare le istruzioni del fabbricante del manipolo.
	Modalità automatica	La regolazione di questa impostazione per un manipolo vale anche per tutte le altre impostazioni. Questa icona viene visualizzata all'interno dell'indicatore Avanti/Indietro. <b>Arresto automatico:</b> il motore si arresta quando la velocità dello strumento canalare raggiunge il limite di coppia. <b>Inversione automatica:</b> il micromotore si arresta e inverte il senso di rotazione quando lo strumento canalare raggiunge il limite di coppia. <b>Rotazione avanti automatica:</b> quando lo strumento canalare raggiunge il limite di coppia, il micromotore si arresta, inverte il senso di rotazione per 3 giri, quindi riprende la rotazione in avanti. <b>Nota:</b> il micromotore si arresta automaticamente se viene superato per tre volte il limite di coppia.
	Arresto automatico	
	Inversione automatica	
	Rotazione automatica	

## Opzioni di configurazione del touchpad eseguite dal tecnico

Il touchpad deluxe consente a un tecnico della manutenzione di accedere alla configurazione di sistema per regolare le impostazioni relative ai manipoli e ai pulsanti secondo le preferenze dell'utente.

### Navigazione tramite i pulsanti del touchpad

In modalità di configurazione, i pulsanti che regolano le posizioni della poltrona diventano pulsanti di navigazione. I pulsanti di schienale su (u) e schienale giù (t) consentono di spostarsi fra le varie schermate di configurazione.

### Configurazione portastrumenti

È possibile configurare gli alloggi per ciascun manipolo.

Per configurare i porta manipoli:

1. Dal display principale del touchpad deluxe, tenere premuti contemporaneamente **m** e **e** per tre secondi, quindi premere ► per cominciare.
2. Dalla schermata **System Setup** (Configurazione sistema), premere il pulsante Meno (-) o Più (+) per **evidenziare la voce Handpieces** (Manipoli) (Figura 125), quindi premere ►.
3. Dalla schermata **Handpiece Setup** (Configurazione manipoli), evidenziare la voce **Holder Setup** (Configurazione portastrumenti) (vedere Figura 126), quindi premere ►.
4. Estrarre il manipolo prescelto dall'alloggio.

Figura 125. System Setup (Configurazione sistema): Handpieces (Manipoli)

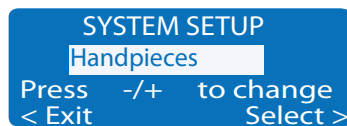
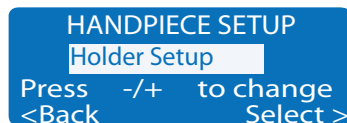


Figura 126. Handpiece Setup (Configurazione manipoli): opzione Holder Setup (Configurazione portastrumenti)





5. Dalla schermata **Holder Setup** (Configurazione portastrumenti), premere il pulsante Meno (-) o Più (+) per visualizzare il tipo di manipolo (vedere Figura 127).

La lista del tipo di manipoli comprende le voci Electric (Micromotore elettrico), Ultrasonic (Ablatore), Vacuum (Aspirazione), Other (Altro) e Turbine (Turbina).

6. Durante la configurazione di un manipolo elettrico:
- (1) Premendo il pulsante ►, quindi Meno (-) o Più (+), verrà evidenziato il numero del micromotore.
  - (2) Premendo il pulsante ►, quindi Meno (-) o Più (+), verrà evidenziato il tipo di micromotore.
  - (3) Premendo il pulsante ►, quindi Meno (-) o Più (+), verrà evidenziata la lunghezza del cavo installato.
7. Premere ►.
- Verranno emessi tre brevi segnali acustici a conferma dell'avvenuta configurazione del manipolo.
8. Riporre il manipolo nell'alloggio.
9. Ripetere i passaggi da 5 a 7 per configurare ciascun manipolo.
10. Una volta terminata la configurazione dei manipoli, premere ◀ fino a quando non viene visualizzato il logo A-dec.

Figura 127. Holder Setup (Configurazione portastrumenti): selezione delle opzioni



Figura 128. Holder Setup (Configurazione portastrumenti): Selezione Motor Number (Numero micromotore)

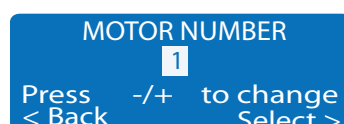


Figura 129. Holder Setup (Configurazione portastrumenti): Selezione Motor Type (Tipo micromotore)

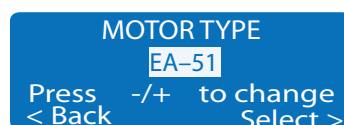
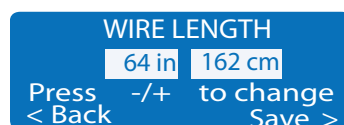


Figura 130. Holder Setup (Configurazione portastrumenti): Selezione Wire Length (Lunghezza del cavo)



## Configurazione della fonte luminosa

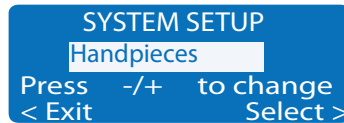
È possibile impostare varie opzioni della fonte luminosa intraorale se sono installate le fibre ottiche (QVIOLS) o il controller dei micromotori elettrici con il comando IOLS incorporato. Le opzioni disponibili sono:

- **On When Selected (Attiva alla selezione):** specifica se le fibre ottiche si accendono o rimangono spente quando il manipolo viene estratto dall'alloggio.
- **Auto Off Delay (Disattivazione automatica):** determina il ritardo dello spegnimento delle fibre ottiche dopo aver tolto il piede dalla pedaliera. Si riparte da zero quando si utilizza nuovamente l'aria motrice.
- **On in Endo (Attiva in modalità endodonzia):** specifica se le fibre ottiche debbano essere accese o spente quando il manipolo è in modalità endodonzia. Poiché la maggior parte dei manipoli utilizzati nei trattamenti endodontici non sono dotati di fonte luminosa, si consiglia di selezionare l'opzione Off, in modo da ridurre l'emissione di calore e prolungare la vita della lampadina.

Per configurare la fonte luminosa:

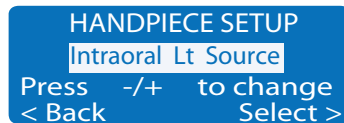
1. Dal display principale del touchpad deluxe, tenere premuti contemporaneamente **m** e **e** per tre secondi, quindi premere ► per cominciare.
2. Dalla schermata **System Setup** (Configurazione sistema), premere il pulsante Meno (-) o Più (+) per evidenziare la voce **Handpieces** (Manipoli) (Figura 131), quindi premere ►.

Figura 131. System Setup (Configurazione sistema): Handpieces (Manipoli)



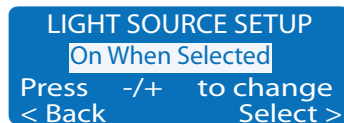
3. Dalla schermata **Handpiece Setup** (Configurazione manipoli) premere il pulsante Meno (-) o Più (+) per evidenziare **Intraoral Lt Source** (Fibre ottiche) (vedere la Figura 132), quindi premere ►.
4. Estrarre il manipolo prescelto dall'alloggio.

Figura 132. Handpiece Setup (Configurazione manipoli): selezione fibre ottiche



5. Dalla schermata **Light Source Setup** (Configurazione fibre ottiche), premere il pulsante Meno (-) o Più (+) per evidenziare l'opzione desiderata, ad esempio **On When Selected** (Attiva alla Selezione) (Figura 133), quindi premere ►.
6. Specificare le opzioni di impostazione del manipolo premendo Meno (-), Più (+) e ► per spostarsi fra le varie schermate.

Figura 133. Light Source Setup (Configurazione fibre ottiche): selezione delle opzioni



Una volta completata la configurazione, le impostazioni saranno confermate dall'emissione di tre brevi segnali acustici.

7. Riporre il manipolo nell'alloggio.
8. Ripetere i passaggi da 4 a 7 per configurare ciascun manipolo.
9. Una volta terminata la configurazione dei manipoli, premere ◀ fino a quando non viene visualizzato il logo A-dec.

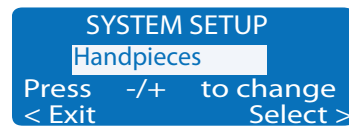
## Configurazione ablatore

Specificare se attivare o disattivare gli ablatori.

Per configurare l'ablatore:

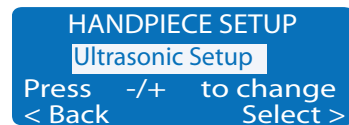
1. Dal display principale del touchpad deluxe, tenere premuti contemporaneamente **m** e **e** per tre secondi, quindi premere ► per cominciare.
2. Dalla schermata **System Setup** (Configurazione sistema), premere il pulsante Meno (-) o Più (+) per evidenziare la voce **Handpieces** (Manipoli) (vedere Figura 134), quindi premere ►.

Figura 134. System Setup (Configurazione sistema): Handpieces (Manipoli)



3. Dalla schermata **Handpiece Setup** (Configurazione manipoli), premere il pulsante Meno (-) o Più (+) per evidenziare la voce **Ultrasonic Setup** (Configurazione ablatore) (vedere Figura 135), quindi premere ►.
4. Premere Meno (-) o Più (+) per visualizzare **On** (Acceso) oppure **Off** (Spento), quindi premere ►.  
Tre brevi segnali acustici confermeranno l'avvenuta impostazione.
5. Premere ◀ fino a quando non viene visualizzato il logo A-dec.

Figura 135. Handpiece Setup (Configurazione manipoli): Selezione Ultrasonic Setup (Configurazione ablatore)



## Configurazione delle opzioni per i micromotori elettrici

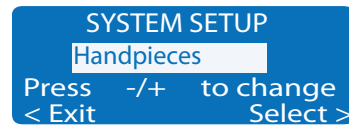
È possibile modificare le informazioni visualizzate sul display e le funzioni elettriche. Le opzioni disponibili sono:

- **Torque Units (Unità coppia):** consente di selezionare l'unità di misura: Ncm (Newton/centimetro) oppure gcm (grammi/centimetro).
- **Endo Handpiece Auto Mode (Modalità automatica manipoli endodonzia):** consente di configurare il comportamento del micromotore quando si raggiunge il limite di coppia.
  - **Auto forward (Rotazione avanti automatica):** quando lo strumento canale raggiunge il limite di coppia, il micromotore si arresta, inverte il senso di rotazione per 3 giri, quindi riprende la rotazione in avanti.
  - **Auto reverse (Inversione automatica):** il micromotore si arresta e inverte il senso di rotazione quando lo strumento canale raggiunge il limite di coppia.
  - **Auto stop (Arresto automatico):** il motore si arresta quando la velocità dello strumento canale raggiunge il limite di coppia.
- **Auto Reverse Beep (Bip inversione automatica):** due brevi segnali acustici vengono emessi quando il micromotore supera il limite di torque e il senso di rotazione viene automaticamente invertito.
- **Torque Warning Beep (Bip avviso coppia):** un segnale acustico continuo viene emesso quando il micromotore supera il limite di coppia del 75%.

Per configurare le opzioni relative ai micromotori elettrici:

1. Dal display principale del touchpad deluxe, tenere premuti contemporaneamente **m** e **e** per tre secondi, quindi premere **►** per cominciare.
2. Dalla schermata **System Setup** (Configurazione sistema), premere il pulsante Meno (-) o Più (+) per evidenziare la voce **Handpieces** (Manipoli) (vedere Figura 136), quindi premere **►**.

Figura 136. System Setup (Configurazione sistema): Handpieces (Manipoli)



3. Dalla schermata **Handpiece Setup** (Configurazione manipoli), premere il pulsante Meno (-) o Più (+) per evidenziare la voce **Electric Setup** (Configurazione micromotori elettrici) (vedere Figura 137), quindi premere **►**.

Figura 137. Handpiece Setup (Configurazione manipoli): Selezione Electric Setup (Configurazione micromotore elettrico)

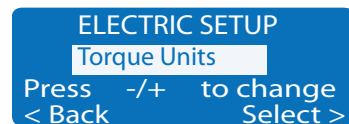


4. Dalla schermata **Electric Setup** (Configurazione micromotore elettrico), premere il pulsante Meno (-) o Più (+) per evidenziare un'opzione, come ad esempio **Torque Units** (Unità coppia) (vedere Figura 138), quindi premere **►**.
5. Specificare le opzioni di impostazione premendo Meno (-), Più (+) e **►** per spostarsi fra le varie schermate.

Una volta completata la configurazione, le impostazioni saranno confermate dall'emissione di tre brevi segnali acustici.

6. Una volta completate tutte le impostazioni, premere **◀** fino a quando non viene visualizzato il logo A-dec.

Figura 138. Electric Setup (Configurazione micromotore elettrico): Selezione delle opzioni



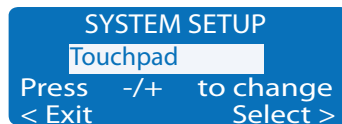
## Configurazione del touchpad

Utilizzare la configurazione del touchpad per modificare il contrasto di luminosità del display e specificare se visualizzare o meno i messaggi di errore.

Per configurare le opzioni relative al touchpad:

1. Dal display principale del touchpad deluxe, tenere premuti contemporaneamente **m** e **e** per tre secondi, quindi premere **►** per cominciare.
2. Dalla schermata **System Setup** (Configurazione sistema), premere il pulsante Meno (-) o Più (+) per evidenziare la voce **Touchpad** (vedere Figura 139), quindi premere **►** per cominciare.

Figura 139. Configurazione del touchpad



3. Dalla schermata **Touchpad Setup** (Configurazione touchpad), premere il pulsante Meno (-) o Più (+) per evidenziare la voce **Contrast Adjust** (Regolazione contrasto) o **Help Messages** (Messaggi di errore):
  - Selezionare **Contrast Adjust** (Regolazione contrasto) per regolare il contrasto del display. Premere Meno (-) o Più (+) per regolare il contrasto (vedere Figura 140).
  - Selezionare **Help Messages** (Messaggi di errore), premere il pulsante Meno (-) o Più (+) per evidenziare **On** (Acceso) o **Off** (Spento), quindi premere **►** (vedere Figura 141).  
Tre brevi segnali acustici confermeranno l'avvenuta impostazione.
4. Una volta terminate le impostazioni, premere **◀** fino a quando non compare il logo A-dec.

Figura 140. Touchpad Setting (Impostazioni touchpad): Contrast Adjust (Regolazione contrasto)

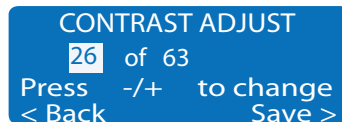
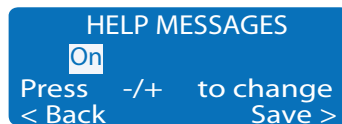


Figura 141. Touchpad Setting (Impostazioni touchpad): Help Messages (Messaggi di errore)



**NOTA** Per l'elenco dei messaggi di errore del touchpad, vedere le *Informazioni di legge e specifiche* nella sezione Documentazione alla pagina [www.a-dec.com](http://www.a-dec.com).

## COLLAUDO DEL RIUNITO

---

Dopo avere completato l'installazione del riunito A-dec 300, utilizzare la lista di controllo seguente per collaudare il riunito, quindi relazionare al cliente.

### Poltrona odontoiatrica

- La poltrona odontoiatrica è ancorata saldamente al pavimento.
- La poltrona funziona correttamente, compresi i movimenti di sollevamento seduta e inclinazione schienale e le funzioni programmabili controllate dal touchpad e dal comando a pedale.
- Il poggiatesta o il supporto cervicale funziona correttamente.
- I braccioli sono fissati o posizionabili in base alle preferenze del personale medico.

### Faretra odontoiatrica

- I manipoli funzionano correttamente e sono impostati con le preferenze del medico:
  - Acqua di raffreddamento, aria di raffreddamento e spray.
  - Scarico dei cordoni dei manipoli.
  - Valvole e interruttori dell'alloggio manipoli.
  - Pressione dell'aria motrice strumento.
- Il braccio pantografato a molla funziona correttamente.
- Il freno del braccio pantografato della faretra odontoiatrica funziona correttamente.
- La faretra è messa in bolla rispetto al tray.
- I bracci articolati sono stabili.
- La pedaliera reostato funziona correttamente.

### Lampada odontoiatrica

- Tutte le intensità luminose funzionano correttamente (due per la lampada 371, tre per la lampada 571).
- La lampada odontoiatrica è dotata di lampadina di ricambio (A-dec codice articolo 041.709.00).
- La tensione del braccio pantografato e del corpo della lampada odontoiatrica è stata regolata in modo corretto.

### Strumentazione assistente, bacinella e riempimento bicchiere

- L'aspirazione è impostata con le seguenti specifiche:
  - **Aspirazione umida** -  $10 \pm 2$  pollici di Hg ( $34 \pm 7$  kPa), 9 scfm (255 sl/min) minimo.
  - **Aspirazione secca/semi secca** -  $4,5 \pm 1$  pollici di Hg ( $16 \pm 3,5$  kPa), 12 scfm (340 sl/min) minimo.
- I pulsanti per la siringa di aria e acqua funzionano correttamente.
- Le valvole dell'aspiratore chirurgico e dell'aspirasaliva si muovono senza ostacoli.
- La temporizzazione del riempimento bicchiere è impostata correttamente.
- Il tragitto dell'acqua nella bacinella ne consente un efficace risciacquo e la bacinella si scarica correttamente.
- L'estremità del tubo di ventilazione della bacinella si trova 13 mm (1/2 di pollice) sopra il telaio del centro di supporto.
- La distanza tra la bacinella e il bracciolo è di 29 mm (1 - 1/8 di pollice).

### UtENZE

- La pressione dell'aria è regolata su 552 kPa (5,52 bar).
- La scatola allacciamenti a pavimento non presenta perdite di aria o di acqua.
- Lo scarico a gravità funziona correttamente.
- I tubi e i collegamenti non sono piegati e non presentano perdite di aria o di acqua.
- I tubi e i cavi eccessivamente lunghi sono avvolti a spirale e fissati lontano dalle parti in movimento.

## VERIFICA DELLA DISTANZA FRA LA BACINELLA E IL BRACCIOLO



**NOTA** In caso di modello Radius, un sistema con supporto montante di base **senza** bacinella o un sistema con supporto montante, ignorare la sezione e consultare "Installazione dei coperchi" a pagina 98.

### Controllo della distanza corretta

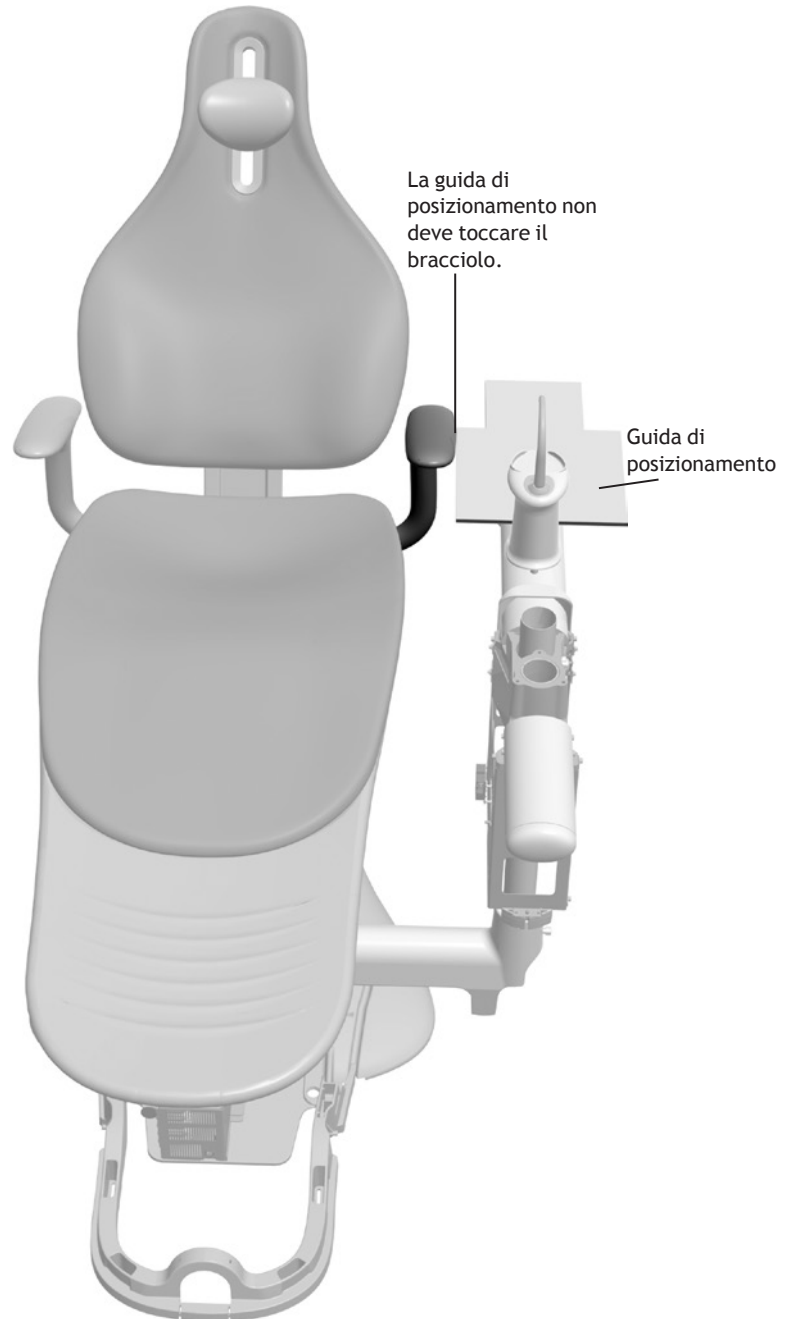
1. Rimuovere la bacinella.
2. Sistemare la guida di posizionamento sulla struttura di sostegno della bacinella, con la linguetta orientata verso la testa della poltrona, e tenerla ferma inserendo il tassello di schiuma nel centro.
3. Sollevare e abbassare la poltrona per controllare che la guida non tocchi il bracciolo.

Se la guida tocca in qualche punto il bracciolo, eseguire la procedura descritta nella pagina seguente per evitare che questo avvenga.

#### Utensili necessari per questa operazione

Cacciavite a brugola da 5/16 di pollice

Figura 142. Assicurarsi che la guida di posizionamento sia distante dal bracciolo

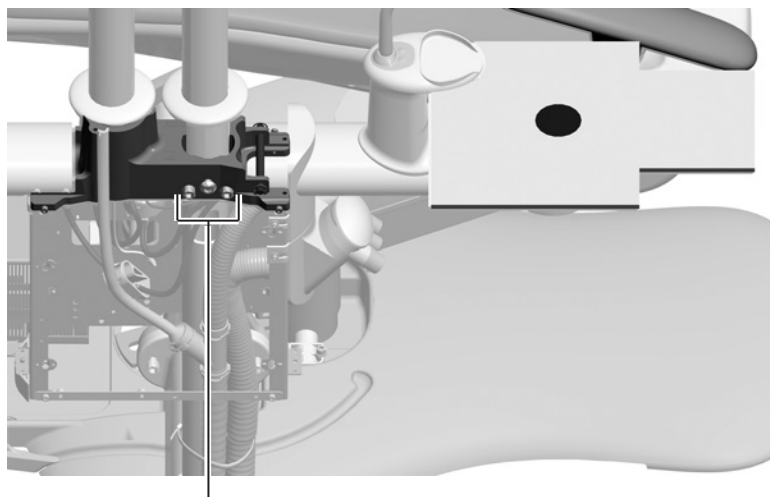




## Regolazione della distanza fra bacinella e bracciolo

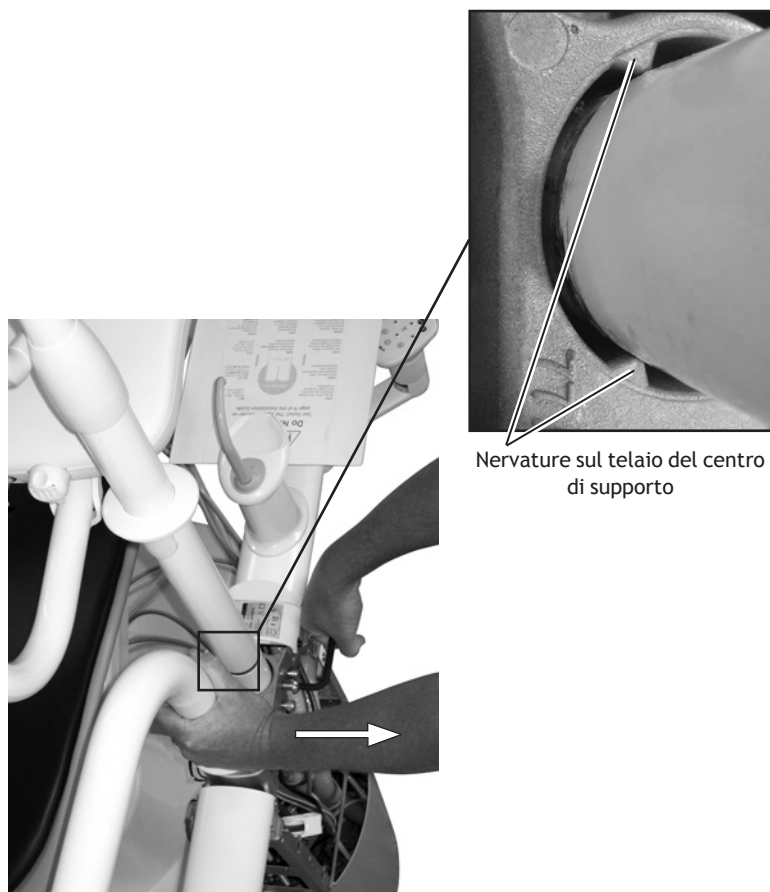
1. Con la guida di posizionamento in posizione, utilizzare un cacciavite a brugola da 5/16 di pollice per allentare le viti a testa bombata e a testa cava.
2. Se nel riunito sono comprese una faretra odontoiatrica e una lampada, posizionarle sul centro di supporto.
3. Ruotare il centro di supporto fino a quando la guida di posizionamento non viene collocata alla distanza giusta dal bracciolo.
4. Se il riunito include una faretra odontoiatrica, tirare il braccio rigido verso le viti fino a quando le nervature sul telaio del centro di supporto non siano in linea con il montante.
5. Utilizzare approssimativamente  $17,63 \text{ N} \cdot \text{m}$  (13 ft-lb) di coppia di torsione per stringere la vite a testa bombata.
6. Serrare alternativamente entrambe le viti a testa cava fino a fissarle (utilizzare approssimativamente  $17,63 \text{ N} \cdot \text{m}$  [13 ft-lb] di coppia di torsione).
7. Sollevare e abbassare la poltrona per controllare che la guida non tocchi il bracciolo.
8. Se la guida non è alla distanza corretta dal bracciolo, ripetere i passaggi da 1 a 8.
9. Verificare che il centro di supporto sia in linea. Se occorre regolarlo, completare i passaggi in "1. Messa in bolla del centro di supporto" a pagina 79.

Figura 143. Allentare le viti del centro di supporto



Vite a testa bombata e viti a testa cava

Figura 144. Fissaggio del centro di supporto



Nervature sul telaio del centro di supporto

Tirare il braccio rigido verso le viti

## INSTALLAZIONE DEI COPERCHI

A-dec 300 include una varietà di coperchi per le varie configurazioni. A seconda della configurazione assunta dal riunito, è possibile che tali coperchi debbano essere modificati in fase di installazione.



**NOTA** Le regolazioni e il collaudo del riunito devono avvenire prima dell'installazione dei coperchi.

### Utensili necessari per questa operazione

Tronchesi con tagliente laterale

Cacciavite a croce Phillips

Figura 145. A-dec 300 con centro di supporto



## Installazione dei coperchi del braccio di sollevamento

1. Sollevare la seduta della poltrona alla massima altezza.
2. Chiudere a scatto le linguette del coperchio del braccio di sollevamento inferiore.
3. Sistemare il gruppo del coperchio del braccio alla base della poltrona.

Figura 146. Far scattare i coperchi insieme

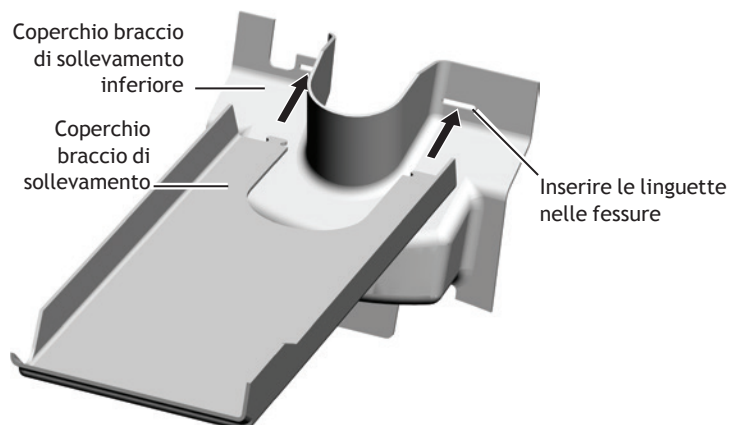


Figura 147. Installazione del gruppo del coperchio del braccio di sollevamento



4. Selezionare il coperchio corretto del braccio di sollevamento superiore in base alla presenza o meno di un braccio assistente sulla poltrona odontoiatrica.



**NOTA** Il coperchio del braccio pantografato superiore utilizzato con la strumentazione assistente viene spedito insieme alla strumentazione assistente.

5. Sollevare il coperchio del braccio di sollevamento e collocarlo in posizione.

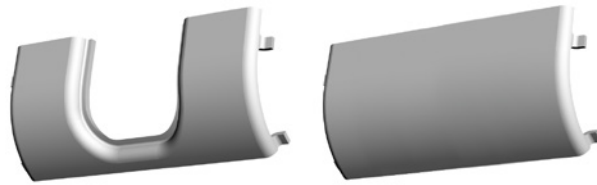


**NOTA** Se il coperchio del braccio di sollevamento si incastra quando viene inserito nello spazio tra il braccio di sollevamento e quello di collegamento, utilizzare un cacciavite standard tra il braccio di sollevamento e quello di collegamento per allargare lo spazio.

6. Inserire le linguette del braccio di sollevamento superiore nelle fessure interne sul retro della poltrona.

7. Tenendo i pollici sul coperchio del braccio di sollevamento superiore, spingere verso il basso e verso l'esterno fino a far scattare il coperchio in posizione.

Figura 148. Coperchi braccio di sollevamento superiore



Coperchio braccio di sollevamento superiore per braccio assistente

Coperchio braccio di sollevamento superiore

Figura 149. Installazione del coperchio del braccio di sollevamento superiore

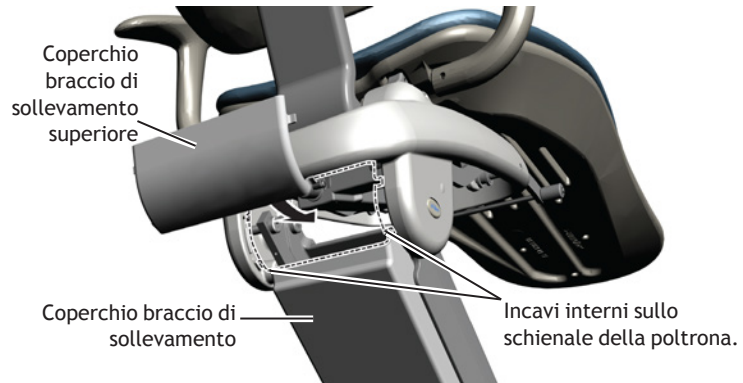
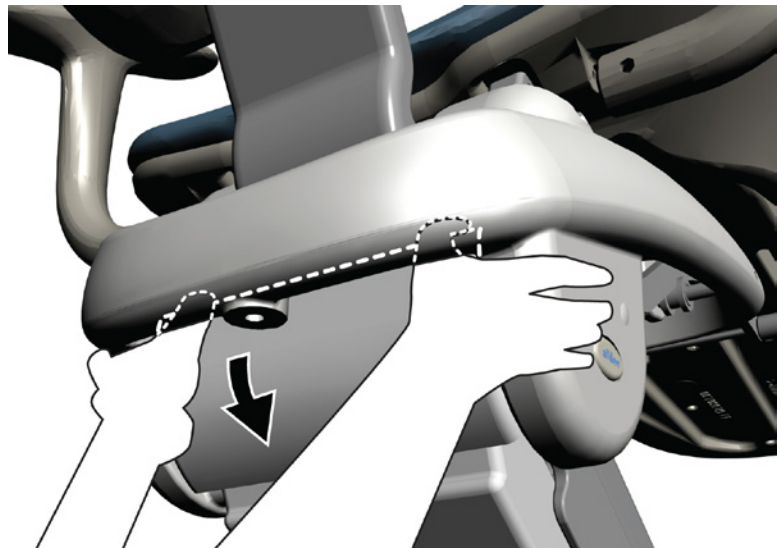


Figura 150. Inserimento delle linguette del coperchio del braccio di sollevamento superiore



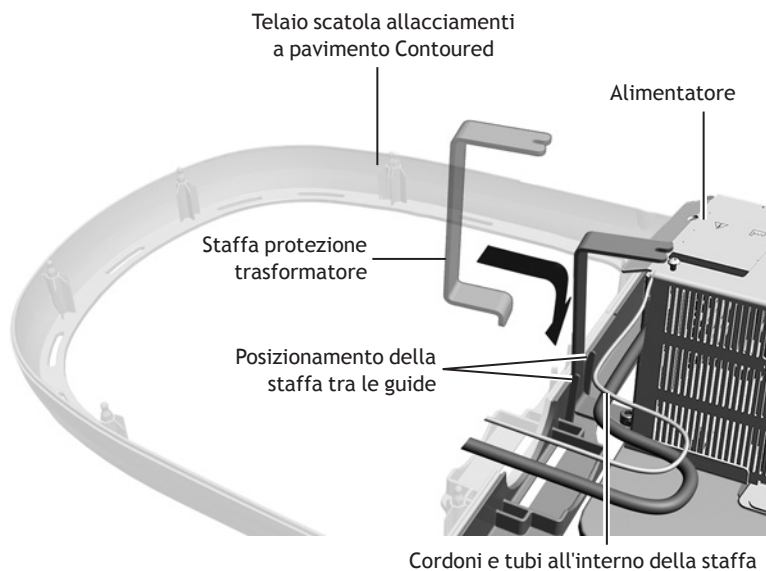
## Installazione del set del coperchio della scatola allacciamenti a pavimento

1. Allentare la vite nella parte superiore del trasformatore servendosi di un cacciavite a croce Phillips
2. Posizionare la staffa della protezione trasformatore contro il trasformatore, come mostrato in Figura 151.



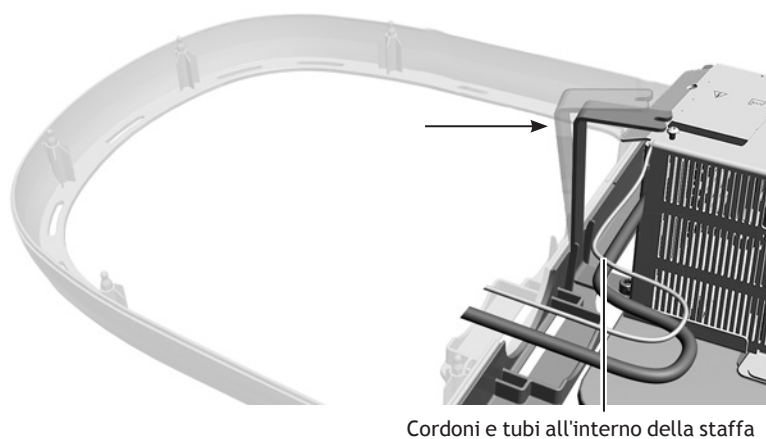
**ATTENZIONE** Il cavo e il tubo di alimentazione devono trovarsi all'interno della staffa affinché il coperchio si adatti correttamente.

Figura 151. Installazione della staffa della protezione trasformatore



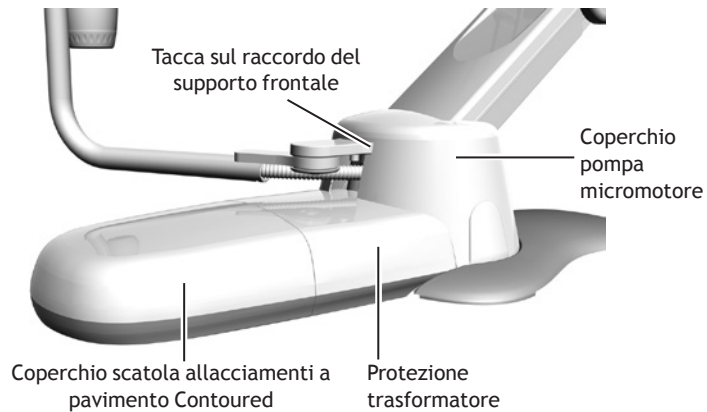
3. Far scorrere la fessure nella staffa intorno alla vite.
4. Stringere la vite per fissare la staffa.

Figura 152. Fissaggio della staffa della protezione trasformatore



5. Allineare la protezione trasformatore con i connettori sul telaio e premere verso il basso.
6. Allineare i connettori per il coperchio scatola allacciamenti Contoured e premere verso il basso.

Figura 153. Coperchi con faretra odontoiatrica tipo Radius



7. Modificare e installare il coperchio della pompa micromotore in base alla configurazione del sistema:
  - **Se non sono presenti il centro di supporto e la faretra di tipo Radius**, non sono necessarie modifiche. Far scorrere il coperchio verso le scanalature nella piastra della base della poltrona.
  - **Per la faretra odontoiatrica di tipo Radius**: rimuovere il coperchio dalla parte anteriore. Far scorrere il coperchio sul sostegno del montaggio frontale e in basso nelle scanalature della piastra di base della poltrona. Il giunto anteriore va posizionato intorno al raccordo del montaggio frontale.
  - **Con un centro di supporto**: rimuovere il coperchio dal lato del coperchio della pompa micromotore rivolta verso il supporto alla base della poltrona. Far scorrere il coperchio in basso sul supporto alla base della poltrona e nelle scanalature nella piastra della base.

Figura 154. Modifica del coperchio pompa micromotore

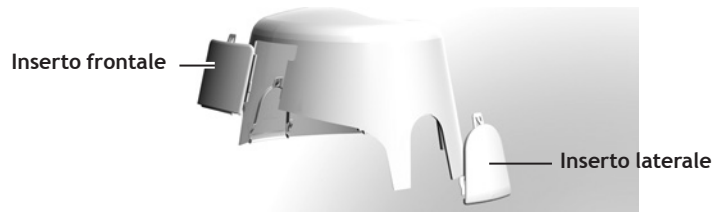
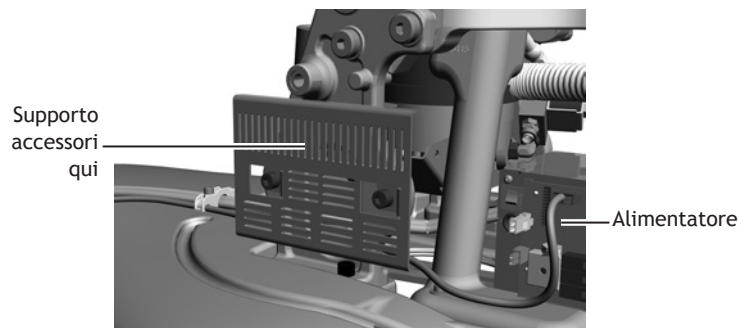


Figura 155. Ubicazione della staffa accessori



**NOTA** Assicurarsi di posizionare gli accessori in modo che il coperchio della pompa micromotore si incastrino correttamente.

## Installazione del coperchio per la scatola allacciamenti a pavimento integrata

1. Sollevare la poltrona.
2. Modificare il coperchio scatola allacciamenti integrata in base alla configurazione del riunito:
  - **Solo poltrona odontoiatrica:** nessuna modifica necessaria.
  - **Poltrona odontoiatrica con centro di supporto:** rimuovere il coperchio dal lato del coperchio scatola allacciamenti integrata rivolto verso il supporto alla base della poltrona.
  - **A-dec 300 con sistema di aspirazione:** riposizionare il coperchio nell'estremità anteriore del coperchio scatola allacciamenti integrata con il coperchio del foro di scarico.
3. Applicare il coperchio sopra l'area utenze, allineandolo con le scanalature presenti sul telaio del coperchio della scatola allacciamenti e sulla base della poltrona.
4. Spingere il coperchio in modo che si inserisca nelle scanalature e bloccarlo agendo sui due piccoli perni situati sul telaio.

Il coperchio dovrebbe incastrarsi in modo stabile e senza forzature. Accertarsi che non siano visibili cavi, tubi o fascette.



**NOTA** Assicurarsi di posizionare gli accessori in modo che il coperchio della scatola allacciamenti a pavimento si incastrino correttamente.



**AVVERTENZA** Il coperchio della scatola allacciamenti a pavimento integrata deve essere ricollocato in modo che sia stabile, dopo la rimozione. Verificare sempre che sia applicato in modo corretto e ben saldo.

Figura 156. Installazione del coperchio per la scatola allacciamenti a pavimento integrata

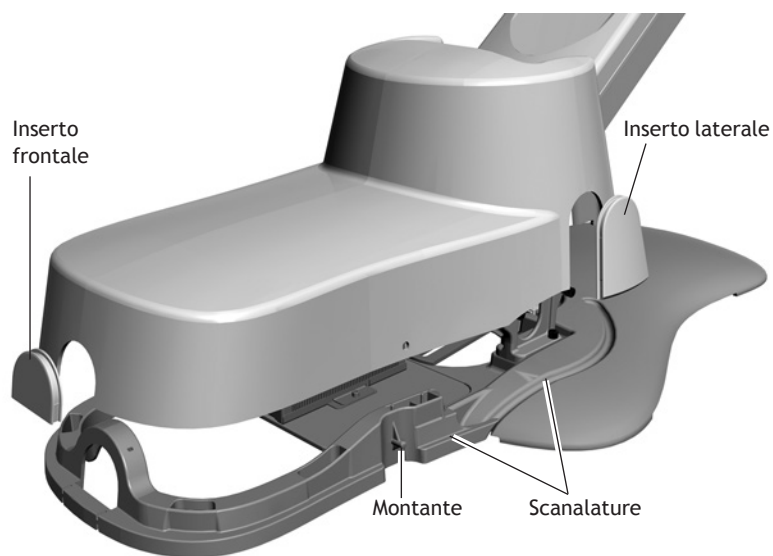
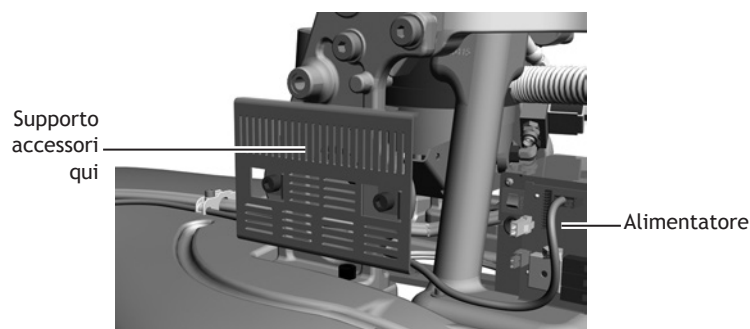


Figura 157. Ubicazione della staffa accessori



## Installazione delle calotte dei montanti

Se il riunito non prevede l'uso di una faretra, di una lampada odontoiatrica o di un monitor, applicare le calotte per chiudere i fori alle estremità dei montanti.

- **Calotte centro di supporto:** utilizzare un cacciavite a croce Phillips e una vite da 6 - 19 x 1,2 di pollice per collegare il tappo di copertura al coperchio del centro di supporto senza diagramma di flusso.
- **Montante centrale:** se il riunito prevede la presenza di un braccio portamonitor sul montante centrale ma non una lampada odontoiatrica, inserire la calotta all'estremità del montante.
- **Mozzo strumentazione assistente:** se il riunito prevede la presenza della strumentazione assistente montata su un braccio telescopico, ma senza faretra, inserire la calotta in cima al mozzo.

Figura 158. Calotte dei montanti



Calotta per i fori del montante del centro di supporto



Calotta per il montante centrale e per il mozzo della strumentazione assistente



## Installazione dei coperchi del centro di supporto

1. Inserire l'anello di copertura nell'apposita sede nella parte inferiore del braccio alla base della poltrona e spingere fino a quando non si trova a filo con il braccio.

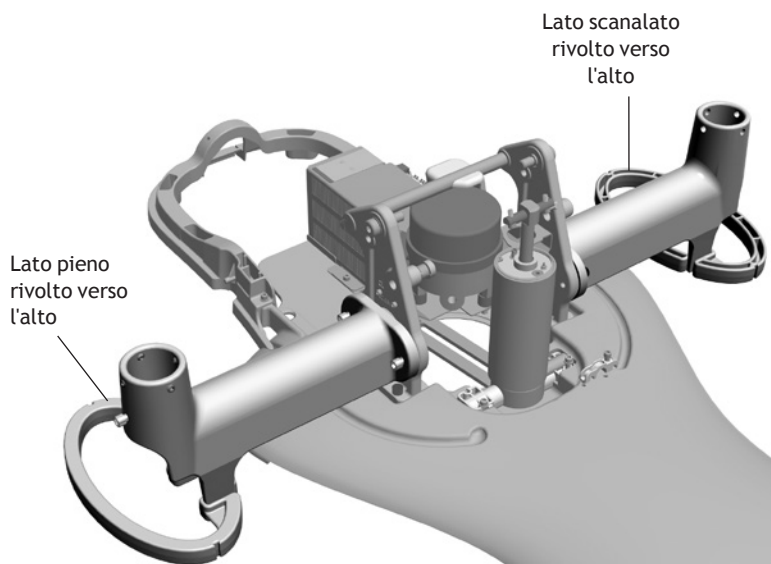
Se il centro di supporto è stato installato alla sinistra del paziente, disporre l'anello con il lato pieno rivolto verso l'alto. Se il centro di supporto è stato installato alla destra del paziente, disporre l'anello con il lato scanalato rivolto verso l'alto.



**SUGGERIMENTO** Per ottenere un perfetto allineamento fra l'anello e il braccio alla base della poltrona può essere necessario esercitare una certa forza.

2. Montare i coperchi inferiori attorno all'anello di copertura. Le tacche laterali sui coperchi devono trovarsi nella parte inferiore. Il coperchio munito di foro va collocato sopra il supporto alla base della poltrona. Se il centro di supporto è stato installato alla destra del paziente, utilizzare le tronchesi con tagliente laterale per allargare l'apertura inferiore del coperchio, in modo da adattarla perfettamente alla convessità del braccio. Inserire i coperchi nelle scanalature presenti sull'anello e spingere fino a bloccarli in posizione.

Figura 159. Opzioni di montaggio dell'anello di copertura



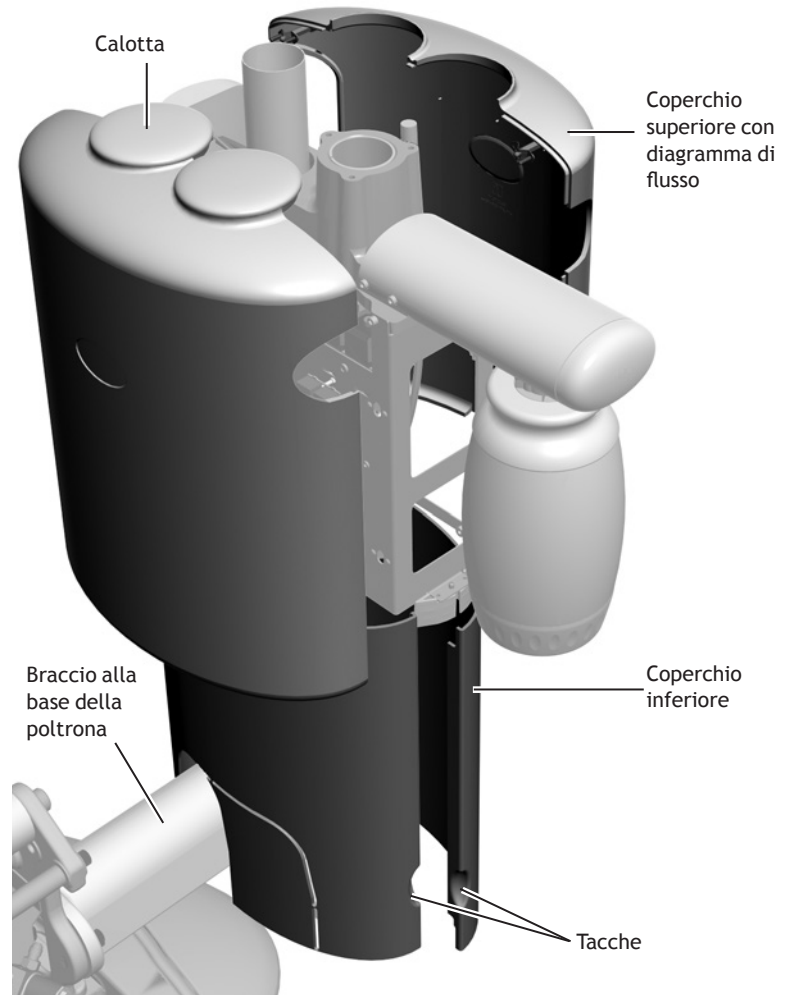
3. I coperchi superiori del centro di supporto si fissano al telaio. Se il centro di supporto è stato installato alla sinistra del paziente, il coperchio che contiene il diagramma di flusso va collocato sulla parte esterna del telaio, ovvero lontano dalla poltrona. Se il centro di supporto è stato installato alla destra del paziente, questo coperchio va collocato sulla parte interna, ovvero vicino alla poltrona. Inserire i perni piccoli presenti sui pannelli nei fori del telaio, mentre i perni di dimensioni maggiori vanno inseriti nei fori presenti sul coperchio opposto.



**NOTA** Se il riunito prevede una lampada odontoiatrica o un braccio portamonitor, inserire l'apposita ghiera prima di installare i coperchi sul centro di supporto.

Una volta installati i coperchi, l'assemblaggio non deve presentare irregolarità nella linea di contatto fra coperchi inferiori e superiori, né sulla parte superiore, a contatto con le ghiera.

Figura 160. Installazione dei coperchi del centro di supporto



## APPENDICE: INSTALLAZIONE DEL SISTEMA DI ASPIRAZIONE (AVS)



**NOTA** Il sistema di aspirazione aria è disponibile solo con i riuniti A-dec 300 che includono un coperchio scatola allacciamenti integrata o separata.

Il sistema di aspirazione (AVS) genera il vuoto tramite l'erogazione di aria a una pressione minima di 70 PSI, nel caso in cui non sia disponibile un sistema di aspirazione centralizzato. Il sistema inoltre separa la condensa dall'aria utilizzata nel riunito e provvede alla loro emissione attraverso un impianto di scarico e una presa d'aria.



**NOTA** Non è possibile avere un AVS senza una bacinella, in quanto quest'ultima è necessaria per l'installazione dell'interruttore che aziona il flusso dell'aria attraverso l'aspirasaliva.

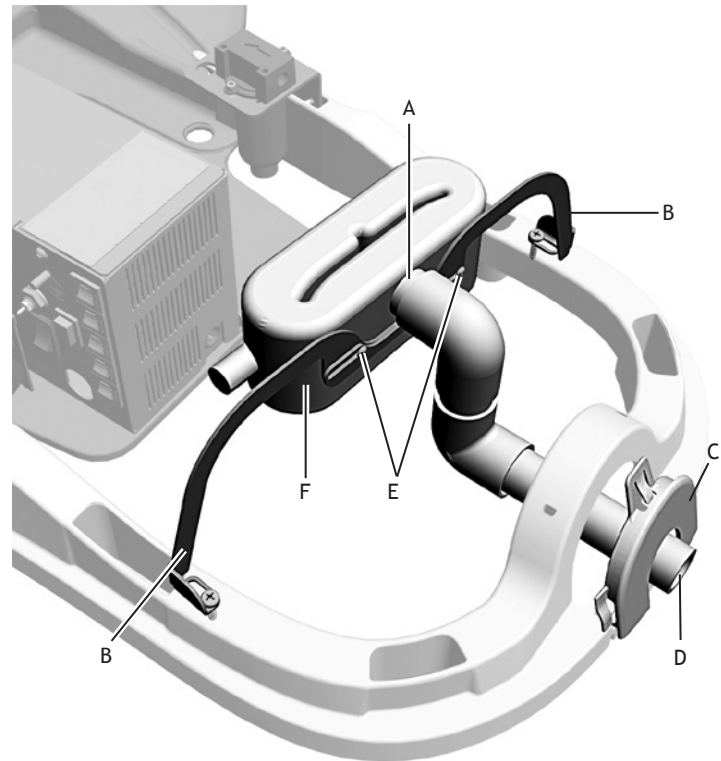
### Installazione del serbatoio del sistema di aspirazione e dei tubi di scarico

1. Allineare le staffe munite di fori pilota sopra il telaio del coperchio scatola allacciamenti integrata.
2. Con un cacciavite a croce Phillips fissare le staffe ai lati del telaio utilizzando due viti n.10 da 3/4 di pollice.
3. Allineare le asole delle staffe con i fori presenti sul serbatoio del separatore di liquidi, che si trovano sotto l'attacco per la fuoriuscita dell'aria.
4. Con una chiave a brugola da 5/64 di pollice e due viti a testa cava da 3/8 di pollice, fissare il serbatoio alle staffe.
5. Inserire un raccordo a gomito all'attacco per la fuoriuscita dell'aria.
6. Collegare un giunto al raccordo a gomito.
7. Collegare un secondo raccordo a gomito.
8. Collegare un tubo da 25 mm all'estremità del giunto e orientarlo verso il foro di uscita.

#### Utensili necessari per questa operazione

Chiave a brugola da 5/64 di pollice	Cacciavite a croce Phillips
Chiave combinata da 1/4 di pollice	

Figura 161. Connessioni al tubo di uscita aria AVS



Lettera	Descrizione	Lettera	Descrizione
A	Attacco di fuoriuscita dell'aria	D	Scarico aria
B	Staffa avvitata nel telaio del coperchio scatola allacciamenti a pavimento integrata	E	Staffe avvitate al serbatoio
C	Protezione foro di scarico	F	Serbatoio del separatore di liquidi

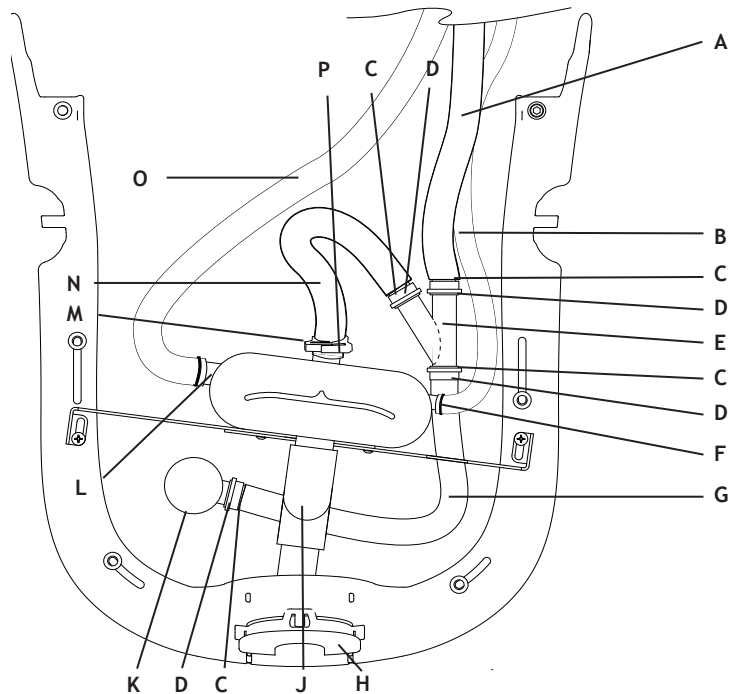
## Connessione dei tubi

1. Collegare il tubo dell'aspirasaliva alla presa corrispondente.
2. Collegare il tubo di scarico della bacinella a una delle estremità superiori del raccordo a Y con un adattatore da 20 mm e una fascetta stringitubo.
3. Collegare un tubo da 20 mm all'estremità inferiore del raccordo a Y con un adattatore da 20 mm e una fascetta stringitubo.
4. Collegare l'estremità aperta del tubo da 20 mm di cui al punto 3 allo scarico con un adattatore da 20 mm e una fascetta stringitubo.
5. Collegare un tubo da 20 mm all'altra estremità superiore del raccordo a Y con un adattatore da 20 mm e una fascetta stringitubo.
6. Collegare l'estremità aperta del tubo da 20 mm di cui al punto 5 allo scarico del sparatore di liquidi con un adattatore da 20 mm.
7. Collegare i tubi di scarico dell'aspiuratore chirurgico e dell'aspirasaliva alla presa HVE.



**NOTA** Collegare lo scarico secondo le norme idrauliche locali.

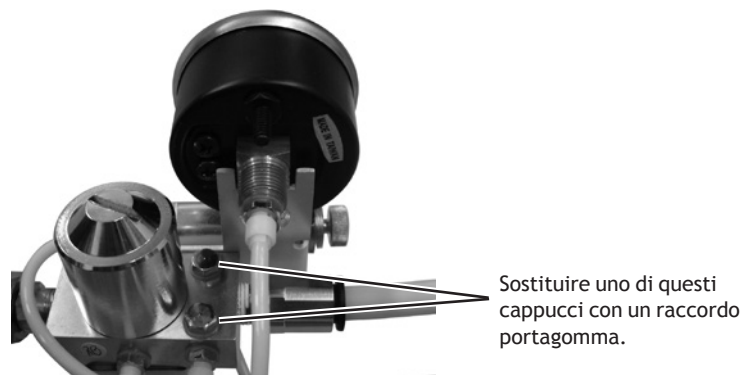
Figura 162. Sistema AVS, vista dall'alto



Lettera	Descrizione	Lettera	Descrizione
A	Tubo scarico bacinella (5/8 di pollice)	J	Bocca di uscita dell'aria pollice)
B	Tubo aspirasaliva (3/8 di pollice)	K	Piletta di scarico
C	Fascetta stringitubo (quattro)	L	Presa HVE/AVS
D	Adattatore da 20 mm (quattro)	M	Morsetto
E	Raccordo a Y	N	Tubo di scarico da 20 mm al separatore di liquidi
F	Presa aspirasaliva	O	Scarico aspiratore chirurgico/sistema di aspirazione (5/8 di pollice)
G	Tubo da 20 mm alla piletta di scarico	P	Scarico separatore di liquidi
H	Protezione foro di scarico		

8. Utilizzare una chiave combinata da 1/4 di pollice per sostituire lo spinotto sul filtro/regolatore aria con un attacco da 5/16 di pollice, quindi collegare il tubo giallo da 5/16 di pollice al generatore di vuoto.
9. Riposizionare il tappo nella parte anteriore del coperchio scatola allacciamenti integrata con il coperchio del foro di scarico; quindi installare il coperchio (per istruzioni, vedere "Installazione del coperchio per la scatola allacciamenti a pavimento integrata" a pagina 103).

Figura 163. Sostituzione del tappo del regolatore di aria/filtro con un raccordo portagomma



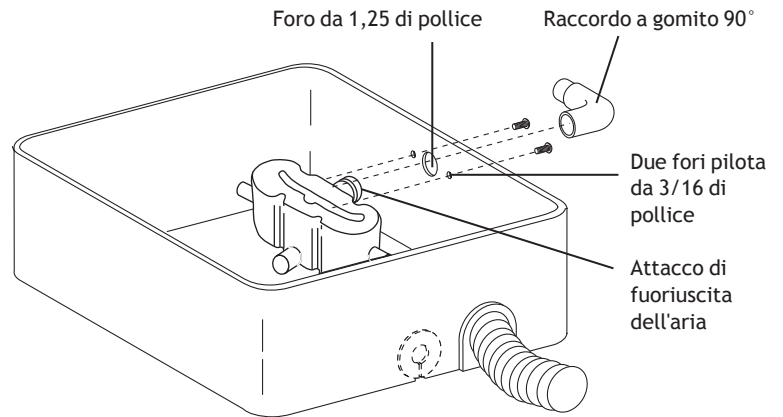
## Installazione del sistema AVS su scatola allacciamenti a pavimento separata

1. Inserire l'attacco per la fuoriuscita dell'aria nel foro da 1,25 di pollice e con una chiave a brugola da 5/64 di pollice e due viti a testa cava da 3/8 di pollice fissare il serbatoio alla scatola.
2. Collegare il raccordo a gomito retto all'estremità della valvola per la fuoriuscita dell'aria.
3. Completare le connessioni dell'aspiratore chirurgico, dell'aspirasaliva e dello scarico (vedere "Connessione dei tubi" a pagina 108).



**NOTA** Collegare lo scarico secondo le norme idrauliche locali.

Figura 164. Installazione del sistema AVS su scatola allacciamenti a pavimento separata







## INFORMAZIONI DI LEGGE

---

Le informazioni di legge vengono fornite con le apparecchiature A-dec in conformità ai requisiti del ministero competente. Tali informazioni vengono fornite nelle *Istruzioni per l'uso* del prodotto oppure nel documento separato *Informazioni di legge e specifiche*. Per richiederne una copia, visitare la sezione Documentazione del sito Web [www.a-dec.com](http://www.a-dec.com).

**Sede centrale A-dec®**

2601 Crestview Drive  
Newberg, OR 97132  
USA

Tel: 1 800 547 1883 (solo USA/Canada)

Tel: 1 503 538 7478 (fuori da USA/Canada)

Fax: 1 503 538 0276

[www.a-dec.com](http://www.a-dec.com) / [www.a-dec.biz](http://www.a-dec.biz)

*A-dec Inc. non fornisce garanzie di alcun tipo riguardo al contenuto del presente documento, incluse, senza limitazioni, le garanzie implicite di commerciabilità e idoneità per uno scopo particolare.*